

Bf 109F-4/R3

Германский истребитель-разведчик II Мировой войны

Одним из самых известных истребителей Второй Мировой войны был германский Мессершмитт Bf 109.

В июне 1941 г. началось производство модификации Bf 109F-4 с более мощным вооружением, усиленным бронированием и другими улучшениями. Некоторые самолеты были оборудованы фотокамерами, пушка MG 151/20 и бронестекло были удалены для облегчения. Под обозначением Bf 109F-4/R3 они использовались в качестве истребителей-разведчиков с базами во Франции и в районе Средиземного моря.

Тактико-технические характеристики Bf 109F-4/R3

Длина, м	9.02
Размах крыла, м	9.92
Взлетный вес, кг	2890
Двигатель	DB 601F, 1350 л.с.
Максимальная скорость, км/ч	606
Потолок, м	11600
Дальность, км	710
Вооружение	2x7.92-мм пулемета MG17,
Фотокамера	Rb 50/30 или Rb 75/30

ICA
1:48

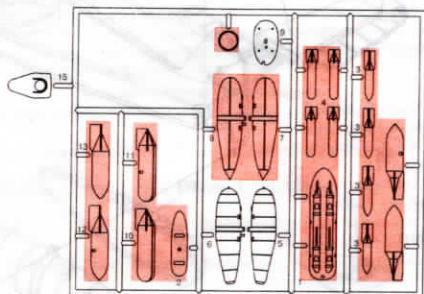
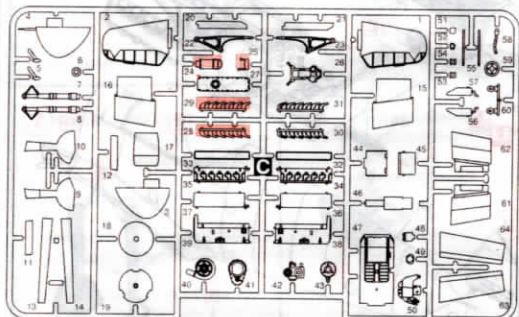
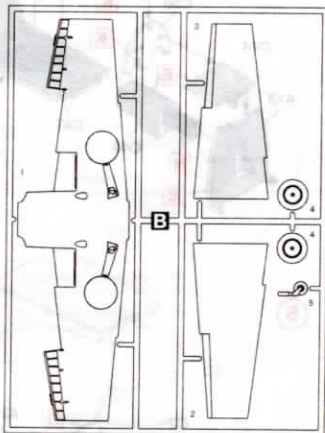
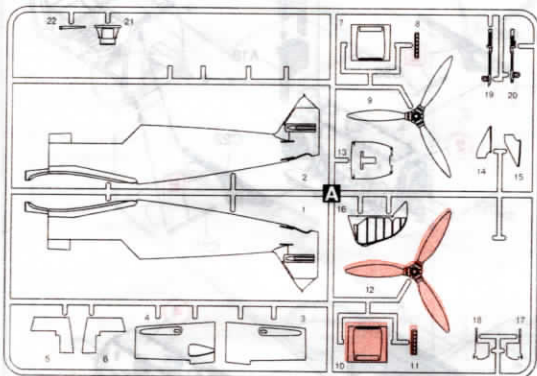
Bf 109F-4/R3 WWII German Fighter- Reconnaissance Plane


Arguably the most famous fighter of WWII was the German Messerschmitt Bf 109.


Its modification Bf 109F-4 with more powerful armament, improved armor and other upgrades first appeared in June 1941. Some of the Bf 109F-4/R3 aircraft were equipped with photo cameras. MG 151/20 canon and armored windscreen were deleted for lightness. They served as fighter-reconnaissance planes based in France and Mediterranean areas during WWII.


Tactical and Technical Specifications of Bf 109F-4/R3


Length, m	9.02
Span, m	9.92
Start weight, kg	2890
Engine	DB 601F, 1350 hp
Max. Speed, km/h	606
Service ceiling, m	11600
Range, km	710
Armament	2x7.92mm MG17,
Photo Camera	Rb 50/30 or b 75/30



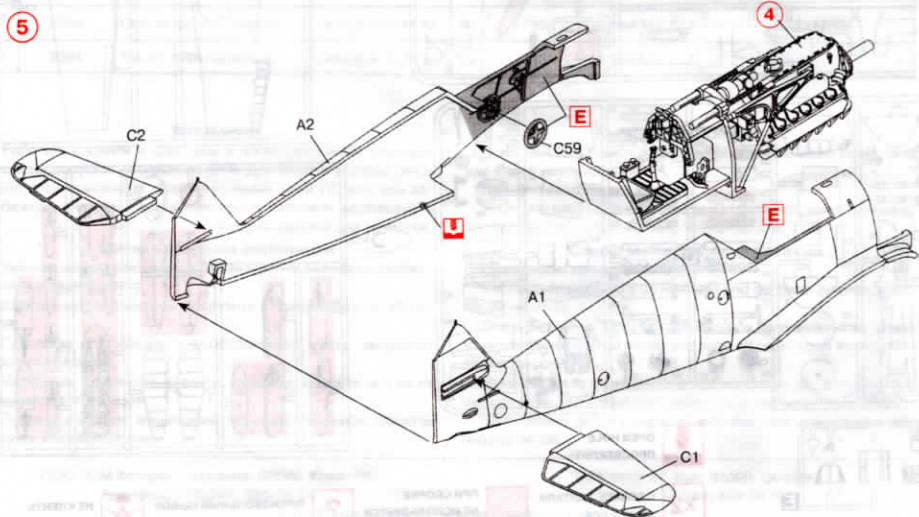
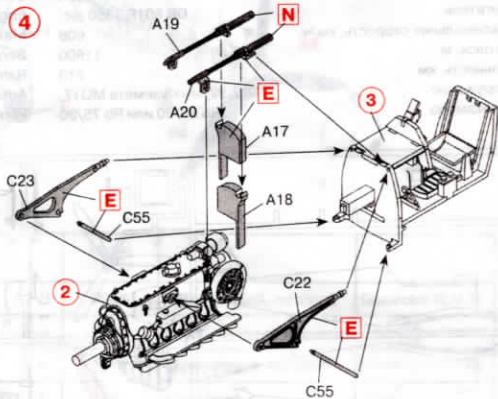
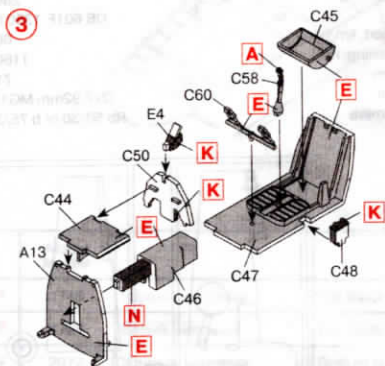
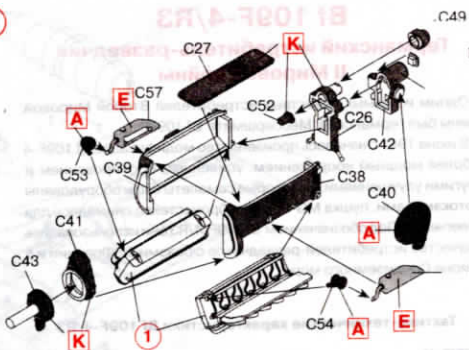
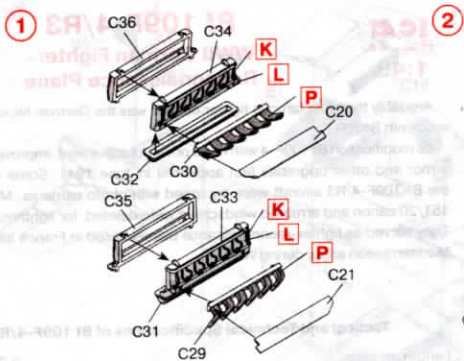
 OPEN HOLE
ПРОСВЕРЛИТЬ

 x2 СДЕЛАТЬ 2 ДЕТАЛИ
MAKE 2 PCS

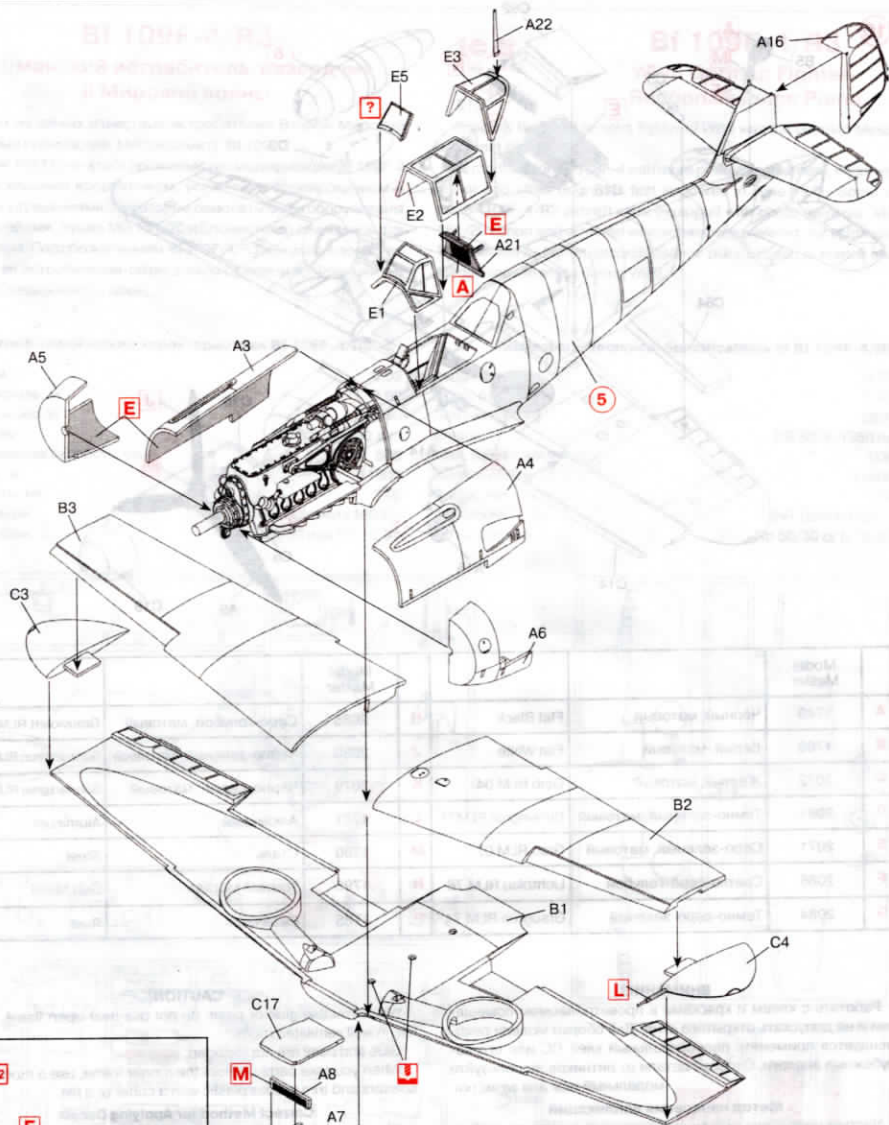
 ПРИ СБОРКЕ
НЕ ИСПОЛЬЗУЕТСЯ
PARTS NOT FOR USE

 ПРОИЗВОЛЬНЫЙ ВЫБОР
OPTIONAL

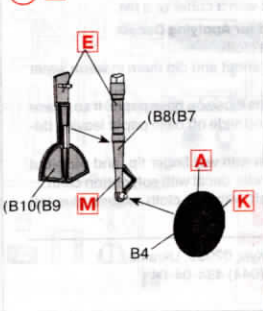
 НЕ КЛЕИТЬ
DO NOT CEMENT



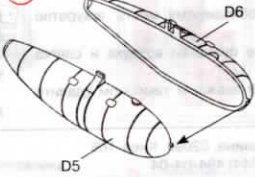
6



7

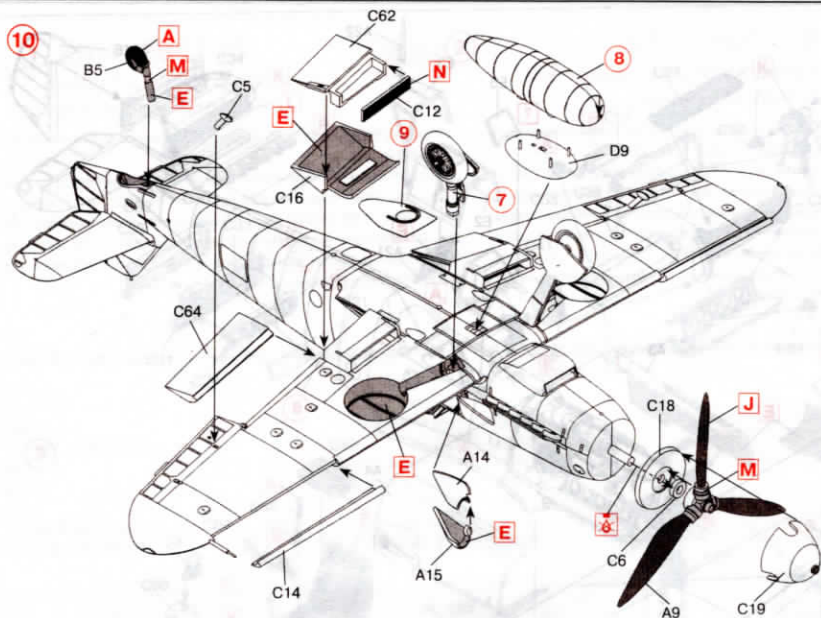


8



9





	Model Master			Model Master			
A	1749	Чёрный, матовый	Flat Black	H	2085	Серо-голубой, матовый	Grauviolett RLM 75
B	1768	Белый, матовый	Flat White	J	2080	Черно-зеленый, матовый	Schwarzgrun RLM70
C	2072	Жёлтый, матовый	Gelb RLM 04	K	2079	Черно-серый, матовый	Schwarzgrau RLM66
D	2081	Темно-зелёный, матовый	Dunkelgrun RLM71	L	1781	Алюминий	Aluminum
E	2071	Серо-зеленый, матовый	Grau RLM 02	M	1780	Сталь	Steel
F	2086	Светло-серо-голубой	Lichtblau RLM 76	N	1795	Темный металл	Gun Metal
G	2084	Темно-серо-зеленый	Graugrun RLM 74	P	1785	Ржавчина	Rust

ВНИМАНИЕ!

Работать с клеем и красками в проветриваемом помещении и не допускать открытого огня. Для сборки модели рекомендуется применять полистирольный клей ПС или его зарубежные аналоги. Отделяя детали от литников, используйте модельный нож для зачистки.

Метод нанесения аппликаций

Чистым ножом или ножницами аккуратно вырежьте необходимую аппликацию.

Вырезанную аппликацию погрузите в теплую воду на 20 секунд.

Приложив аппликацию к необходимому месту, аккуратно удалите подложку.

Марлевым тампоном удалите пузырьки воздуха и слегка прижмите аппликацию.

После высыхания аппликаций влажным тампоном удалите остатки клея вокруг них.

CAUTION!

When you use glue or paint, do not use near open flame, and use in well ventilated room.

Glue and paint are not included.

When you take parts off from the runner frame, use a modeling scissors and trim excess plastic with a cutter or a file.

Correct Method for Applying Decals

Clean model surface with wet cloth.

Cut each design out of decal sheet and dip them in warm water for 20 seconds.

Check with finger tip if design is loose on base paper. If so, place it on proper position on model and slide off base paper leaving design on model.

Move design to exact position with wet finger tip, and push out excess water and air bubbles under decal with soft cotton cloth.

When decals get dry, wipe off with wet cloth excess glue left around decals.

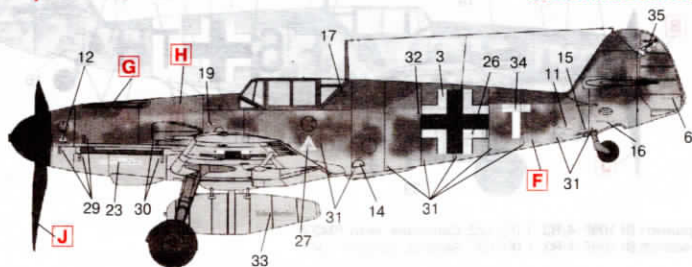
Bf 109F-4/R3

Германский истребитель-разведчик
II Мировой войны

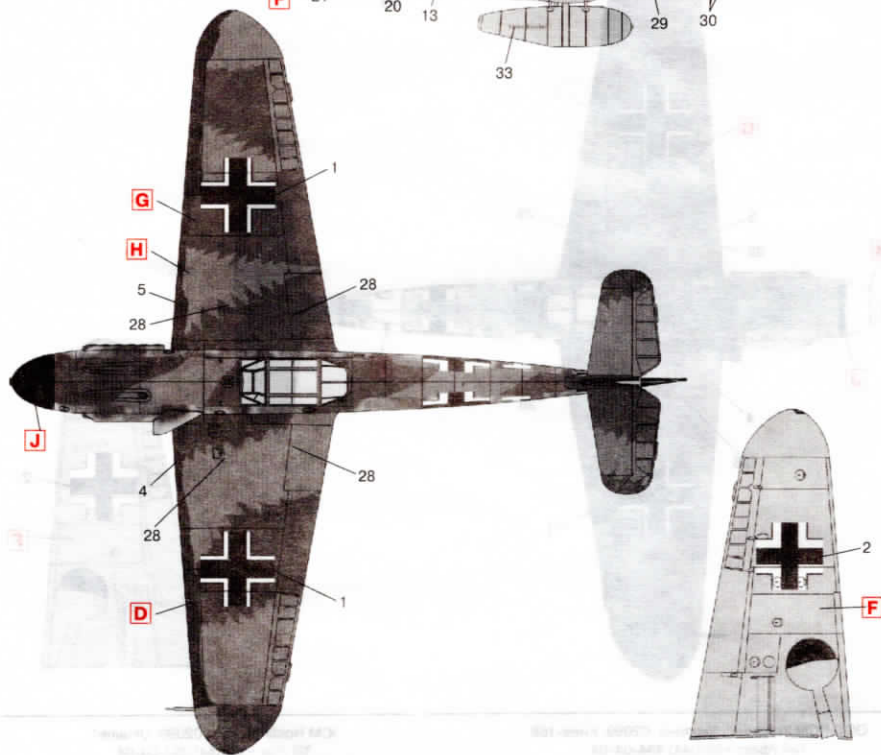
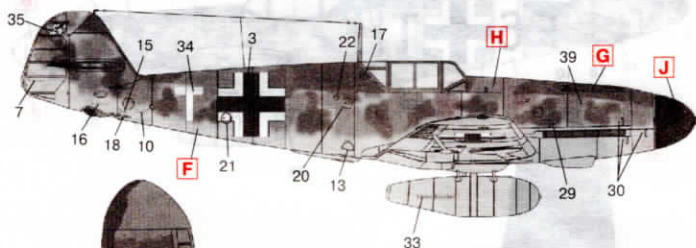
ICM
1:48

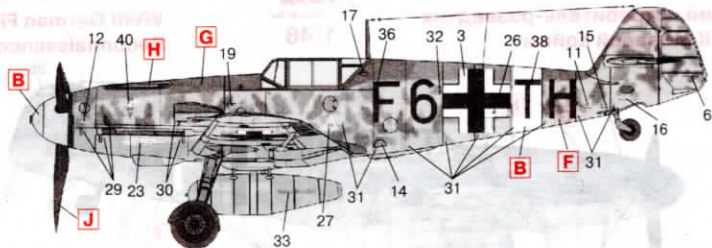
Bf 109F-4/R3

WWII German Fighter-
Reconnaissance Plane

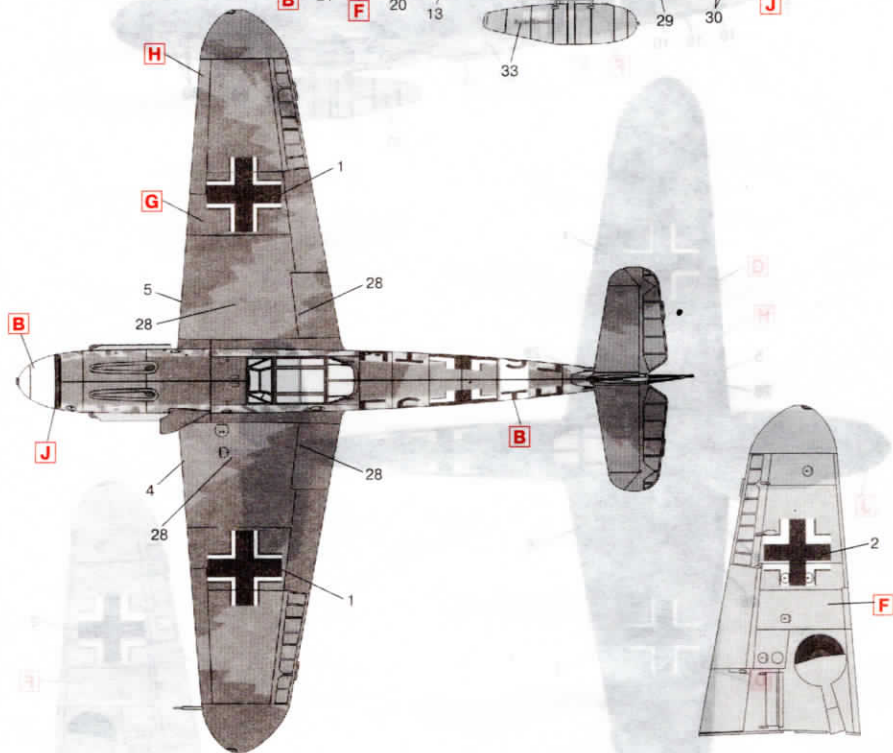
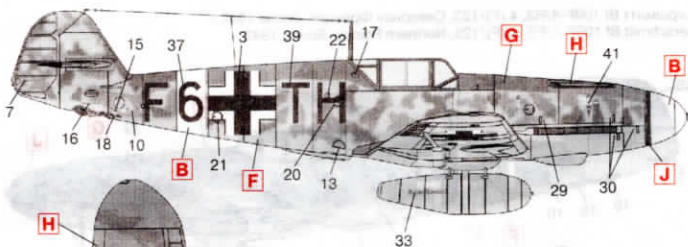


Мессершмитт Bf 109F-4/R3, 4.(F)/123, Северная Франция, весна 1942 г.
Messerschmitt Bf 109F-4/R3, 4.(F)/123, Northern France, Spring 1942





Мессершмитт Bf 109F-4/R3, 1.(F)/122, Сардиния, лето 1942 г.
Messerschmitt Bf 109F-4/R3, 1.(F)/122, Sardinia, Summer 1942



ICM



I IMPORTANTI INFORMAZIONI SU QUESTO KIT

- 1 Giocattolo non adatto ai minori di 3 anni. Le piccole parti potrebbero essere ingerite o aspirate.
- 2 Presenza di estremità appuntite funzionali all'assemblaggio del modello stesso.
- 3 Fare attenzione se usate attrezzi e lame per il montaggio ad evitare lesioni.
- 4 **ATTENZIONE:** I colori raccomandati per questo kit sono solo per modelli adulti.
- 5 Conservare il presente indirizzo per future referenze.

"ICM Holding"
P.Box 59, Kyiv, 01033
UKRAINE

UK IMPORTANT INFORMATION CONCERNING THIS KIT

- 1 Toy not suitable for children under 3 years. Small parts may be swallowed or inhaled.
- 2 Kit may contain parts with sharp edges which are necessary to build an exact to scale model.
- 3 Care should be taken when using tools and modelling knives as these can cause personal injury.
- 4 **WARNING:** Prints recommended for use with this kit are for adult modellers only.
- 5 Please retain this address for future reference.

"ICM Holding"
P.Box 59, Kyiv, 01033
UKRAINE

F INFORMATIONS IMPORTANTES CONCERNANT CE KIT

- 1 Jouet ne convenant pas aux enfants de moins de 3 ans. Les petites pièces pourraient être avalées ou inhalées.
- 2 Présence d'extrémités en point servant au montage du modèle.
- 3 L'assemblage de ce kit requiert de l'outillage, en particulier des couteaux de modélisme. Manipuler ces derniers avec précaution pour éviter toute blessure.
- 4 **ATTENTION:** Les peintures recommandées pour ce kit sont uniquement destinées aux adultes.
- 5 Gardez cette adresse pour référence future.

"ICM Holding"
P.Box 59, Kyiv, 01033
UKRAINE

D WICHTIGE INFORMATION ZU DIESEM BAUSATZ

- 1 Nicht geeignet für Kinder unter 3 Jahren wegen Vorhandensein von Kleinteilen.
- 2 Bausatz kann spitze Kanten aufweisen, die für eine modellegetreue Nachbildung notwendig sind.
- 3 Vorsicht im Umgang mit Werkzeugen und Modellbaumaschinen, da diese Verletzungen verursachen können.
- 4 **ACHTUNG:** Die für diesen Bausatz empfohlenen Farben sind für Kinder nicht geeignet.
- 5 Behalten Sie die Herstelleradresse für eventuelle Reklamationen.

"ICM Holding"
P.Box 59, Kyiv, 01033
UKRAINE

NL BELANGRIJKE INFORMATIE AANGAANDE DIT MODEL

- 1 Speelgoed niet geschikt voor kinderen onder de 3 jaar. De kleine stukjes kunnen ingeslikt of opgesnoeven worden.
- 2 Er zijn voor de montage van dit model functionele puntige uiteinden.
- 3 Voorzichtigheid is gewenst bij het gebruik van gereedschap en tooby messen ter voorkoming van letsel.
- 4 **WAARSCHUWING:** Modelbouwverf zoals aangegeven voor dit model is alleen geschikt voor gebruik door volwassenen.
- 5 Behoud dit adres voor toekomstig gebruik.

"ICM Holding"
P.Box 59, Kyiv, 01033
UKRAINE

E INFORMACION IMPORTANTE SOBRE ESTA MAQUETA

- 1 Jugete no apto para menores de 3 años. Las partes pequeñas podrían ser ingeridas o aspiradas.
- 2 Presencia de extremidades apuntadas funcionales al montaje del modelo mismo.
- 3 Tenga cuidado al utilizar las herramientas y cuchillas de trabajo, ya que pueden causarle daños personales.
- 4 **ATENCIÓN:** Las pinturas recomendadas para esta maqueta son solo para modelistas adultos.
- 5 Conservar la presente dirección para futuras referencias.

"ICM Holding"
P.Box 59, Kyiv, 01033
UKRAINE

SF TÄRKEITÄ Tietoja koskien tätä rakennussarjaa!

- 1 Tutustu tarkoin rakennussarjan rakennusohjeeseen ennen rakentamistarjoamista.
- 2 Tarvitta työkaloja ja välineitä käytettäessä on noudatettava erittäin huolellisesti laatuohjeen viittauksia.
- 3 Insoiteltaessa muovissa värinnoton saattaa kahvivärikantaan jäädä sormia. Näitä on poistettava viialta tai hiomapaperilla huolellisesti uuoittamalla.
- 4 Säilytä sarjaa alle 3-vuotiaiden lasten ulottumattomissa sillä jotkut pienet osat voidaan vaurioittaa. Älä anna lasten määrään oluutensa iokettaa kielillä tai limä metalli- tai säteilyä.
- 5 Väreillääenalla (väreillä, välineillä ym. mikä sarjassa mukana), ei saa neitä eikä määrään laatuohjeesta päätettyä suuttua tai säilyttää.
- 6 Säilytä tämä ohjelehtöen mahdollista tarvetta silmälläpitäen, sillä se sisältää ECC-ryhymän nimen ja osoitteen jolla on vastaavat tiedot määränhankinnasta.
- 7 **VAROITUS:** Ohjeissa suosittelut maali tivet vain aikuisille mallinkantajille tarkoitettuja.

"ICM Holding"
P.Box 59, Kyiv, 01033
UKRAINE

P INFORMAÇÃO IMPORTANTE SOBRE ESTE KIT

- 1 Não é recomendado a crianças com idade inferior a 3 anos.
- 2 Presença de pontas aguçadas que servem para a montagem do modelo.
- 3 Recomendamos muito cuidado no uso de ferramentas e objectos cortantes pois podem causar acidentes pessoais.
- 4 **ATENÇÃO:** As tintas recomendadas para este kit são somente para uso de adultos.
- 5 Conserve este endereço para futuras referências.

"ICM Holding"
P.Box 59, Kyiv, 01033
UKRAINE

N ADVARSEL - VIKTIG INFORMASJON OM BYGGESATTET

- 1 Må ikke gis til barn under 3 år. Små deler kan sette seg fast i halsen eller neser.
- 2 Se opp for spisse kanter, som brukes ved montering av modellen.
- 3 Utvis aktsomhet når verkøyt og spesialverøyt brukes, da de kan påføre personskader.
- 4 **ADVARSEL:** Maling som anbefales bruk med dette sett er beregnet bare for voksne modellbyggere.
- 5 Spar denne adressen til framtidig bruk.

"ICM Holding"
P.Box 59, Kyiv, 01033
UKRAINE

DK VIKTIG INFORMATION FOR SAMLESJET

- 1 Anbefales ikke til børn under 3 år. Indeholder små dele.
- 2 Sætlet kan indeholde dele med skarpe kanter hvilket er nødvendigt for at lave en nøjagtig model.
- 3 Vær forsigtig ved brug af værktøj - skarpe knive og lignende.
- 4 Forsigtig: Maling der anbefales er beregnet til voksne brug.
- 5 Spar denne adresse for evt. henvendelse.

"ICM Holding"
P.Box 59, Kyiv, 01033
UKRAINE

5 VIKTIG INFORMATION OM DENNA BYGGSAETS

- 1) Var noga att läsa och helst förstå instruktionsboken innan du bygger bygga din byggsats. (Instruktionsboken medföljer byggsatsen.)
- 2) Vid byggandet av denna modell används ingen och andra verktyg. Var försiktig vid användandet av dessa för att undvika personskador.
- 3) När du lossar plastdelarna från gulvaren kan det uppstå vassa eller ojäma kanter. Jämnia till dessa med fil eller sandpapper.
- 4) Vissa delar är kostbara och därför måste baren under 36 månader hållas under uppsikt. De får inte lämnas att släppa i mushin några som helst delar som följer med denna byggsats.
- 5) Fett eller smörjmedel, som kan medföra denna byggsats, får ej användas eller avlägsnas. Akta ögonen.
- 6) Detta dokument skall sparas som referens. Innehåller uppgifter om ECC silverkaren och motsvarande uppgifter om importören.
- 7) **WARNING:** Följer som rekommenderas till denna byggsats är avsedda endast för vuxna modellbyggare.

"ICM Holding"
P. Box 59, Kyiv, 01033
UKRAINE

HR) PROČITATI I SAGINATI

- 1) Igraće napravit će za djecu mlađu od 3 godine, jer bi mogli progutati ili udahnuti sitne dijelove.
- 2) Prilikom krajanj oštri dijelovi pri montazi istog modela.
- 3) Ako upotrebljavate alat i neovise za montiranje obratite pažnju da se ne poručite.
- 4) Bilo su preporučeno za ovaj model služiti samo za odrasle modelare.
- 5) Sačuvajte ovu adresu za buduću obavještenja.

"ICM Holding"
P. Box 59, Kyiv, 01033
UKRAINE

H) ELOVLASIN ES BETARTANI

- 1) A j lek nem adható 3 éves aluli kisoknak, mert lenyelhetik vagy lélegezhetik ki a kis részeket.
- 2) A modellen az éles szél szakszerűes vegződések tal hatok.
- 3) Amennyiben az összeállítás szakszerű eszközökkel haszn, i, vagy zson, hogy meg ne sérüljön mag.
- 4) Az összeállítás szakszerű szerszámok csak felnőtteknek a jók.
- 5) Kérjük, hogy őrizze meg ezt a címet levél ből továbbozás célj.

"ICM Holding"
P. Box 59, Kyiv, 01033
UKRAINE

CZ) ČTĚTE A USCHOVĚTE

- 1) Hračka není vhodná pro děti do 3 let, protože by mohli spolknout nebo vdechnout malé části.
- 2) U modelu se nachází špičaté okraje, které si k sta ve samostatném modelu.
- 3) Použít je k sestavení nutné nástroje a bezpečně držte pevně, aby se neporušily.
- 4) Barvy, které doporučujeme pro tento soubor jsou určené jenom doplněním modelu rís.
- 5) Uchovejte tuto adresu k případným budoucím referencím.

"ICM Holding"
P. Box 59, Kyiv, 01033
UKRAINE

PL) PRZECZYTAĆ I ZACHOWAĆ

- 1) Zabawka nie jest przeznaczona dla dzieci poniżej 3 lat, względu na małe części.
- 2) Zabawka może zawierać części z ostrymi krawędziami - jest to konieczne dla dokładnego odwzorowania modelu w skali.
- 3) Należy zwrócić uwagę na możliwość odniesienia obrażeń w przypadku używania ostrych narzędzi podczas montażu.
- 4) UWAGA: farby polecane do malowania tego modelu nie powinny być używane przez dzieci dot. lat 6.
- 5) Zachowaj niniejszy adres do przyszłych referencji.

"ICM Holding"
P. Box 59, Kyiv, 01033
UKRAINE

TR) ÖNEMLİ BİLGİLER-LÜTFEN SAKLAYINIZ

- 1) 3 yaşından küçük çocuklar için uygun değildir. Yutabileceken küçük parçalar içerebilir.
- 2) Kusurluz bir model akusturabilmek için gerekebilirken seni kenarlı parçalar kırılabilir.
- 3) Yapım sırasında maket bıçağı ve torpu gibi aletlerin kullanılması sırasında herhangi yaralanmalara sebep olmaları için çok dikkat edilmelidir.
- 4) Dikkat: Model için kullanılan tavsiye edilen boyalar sadece yetişkinler kullanmaları için uygundur.
- 5) Başvurunuz için lütfen aşağıdaki adresi kaydediniz:

"ICM Holding"
P. Box 59, Kyiv, 01033
UKRAINE

RU) ПРОЧИТИТЕ И ЗАПОМНИТЕ

- 1) Не давать детям младше трех лет во избежание попадания мелких деталей в рот и дыхательные пути.
- 2) Набор может содержать, необходимые для постройки модели, детали с острыми краями.
- 3) Необходимо соблюдать осторожность при работе с резаками и другими инструментами, поскольку они могут причинить травмы.
- 4) ВНИМАНИЕ! Краски, рекомендуемые для окраски модели, могут использоваться только взрослыми модельстами.
- 5) Сохраните адрес производителя для будущих обращений.

ООО "ICM Холдинг"
Украина, 01033, г. Киев, а/я 59.

GR) ΣΗΜΑΝΤΙΚΕΣ ΠΑΡΟΡΦΟΡΕΣ ΣΧΕΤΙΚΑ ΜΕ ΤΟ ΚΙΤ

- 1) Απολλήληλο για παιδιά κάτω των 3 ετών, γιατί περιέχει μικρά τέρη.
- 2) Το κιτ περιέχει τέρη με βυτερές άκρες το οποίο είναι απαραίτητο για την κατασκευή του Βοντέλου με ακρίβεια.
- 3) Προσοχή κατά τη χρήση βοντέλιστικών εργαλείων και καπιδίων τα οποία θπορούν να προκαλέσουν τραυματισμό.
- 4) Προσοχή Τα χρώματα που συστήνονται για το χρωματισμό του κιτ είναι για ενήλικες Βοντέλιστές Βόνω.
- 5) Παρακαλώ κρατήστε τη διεύθυνση για Βελλωντική χρήση.

"ICM Holding"
P. Box 59, Kyiv, 01033
UKRAINE

- 1) このキットには3歳未満の子供が遊べるための3歳以下の子どもには遊ばせません。
- 2) モデルの正確な再現のために、鋭い刃を持つ道具やナイフが用いられている場合があります。ご注意ください。
- 3) 正確なモデルを築く場合は成人が遊んでください。子どもは遊ばせません。
- 4) 警告：このキットで用いられている塗料は成人専用の塗料に属します。
- 5) 将来の参考のためにこの住所を保存しておいてください。

"ICM Holding"
P. Box 59, Kyiv, 01033
UKRAINE

- 重要説明：由於包裝組小部份，此模型不適合3歲以下兒童。
由於製作上的比例及真實性起見，此模型的部分可能帶有銳角。
當使用其他模型工具如利刀等時請注意安全。

注意：此模型專用塗料只適合成人使用。
請保留此地址作日後參考。

"ICM Holding"
P. Box 59, Kyiv, 01033
UKRAINE

Messerschmitt Bf109F-4/R3

1:48



1



2



3



5



9



33

37

F 6

T H

F 6

39

T H

36

T

34

T

38

35



40



41

Keine Bombe!

Keine Bombe!



5



20



21

22

23

24

25

26

27

28

29

30

31

32

33

34

35

36

37

38

39

40

41

42

43

44

45

46

47

48

49

50

51

52

53

54

55

56

57

58

59

60

61

62

63

64

65

66

67

68

69

70

71

72

73

74

75

76

77

78

79

80

81

82

83

84

85

86

87

88

89

90

91

92

93

94

95

96

97

98

99

100

101

102

103

104

105

106

107

108

109

110

111

112

113

114

115

116

117

118

119

120

121

122

123

124

125

126

127

128

129

130

131

132

133

134

135

136

137

138

139

140

141

142

143

144

145

146

147

148

149

150

151

152

153

154

155

156

157

158

159

160

161

162

163

164

165

166

167

168

169

170

171

172

173

174

175

176

177

178

179

180

181

182

183

184

185

186

187

188

189

190

191

192

193

194

195

196

197

198

199

200

201

202

203

204

205

206

207

208

209

210

211

212

213

214

215

216

217

218

219

220

221

222

223

224

225

226

227

228

229

230

231

232

233

234

235

236

237

238

239

240

241

242

243

244

245

246

247

248

249

250

251

252

253

254

255

256

257

258

259

260

261

262

263

264

265

266

267

268

269

270

271

272

273

274

275

276

277

278

279

280

281

282

283

284

285

286

287

288

289

290

291

292

293

294

295

296

297

298

299

300

301

302

303