

# SIKORSKY SH-60 SEA HAWK



## 1/72 ウォーバードコレクションNO.6 シコルスキーSH-60シーホーク

★このキットのプラスチック部品及びマーカーはイタリア・イタレリ社の製品です。

海中にひそむ潜水艦は洋上を行動する艦隊にとって大きな脅威です。発見することが非常に難しい潜水艦ですから、これを捜索し攻撃する対潜作戦は重要な任務といえるでしょう。SH-60Bシーホークの主な任務もこの対潜作戦です。シーホークはアメリカ陸軍の汎用ヘリコプターUH-60ブラックホークをベースに開発された機体で、1983年からアメリカ海軍の多目的ヘリコプターとして使用されています。フリゲート艦や駆逐艦から発進して任務をこなすシーホークは、4種類のセンサーを活用して敵艦水艦の捜索を行います。これらのセンサー類はデータリンクで母艦と直結しており、機上の3名の搭乗員と、艦上でセンサーの操作、分析を行う4名のクルー、計7名がひとつのチームとなって行動するのです。では4種類のセンサーを順に見ていきましょう。まず、海中ではレーダーなどの電波は伝わらないため、潜水艦の音を感じ取るソノブイが有効といわれています。また潜水艦は金属のか

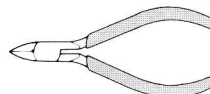
たまりですから磁気を利用して探知を行うMADと呼ばれるセンサーも使われます。そして海上の目標に対しては海上捜索レーダーと潜水艦が発する電波をとらえるESMを使用します。このようにしてシーホークは潜水艦を発見し、対艦ミサイルやホーミング魚雷で攻撃をかけるのです。また海上捜索レーダーとESMは艦隊に飛来する敵機を探知して味方の戦闘機を誘導したり、敵艦隊を攻撃する味方の攻撃機に相手の位置を知らせたりと艦隊の眼としての役目を果たすこともできます。さらに救難や艦隊内での輸送任務などもこなす、シーホークはアメリカ艦隊にとってなくてはならない存在となっているのです。日本の海上自衛隊でもシーホークはSH-60Jとして使用されています。機体やエンジン関係はSH-60Bとほぼ同じですが、センサー類などほとんどの電子機器は国産のものに換装されています。現在は主に護衛艦に搭載され、対潜作戦や海上目標の捜索などの任務についているのです。



- ★お買い求めの際、または組み立ての前には必ずキットの内容をお確かめ下さい。
- ★組み立てに入る前に、説明図を最後までよく見て、塗装や加工のポイント、全体の流れをつかんで下さい。
- ★接着剤、塗料は、必ずプラスチック用をお使い下さい。(別売)
- ★接着剤や塗料を使用する際は、十分換気に気をつけて下さい。
- ★より確実な組上がりのために、部品の合いや取り付け位置を確かめるなど仮組みをしてから接着して下さい。

### 《使用する工具》

ニッパー



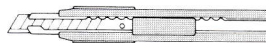
接着剤(プラスチック用)



ピンセット



ナイフ



瞬間接着剤



★この他にも、ピンバイス(キリ)、セロファンテープを用意して下さい。

● 塗装指示のマークです。タミヤカラーのカラーナンバーで指示しました。

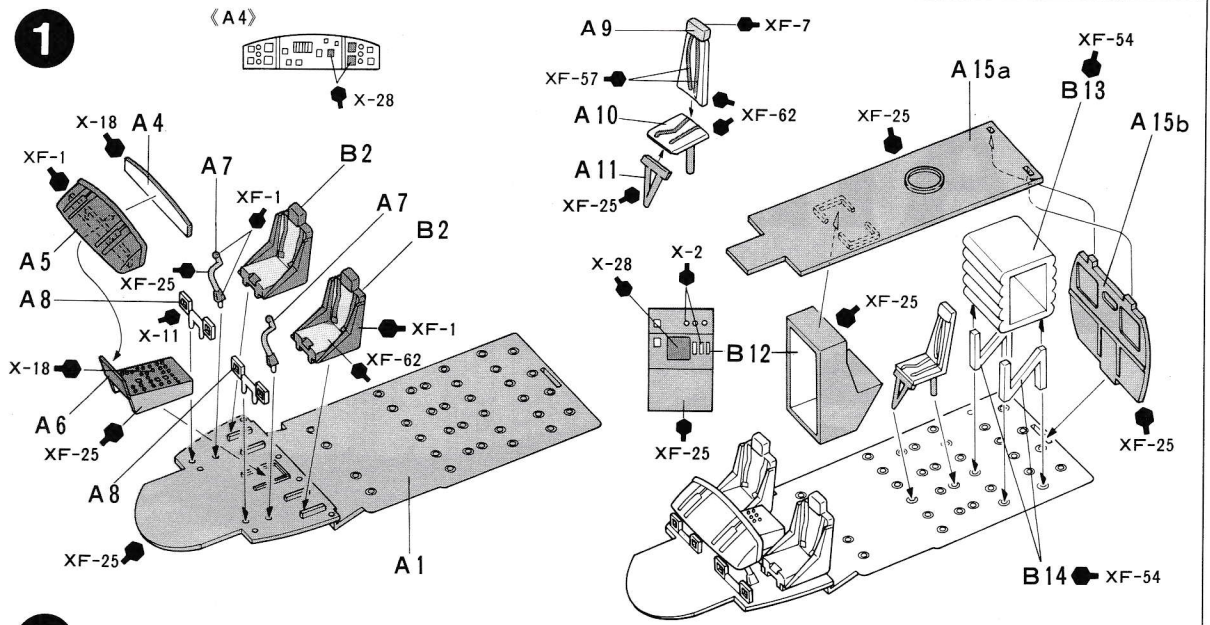
- X-2 ..... ホワイト
- X-7 ..... レッド
- X-8 ..... レモンイエロー
- X-10 ..... ガンメタル
- X-11 ..... クロムシルバー
- X-18 ..... セミグロスブラック
- X-28 ..... パークグリーン
- XF-1 ..... フラットブラック
- XF-2 ..... フラットホワイト
- XF-7 ..... フラットレッド
- XF-19 ..... スカイグレイ
- XF-20 ..... ミディアムグレイ
- XF-25 ..... ライトシーグレイ
- XF-54 ..... ダークシーグレイ
- XF-57 ..... ハブ
- XF-62 ..... オリーブドラブ

### TAMIYA COLOR

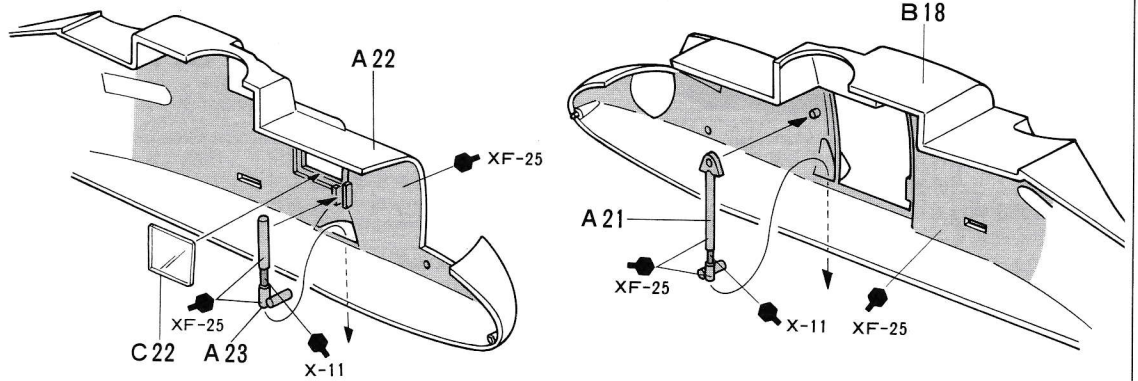
タミヤカラー(エナメル塗料)

筆塗り塗装にぴったり。のびが良く筆ムラ、泡立ちもほとんどなし。つやの良さもエナメル塗料ならではの、もちろんスプレー塗装もOK。

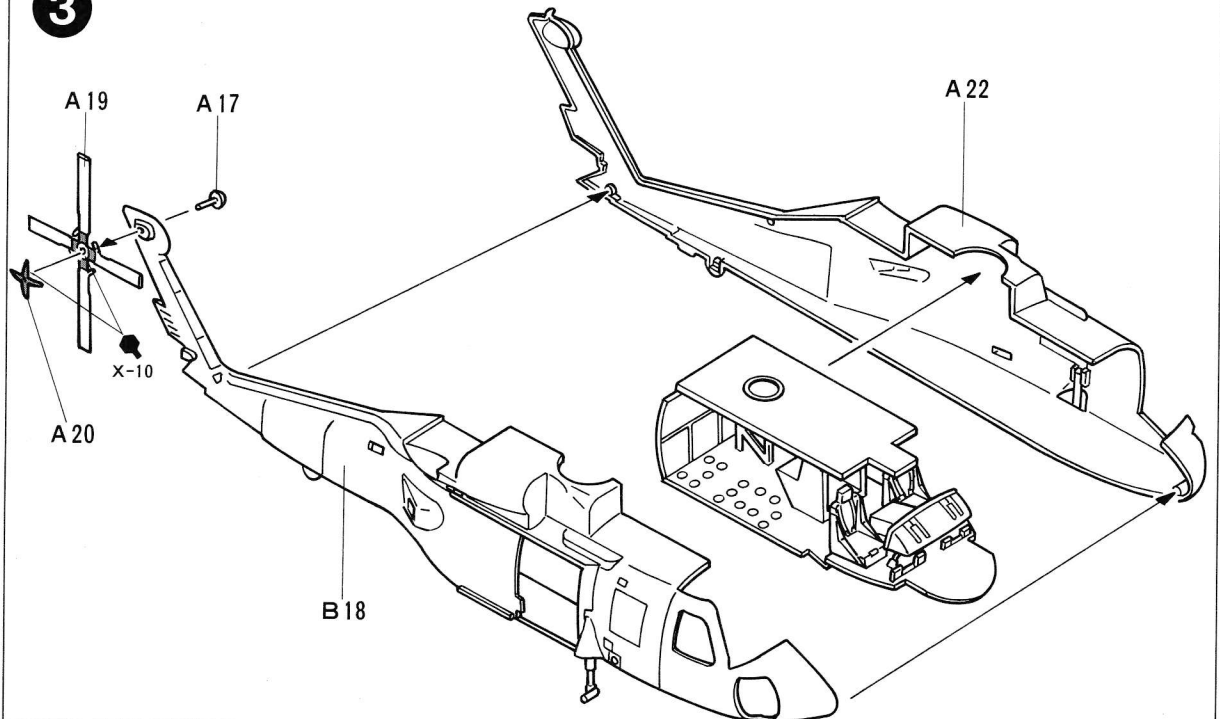
1



2

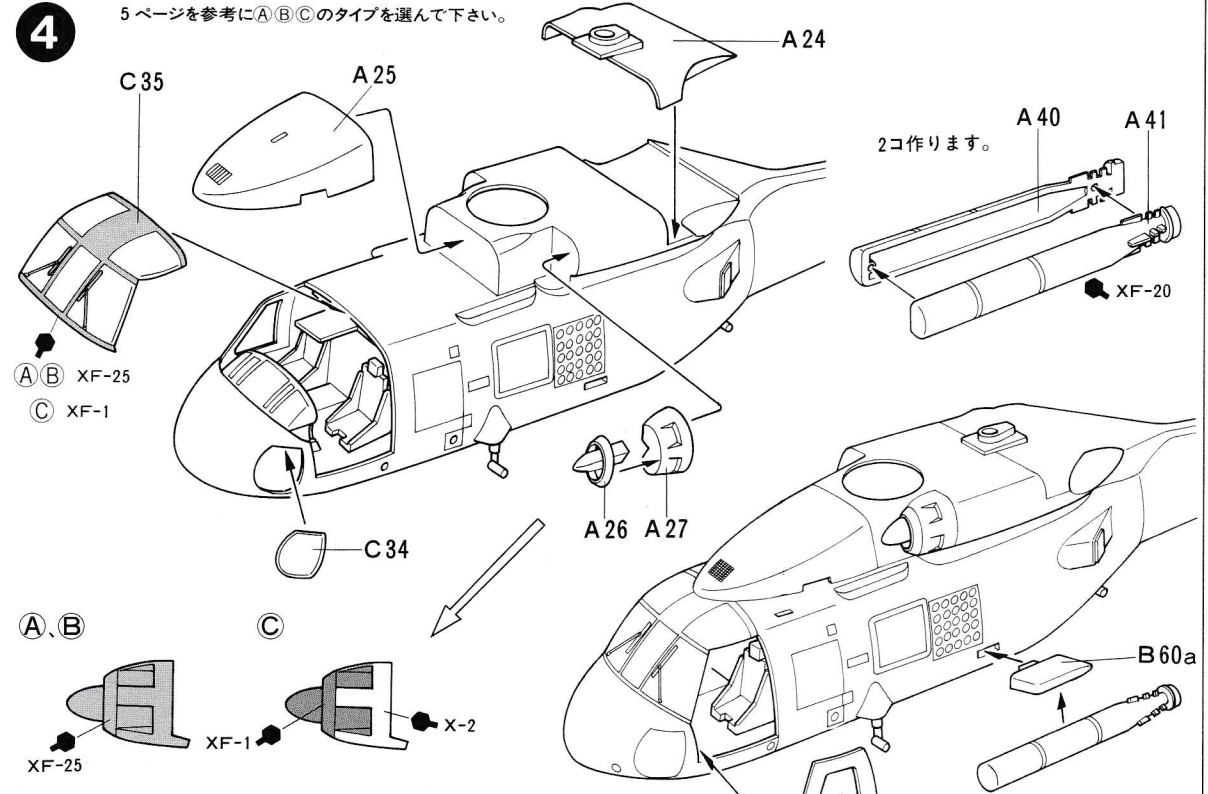


3

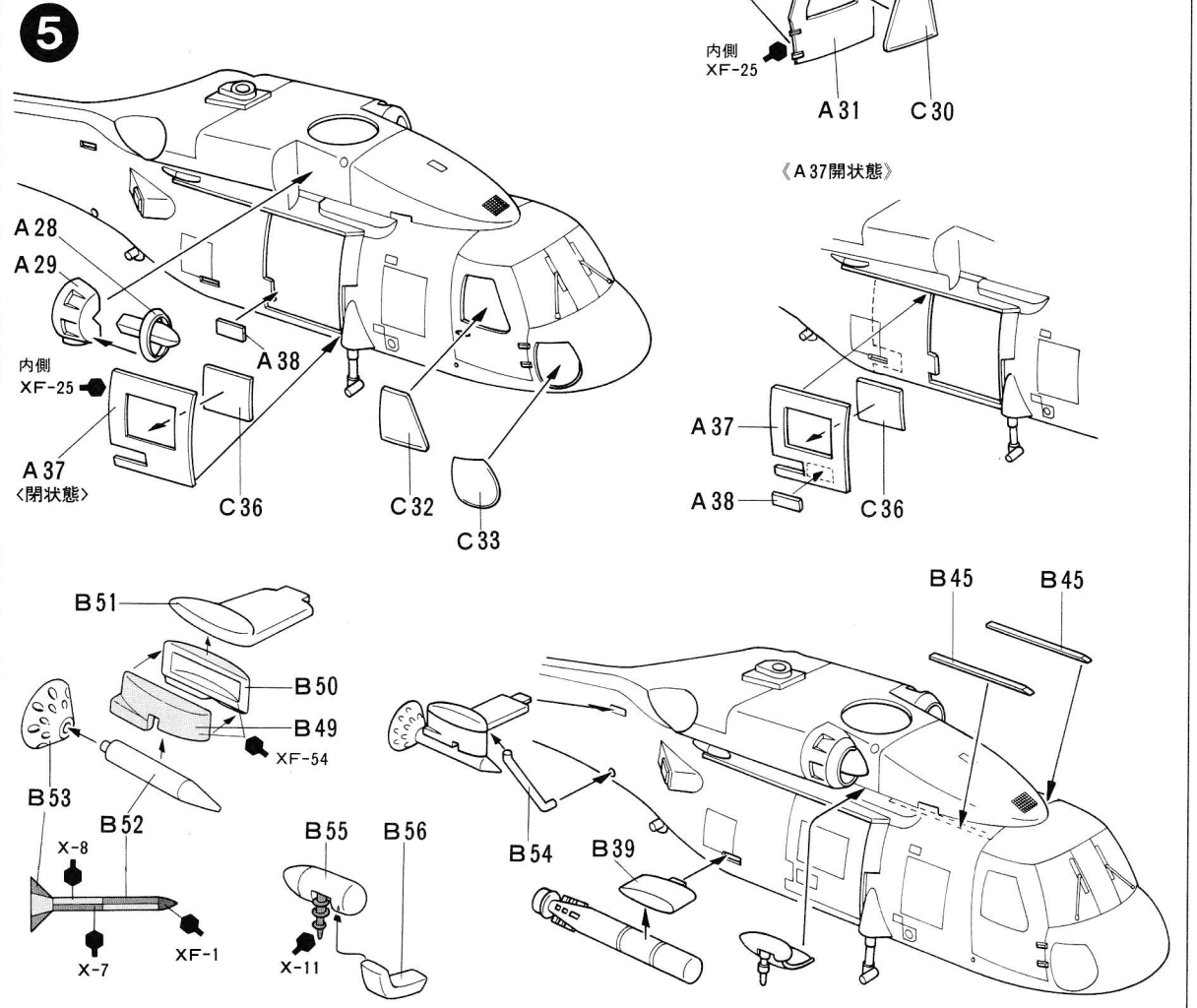


4

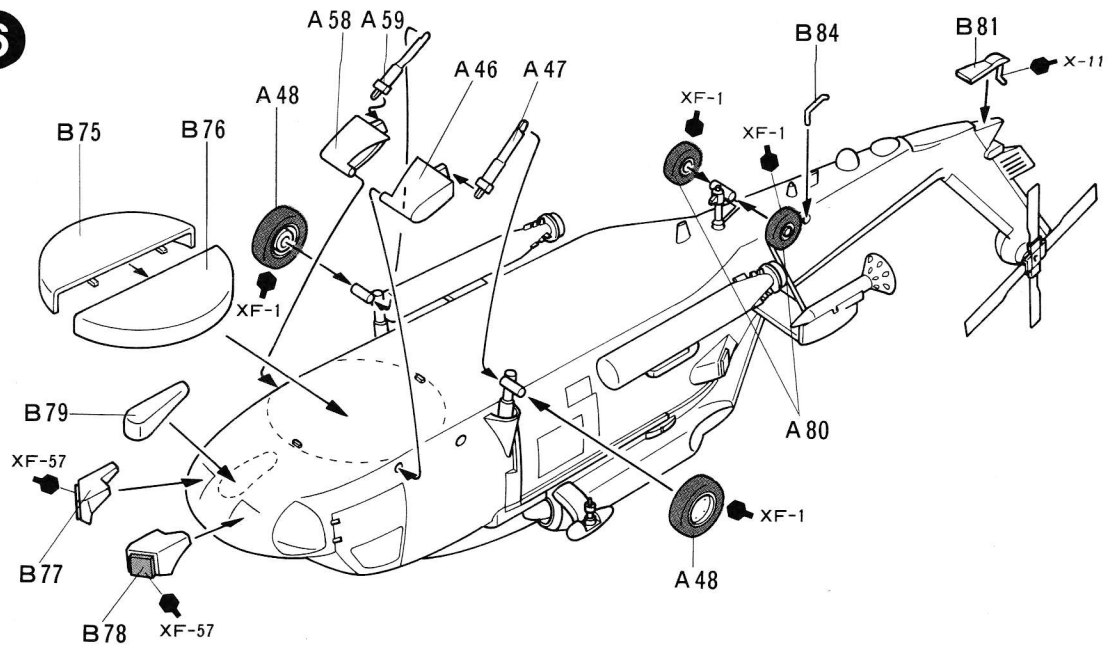
5 ページを参考に(A)(B)(C)のタイプを選んで下さい。



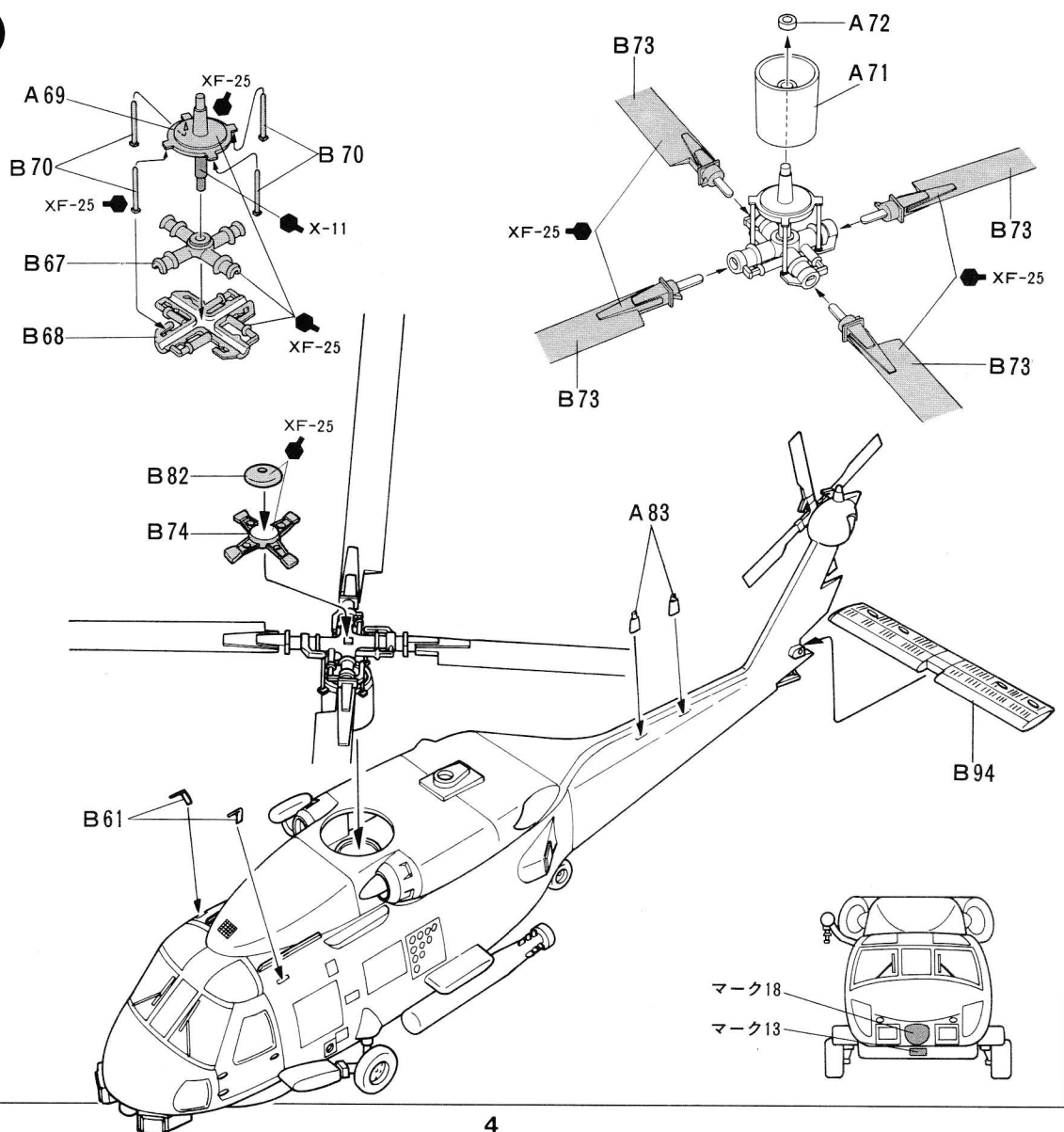
5



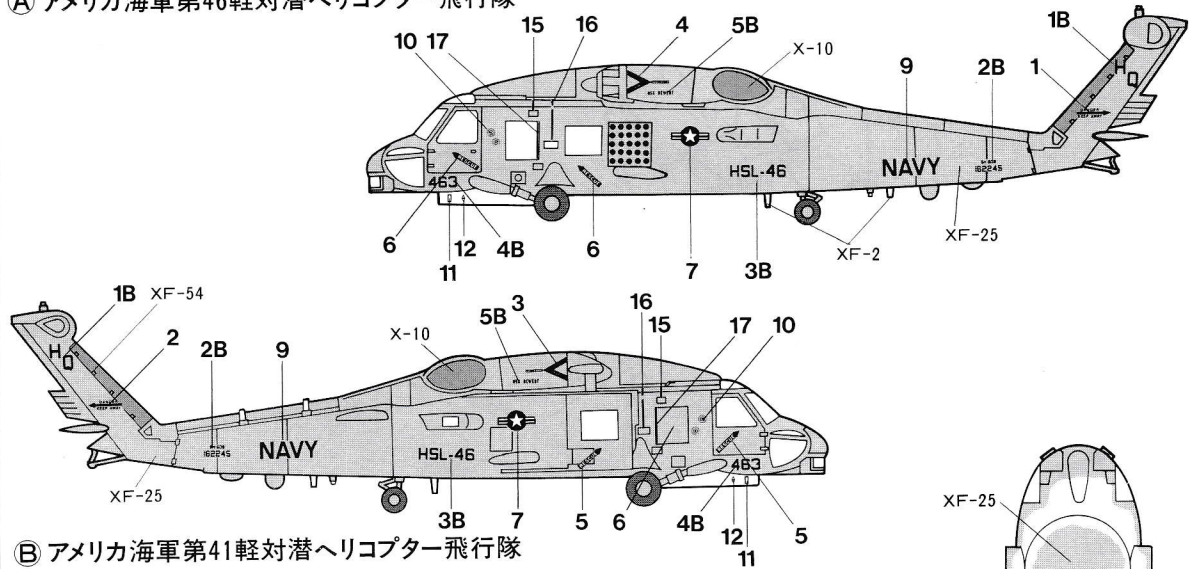
6



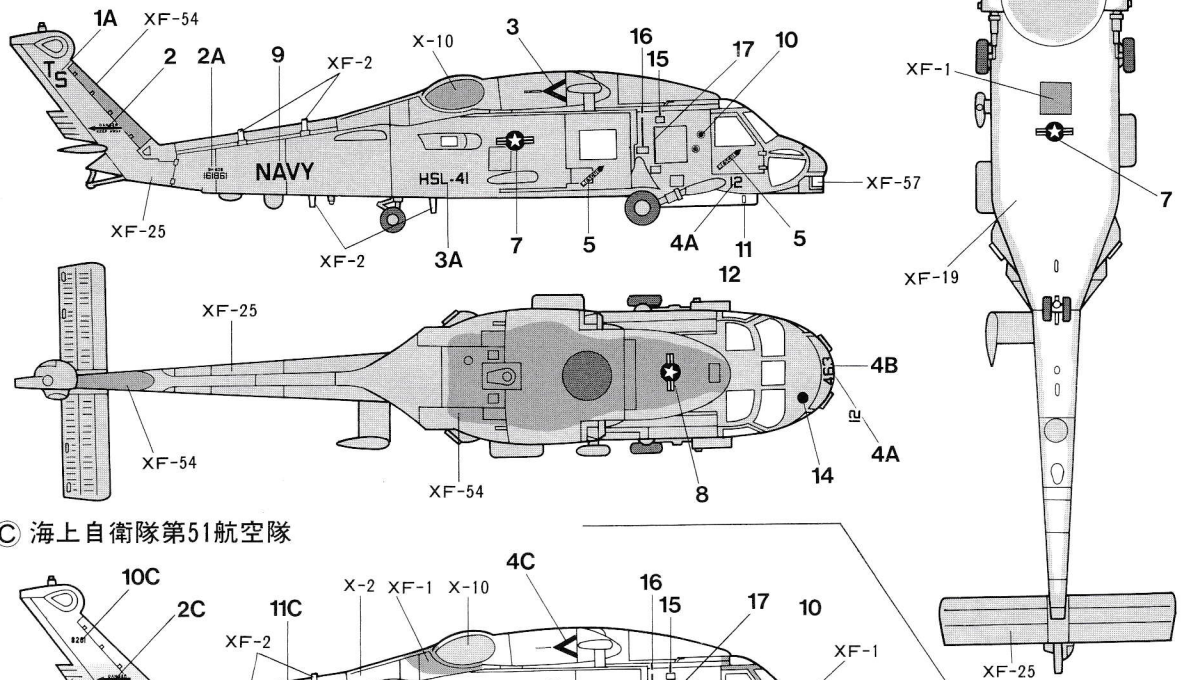
7



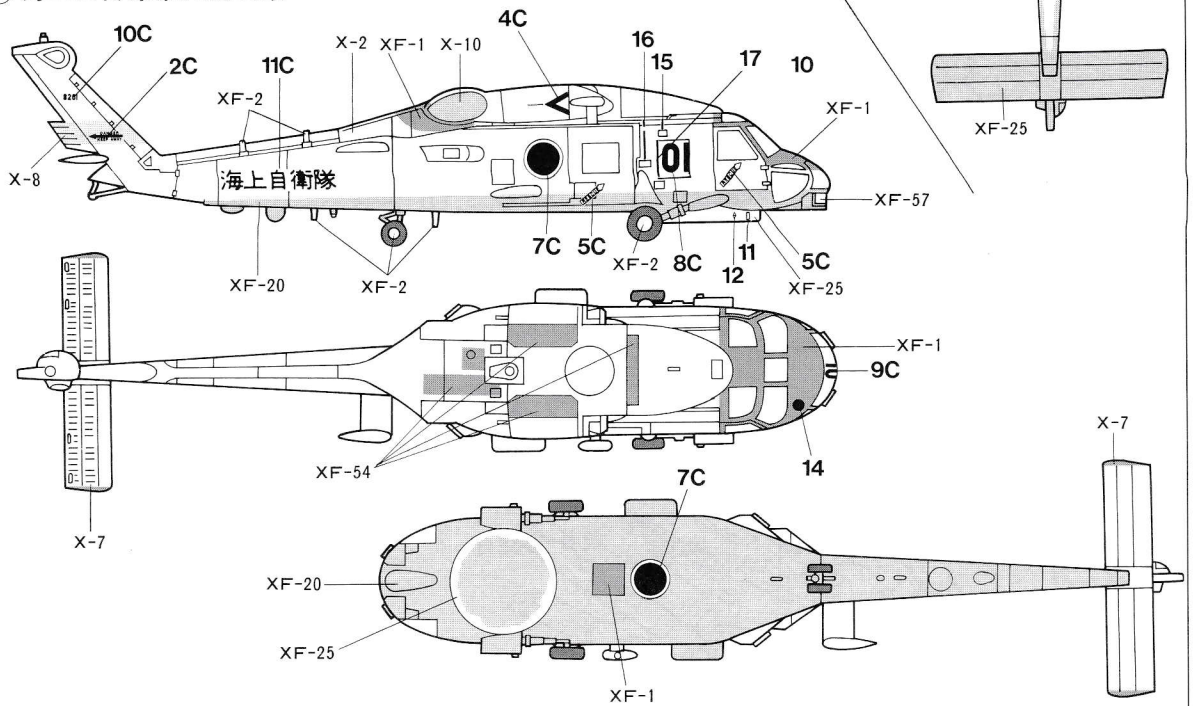
① アメリカ海軍第46軽対潜ヘリコプター飛行隊



② アメリカ海軍第41軽対潜ヘリコプター飛行隊



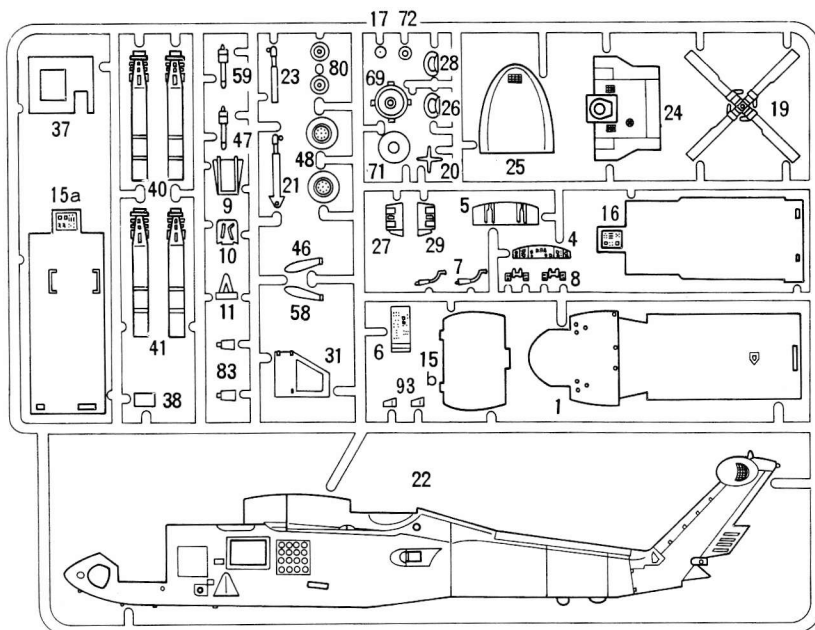
③ 海上自衛隊第51航空隊



# PARTS

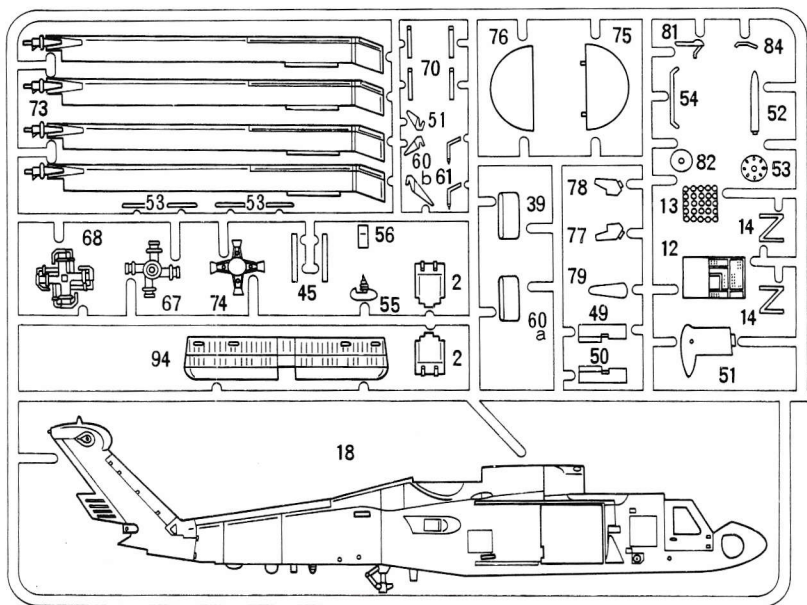
## A 部品

不要部品：A16、93

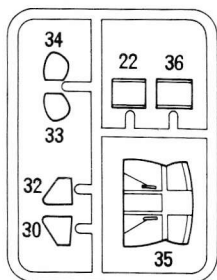


## B 部品

不要部品：B51、53、60b



## C 部品



★部品請求には下のカードが必要です。  
部品請求をなさる方はあなたの住所、氏名、郵便番号（できれば電話番号）を1字ずつはっきりとお書き下さい。

1/72 ウォーバードコレクションNO.6

# SH-60

シコルスキーSH-60シーホーク

部品を紛失したり、破損なされた方は、このカードの必要部品を丸でかこみ代金を現金書留又は定額為替で田宮模型アフターサービス係までお申し込み下さい。

《郵便為替のご利用方法》 郵便局の払込用紙の通信欄に、ITEM番号、スケール、製品名、部品名、数量を必ずご記入下さい。払込住所欄には電話番号もお書きいただき、口座番号・00810-9-1118、加入者名・田宮模型でお払込み下さい。  
下記の価格は予告なく変更となる場合がありますので御了承下さい。

お問合せ電話番号 03-3899-3765(東京)  
054-283-0003(静岡)

A 部品 ..... 570円  
B 部品 ..... 570円  
C 部品 ..... 270円  
説明図 ..... 220円  
マーク ..... 170円

☆ITEM 60706

住所

電話 ( ) -

氏名



静岡市恵田原3-7 〒422-8610

(0900)

PRINTED IN JAPAN