

EINHEITSDIESEL with Breda 37 mm AA gun



Cat. no. 35005

Scale 1/35



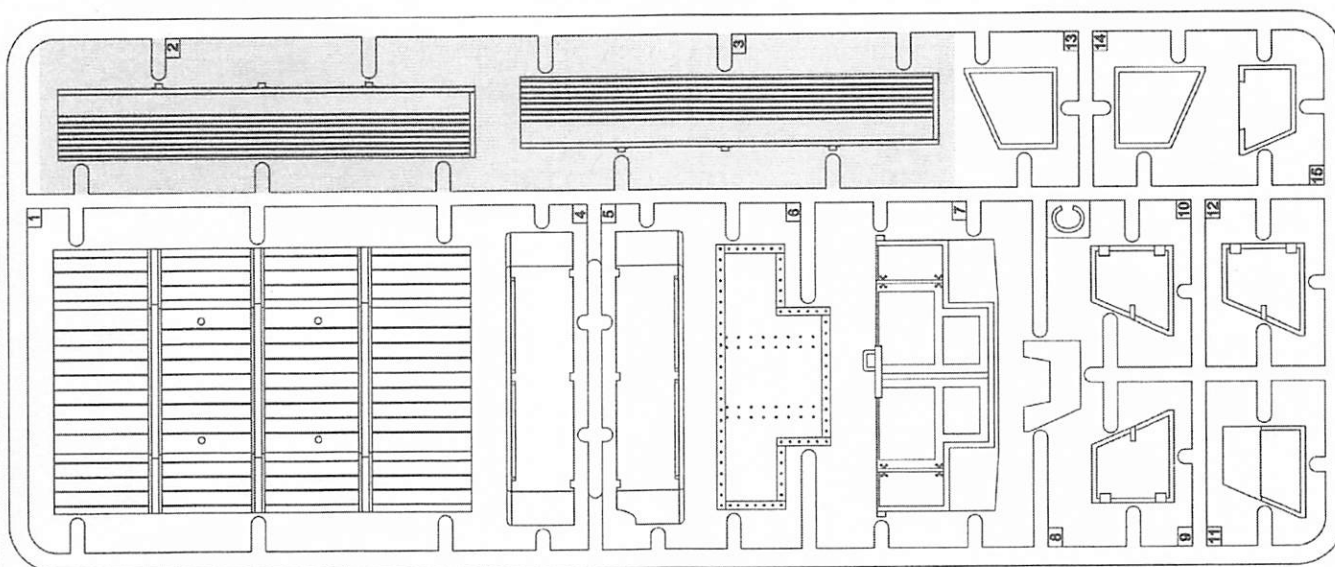
Project, design & artwork: Jarosław Leoniec
Breda design: Przemysław Głogowski
Research: IBG crew

- 1 Element złożony we wcześniejszym etapie
Element assembled in previous step
- ▲ Element po złożeniu w aktualnym etapie
Element after assembly in actual step
- ? Wersja do wyboru
Version to choose
- 1 Kalkomania
Decal
- A Kolor farby
Paint colour
- Część nie do użycia
Part not for use

		Vallejo Model Air	Vallejo Model Color
black	A	71057	70950
rust	B	71080	70846
gunmetal	C	71072	70863
panzer gray	D	71056	70995
leather	E	71027	70929
wood	F	71077	70913
dunkelgelb	G	71025	70953

Przed montażem przeczytać instrukcję. Przestrzegać kolejności montażu podanego w instrukcji! Klej i farby nie wchodzi w skład zestawu.
Please read instruction before assembly. Obey sequence of assembly like in instruction. Glue and paints not included.

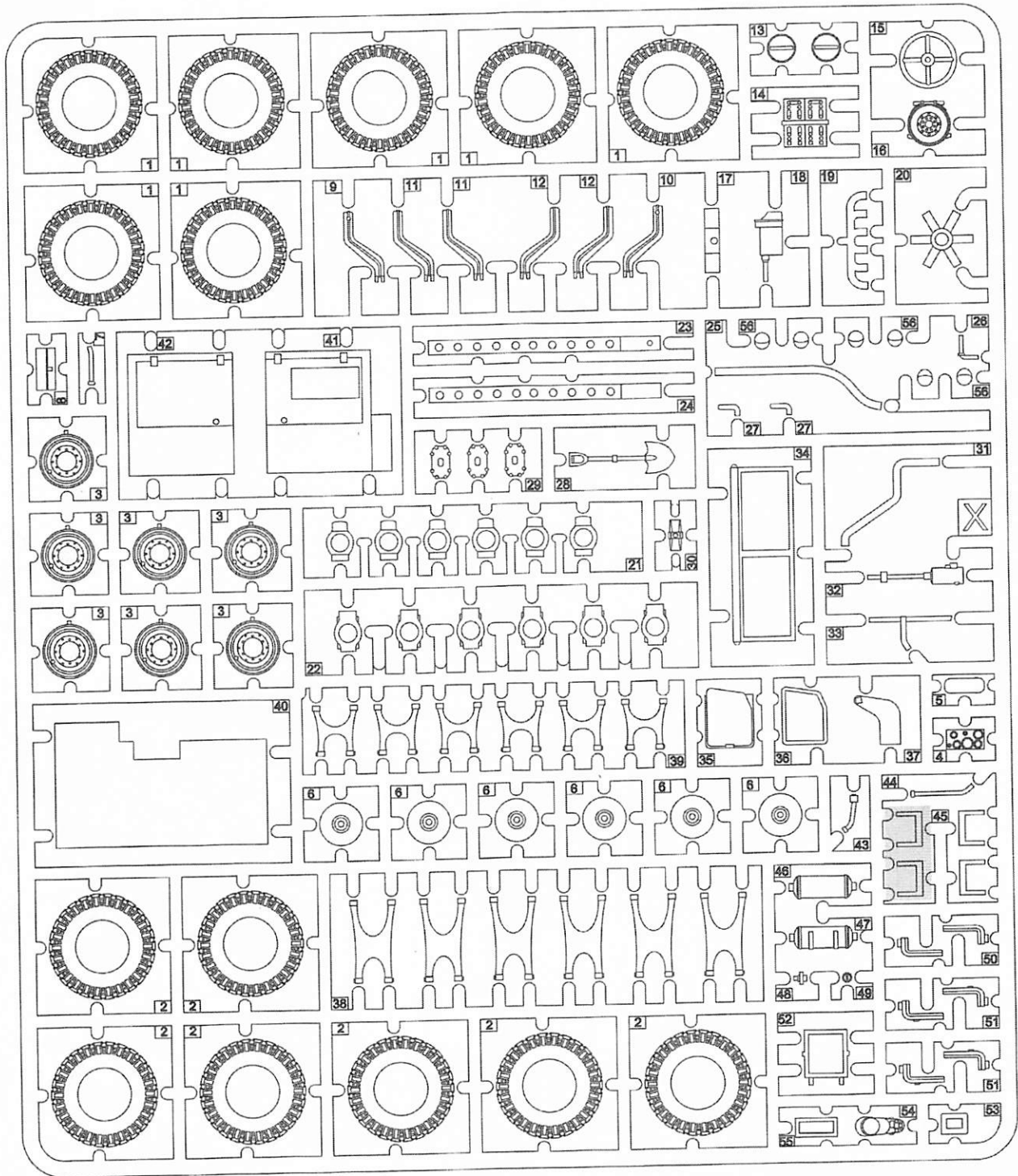
Ramka C / Frame C



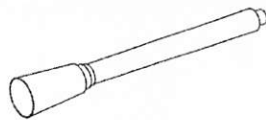
International Business Group
ul. Benedykta Hertza 2
04-603 Warszawa
Poland

tel +48 22 8159150
fax +48 22 8159151
ibgsc@ibg.com.pl
www.ibg.com.pl

Ramka X / Frame X



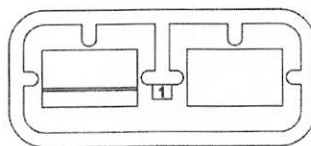
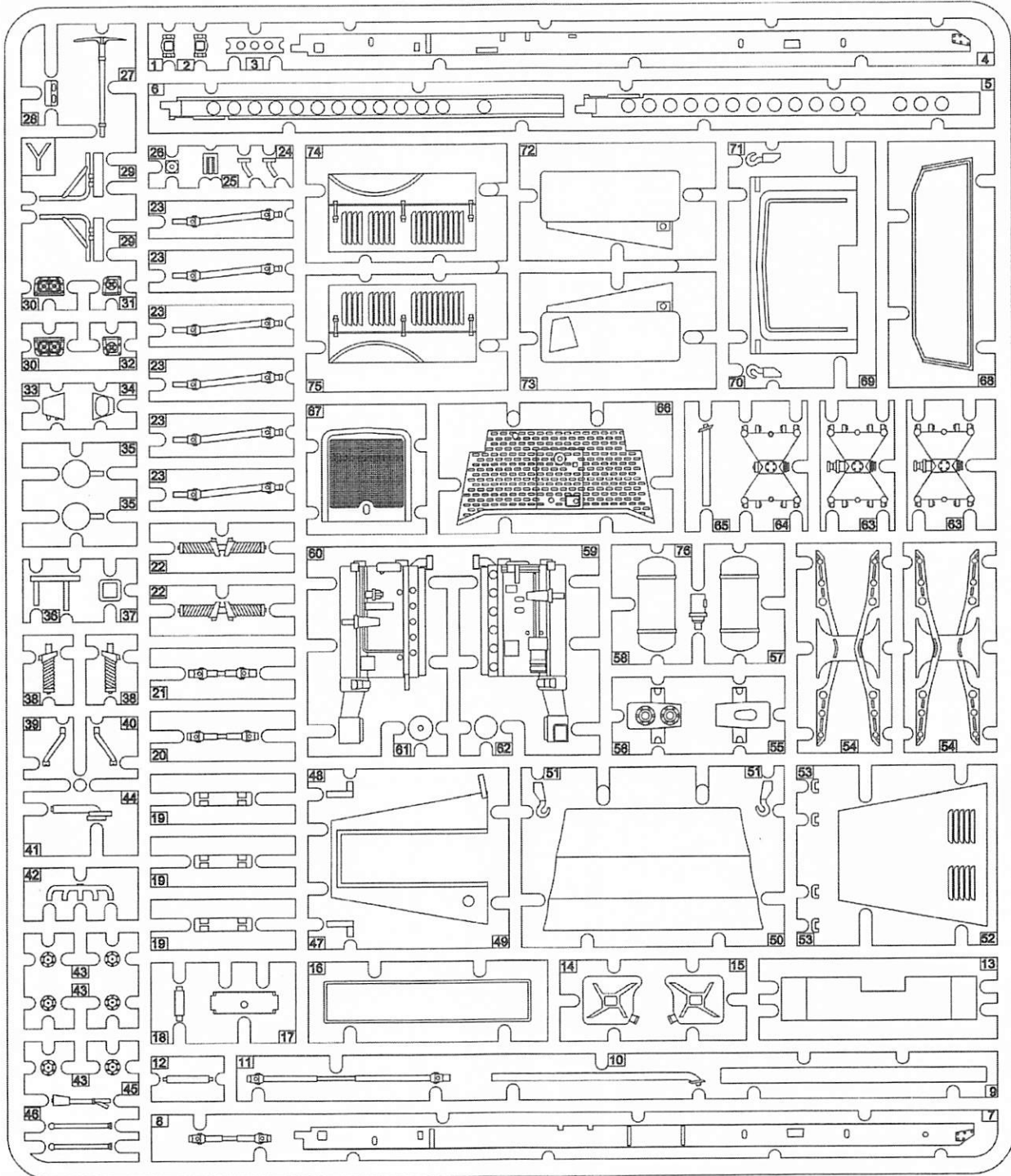
Metalowa toczona lufa / Turned metal barrel



International Business Group
 ul. Benedykta Hertza 2
 04-603 Warszawa
 Poland

tel +48 22 8159150
 fax +48 22 8159151
 ibgsc@ibg.com.pl
 www.ibg.com.pl

Ramka Y / Frame Y

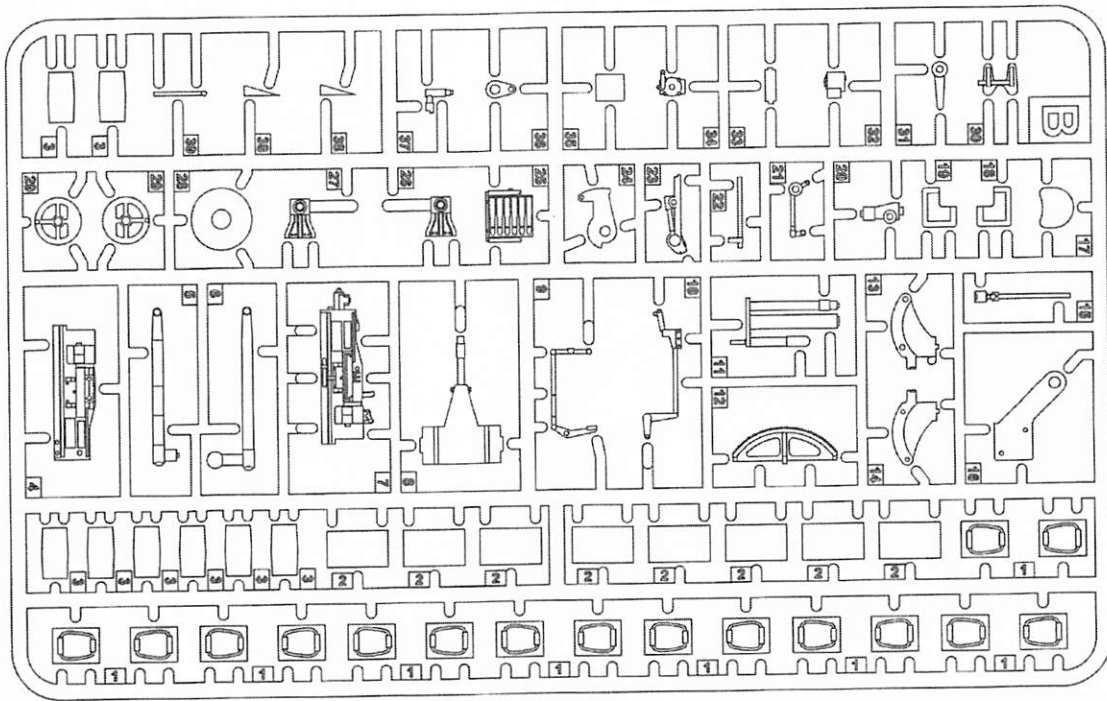


Ramka przezroczysta / Frame clear

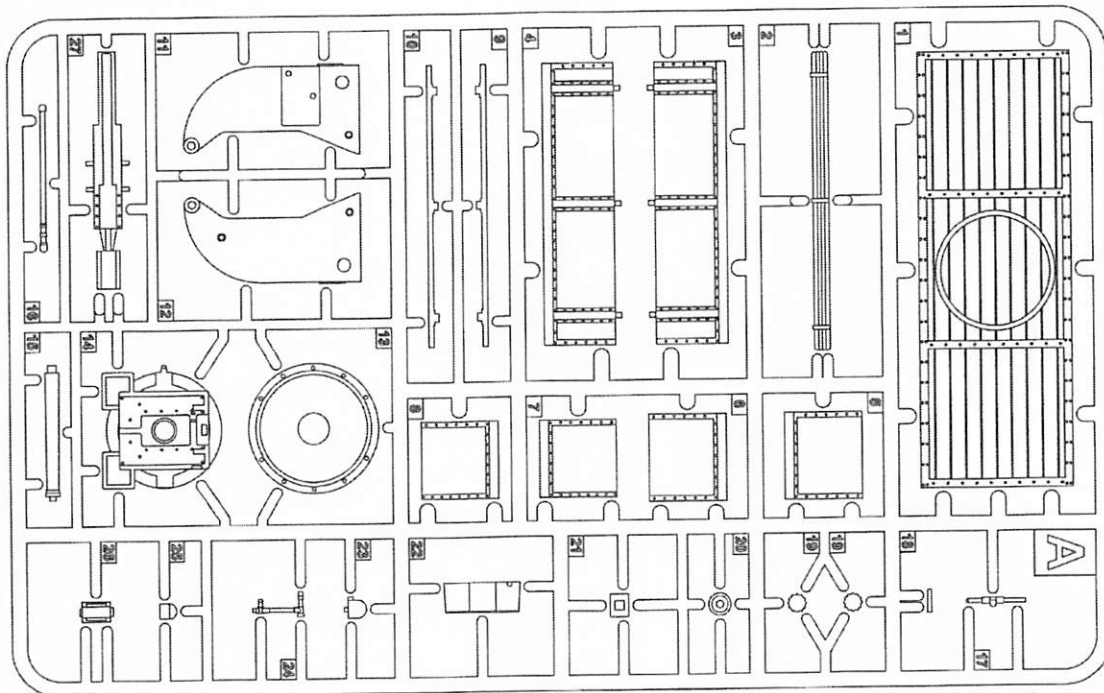
International Business Group
 ul. Benedykta Hertzka 2
 04-603 Warszawa
 Poland

tel +48 22 8159150
 fax +48 22 8159151
 ibgsc@ibg.com.pl
 www.ibg.com.pl

Ramka B / Frame B



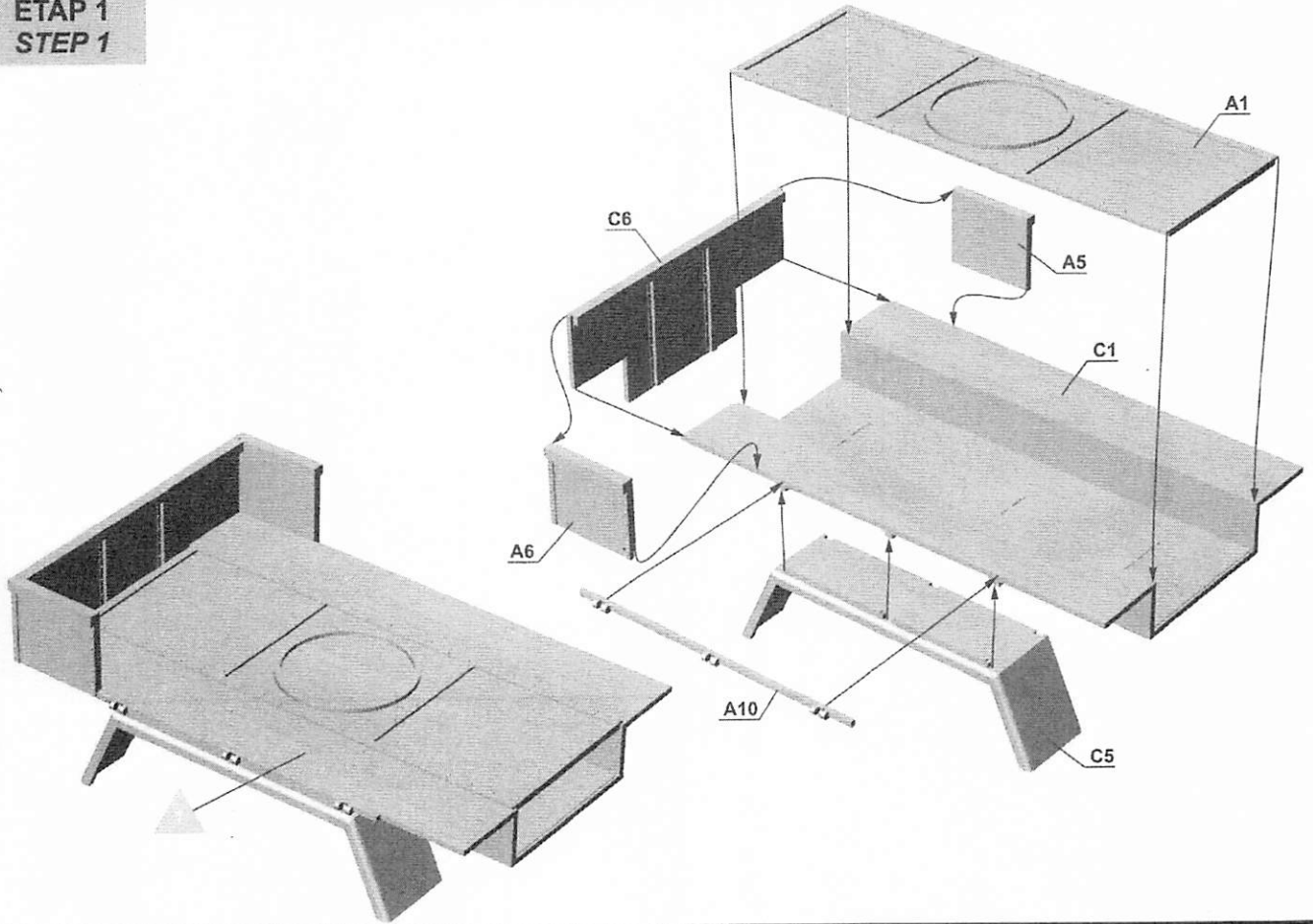
Ramka A / Frame A



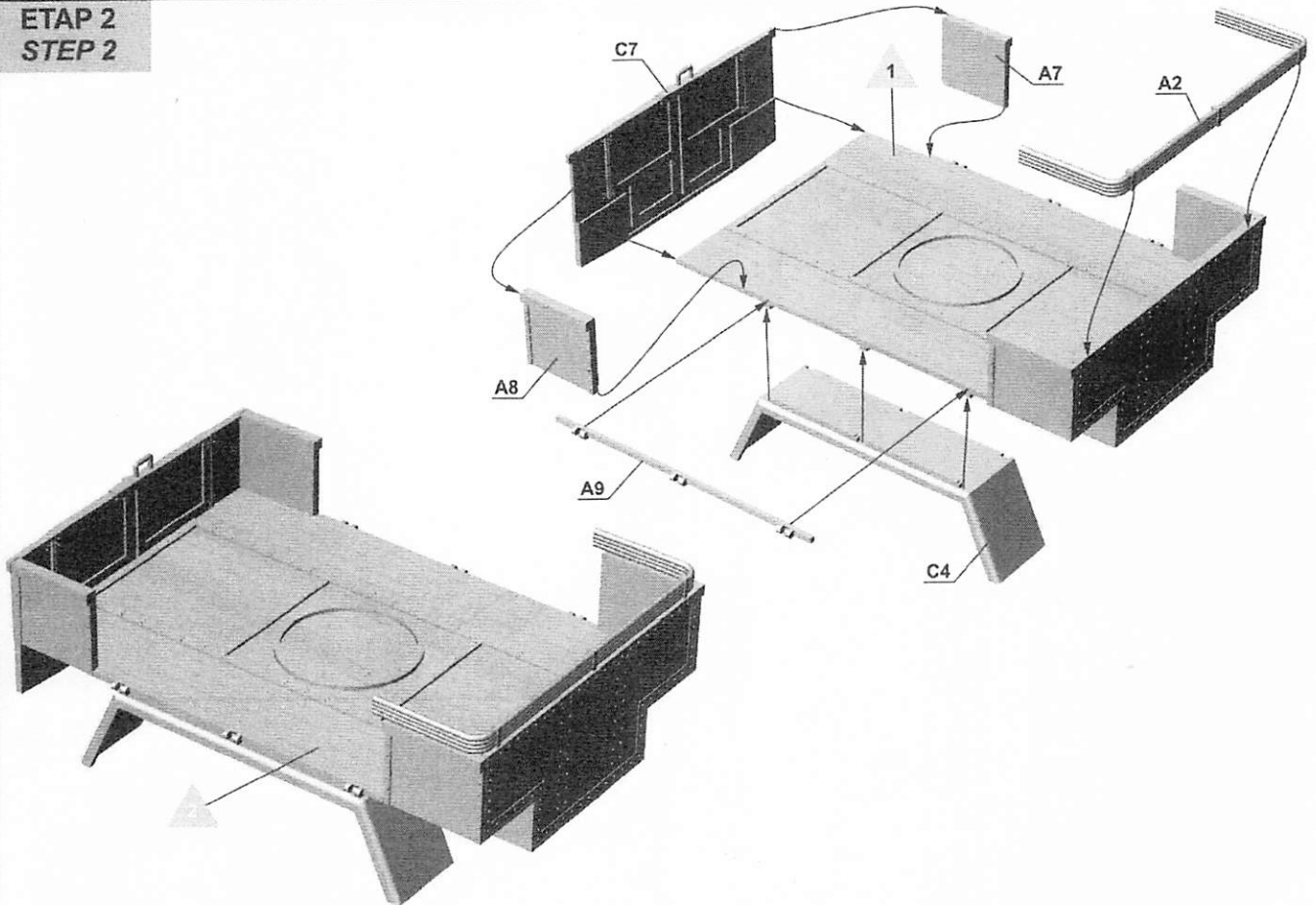
International Business Group
ul. Benedykta Hertzka 2
04-603 Warszawa
Poland

tel +48 22 8159150
fax +48 22 8159151
ibgsc@ibg.com.pl
www.ibg.com.pl

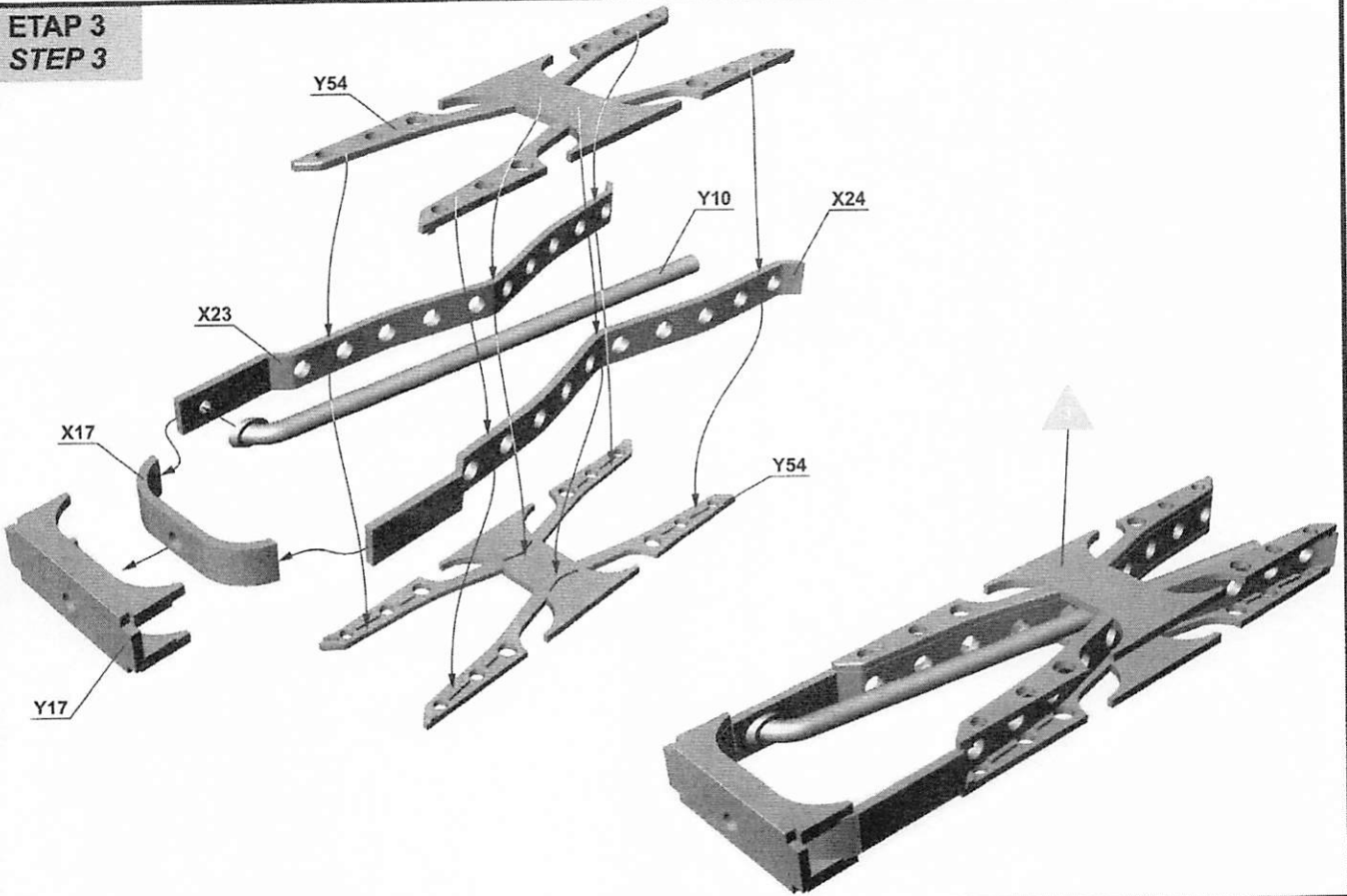
**ETAP 1
STEP 1**



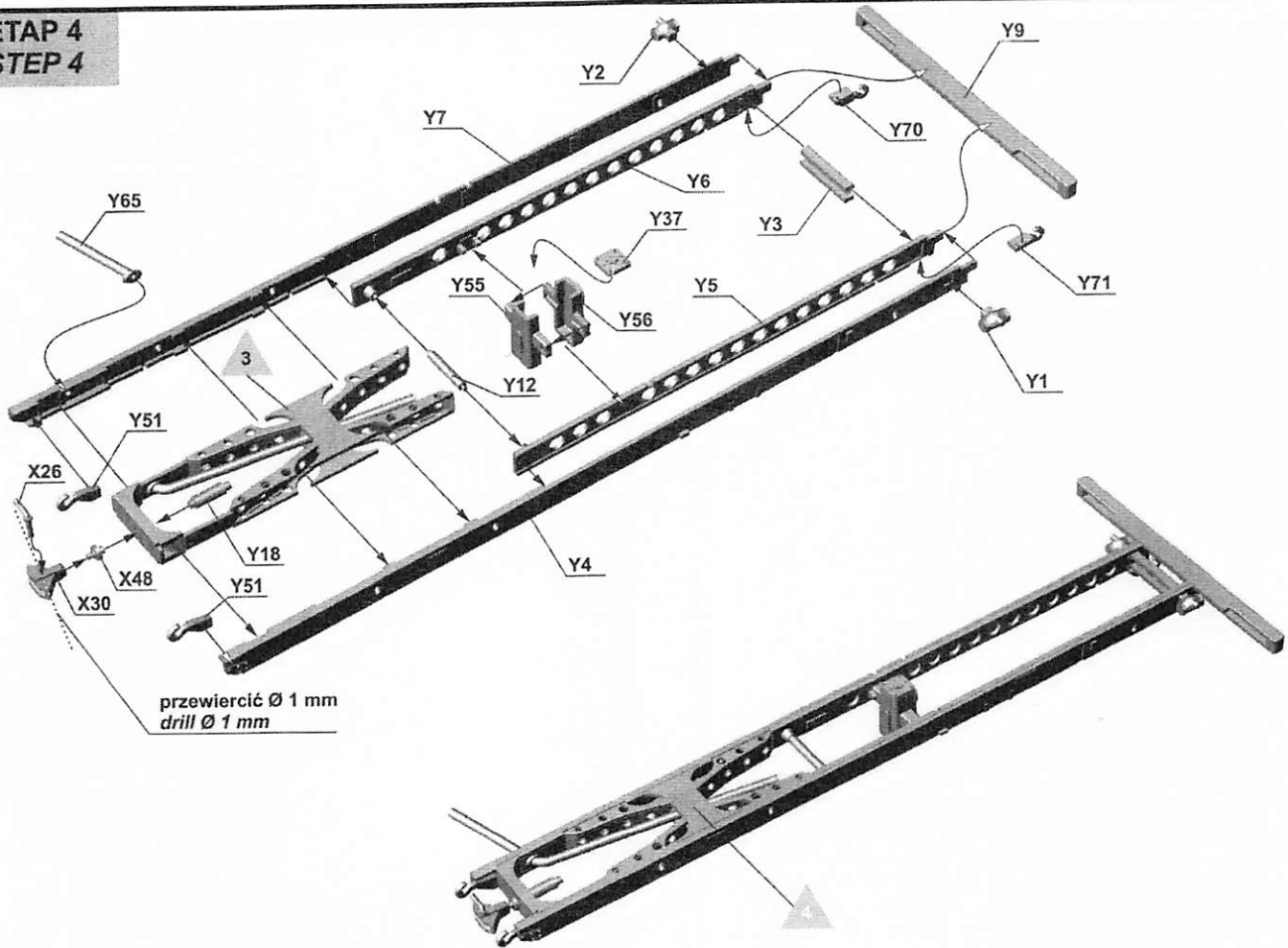
**ETAP 2
STEP 2**



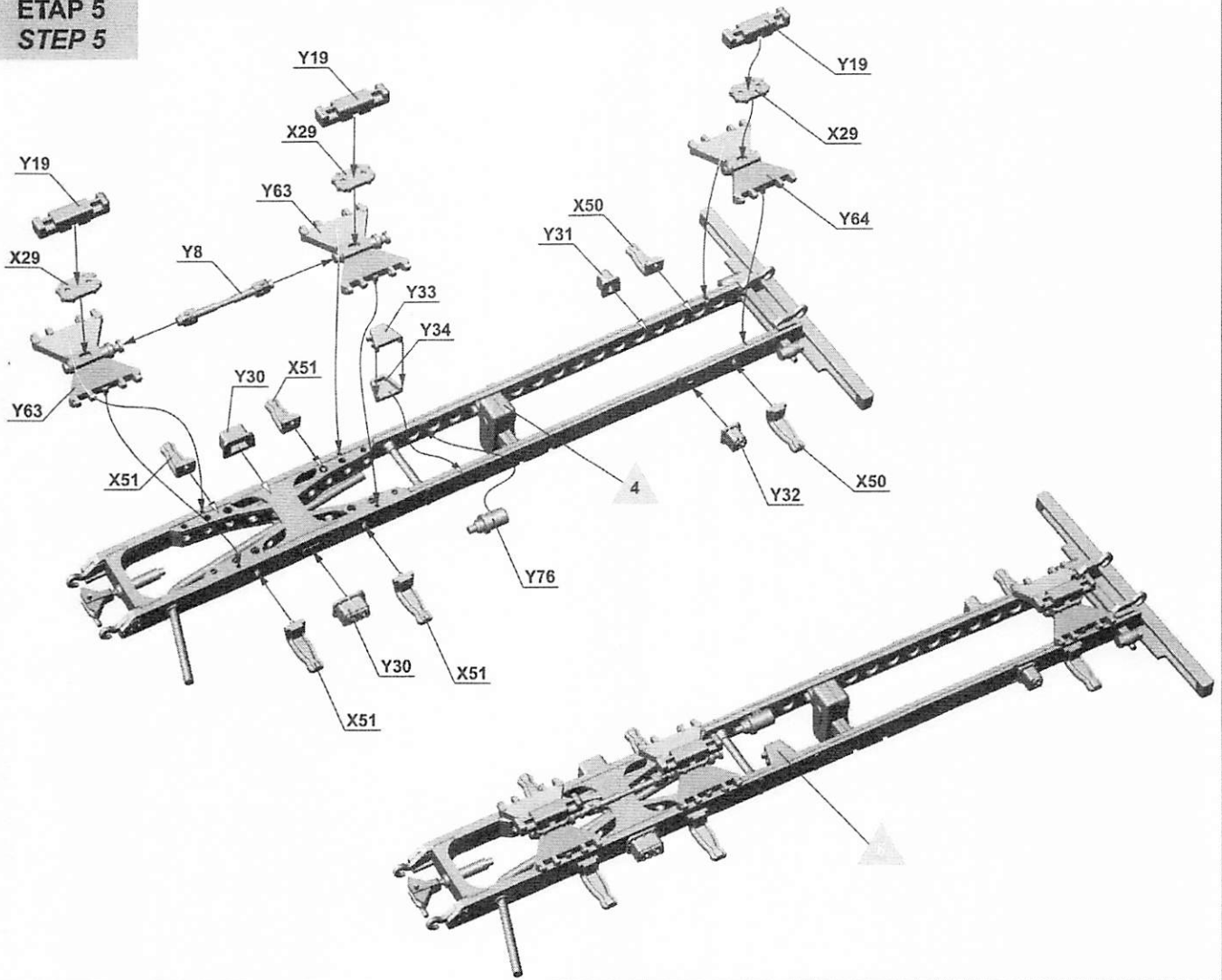
**ETAP 3
STEP 3**



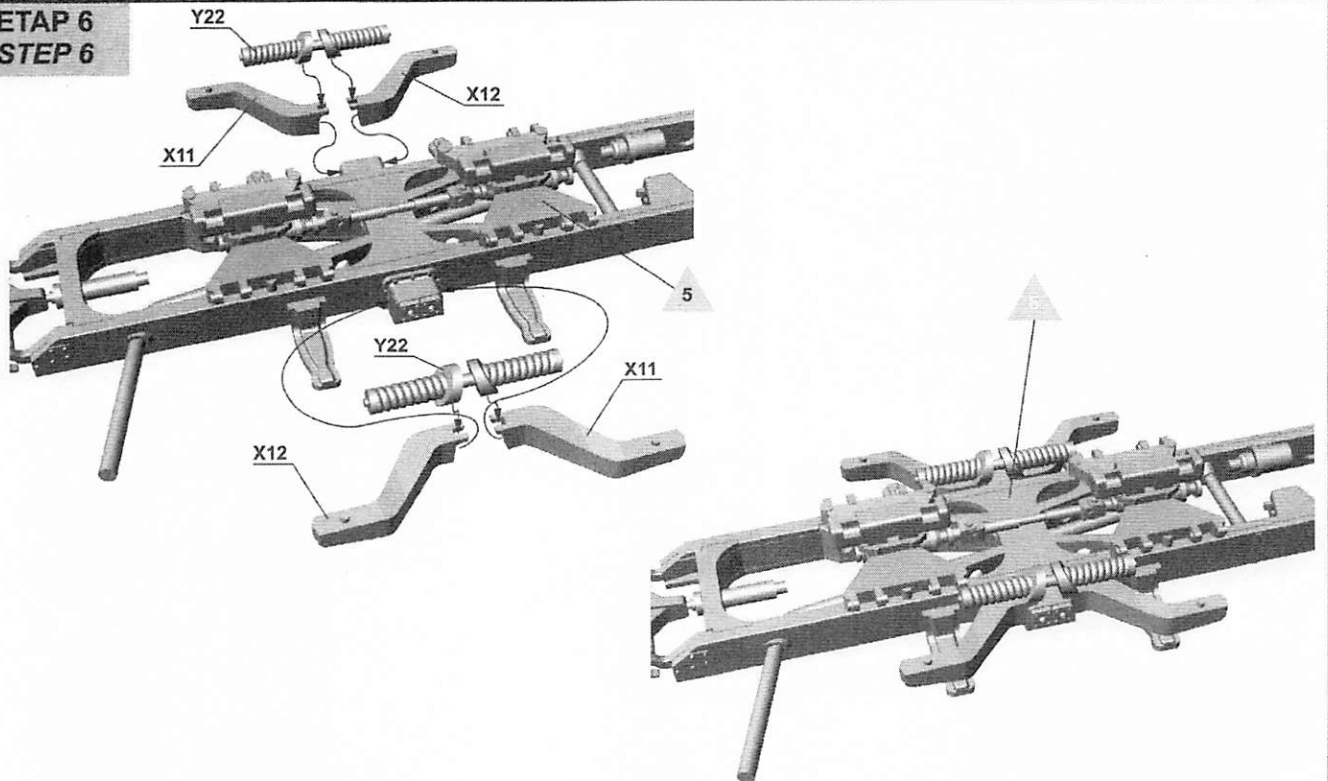
**ETAP 4
STEP 4**



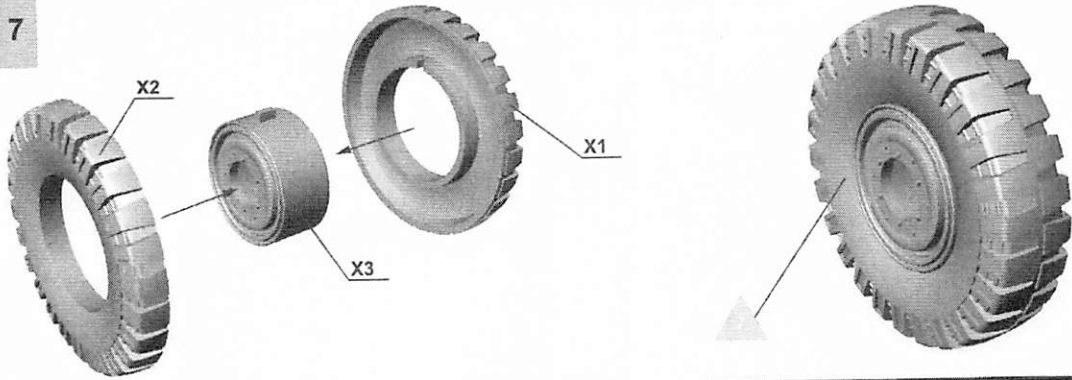
**ETAP 5
STEP 5**



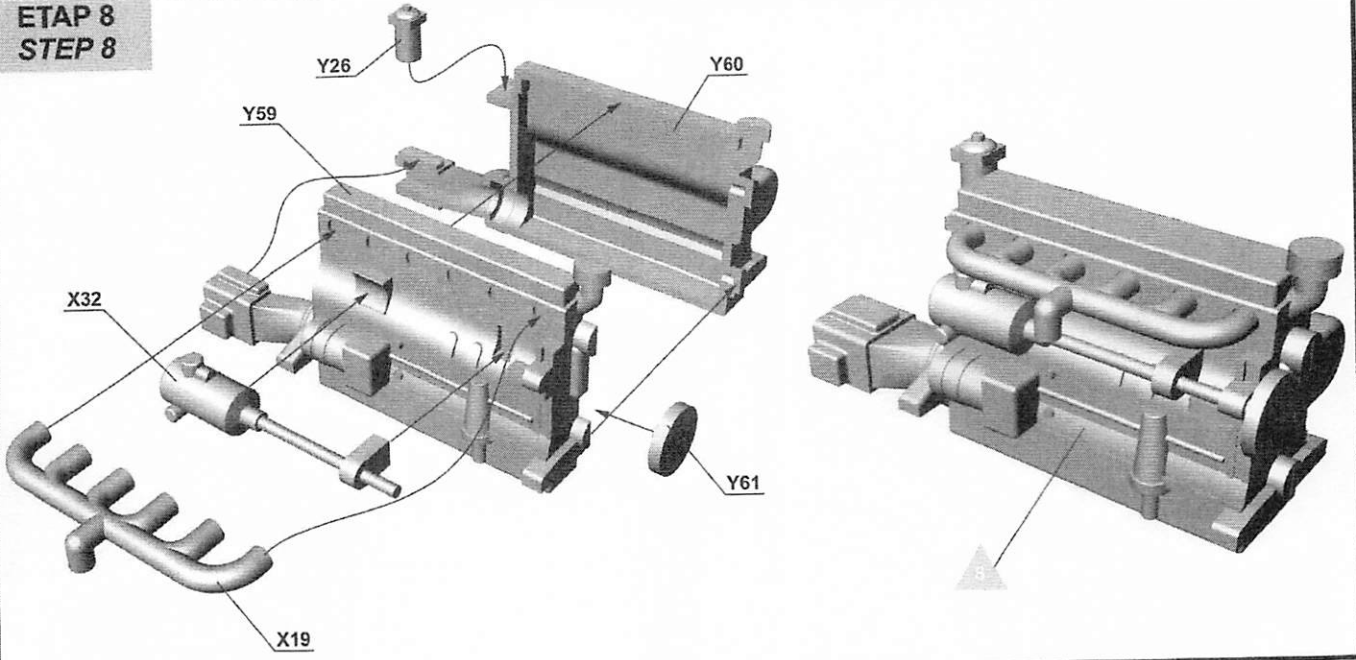
**ETAP 6
STEP 6**



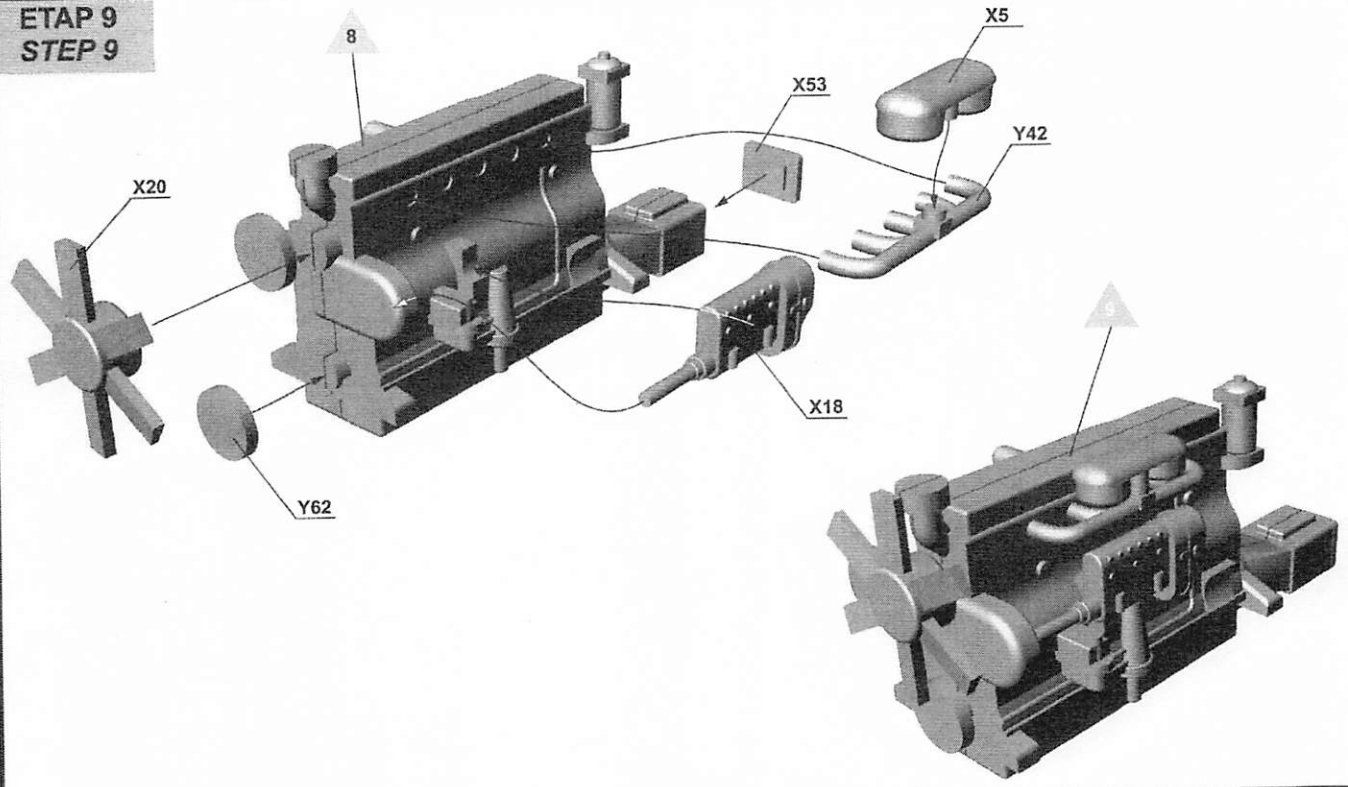
ETAP 7
STEP 7 x 7



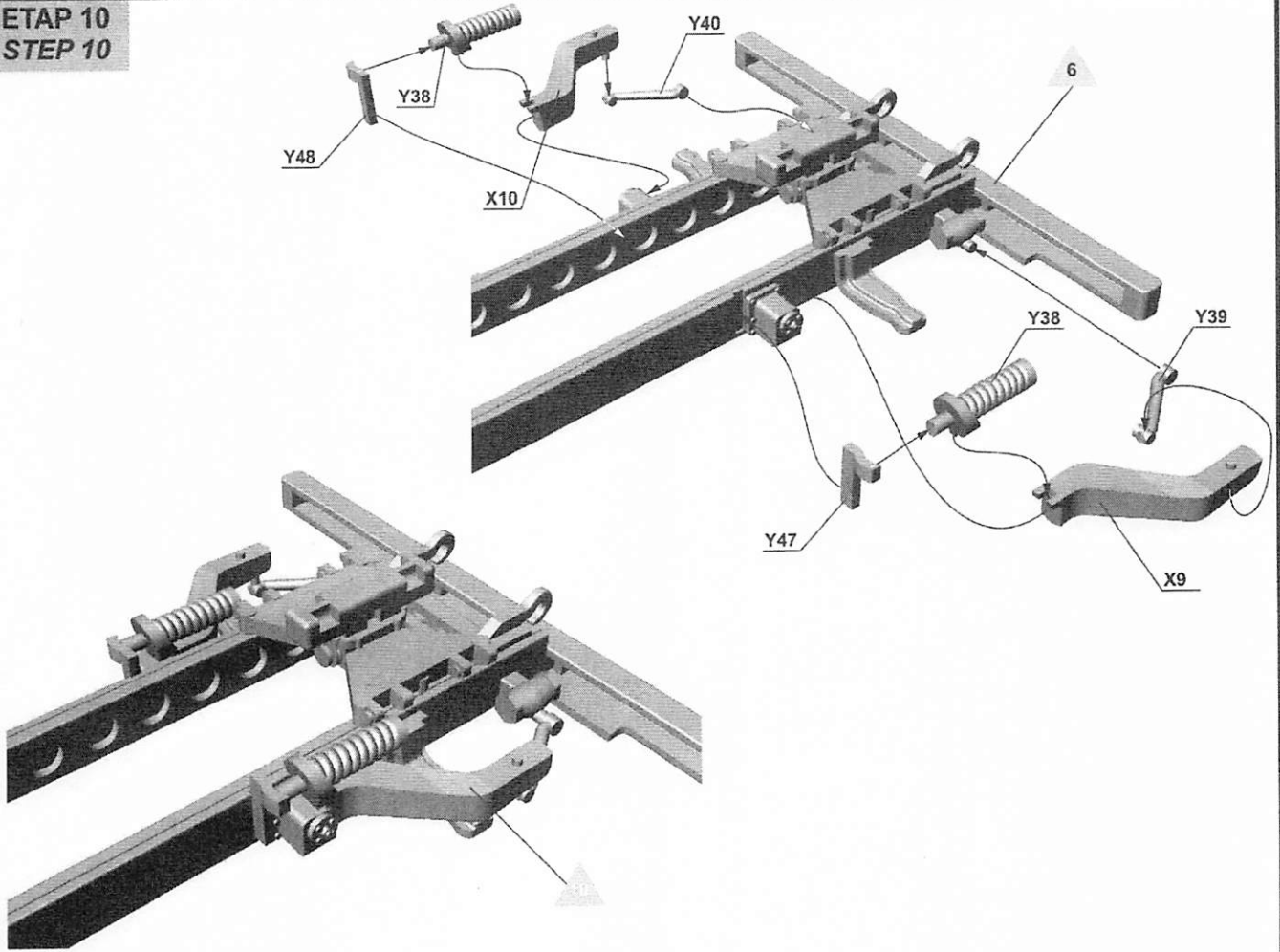
ETAP 8
STEP 8



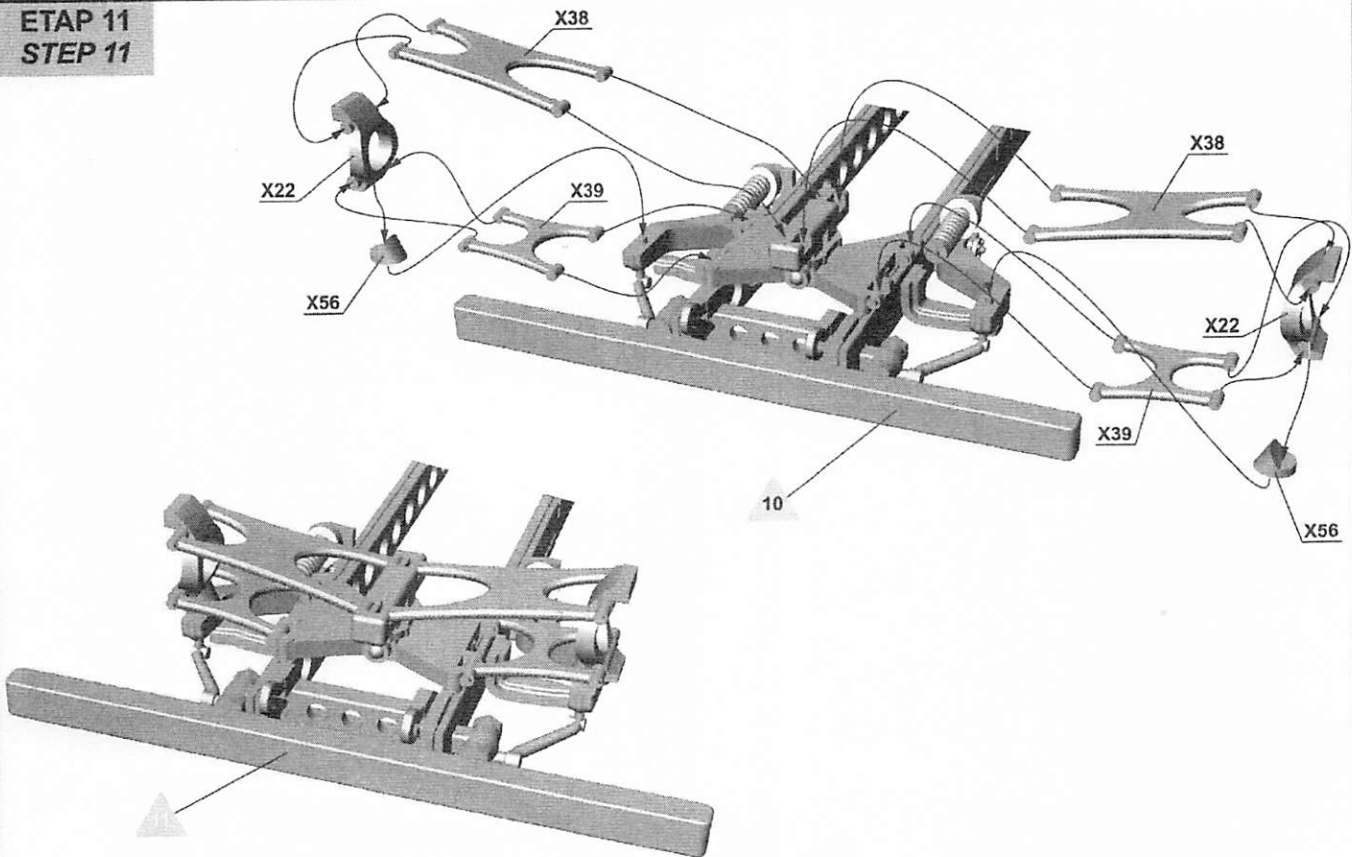
ETAP 9
STEP 9



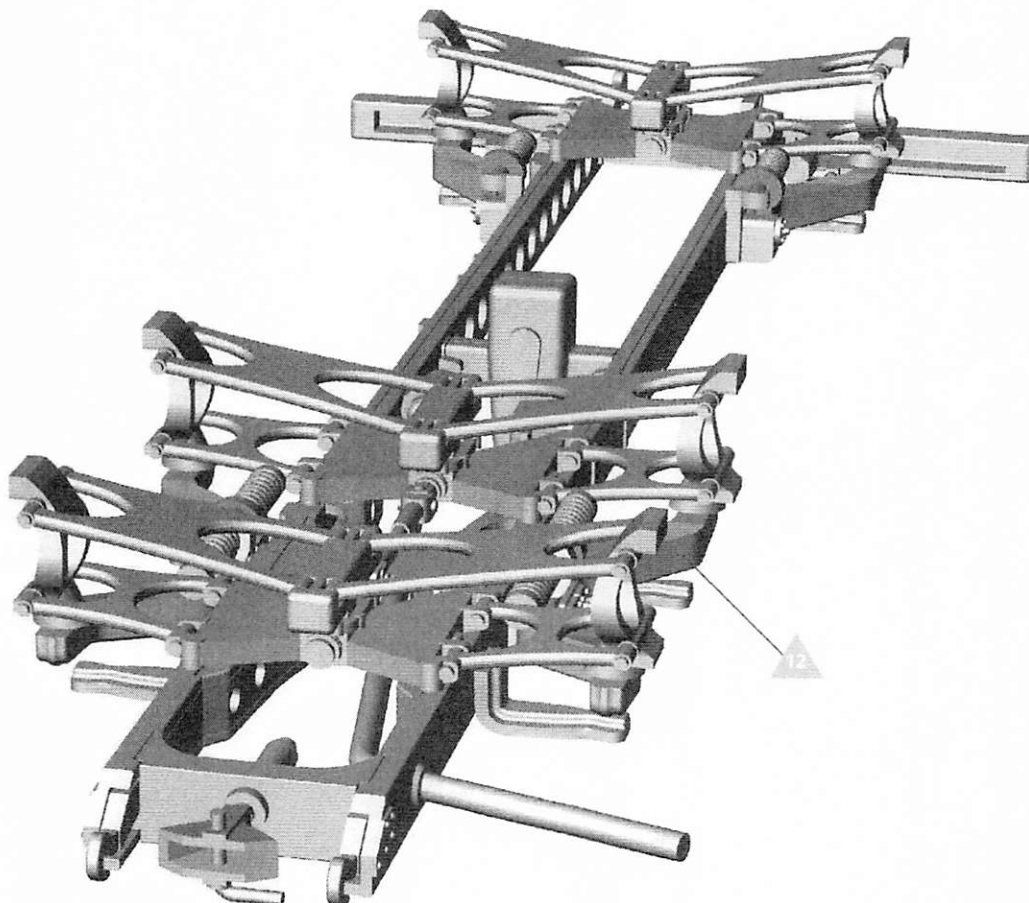
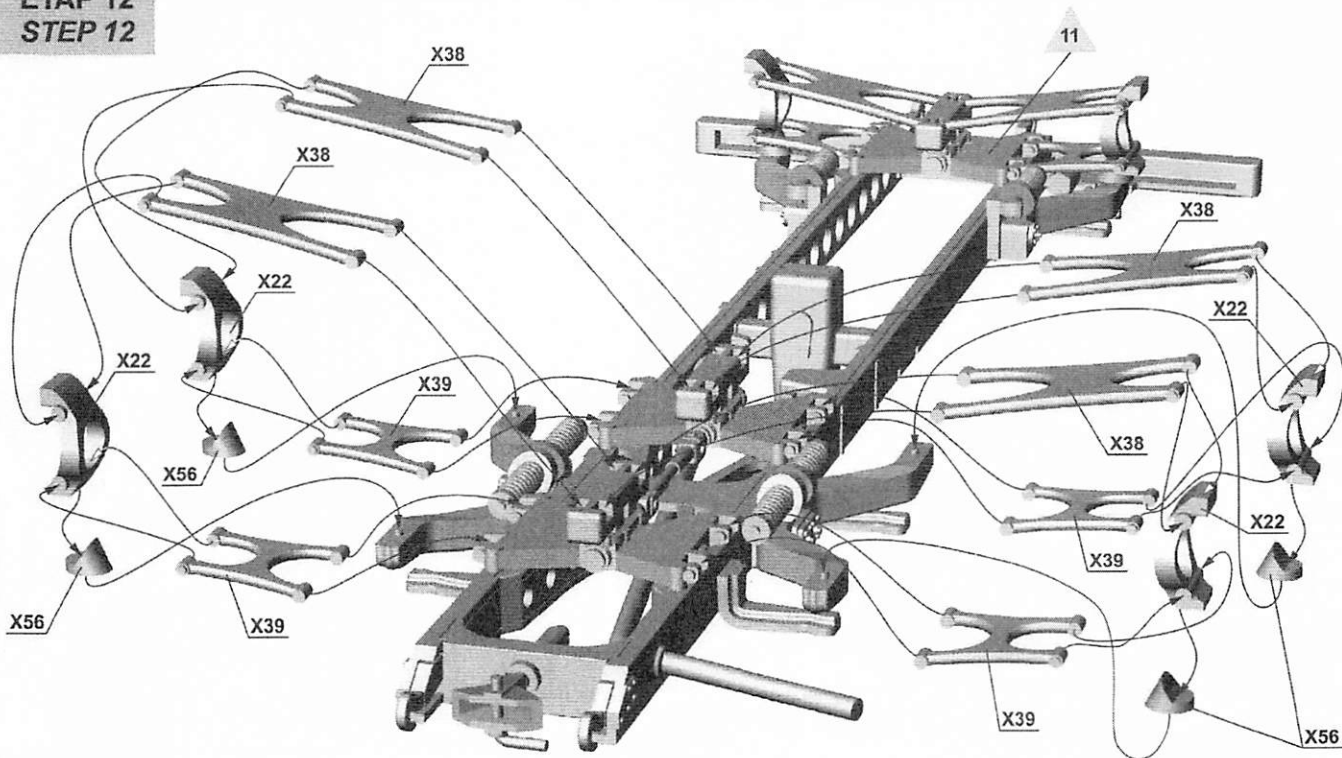
ETAP 10
STEP 10



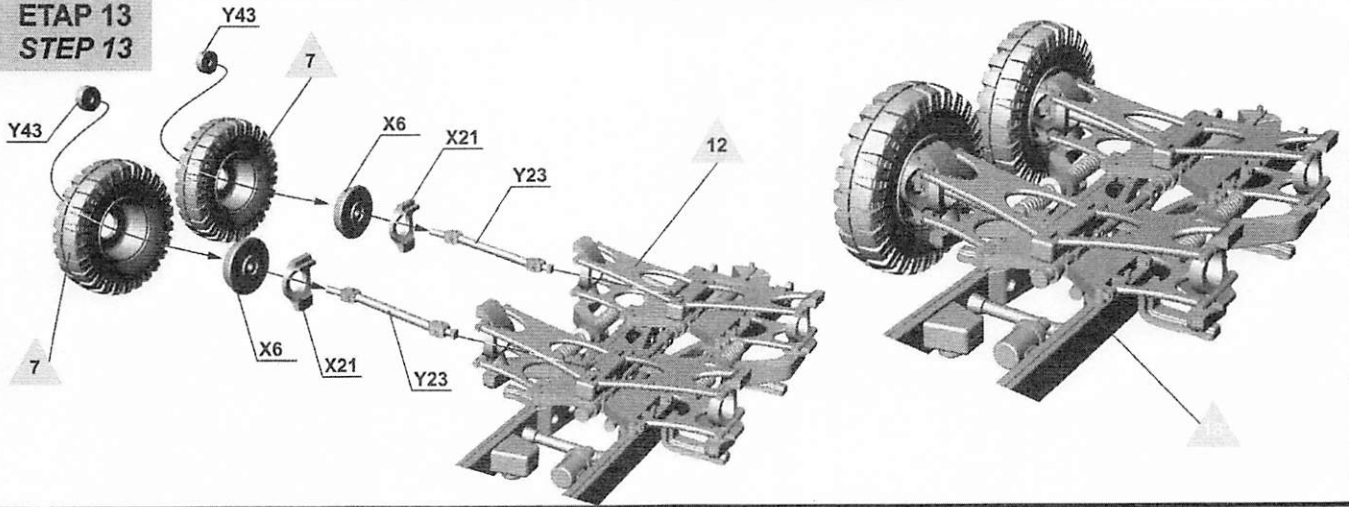
ETAP 11
STEP 11



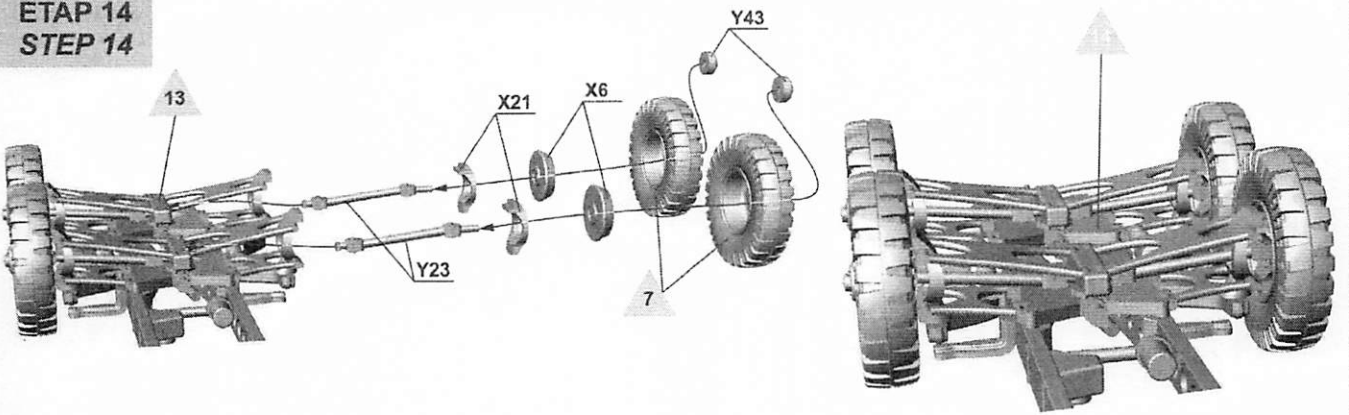
ETAP 12
STEP 12



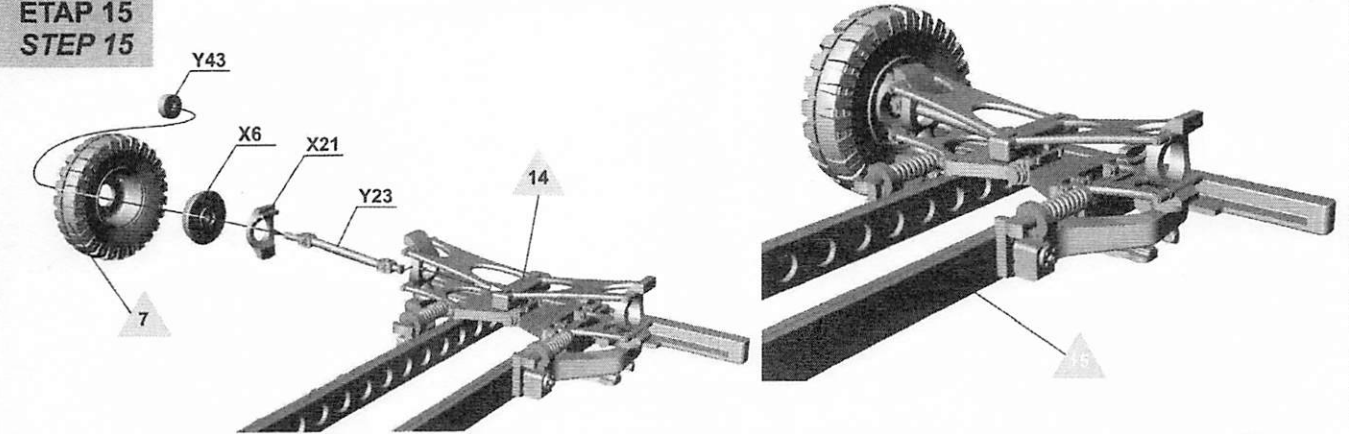
**ETAP 13
STEP 13**



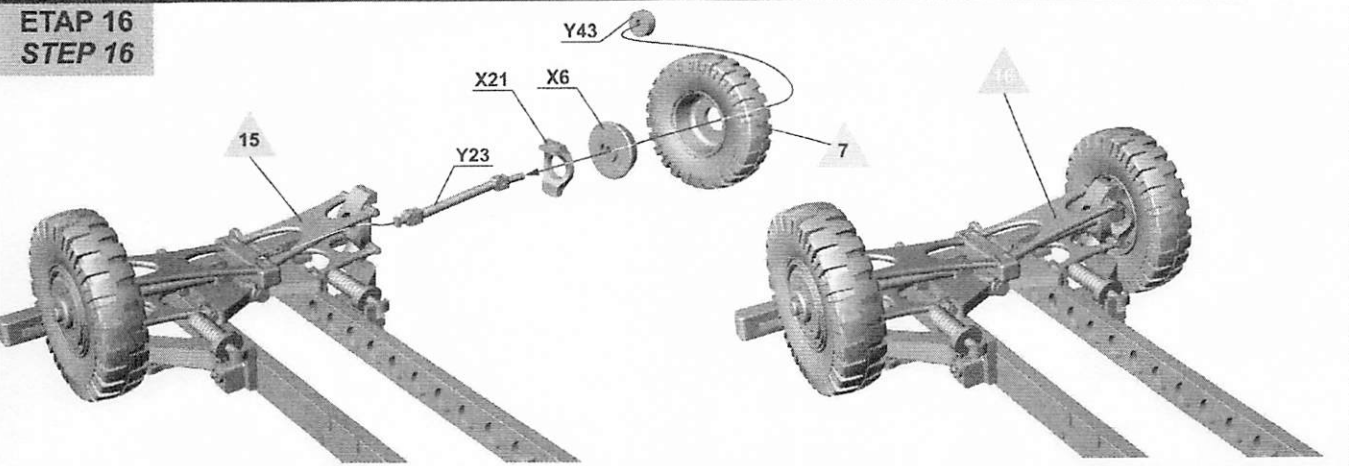
**ETAP 14
STEP 14**



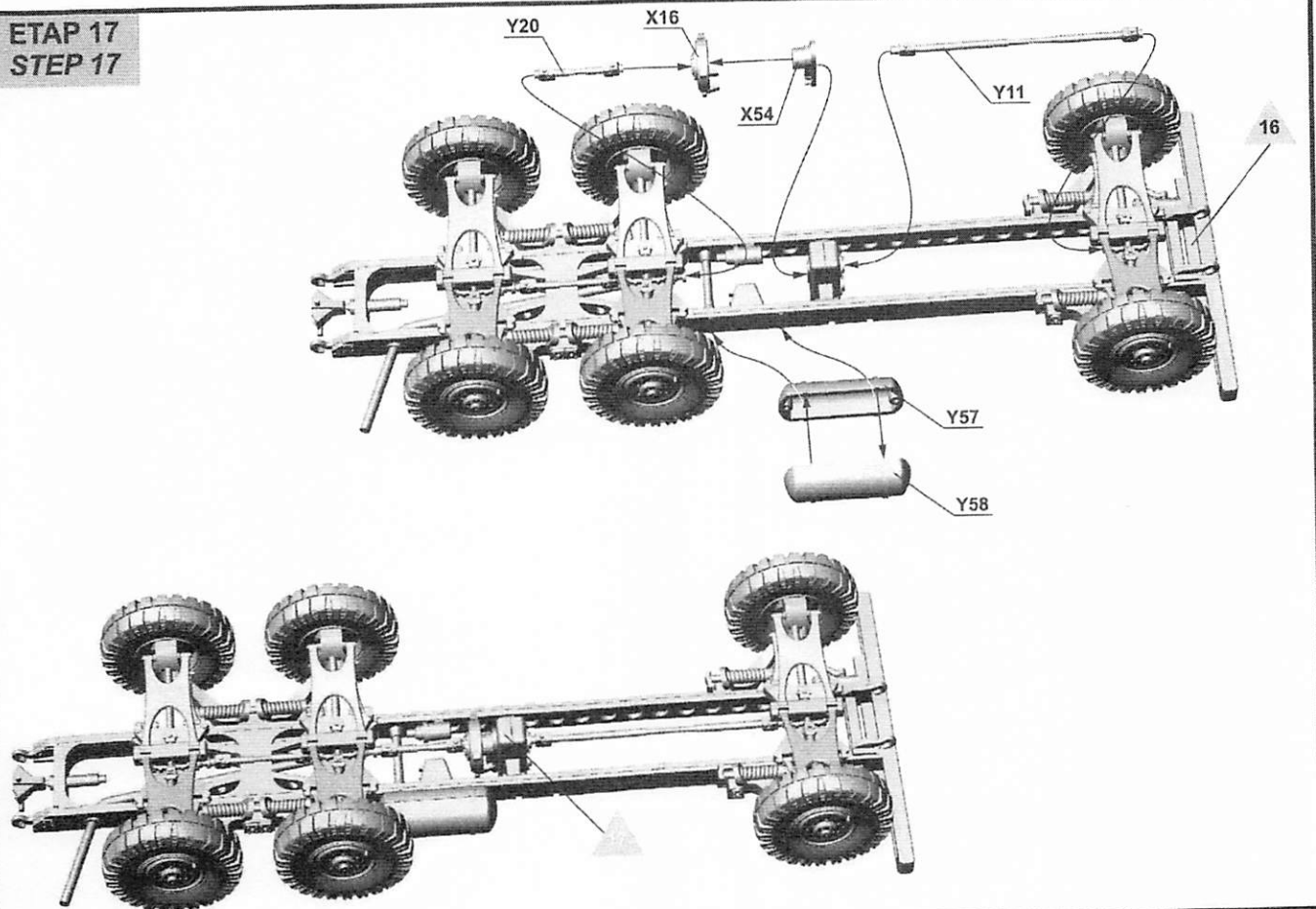
**ETAP 15
STEP 15**



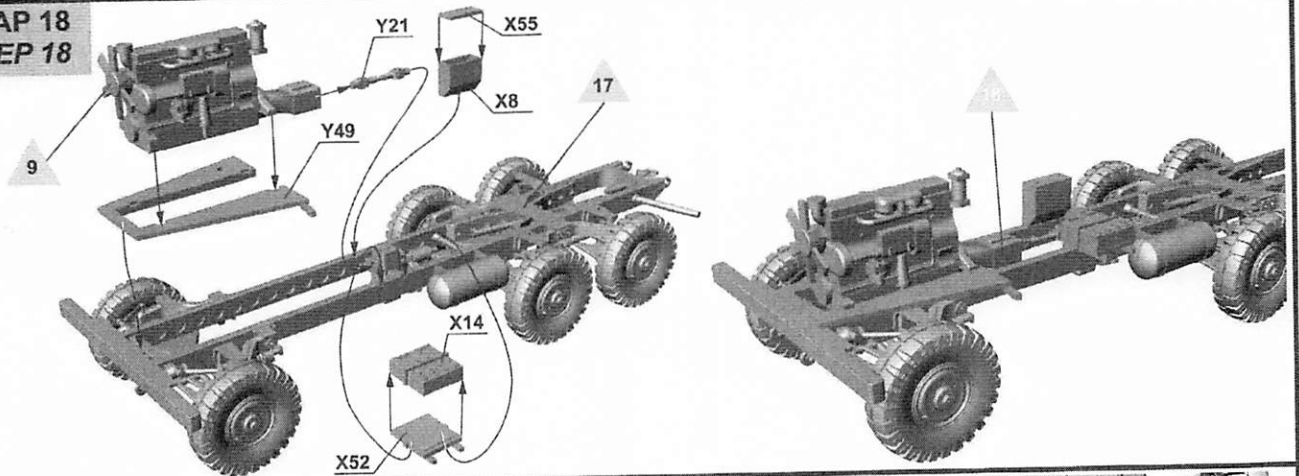
**ETAP 16
STEP 16**



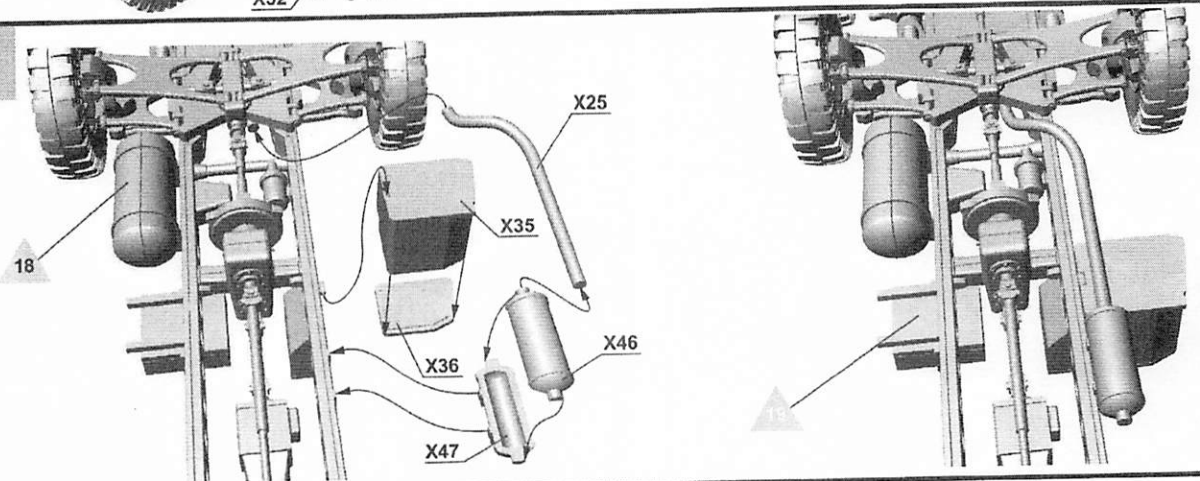
ETAP 17
STEP 17



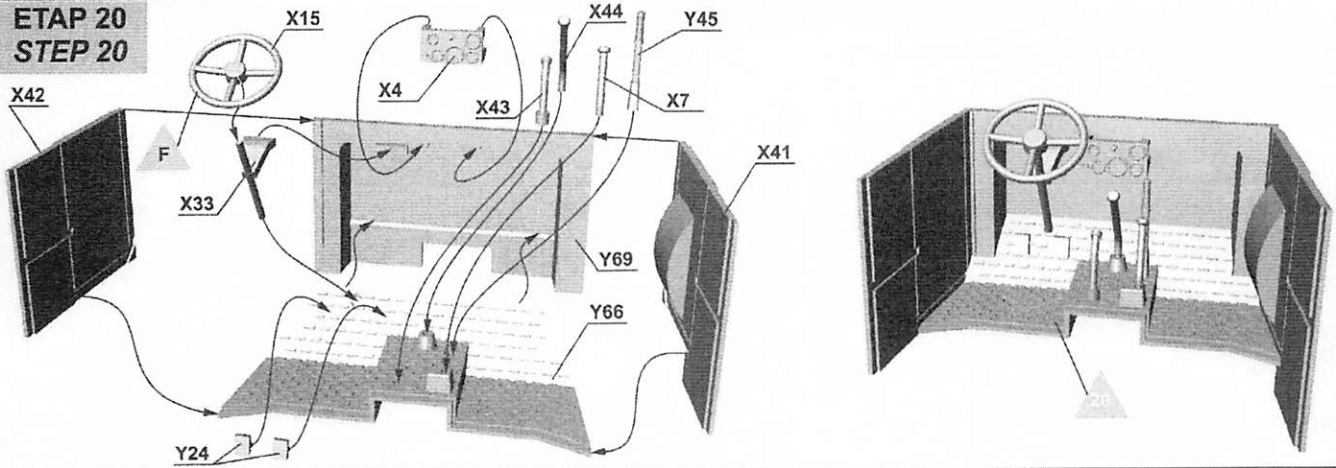
ETAP 18
STEP 18



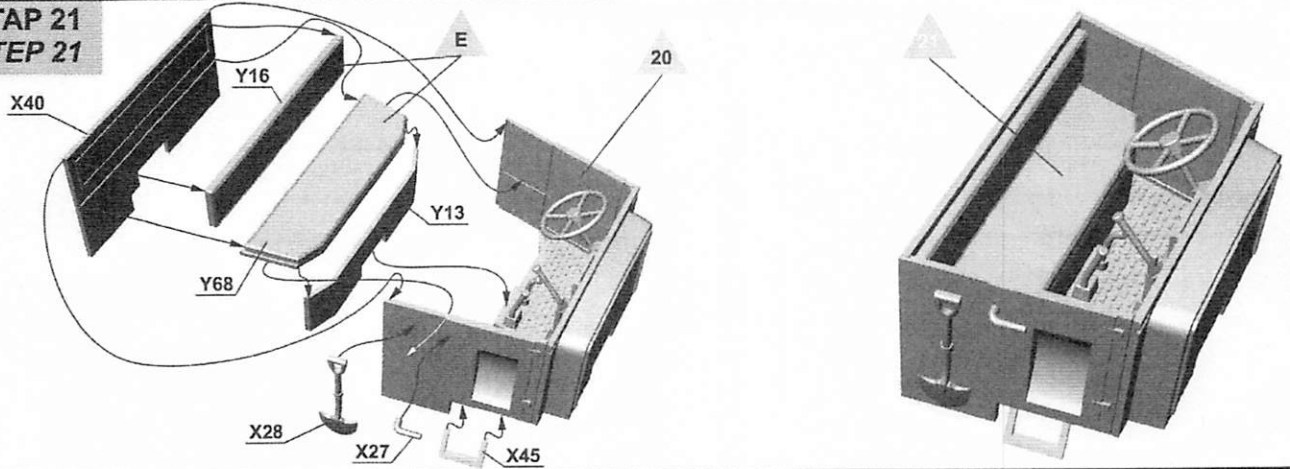
ETAP 19
STEP 19



**ETAP 20
STEP 20**

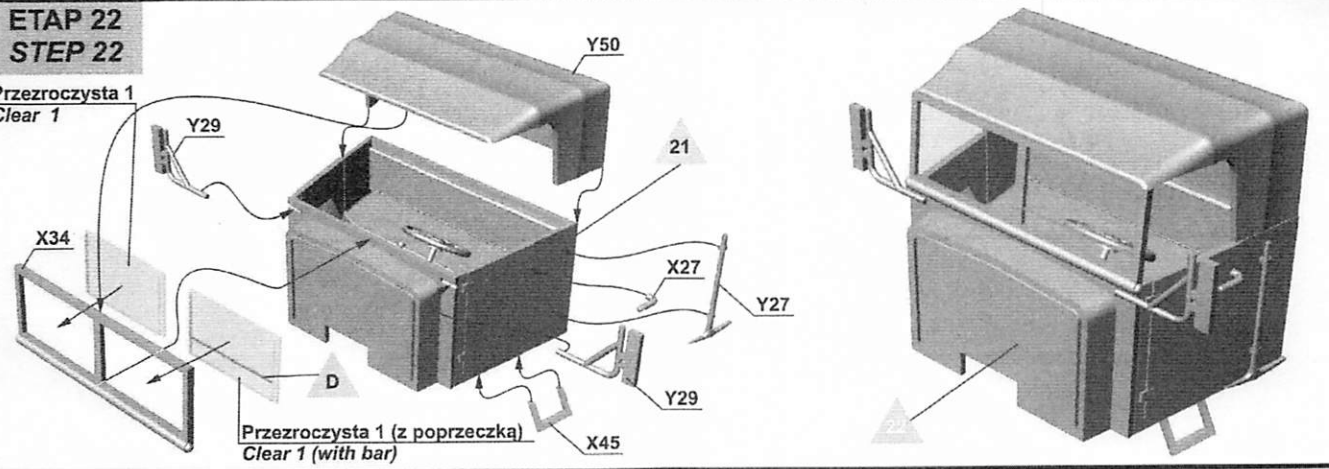


**ETAP 21
STEP 21**

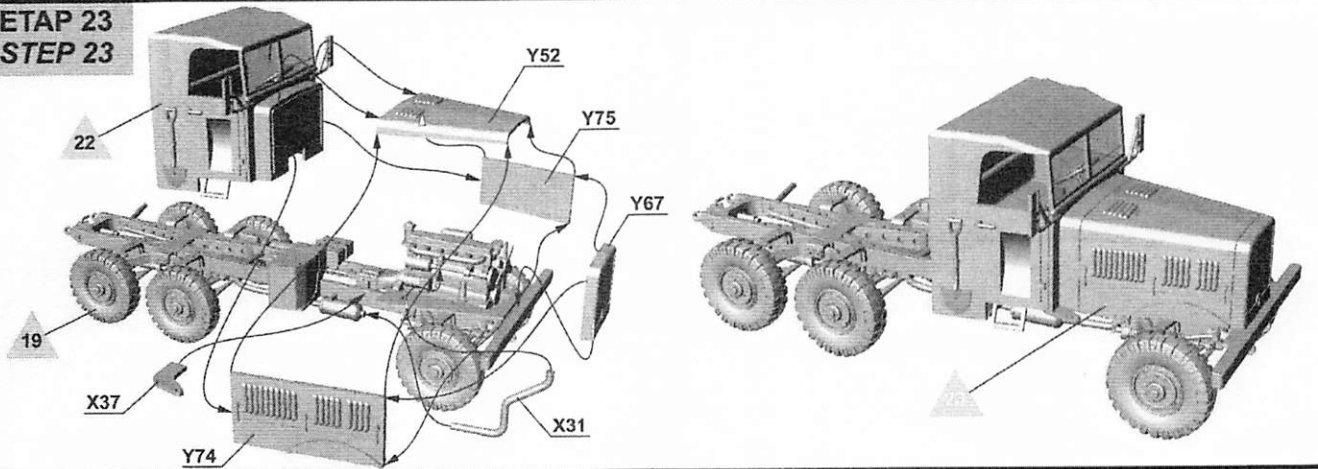


**ETAP 22
STEP 22**

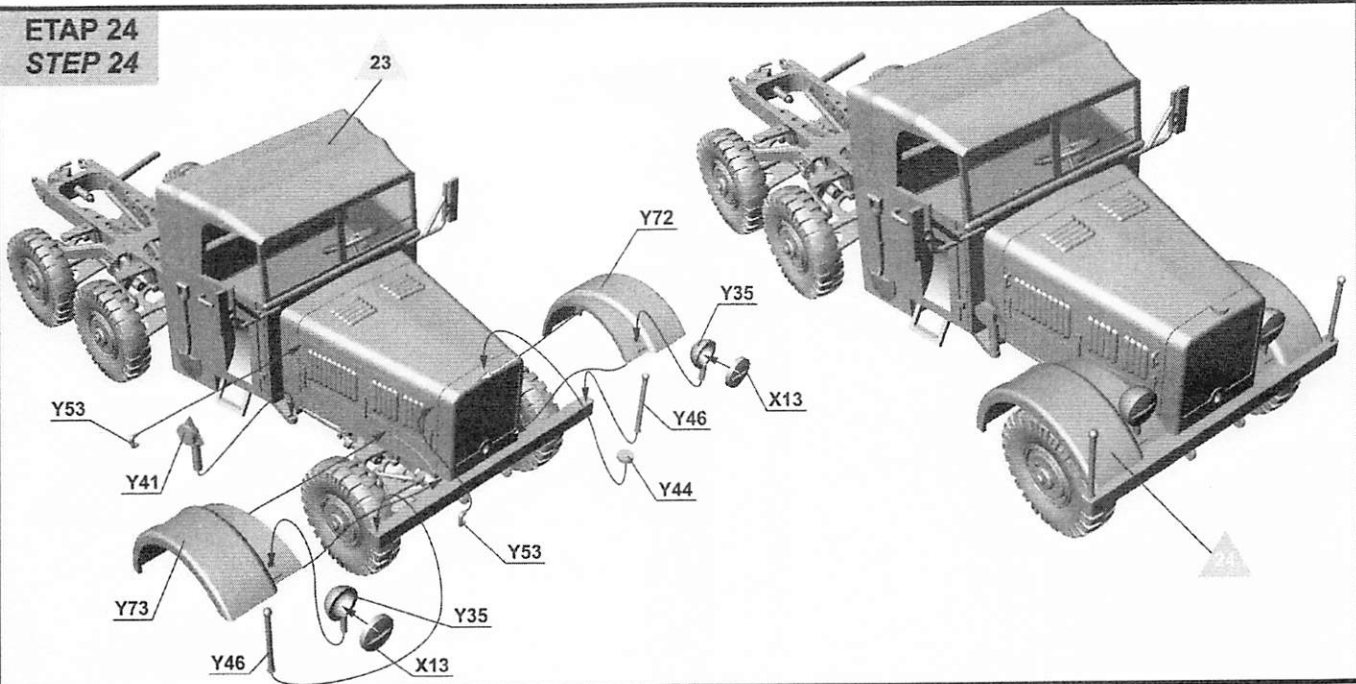
**Przezroczysta 1
Clear 1**



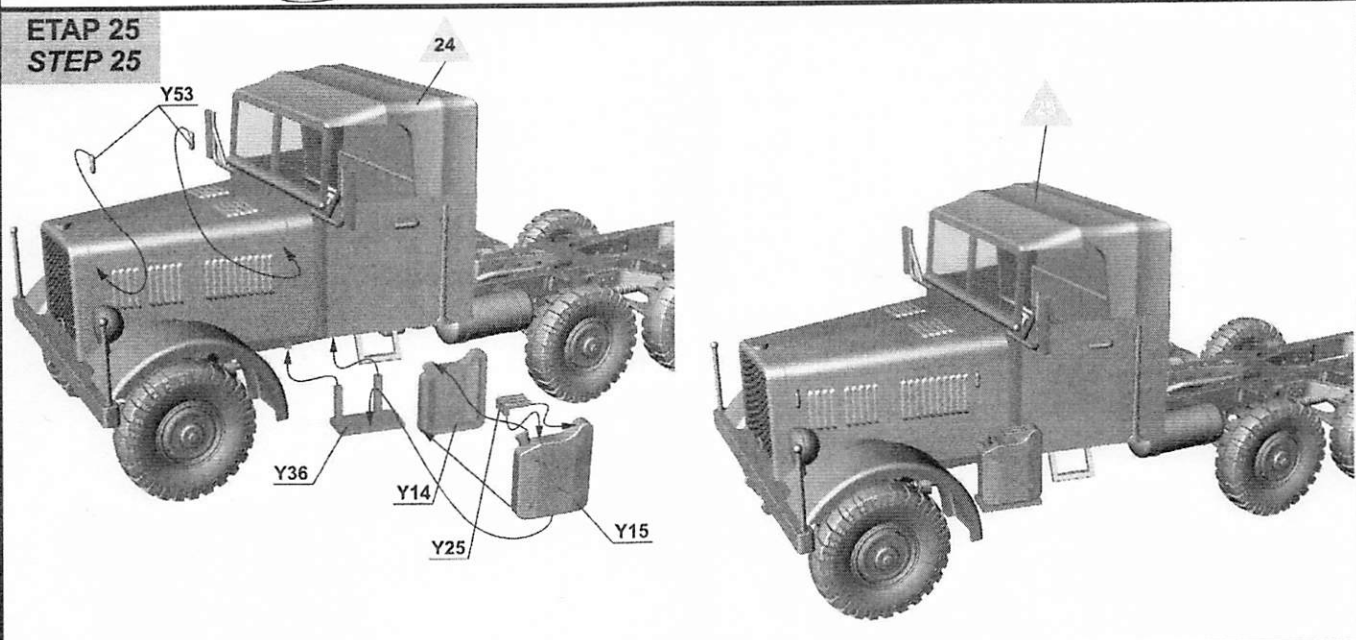
**ETAP 23
STEP 23**



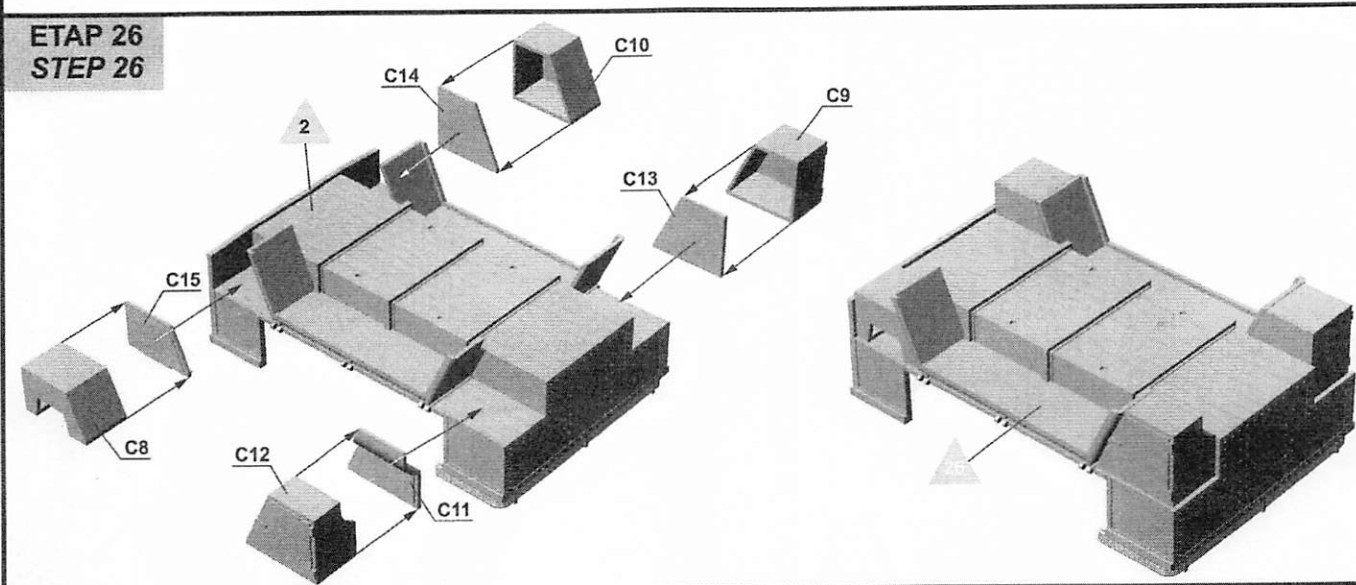
**ETAP 24
STEP 24**



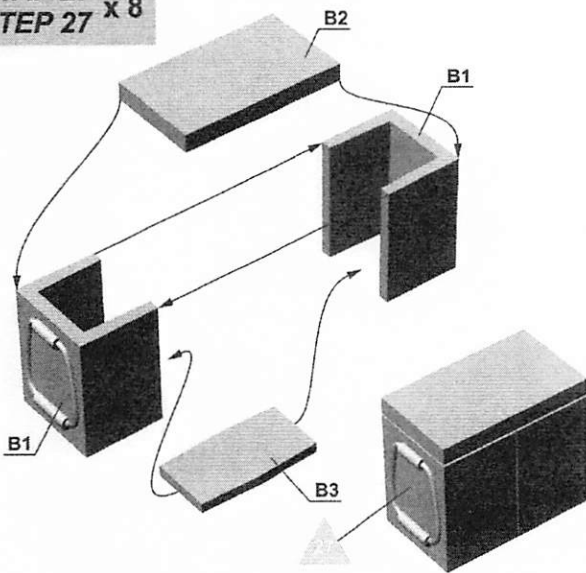
**ETAP 25
STEP 25**



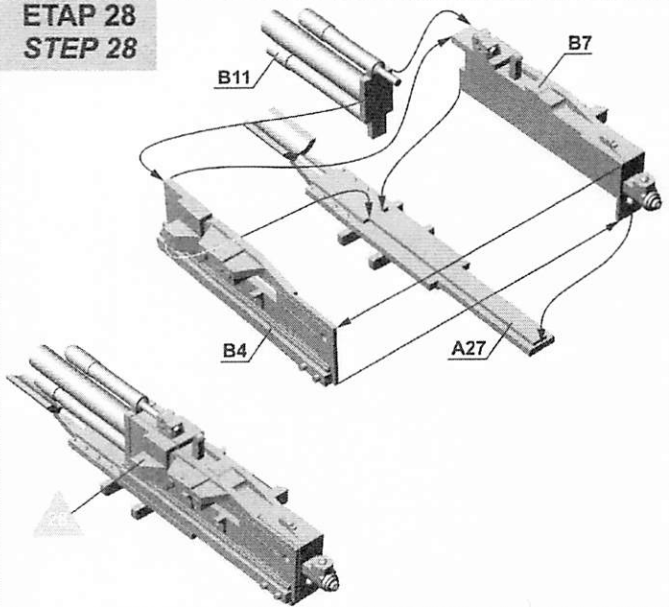
**ETAP 26
STEP 26**



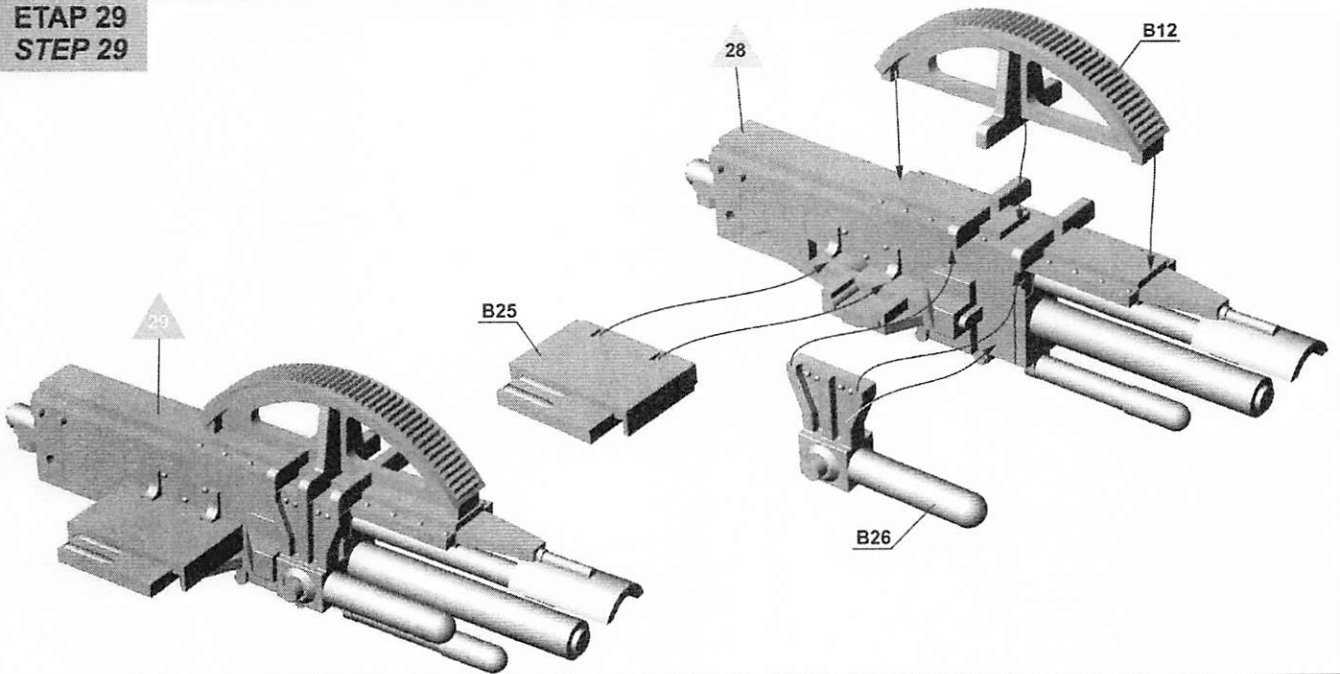
ETAP 27
STEP 27 x 8



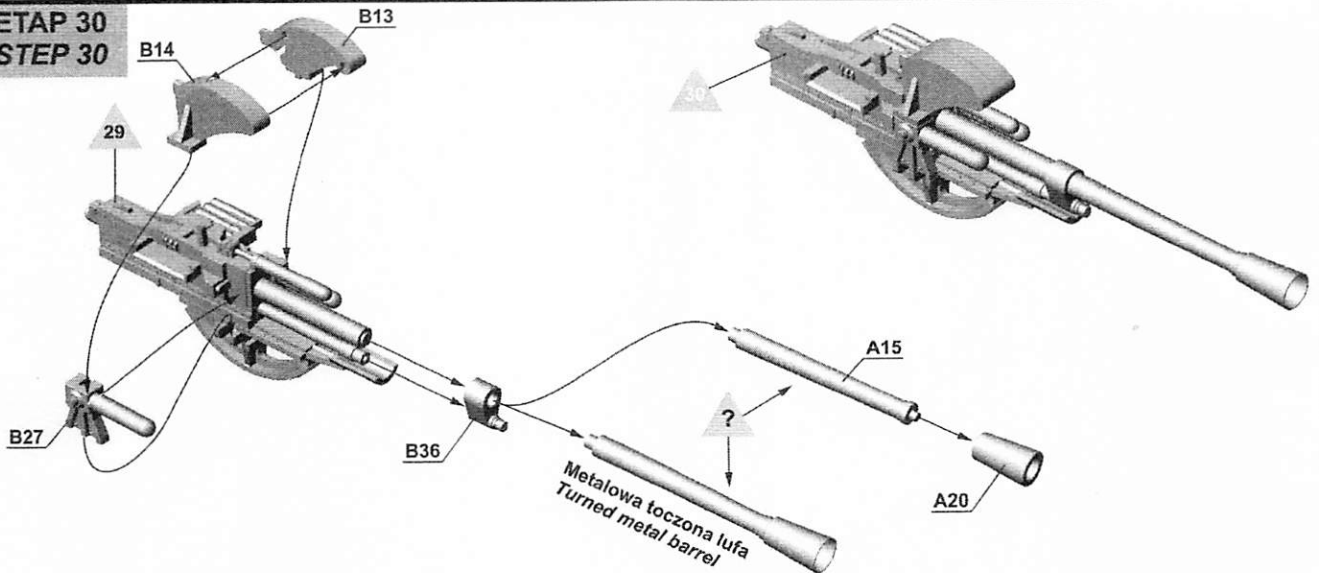
ETAP 28
STEP 28



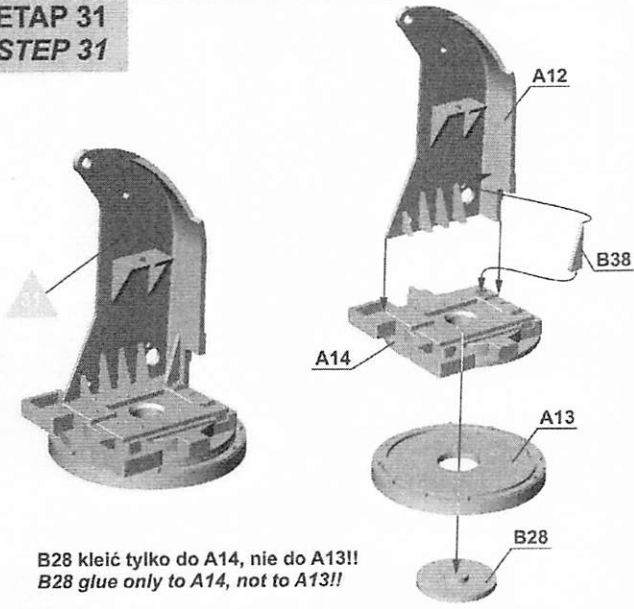
ETAP 29
STEP 29



ETAP 30
STEP 30

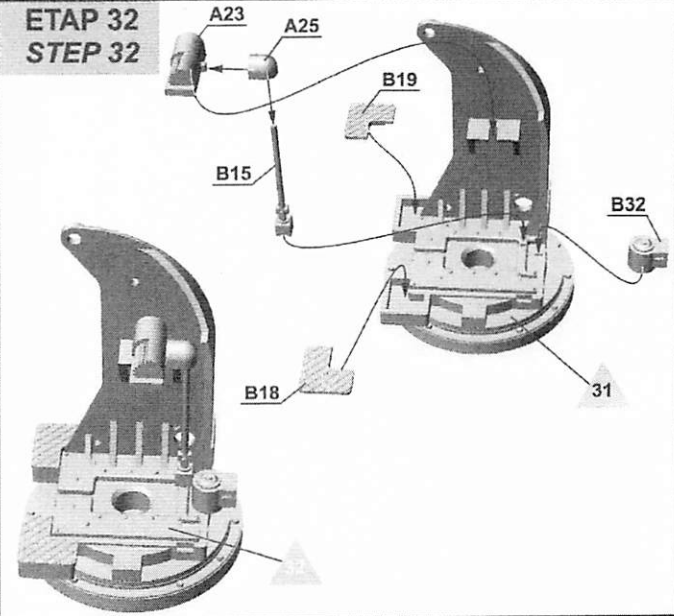


**ETAP 31
STEP 31**

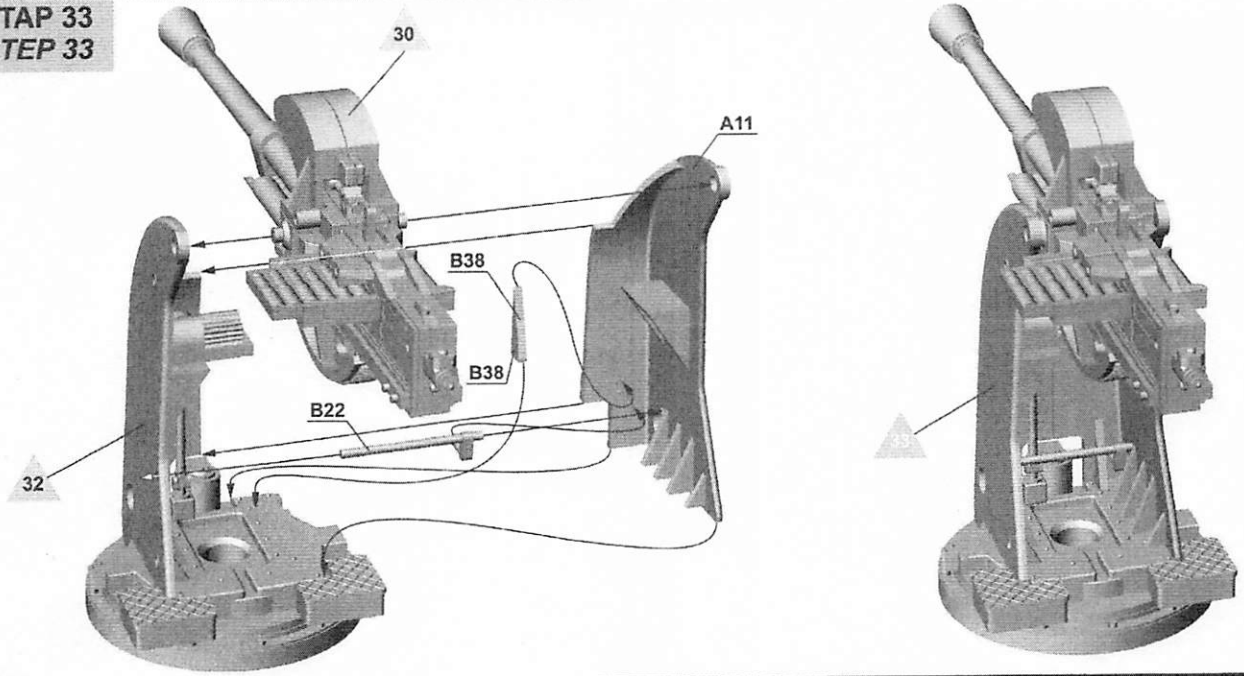


B28 kleić tylko do A14, nie do A13!!
B28 glue only to A14, not to A13!!

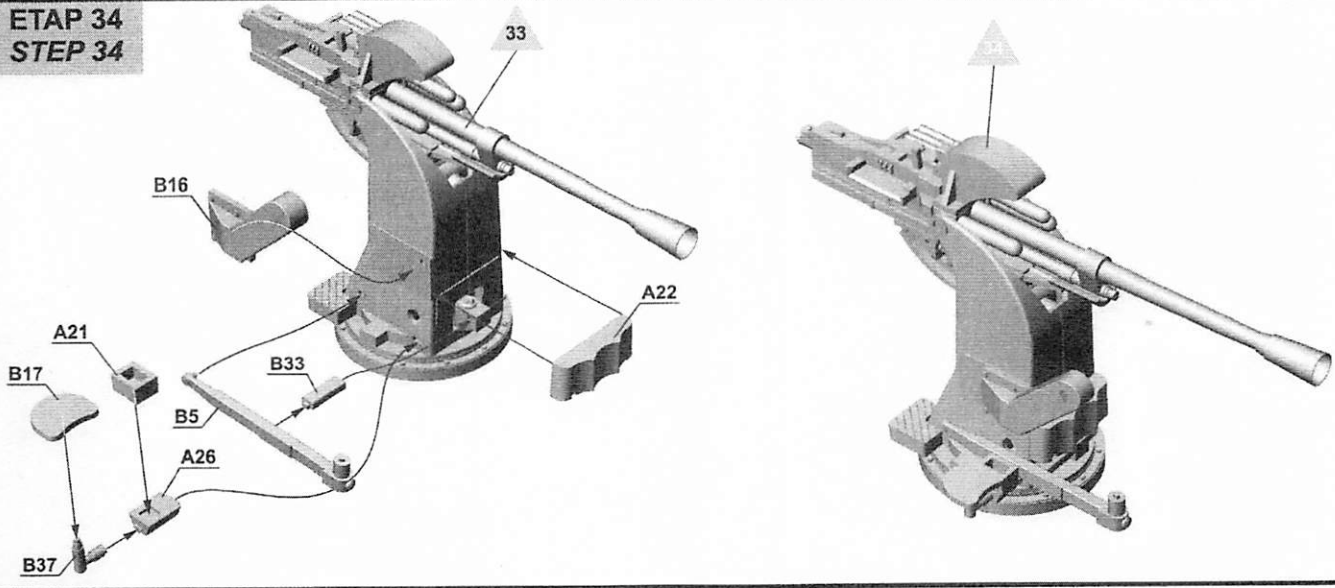
**ETAP 32
STEP 32**



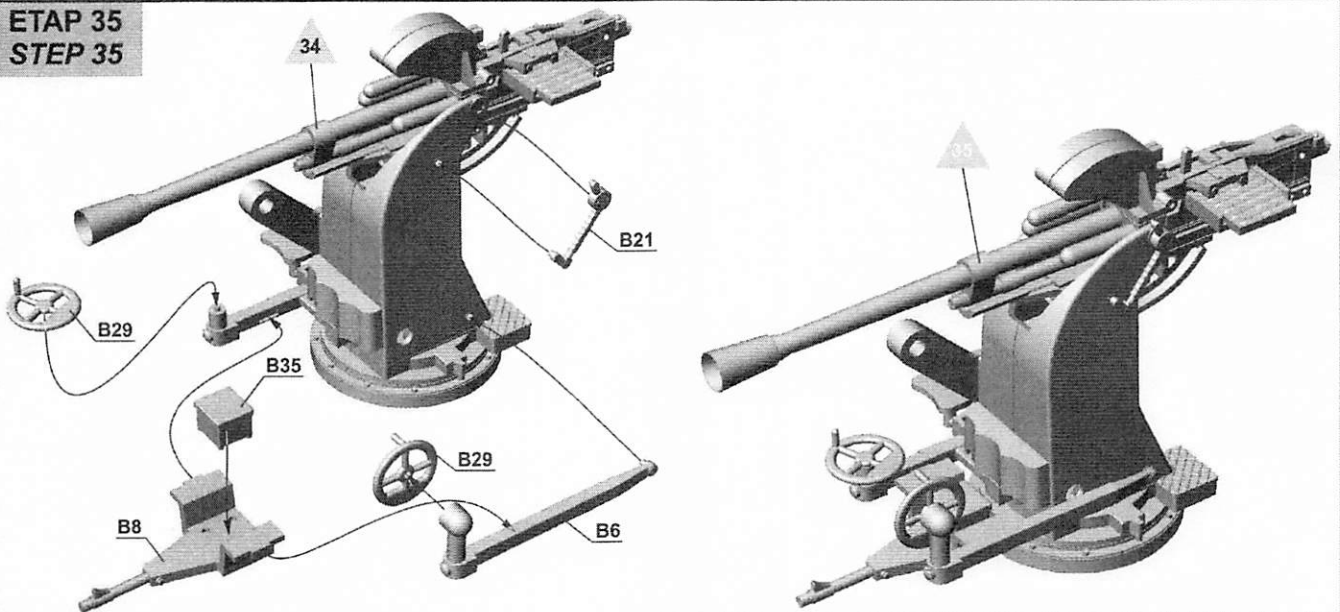
**ETAP 33
STEP 33**



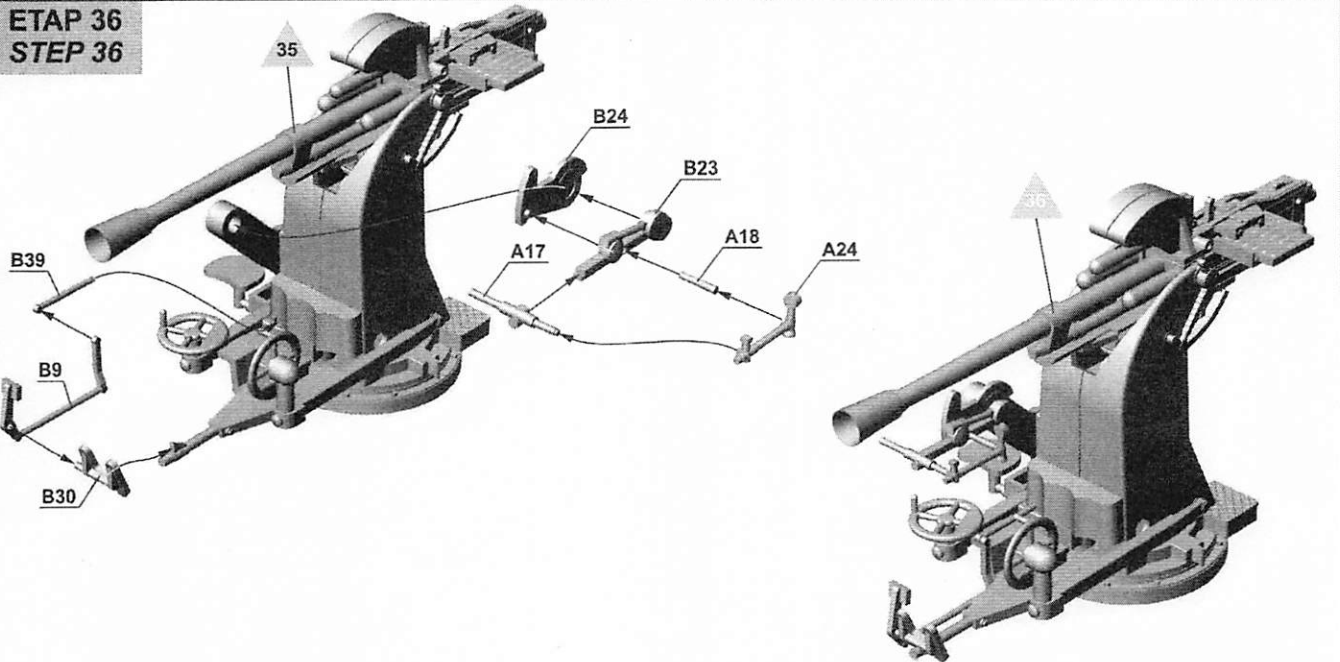
**ETAP 34
STEP 34**



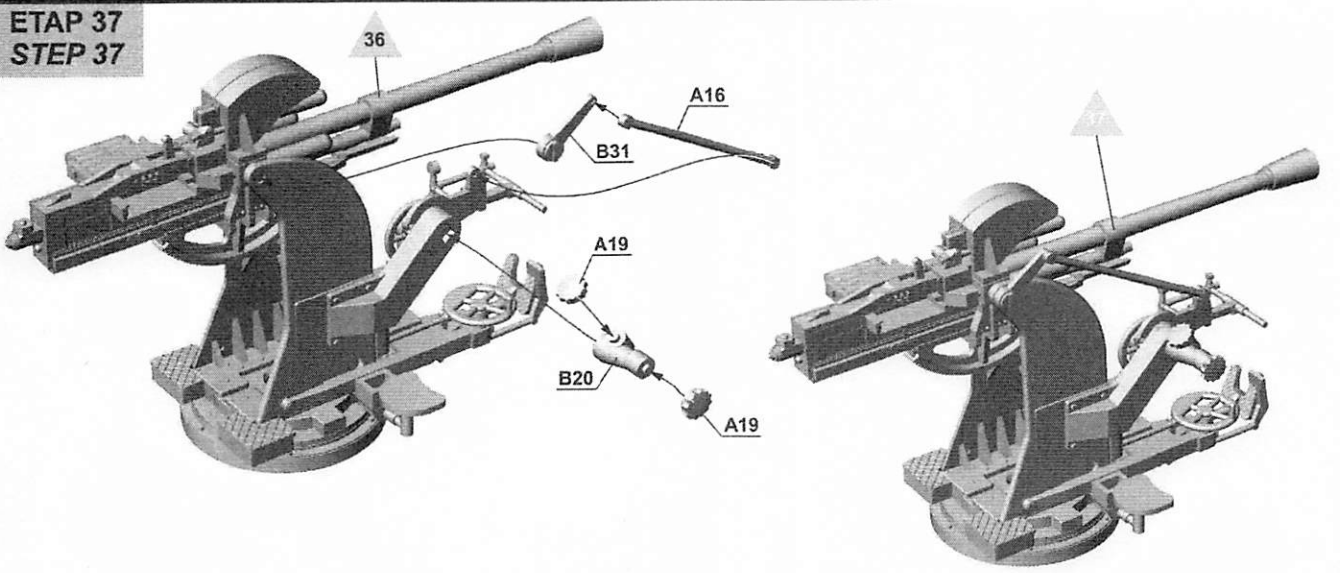
**ETAP 35
STEP 35**



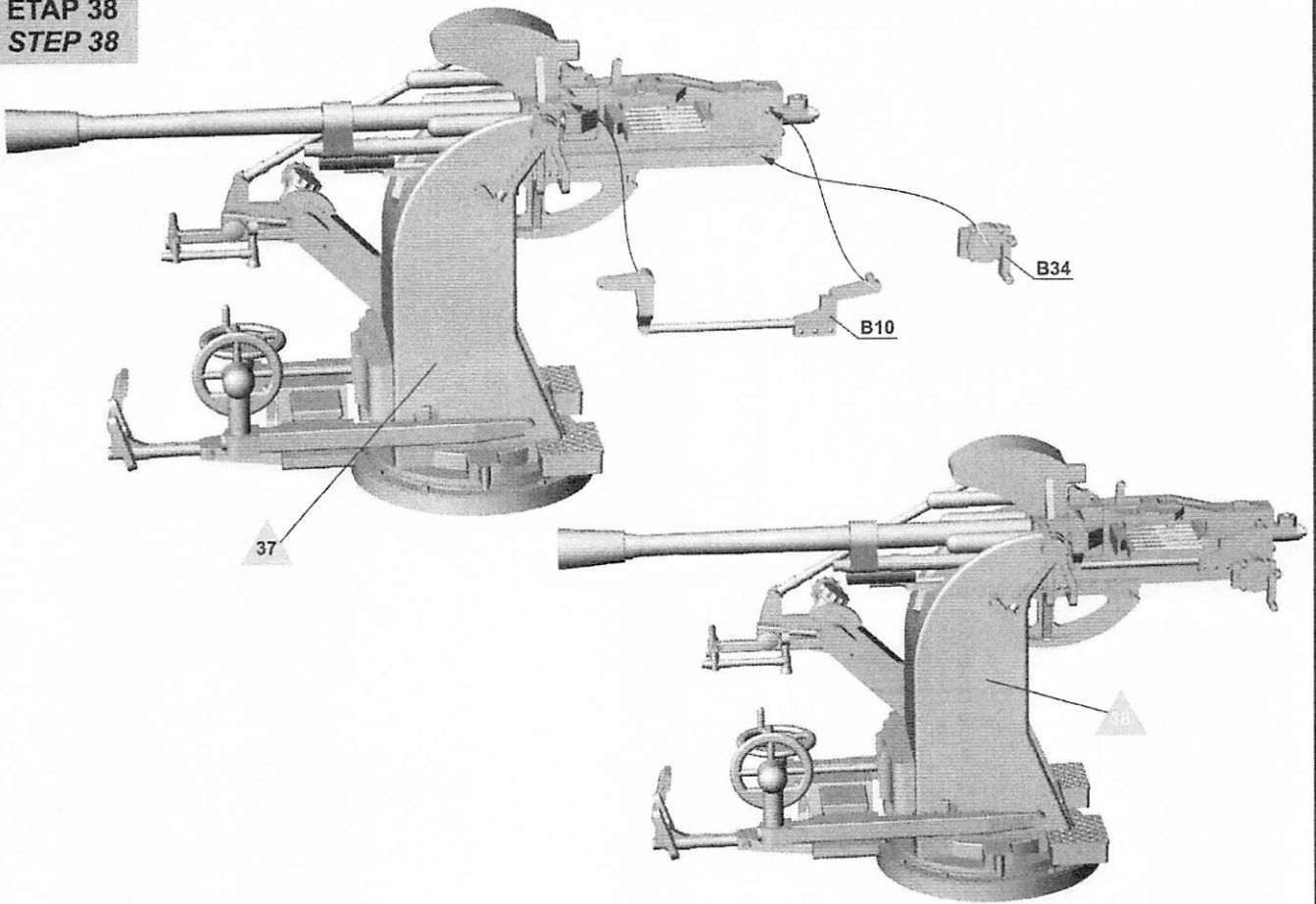
**ETAP 36
STEP 36**



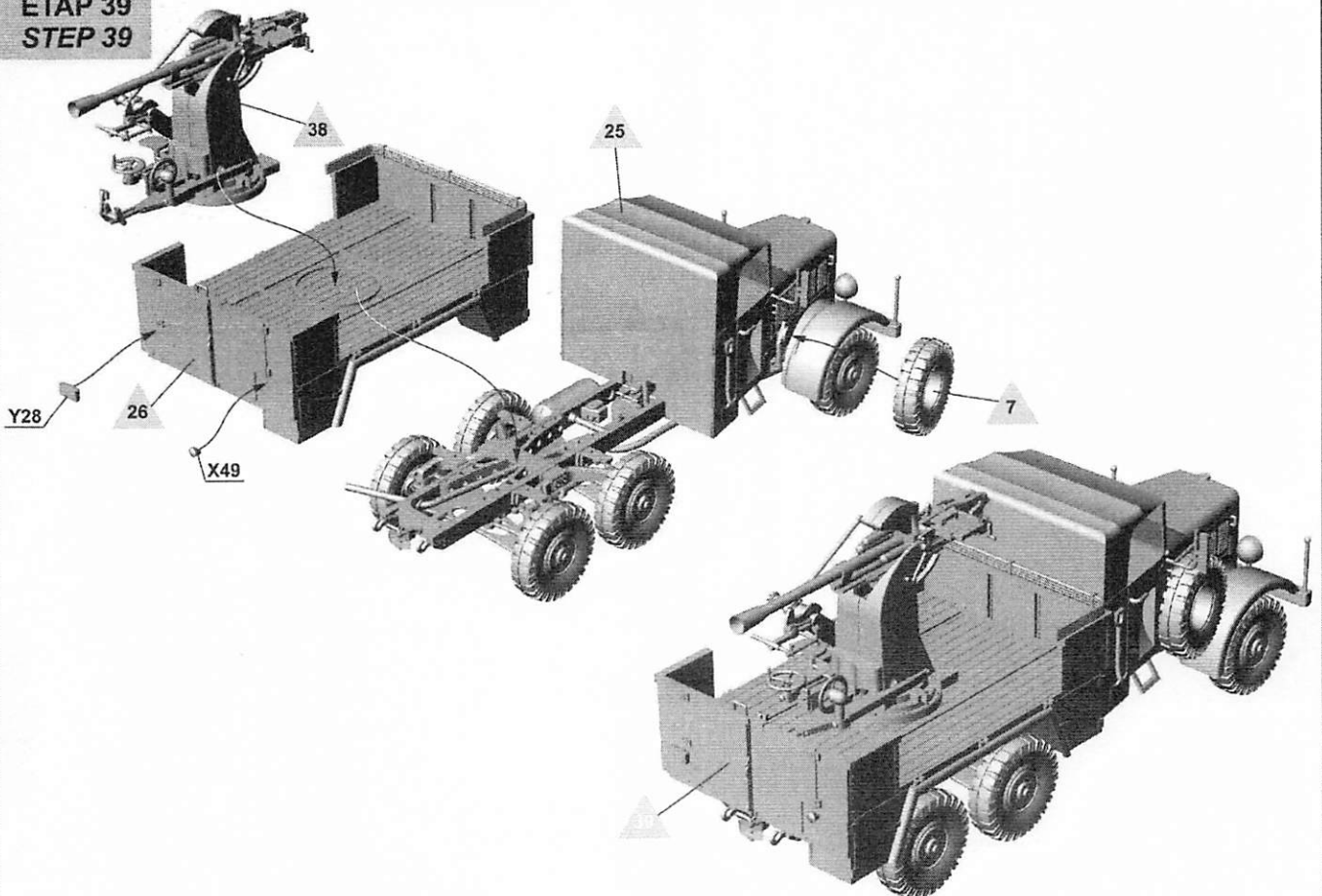
**ETAP 37
STEP 37**



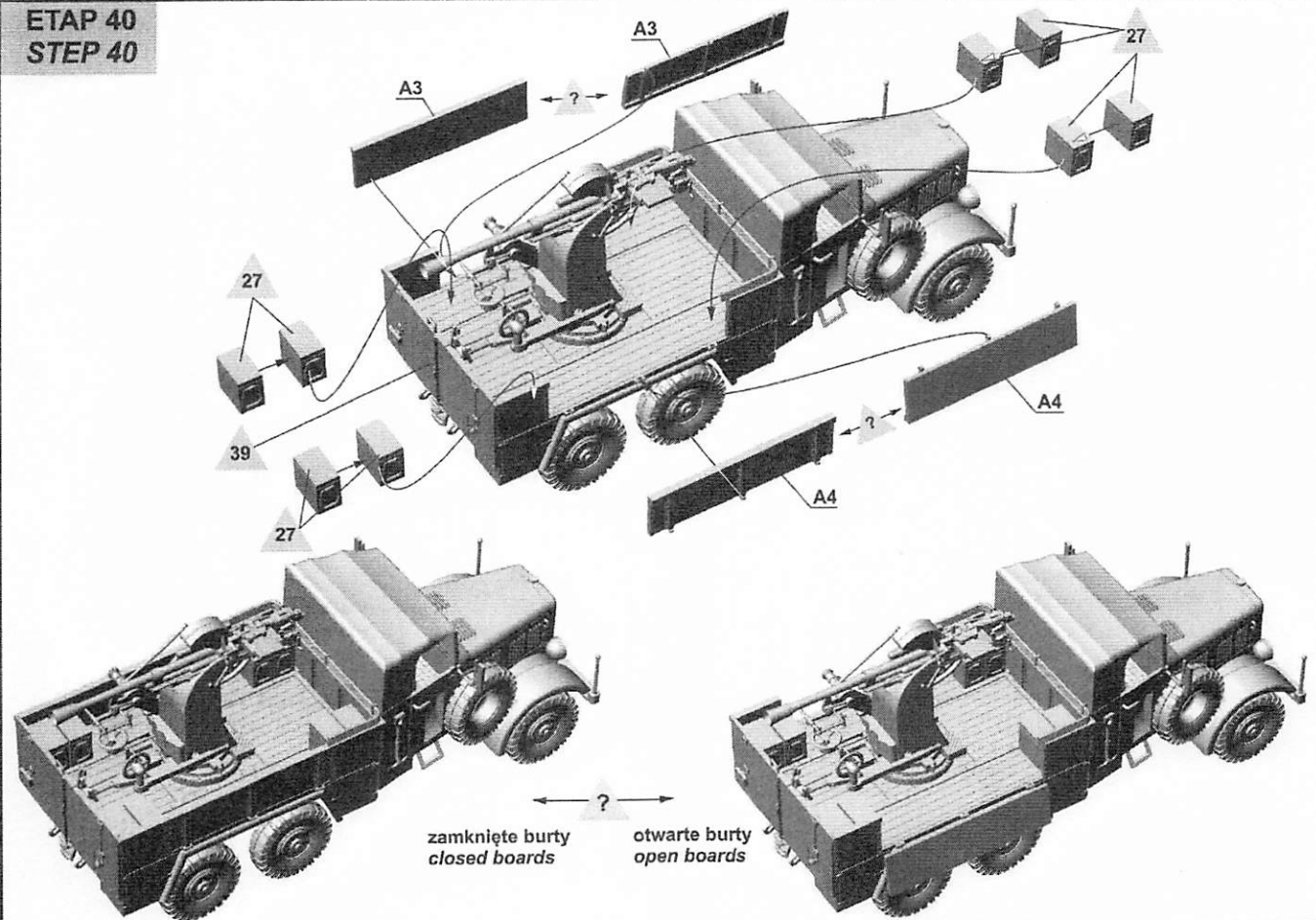
ETAP 38
STEP 38



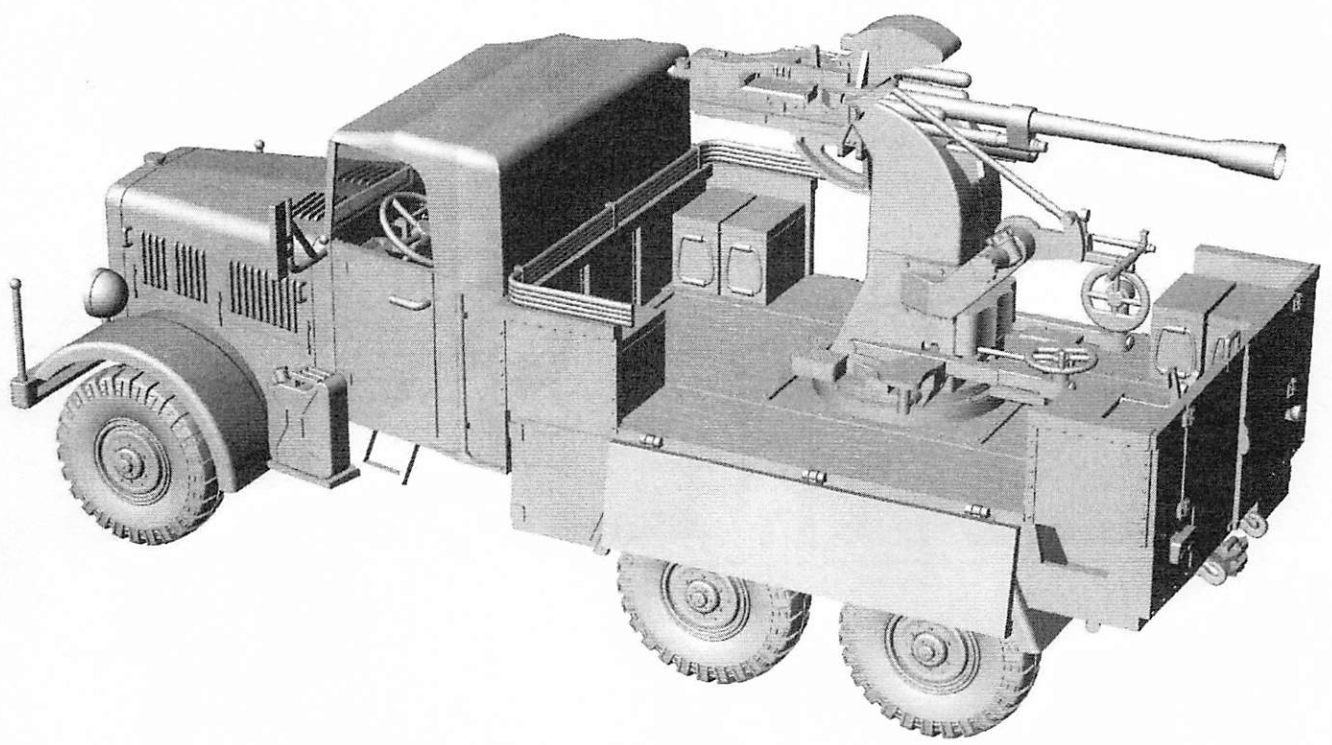
ETAP 39
STEP 39



**ETAP 40
STEP 40**



**WYKONANY MODEL
FINISHED MODEL**



MALOWANIE I KALKOMANIE
COLOURS AND DECALS

Einheitsdiesel z 37 mm działkiem przeciwlotniczym
Breda z niezidentyfikowanej jednostki Wehrmachtu
Włochy, wrzesień 1943
*Einheitsdiesel with 37 mm Breda AA gun from
unidentified Wehrmacht unit
Italy, September 1943*

