

MENG

PICK UP W/ZPU-1

VS-001



SL DINO



塗裝指示
Painting
塗裝指示

皮卡有多種塗裝樣式，手冊中標註了最流行的三種顏色：白色、藍色和紅色。制作者也可以根據自己的喜好塗裝其他的顏色，從而達到制作的樂趣。車體內部的顏色以及其他細節的顏色在手冊中已經標明。ZPU-1機體為蘇聯原野綠色塗裝，槍身為鍍金屬色，在手冊中已經標明。人形為平民樣式，手冊中提供了一種塗裝樣式，制作者也可以根據自己的喜好塗裝其他顏色。

The pick up has many kinds of painting styles. The three most popular colors are shown in this manual. Of course, you can choose your favorite colors to paint. The colors of the interior and details have been marked in instruction. The color of ZPU-1 is field green and the body color is steel. They have been marked in the instruction. The figure is a civilian. There has a painting type in the instruction. You can also choose your favorite colors to paint.

ピックアップは多色のボディカラーが揃えられます。説明図では代表的な3種類のボディカラーを紹介しました。それぞれはホワイト、ブルーとレッドです。また、好みの色に仕上げることができるから、プラモデルの制作を楽しめます。室内などの細部の塗装は説明図中を参考にしてください。ZPU-1機体は旧ソ連フィールドグレーで塗装、銃身がガンメタルで塗装、説明図中を参考にしてください。人形は庶民で、説明図に一色のカラーが揃えられますが、好みの色に仕上げることができます。

基本型塗裝
Basic painting
基本型塗裝



武裝型塗裝
Armed painting
武裝型塗裝

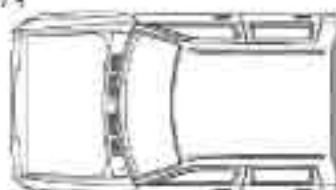


零件圖
Parts
部品圖

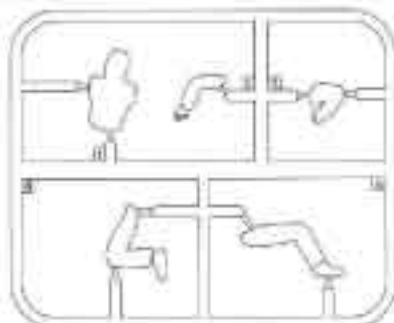
水貼
Decal
スライドマーク



車體
Body
ボディ



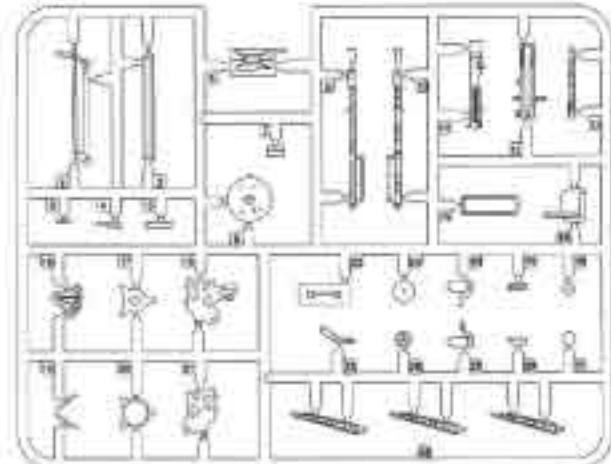
Z Parts



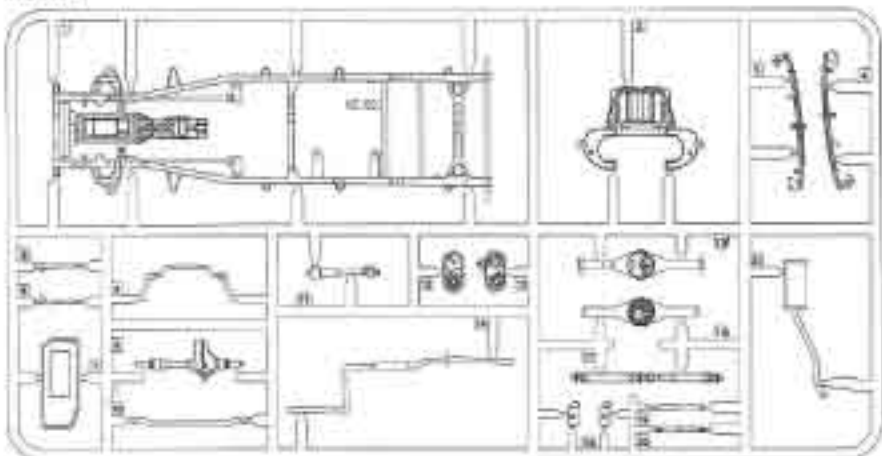
C Parts



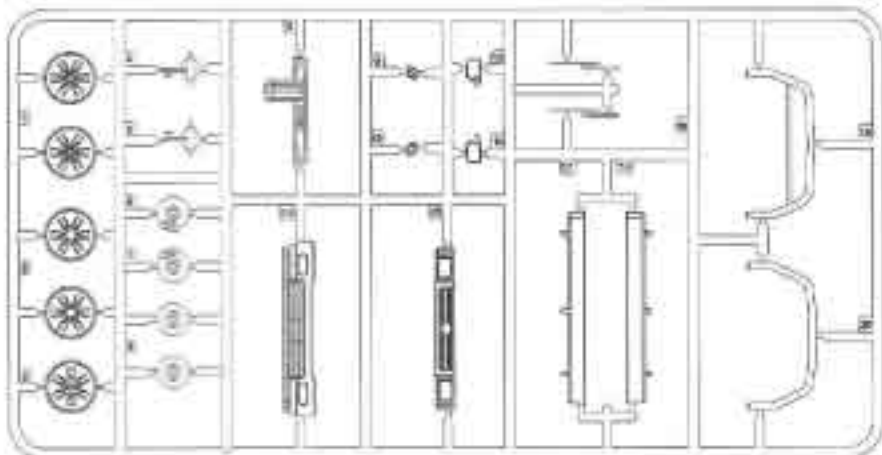
X Parts



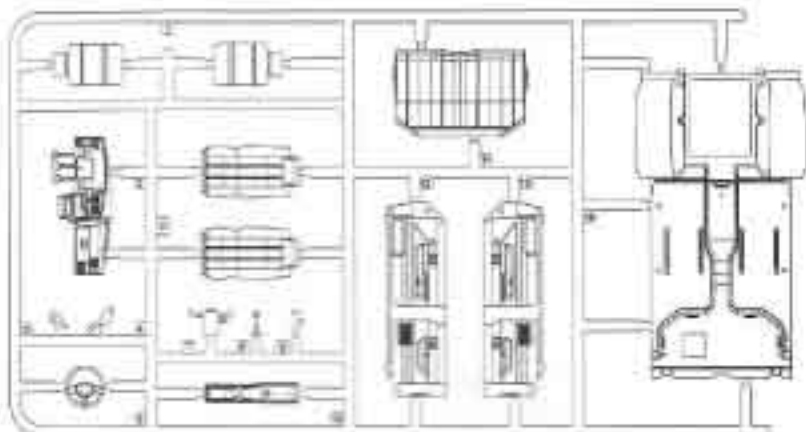
A Parts



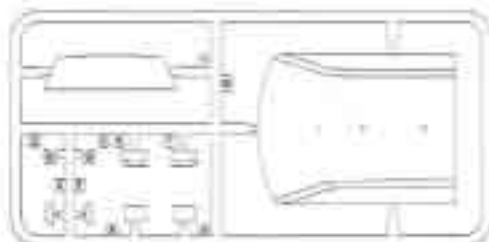
B Parts



D Parts



E Parts



鍍金片
Etched parts
エッチングパーツ



輪胎 X5
Tire
タイヤ



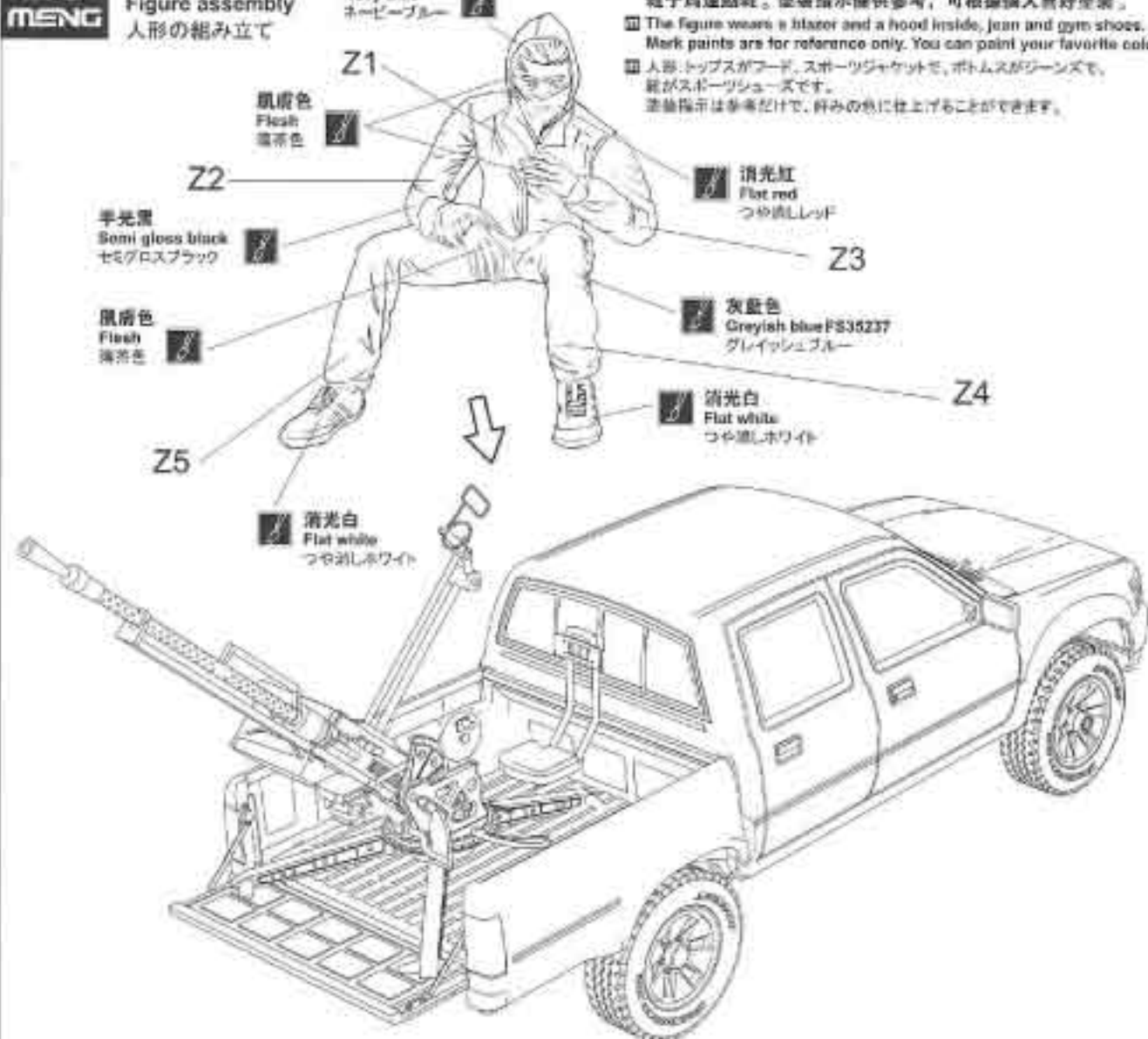
機銃組合
Attaching gun
機銃の取り付け



人形組立
Figure assembly
人形の組み立て

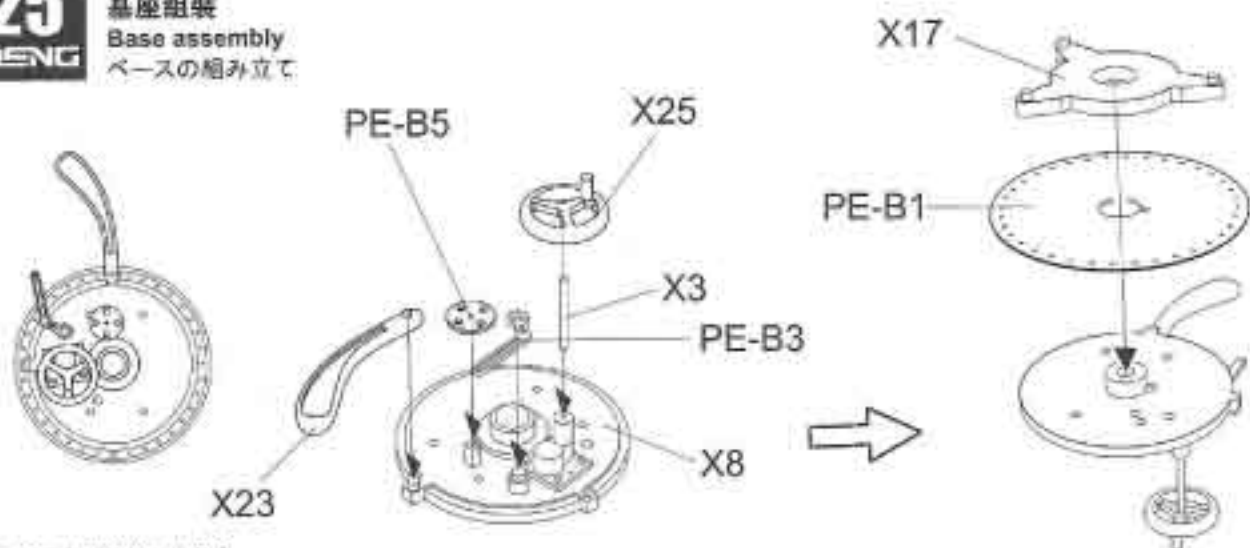
海軍藍
Navy blue
ネイビーブルー

- 人形上衣は運動夾克、裏面は帽衫、裤子是牛仔褲、鞋子是運動鞋。塗装指示僅供參考，可根據個人喜好塗裝。
- The figure wears a blazer and a hood inside, jean and gym shoes. Mark points are for reference only. You can paint your favorite colors.
- 人形: トップスガード、スポーツジャケットで、ボトムスがジーンズで、靴がスポーツシューズです。塗装指示は参考だけで、好みの色に仕上げることができます。



25

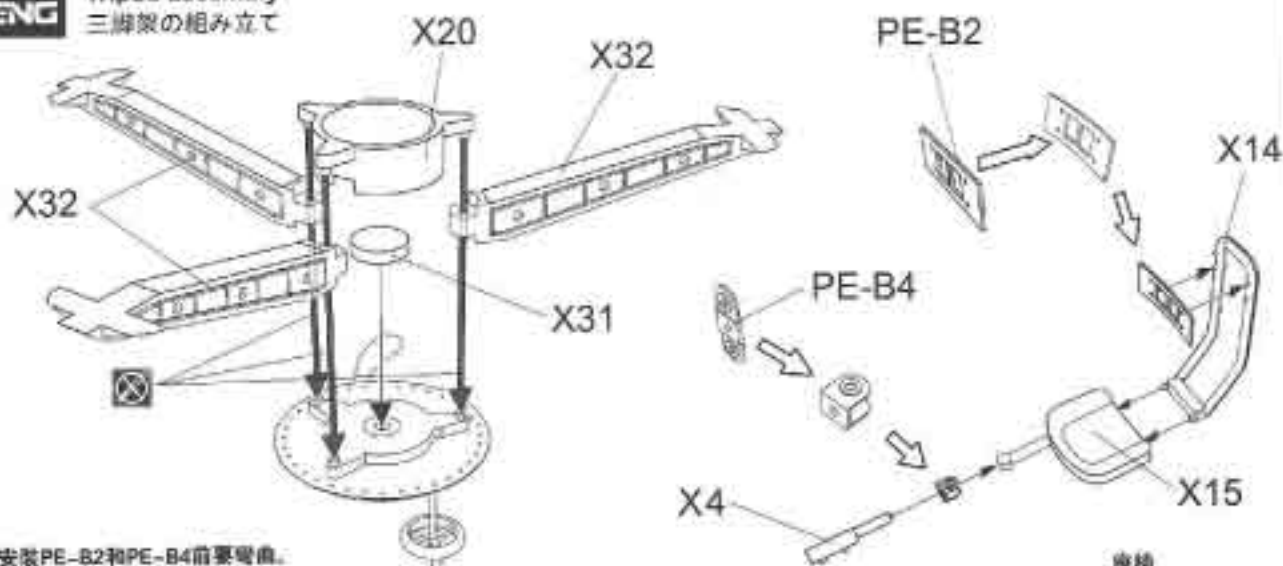
基座組裝 Base assembly ベースの組み立て



- ☐ 注意各部件位置與角度。
- ☐ Please pay attention to the position and angle of every part.
- ☐ 各部件の場所と角度を注意してください。

26

三脚架組裝 Tripod assembly 三脚架の組み立て

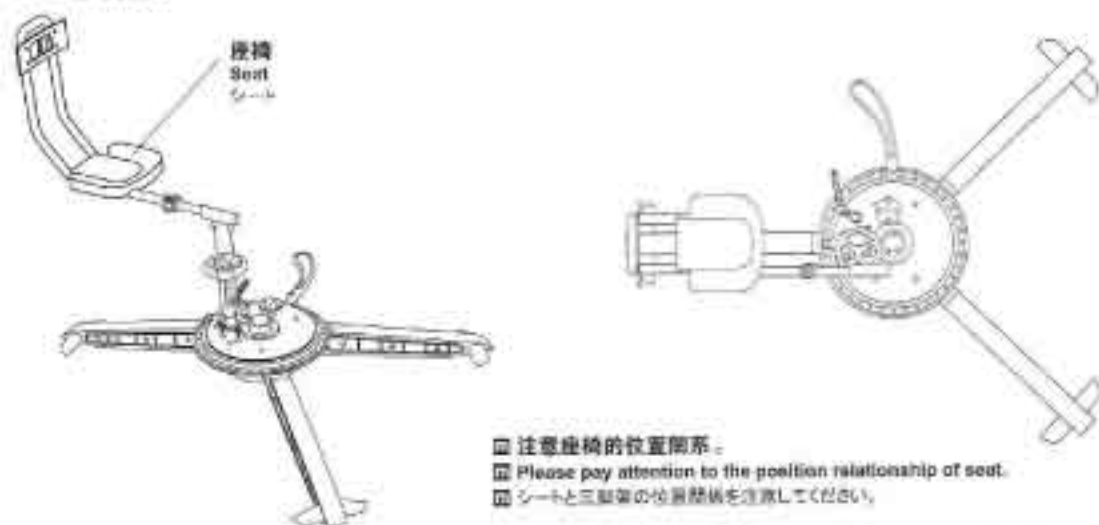


- ☐ 安裝PE-B2和PE-B4前要彎曲。
- ☐ Bend PE-B2 and PE-B4 before attaching.
- ☐ PE-B2とPE-B4を取り付けるとき、曲げる必要があります。

座椅
Seat
シート

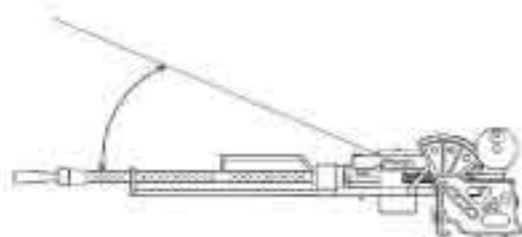
27

座椅組合 Attaching seat シートの取り付け

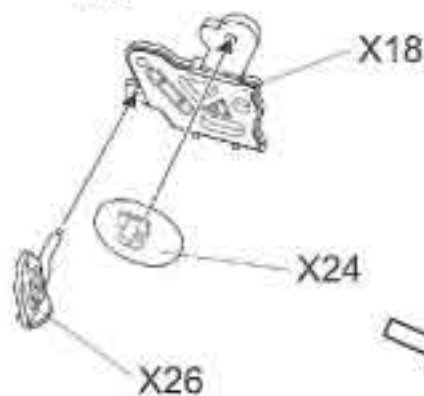


- ☐ 注意座椅的位置關係。
- ☐ Please pay attention to the position relationship of seat.
- ☐ シートと三脚架の位置關係を注意してください。

槍架組合
Attaching gun rack
銃架の取り付け



左銃架
Left rack
左銃架



X16



X24

X26



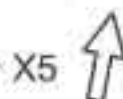
自由俯仰状態
Free-moving position
自由に俯仰できるタイプ

上仰状態
Pitch-up position
真ぐ場合

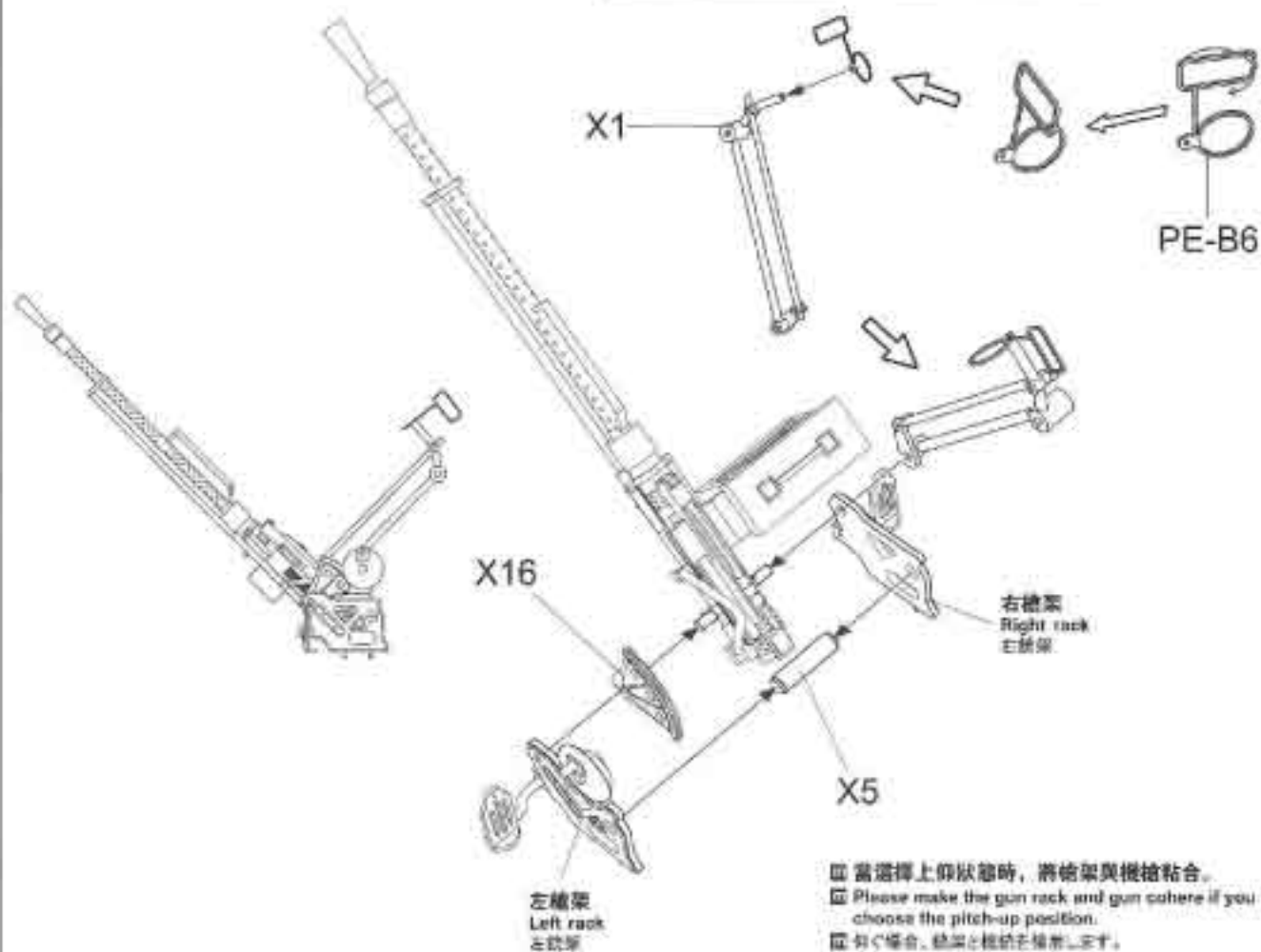
右銃架
Right rack
右銃架

X21

X27



X5



X1

PE-B6

X16

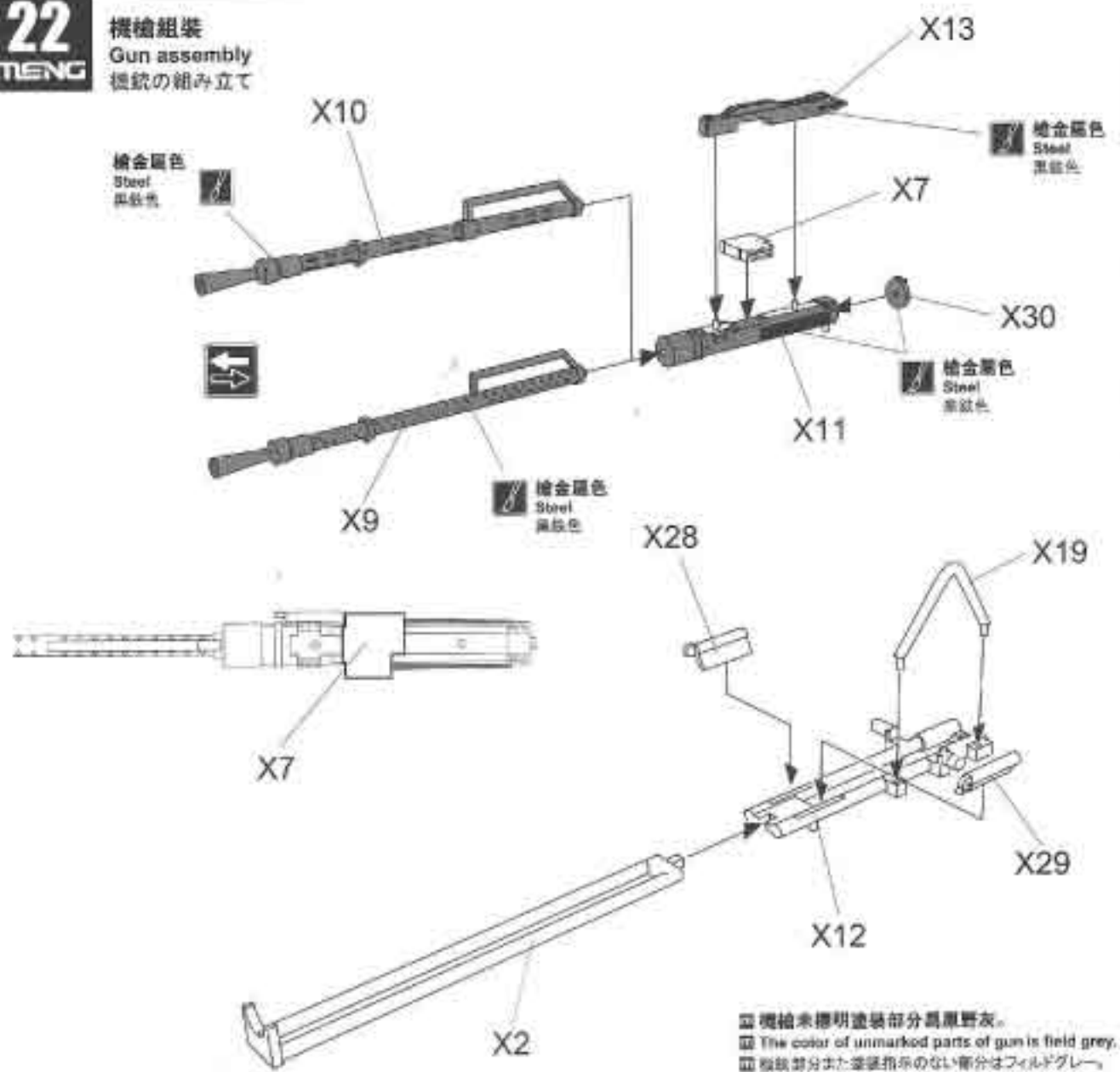
右銃架
Right rack
右銃架

X5

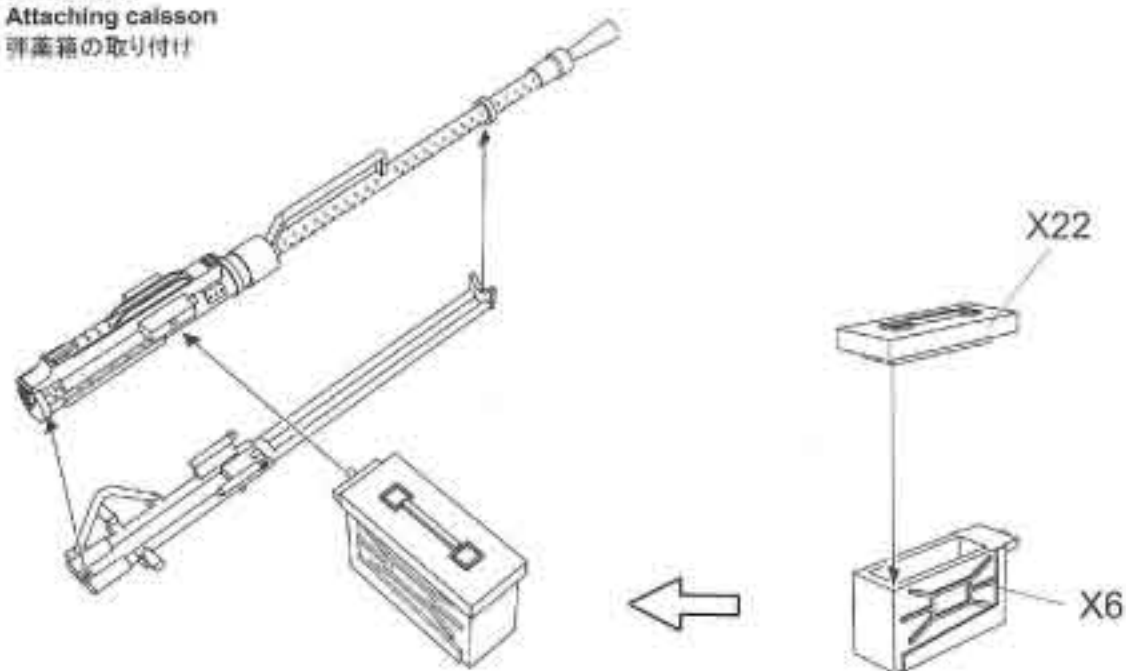
左銃架
Left rack
左銃架

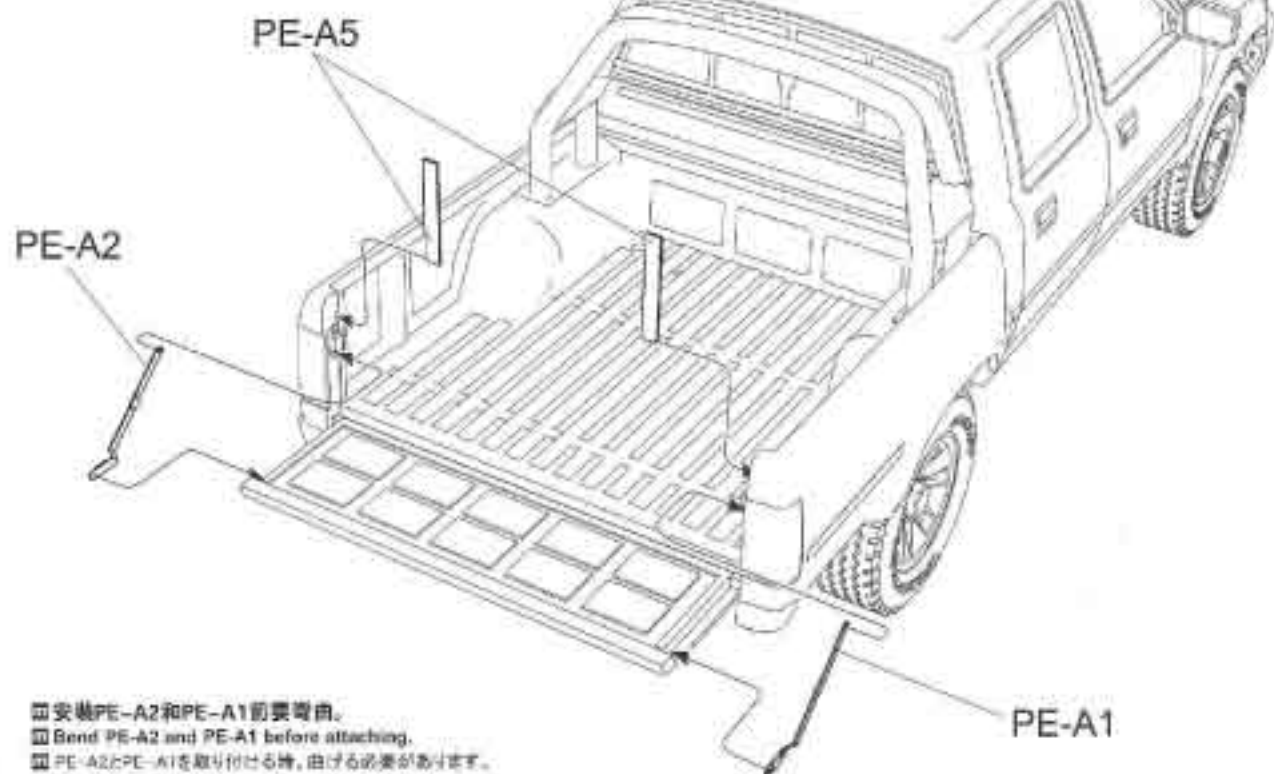
- 當選擇上仰狀態時，將槍架與機槍黏合。
- Please make the gun rack and gun cohere if you choose the pitch-up position.
- 真ぐ場合、銃架と機槍を接着します。

機槍組裝
Gun assembly
機銃の組み立て

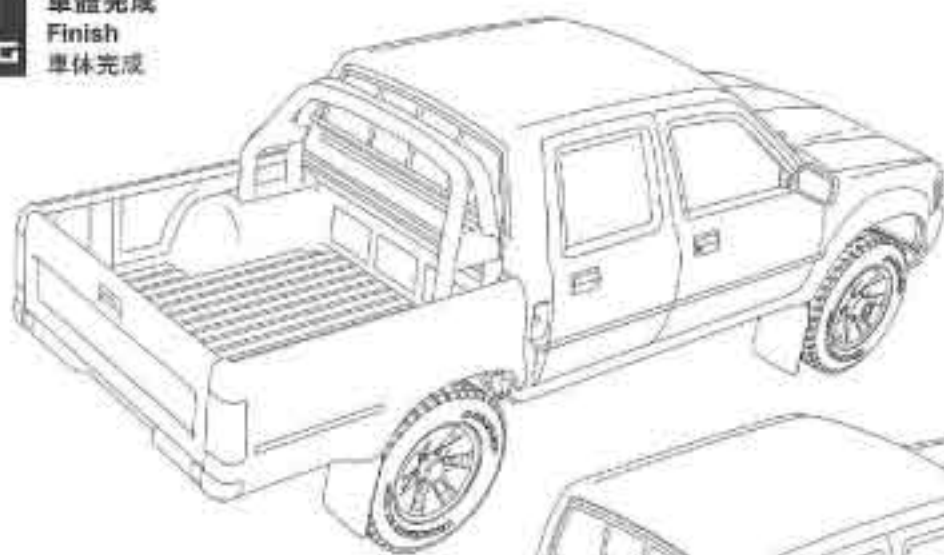


彈藥箱組合
Attaching caisson
彈藥箱の取り付け

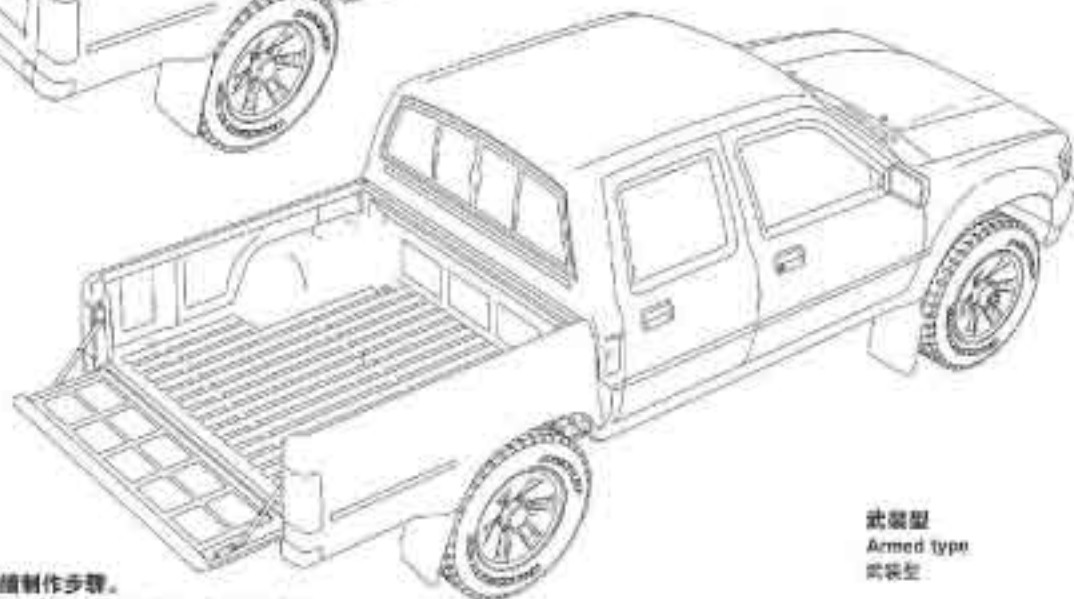




- ④ 安裝PE-A2和PE-A1前需彎曲。
- ④ Bend PE-A2 and PE-A1 before attaching.
- ④ PE-A2とPE-A1を取り付ける時、曲げる必要があります。



基本型
Basic type
基本型



武裝型
Armed type
武装型

- ④ 制作武裝型時、請繼續制作步驟。
- ④ Please continue this step if you choose to make armed type.
- ④ 武装型作るときは次の22を続けてください。

18

MENG

車輪組装 Wheel assembly タイヤの組み立て

前輪
Front wheel
フロントタイヤ

B1



後輪
Rear wheel
リアタイヤ

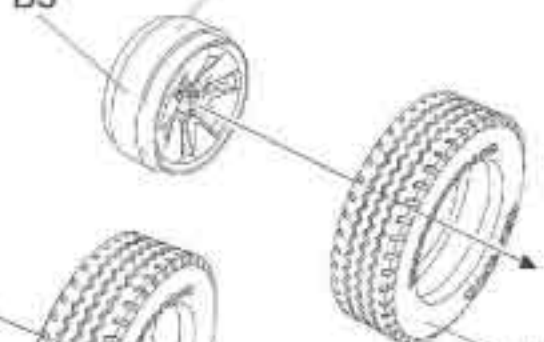
B2



車胎
Tire
タイヤ

備用輪
Spare wheel
スペアタイヤ

B3



車胎
Tire
タイヤ

19

MENG

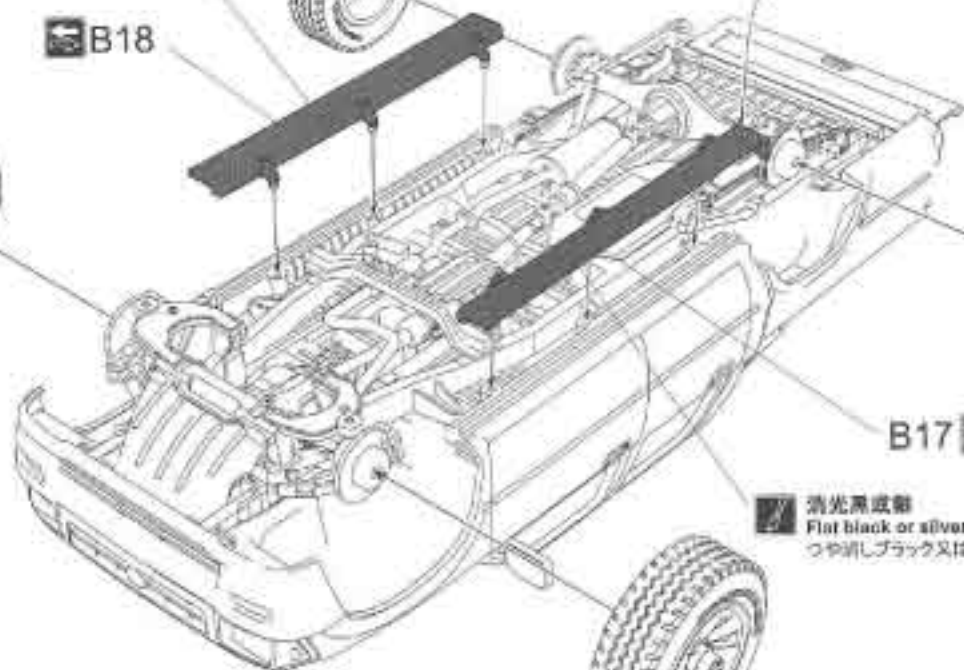
車輪組合 Attaching wheel タイヤの取り付け

前輪
Front wheel
フロントタイヤ



消光黒成銀
Flat black or silver
ツヤ消しブラック又はシルバー

B18



後輪
Rear wheel
リアタイヤ



備用輪
Spare wheel
スペアタイヤ



B17

消光黒成銀
Flat black or silver
ツヤ消しブラック又はシルバー

後輪
Rear wheel
リアタイヤ

前輪
Front wheel
フロントタイヤ

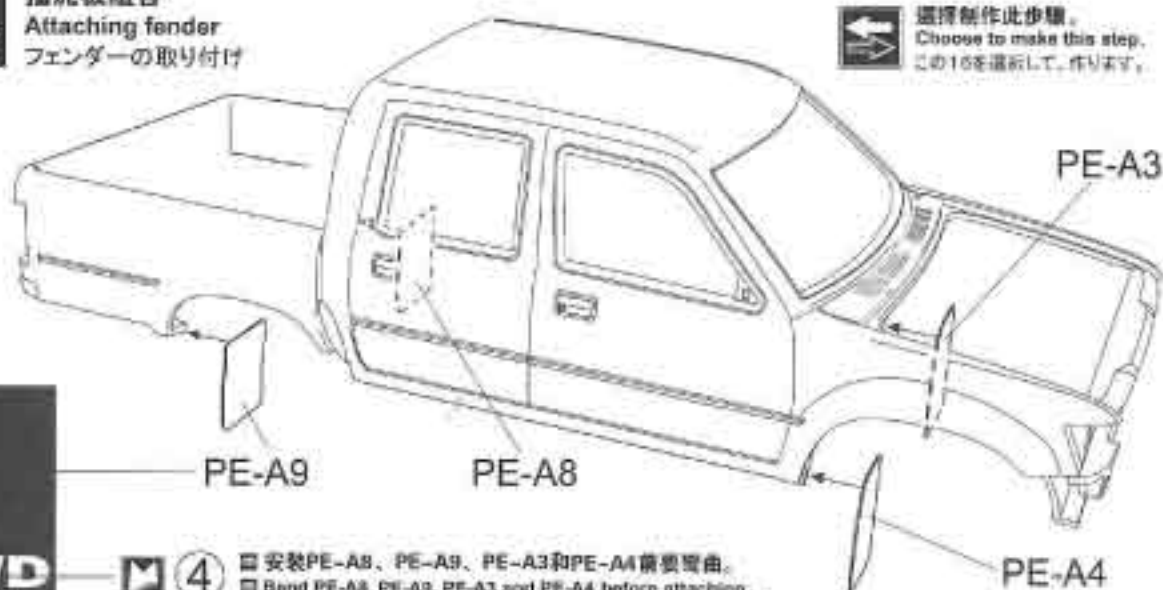


選擇安裝B17和 B18。
Chance to install B17 and B18.
B17, B18を選擇して、取り付けます。

16

擋泥板組合 Attaching fender フェンダーの取り付け

選擇制作此步驟。
Choose to make this step.
この16を選択して、作ります。



4WD



④

- 安裝PE-A8、PE-A9、PE-A3和PE-A4前裝彎曲。
- Bend PE-A8, PE-A9, PE-A3 and PE-A4 before attaching.
- PE-A8、PE-A9、PE-A3とPE-A4を取り付ける時、曲げる必要があります。

17

貨箱部件組合 Attaching carrier parts 荷台部品の取り付け

■ 半光黒或銀
Semi gloss black or silver
セミアグロスブラック又はシルバー

半光黒或銀
Semi gloss black or silver
セミアグロスブラック又はシルバー

■ 半光黒
Semi gloss black
セミアグロスブラック

■ 半光黒或銀
Semi gloss black or silver
セミアグロスブラック又はシルバー



- 選擇基本型時在C1的背面鑽1mm的孔再安裝B19、B20、PE-A6、PE-A7。
- When selecting basic type, make a 1mm hole from back of C1 and attach B19, B20, PE-A6, PE-A7.
- 基本型を選擇した方はC1の裏からピンサイズ1mmの穴を開け、B19、B20、PE-A6、PE-A7を取り付けます。

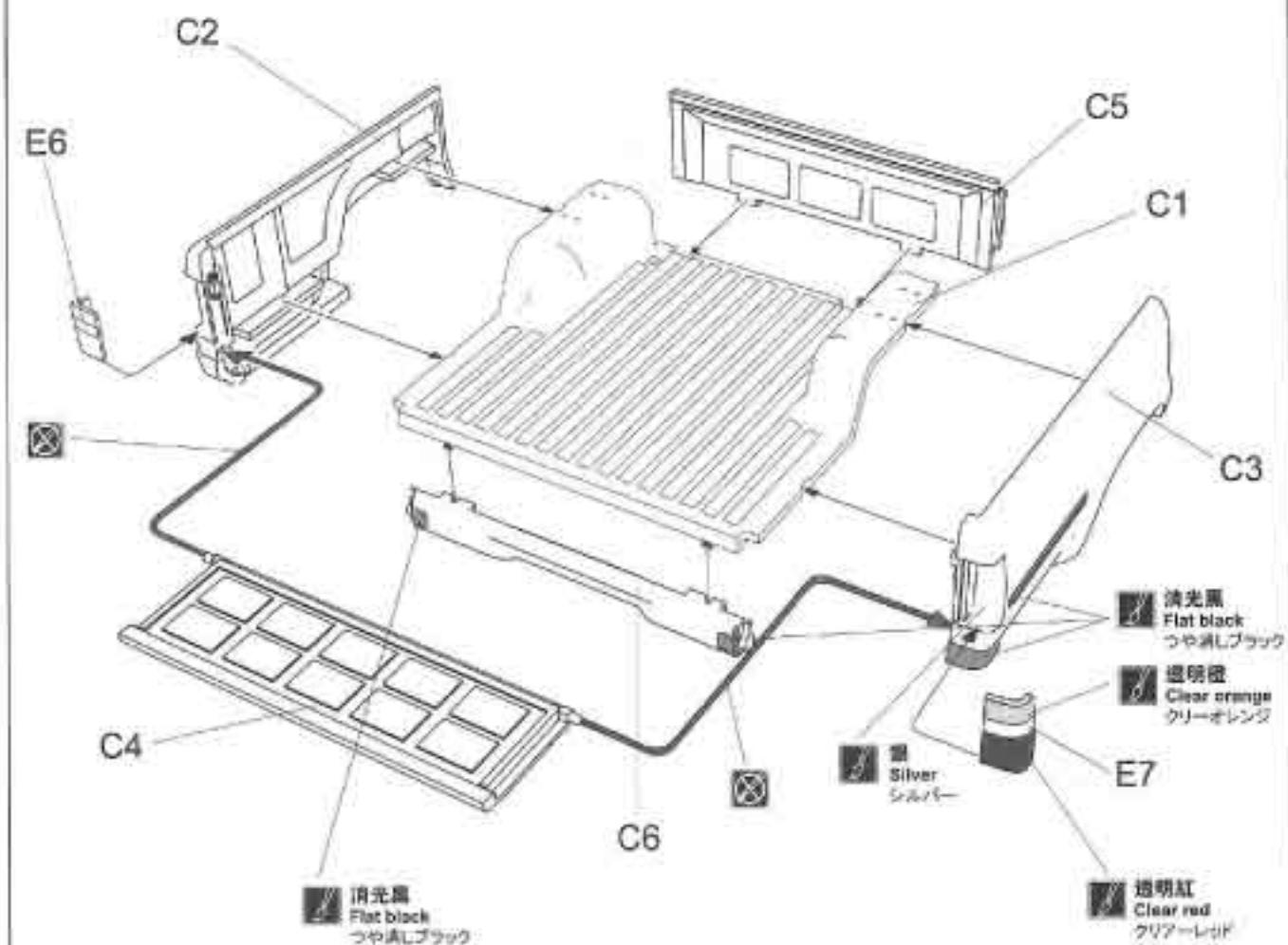


■ 此圖標所指示鑽鑿鑽孔。
Make hole.
括弧のマークを必ず開けます。

14

MENG

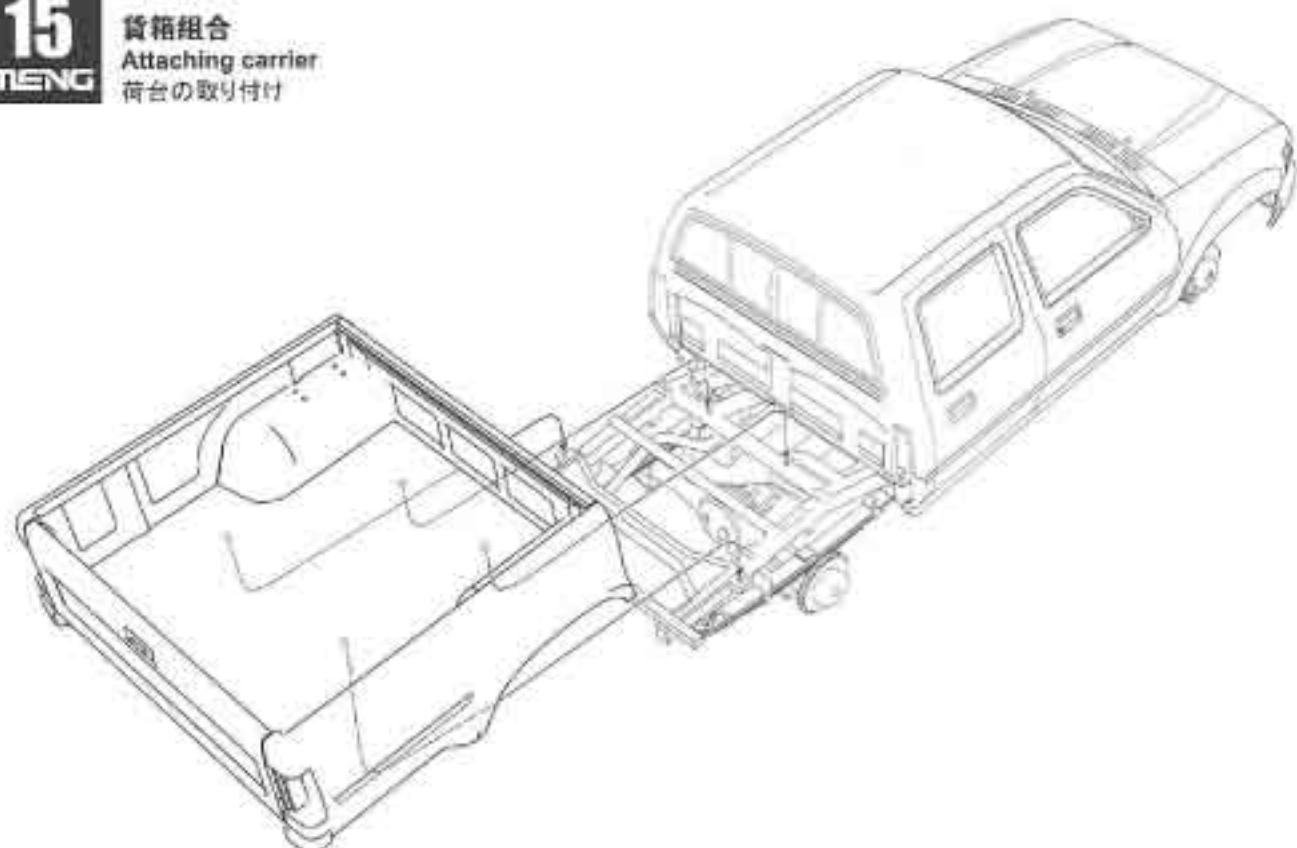
貨箱組裝 Carrier assembly 荷台の組み立て



15

MENG

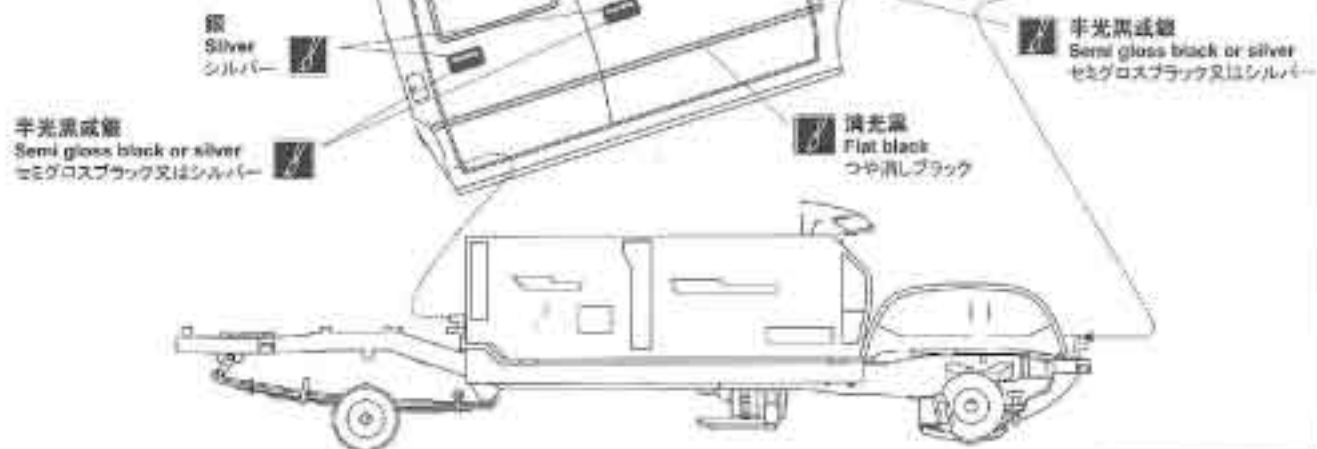
貨箱組合 Attaching carrier 荷台の取り付け



11

MENG

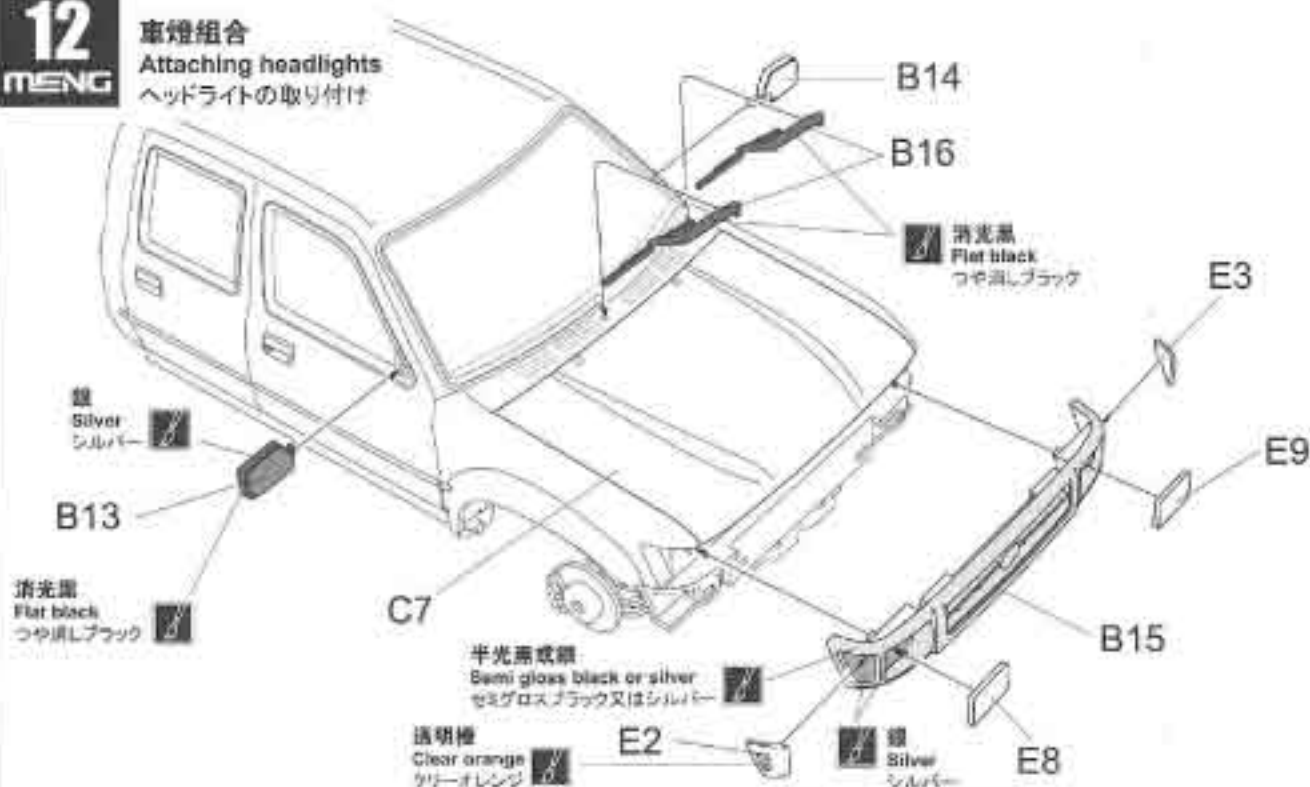
車身組合 Attaching body 車体の取り付け



12

MENG

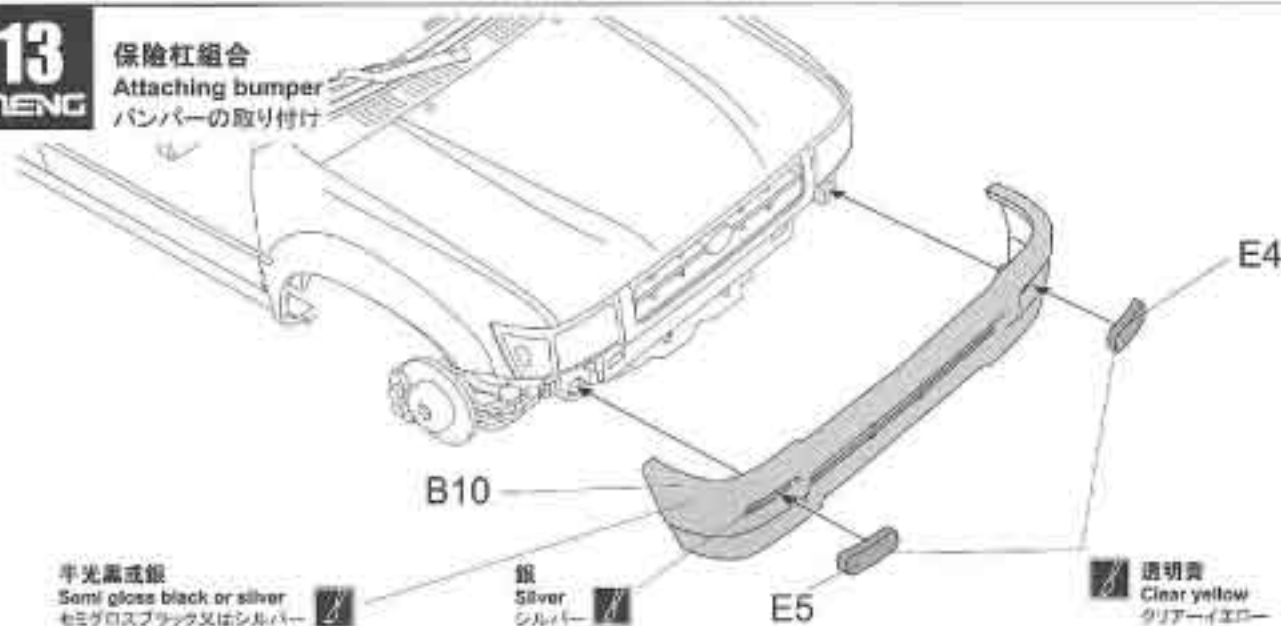
車燈組合 Attaching headlights ヘッドライトの取り付け



13

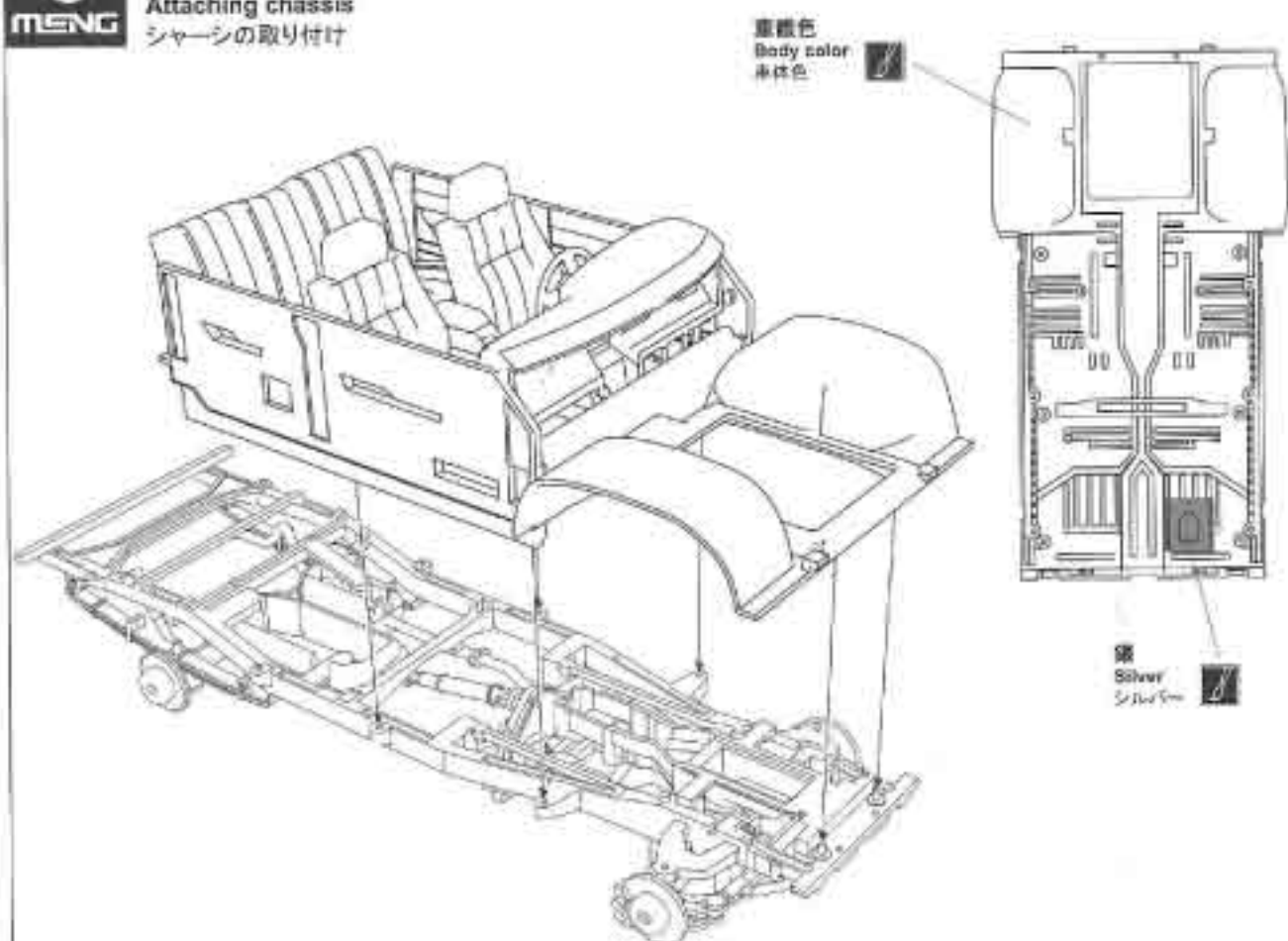
MENG

保险杠組合 Attaching bumper バンパーの取り付け



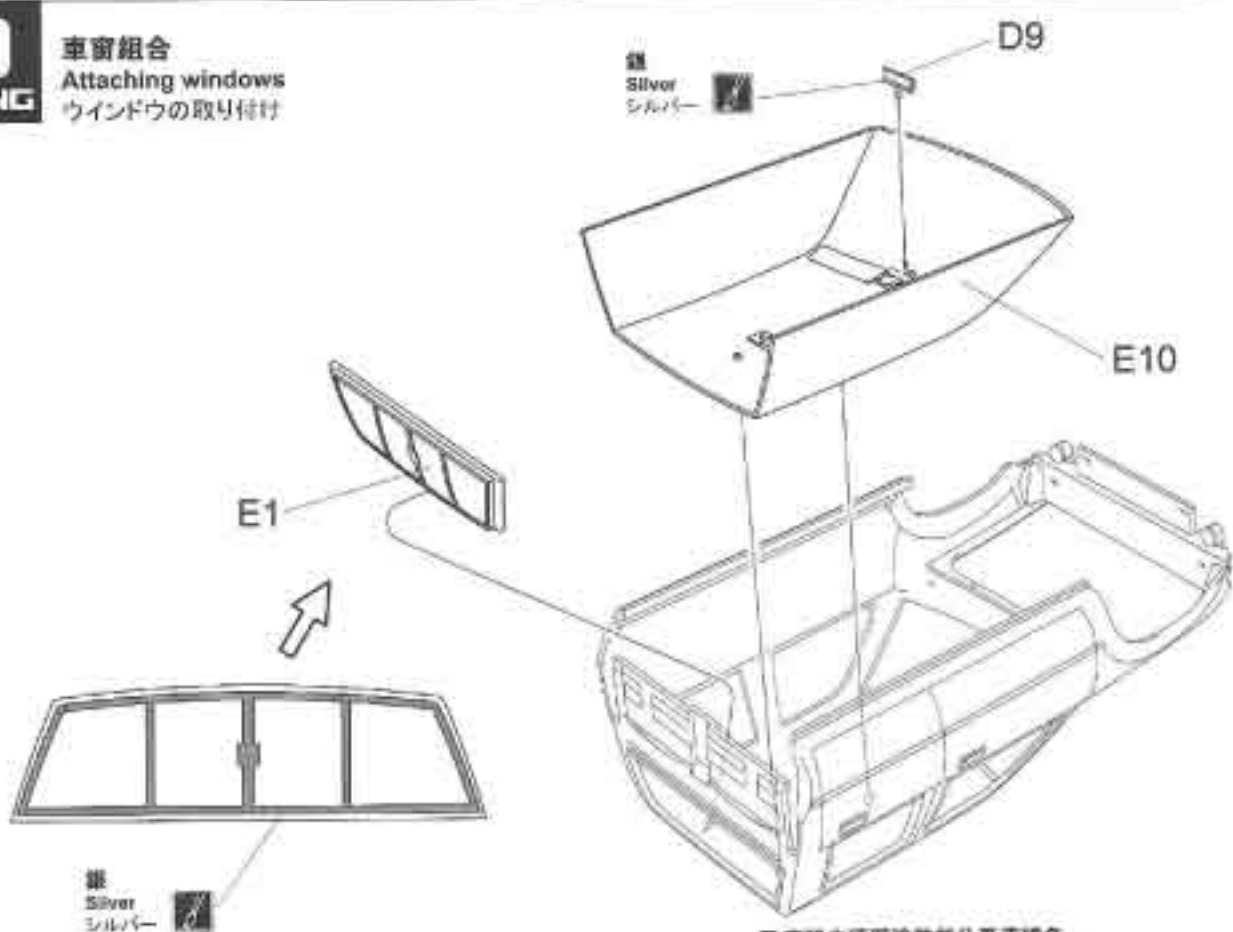
9
MENG

底盤組合
Attaching chassis
シャーシの取り付け



10
MENG

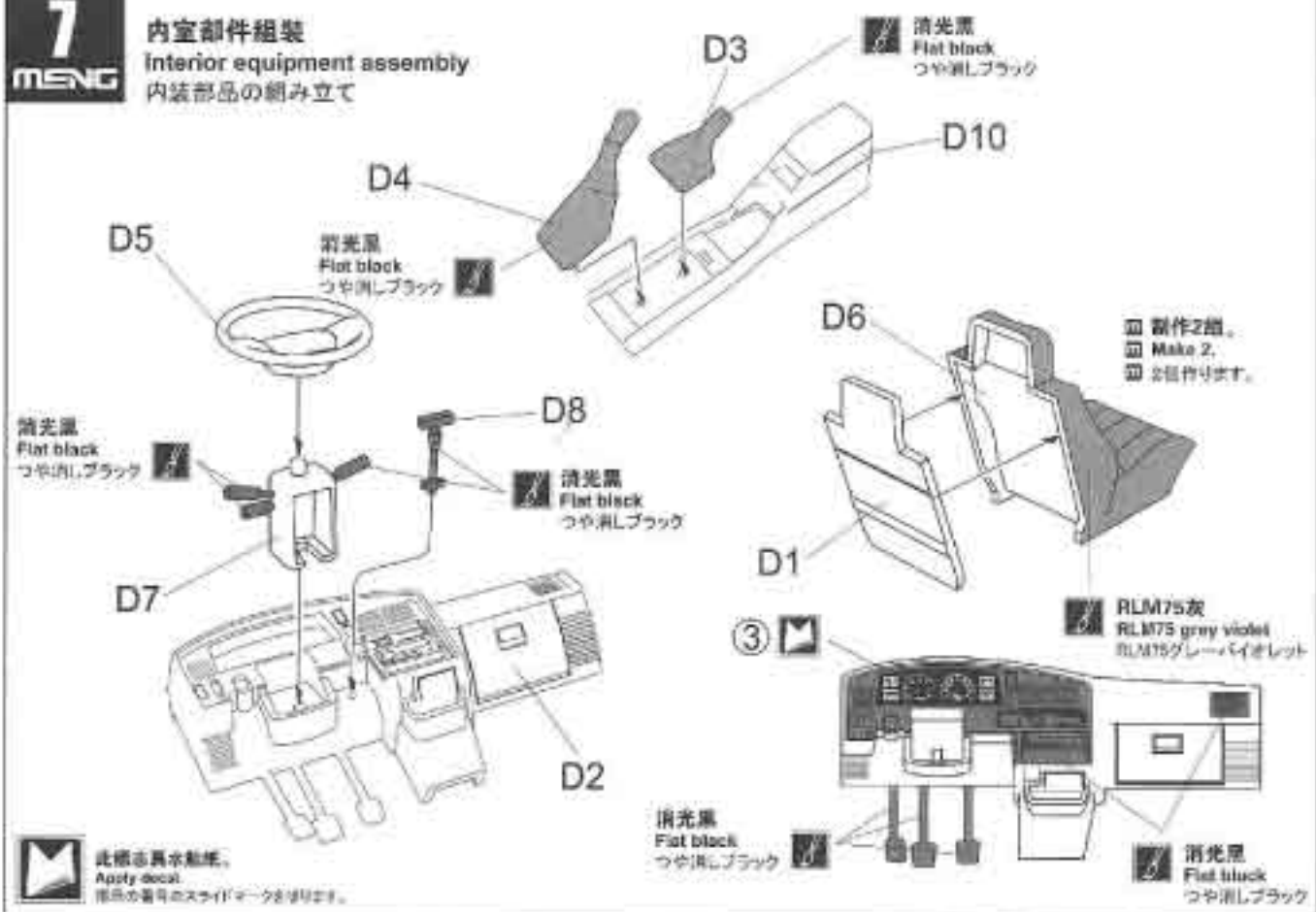
車窗組合
Attaching windows
ウインドウの取り付け



□ 車體未標明塗装部分為車體色。
□ The color of unmarked parts of Body is Body color.
□ 車體部分が未塗装指示のない部分は車體色。

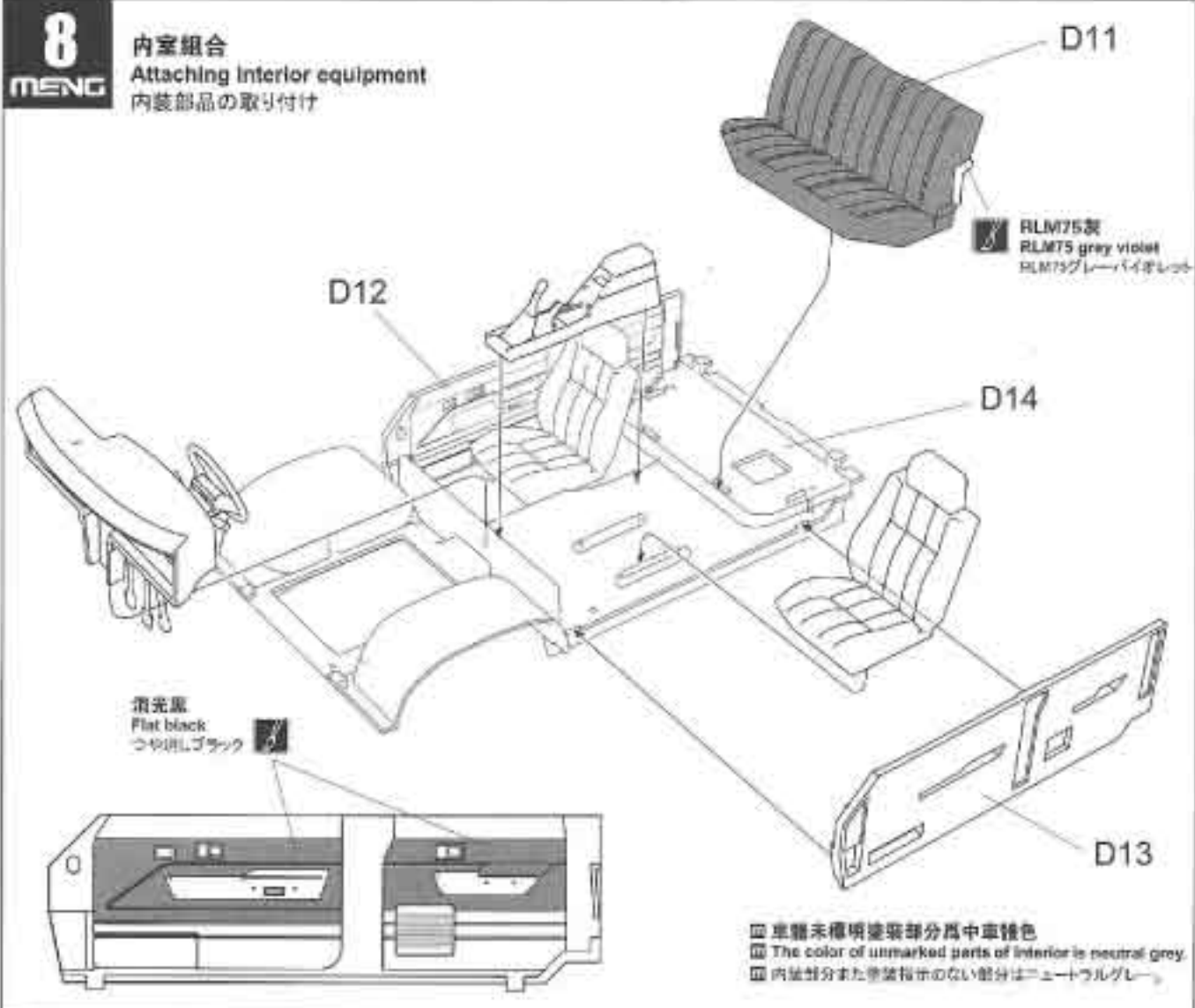
7
MENGO

内室部品組立
Interior equipment assembly
内装部品の組み立て



8
MENGO

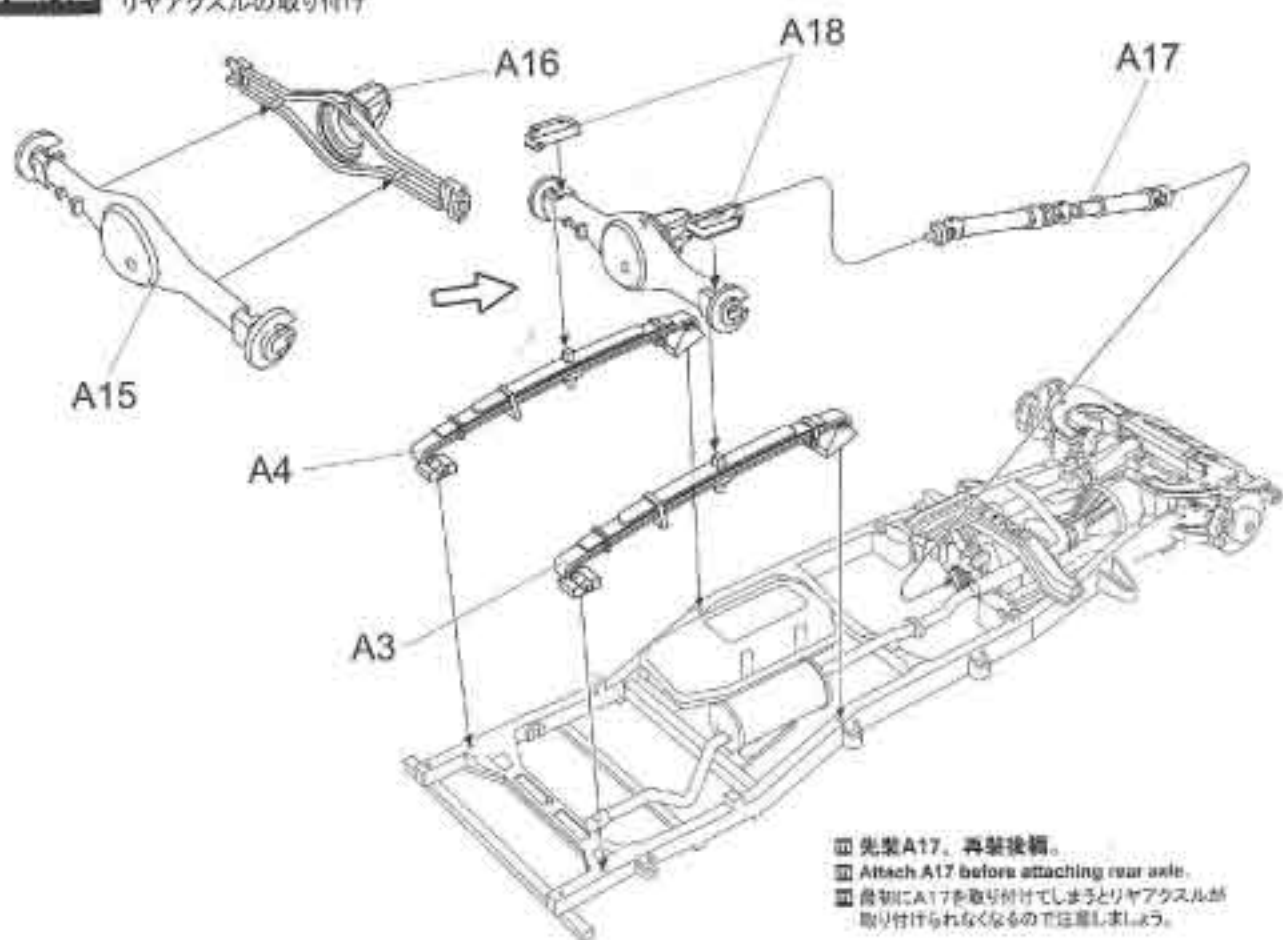
内室組合
Attaching interior equipment
内装部品の取り付け



5

MENG

後橋組合 Attaching rear axle リヤアクスルの取り付け

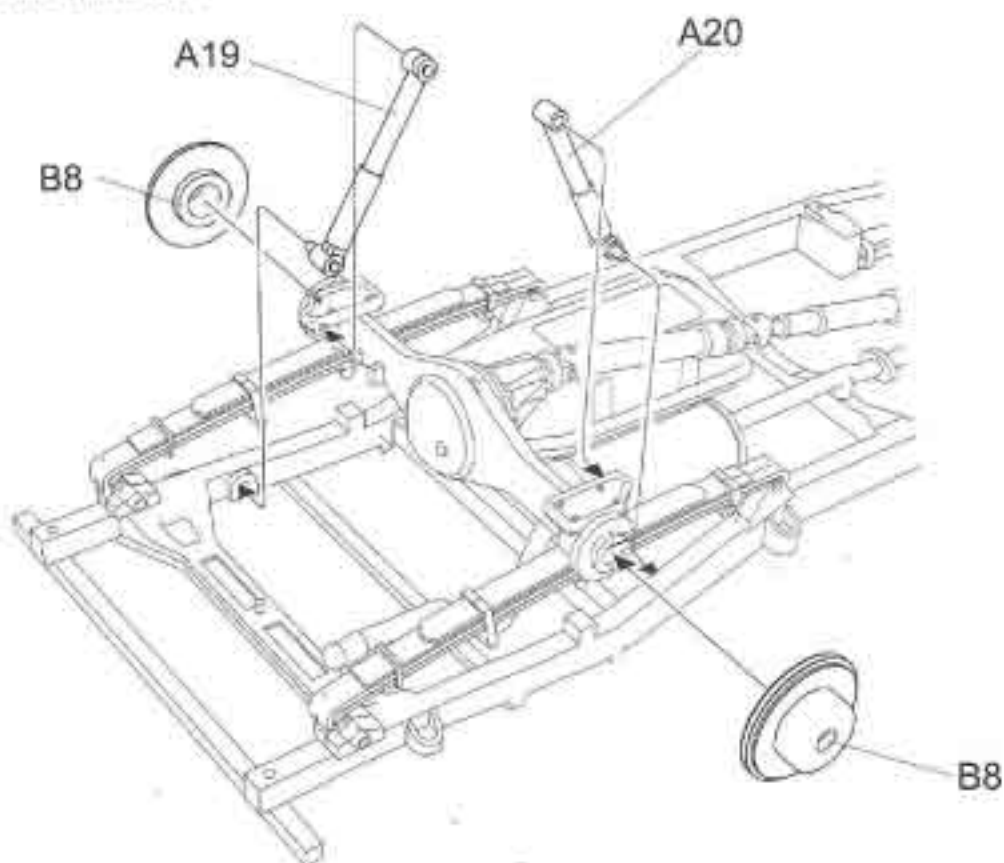


- ☐ 先業A17、再装後橋。
- ☐ Attach A17 before attaching rear axle.
- ☐ 最初にA17を取り付けてしまうとリヤアクスルが取り付けられなくなるので注意しよう。

6

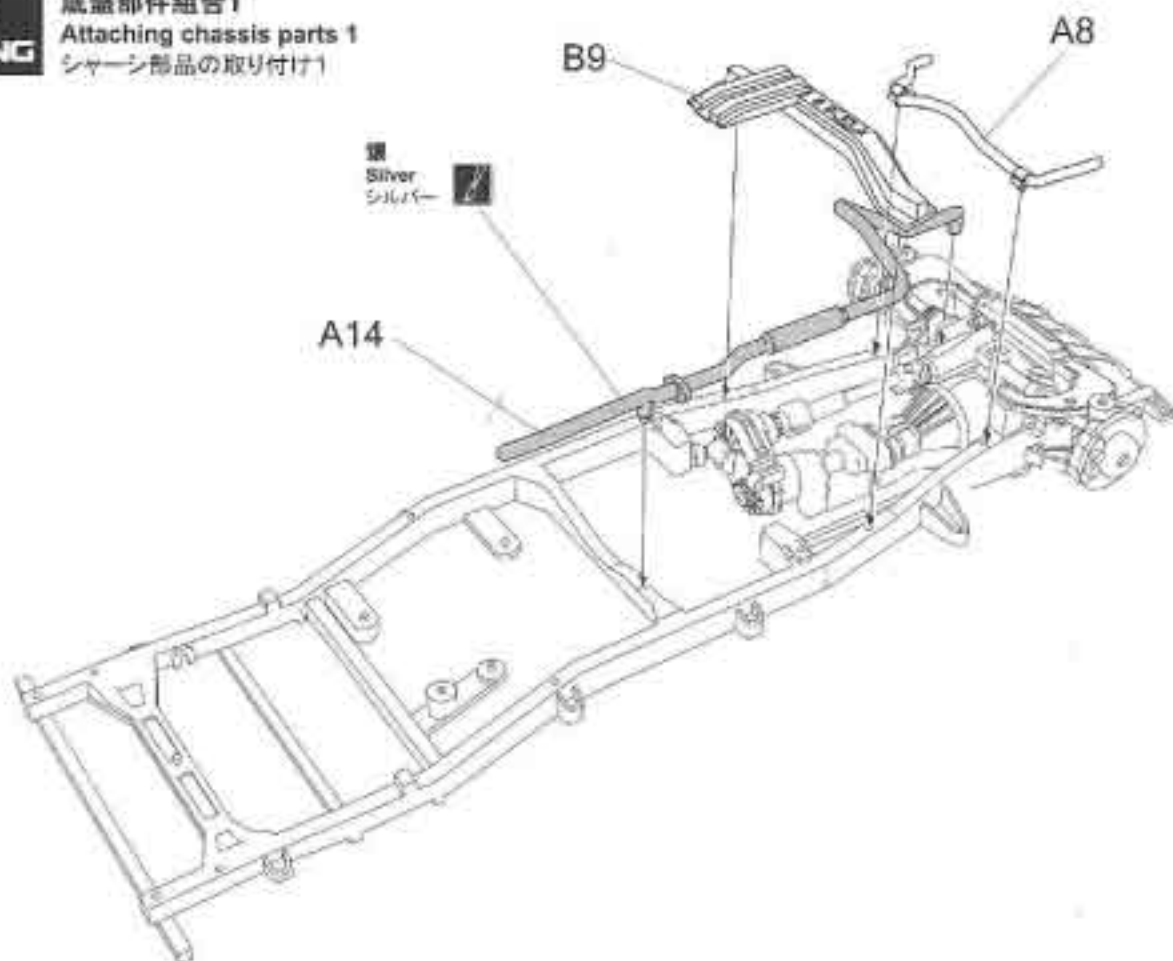
MENG

後橋部品組合 Attaching rear axle parts リヤアクスル部品の取り付け



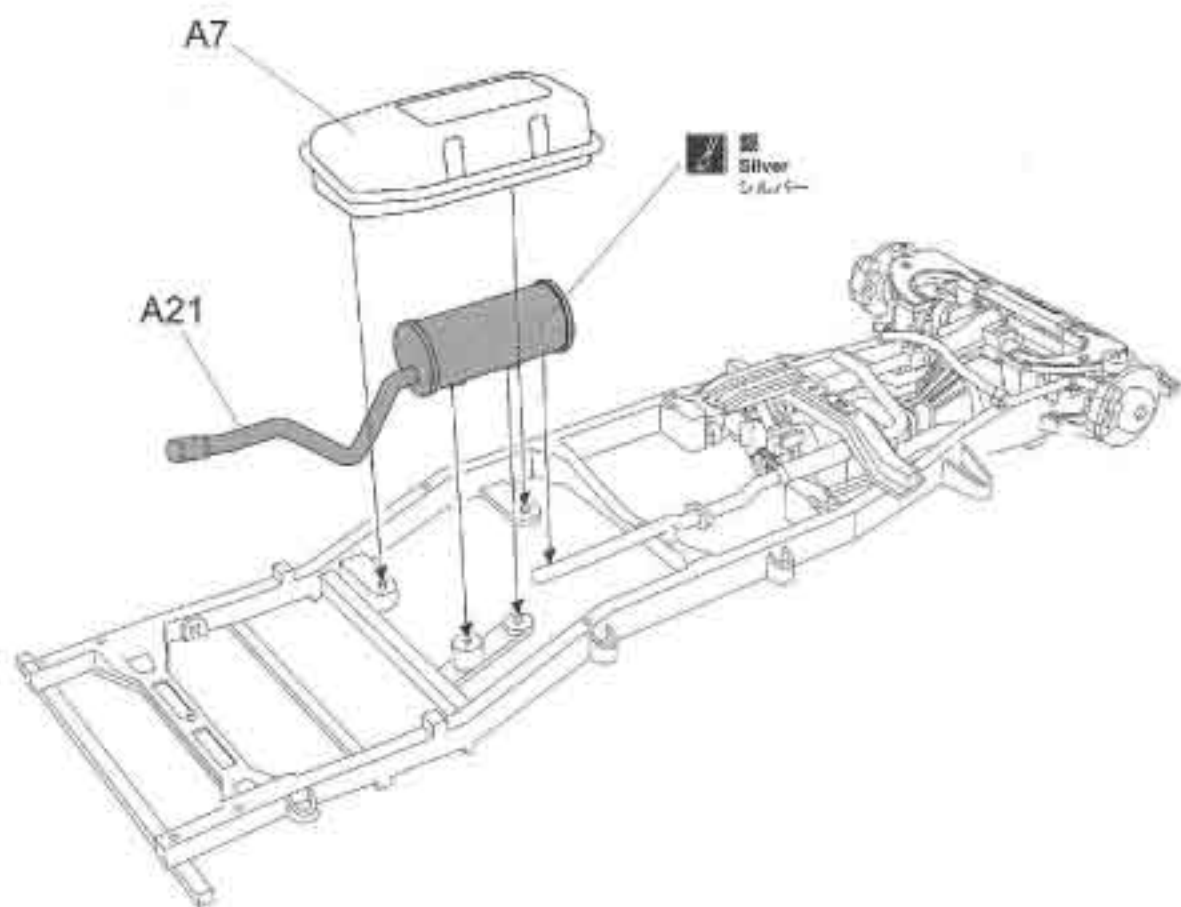
3 MENG

底盘部件組合1 Attaching chassis parts 1 シャーシ部品の取り付け1



4 MENG

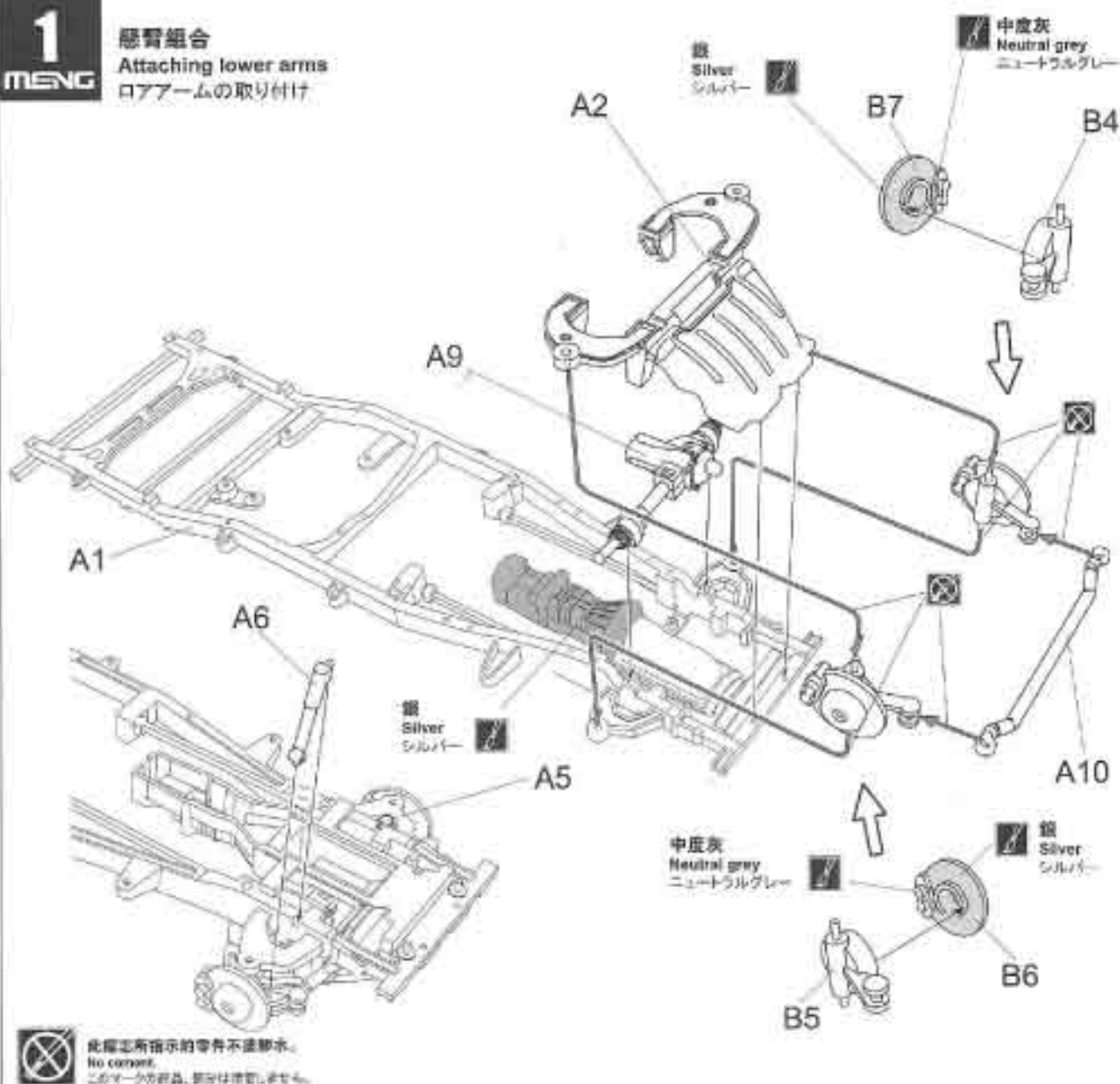
底盘部件組合2 Attaching chassis parts 2 シャーシ部品の取り付け2



1

MENG

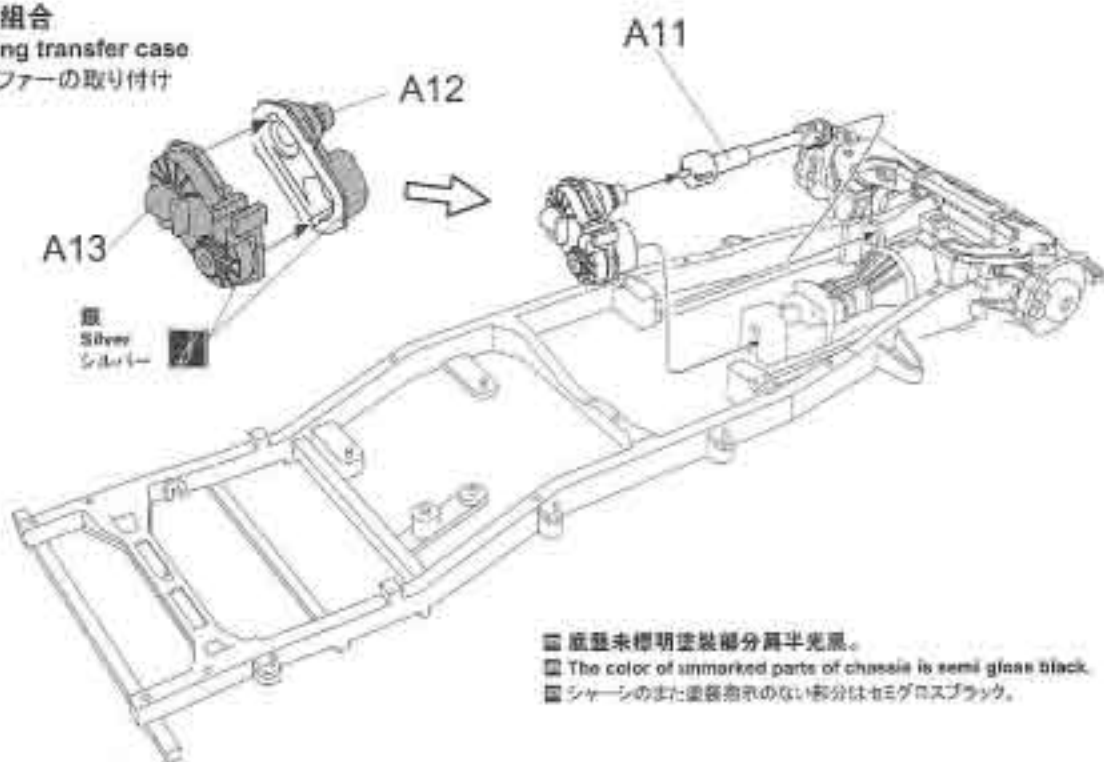
懸臂組合 Attaching lower arms ロアアームの取り付け



2

MENG

變速箱組合 Attaching transfer case トランスファーの取り付け



制作前請仔細閱讀以下內容。
Read carefully before assembly.
作る前に必ずお読みください。

MENG

- ① 該產品為比例拼裝模型，需要專用模型製作工具自行組裝和上色。制作之貴客仔細閱讀手冊，了解基本制作流程。低年齡制作者制作時需成人看護，看護者請仔細閱讀。
- ② 使用剪鉗小心剪下零件，用塑料模型專用粘劑黏合。金屬部件用強力膠黏合。
- ③ 塗裝要在制作中完成，粘貼塗裝過的零件時需先將粘貼面的膠料去掉，之後再進行粘貼。
- ④ The product is plastic model kit, please use the exclusive tools to assemble and paint. Read carefully and fully understand the instructions before commencing assembly. A supervising adult should also read the instructions if a child assembles the model.
- ⑤ Cut the accessories with the side cutters; use plastic cement only; stick the metal parts with the cyanoacrylate glue.
- ⑥ Painting should be finished during the assembling. You need grind the colors before sticking the painted accessories.
- ⑦ このキットは組み立てモデルです。組み立てる工具や塗料は必ずプラモデル用をお使いください。作る前に必ず説明書を最後までお読みください。低年齢の方が組み立てる時は、保護者の方もお読みください。
- ⑧ ニッパーでパーツを切つて、接着する時、プラモデル用接着剤を使用してください。金属パーツを接着する時、瞬間接着剤を使用してください。
- ⑨ 塗装は制作中完成で、塗装後パーツを接着する時、塗料を磨き取って、接着してください。

<p>注意</p> <ul style="list-style-type: none"> ① 制作時格外注意工具使用以及零件夾持。制作工具的夾持要特別謹慎。 ② 使用粘劑時和塗料時請特別注意事項，正確使用粘劑和塗料。制作時請仔細閱讀說明書中的粘貼塗裝說明。 ③ 制作時請認真塗裝，避免小零件夾持及剝落等意外事故。模型中的有些零件非常脆弱易損壞。 	<p>Caution</p> <ul style="list-style-type: none"> ① When assembling this kit, tools including knives are used. Extra care should be taken to avoid personal injury. ② Read and follow the instructions supplied with parts and/or cement. If used, use plastic cement and paints only. ③ Keep out of reach of small children. Children must not be allowed to walk on, push or pull vinyl bag over the head. 	<p>注意</p> <ul style="list-style-type: none"> ① 作る時、工具の使用には十分注意してください。特にナイフ、ニッパーなどの刃物によるケガや事故には特に注意してください。 ② 接着剤や塗料は説明書通りにそれぞれの注意書きをよく読み、正しく使って正しく使用し、使用する時は確実に十分注意してください。 ③ 小さな子供は刃物の使用は禁止してください。小さな部屋のおもちゃ入れ、ビニール袋をかぶった状態などの危険な状況が考えられます。
--	--	--

<p>使用工具 Tools recommended 用意する工具</p>	<p>模型刀 Modeling knife ナイフ</p> 	<p>鉗子 Tweezers ピンセット</p> 
<p>膠水 Cement 接着剤</p> 	<p>強力膠 Cyanoacrylate glue 瞬間接着剤</p> 	<p>剪鉗 Side cutters ニッパー</p> 
		<p>銷嘴 Pin vise ピンバイス</p> 

水貼使用說明
Decal application
スライドマークの貼りかた

- ① 將水貼從薄片上剪下。
- ② 將水貼在溫水中浸泡10秒鐘。然後將其放在幹淨的布上。
- ③ 按住邊緣的邊緣，將水貼滑動到模型上。
- ④ 用濕水的平滑清潔的布輕輕壓到合適的位置。
- ⑤ 用軟布輕輕擦去水貼。直到將多餘的水和水泡擦出為止。

- ① Cut off decal from sheet.
- ② Dip the decal in tepid water for about 10 sec. and place on a clean cloth.
- ③ Hold the backing sheet edge and slide decal onto the model.
- ④ Move decal into position with a wet finger.
- ⑤ Press decal gently down with a soft cloth until excess water and air bubbles are gone.

- ① はりたいマークをナイフで切り取ります。
- ② マークをぬるま湯に10秒ほどひたしてからタオル等の布の上におきます。
- ③ 片側のほうを指で持ち、貼るところにマークをスライドさせてモデルに押しつけてください。
- ④ 湿った清潔な布でマークを押しながら、正しい位置にします。
- ⑤ やわらかい布でマークの内側の水分を押し出しながら、水拭けるようにして水分をとりずらします。

此為塗裝指示
This mark denotes numbers for Paint colors.
塗裝指示のマークです

			HOBBY COLOR	MR.HOBBY	VALLEJO
光澤白	GLOSS WHITE	ホワイト	H1	C1	842
光澤紅	GLOSS RED	レッド	H3	C3	928
光澤藍	GLOSS BLUE	ブルー	H5	C5	925
半光黑	SEMI GLOSS BLACK	セミグロスブラック	/	C92	/
銀色	SILVER	シルバー	H8	C8	997
消光白	FLAT WHITE	つや消しホワイト	H11	C62	/
消光黑	FLAT BLACK	つや消しブラック	H12	C33	/
消光紅	FLAT RED	つや消しレッド	H13	/	957
中度灰	NEUTRAL GREY	ニュートラルグレー	H33	C13	987
RLM75灰	RLM75 GREY VIOLET	RLM75グレーバイオレット	H69	C37	/
透明紅	CLEAR RED	クリアーレッド	H90	C47	934
透明黃	CLEAR YELLOW	クリアーイエロー	H91	C48	937
透明橙	CLEAR ORANGE	クリアーオレンジ	H92	C49	935
鍍金屬色	STEEL	銀灰色	H18	C28	864
原野灰	FIELD GREY	フィールドグレー	H48	C52	887
肌膚色	FLESH	薄肌色	H44	C51	955
海軍藍	NAVY BLUE	ネイビーブルー	H54	C14	/
灰藍色	GREYISH BLUE FS35237	グレイッシュブルー	/	C337	904

皮卡簡介
The Pick Up
ピックアップについて

皮卡 (Pick Up) 作為一種帶有開放式貨廂的輕型卡車，在當今的各個領域都有着非常廣泛的應用。世界上許多汽車製造商，如：豐田、福特、日產等都將皮卡作為一個很重要的產品系列，並且不斷更新換代。同時，皮卡憑藉着自身易于操控、重量輕巧、堅固耐用、載貨靈活、成本低廉的優勢也被廣泛的應用於軍事領域。在現今的許多衝突地區，活躍着大量的各型皮卡。它們不僅被用作軍用物資的運載工具，而且更多的是被用來充當輕型火力支援車輛。它們裝備有機槍、無後坐力炮，甚至火箭發射器，這些貨廂裏裝載着各型武器的皮卡馳騁於各個戰場，並且取得了很多不俗的戰績。

Pick up is a light motor vehicle with an open-top rear cargo area which has been widely used in various fields nowadays. The manufacturers of automotive vehicles from all over the world such as Toyota, Ford, and Nissan etc. treat it as a very important series, and replace the older generations by new ones constantly. Because of so many advantages, such as easy to control, lightweight body, withstanding a great deal of punishment, agile loading, low cost etc. it has been widely applied in military fields. Nowadays many kinds of pick up are active in many conflict zones. They are not only used for carrying vehicles of military supplies, but also act as the light support motor vehicles. They equip machine gun, recoilless gun, even (though) rocket launcher. They gallop on various battlefields with these weapons, and attain a lot of excellent military exploits.

開放式の荷台を有する軽トラックとしてのピックアップは現在の各分野で広く使用されています。世界でたくさん的高手自動車メーカー(トヨタ、日産、フォード・モーターなど)はピックアップを重要なシリーズにして、絶え間なく新しいスタイルを送り出します。ピックアップは軽くてコントロールしやすいし、丈夫で長持ちするし、積荷輸送も便利し、低コストなど、軍事にも広く利用されます。発展途上国や独立武装勢力を中心に大量のピックアップはそのままの形で、人員や物資の輸送に使用されています。それだけではなく、小型火力支援車両としての場合もあります。さらに、荷台に重機関銃や対戦車火器(無反動砲や対戦車ミサイル)を搭載して、車上射撃も可能にしました。ピックアップは各戦場でも人気を持っています。

