

●パッケージの写真と商品とは多少異なりますのでご了承ください。

PHOTO : TEQUENITUNE

SHELL PORSCHE 962C



20337 1:24 シェル ポルシェ 962C

グループCカーのレギュレーションによってレースが行われるようになった1982年から、ポルシェ962Cは常にトップの座に君臨しました。

ポルシェ956としてデビューしたマシンは、途中幾度かのレギュレーションの変更に合わせて数々のモディファイがなされてきました。そして、その度にさらに高い競争力を発揮し続けてきました。

シェルカラーのポルシェ962Cは、1987年第6戦のノリスリンク200マイルレースに出場し、第1レースは2位、しかし第2レースで惜しくもリタイアに終わりました。

1988年のADAC第3戦、ノリスリンクスーパーカップに出場したシェルカラーのポルシェ962Cは、2位となる成績を収めています。

《データ》 全長：4,770mm、全幅：1,998mm、全高：1,080mm、エンジン：ターボチャージャー付水平対向6気筒4バルブDOHC、総排気量：2,994cc、最高出力：770-780PS

The Porsche 962C has consistently held the top seat in racing ever since 1982, when races under Group C car regulations began being held.

This machine, which made its debut as the 956, has since undergone a number of modifications to comply with progressive regulation changes. Always it has continued to display a high degree of competitiveness.

The Shell color Porsche 962C participated in the Norisring 200 mile race of the 6th round of 1987, the 1st race finished 2nd but in the 2nd race regretyly ended up retiring.

The Shell color Porsche 962C which participated in the 1988 ADAC Rd.3 Norisring Supercup has finished 2nd.

(Data) Length: 4,770mm, Width: 1,998mm, Height: 1,080mm, Engine: Turbocharged flat 6-cylinder DOHC 4-valves per cylinder, Displacement: 2,994cc, Maximum power: 770-780PS

1	H1	ホワイト(白)	WHITE
2	H2	ブラック(黒)	BLACK
3	H3	レッド(赤)	RED
4	H4	イエロー(黄)	YELLOW
8	H8	シルバー(銀)	SILVER
9	H9	ゴールド(金)	GOLD
23	H18	黒鉄色	STEEL
33	H12	つや消しブラック	FLAT BLACK
47	H90	クリアーレッド	CLEAR RED

49	H92	クリアーオレンジ	CLEAR RED
50	H93	クリアーブルー	CLEAR ORANGE
61	H76	焼鉄色	CLEAR BLUE
63	H86	モンザレッド	BURNT IRON

塗料指定の 1 は GSIクレオス・Mr. カラー、H1 は水性ホビーカラーの番号です。このキットには接着剤は入っていないので別にお求めください。

H1 in painting indication is the number of GSI Creos Aqueous Hobby Color, while 1 is that of Mr. Color. Glue is not included in this kit.

Sur le guide de peinture, H1 correspond au numéro de couleur GSI Creos AQUEOUS HOBBY COLOR, alors que 1 correspond à Mr. COLOR. La colle n'est pas fournie dans ce kit.


H1 en indicaciones de pintado. Este es el numero de GSI Creos Aqueous Hobby Color, mientras 1 es el de Mr. Color. El pegamento no esta incluido en el kit.

H1 bei Bemalungshinweisen ist die Nummer der Aqueous - Hobby - Color von GSI Creos, während 1 den Ton der Farbserie Mr. Color anzeigt. Im Bausatz ist kein Klebstoff enthalten.

H1 nella indicazione della pittura è il numero della GSI Creos del colore ad acqua per Hobby, mentre 1 è quello di Mr. Color. La colla non è inclusa nella scatola di montaggio.

H1 這個着色指示是代表 GSI Creos 出品水性模型漆的編號，而 1 則代表 GSI Creos 出品的樹脂系模型漆的編號，這份套件並沒有包括膠水。

このキットに接着剤及び塗料は含まれておりません。プラスチック専用の物を別にお求め下さい。


 接着しないでください。
DO NOT CEMENT
NICHT KLEBEN
NE PAS COLLER
NON INCOLLARE
NO PEGAR
不用粘合

 切り取ってください。
REMOVE
ENTFERNEN
RETIRER
SEPARARE
CORTAR
除去

x2 2組つくってください。
2 SETS NEEDED
WIRD DOPPELT BENÖTIGT
DEUX SETS NECESSAIRES
NECESSARIE 2 SERIE
SE NECESITAN DOS PIEZAS
同様の制作二組

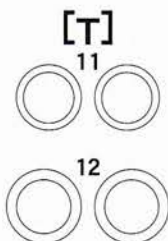
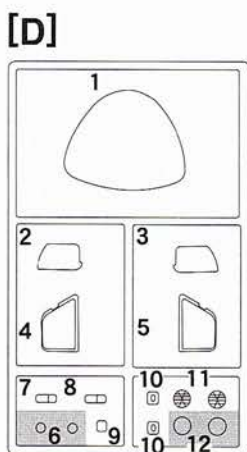
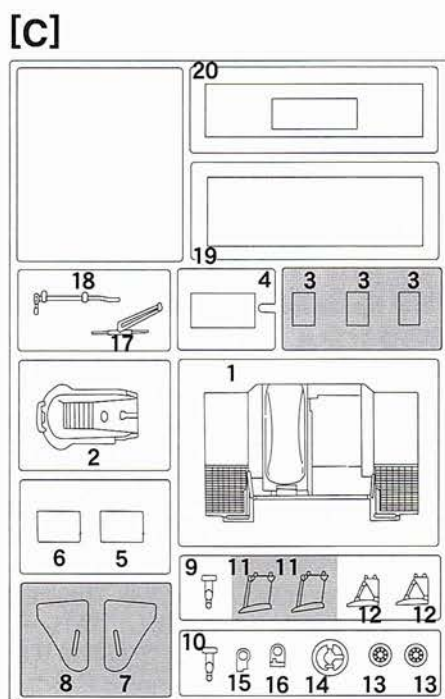
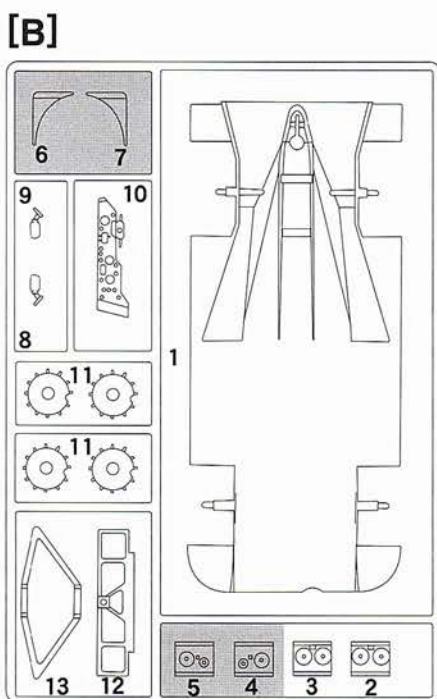
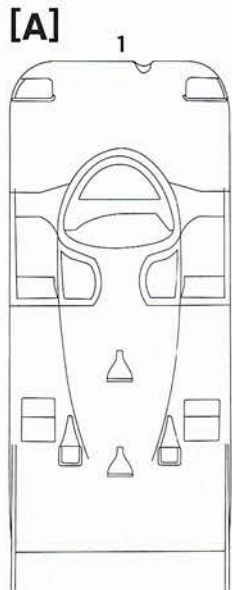
 穴をあけてください。
OPEN HOLE
ÖFFNEN
FAIRE UN TROU
FORO APERTO
HACER AGUJERO
鑽孔

 デカールをはってください。
APPLY DECAL
HIEAR ABZIEHBILD
APPLIQUER DECALOMANIE
APPLICARE DECALOMANIE
PONER CALCOMANIA
貼上水印紙

 穴をうめてください。
FILL HOLE
SCHLIESSEN
BOUCHER LE TROU
FORO PIENO
EMPUJE EL AGUJERO
把孔填平

 注意してください。
BE CAREFUL
HIER VORSICHT
FAIRE ATTENTION
USARE ATTENZIONE
TENER CUIDADO
小心留意

12 塗装図の番号です。
PAINTING SCHEMANUMBER
LACKIERSCHEMANUMMER
NUMÉROS DE LA LISTE DE PEINTURES
NUMERO DELLO SCHEMA DI VERNICIATURA
PINTAR ESQUEMA NUMERO
這是塗裝圖的號碼



この部品は使用しません。
Parts not for use.
Teile werden nicht verwendet.
Pièces à ne pas utiliser.
Parti non per uso.
Partes para no usar.
不需要使用的部件

For Japanese use only.

■部品請求をされる方は、あなたの氏名、住所、郵便番号、電話番号を1字づつはっきり書いて、下のカードと共に申し込みください。

※ハセガワは、ご本人の同意がある場合を除き、個人情報を第3者に開示することはありません。

●「部品請求カード」1枚につき1キット分のパーツの請求を受けることができます。

●下記の価格は予告なく変更する場合がありますのでご了承ください。



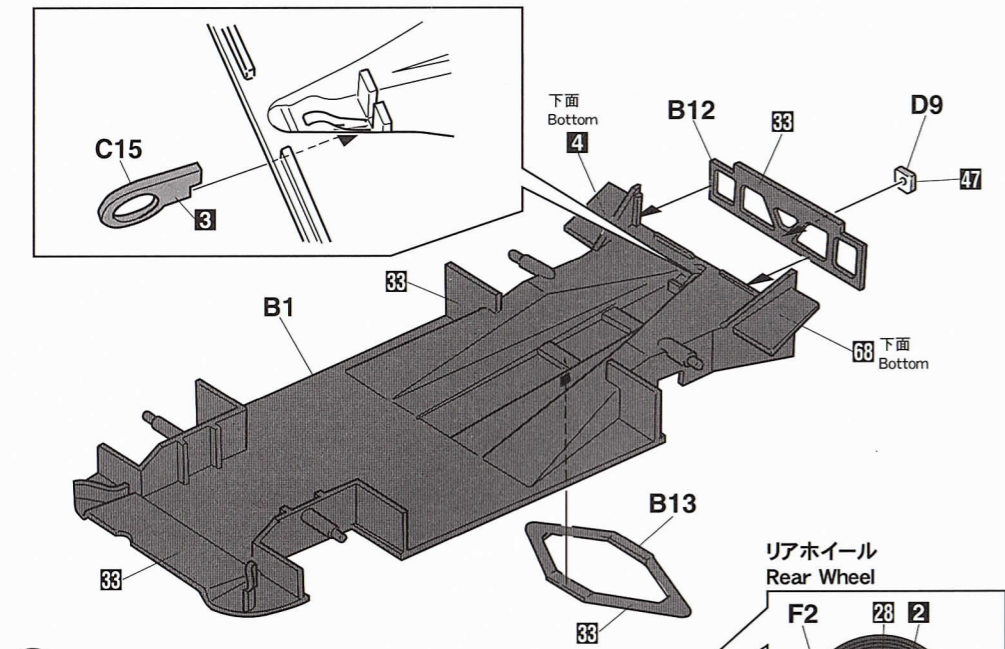
— 部品請求カード —

20337 I-24 シェル ボルシェ 962C

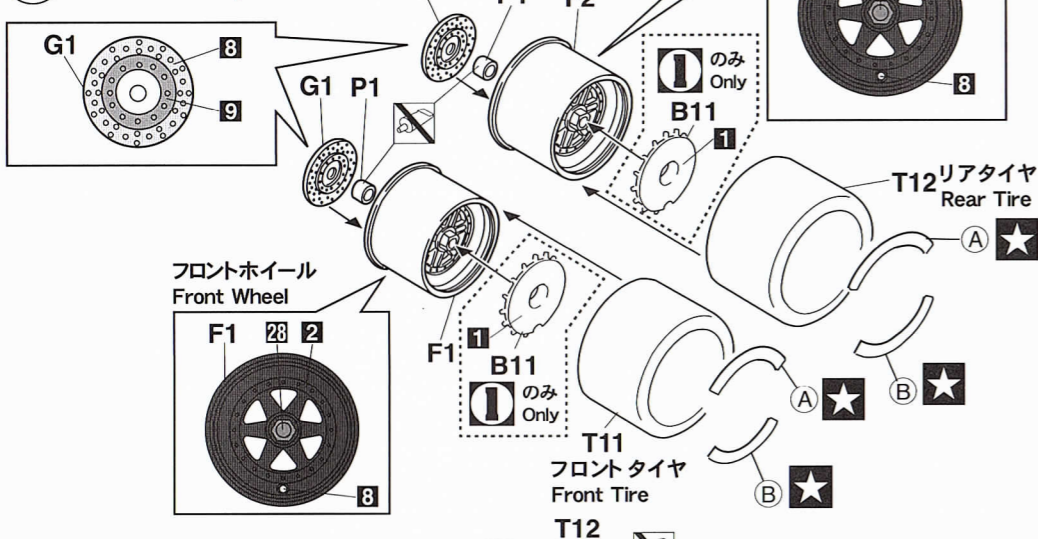
部品を紛失したり、破損された方は、このカードの必要部品を○でかみ代金を現金書留または郵便小為替で当社サービス係までお申込ください。

A 部品600円	P 1 部品400円
B 部品600円	T : 1 1400円
C 部品600円	T : 1 2400円
D 部品500円	T D : 0 1300円
F 部品 (1枚分)400円	デカール1,600円
G 部品 (1枚分)400円		

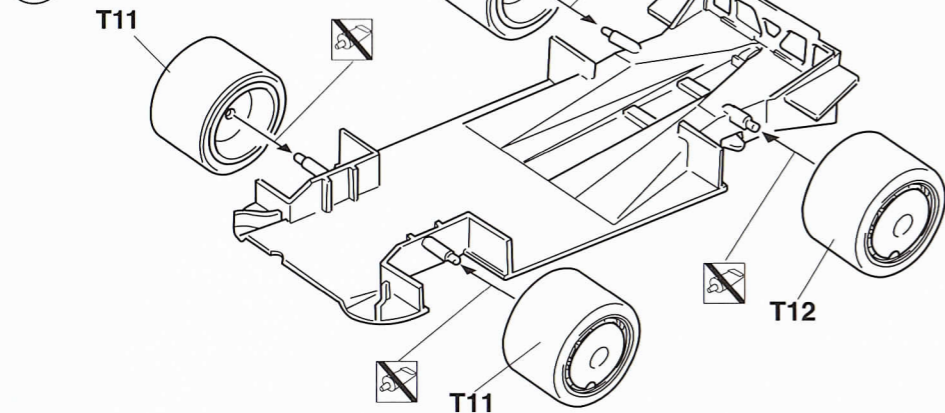
1 シャシーの組み立て
Chassis Installation



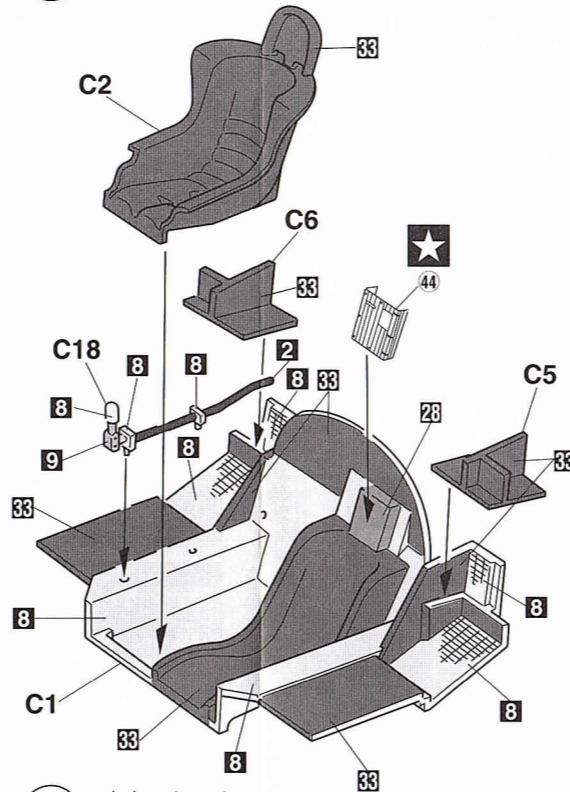
2 ホイールの組み立て
Wheel Assembly



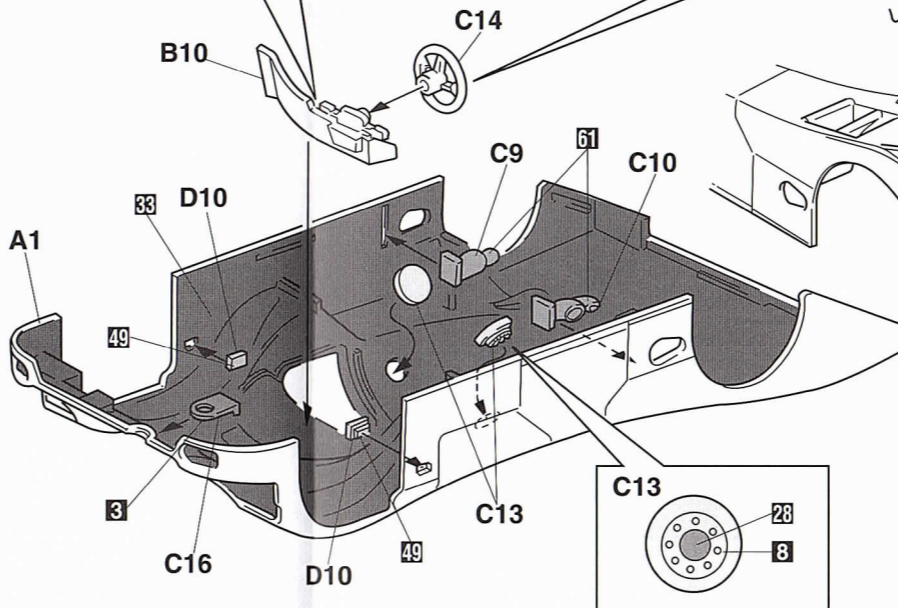
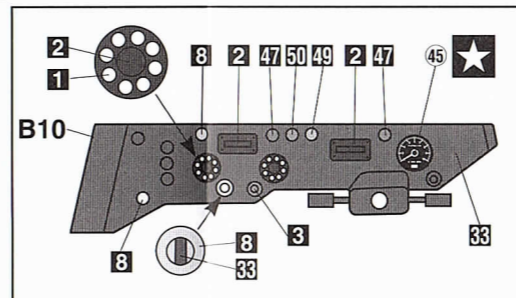
3 ホイールの取り付け
Wheel Installation



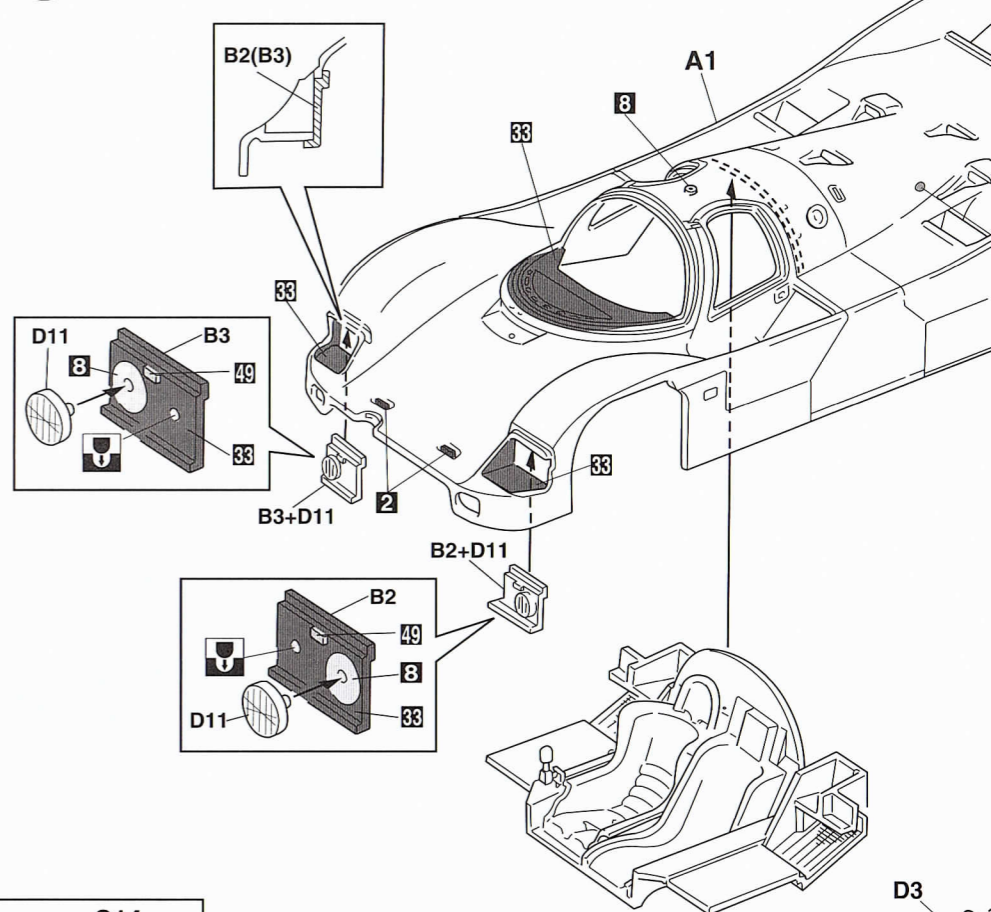
4 シートの組み立て
Seat Assembly



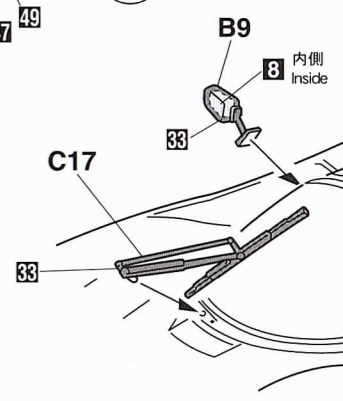
5 ボディの組み立て
Body Assembly



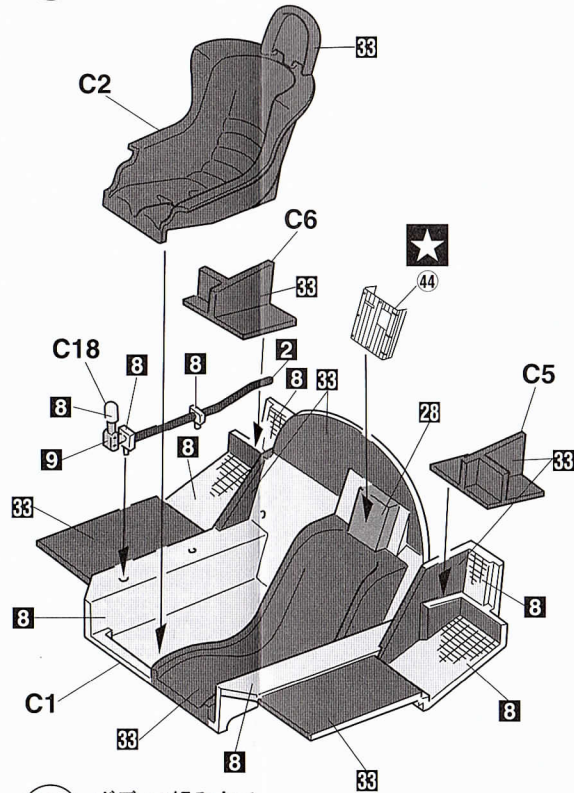
6 ヘッドライトの組み立て
Headlight Assembly



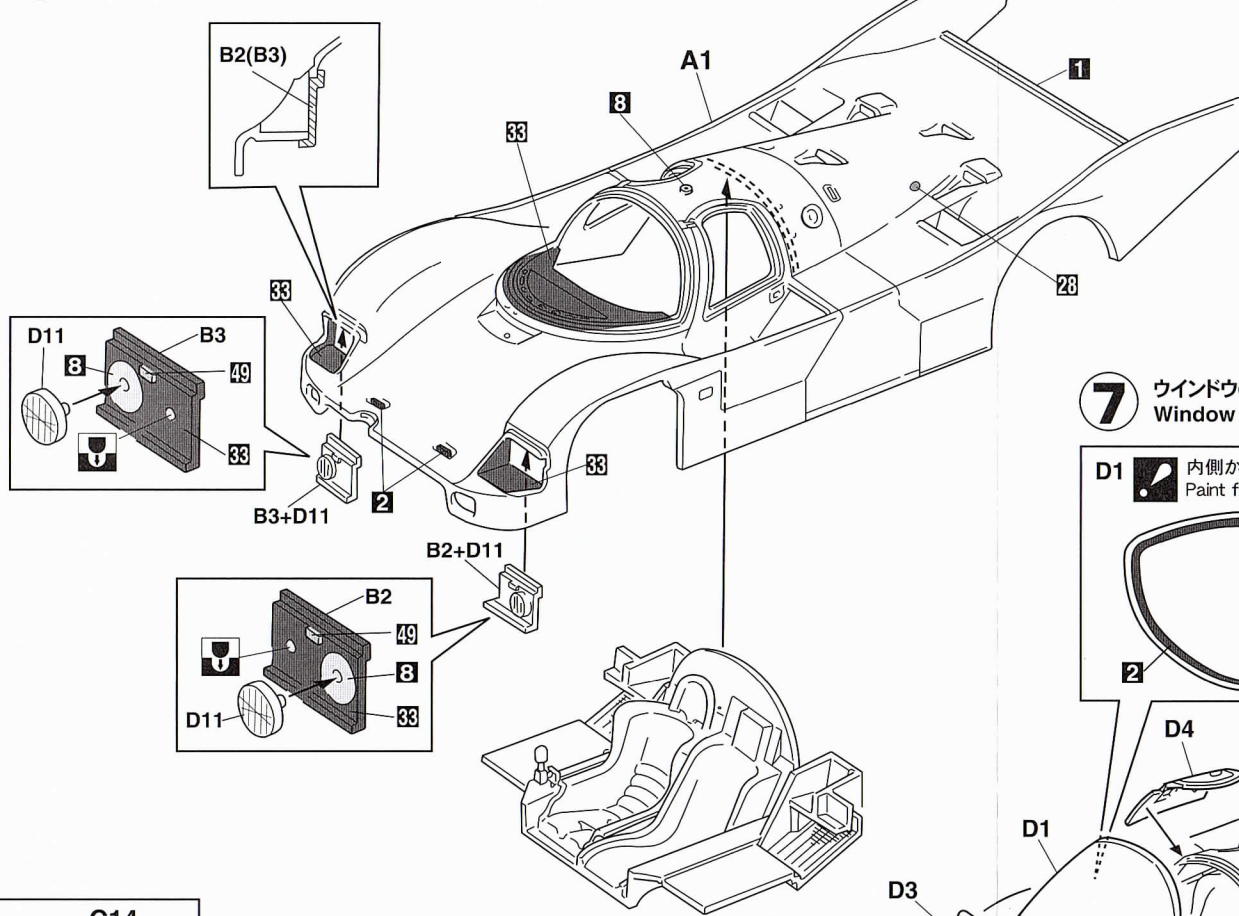
8 ミラー、ワイパーの取
Mirror & wiper In



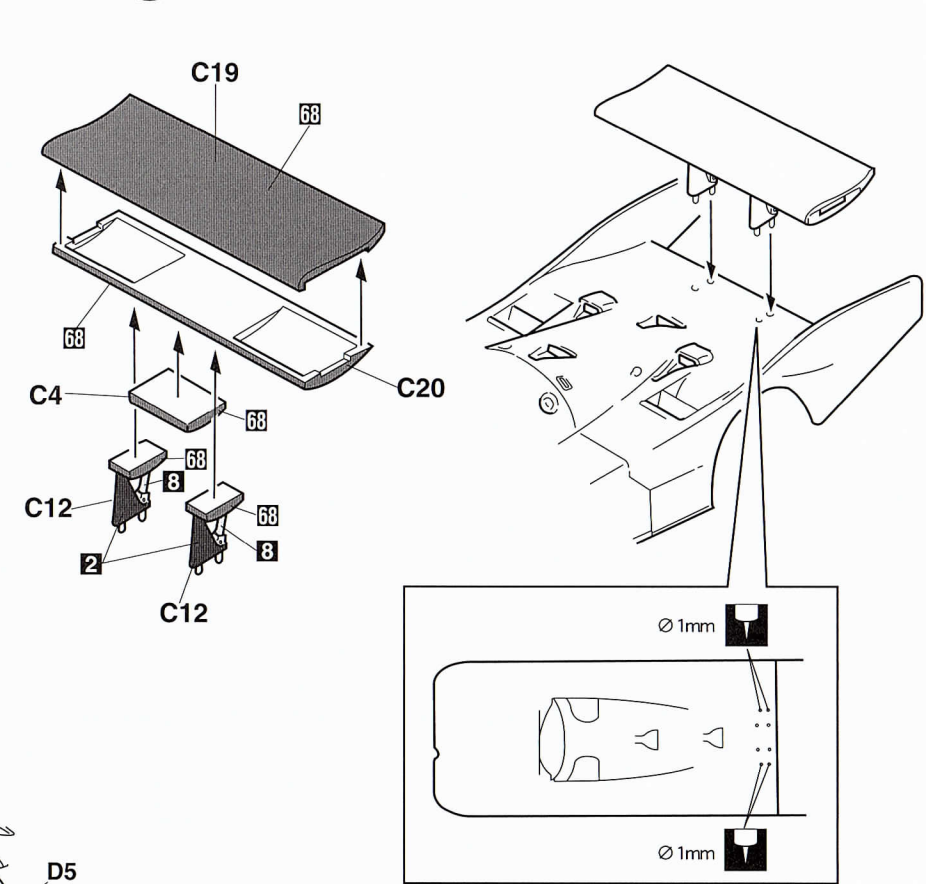
4 シートの組み立て
Seat Assembly



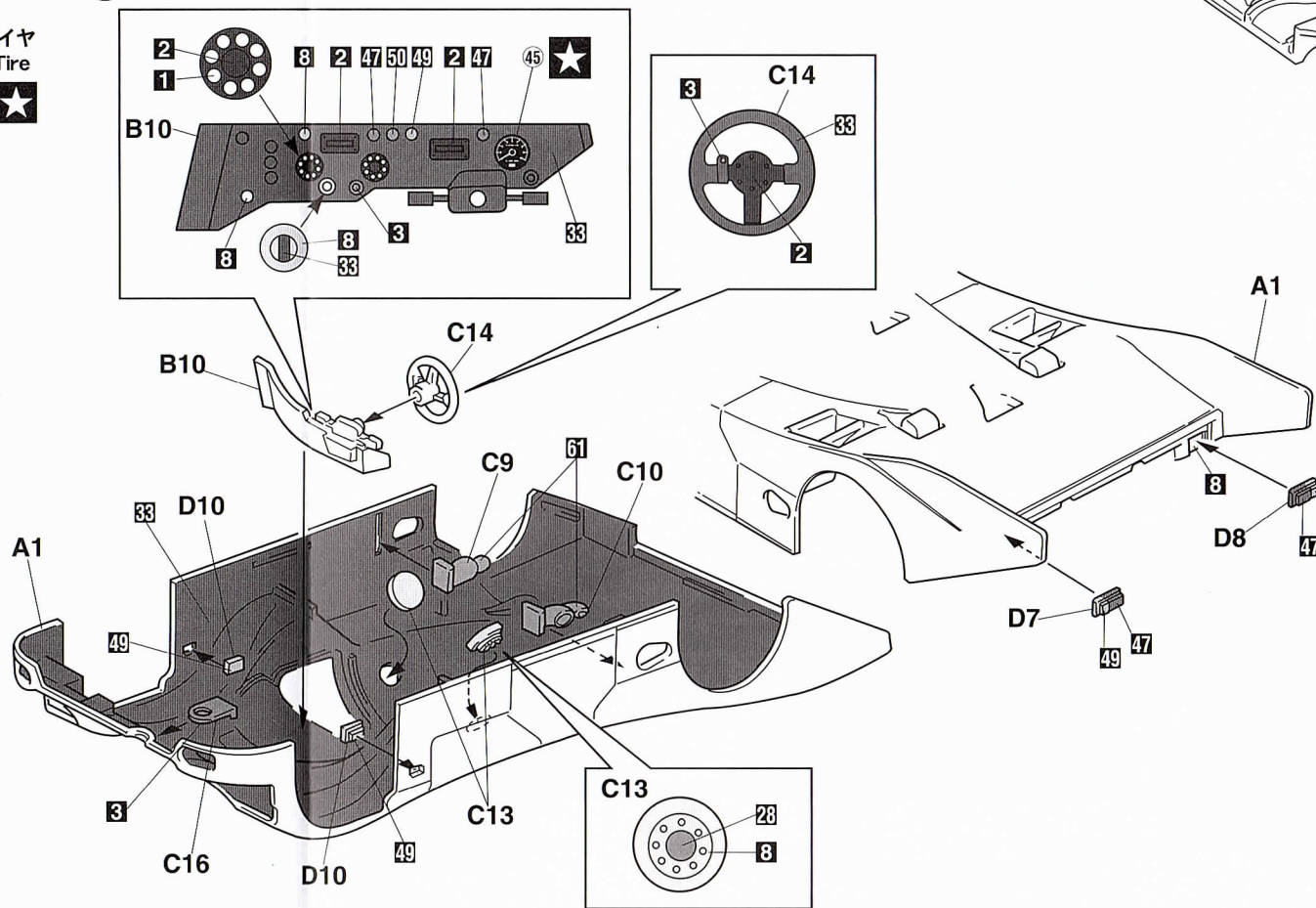
6 ヘッドライトの組み立て
Headlight Assembly



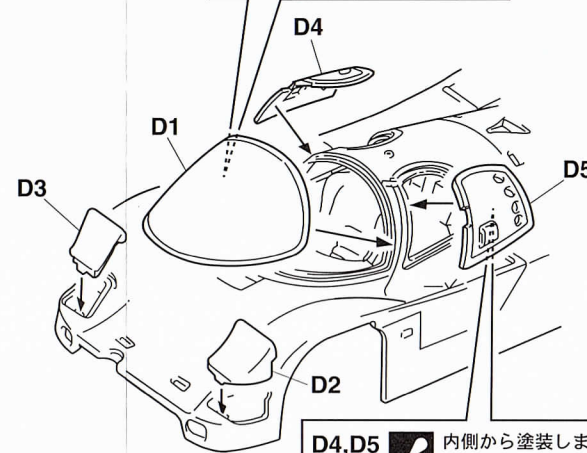
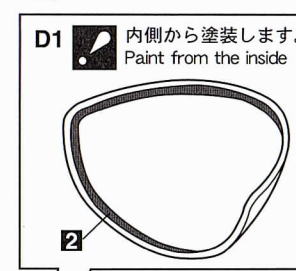
9 リアウイングの組み立て
Rear wing Assembly



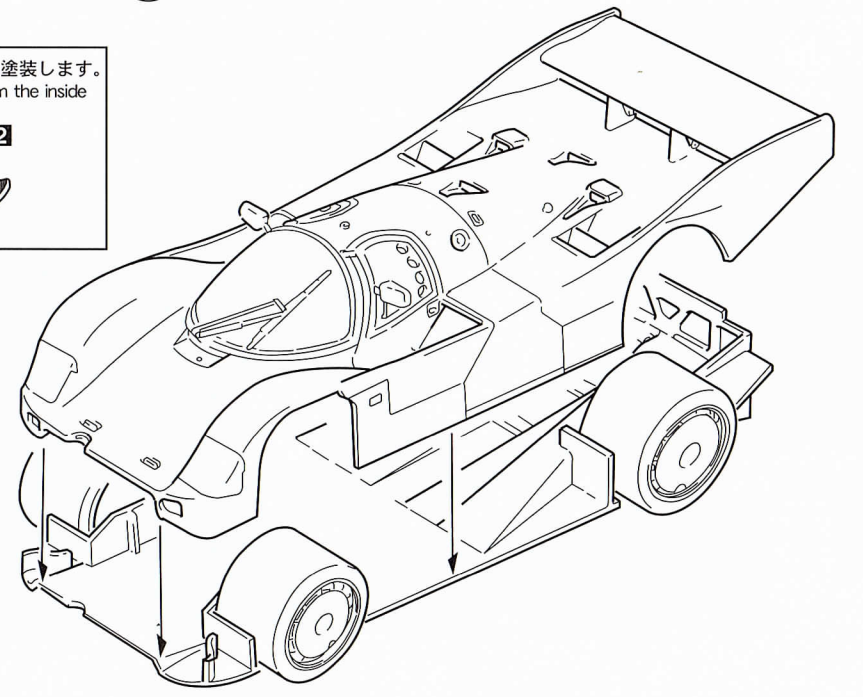
5 ボディの組み立て
Body Assembly



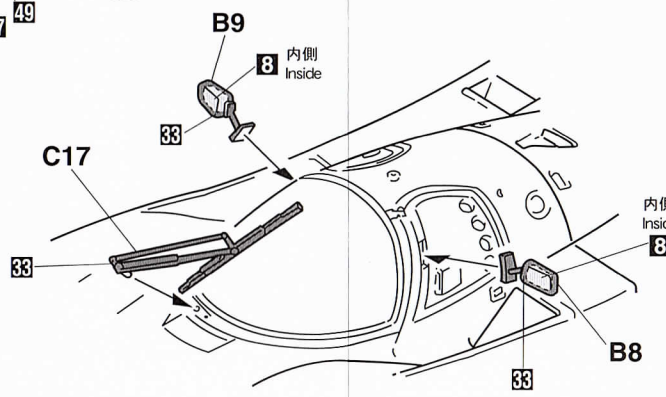
7 ウィンドウの取り付け
Window Installation



10 ボディの取り付け
Body Installation



8 ミラー、ワイパーの取り付け
Mirror & wiper Installation



面
bottom

T12リアタイヤ
Rear Tire



Marking & Painting

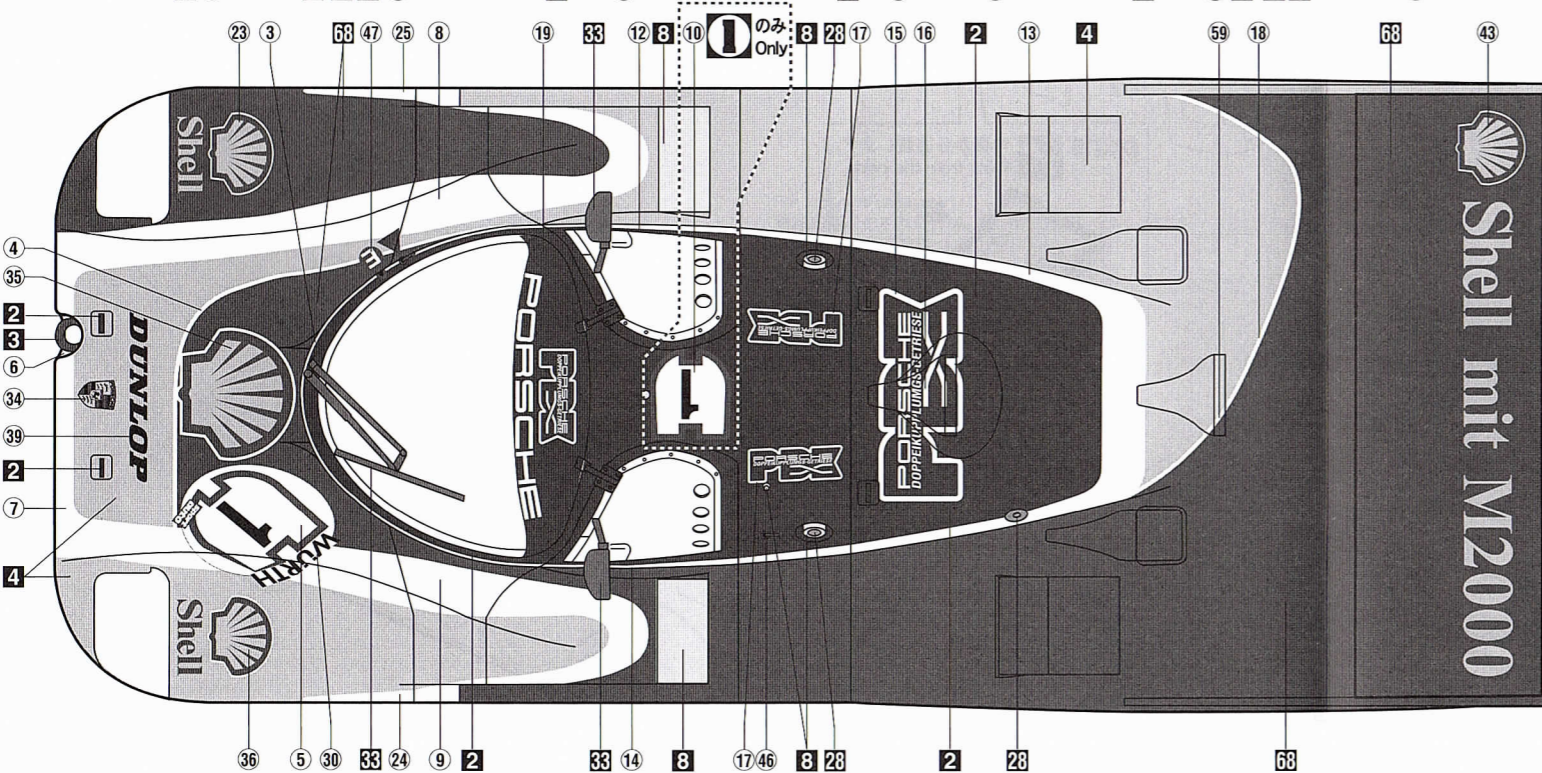
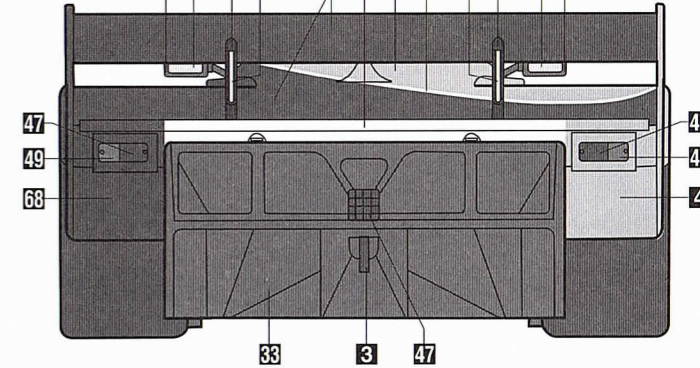
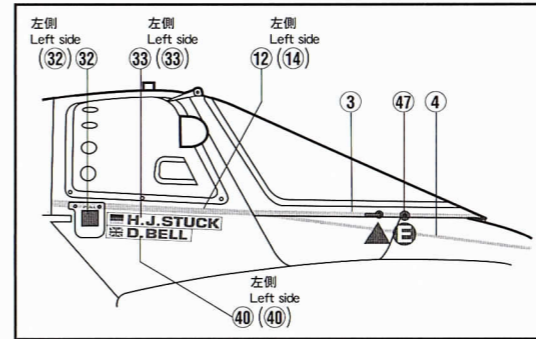
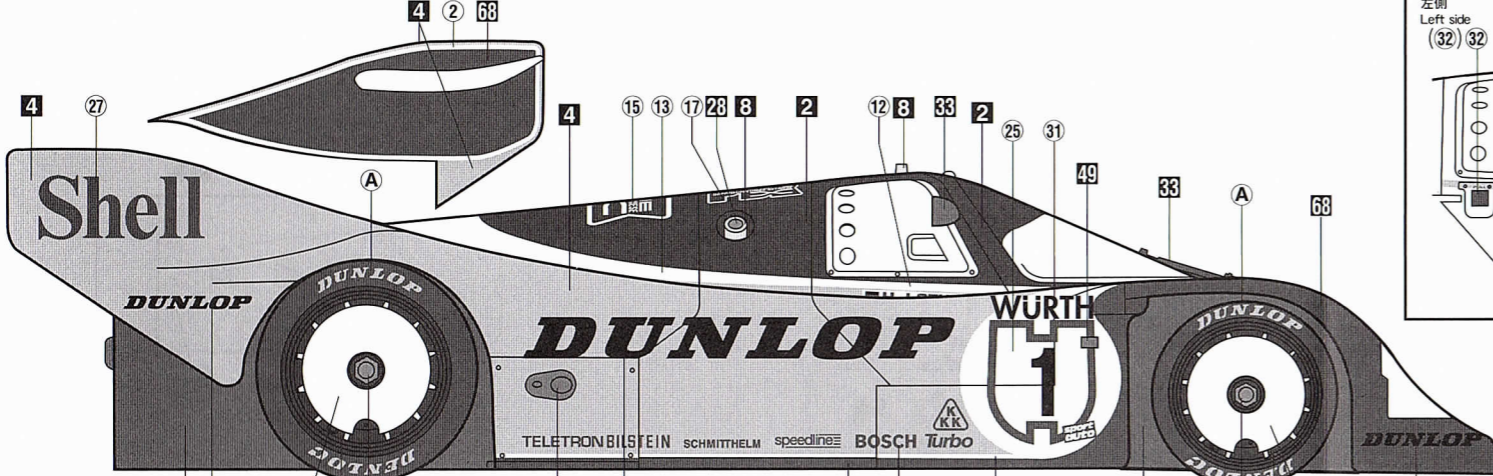
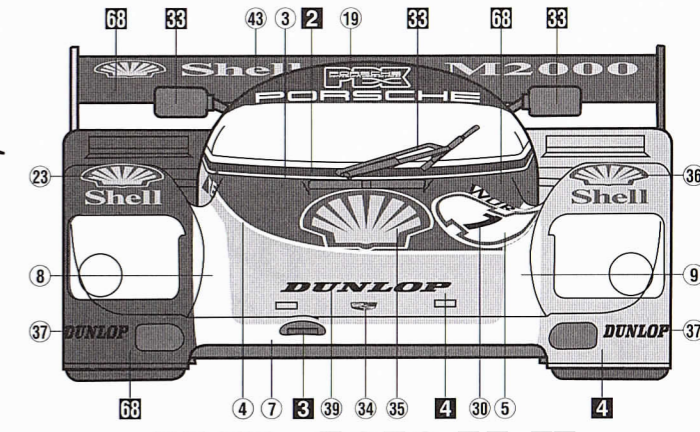
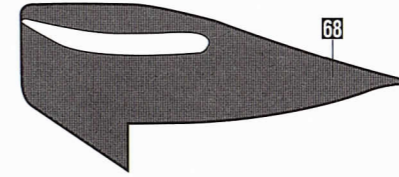
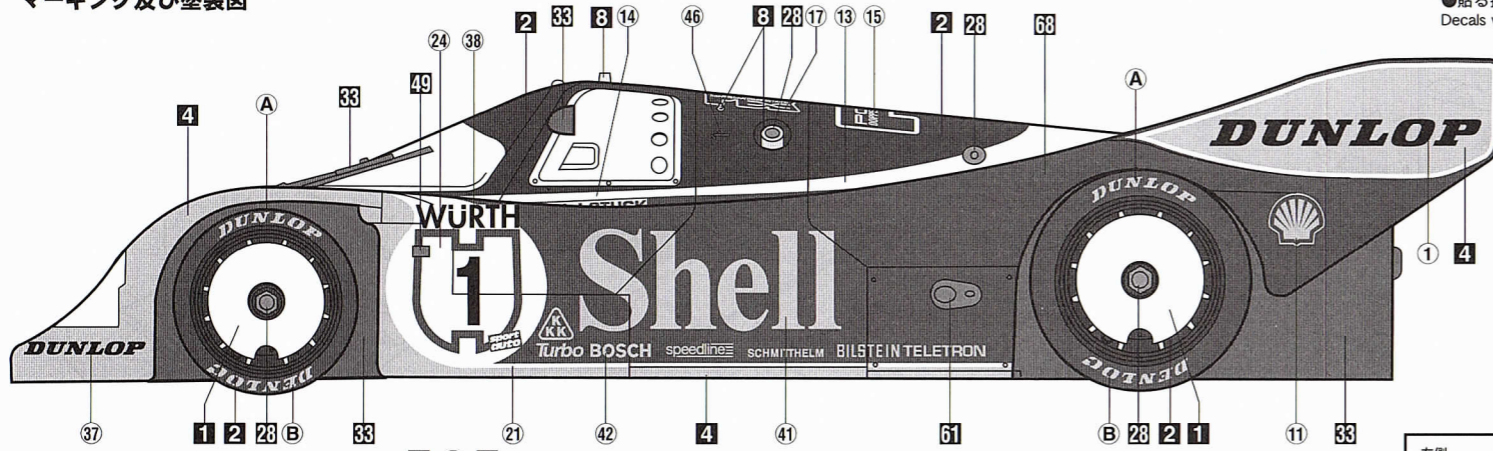
マーキング及び塗装図

① 1988年 ADAC 第3戦 ノリスリンクスーパーカップ 出場車 ポルシェチーム Car No.1
 1988 ADAC Round 3, Norising Supercup, PORSCHE Team Car No.1

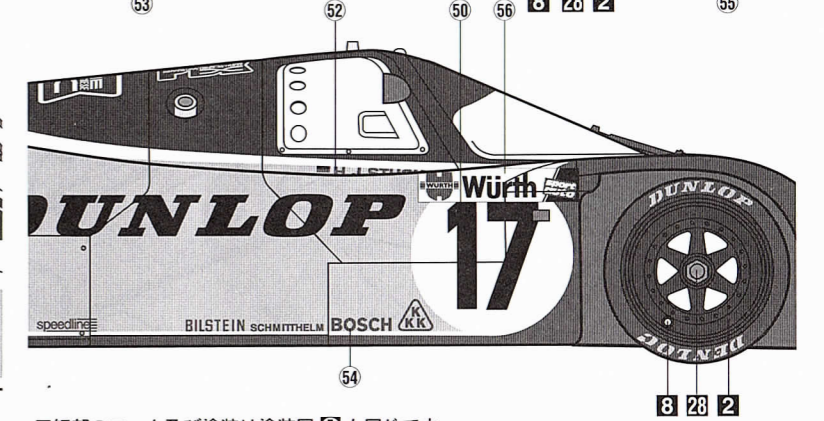
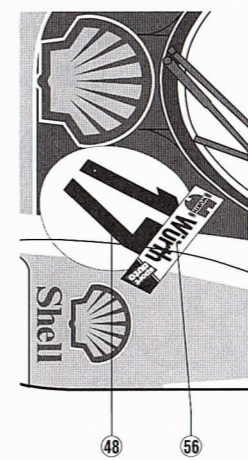
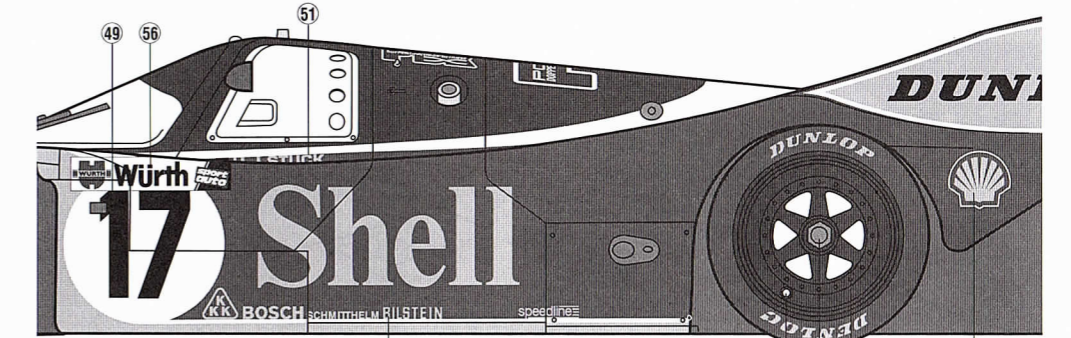
※注意：ボディを全て塗装で仕上げる場合は、白いラインのデカールをコピーした型紙でマスキングください。
 Note: When painting all the body, please mask with a paper pattern duplicating the white line decals.

1/24 スケール Scale Size.

●貼る指示のないデカールはご自由にお使いください。
 Decals without placement instructions may be used freely.



② 1987年 世界スポーツプロトタイプカー選手権 第6戦 ノリスリンク 200マイルレース出場車 ポルシェチーム Car No.17
 1987 World Sports Prototype Car Championship Round 6, Norising 200 Miles, PORSCHE Team Car No.17



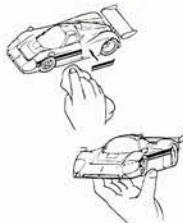
■細部のマーク及び塗装は塗装図①と同じです。
 ■Details are painted and decorated as shown in painting scheme ①.

■デカールのじょうずな貼り方 Correct Method for Applying Decals

- デカールを貼るところのはこりや汚れを、ぬらした布できれいにふきとってください。
- Clean model surface with wet cloth.



- 貼りたいデカールを台紙ごとハサミで切りとり、1枚づつ水またはぬるま湯に台紙を下にして20秒くらい浮かべます。
- Cut each design out of decal sheet and dip them in warm water for 20 seconds.
- 水から出したらタオルの上のせ、指先でデカールが動くか確かめた後、貼るところにおいて静かに台紙をずらします。
- Check with finger tip if design is loose on base paper. If so, place it on proper position on model and slide off base paper leaving design on model.



- 指先に少し水をつけて正確な位置にデカールを動かした後で、やわらかく、よく水を吸う布でデカールを押さえて内側の水分や気泡を押し出します。
- Move design to exact position with wet finger tip, and push out excess water and air bubbles under decal with soft cotton cloth.
- デカールが完全に乾いたら少し水をつけた布で、デカールのまわりのノリをふきとります。
- When decals get dry, wipe off with wet cloth excess glue left around decals.

▶ 動画でご紹介
Featured in the video



■タイヤデカールの貼り方 Affixing Tire Decals



- デカールを貼るところのはこりや汚れを、ぬらした布できれいにふきとってください。
- Before application, wipe the surface to which the decals are to be affixed with a damp cloth to remove dust and dirt.

- 印刷された紙を裏返しにして（文字が正しく読めるように）タイヤの正確な位置に指でこすって貼り合わせます。
- Turn the printed paper over (so that characters on the decal may be read properly) and place the decal against the position on the tire to which it is to be attached, then attach it there by rubbing it with your finger.

- タイヤデカールは裏返しに印刷され、接着面が上面に出ています。貼る前に汚さないよう注意してください。
- The tire decals are printed on the rear side of the film (against the backing) with the adhesive on the outer side. Be cautious not to soil the decals during application.



- 薄い保護紙をとって、貼りたいデカールを台紙ごと少し大きめに切りとり、台紙と印刷された薄い紙をはがします。
- Remove the thin protective sheet and cut the base sheet around the decal to be affixed, then peel the thin printed sheet from the base sheet.

- 貼った薄紙の上から水をつけた指先でなでるようにします。しばらくすると薄紙だけがはがれます。薄紙をはがした後、水気をやわらかな布でふきとってください。
- Wet your index finger and rub the part of the thin sheet of paper with the decal gently for a few seconds and it will come off. After removing the thin sheet of paper, rub the decal with a soft cloth to remove the water.



PAT. SA

ATTENTION: CE PRODUIT NE CONVIENT PAS A UN ENFANT DE MOINS DE 36 MOIS, EN RAISON DES PIECES DE PETITE DIMENSION CONTENUES.
CAUTION: NOT SUITABLE FOR CHILDREN UNDER 3 YEARS. CONTAINS SMALL PARTS.
NICHT FÜR KINDER UNTER 36 MONATEN ENTHÄLT KLEINE TEILE.

ATTENZIONE: PRODOTTO NON ADATTO AI BAMBINI DI ETÀ INFERIORE AI 36 MESI. CONTIENE PICCOLE PARTI.
ATTENTIE: NIET GESCHIKT VOOR KINDEREN TOT 4 JAAR. BEBAT KLEINE ONDERDELEN.
ATENÇÃO: IMPRÓPRIO PARA CRIANÇAS COM MENOS DE 3 ANOS. CONTEM PEÇAS PEQUENAS.

ATENCIÓN: NO ES CONVENIENTE PARA NIÑOS MENORES DE 3 AÑOS. CONTIENE PIEZAS PEQUEÑAS.
FORSIGTIG! IKKE EGNET TL BØRN SOM ER MINDRE END 3 ÅR. INDEHOLDER SMÅ DELE.
ΠΡΟΣΧΗ ΚΑΤΑΛΛΗΛΟ ΓΙΑ ΠΑΙΔΙΑ ΑΝΩ ΤΩΝ ΤΡΙΩΝ ΕΤΩΝ (ΠΕΡΙΞΕΙ) ΜΙΚΡΑ ΤΕΜΑΧΙΑ

■VOR DEM ZUSAMMENBAU ZU LESEN

- Bitte lesen Sie die Anleitung vor dem Zusammenbauen sorgfältig durch.
- Verwenden Sie nur Kunststoffklebstoff und Kunststofflackfarben.
- Die gealterten Plastikteilen sollten zerlesen und weggeworfen werden, um zu verhindern, daß Kleinkinder beim Spielen darin erstickten.
- Handhaben Sie Klebstoff und Lackfarben niemals in der Nähe von offenen Flammen.
- Mit Klebentei sparsam umgehen und während des Zusammenbaus für ausreichende Ventilation sorgen.

■ANTES DEL ENSAMBLAJE, LEA CUIDADAMENTE LO SIGUIENTE

- Antes del ensamble, estudie cuidadosamente las instrucciones.
- Emplee solamente cemento plástico y pinturas.
- Rompa y tire las bolsas de plástico a fin de evitar que los niños pequeños puedan sofocarse jugando con ellas.
- No emplee nunca cemento ni pintura cerca de llamas.
- Usare l'adesivo moderatamente e ventilare bene l'ambiente durante la costruzione.

■LIRE CECI AVANT D'EFFECTUER LE MONTAGE

- Étudier attentivement les instructions avant le montage.
- N'utiliser que de l'adhésif plastique et du vernis.
- Déchirer et jeter les sacs en plastiques vides pour éviter tout danger d'étouffement pour les enfants.
- Ne jamais utiliser d'adhésif ou du vernis près d'une flamme.
- Utiliser le ciment avec modération et bien ventiler la pièce pendant le montage.

■組立之前請先看清此說明。

- 請先看清說明，把握全體的順序之後才進入組件。
- 強力膠和塗料請使用塑膠專用的。商品的空袋為了不讓小孩在附近上，請擲掉。
- 強力膠塗料不可在火的附近使用。

■LEGGERE QUESTO PRIMA DEL MONTAGGIO

- Studiare attentamente le istruzioni prima del montaggio.
- Usare solo adesivo e vernici per plastica.
- Strappare e gettare le buste di plastica vuote per evitare il pericolo di soffocamento per bambini piccoli.
- Non usare mai l'adesivo o la vernice vicino a una fiamma.
- Utilice suficiente adhesivo y ventile bien la habitación durante la construcción.

"WARNING" FUNCTIONAL SHARP POINTS
"WARNING" SCHARFE ECKEN UND KANTEN
"Avertissement" Points essentiels de fonctionnement
"ATTENZIONE" PARTI MOLTO ACUMINATE
"AVISO" PUNTOS AGUDOS EN FUNCIONAMIENTO



注意

- *組み立てる前に必ずお読みください。
- *12才以下の方が組み立てる時は、保護者もお読みください。

1. 組み立てにモデルです。作る前に組み立て説明書をお読みください。
2. 部品を取り出した後のビニール袋は、小さな子供が頭から被ったり、飲み込んだりすると窒息するおそれがありますので、破り捨ててください。
3. 部品はきれいに切り取り、切り取った後のクズはゴミ箱に捨ててください。
4. 部品はやむやみなくとがっている所がありますので使用目的以外は、絶対に避ばないでください。特に小さいお子様のいる家庭では注意してください。
5. 小さな部品がありますので、誤って飲み込まないようにしてください。特に小さいお子様のいる家庭では注意してください。
6. 部品の組立の際、ニッパー、ナイフ、ヤスリ等を不用意に取り扱ったり、刃先等で怪我の恐れがあります。12才以下の方は、保護者の指導のもとに取り扱ってください。
7. 接着剤、塗料を使用する場合は、下記に注意してください。
* 締め切った室内では使用しないでください。中毒の恐れがあります。
* 火の近くでの使用は絶対に止めてください。引火の恐れがあります。接着剤、塗料は目や口に入れないでください。
* 誤って目や口に入ったときは、すぐに大量の水で洗い流して、医師に相談してください。
8. 工具、接着剤、塗料、電池等を使用する場合は、その説明書の注意事項をよく読んで正しく使用してください。



CAUTION

- * MAKE SURE TO READ INSTRUCTIONS LISTED BELOW BEFORE ASSEMBLING.
- * ADULT SUPERVISOR SHOULD ALSO READ INSTRUCTIONS WHEN ASSEMBLED BY CHILDREN AGED 12 OR YOUNGER.

1. THIS BEING AN ASSEMBLY KIT. READ THE INSTRUCTIONS BEFORE ASSEMBLING.
2. TEAR UP AND THROW AWAY THE PLASTIC BAGS CONTAINING KIT PARTS AS CHILDREN MAY SUFFOCATE BY SWALLOWING OR WEARING OVER HEAD.
3. CUT THE PARTS OFF PROPERLY AND THROW THE WASTE PARTS INTO DUSTBOX AT ONCE.
4. DO NOT PLAY WITH THE PARTS FOR ANY OTHER PURPOSE AS SOME PARTS MAY BE TOO SHARP. MORE CAUTION AND CARE NEEDED FOR FAMILIES WITH INFANTS.
5. DO NOT SWALLOW ANY PARTS AND CUT-OFF CHIPS. KEEP AWAY FROM REACH OF CHILDREN.
6. WRONG OR CARELESS USAGE OF NIPPER, CUTTER, FILE ETC. MAY HURT THE ASSEMBLER.
7. BE CAUTIONS AS FOLLOWS WHEN USING ADHESIVES AND/OR PAINTS:
* DO NOT USE IN CLOSED ROOM TO AVOID POISONING/TOXIC.
* DO NOT USE NEAR FIRE TO AVOID FLAMMABILITY.
* DO NOT PUT ANY ADHESIVES AND/OR PAINTS INTO MOUTH AND EYE IF MISTAKENLY PUT INTO, WASH OUT PROMPTLY WITH FULL WATER AND CONSULT A DOCTOR.
8. USE TOOLINGS, ADHESIVES, PAINTS, BATTERIES ETC. PROPERLY AFTER CAREFUL READING OF INSTRUCTIONS GIVEN IN EACH HANDLING MANUAL.

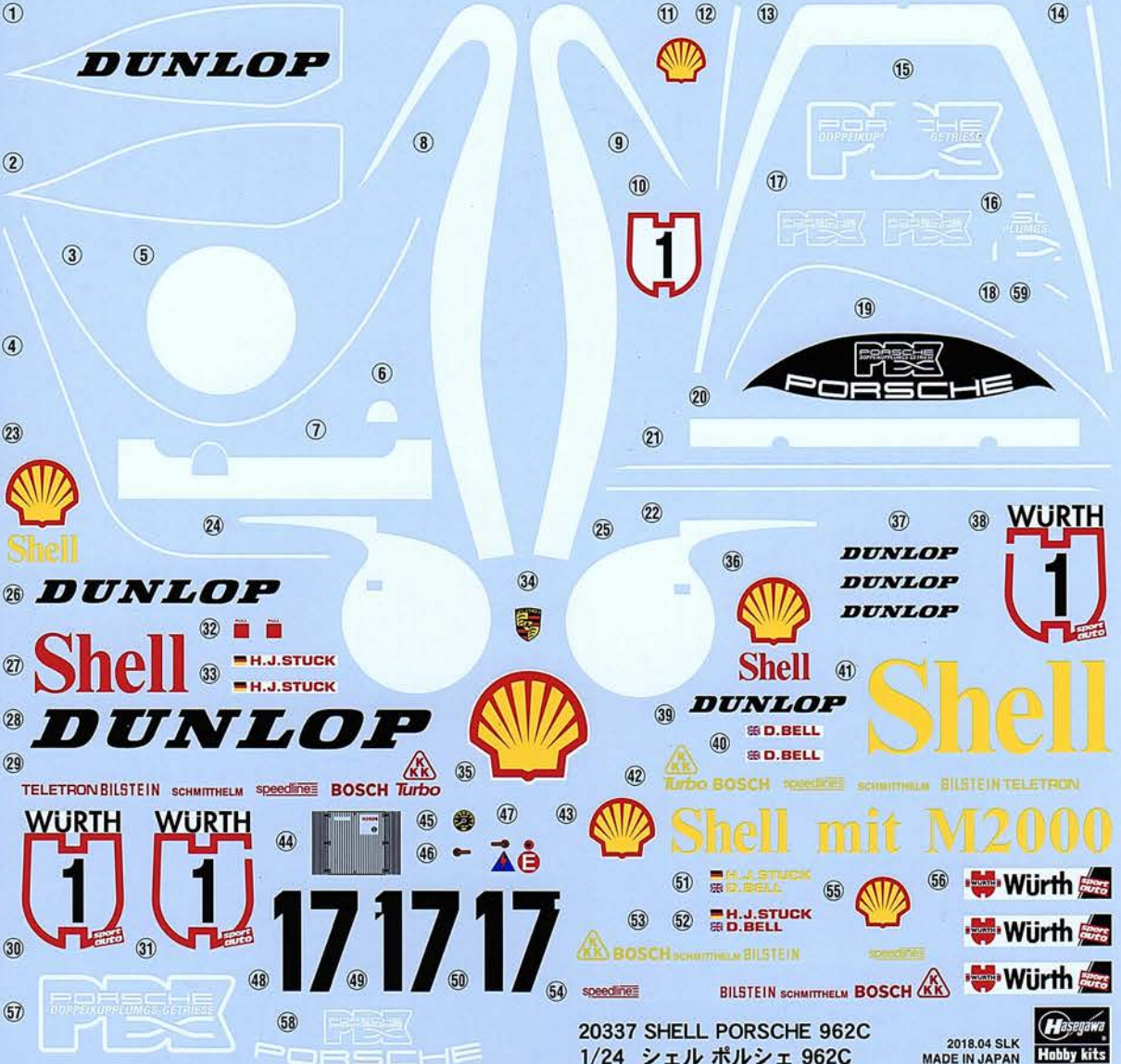


株式会社ハセガワ
静岡県焼津市八幡3-1-2 〒425-8711 TEL (054) 628-8241
HASEGAWA CORPORATION
3-1-2 Yagusa, Yaizu, Shizuoka, 425-8711 Japan.

ハセガワ新製品情報

ハセガワウェブサイト
http://www.hasegawa-model.co.jp





DUNLOP



DUNLOP

Shell

DUNLOP



Shell

DUNLOP



DUNLOP
DUNLOP
DUNLOP

Shell



171717

Shell mit M2000

H.J. STUCK
D.BELL

H.J. STUCK
D.BELL



BOSCH SCHMITTELHM BILSTEIN

BILSTEIN SCHMITTELHM **BOSCH**



20337 SHELL PORSCHE 962C
1/24 シェル ポルシェ 962C

2018.04 SLK
MADE IN JAPAN

