

# EINHEITSDIESEL

## Fernsprechbetriebskraftwagen (heavy telephone exchange van)



Cat. no. 35004

Scale 1/35



*Project, design & artwork: Jarosław Leoniec  
Research: IBG crew*

*Special thanks for his priceless help  
for Mr. Henryk Herzik*

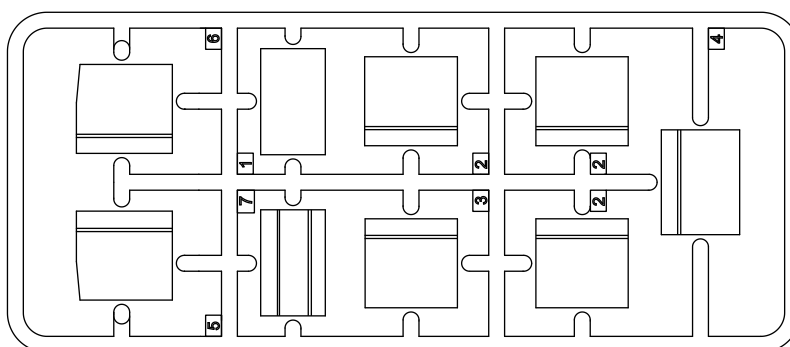
- ▲ 1 Element złożony we wcześniejszym etapie  
*Element assembled in previous step*
- ▲ 1 Element po złożeniu w aktualnym etapie  
*Element after assembly in actual step*
- ▲ ? Wersja do wyboru  
*Version to choose*
- ▲ 1 Kalkomania  
*Decal*
- ▲ A Kolor farby  
*Paint colour*
- Część nie do użycia  
*Part not for use*

		Gunze Mr.Color	Model Master Acrylic	Humbrol	Valleyo MC
black	▲ A	C002	4695	21	861
wood	▲ B	C043	4673	110	846
gunmetal	▲ C	C104	4681	53	863
panzer gray	▲ D	C040	4795	67	995
rust	▲ E	C029	4675	113	846
leather	▲ F	C019	4674	62	843

**Przed montażem przeczytać instrukcję. Przestrzegać kolejności montażu podanego w instrukcji! Klej i farby nie wchodzi w skład zestawu.**

***Please read instruction before assembly. Obey sequence of assembly like in instruction. Glue and paints not included.***

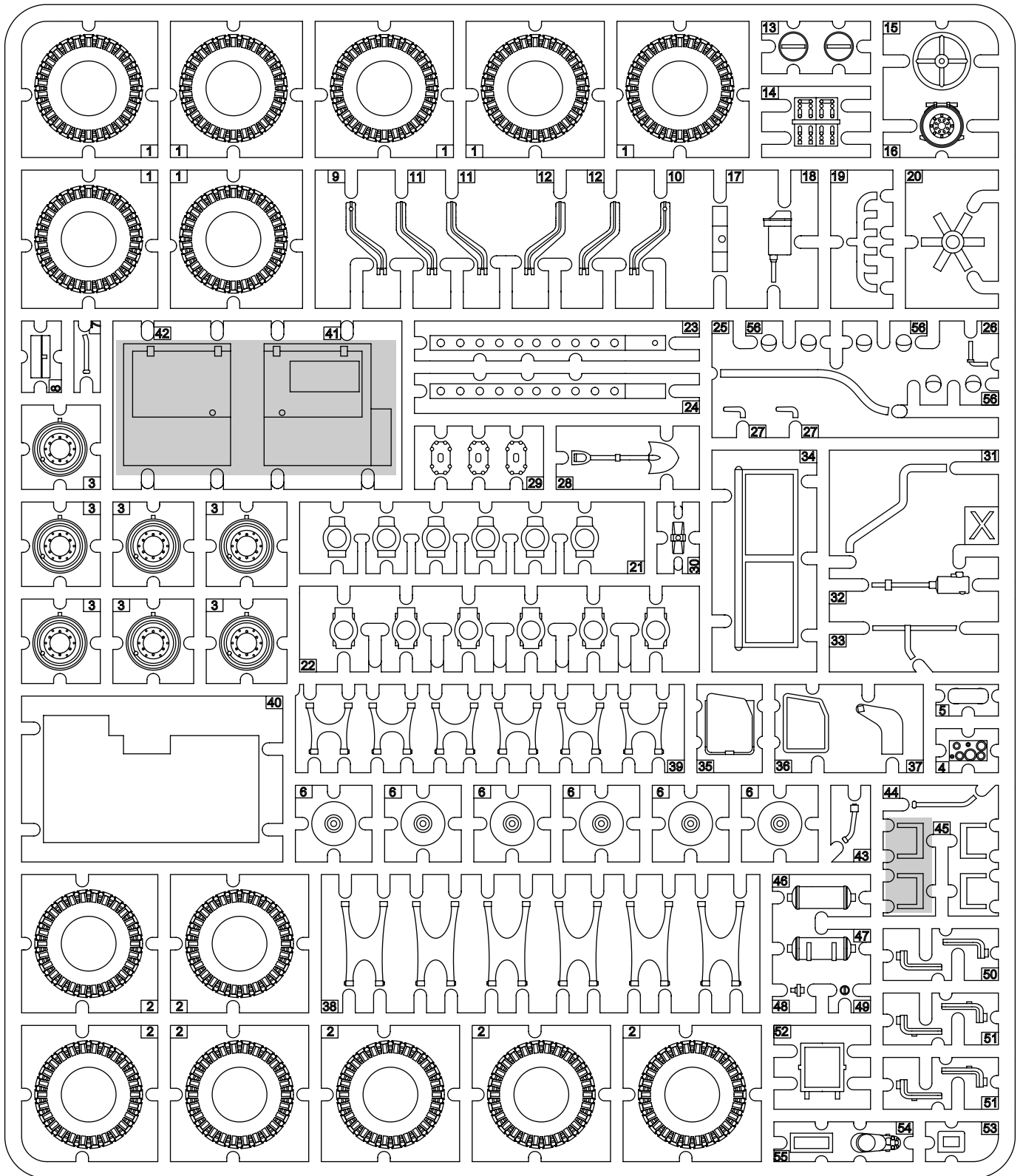
### Ramka przezroczysta / Frame clear



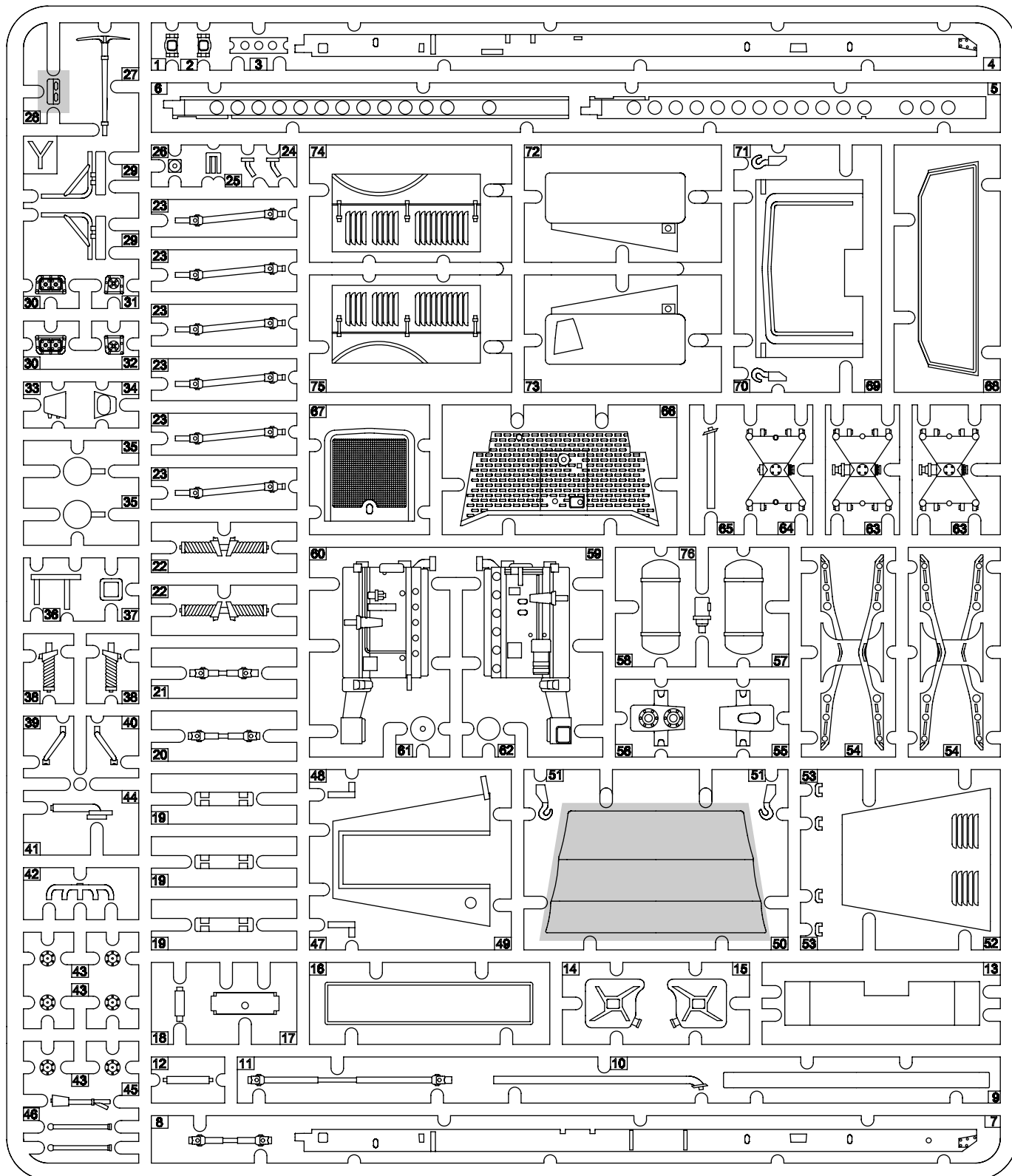
**International Business Group**  
ul. Benedykta Hertzka 2  
04-603 Warszawa  
Poland

tel +48 22 8159150  
fax +48 22 8159151  
ibgsc@ibg.com.pl  
www.ibg.com.pl

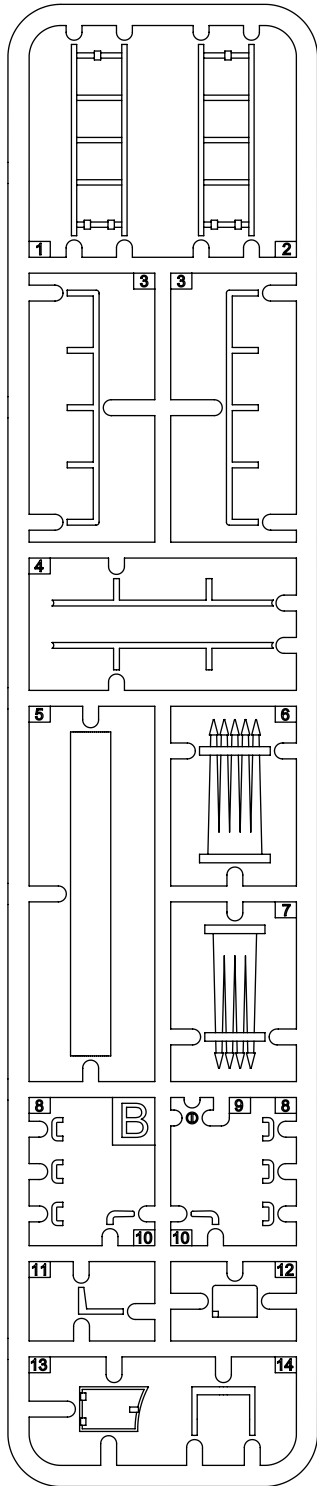
# Ramka X / Frame X



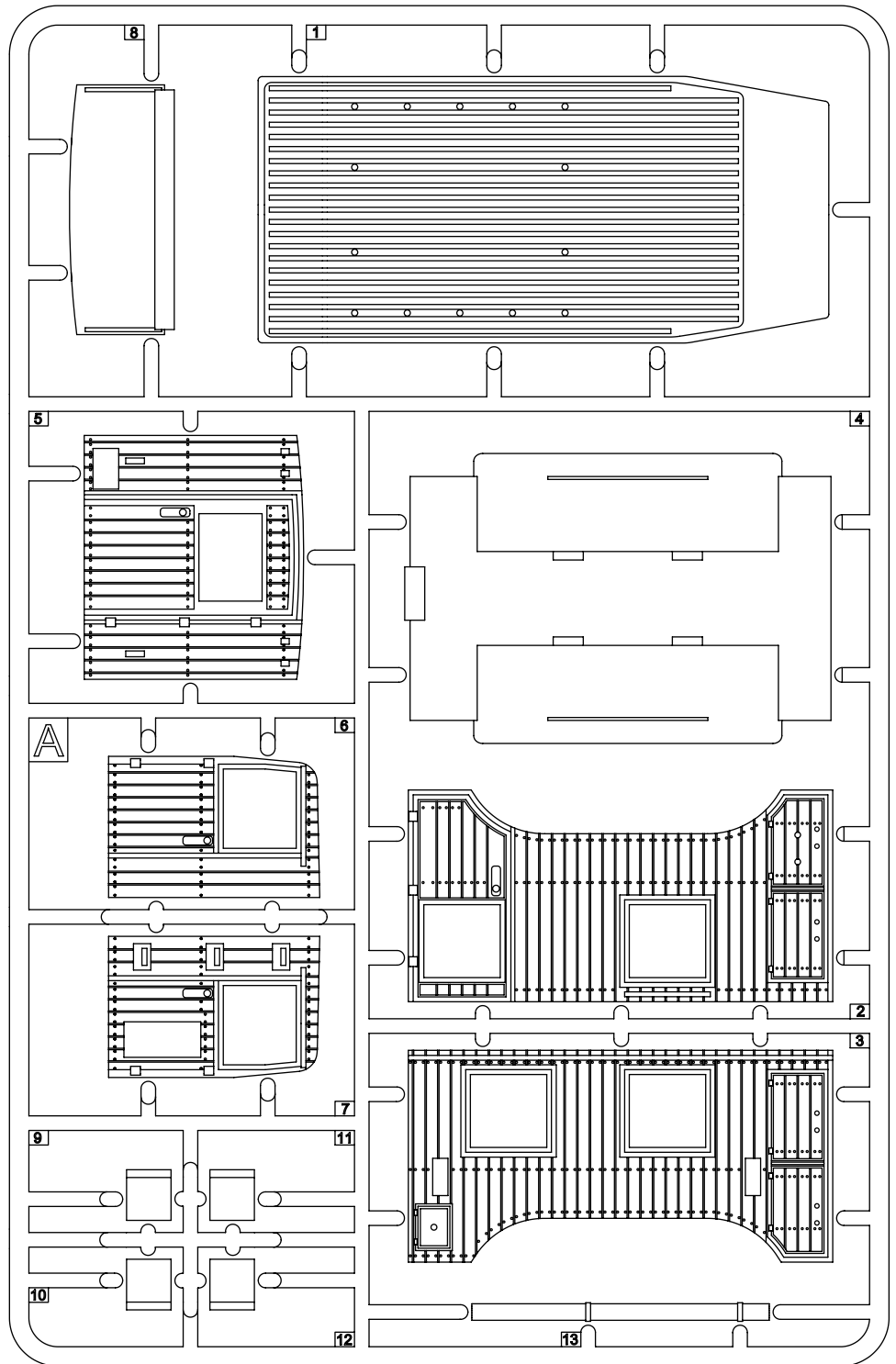
# Ramka Y / Frame Y



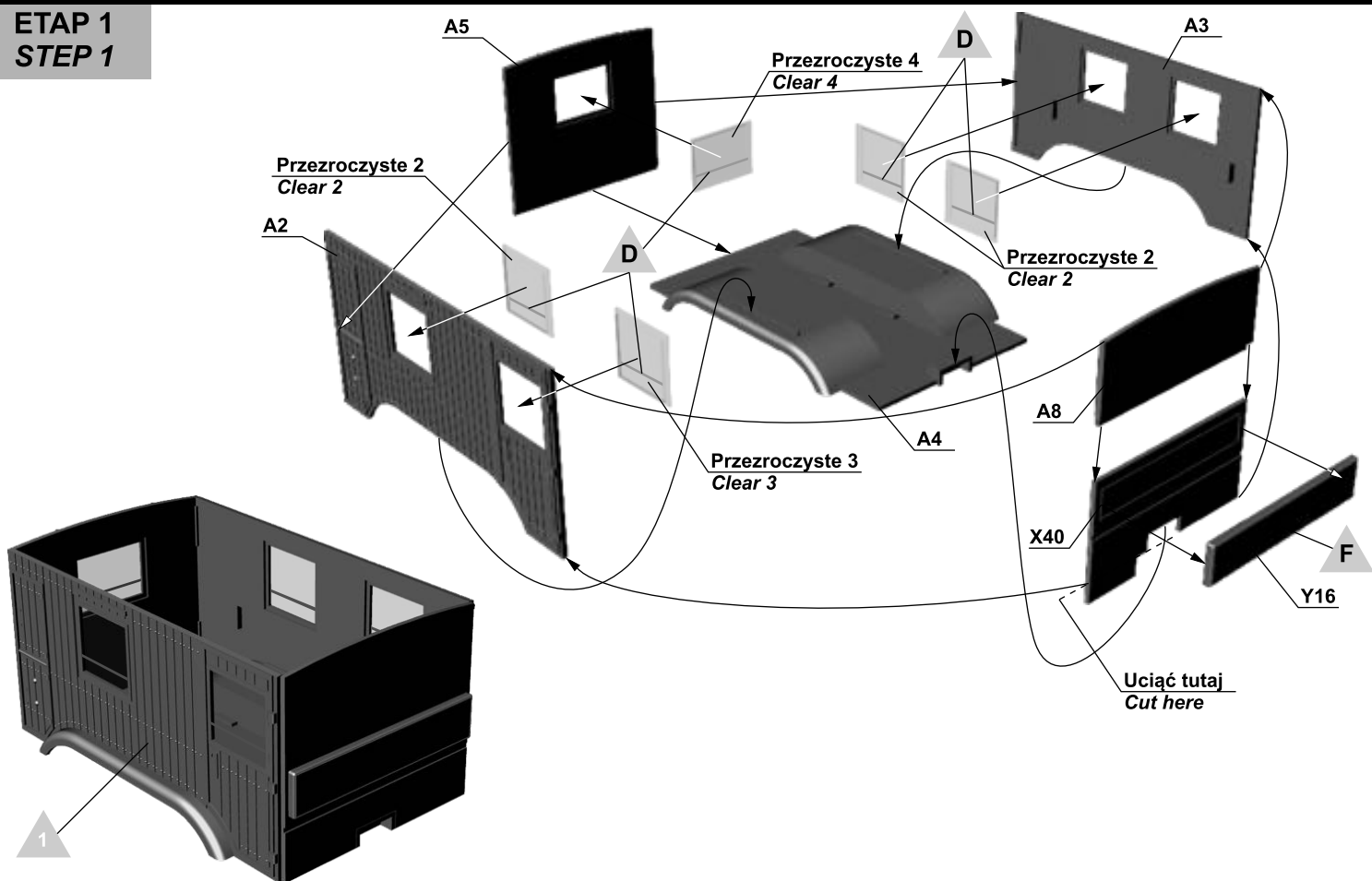
Ramka B / Frame B



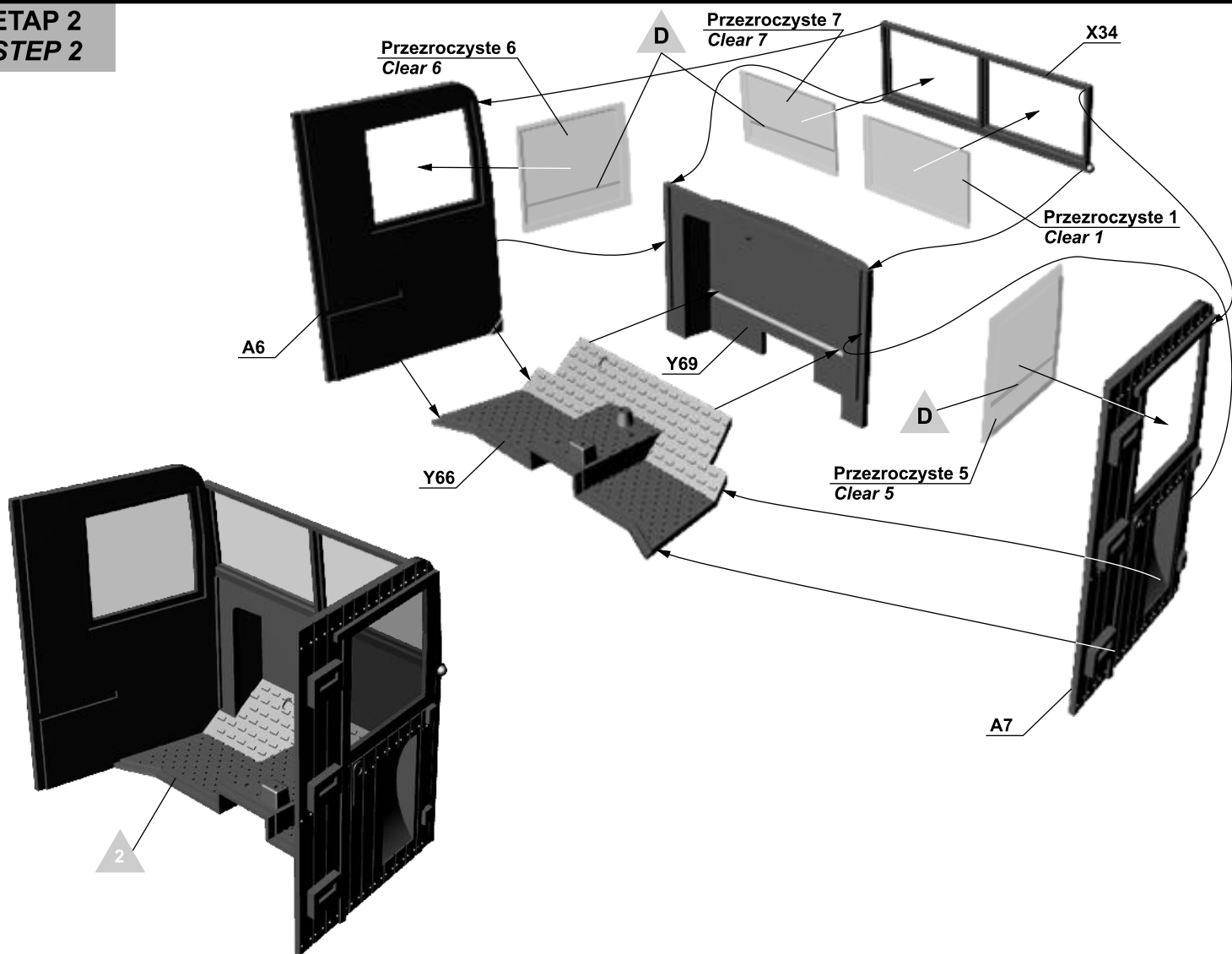
Ramka A / Frame A



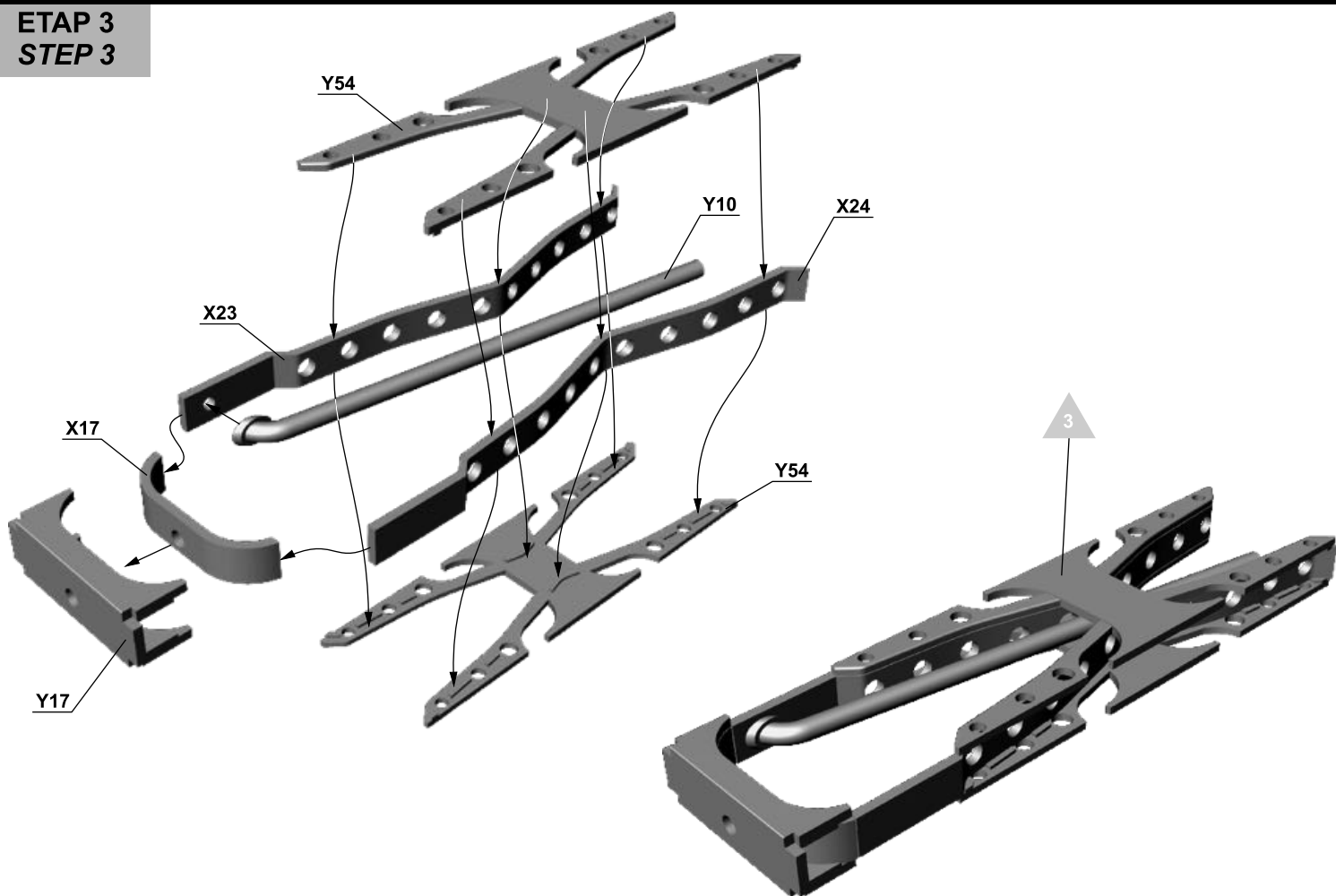
**ETAP 1  
STEP 1**



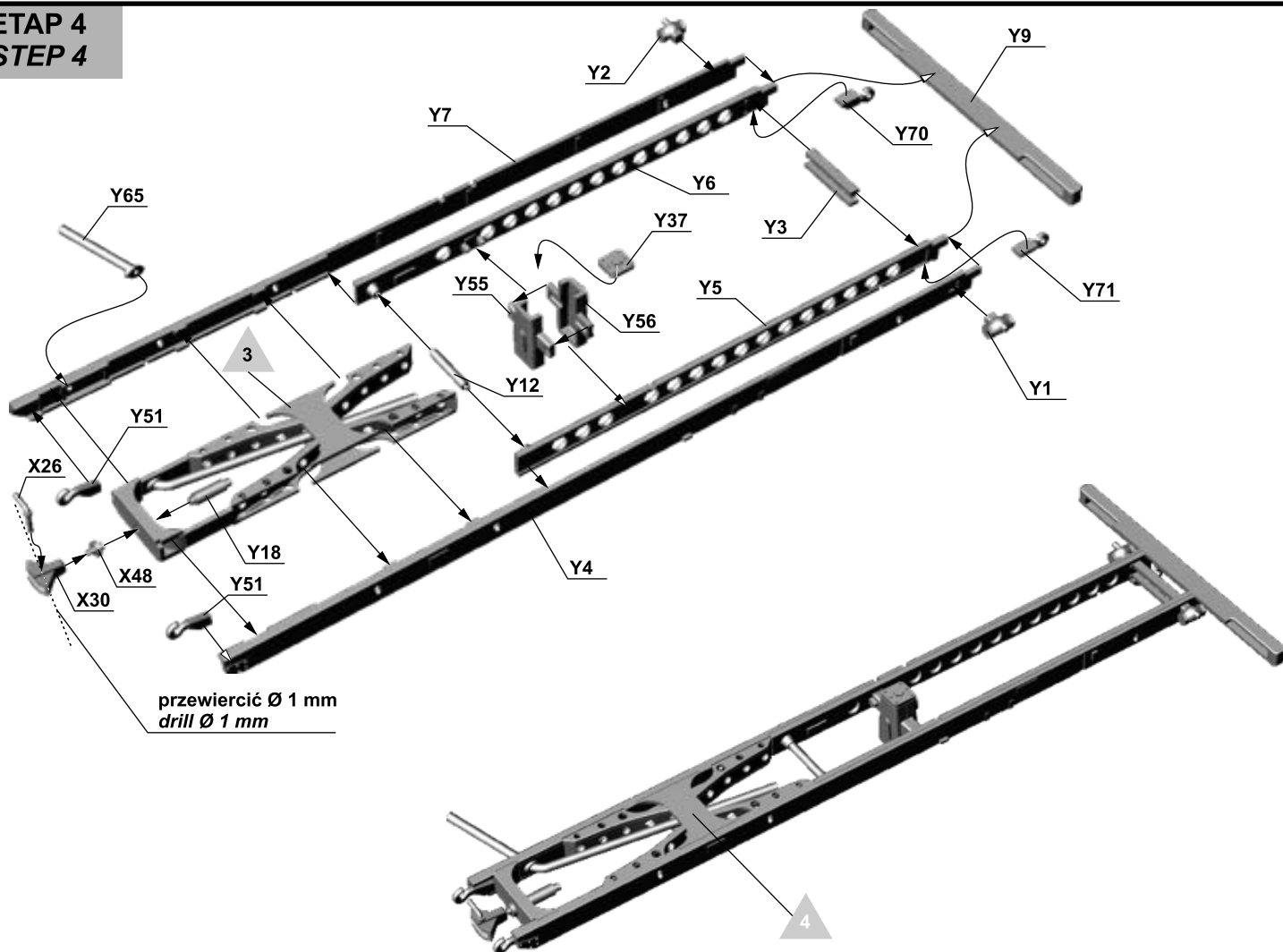
**ETAP 2  
STEP 2**



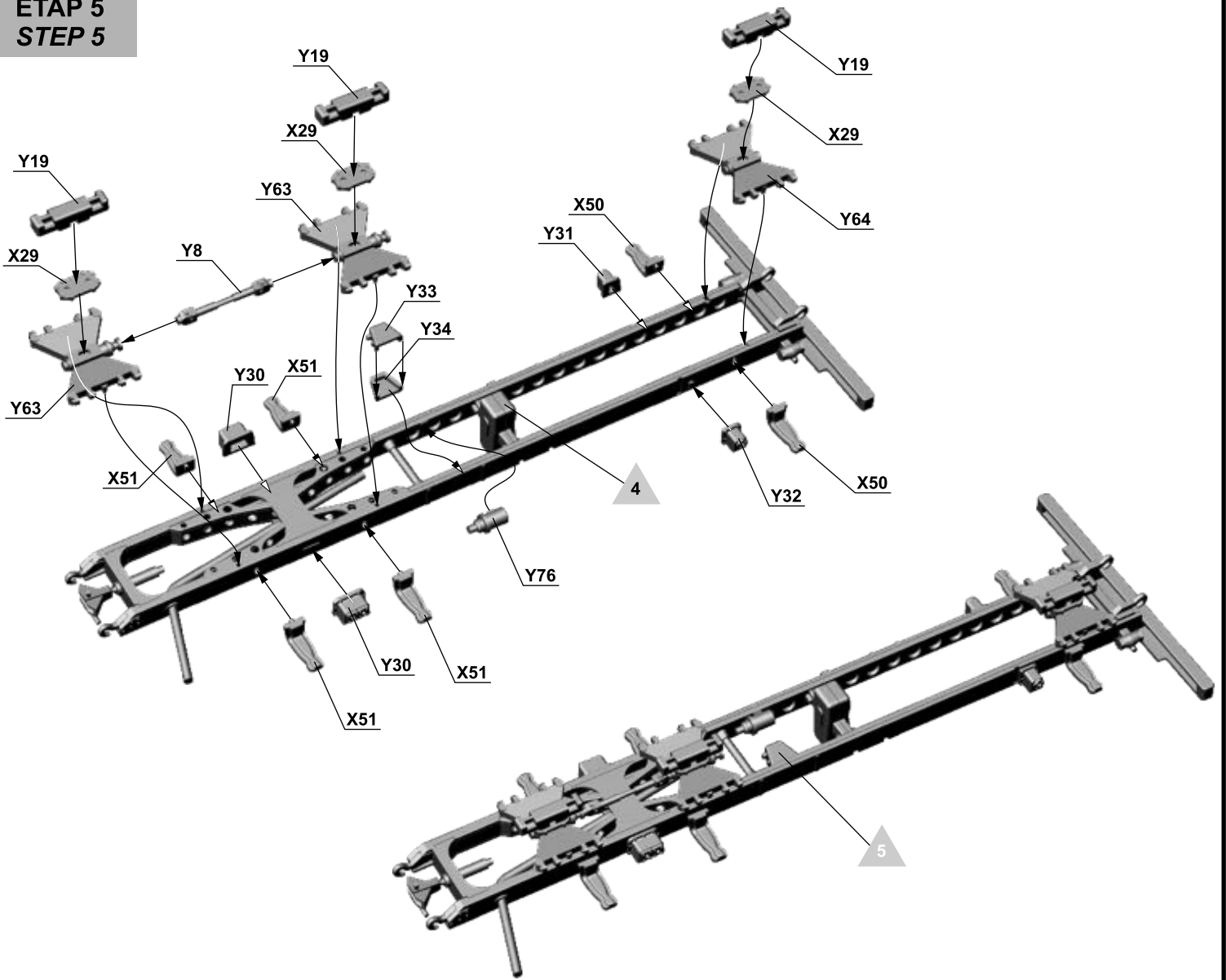
**ETAP 3  
STEP 3**



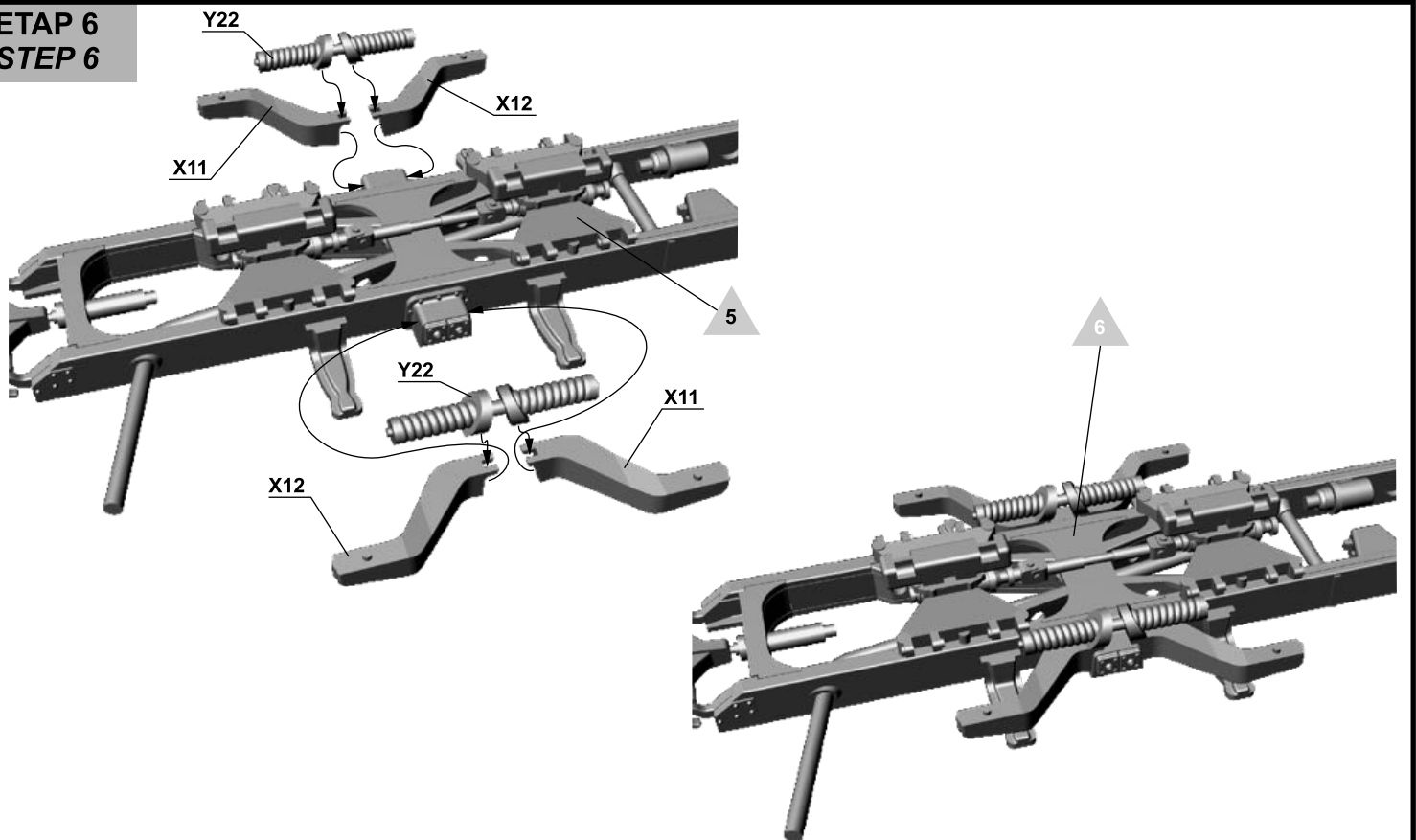
**ETAP 4  
STEP 4**



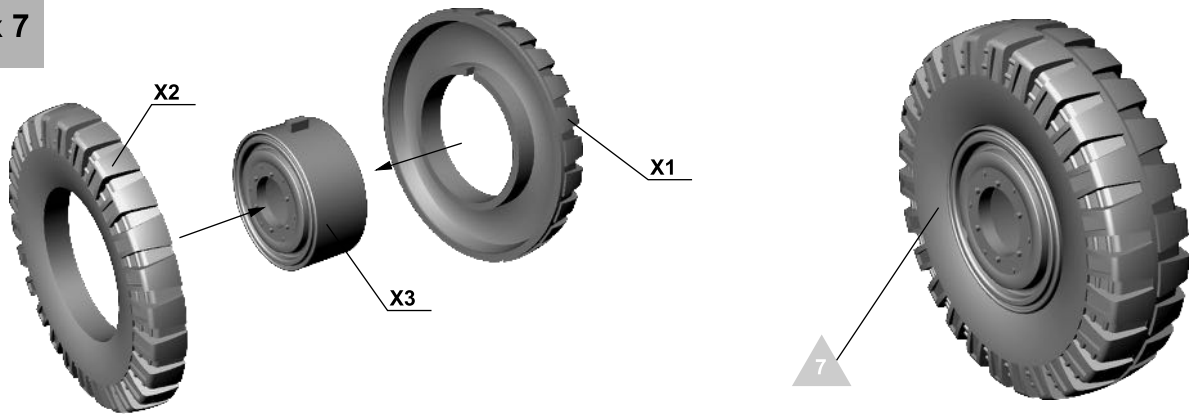
**ETAP 5  
STEP 5**



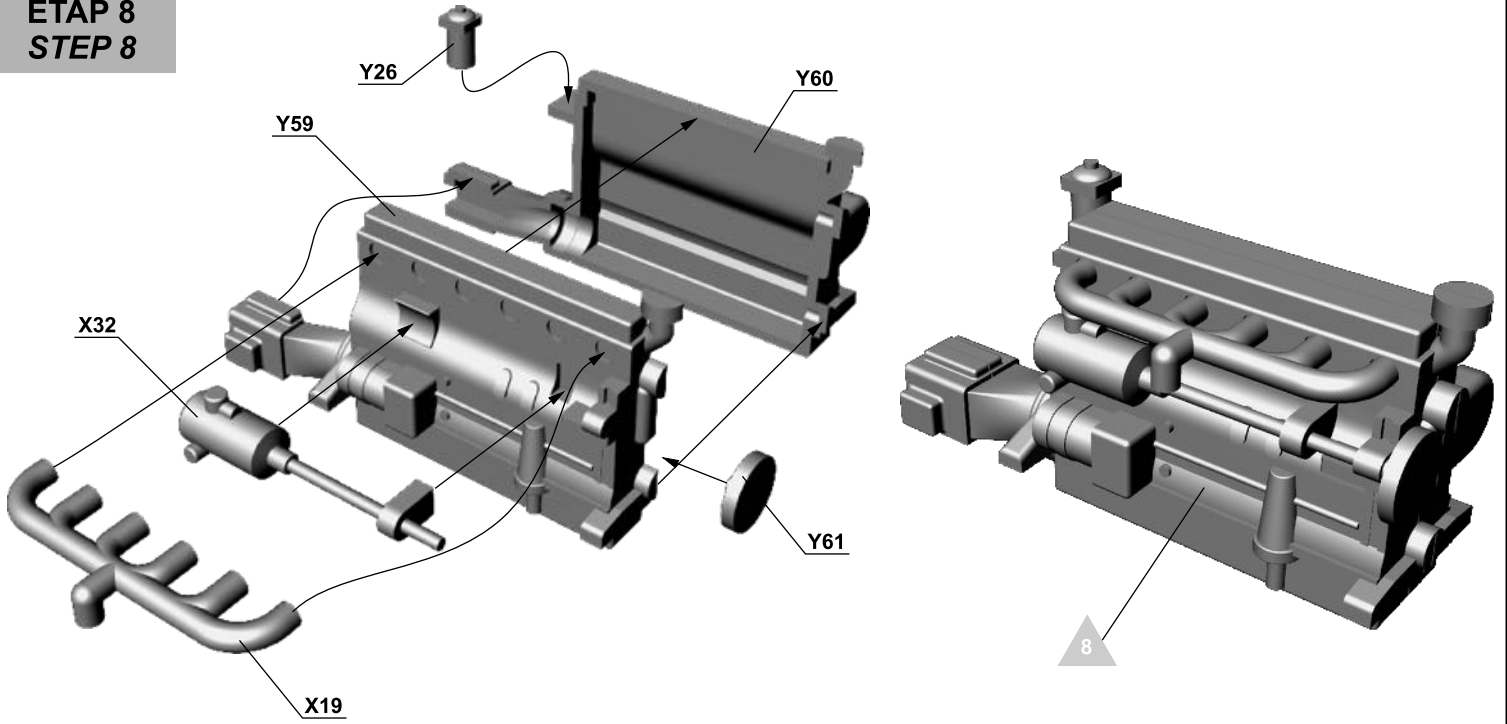
**ETAP 6  
STEP 6**



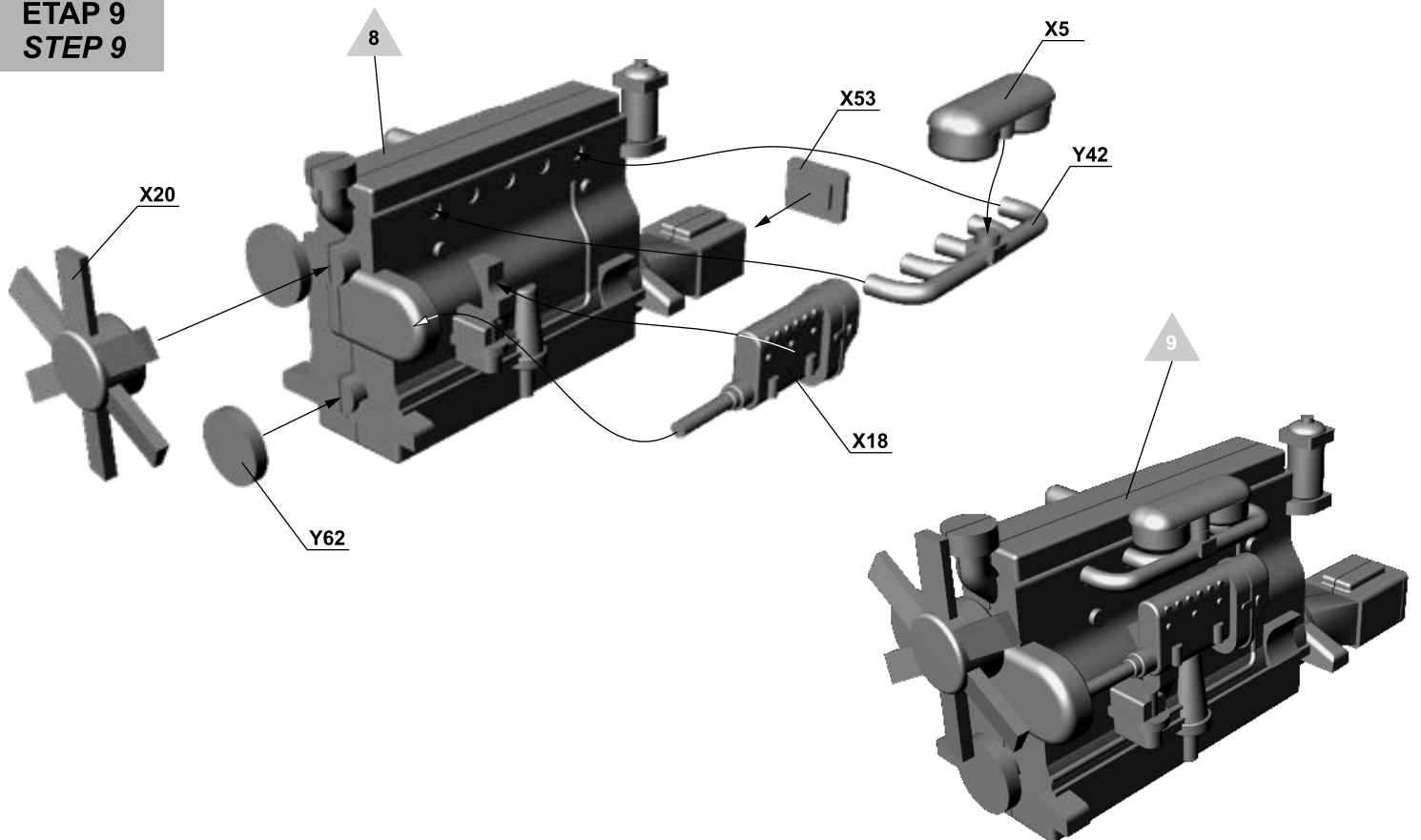
ETAP 7  
STEP 7 x 7



ETAP 8  
STEP 8

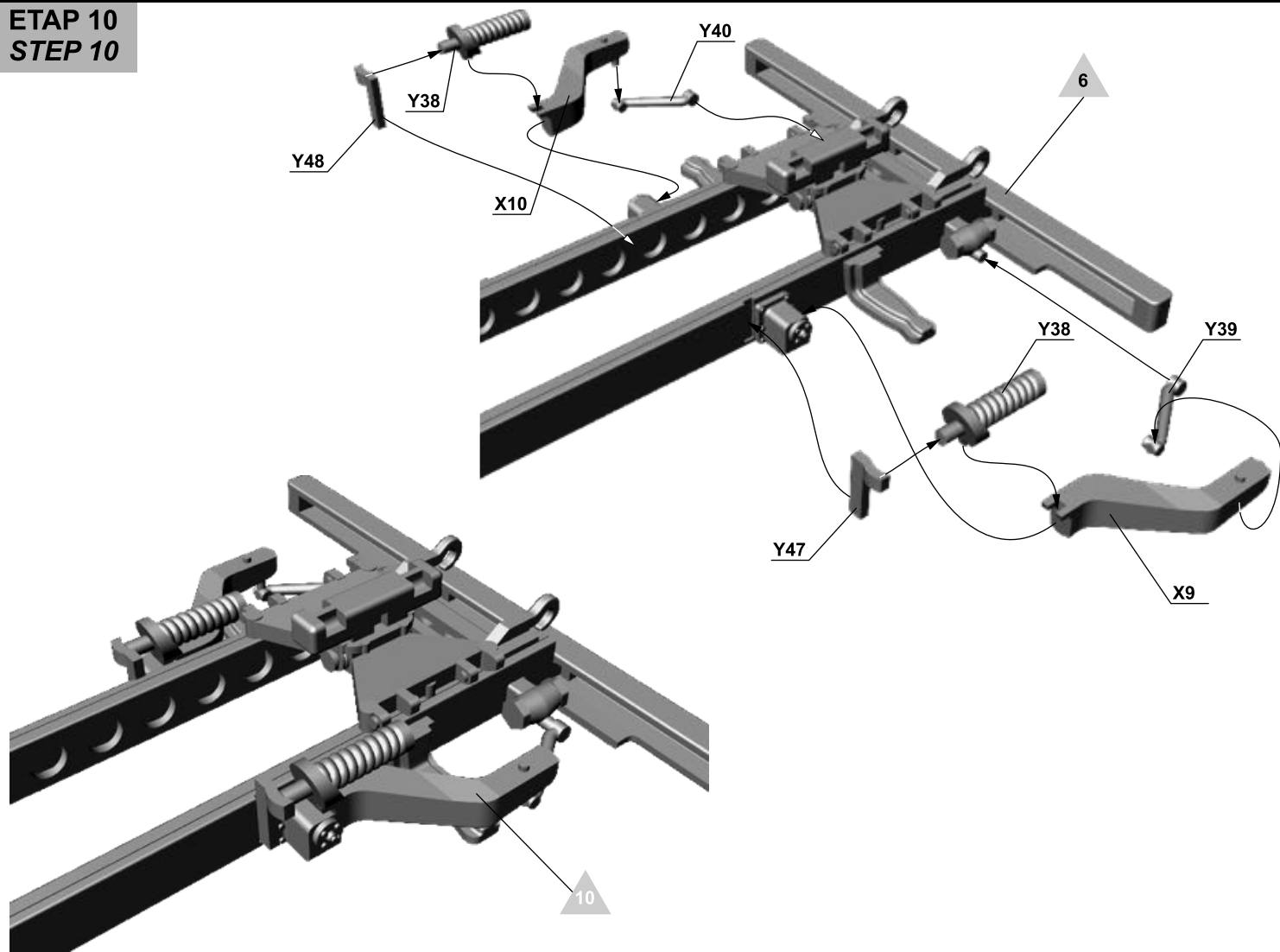


ETAP 9  
STEP 9

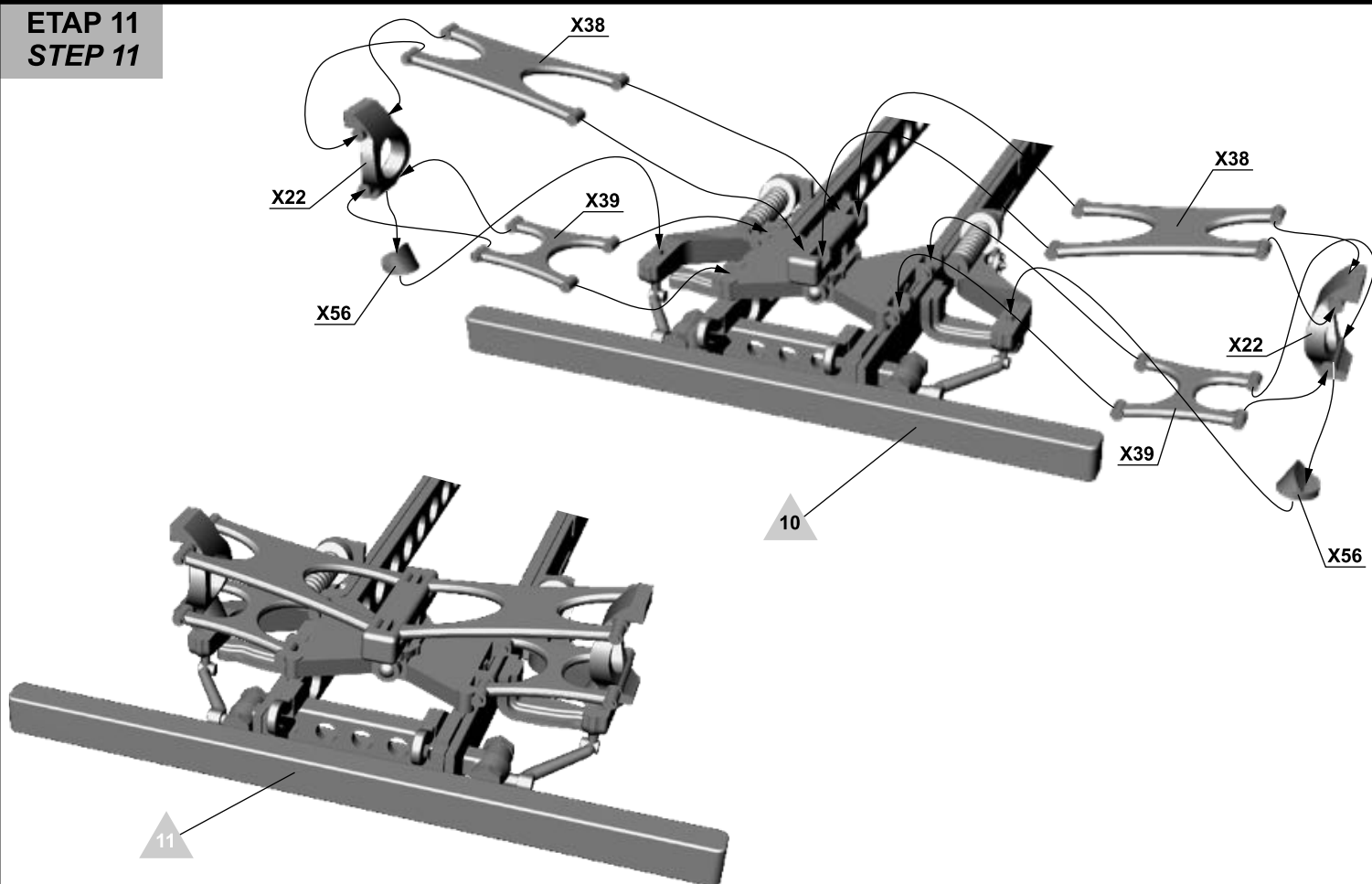




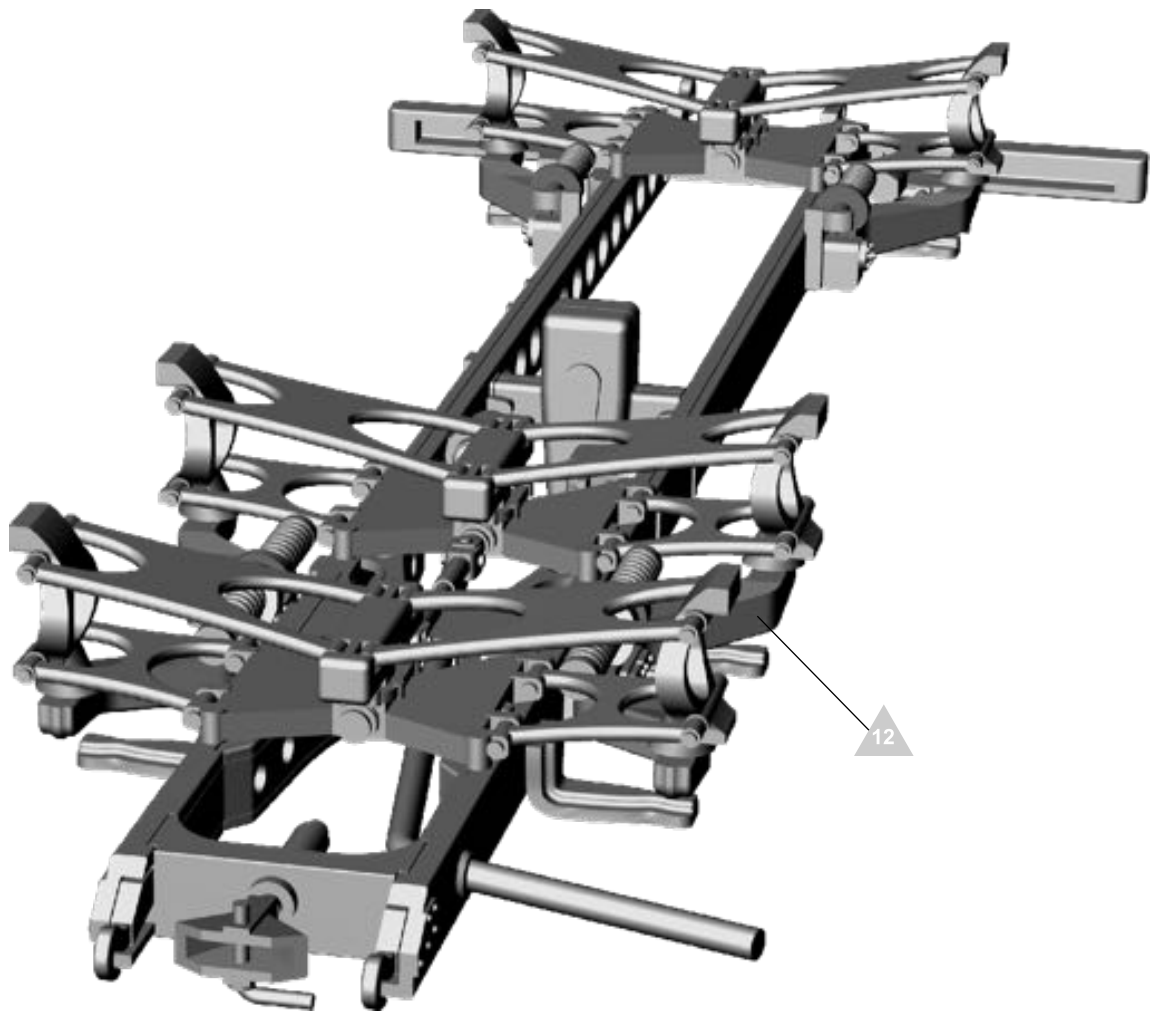
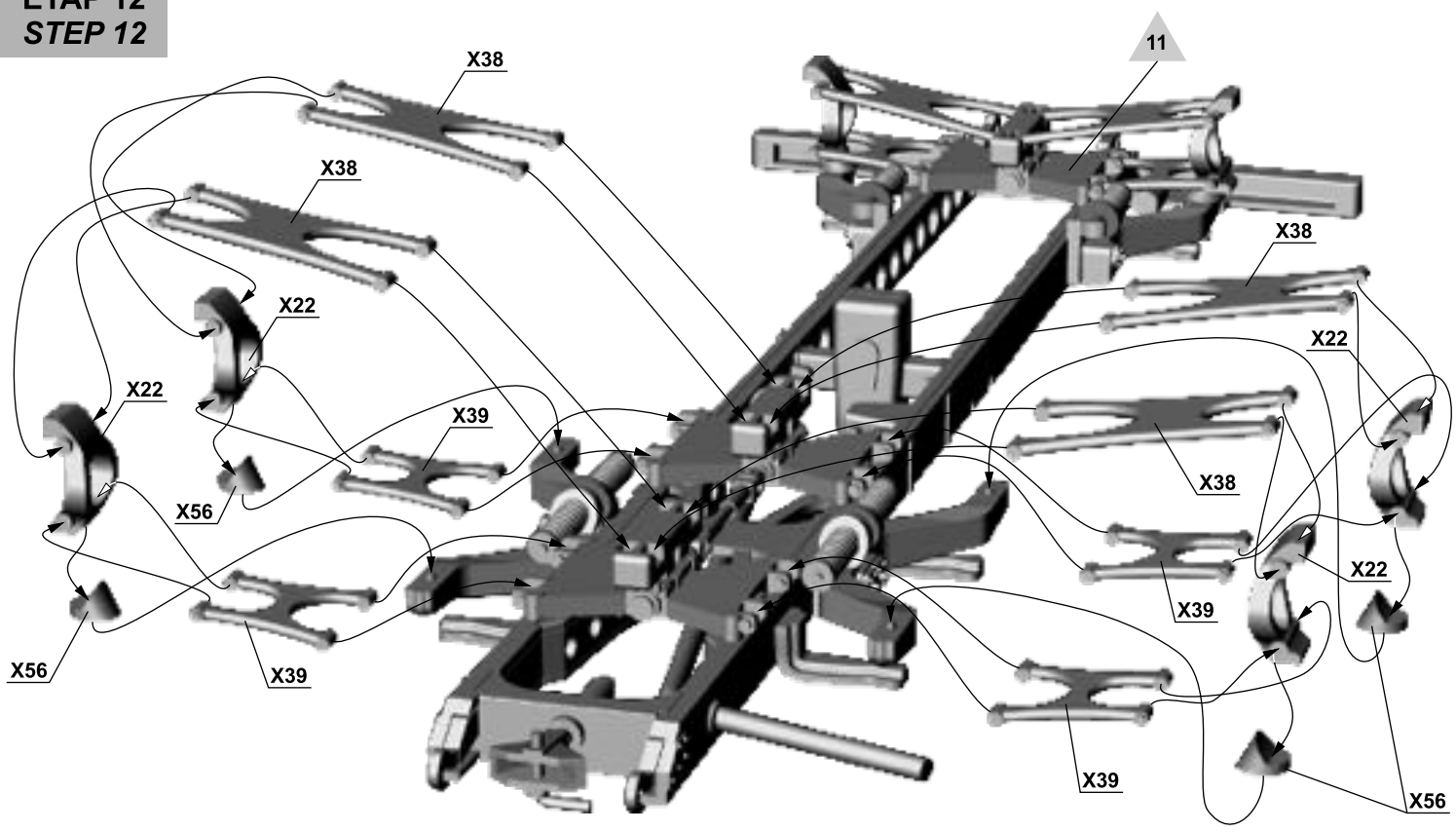
**ETAP 10**  
**STEP 10**



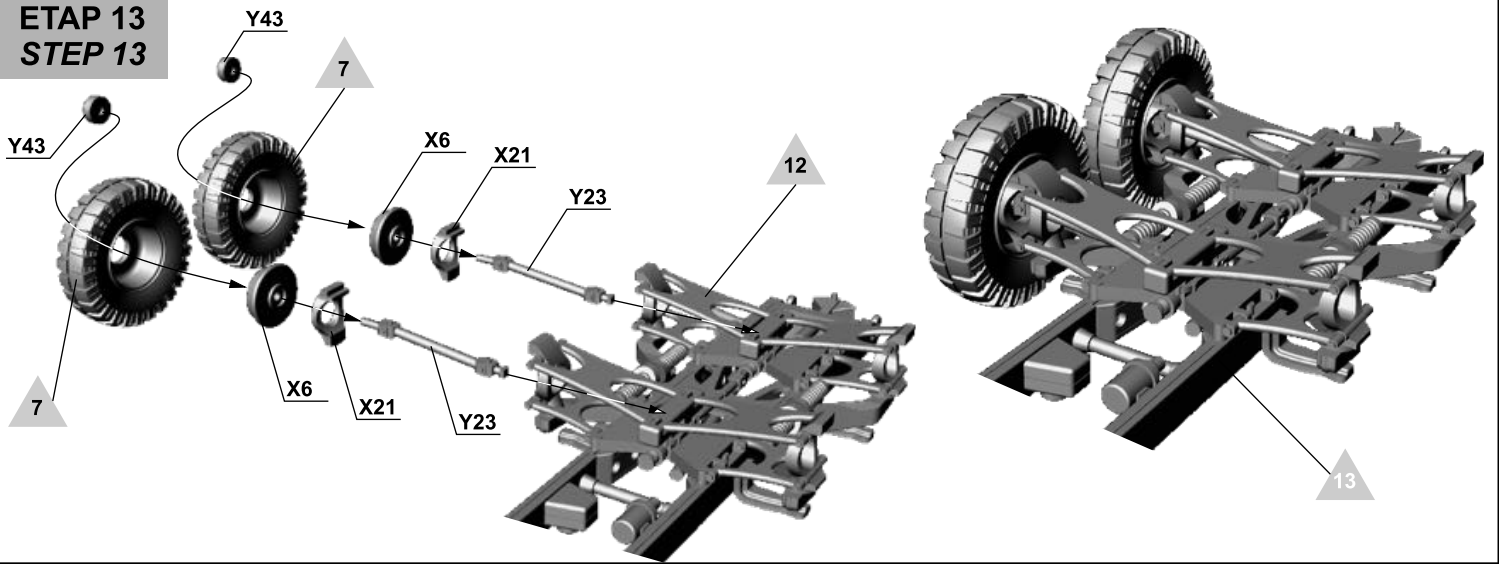
**ETAP 11**  
**STEP 11**



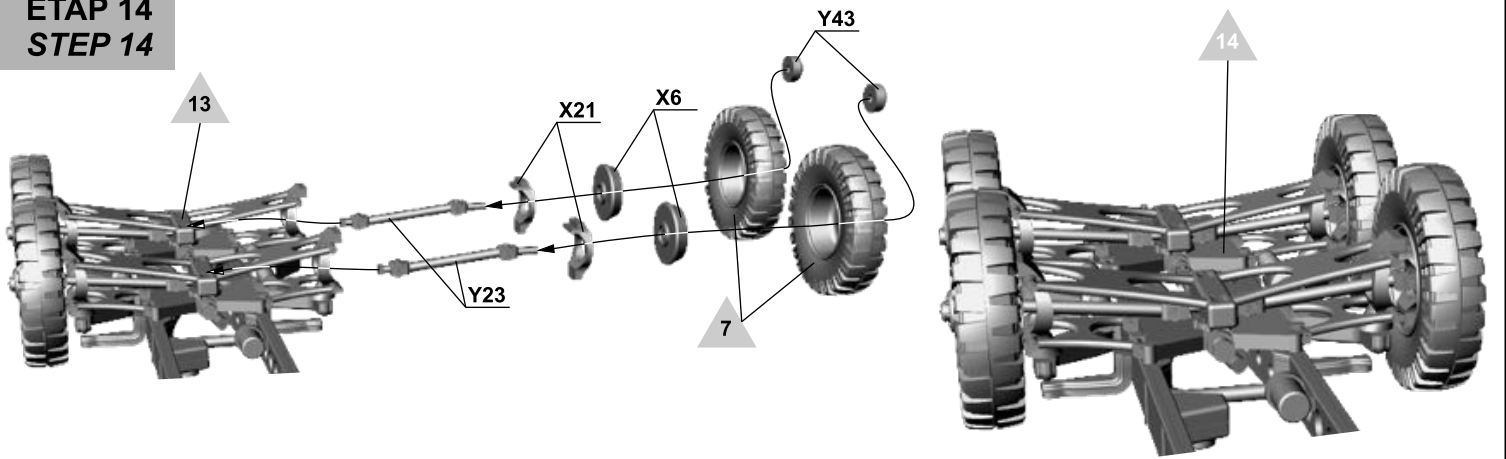
ETAP 12  
STEP 12



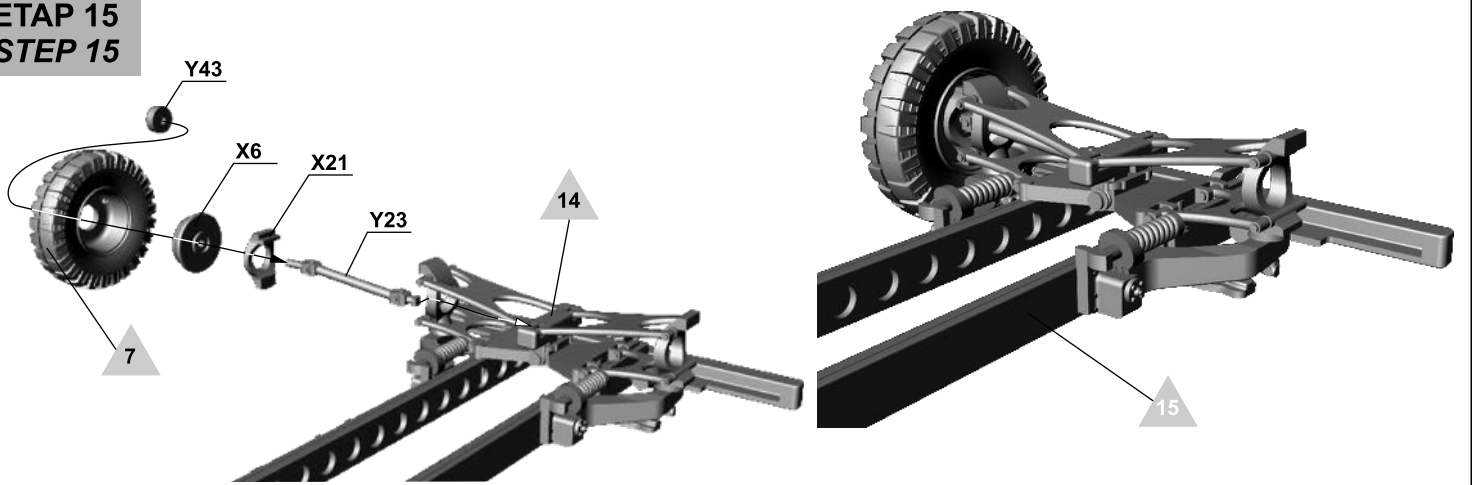
**ETAP 13**  
**STEP 13**



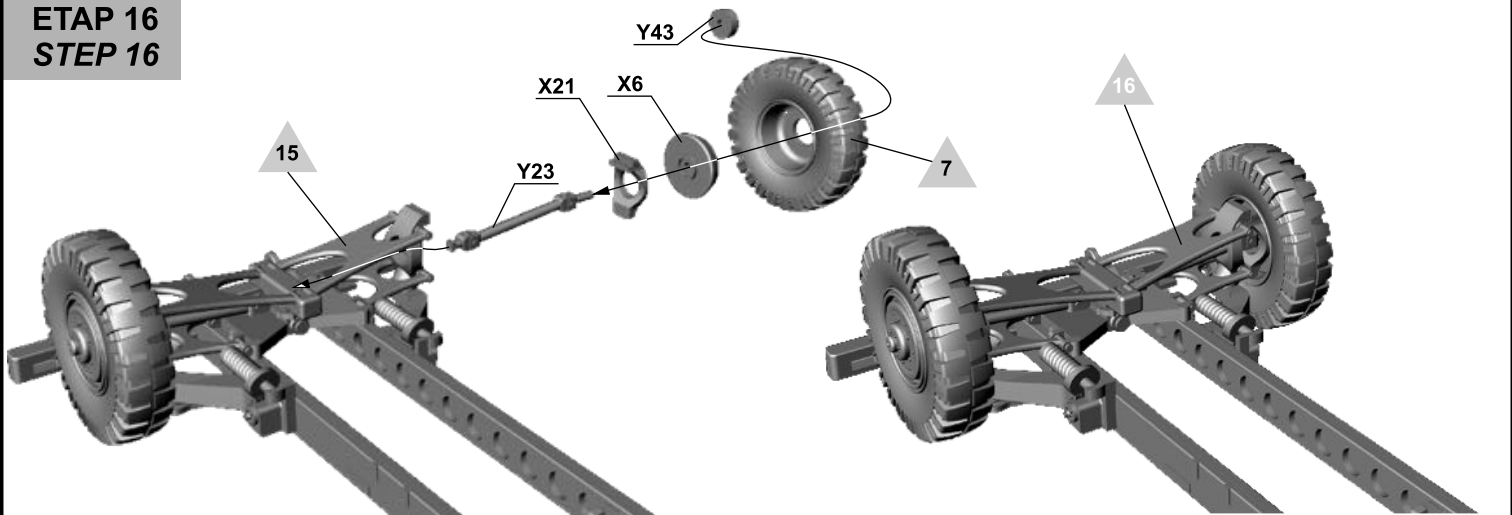
**ETAP 14**  
**STEP 14**



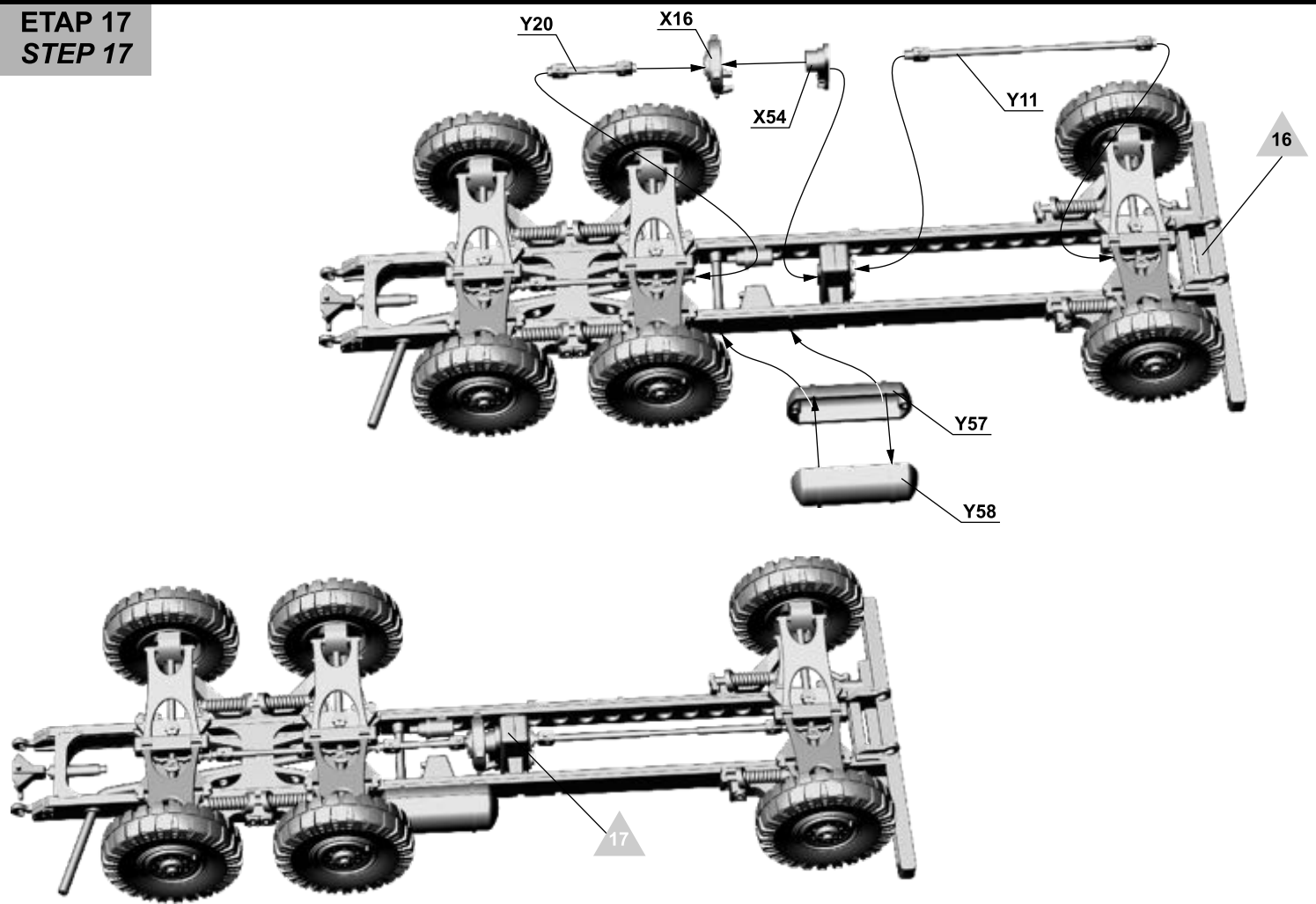
**ETAP 15**  
**STEP 15**



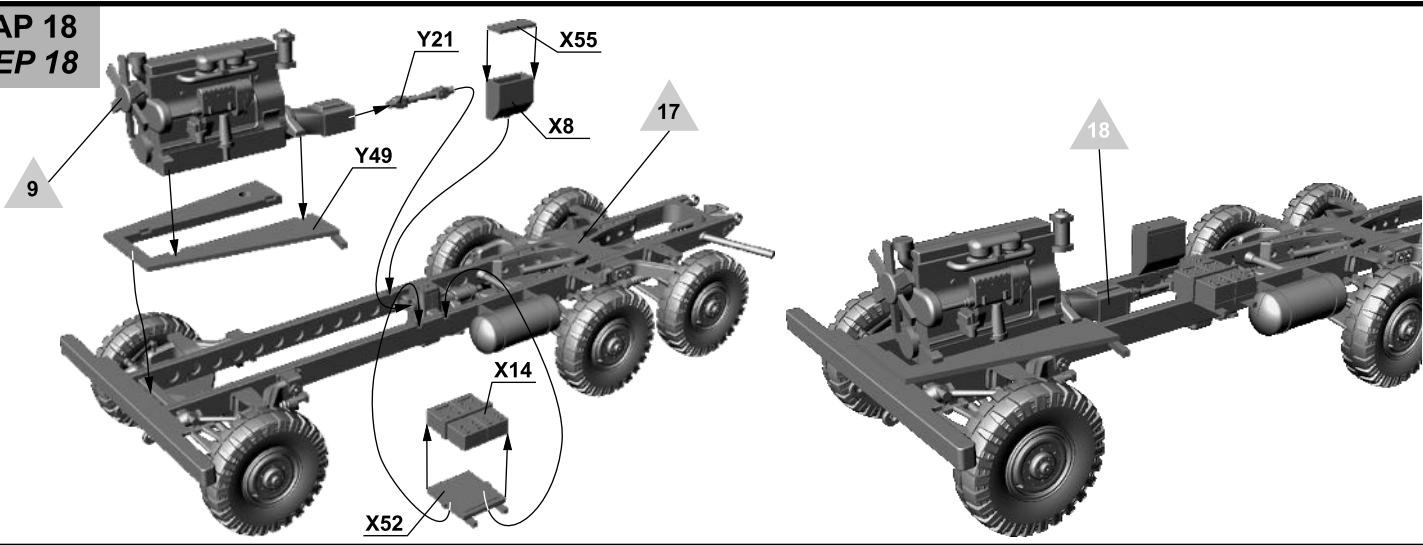
**ETAP 16**  
**STEP 16**



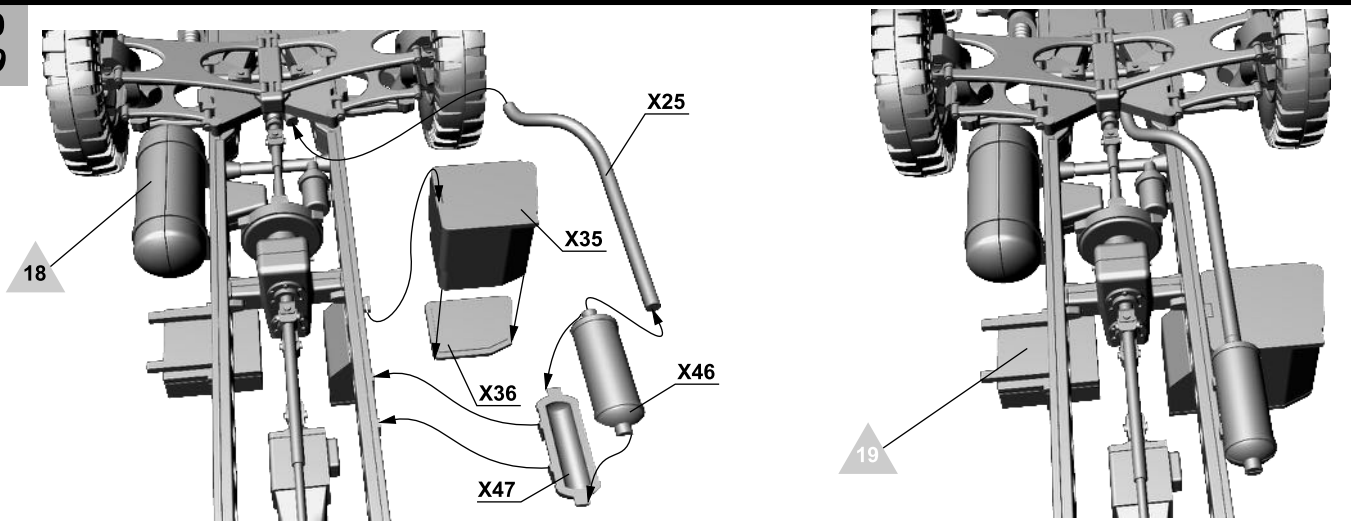
**ETAP 17**  
**STEP 17**



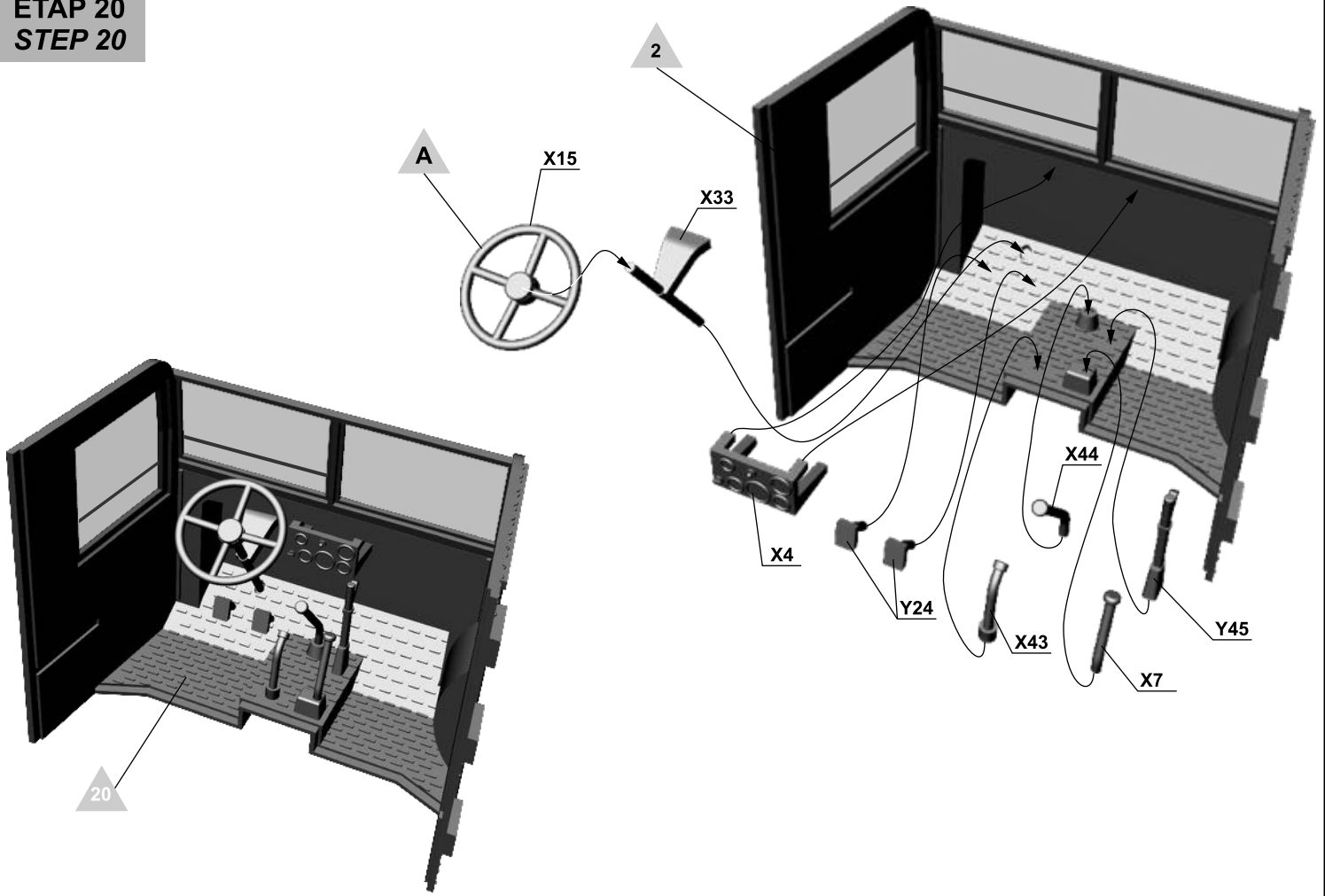
**ETAP 18**  
**STEP 18**



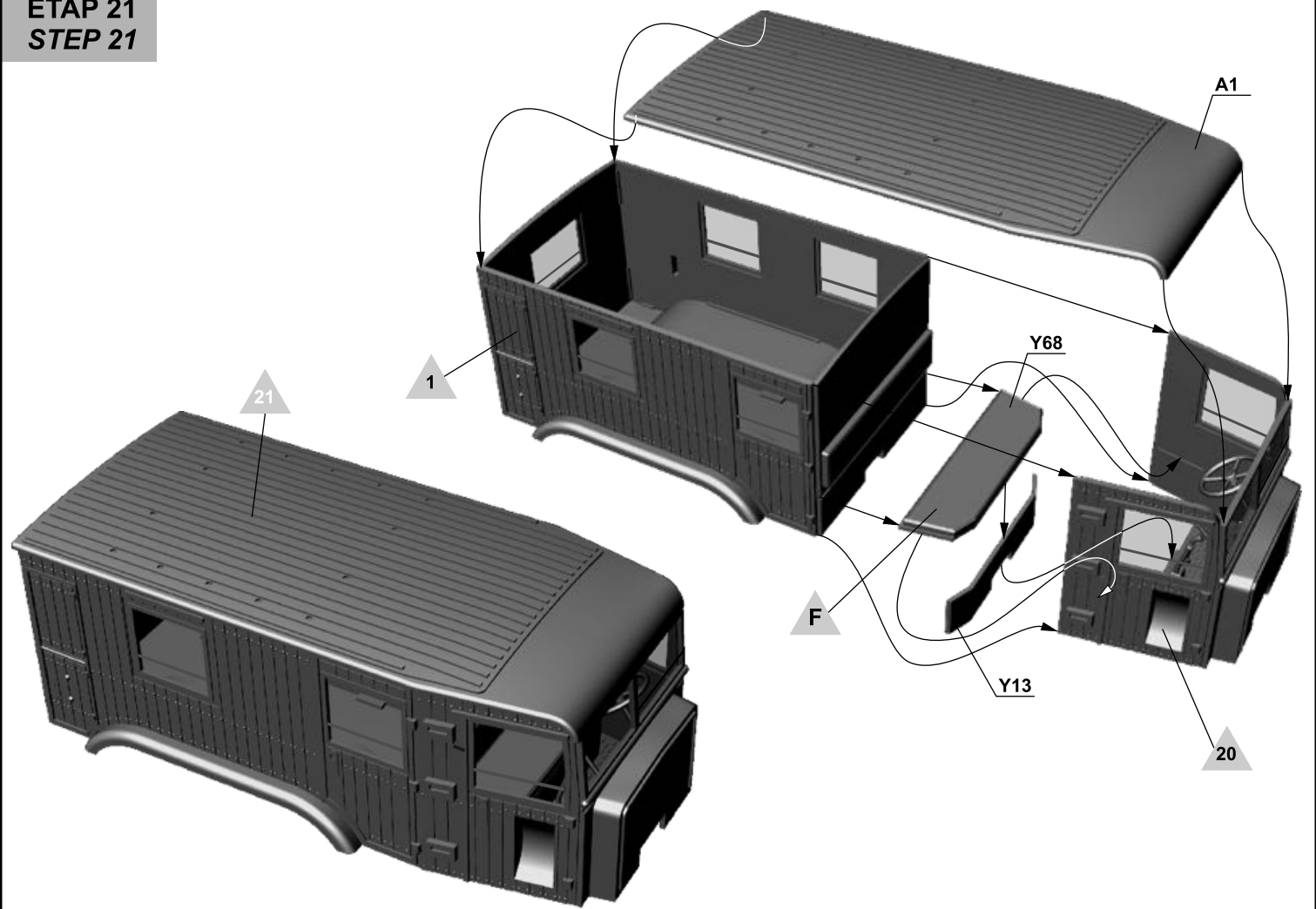
**ETAP 19**  
**STEP 19**



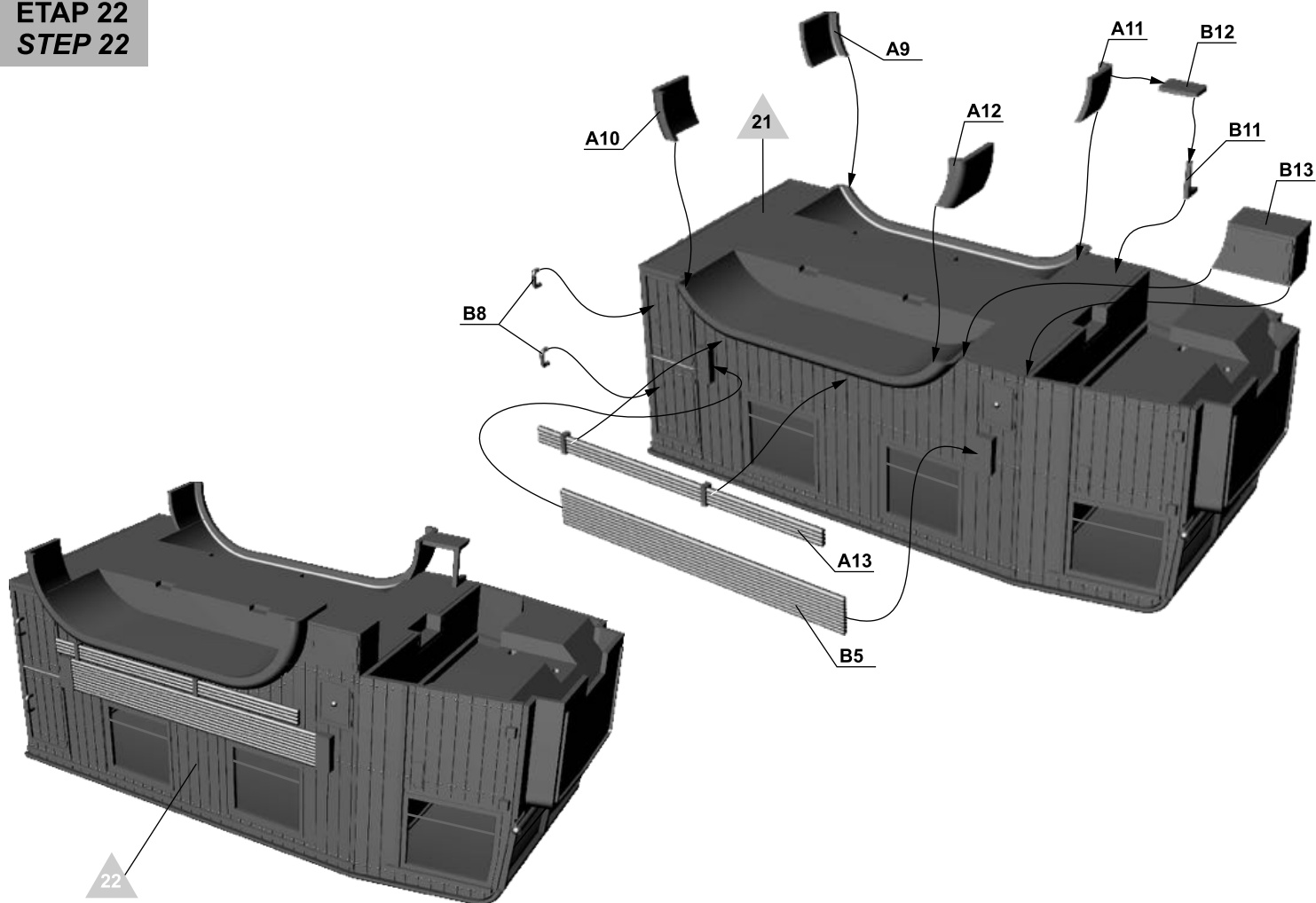
**ETAP 20**  
**STEP 20**



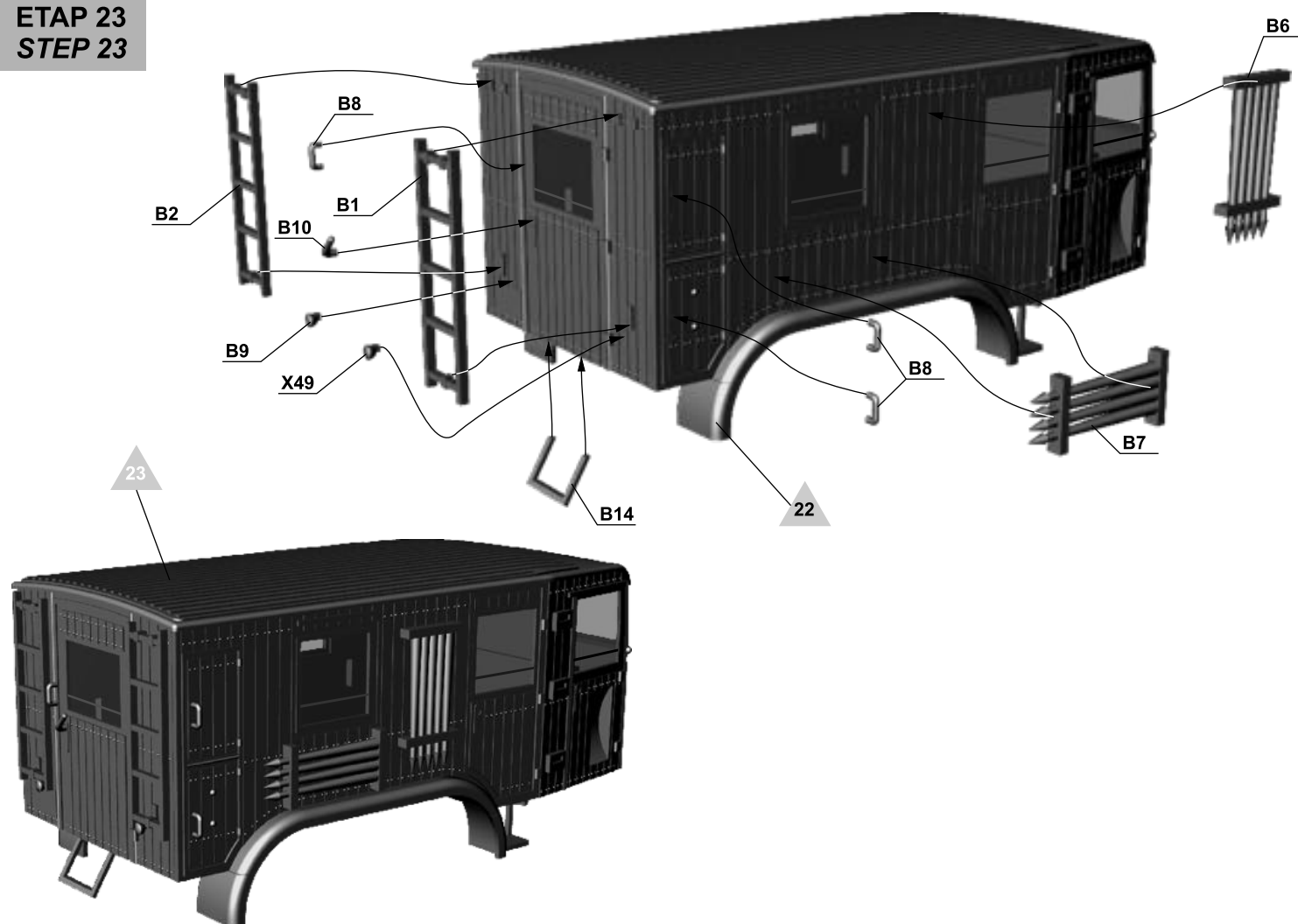
**ETAP 21**  
**STEP 21**



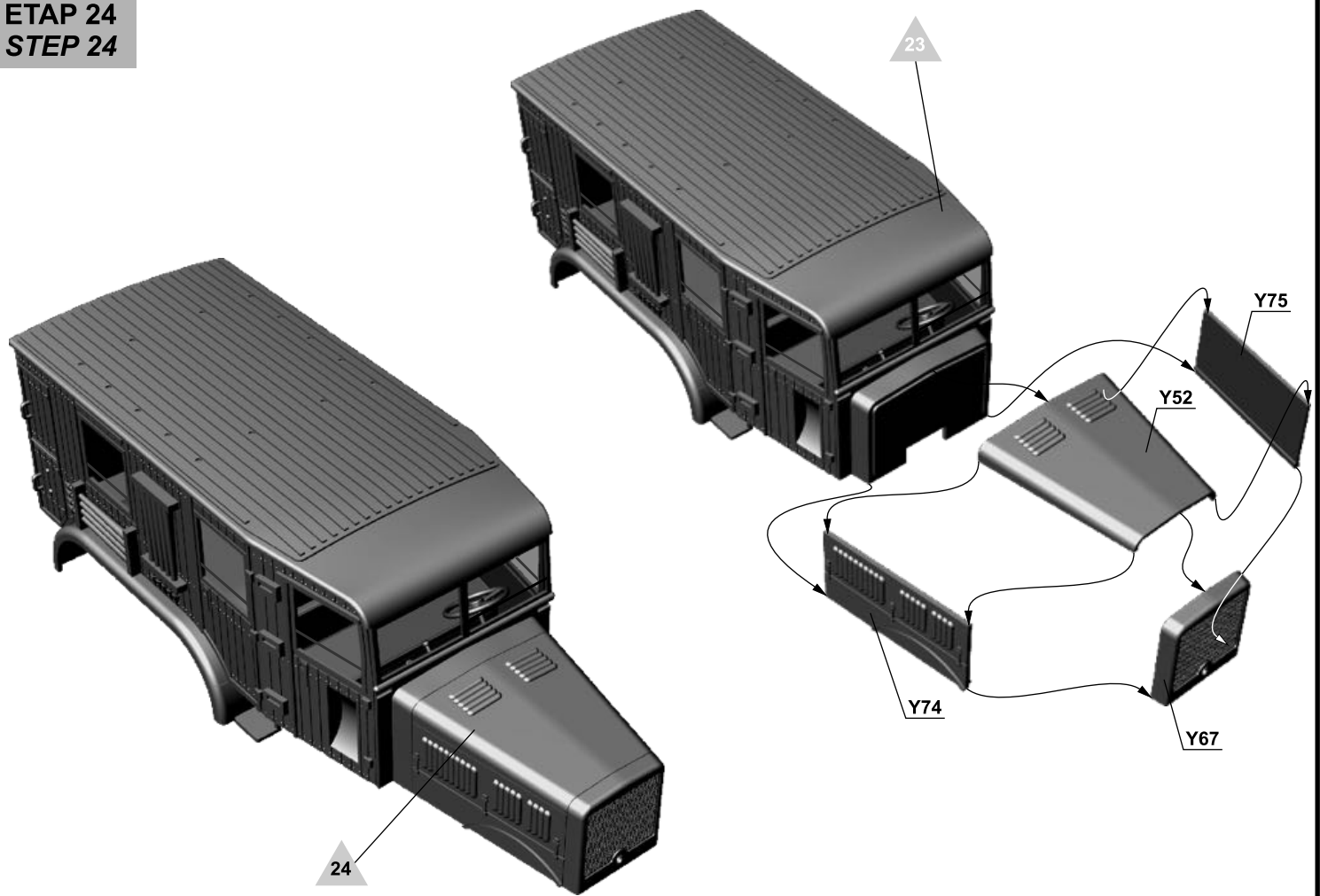
**ETAP 22**  
**STEP 22**



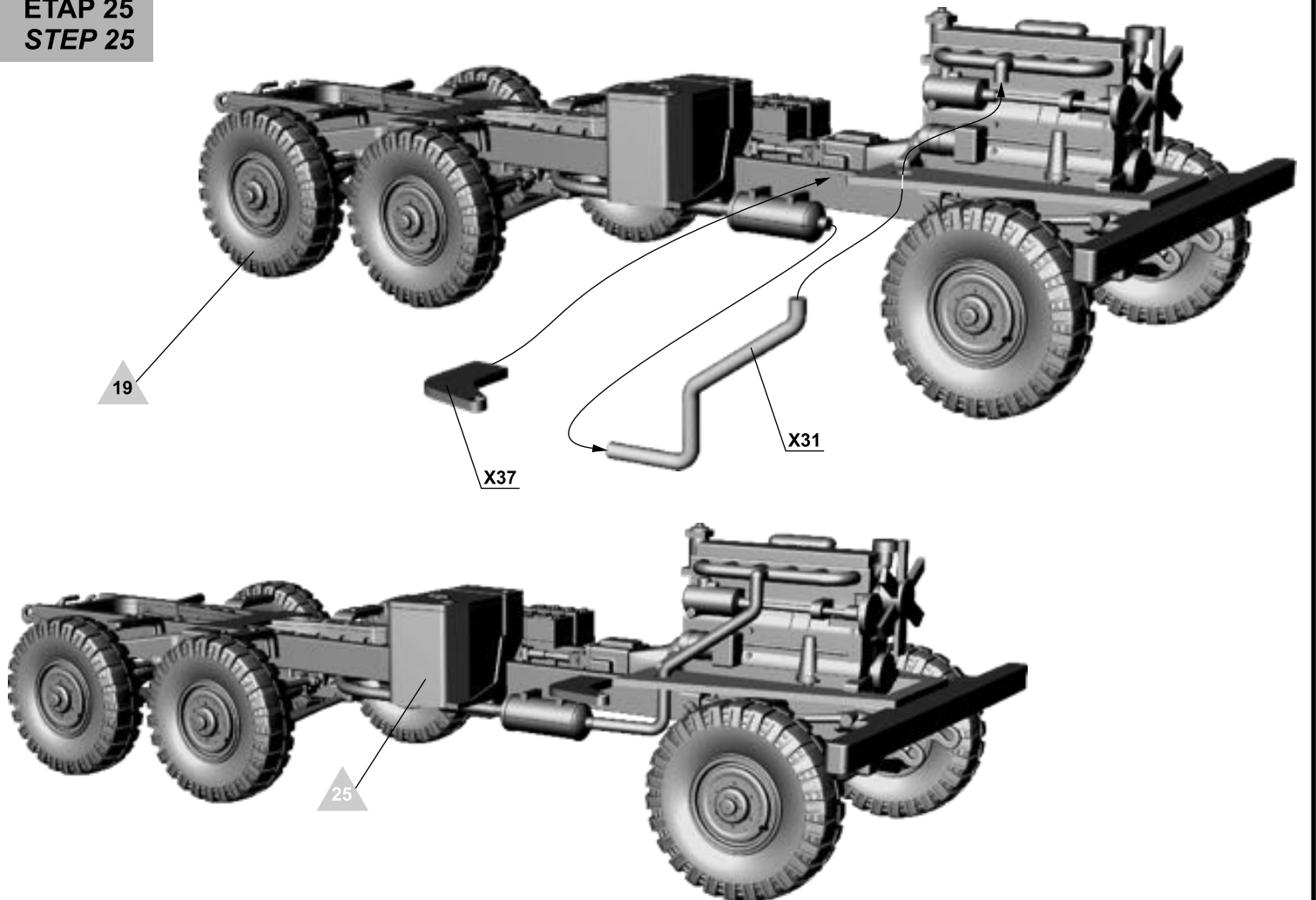
**ETAP 23**  
**STEP 23**



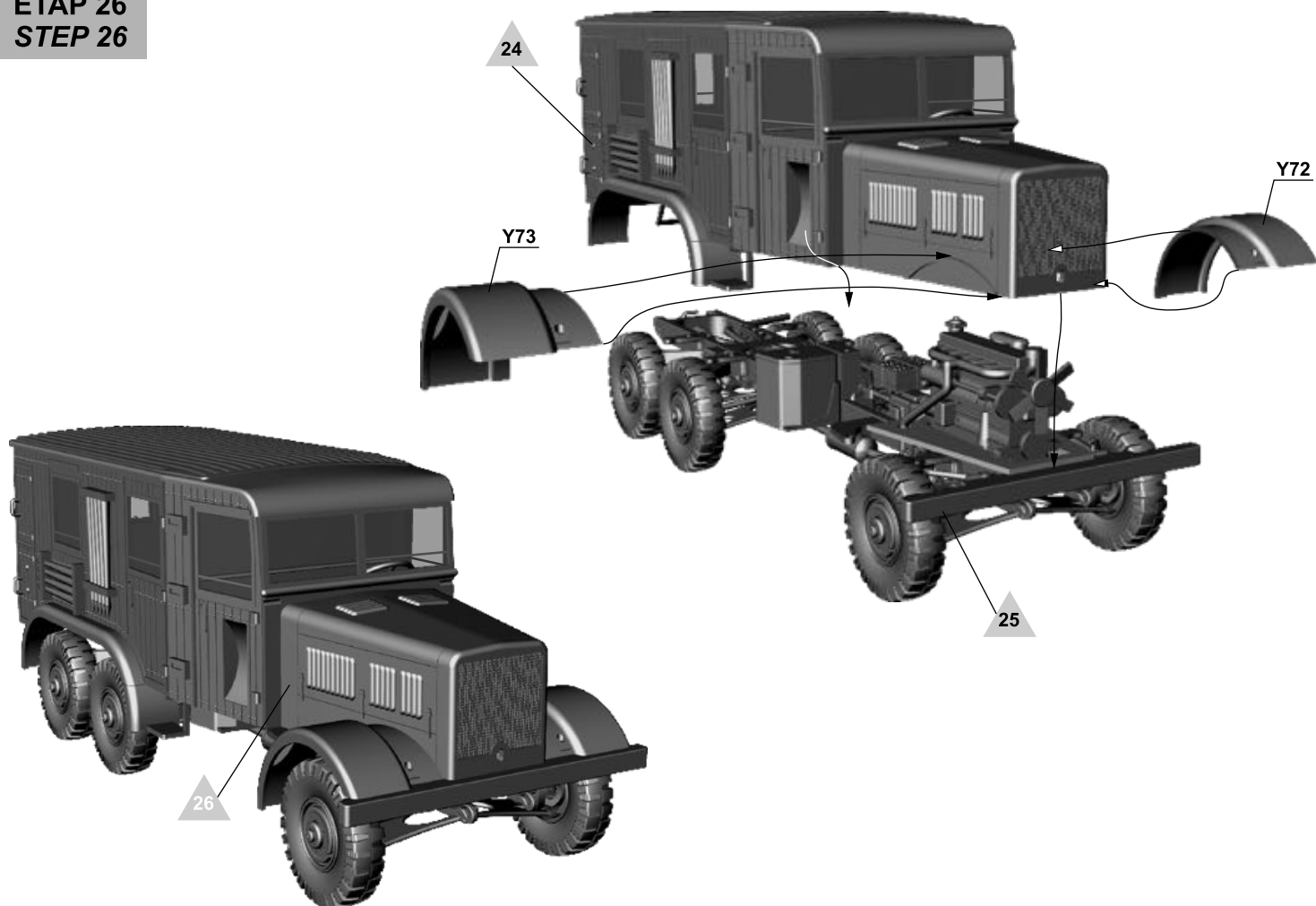
**ETAP 24**  
**STEP 24**



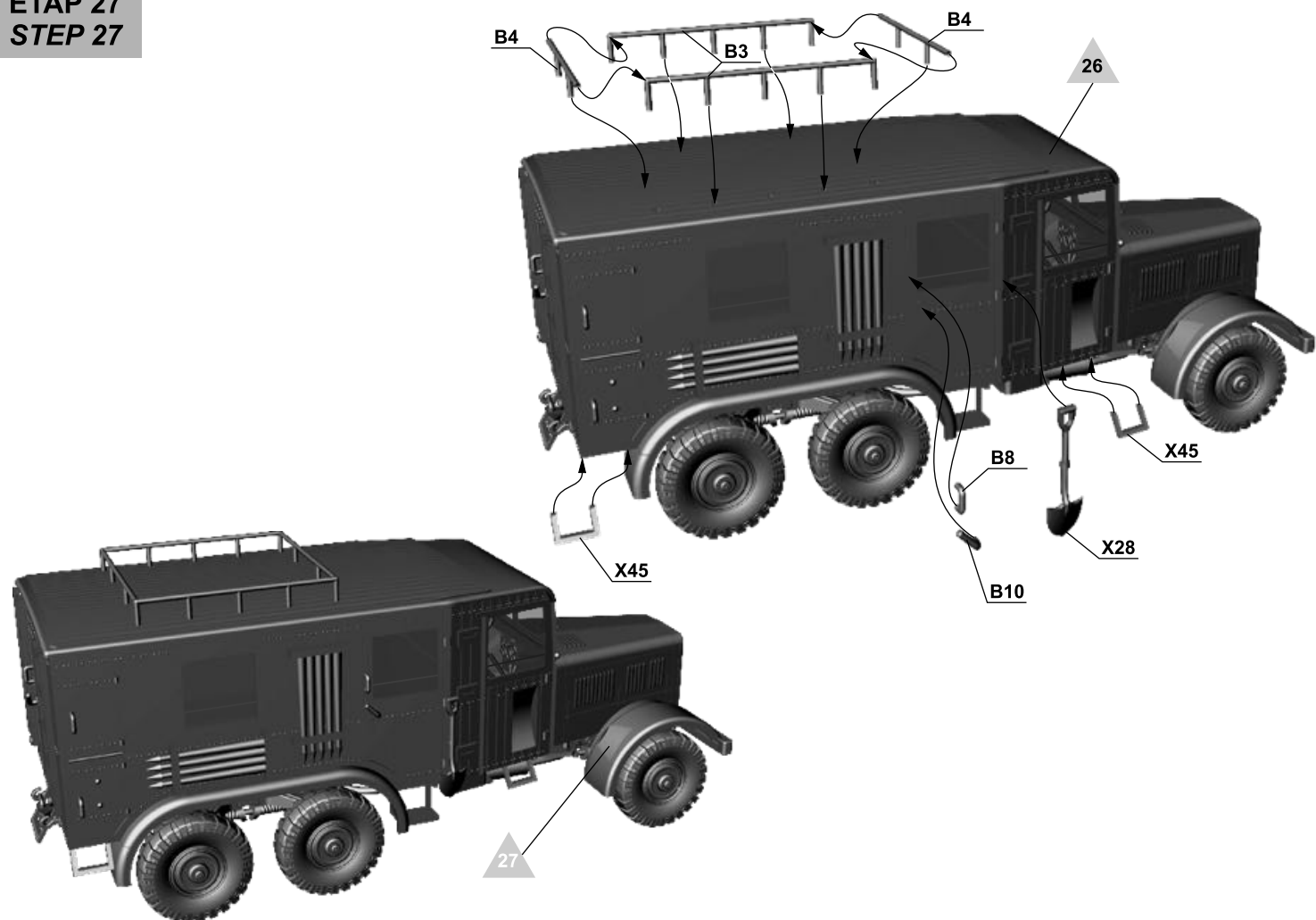
**ETAP 25**  
**STEP 25**



**ETAP 26**  
**STEP 26**

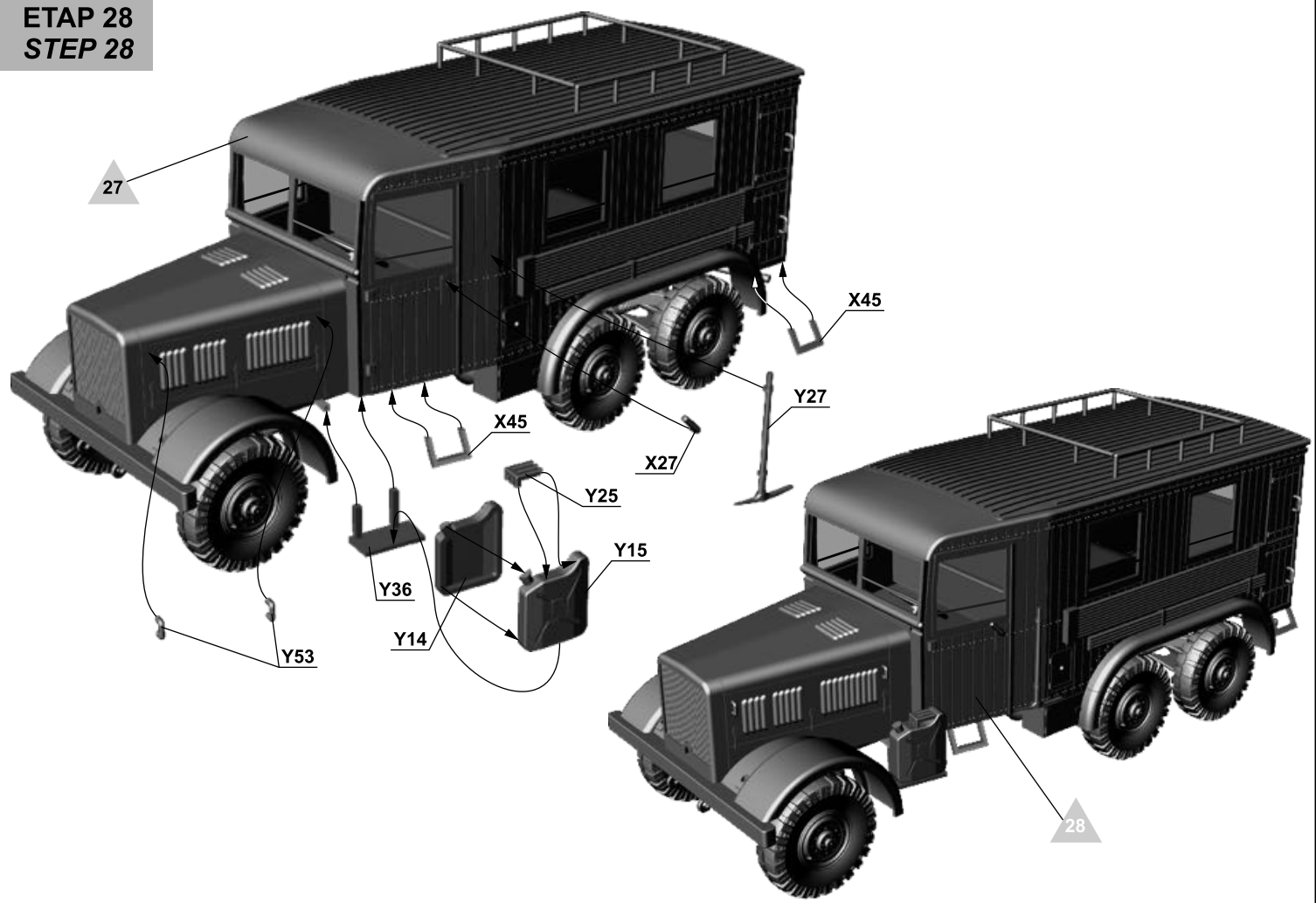


**ETAP 27**  
**STEP 27**

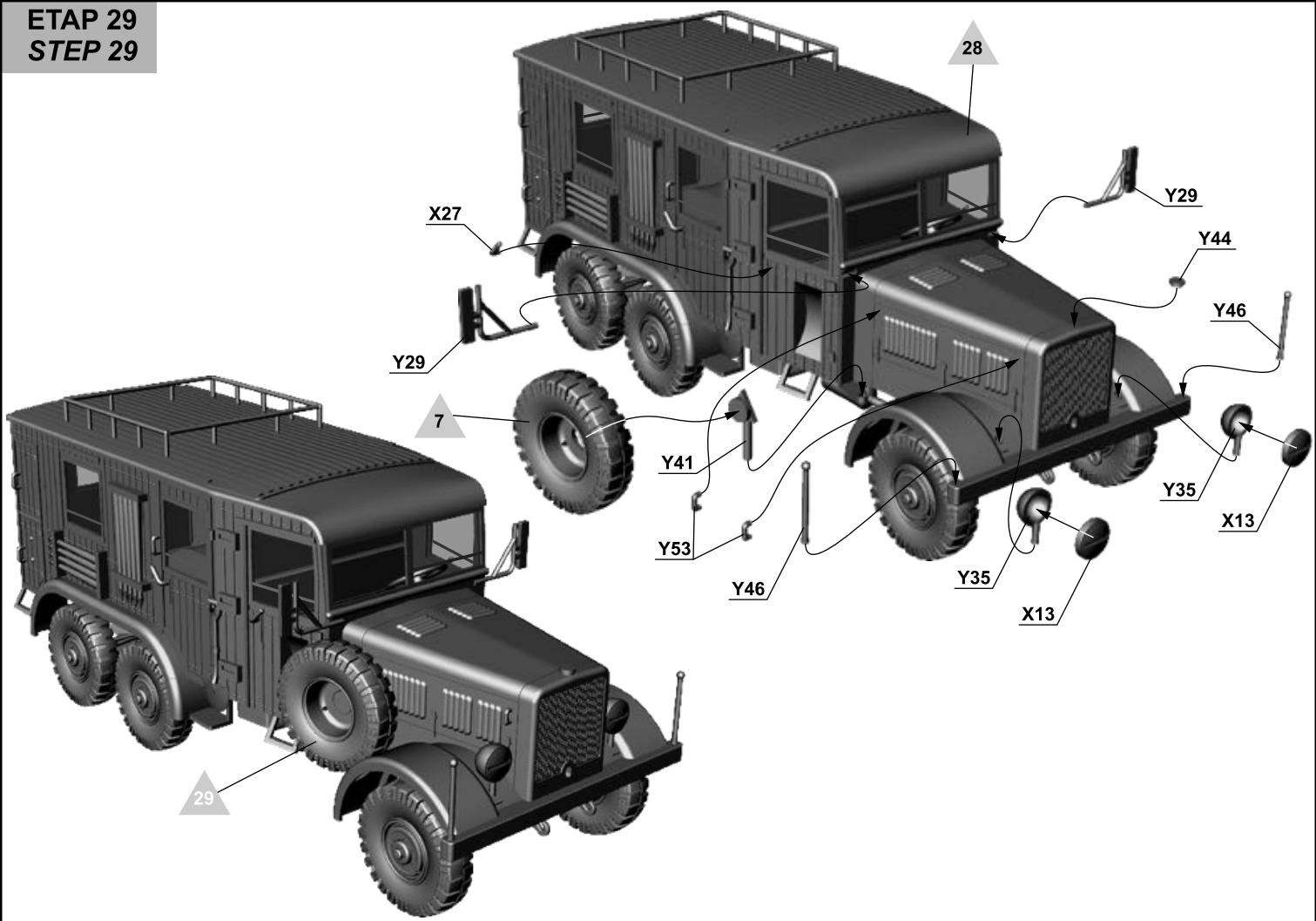




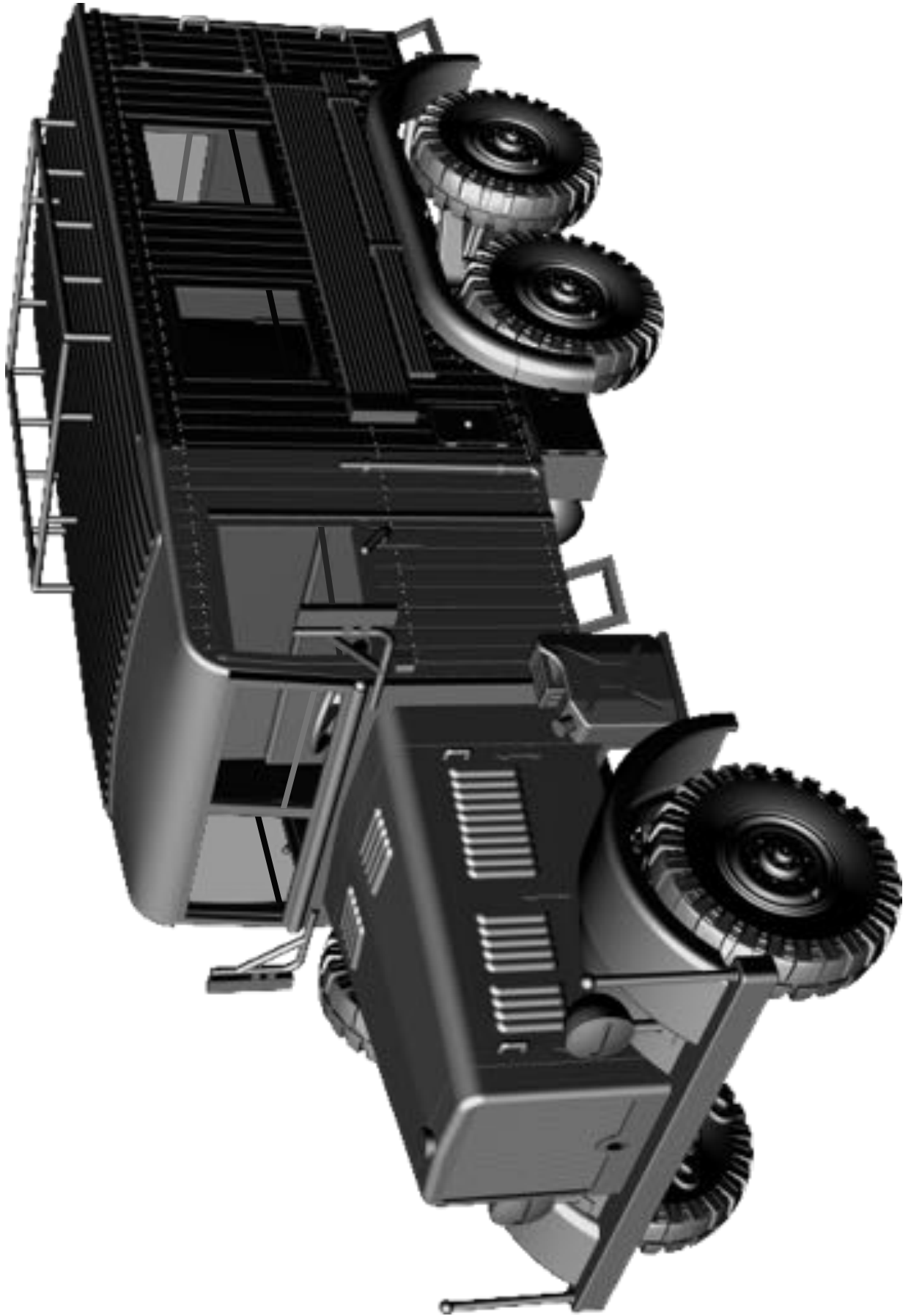
ETAP 28  
STEP 28



ETAP 29  
STEP 29



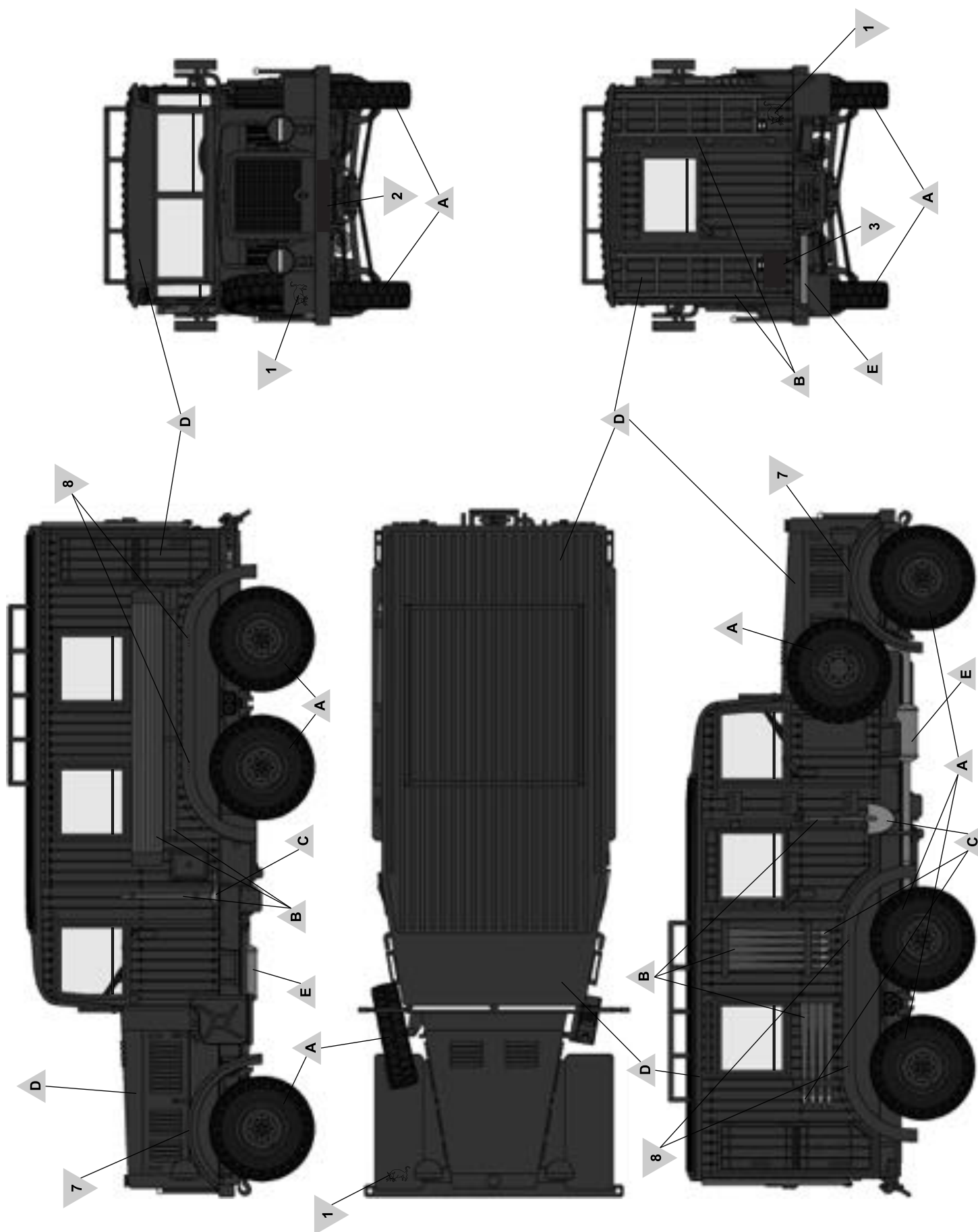
WYKONANY MODEL  
FINISHED MODEL



**MALOWANIE I KALKOMANIE**  
**COLOURS AND DECALS**

Einheitsdiesel Kfz. 61 z 12go Batalionu Łączności  
12tej Dywizji Piechoty  
Francja, 1940

*Einheitsdiesel Kfz. 61 from 12th Signals Battalion of  
12th Infantry Division (Einheitsdiesel Kfz. 61 der  
Nachrichten-Abteilung 12 der 12.Infanterie-Division)  
France, 1940*



**MALOWANIE I KALKOMANIE**  
**COLOURS AND DECALS**

Einheitsdiesel Kfz. 61 z 1go Batalionu Łączności  
1szej Dywizji Piechoty

Rosja, czerwiec 1941

*Einheitsdiesel Kfz. 61 from 1st Signals Battalion of  
1st Infantry Division (Einheitsdiesel Kfz. 61 der  
Nachrichten-Abteilung 1 der 1. Infanterie-Division)  
Russia, June 1941*

