

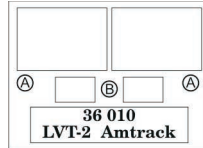
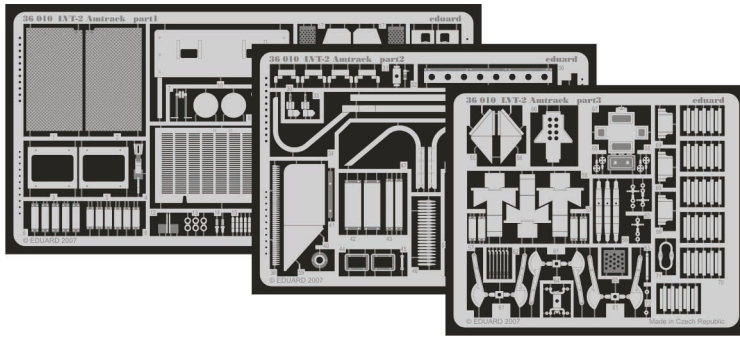


# LVT-2 Amtrack

eduard

**36 010**

1/35 scale detail set for Italeri No.6462 • sada detailů pro model 1/35 Italeri 6462



36 010  
LVT-2 Amtrack  
*Film*

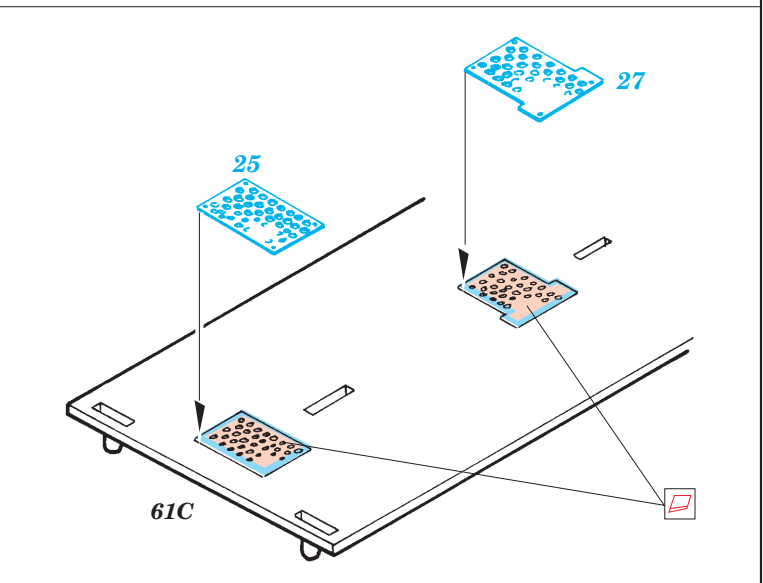
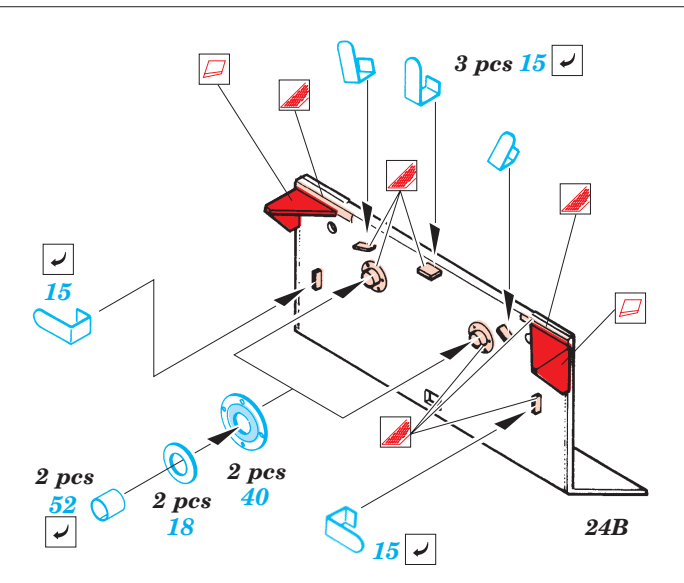
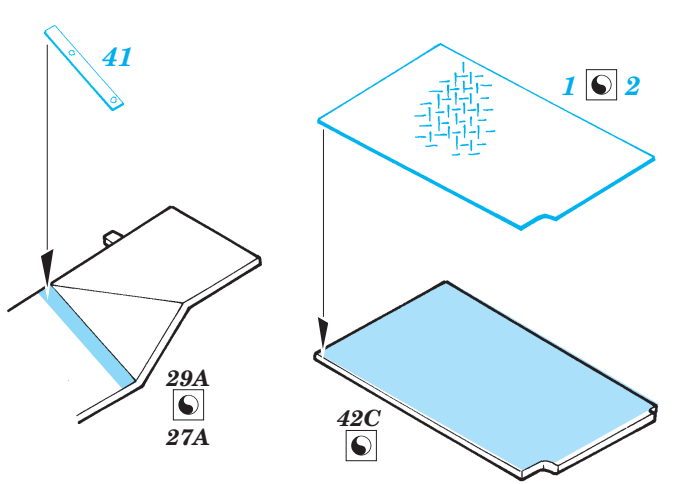
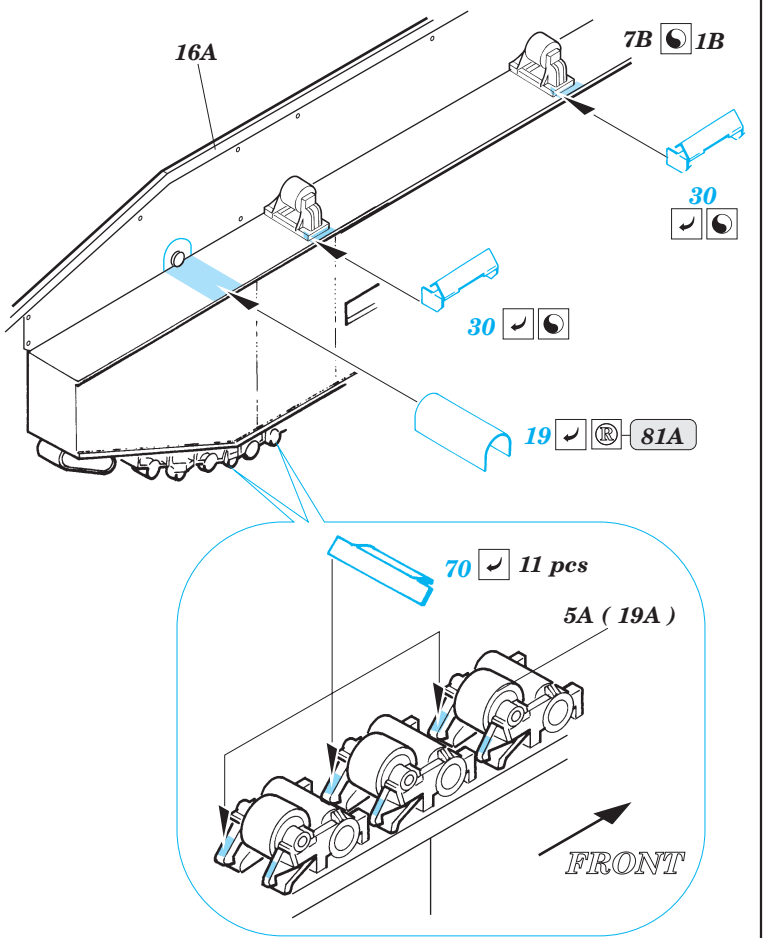
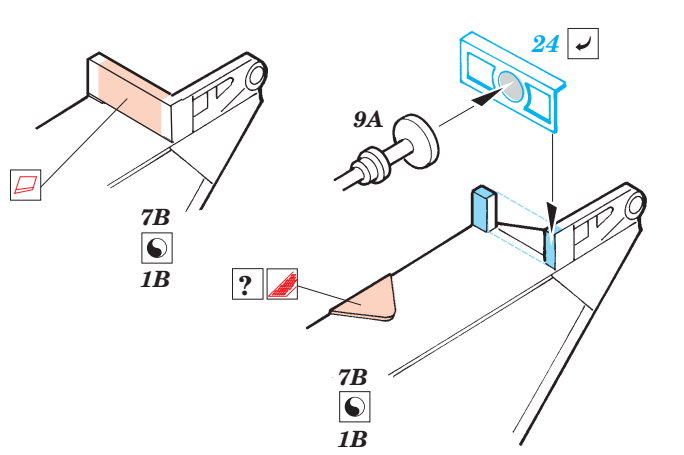
- ★ APPLY EXPRESS MASK AND PAINT BEFORE GLUING  
POUŽIT EXPRESS MASK NABARVIT PŘED SLEPENÍM
- ☉ SYMMETRICAL ASSEMBLY  
SYMETRICKÁ MONTÁŽ
- REMOVE  
ODSTRANIT
- ▨ GRIND  
OBROUSIT
- ⚪ DRILL HOLE  
VRTAT OTVOR
- ↷ BEND  
OHNOUT
- ⊕ OPTION  
VOLBA
- Ⓜ REPLACE  
NAHRADIT

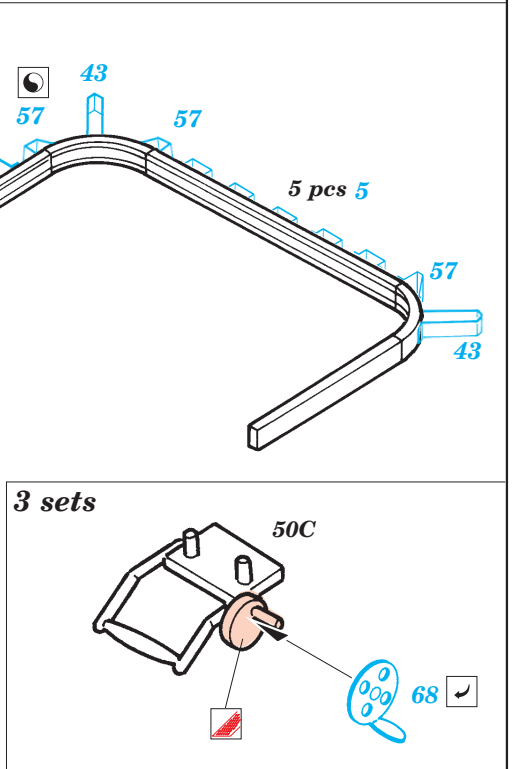
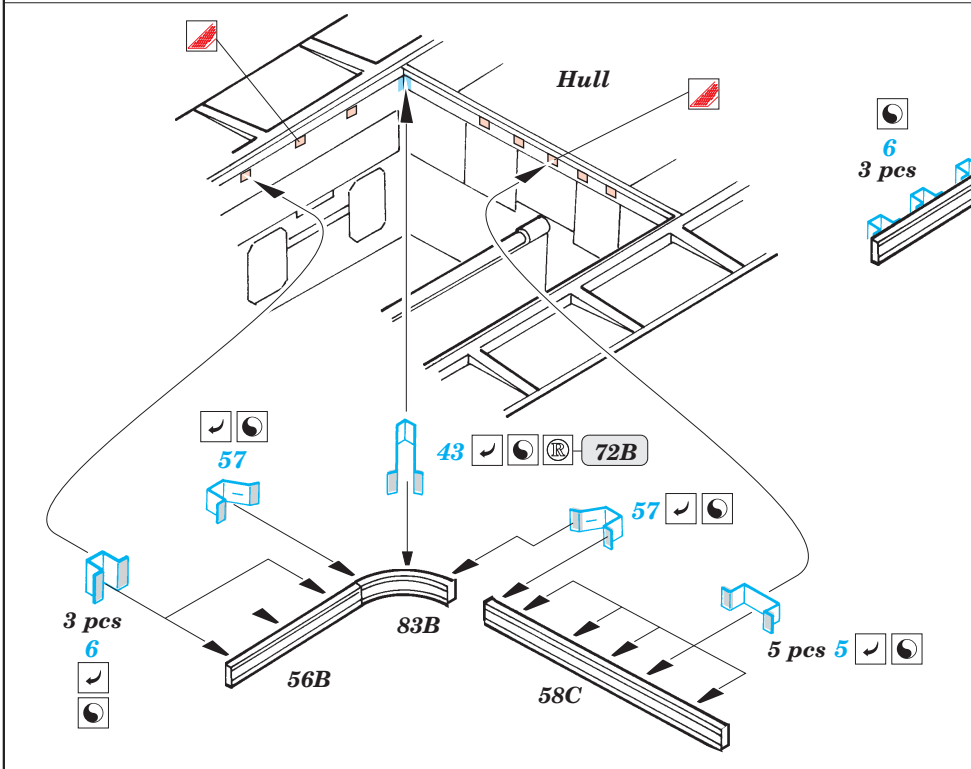
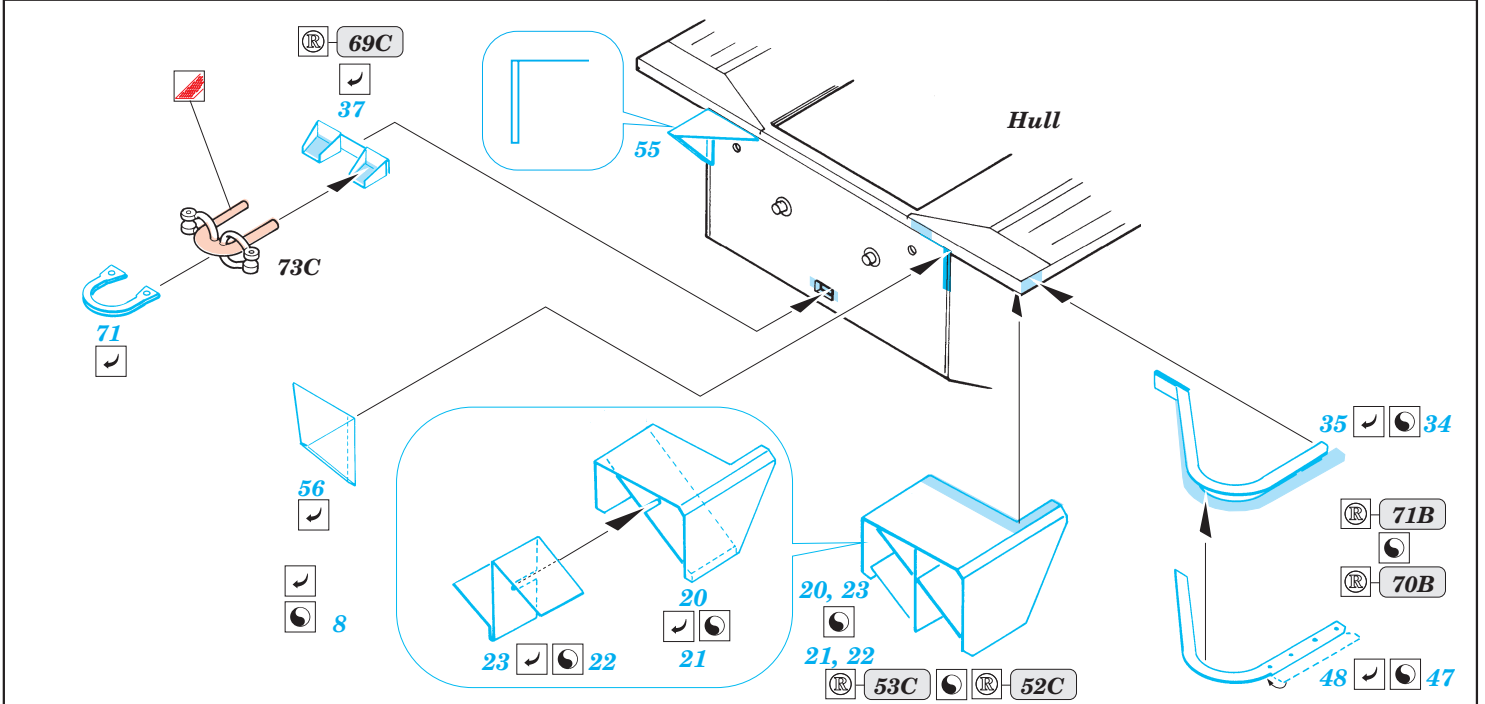
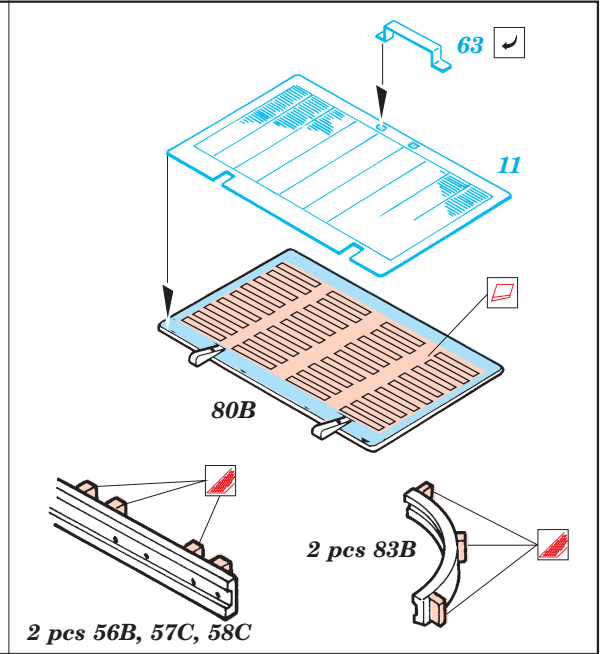
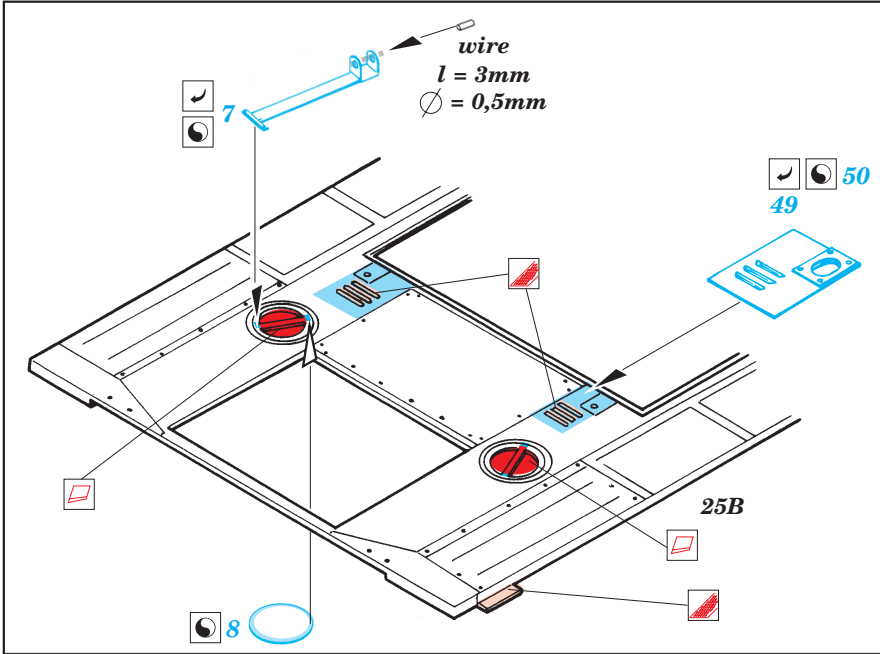
ORIGINAL KIT PARTS  
 PŮVODNÍ DÍLY STAVEBNICE

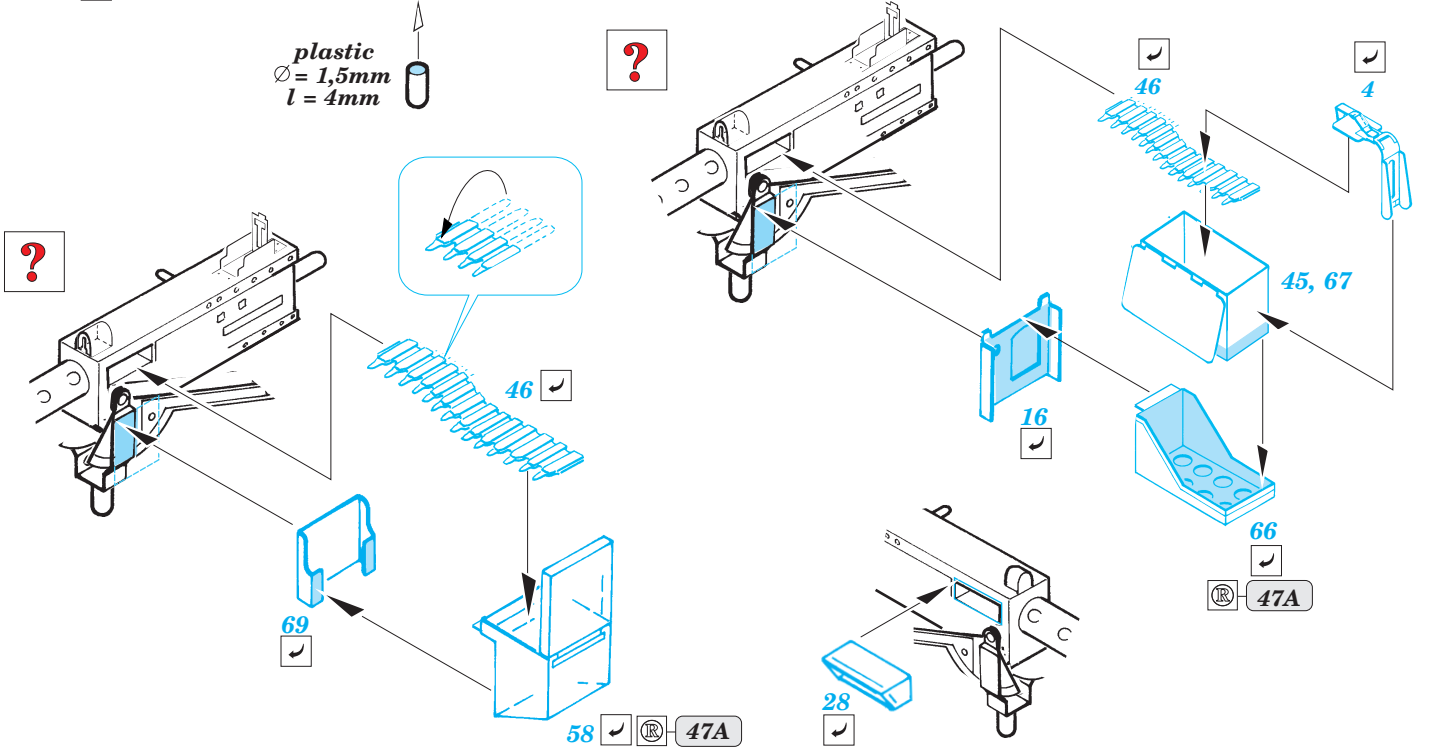
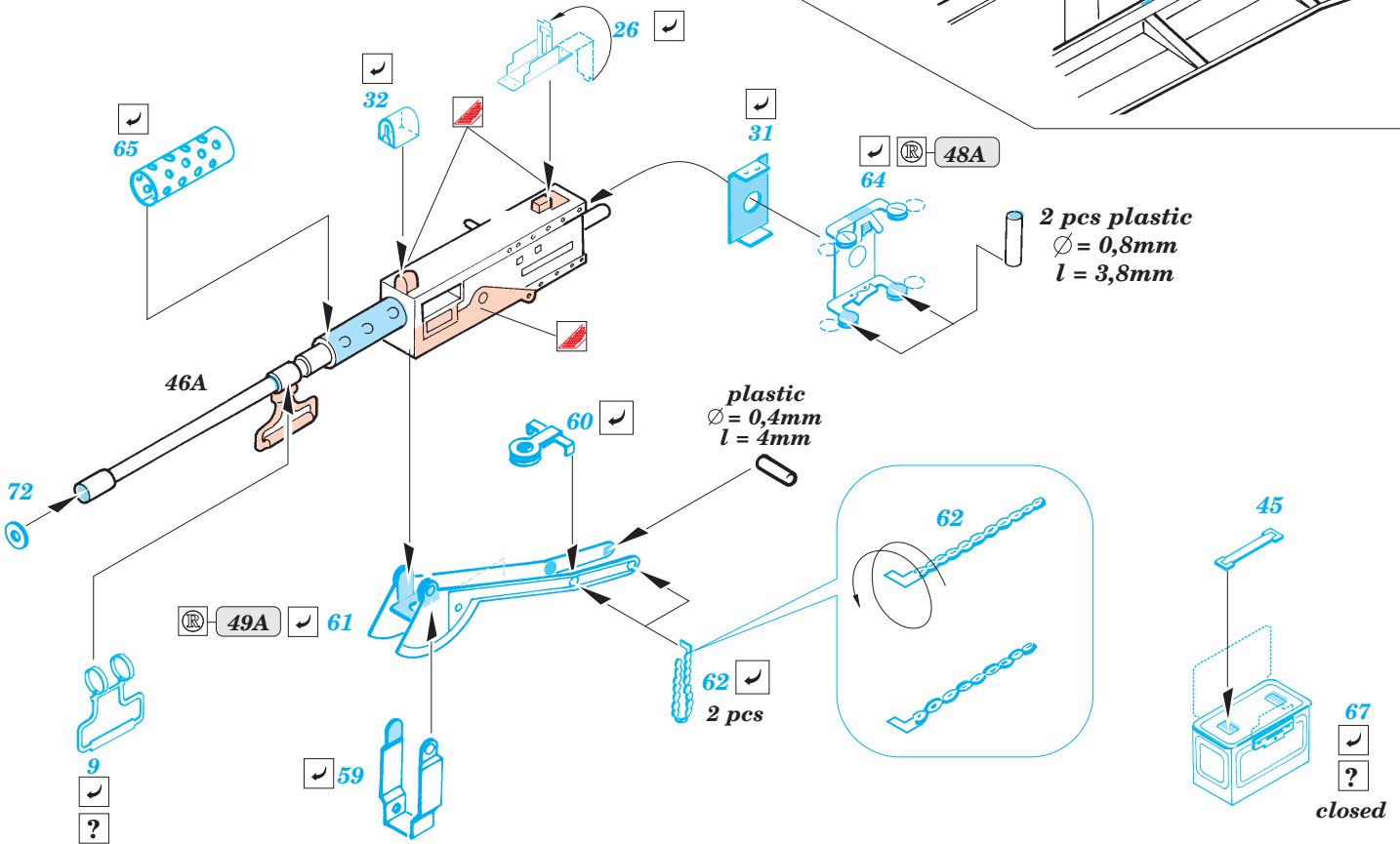
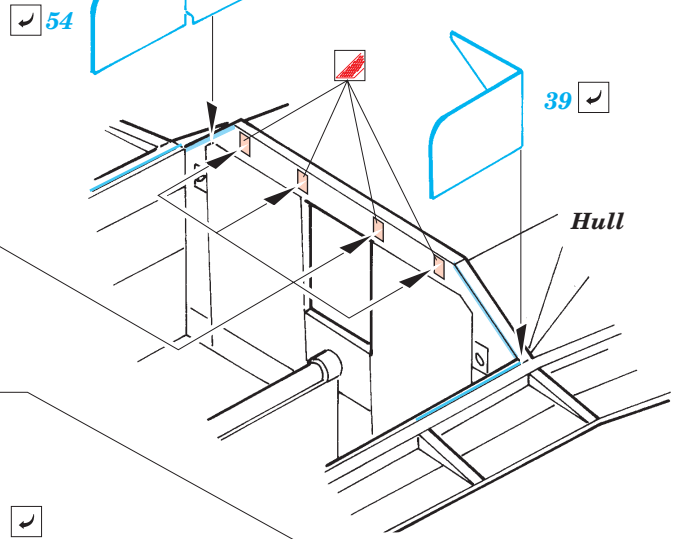
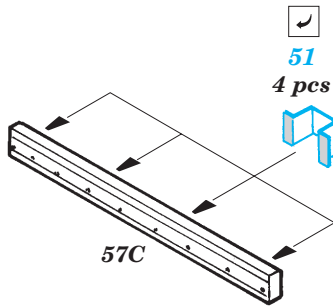
PHOTO-ETCHED PARTS  
 LEPTANÉ DÍLY

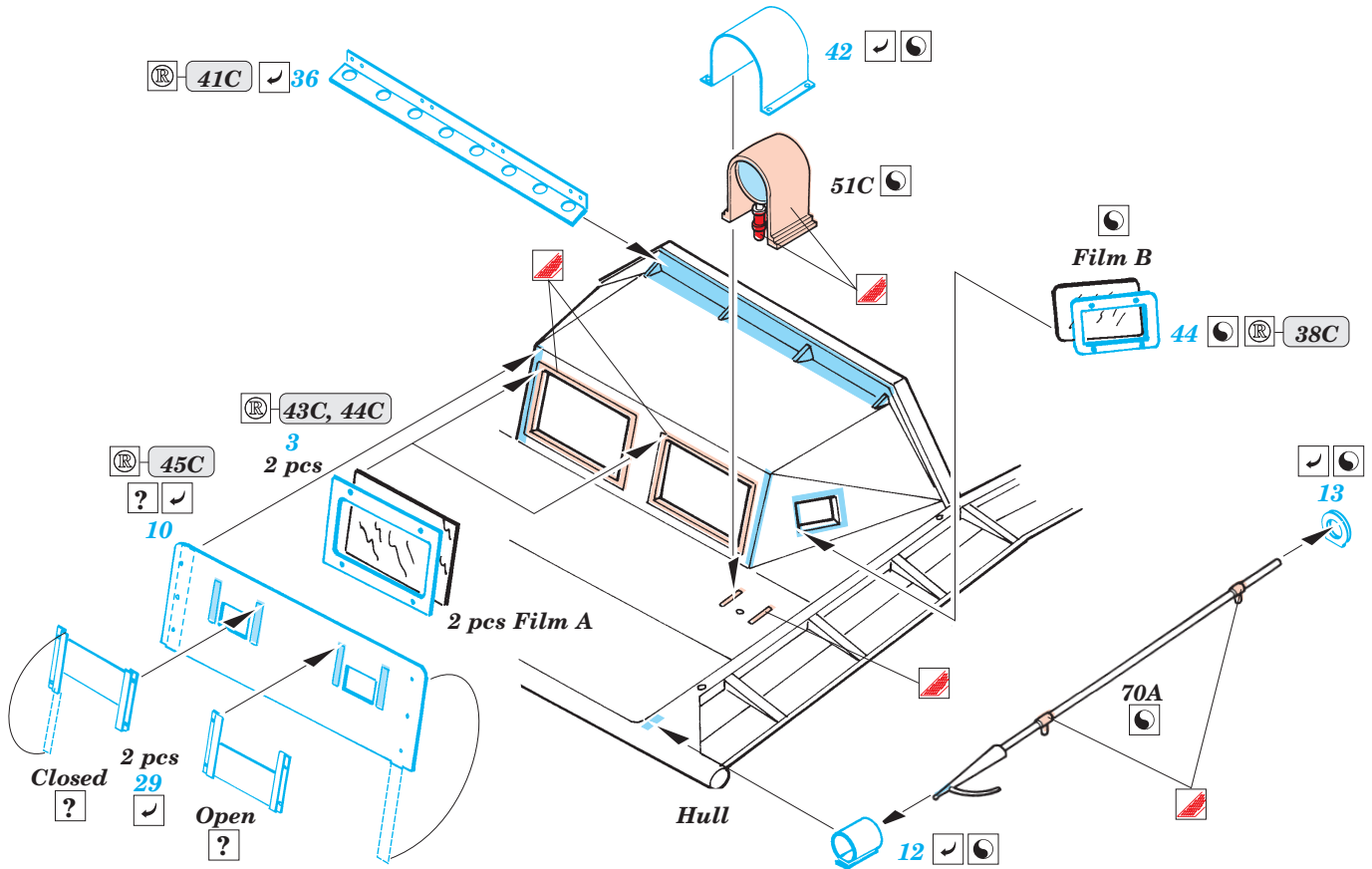
PARTS TO BE REMOVED  
 DÍLY K ODSTRANĚNÍ

FILL  
 TMELIT

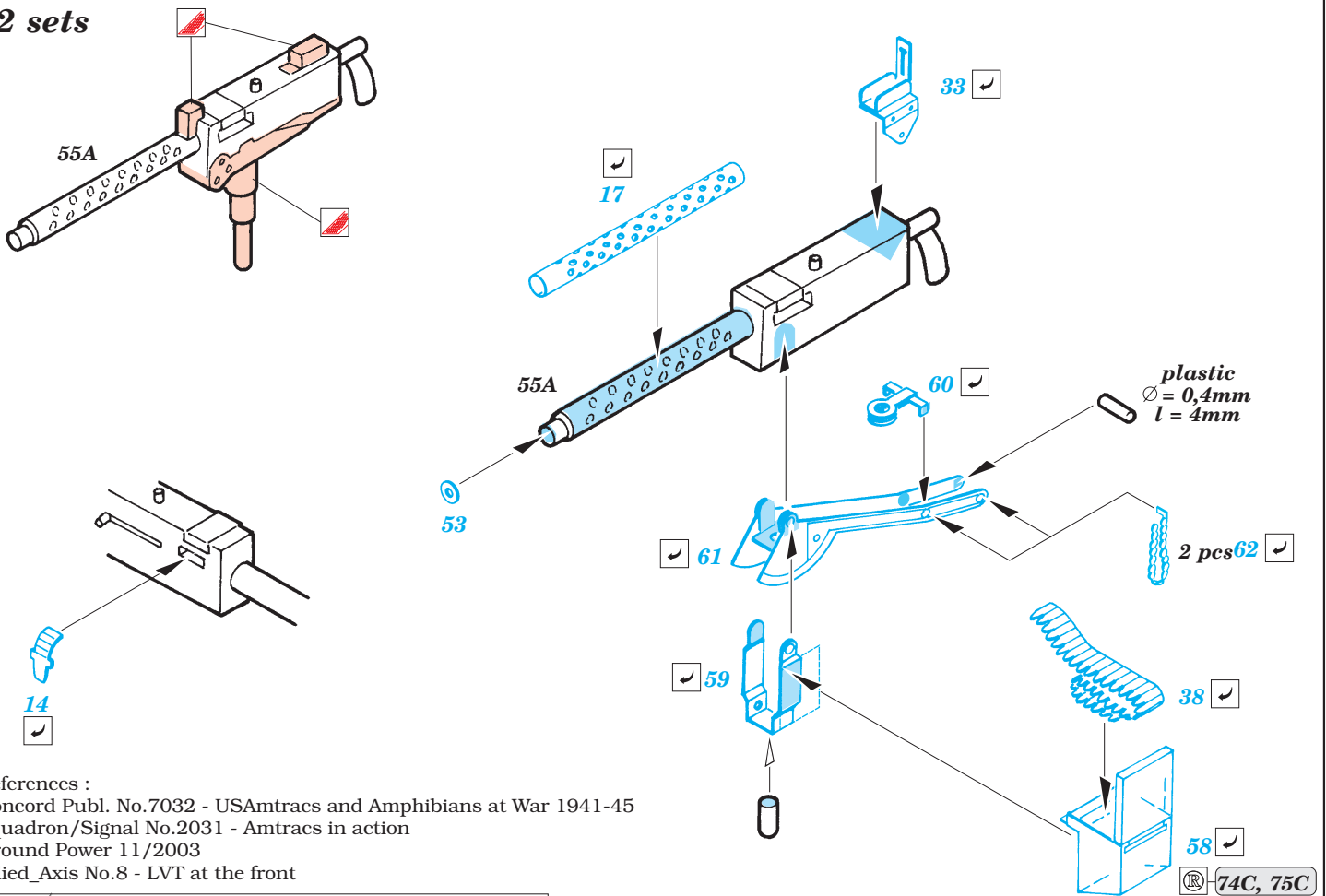




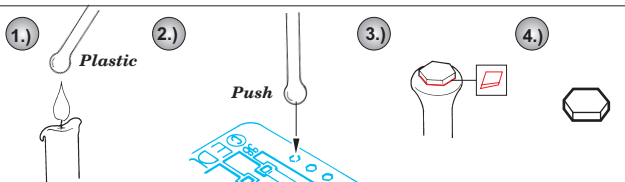




**2 sets**



References :  
 Concord Publ. No.7032 - USAmtracs and Amphibians at War 1941-45  
 Squadron/Signal No.2031 - Amtracs in action  
 Ground Power 11/2003  
 Allied\_Axis No.8 - LVT at the front



For further detail sets look for **eduard** 36 013 LVT-2 Amtrack floor plate and LVT-2 Amtrack lower bulkhead (not included in this set)