

GRBインプレッサWRX STI 5door '07

1/24 ザベストカーGTシリーズ



THE BEST CAR GT

31 IMPREZA WRX STI

組み立てる前に必ずお読み下さい。

- 組み立てモデルですので、作る前に組み立て説明書をお読み下さい。
- 部品を取り出した後のビニール袋は、小さな子供が頭から被ったりすると窒息する危険がありますので、破り捨てして下さい。
- 部品はきれいに切り取り、切り取ったあとのクズは捨てして下さい。
- 部品は商品の都合上やむを得ない所がありますので危険です。使用目的以外は、絶対に避けないで下さい。特に小さなお子様の場合は注意して下さい。
- 部品の切り取りにはニッパーを使用し、バリ等の余分な部品はナイフ、ヤスリ等で仕上げます。また、ニッパー、ナイフ、ヤスリ等を不用意に取り扱くと、刃先等で手、指、足等を切る可能性がありますので10才以下の方は、保護者の方が行って下さい。
- 小さな部品がありますので、誤って飲み込まないように注意して下さい。窒息などの危険があります。誤飲の危険がありますので、対象年齢未満のお子様には絶対に与えないで下さい。
- (接着剤、塗料を使用する場合は、下記に注意して下さい。) 接着剤、塗料は口の中に入れて下さい。中毒の危険があります。接着剤、塗料が目に入った時は、すぐに大量の水で洗い流して、医師に相談して下さい。締め切った室内では使用しないで下さい。中毒の危険があります。近くでの火の使用も絶対に止めて下さい。引火する危険があります。
- 直射日光の当たる場所や、高温・多湿になる場所には放置しないで下さい。

Important Information to be Read before Assembling this Product

- This model needs to be assembled. Read the assembly instructions before beginning to assemble it.
- After taking the product out of the plastic bag, tear the plastic bag and discard it, since there will be a danger of suffocation if young children place the bag over their head.
- Cleanly clip the parts from the trees, and discard the trees after all the parts have been clipped.
- Due to manufacturing circumstances it is unavoidable that there will be sharp places which will be dangerous. Be sure not to play with the contents such as by using them for other purposes. Households with young children should be particularly careful.
- Use nippers for removing parts, and finish any burr remaining on parts using a knife or file. Because the mishandling of nippers, outter knives or files may result in sharp edges cutting hands, fingers, or legs, children younger than 10 years old should have the work carried out by a parent or guardian.
- As the kit contains small parts, take care not to swallow them by mistake, since there may be a danger of choking. Due to the danger of mistakenly swallowing parts, be absolutely certain not give them to children younger than the target age.
- (In the situation where you use cement or paints, take care of the following points) Do not put cement or paint in your mouth, since there will be a danger of poisoning. If cement or paint gets in your eyes, immediately wash it away with a large amount of water and consult a doctor. Do not use cement or paint in enclosed rooms, since there will be a danger of poisoning. Absolutely do not use cement or paint near sources of flame, since there will be a danger of ignition.
- Do not leave the product in locations subject to direct sunlight or in places with high temperatures or much humidity.

Information importante à lire avant de monter ce modèle :

- Ce modèle doit être assemblé. Lisez les instructions de montage avant de commencer l'assemblage.
- Après déballage du kit, veillez à vous débarrasser des sacs en plastique pour éviter tout risque d'étouffement des enfants en bas âge qui pourraient les placer sur leur tête.
- Détachez soigneusement les branches d'arbres, et jetez les déchets.
- En raison des conditions de fabrication, certaines pièces possèdent des parties pointues qui peuvent être dangereuses. S'assurer de ne pas jouer avec le contenu en l'utilisant pour d'autres buts. Les familles ayant des enfants en bas âge devront faire très attention.
- Utilisez une pince coupante pour dégrapper les pièces, et éliminez toutes les bavures résiduelles sur les pièces à l'aide d'un couteau de modélisme ou d'une lime. Puisqu'une manipulation incorrecte des pinces, des couteaux de modélisme ou des limes peut se produire, il y a risque de blessure des mains, des doigts ou des jambes, les enfants de moins de 10 ans doivent demander à leurs parents ou leur gardien d'effectuer les travaux.
- Ce kit contient de petites pièces, ne convient pas à des enfants en-dessous de l'âge prévu pour l'usage de ce produit; risque d'étouffement. Du fait d'un risque d'étouffement, soyez absolument sûr de ne pas les donner aux enfants plus jeunes que l'âge prévu pour l'usage de ce produit.
- Lorsque vous utilisez de la colle et des peintures, suivez attentivement les points suivants : La colle et les peintures ne doivent pas être ingérées, car il y a risque d'empoisonnement. Si la colle ou les peintures entrent en contact avec les yeux, lavez avec une grande quantité d'eau et contactez immédiatement un docteur. N'utilisez pas la colle ou les peintures dans des endroits fermés, car il y a risque d'empoisonnement, veillez à travailler dans un endroit bien ventilé ou près d'une fenêtre ouverte. N'utilisez pas la colle ou les peintures près de sources de chaleur ou d'une flamme, car il y a risque d'incendie.
- Ne laissez pas ce produit dans des endroits exposés directement à la lumière du soleil ou dans des endroits à forte température ou humides.

Wichtige Information vor dem Montieren dieses Modellbausatzes:

- Dieses Modell muss montiert werden. Lesen Sie vor der Montage die Montageanweisungen durch.
- Nach dem Enternen der Teile des Modellsatzes reißen Sie die Plastikverpackungslüte auf, um zu verhindern, dass kleine Kinder damit spielen und sich über den Kopf ziehen, dabei besteht Erstickungsgefahr.
- Lösen Sie die Bauteile vorsichtig aus den Spritzlingen und entsorgen Sie den Abfall.
- Herstellungsbedingung ist es unvermeidlich, dass es scharfkantige Stellen gibt, die gefährlich sein können. Stellen Sie sicher, den Inhalt nicht zu anderen als den vorgesehenen Zwecken zu verwenden. Bausätze wegen verschluckbarer Kleinteile außerhalb der Reichweite von Kindern aufbewahren.
- Verwenden Sie eine Kneifzange zum Entfernen von Teilen und entfernen Sie Geste mit einem Messer oder einer Feile. Durch falschen Umgang mit Kneifzangen, Schneidmessern oder Feilen können scharfe Kanten mit Verletzungsgefahr entstehen. Daher nicht geeignet für Kinder unter 10 Jahren und nur unter Aufsicht eines erfahrenen Erwachsenen.
- Der Bausatz enthält verschluckbare Kleinteile. Es besteht Erstickungsgefahr! Bewahren Sie die Teile daher außerhalb der Reichweite von Kindern auf.
- Bei Verwendung von Klebstoffen und Lacken achten Sie auf die folgenden Punkte: Klebstoffe und Lacke dürfen nicht verschluckt werden, da Vergiftungsgefahr besteht. Falls Klebstoffe oder Lacke in die Augen geraten, sofort mit viel fließendem Wasser ausspülen und anschließend einen Arzt aufsuchen. Klebstoffe und Lacke dürfen nicht an geschlossenen Orten verwendet werden, da beim Einatmen Vergiftungsgefahr besteht. Klebstoffe und Lacke dürfen nicht in der Nähe offener Flammen verwendet werden, da Entzündungsgefahr besteht.
- Legen Sie das Produkt nicht im direkten Sonnenlicht oder an Orten mit hohen Temperaturen oder Luftfeuchtigkeit ab.

组装前请务必阅读。

- 本品为组装模型。组装前请务必阅读组装说明书。
- 取出组装零件后的塑料袋，若被套在幼儿的头上，会有窒息的危险，应立即剪破丢弃。
- 正确剪下组装零件，并丢弃剩余的残片。
- 根据产品各部的描述，有些尖突零件比较危险，除组装外，严禁玩耍，特别是对有幼童的家庭更应注意。
- 应使用钳子拆卸各零件，毛边等多余部分用剃刀、锉刀加工，使用锯子、剃刀、锉刀时应注意安全。
- 防止误食微小零件，否则会有窒息的危险，误食很危险，严禁让未满对象年龄的儿童玩耍这些零件。
- (使用粘合剂、涂料时应注意以下事项。) 不要将粘合剂、涂料放入口中，否则会有中毒的危险。粘合剂、涂料不慎进入眼内时，应立即用大量清水冲洗并及时就医。不要在密封的房间内使用，否则会有中毒的危险。严禁在明火处使用，否则会引起火灾。
- 禁止放置在直射阳光、高温、潮湿等处。

(株)アオシマ文化教材社
AOSHIMA BUNKA KYOZAI Co., Ltd.

〒420-0922 静岡市葵区流通センター12番3号
12-3 RYUTSU CENTER, AOI-KU, SHIZUOKA CITY, SHIZUOKA 420-0922, JAPAN

〈 塗装について / Painting 〉

- 水性ホビーカラーと **Mr.COLOR** はまぜられません。
- H□ は株式会社 GSIクレオス 水性ホビーカラー の色番号です。
- C■ は **Mr.COLOR** の色番号です。

★ 塗料およびプラモデル用接着剤は別にお買い求めください。

- 工具、塗料についての詳しい使用法は、各商品の説明をご覧ください。

- Can't mix AQUEOUS HOBBY COLOR and Mr. Color.
- H□ is the color number of AQUEOUS HOBBY COLOR of GSI Creos Corporation
- C■ is the color number of Mr. Color of GSI Creos Corporation
- ★ As this kit does not include any paint and/or glue, please buy them by separately.
- Please see the instructions of each product for the use of tools and paints in details.
- Farben der Sorte Aqueous Hobby Color können nicht mit Mr. Color-Farben gemischt werden.
- H□ zeigt eine Farbnummer von Aqueous Hobby Color Farben an (GSI Creos Corporation)
- C■ zeigt eine Farbnummer von Mr. Color Farben an (GSI Creos Corporation)

- ★ Farben und Klebstoffe für Plastikmodelle müssen getrennt gekauft werden.
- Weitere Einzelheiten über die Verwendung der Werkzeuge und Lacke siehe Erklärungen auf dem betreffenden Produkt.

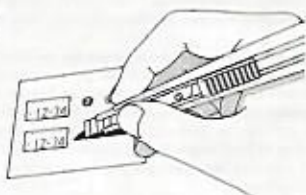
- Les peintures aqueuses Hobby Color ne peuvent pas être mélangées aux peintures de Mr. Color.
- H□ indique le chiffre de couleur de peintures aqueuses Hobby Color (GSI Creos Corporation).
- C■ indique un chiffre de couleur de peintures de Mr. Color (GSI Creos Corporation).
- ★ Les peintures et la colle pour les modèles en plastique devraient être acquises séparément.
- Pour plus de détails sur les méthodes d'utilisation des outils et peintures, consultez les explications de chaque produit.
- 不能将水性油漆 (Hobby Color) 和油性硝基油漆 (Mr. Color) 混合使用。
- H□为日本GSI Creos (科立欧思) 公司的水性油漆的颜色编号。
- C■为油性硝基油漆的颜色编号。
- ★ 请另行购买涂料及塑料模型专用粘合剂。
- 有关工具、涂料的具体使用方法请阅读各产品的说明。

Creos	Japanese	English	German	French	Chinese (Simplified)
H 1 C 1	ホワイト	WHITE	Weiß	Blanc brillant	光泽白
H 2 C 2	ブラック	BLACK	Schwarz	Noir	黑色
H 8 C 8	シルバー	SILVER	Silber	Argent	银色
H 12 C 33	つや消し黒	FLAT BLACK	Mattschwarz	Noir mat	消光黑色

〈 シールの貼り方 / How to apply decals 〉

- このキットに入っているシールは特殊なシールを使用しています。貼る際は、下記の手順で貼ってください。
- The decals used for this model kit are particular. Please follow the instruction below when applying decals.
- Die Aufkleber in diesem Bausatz sind besonderer Art. Bitte folgen Sie den Anweisungen.
- Ce kit contient des autocollants particuliers. Lors du collage, suivez les indications ci-dessous.
- 此套贴纸是使用的特殊贴纸，粘贴的时候请按照以下要领粘贴。

①



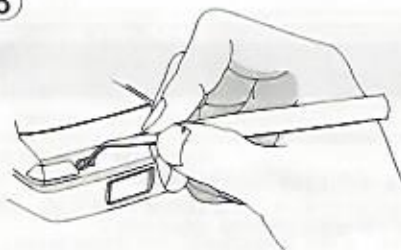
- ・ 貼りたいシールの形に合わせて、はさみやカッターナイフ等でシールを台紙ごと切り取ります。
- ・ Cut out the decal into the desired shape by scissors and cutter.
- ・ Schneiden Sie den gewünschten Aufkleber mit einer Schere oder einem Messer gemäß der Form aus.
- ・ Coupez l' autocollant sur son papier de support à la forme désirée, à l' aide de ciseaux ou d' un cutter.
- ・ 按照将要粘贴的贴纸的形状，用剪刀或者小刀等截取各种形状的衬纸。

②



- ・ シールを水に10～20秒ほど浸します。
- ・ Dip the decal in water for 10 to 20 seconds.
- ・ Tauchen Sie den Aufkleber für 10 bis 20 Sekunden in Wasser.
- ・ Plongez l' autocollant dans l' eau pendant 10 à 20 secondes.
- ・ 贴纸用水浸湿 10 - 20 秒左右。

③



- ・ 貼りたい所に台紙ごとシールを置き、ピンセット等でシールを台紙から静かにすらしめます。シールの位置を調整しながら、やわらかい布で水分を拭き取ります。
- ・ Put the decal on the desired place and slide it gently from its backing sheet by tweezers. Adjust the decal position and dry excess water with a soft cloth.
- ・ Bringen Sie den Aufkleber an die gewünschte Stelle an und lassen Sie ihn mit Hilfe einer Pinzette vorsichtig vom Unterlagapapier gleiten.
- ・ Justieren Sie die Position des Aufklebers und trocken Sie überschüssiges Wasser mit einem weichen Tuch ab.
- ・ Placez l' autocollant sur son papier de support à l' endroit où vous désirez le coller. Décollez doucement avec des pincettes l' autocollant de son support.
- ・ Tout en ajustant sa position, essuyez doucement l' autocollant avec un linge.
- ・ 将各贴纸放在准备粘贴的地方，用镊子等将贴纸从衬纸上轻轻地移下来。一边调整贴纸的位置，一边用软布将水分擦掉。

※シールの上からクリアーを吹く時は、「水性ホビーカラー」または「トップコート（水性スプレー）」をご使用ください。

※Please use water paint or topcoat when spraying over decals.

※Beim Überlacken der Aufkleber verwenden Sie bitte "Aquarellhobbyfarbe" oder "Topcoat (Aquarellspray)".

※Lors de l' application d' un vernis sur l' autocollant, utilisez de la peinture à l' eau "Hobby Color" ou du "Top Coat (spray à l' eau)".

※从贴纸上方喷涂透明漆时，请使用「水性HOBBY COLOR」或者「面漆(水性喷漆)」。

〈使用マークの意味 / Explanation of a mark〉



接着しない
No Cement
Nicht kleben
Ne pas coller
不粘装



接着面のメッキをはがす
Peel off plating
Film von Klebfläche entfernen
Ecailler l'étagage de la surface adhésive.
剥掉粘結面的鍍膜。



どちらか選ぶ
Choice
Eins von beiden auswählen und zusammenbauen
Choisir entre deux et assembler.
両任選其一組裝。



()内は反対側のパーツ(シール番号)
Same for the other side
Nummer für Teil (Aufkleber) der entgegengesetzten Seite steht in Klammern ()
Le numéro entre parenthèses est celui de la pièce du côté opposé
()内为反侧的零部件(贴纸)号。



4個作る
Make 4 pieces
Doppelt anfertigen
En assembler 4
做4個



デカールを貼る
Place decals
Kleber anbringen
Coller des decals
貼贴纸



ボディ色で塗装する
Body color
Mit Farbe für Rahmen streichen
Peindre en couleur de la carrosserie
清噴涂车身颜色。



2個作る
Make 2 pieces
Doppelt anfertigen
En assembler 2
做2個



裏から塗装します。
Paint on the back side.
Färben Sie auf der Hinterseite.
Peindre sur le côté arrière.
从内側涂装



切り離す
Cut off
Abschneiden
Découper
切取



指示の無い部分の塗装色
Paint with this color except indicated area
Farbe für nicht festgelegte Teile
Couleur de la part qui n'est pas indiquée.
没有标示的部分的涂色。

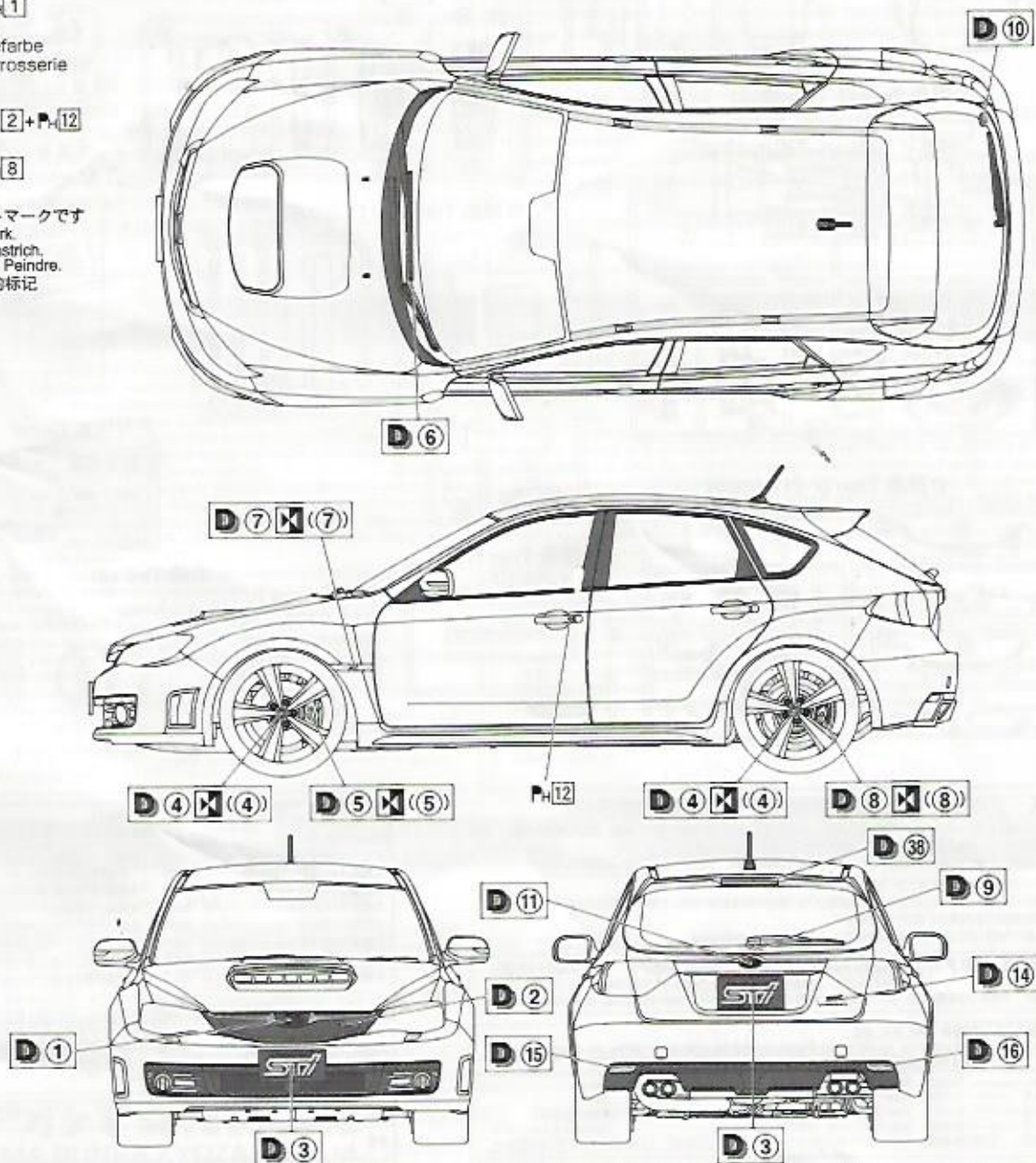
〈ボディの塗装 / Paint instruction for body〉

ボディ色 P-1
Body color
Karosseriefarbe
Couleur carrosserie
车体色

■ P-2 + P-12

■ P-8

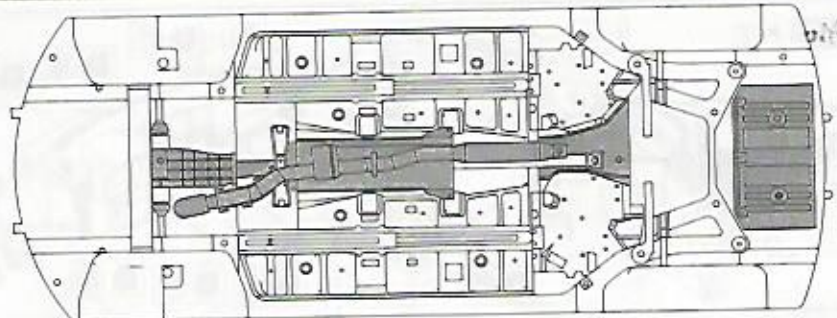
Pはペイントマークです
is Paint Mark.
Zeichen Anstrich.
Marque De Peindre.
是涂颜色的标记



〈シャーシの塗装 / Paint instruction for chassis〉

PH12

Alw PH8



作る前にご用意下さい

Prepare these tools before assembly.
Bitte vor dem Zusammenbau bereitlegen.
Préparez avant d'assembler.
制作前请准备好。



ニッパー
カッター
ピンセット

mipper/Zwickzange/Pincers/钳子
cutter/Abbrecklingmesser/Cutter/刀具
tweezers/Pinzette/Pincettes/镊子



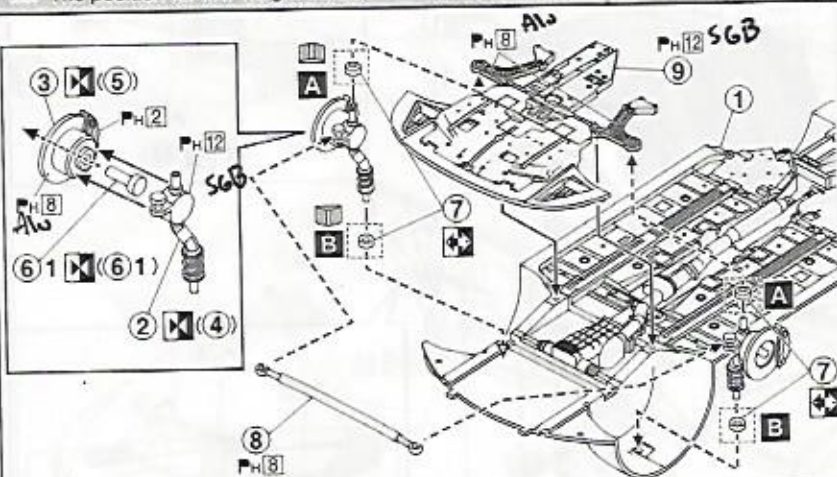
プラモデル用接着剤
plastic cement
Platzkleber
Colle pour modèle réduit
塑料模型用胶黏剂

古くゴム系ボンド
synthetic rubber adhesive
synthetischer Gummiklebstoff
adhésif en caoutchouc synthétique
合成橡胶粘剂

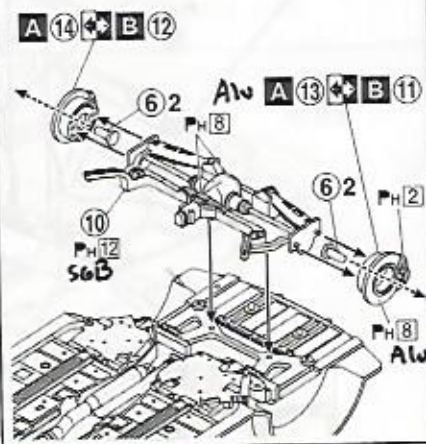
1

A ローダウンにする場合
The position for low-height model.

B ノーマル車高にする場合
The position for standard model.

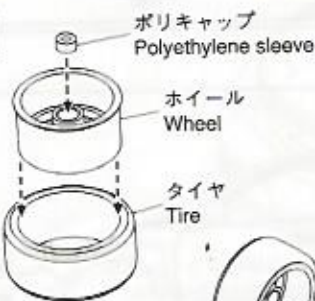


2



3

x4



ポリキャップ
Polyethylene sleeve

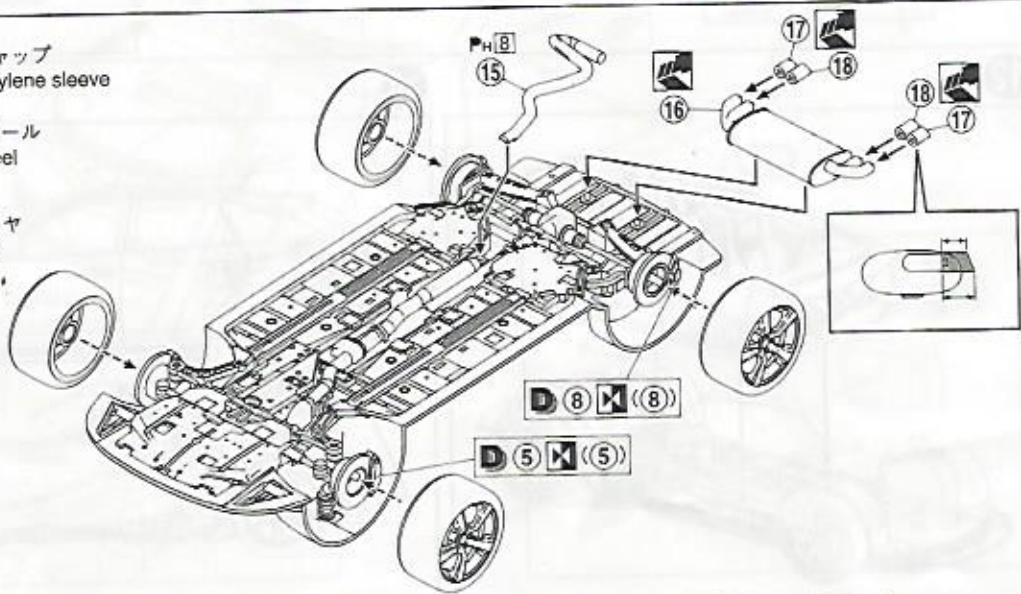
ホイール
Wheel

タイヤ
Tire

外側
Outside

内側
Inside

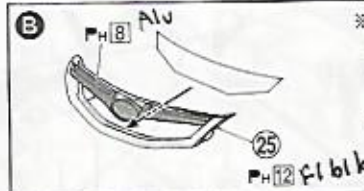
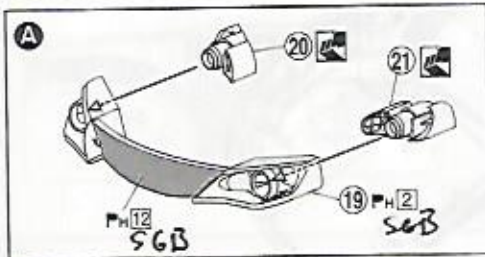
タイヤパターンの向き
The direction of the tire



4

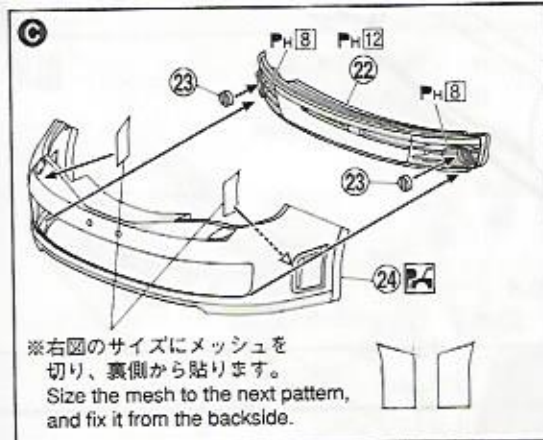
R 右ハンドルにする場合
Right hand drive

L 左ハンドルにする場合
Left hand drive

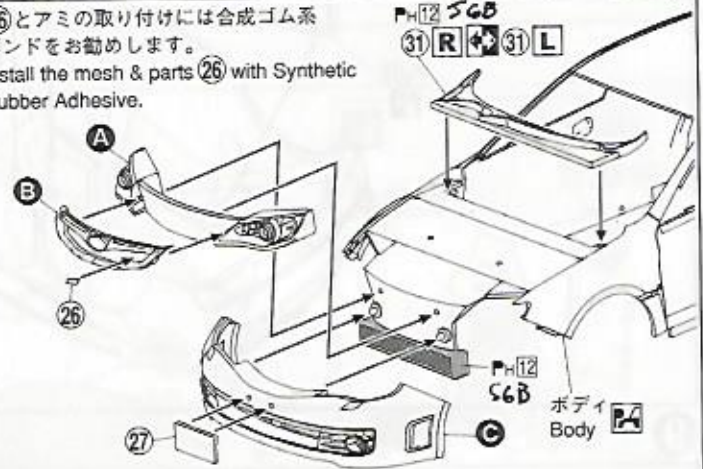


※下図のサイズにメッシュを切り、裏側から貼ります。
Size the mesh to the next pattern, and fix it from the backside.

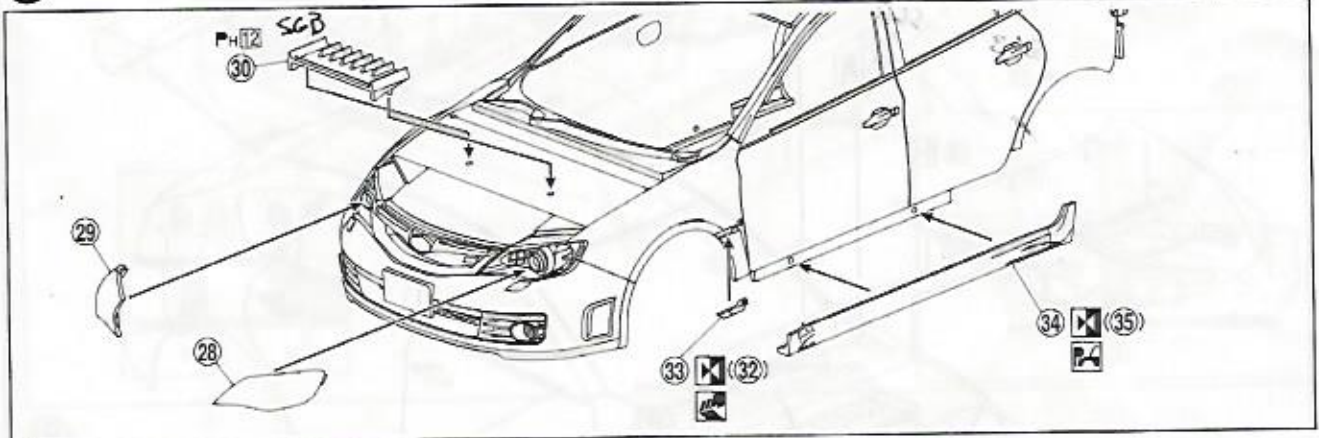
※(26)とアミの取り付けには合成ゴム系ボンドをお勧めします。
Install the mesh & parts (26) with Synthetic Rubber Adhesive.



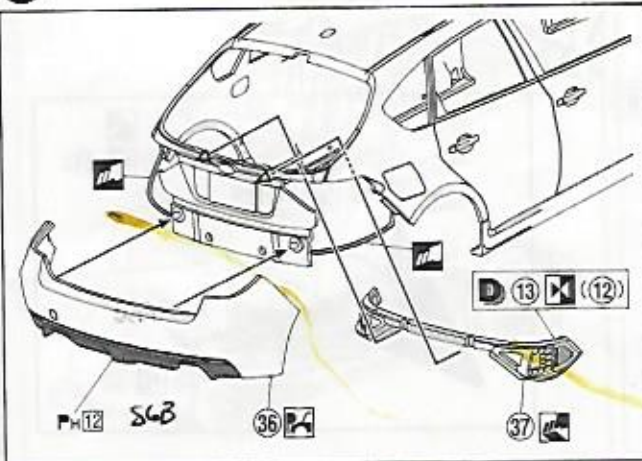
※右図のサイズにメッシュを切り、裏側から貼ります。
Size the mesh to the next pattern, and fix it from the backside.



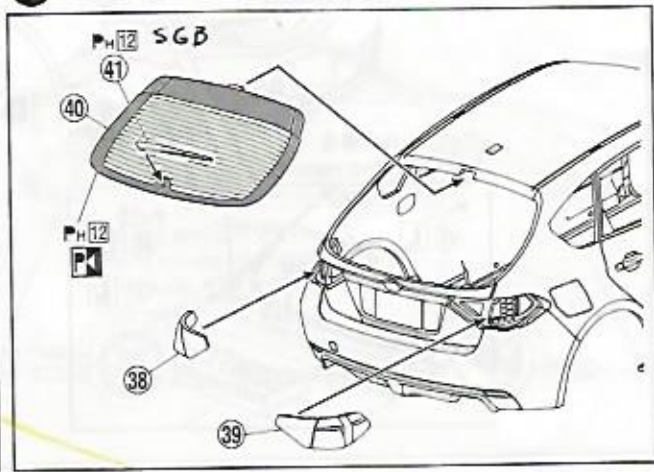
5



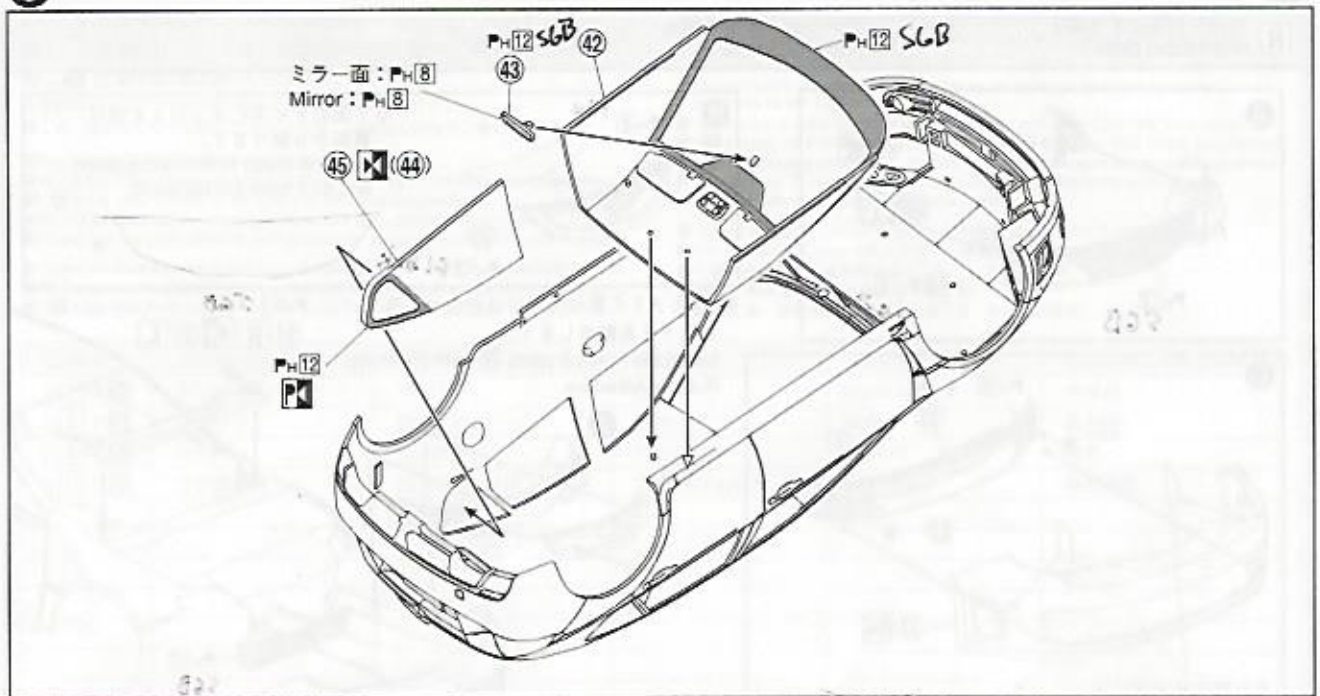
6



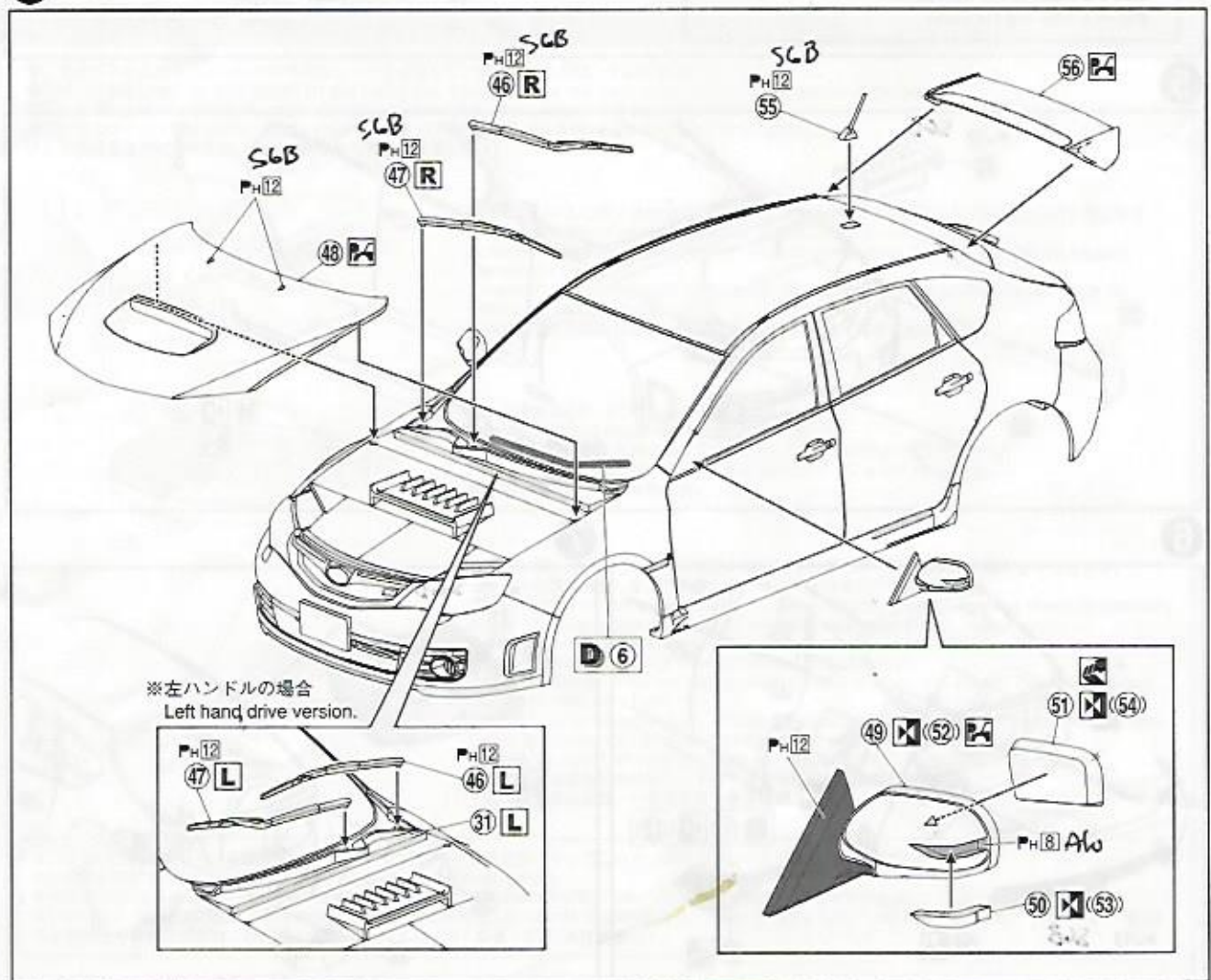
7



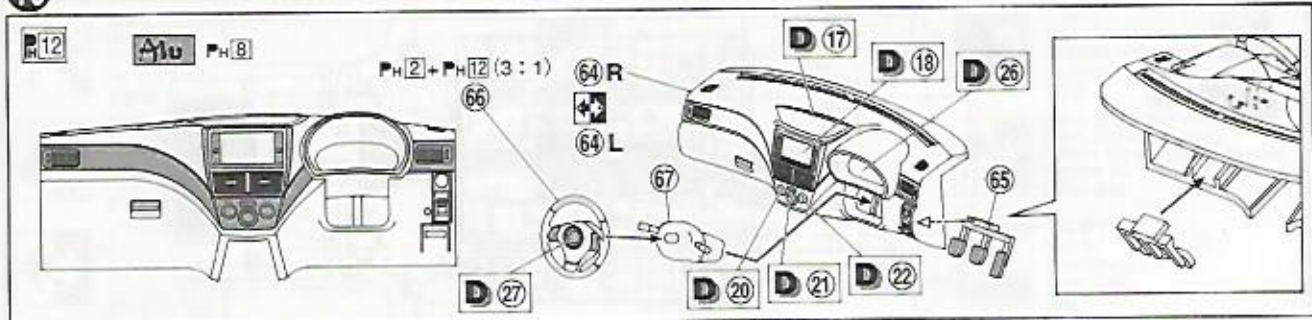
8



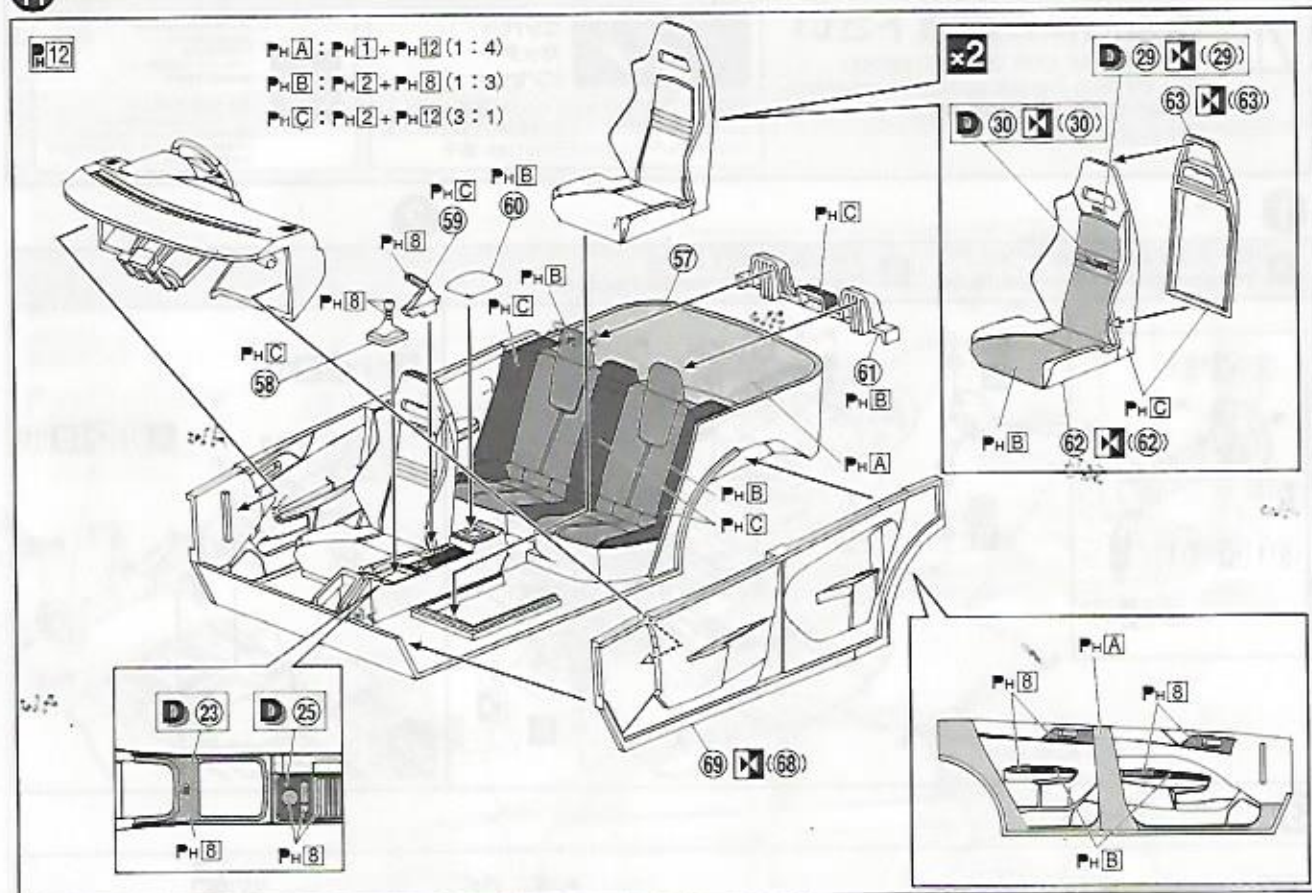
9



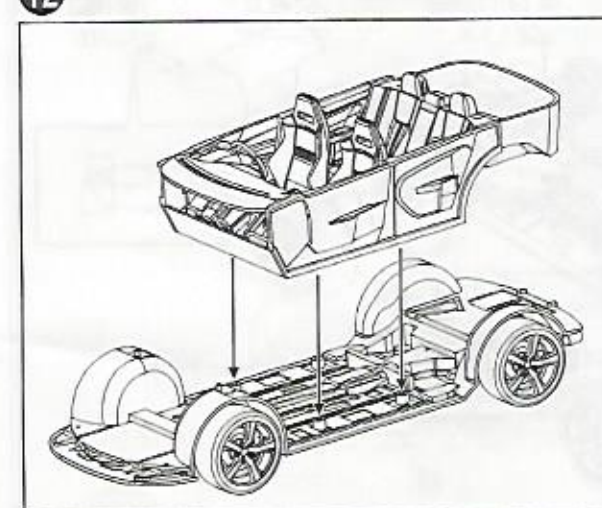
10



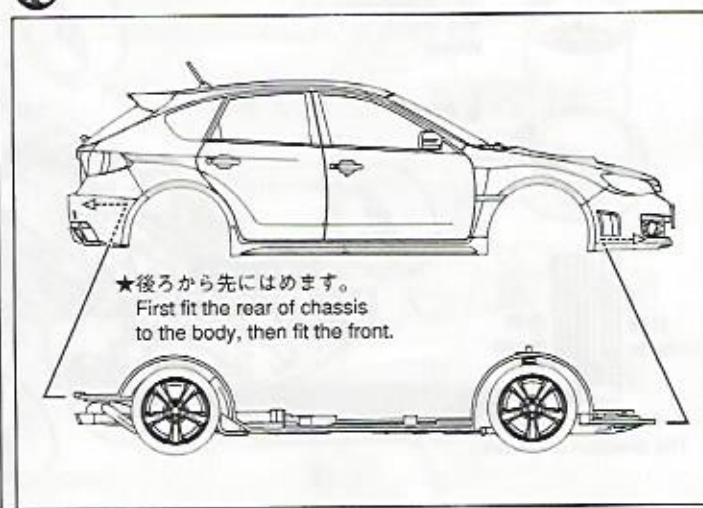
11



12



13





組み立てる前に部品・デカール等、キット内容をよくお確かめ下さい。
 万一、欠品や不良品がありましたら当社サービスセンターまでご連絡下さい。
 Please confirm the product contents with the following PARTS LIST before assembly.

部品図

PARTS LIST

■ 不用部品
 Optional parts

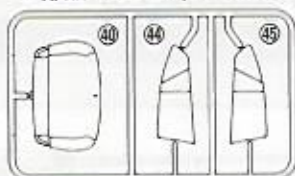
ボディ
 Body (11-0301)



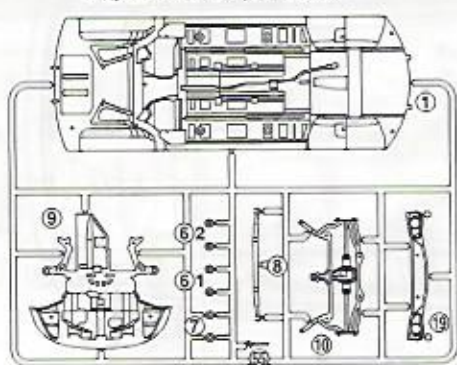
A 部品 Tree A (11-0302)



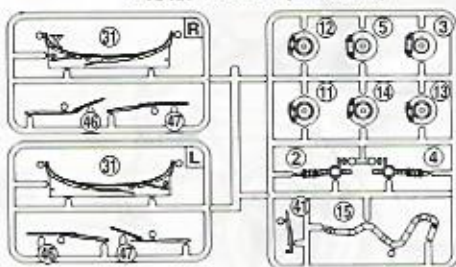
B 部品 Tree B (11-0302)



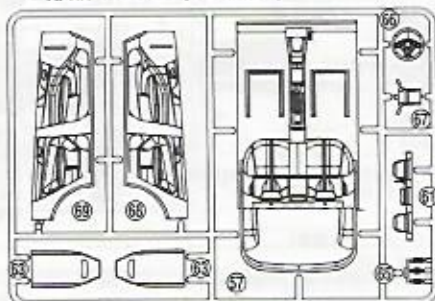
C 部品 Tree C (11-0303)



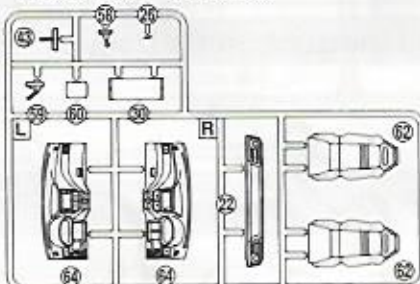
D 部品 Tree D (11-0303)



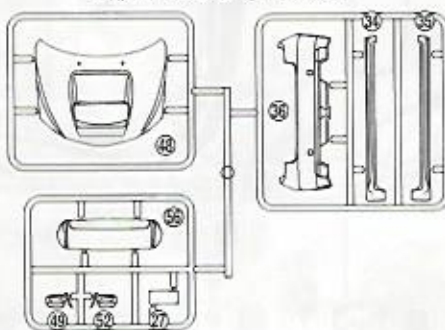
E 部品 Tree E (11-0304)



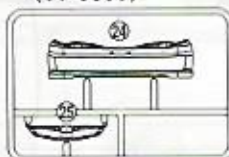
F 部品 Tree F (11-0304)



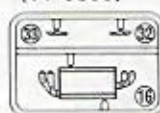
G 部品 Tree G (11-0305)



H 部品 Tree H (11-0305)



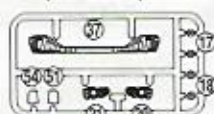
I 部品 Tree I (11-0305)



K 部品 Tree K (11-0304)



J 部品 Tree J (11-0304)



マスキングシール
 Masking seal

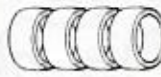


デカール Decal



小袋 Tire set

タイヤ(4個) P-ZERO
 Tire (4pcs.) Mesh



ポリキャップ
 Polyethylene sleeve

<パーツの注文について>

★ 部品を紛失されたり破損された方は、右記の必要部品に○をつけ住所、氏名、名前、電話番号を明記しハガキ又はFAXにて申し込み下さい。(コピーでも可)Eメール又はアOSHIMA WEBからも申し込みができます。お電話での申し込みはご遠慮下さい。(アOSHIMA WEB URL: <http://www.aoshima-bk.co.jp>)

- ※ パーツの複数注文、改題目的での購入はご遠慮下さい。
- ※ 部品の代金は、お手元に商品到着後2週間以内に同封の郵便振替用紙にて最寄の郵便局よりお支払い下さい。
- ※ 部品価格には消費税が含まれております。
- ※ 商品の仕様(成型色等)、料金は予告なく変更となる場合があります。

連絡先: (株)アOSHIMA文化教材社 アOSHIMA・サービスセンター(平日 9:00~17:00)
 〒420-0922 静岡市葵区流通センター12番3号
 TEL: 054-263-2585 FAX: 054-265-5230 Eメール: service@mail.aoshima-bk.co.jp

SERVICE AFTER THE SALES

Only claims can be accepted. Not for Sales. Please contact the local dealer where you bought.

1/24 THE BEST CAR SERIES No.31 GRB IMPREZA WRX STI 5door '07						
Body	11-0301	Tree E	11-0304	Tree J	11-0304	Tire set
Tree A	11-0302	Tree F	11-0304	Tree K	11-0304	Decal
Tree B	11-0302	Tree C	11-0303			Masking seal
Tree C	11-0303	Tree H	11-0305			Assembling instructions
Tree D	11-0303	Tree I	11-0305			

シリーズ名・番号 1/24 ザ・ベストカー-GT No.31

商品名 GRBインプレッサWRX STI 5door '07

ボディ(11-0301)	700円	H部品(11-0305)	500円
A部品(11-0302)	500円	I部品(11-0305)	600円
B部品(11-0302)	500円	J部品(11-0304)	600円
C部品(11-0303)	500円	K部品(11-0304)	500円
D部品(11-0303)	500円	小袋	500円
E部品(11-0304)	500円	デカール	600円
F部品(11-0304)	500円	マスキングシール	600円
G部品(11-0305)	500円	組立説明書	200円

For Japanese use only

2013.11.SU

□□□-□□□□

住所

電話番号 ()

氏名