

McDONNELL DOUGLAS F/A-18



# HORNET



1/72 ウォーバードコレクションNO.2

## マクダネル・ダグラスF/A-18ホーネット

★このキットのプラスチック部品及びマー  
クはイタリア・イタレリ社の製品です。

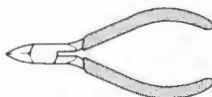
F/A-18ホーネットのルーツは、1970年代前半にF-16ファイティングファルコンの原型YF-16とアメリカ空軍の軽量戦闘機の座を競ったノースロップ社のYF-17にまでさかのぼります。高性能を発揮しながら惜しくも不採用となったこのYF-17に海軍が注目し、空母から発進して任務をこなす艦上戦闘機として再出発。艦上戦闘機の経験が豊富なマクダネル・ダグラス社の手によってエンジンや機体構造の強化などが行われたYF-17はF/A-18ホーネットとなったのです。ホーネットの大きな特徴はこのF/A-18という型式名に表れています。アメリカの軍用機命名法では戦闘機(Fighter)にはF、攻撃機(Attacker)にはAの記号が付けられますが、ホーネットはFとAの記号をあわせ持っています。つまり戦闘機と攻撃機の2役を1機でこなせることを意味しているのです。これまでは多用途をねらった機体は成功しないといわれてきましたが、ホーネットは強力な2基のエンジンと軽量で空力

的に洗練された機体による高い飛行性能、高度なエレクトロニクスによる火器管制でこれを両立しています。戦闘任務では空対空ミサイル、攻撃任務では各種の爆弾や空対地、対艦ミサイルと、装備を変えるだけで戦闘機としても攻撃機としても一流の性能を発揮し、多くのパイロットや関係者はホーネットを現代最高の戦闘攻撃機と考えているのです。部隊配備は1982年より始まっています。これまで海軍が使用してきた戦闘機F-4ファントムと攻撃機A-7コルセアの任務をまとめて引き継ぎ、現在では海軍/海兵隊の主力戦闘攻撃機としての地位はゆるぎないものとなっています。日本でも横須賀を母港とする空母インディペンデンスや山口県の実験航空基地に配備されて国内の航空祭にもよく姿を見せています。またカナダ、オーストラリア、スペイン、クウェートで主力戦闘機として使用され、スイス、フィンランドでも採用を決定するなど、その高性能は世界でも広く認められているのです。



### 《使用する工具》

ニッパー



接着剤(プラスチック用)



ピンセット



ナイフ



ピンバイス(ドリル刃1mm)

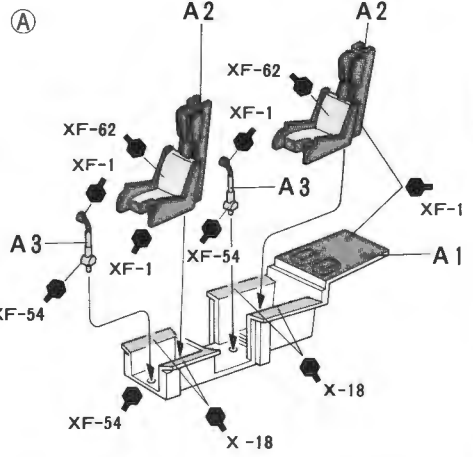
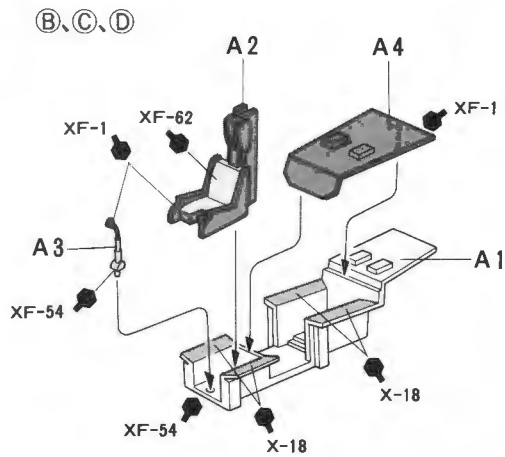
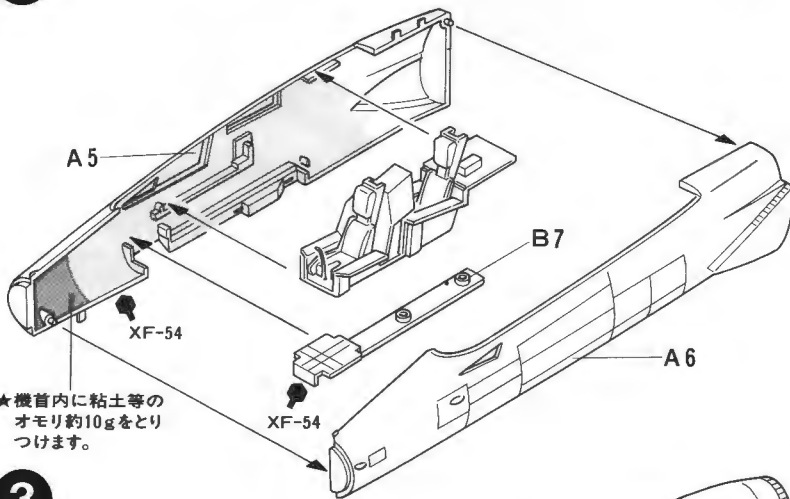


★この他にも、セロファンテープを用意してください。

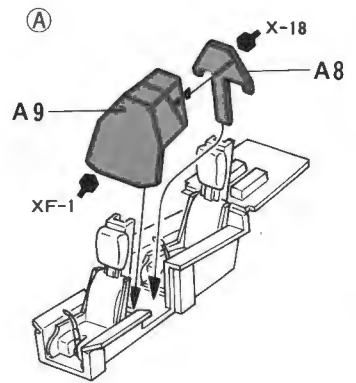
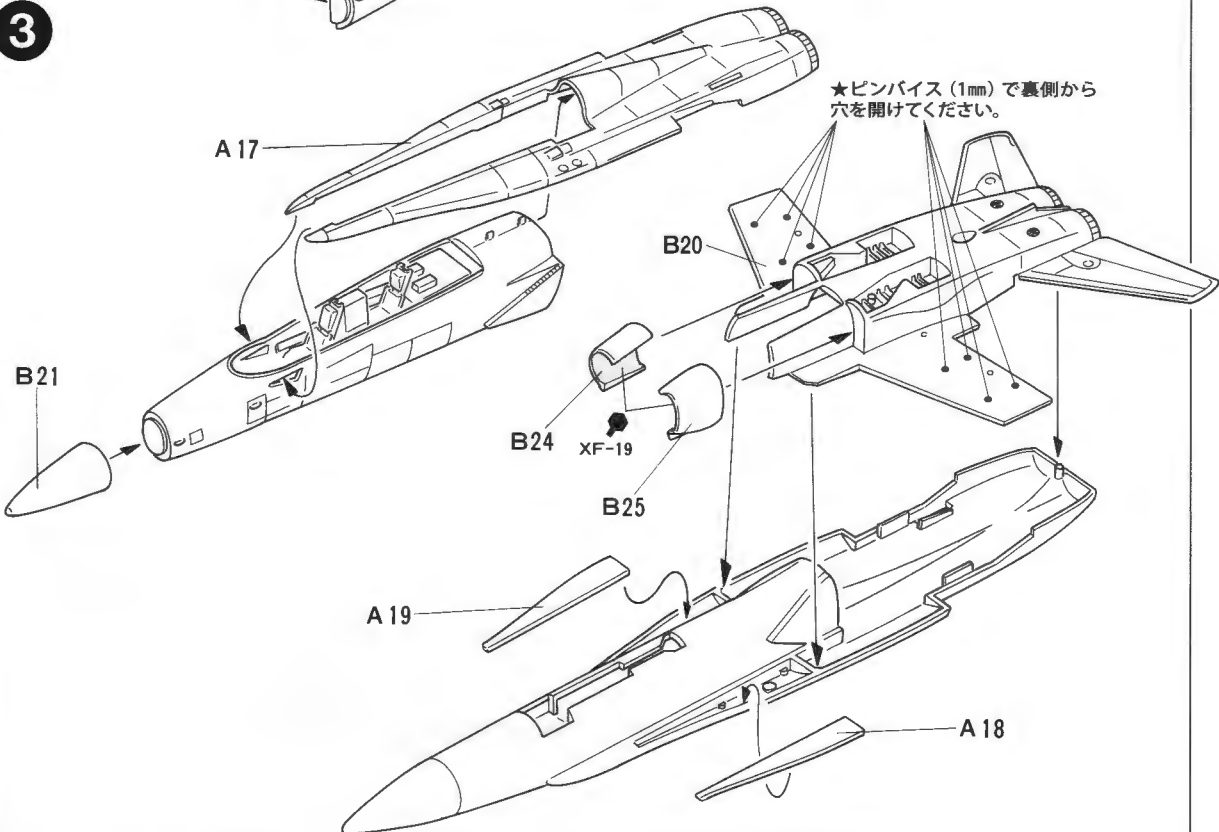
これは塗装指示のマークです。全体の塗装はP6、7のマーキングページを参考にして下さい。各部の塗装指示はすべてタミヤカラー(エナメル塗料、アクリル塗料、ペイントマーカー、タミヤスプレーカラー)の色名で指示しました。  
★塗料は必ずプラスチックモデル用塗料をお使い下さい。

● X-1	ブラック
● X-2	ホワイト
● X-10	ガンメタル
● X-11	クロームシルバー
● X-18	セミグロスブラック
● X-23	クリヤーブルー
● X-27	クリヤーレッド
● XF-1	フラットブラック
● XF-2	フラットホワイト
● XF-19	スカイグレイ
● XF-25	ライトシーグレイ
● XF-54	ダークシーグレイ
● XF-57	パフ
● XF-62	オリーブドラブ
● XF-66	ライトグレイ

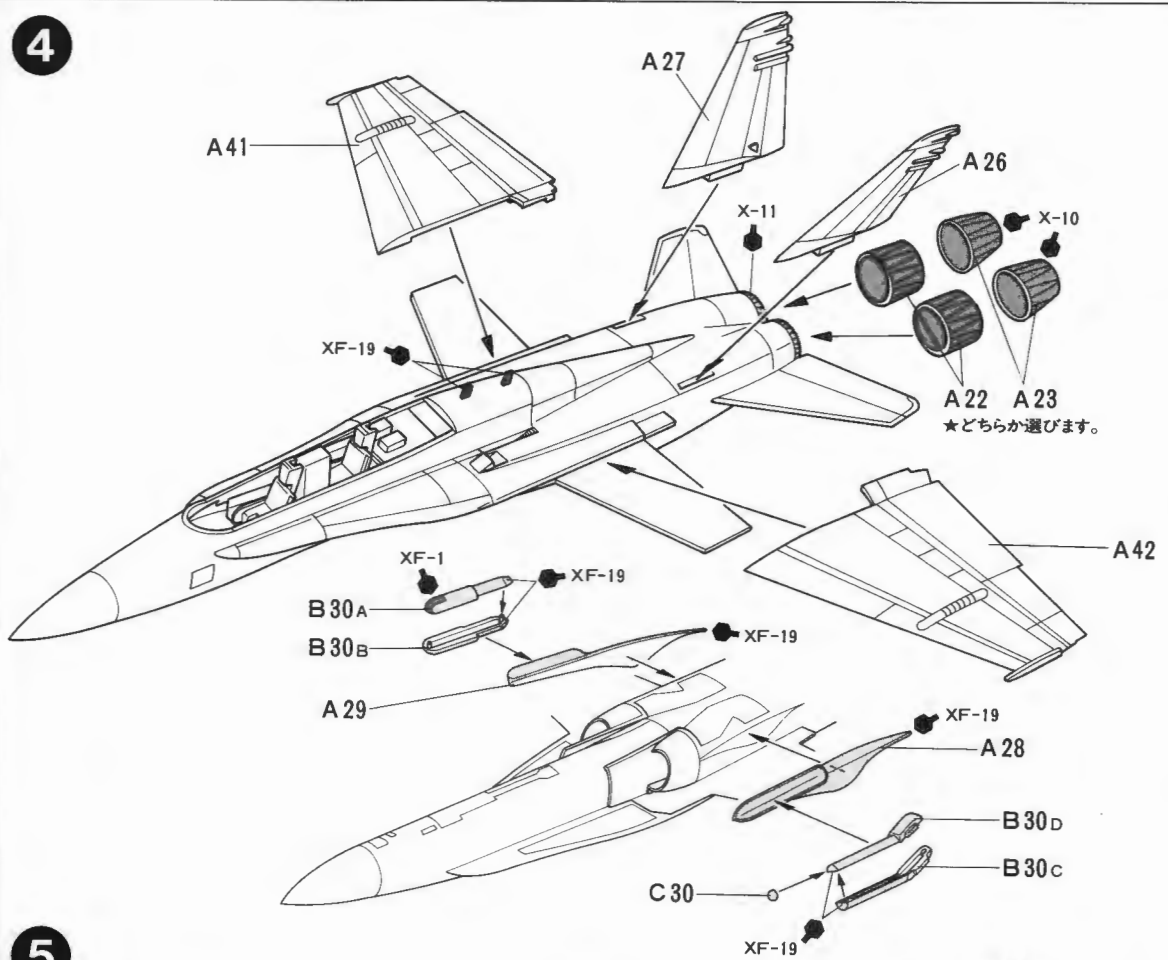
★お買い求めの際、または組み立ての前には必ずキットの内容をお確かめ下さい。  
★組み立てに入る前に、説明図を最後までよく見て、塗装や加工のポイント、全体の流れをつかんで下さい。  
★接着剤、塗料は、必ずプラスチック用をお使い下さい。(別売)  
★接着剤や塗料を使用する際は、十分換気に気をつけて下さい。  
★より確実な組上がりのために、部品の合いや取り付け位置を確かめるなどの仮組みをしてから接着して下さい。

**1****2**

★6、7ページを参考に①(A)、①(B)、①(C)、①(D)のタイプを決めて下さい。

**3**

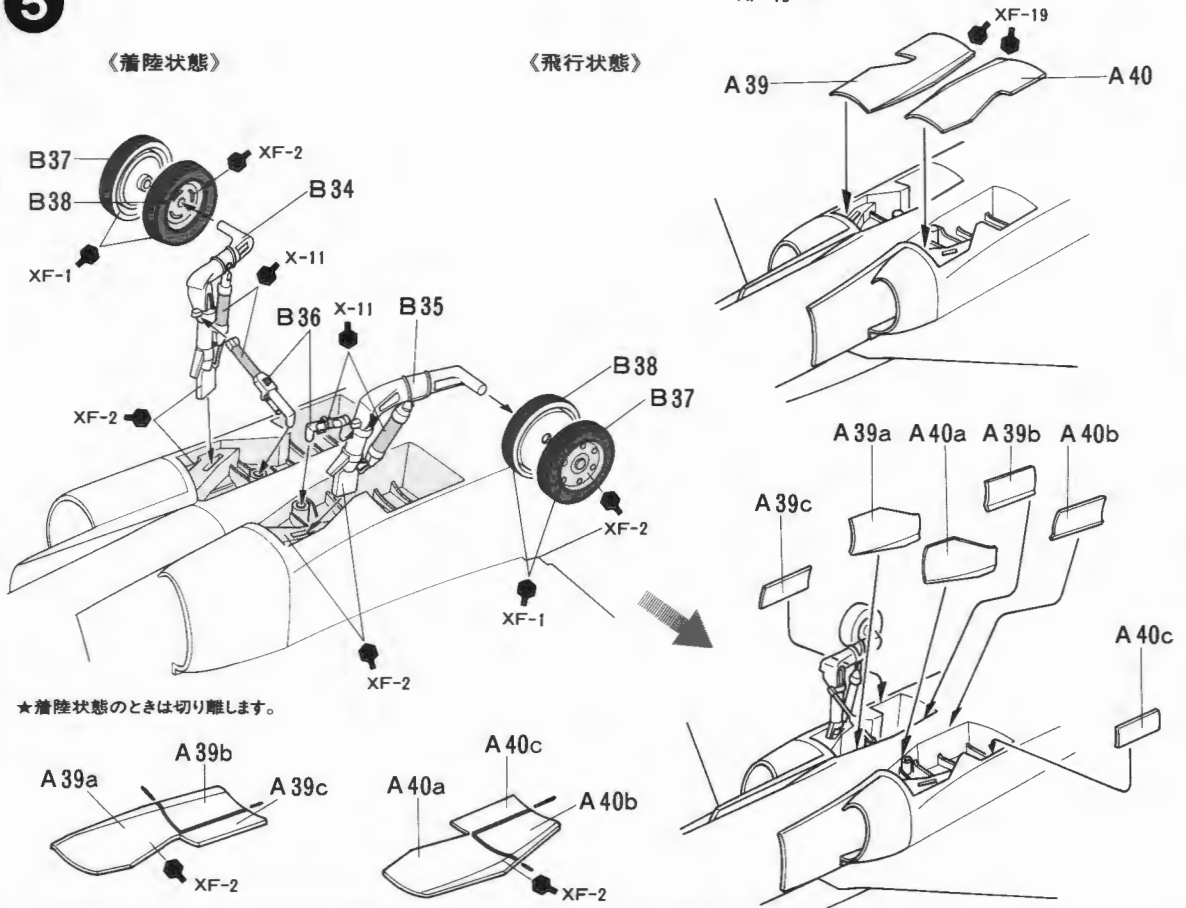
4



5

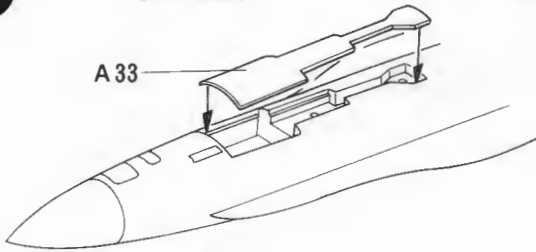
《着陸状態》

《飛行状態》

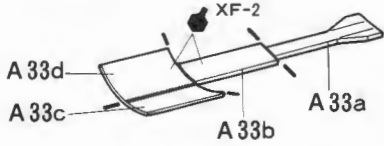


**6**

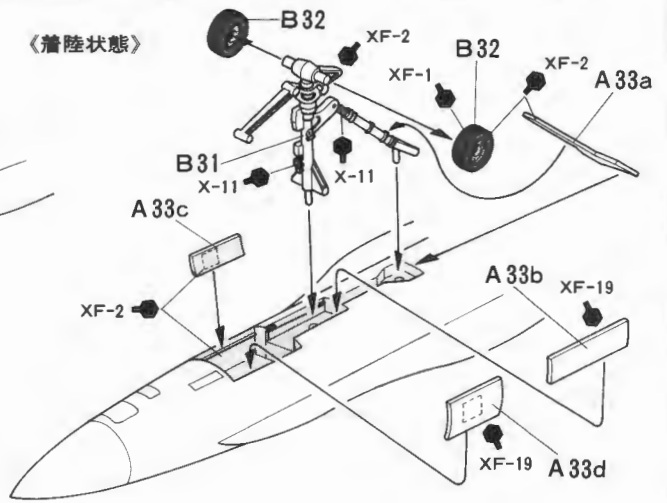
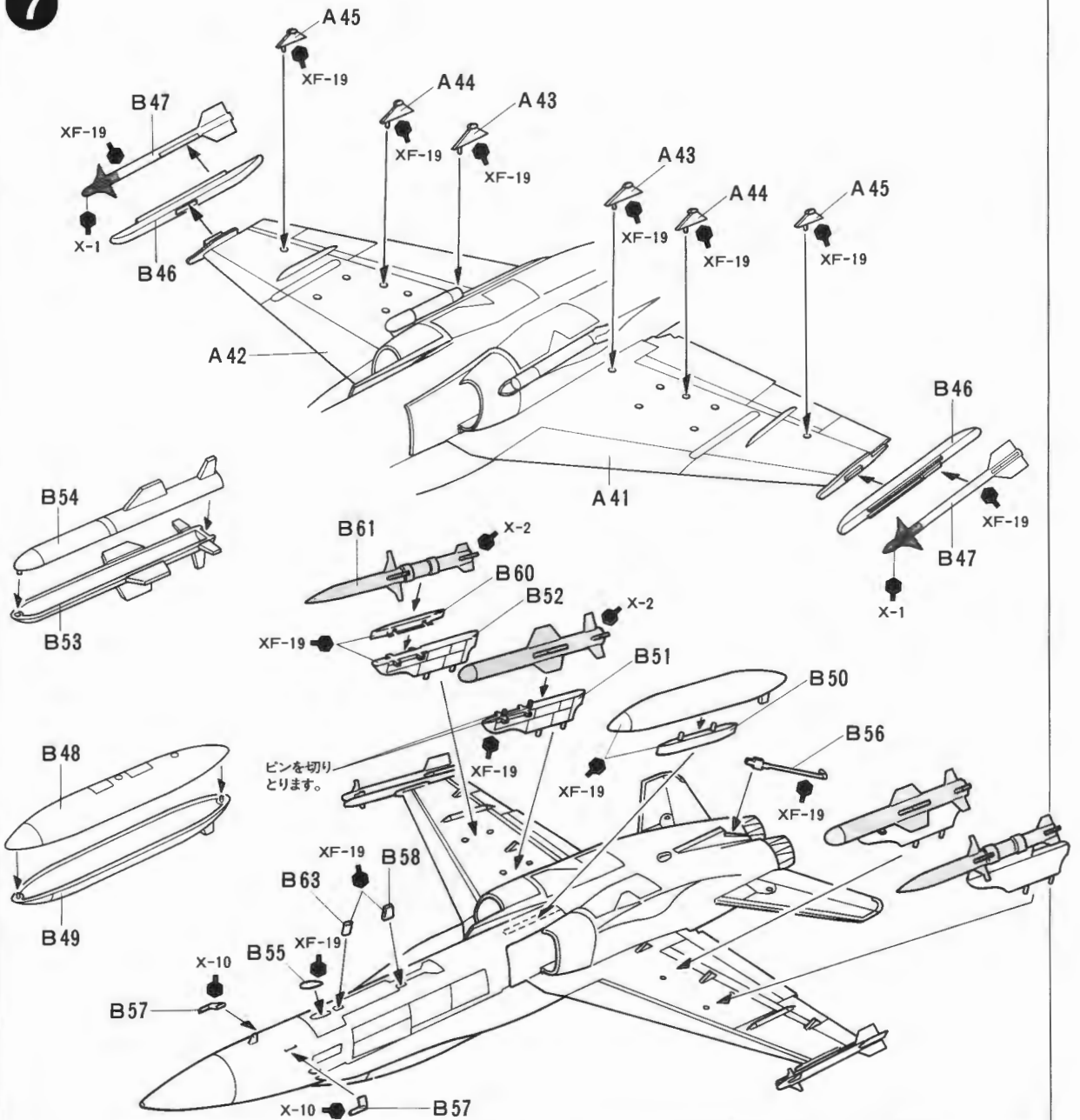
《飛行状態》



★着陸状態のときは切り離します。

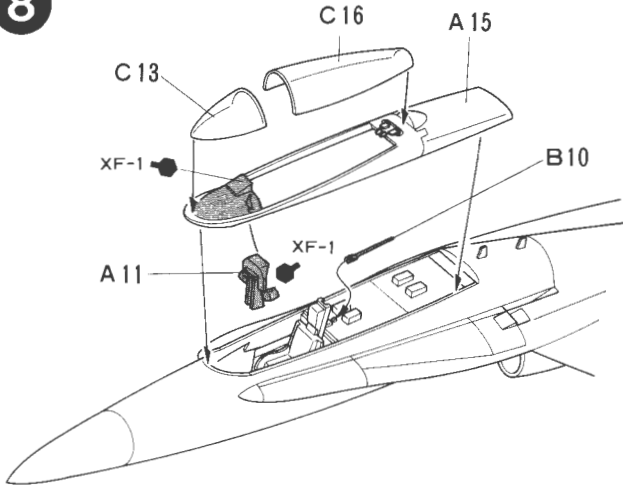


《着陸状態》

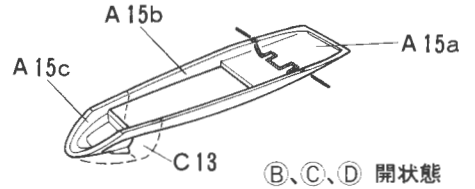
**7**

8

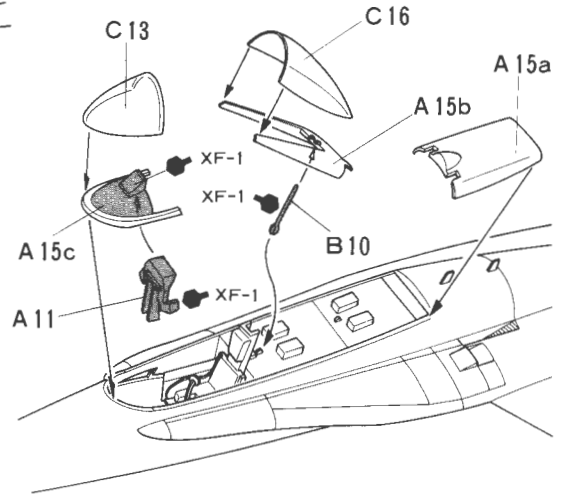
②、③、④ 閉状態



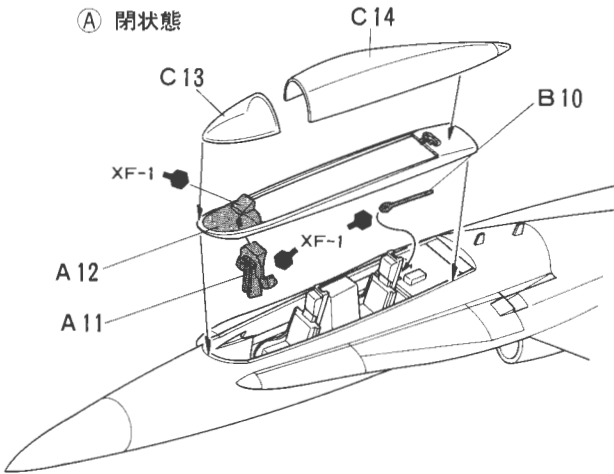
★開状態のときは切り離します。



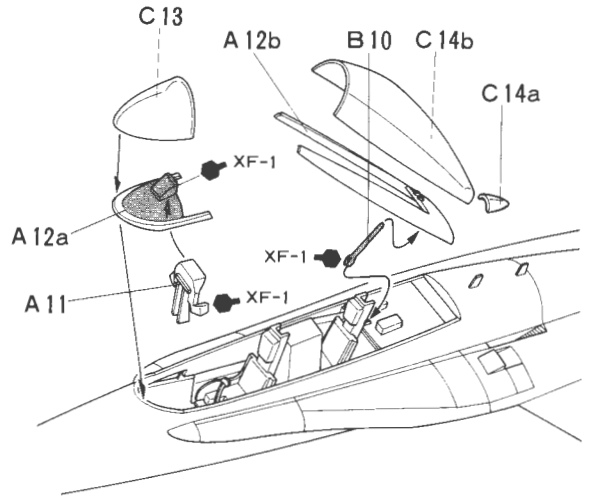
②、③、④ 開状態



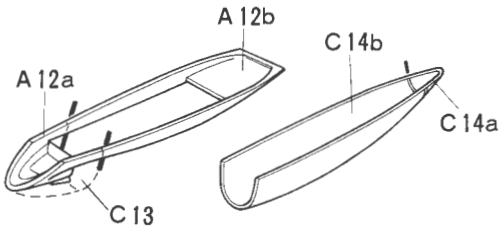
① 閉状態



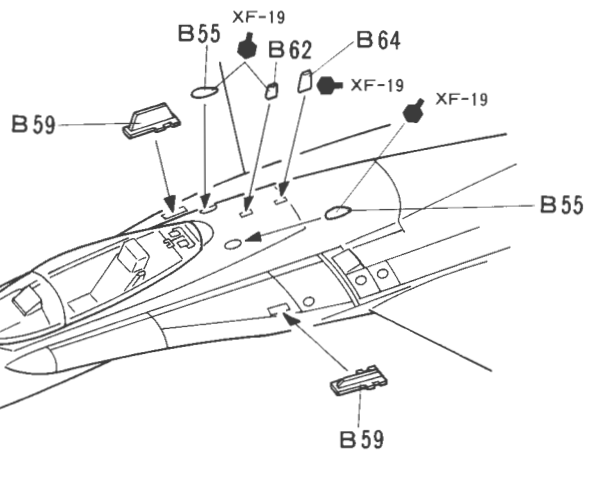
① 開状態



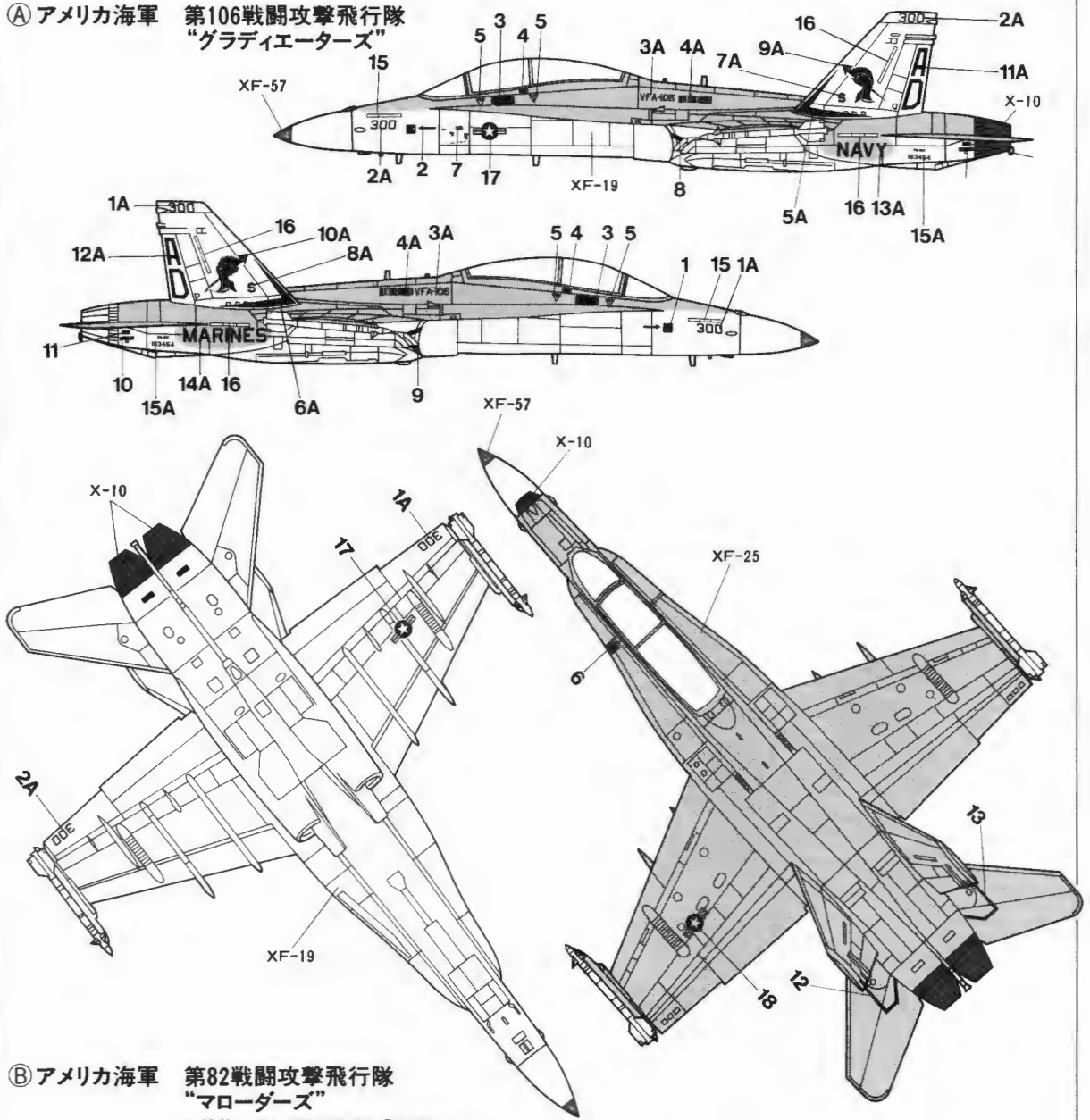
★開状態のときは切り離します。



9

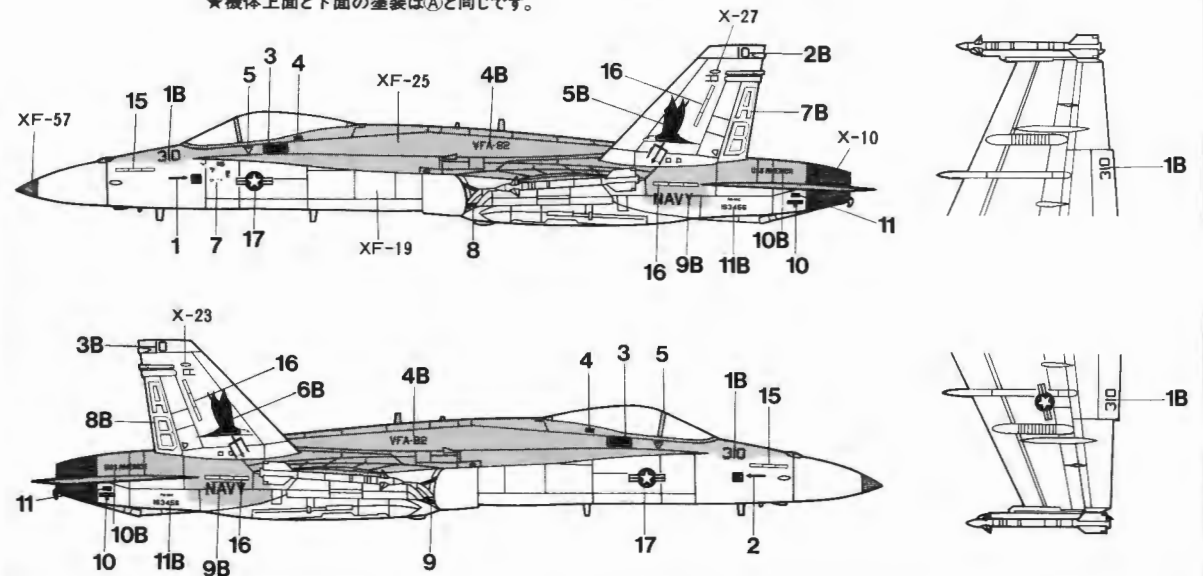


① アメリカ海軍 第106戦闘攻撃飛行隊  
"グラディエーターズ"

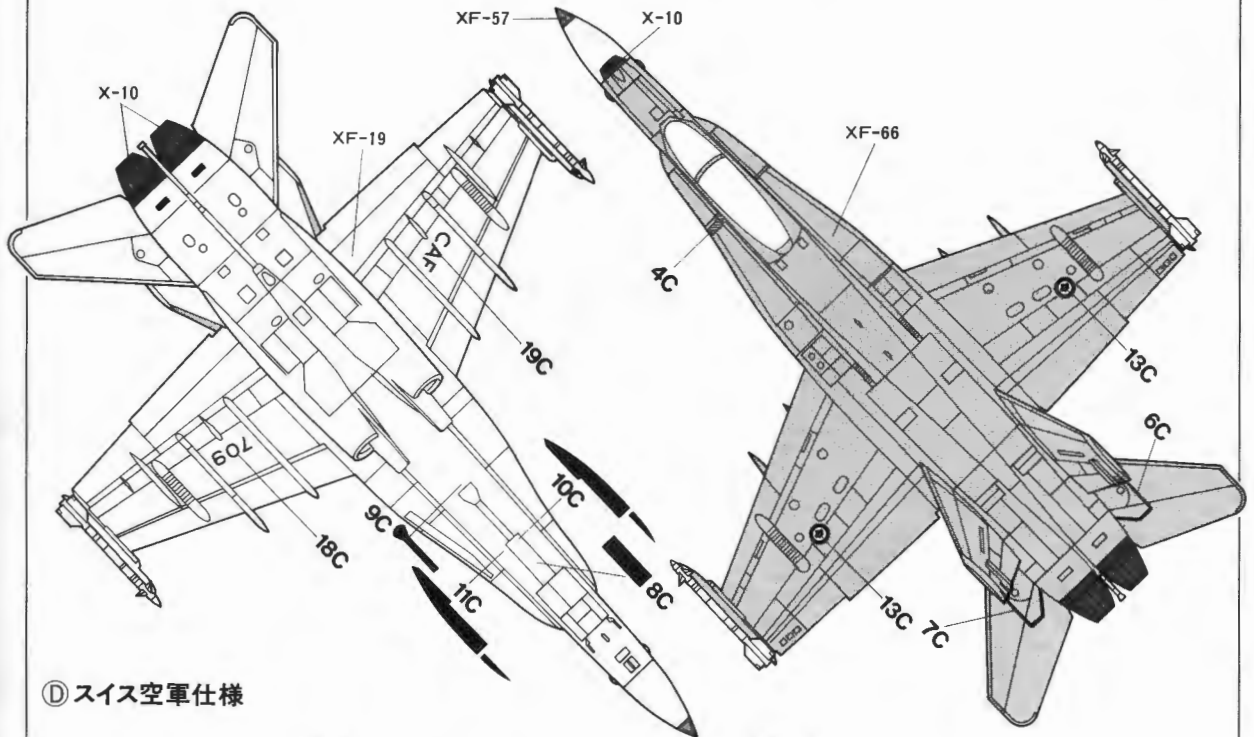
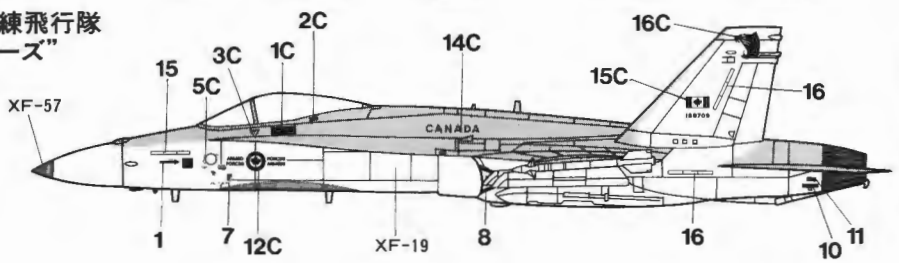


② アメリカ海軍 第82戦闘攻撃飛行隊  
"マローダーズ"

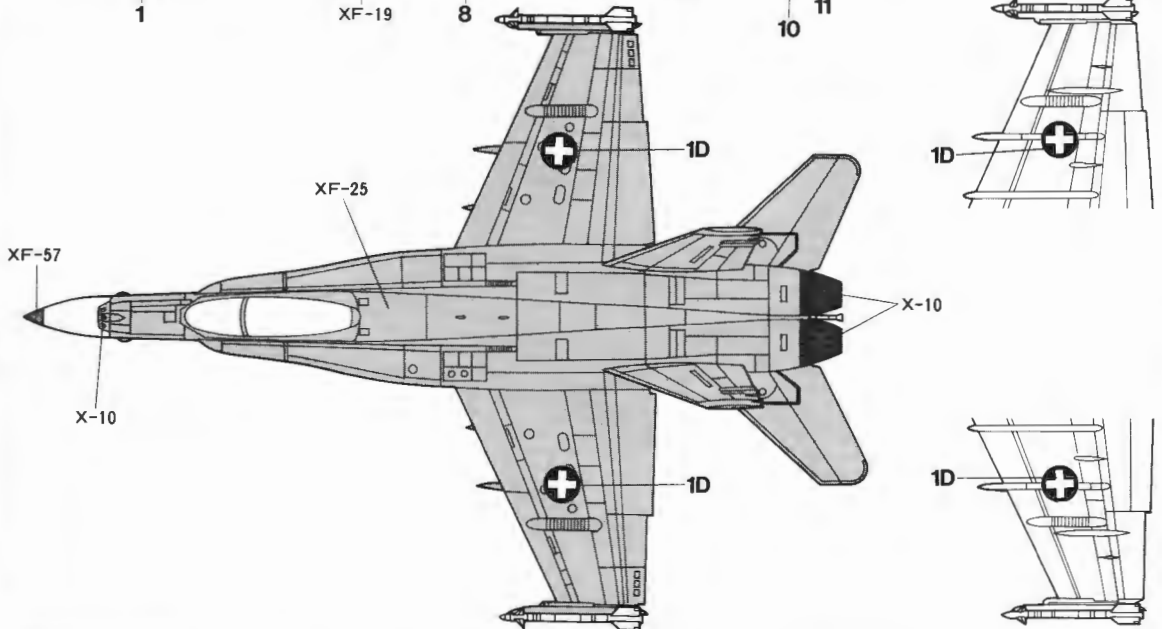
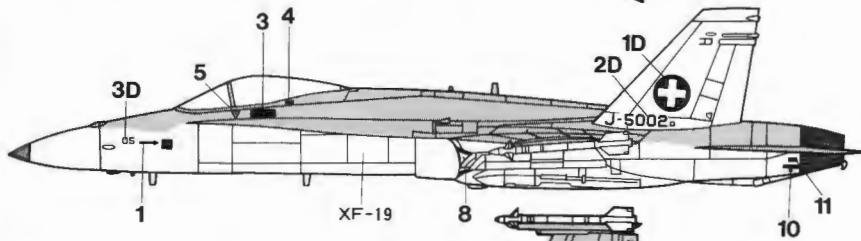
★機体上面と下面の塗装は①と同じです。



©カナダ国防軍 第40訓練飛行隊  
"クーガーズ"



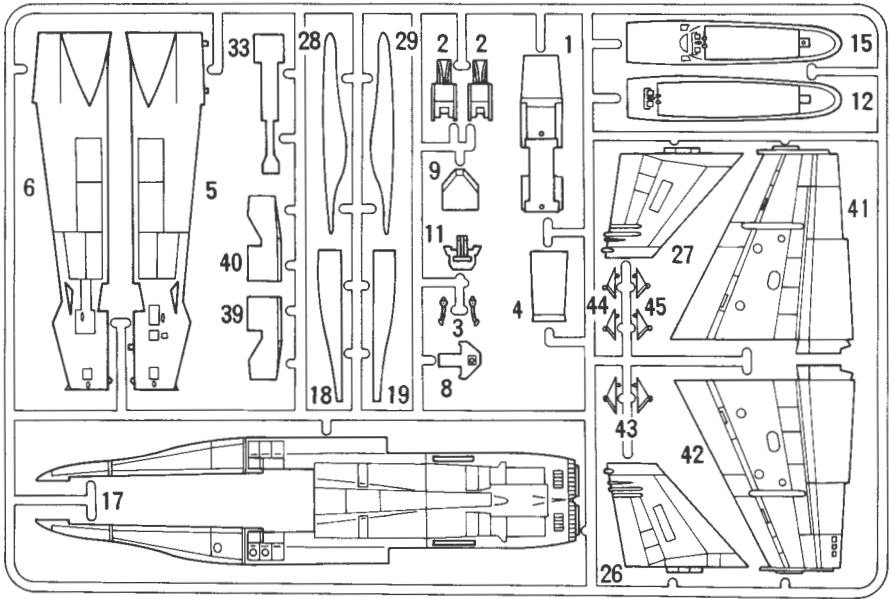
④ スイス空軍仕様



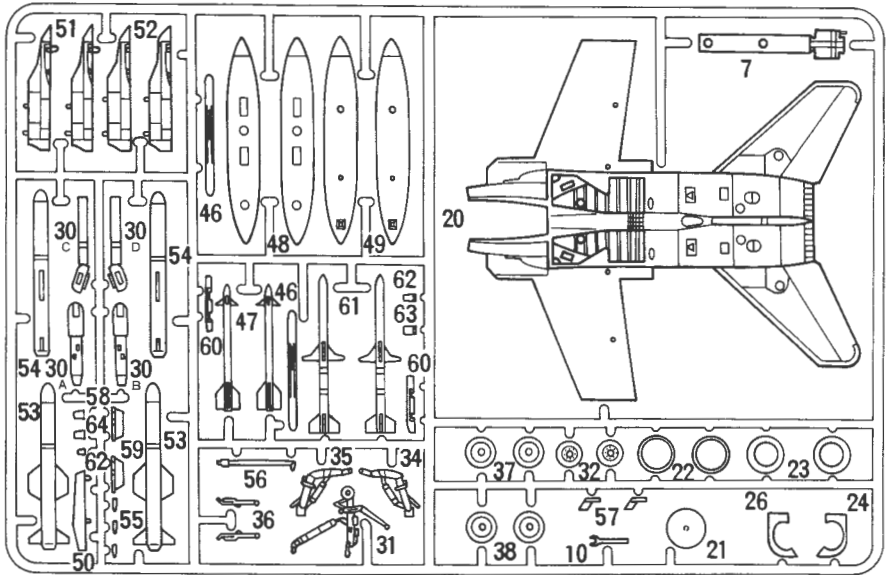
# PARTS

## A 部品

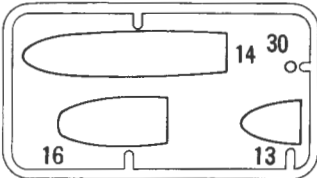
A48, A49, A62の1コは  
予備パーツです。



## B 部品



## C 部品



## 部品請求について

For use in Japan only!

★部品をなくしたり、こわした方は、このステッカーがはられたカスタマーサービス取次店でご注文いただけます。また、当社カスタマーサービスに直接ご注文する場合は、右記の方法でご注文することができます。詳しくは当社カスタマーサービスまでお問い合わせください。



## マクダネル・ダグラス F/A-18 ホーネット

ITEM 60702

★価格は2015年11月のものです。諸事情により変更となる場合があります。  
★税込価格の税率は8%となっています。

部品名	税込価格	本体価格	部品コード
A部品	615円 ( 570円)		10606014
B部品	615円 ( 570円)		10606015
C部品	291円 ( 270円)		10606016
マーク	183円 ( 170円)		17806009
説明図	237円 ( 220円)		11056083

《住所》 〒422-8610 静岡市駿河区恩田原3-7  
株式会社タミヤ カスタマーサービス係

《お問い合わせ電話番号》

静岡 054-283-0003

東京 03-3899-3765 (静岡へ自動転送)

※電話番号をお確かめの上、おかけ間違いのないようお願いいたします。

《カスタマーサービスアドレス》

[http://tamiya.com/japan/customer/cs\\_top.htm](http://tamiya.com/japan/customer/cs_top.htm)

**TAMIYA**