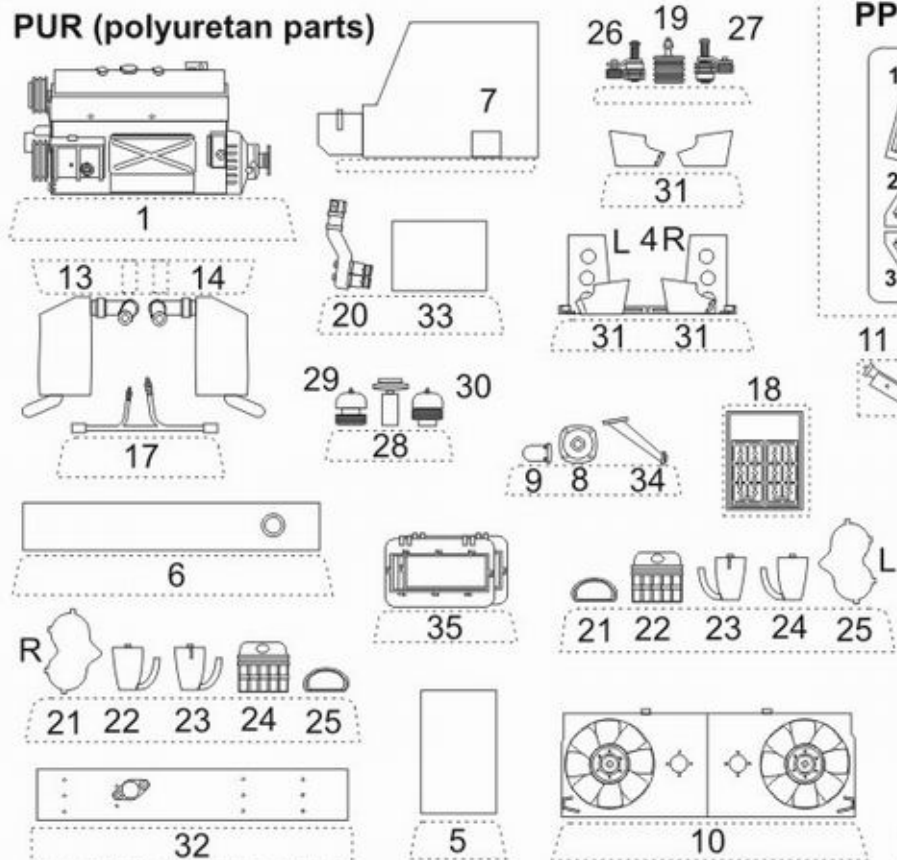
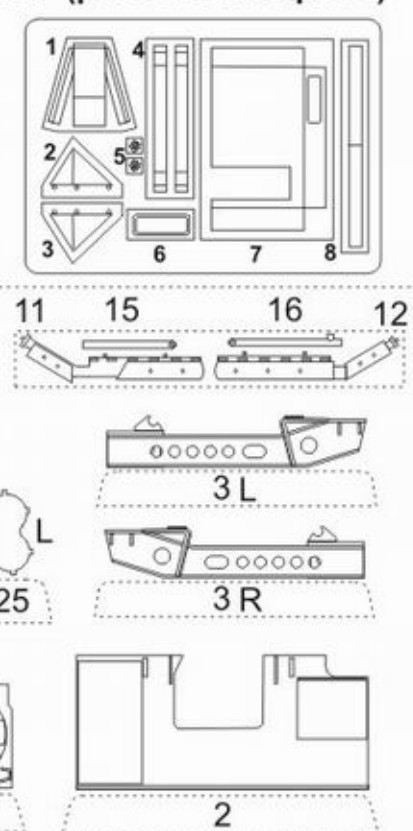


PzKpfw III - engine set for Tamiya kit

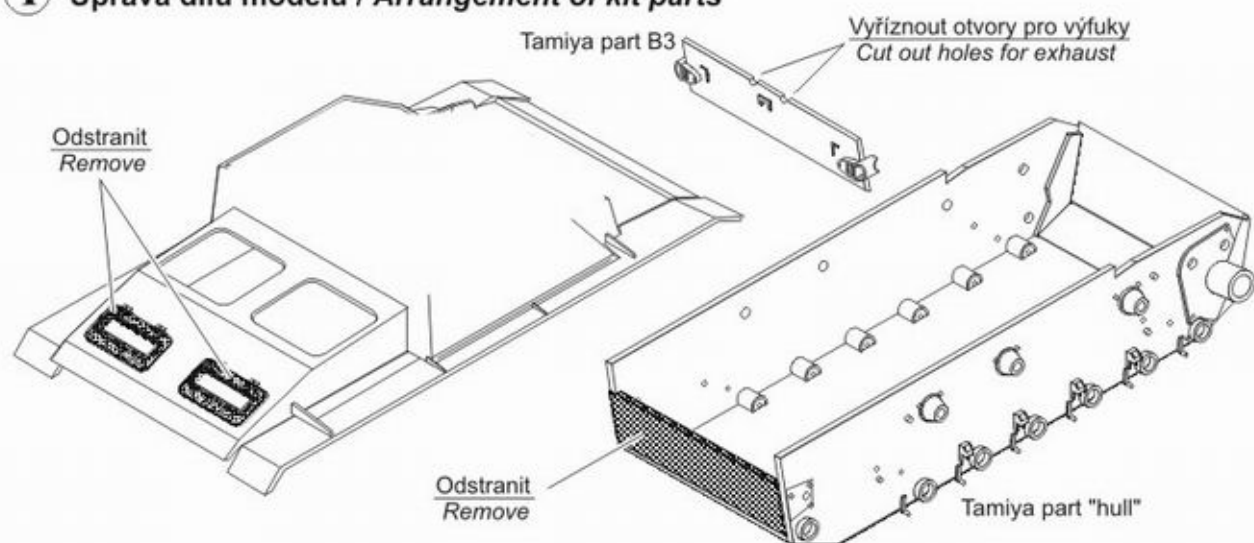
PUR (polyuretan parts)



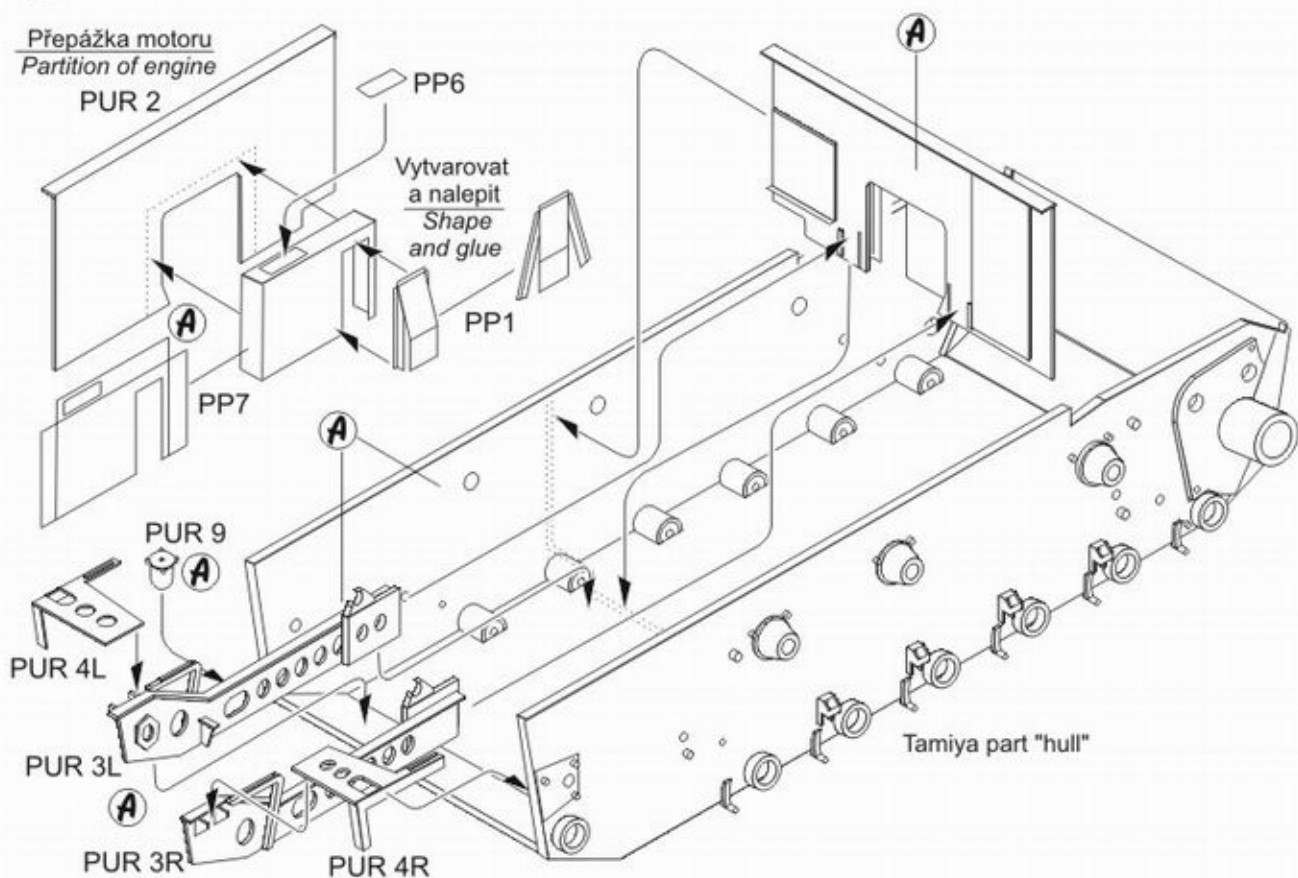
PP (photo etched parts)



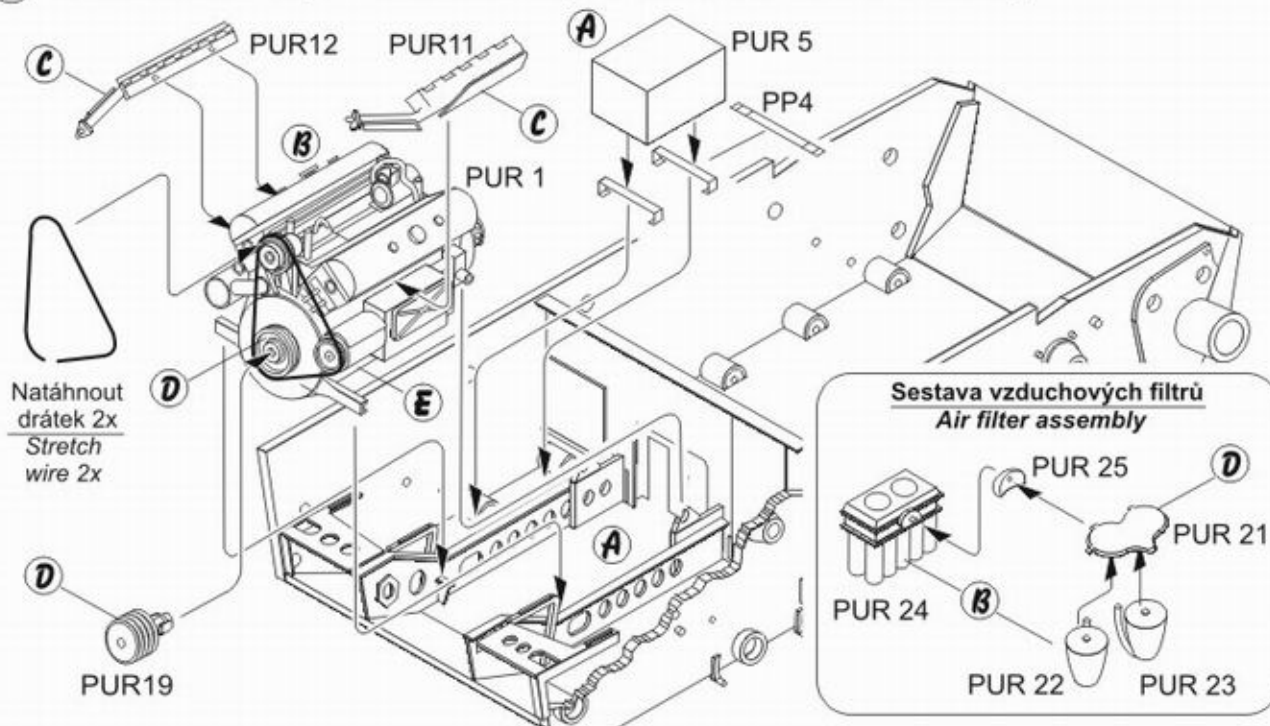
1 Úprava dílů modelu / Arrangement of kit parts



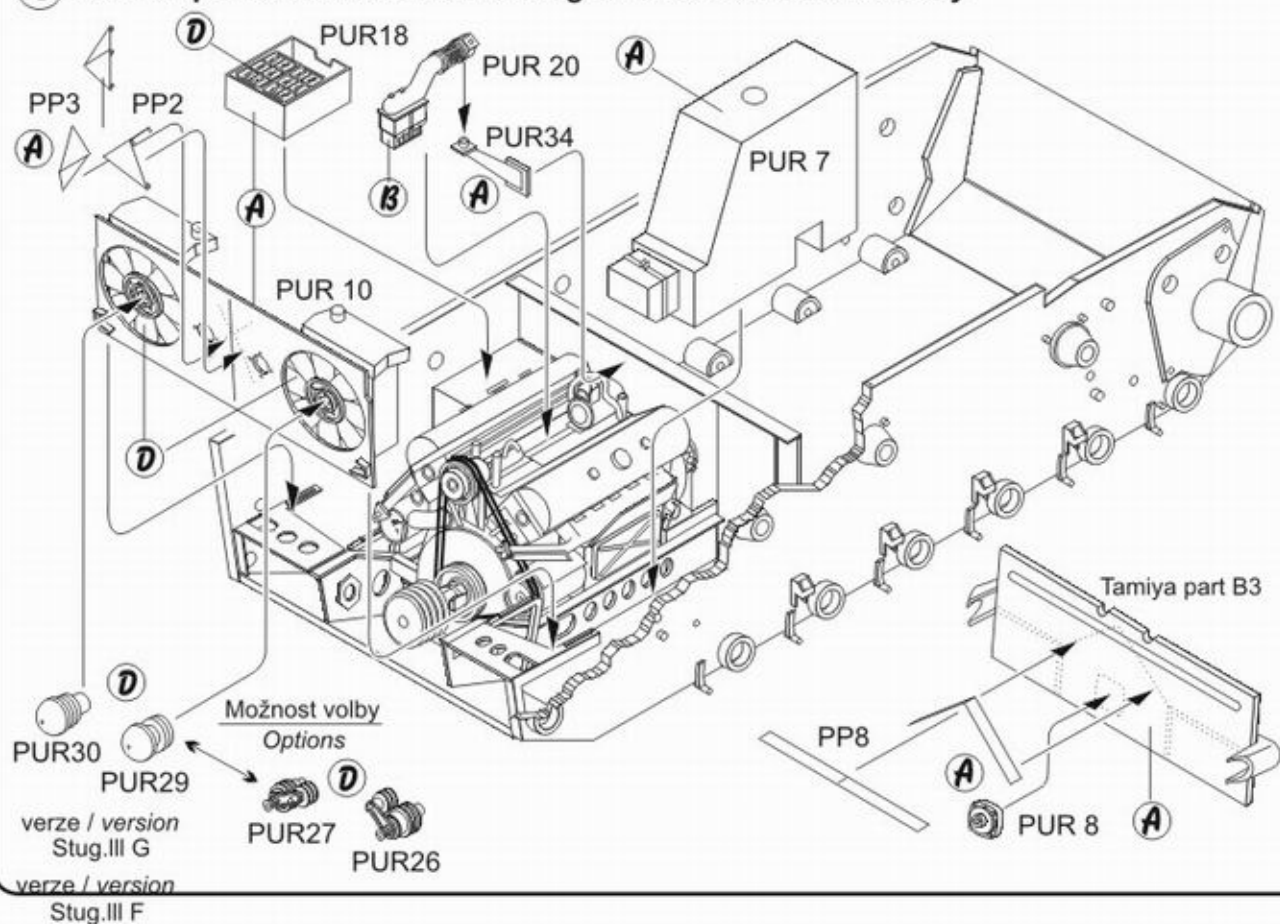
2 Sestavení korby tanku / Hull of the tank assembly



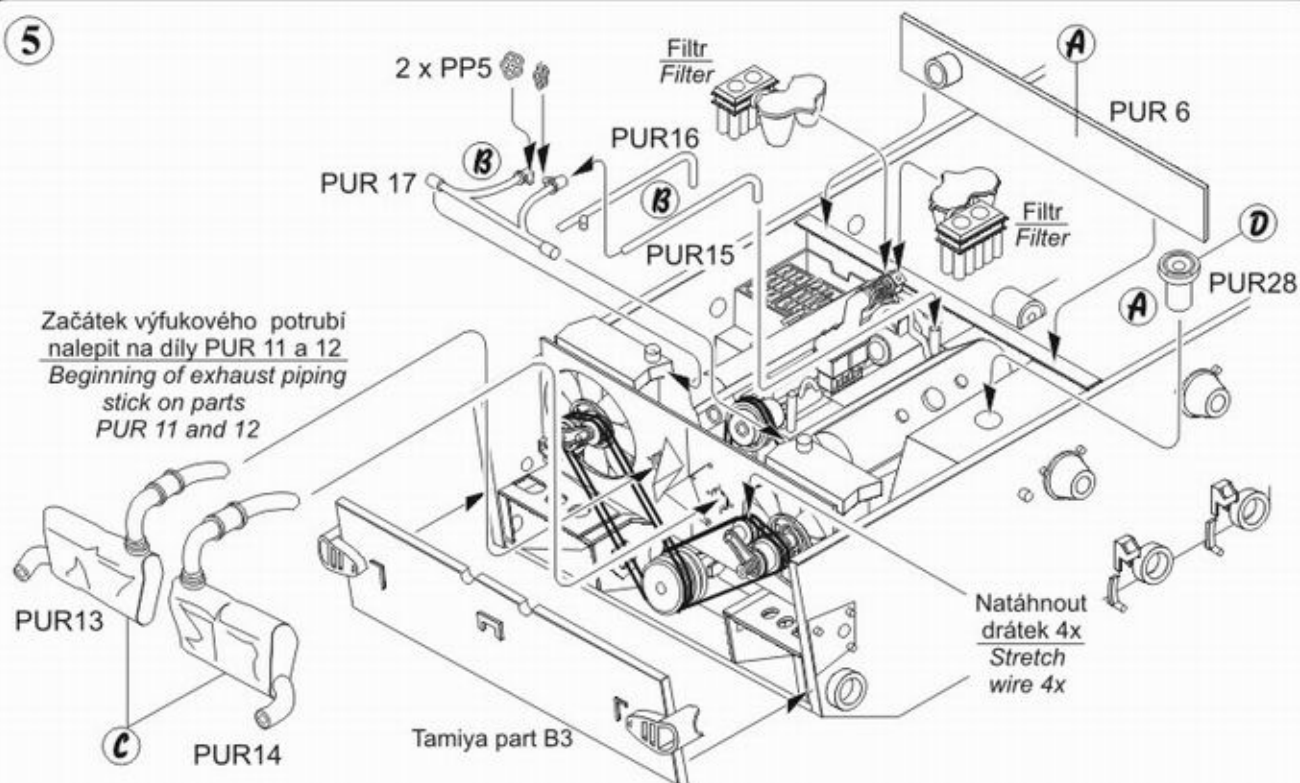
3 Montáž motoru a příslušenství / Engine and accessories mounting



4 Montáž příslušenství motoru / Engine accessories assembly

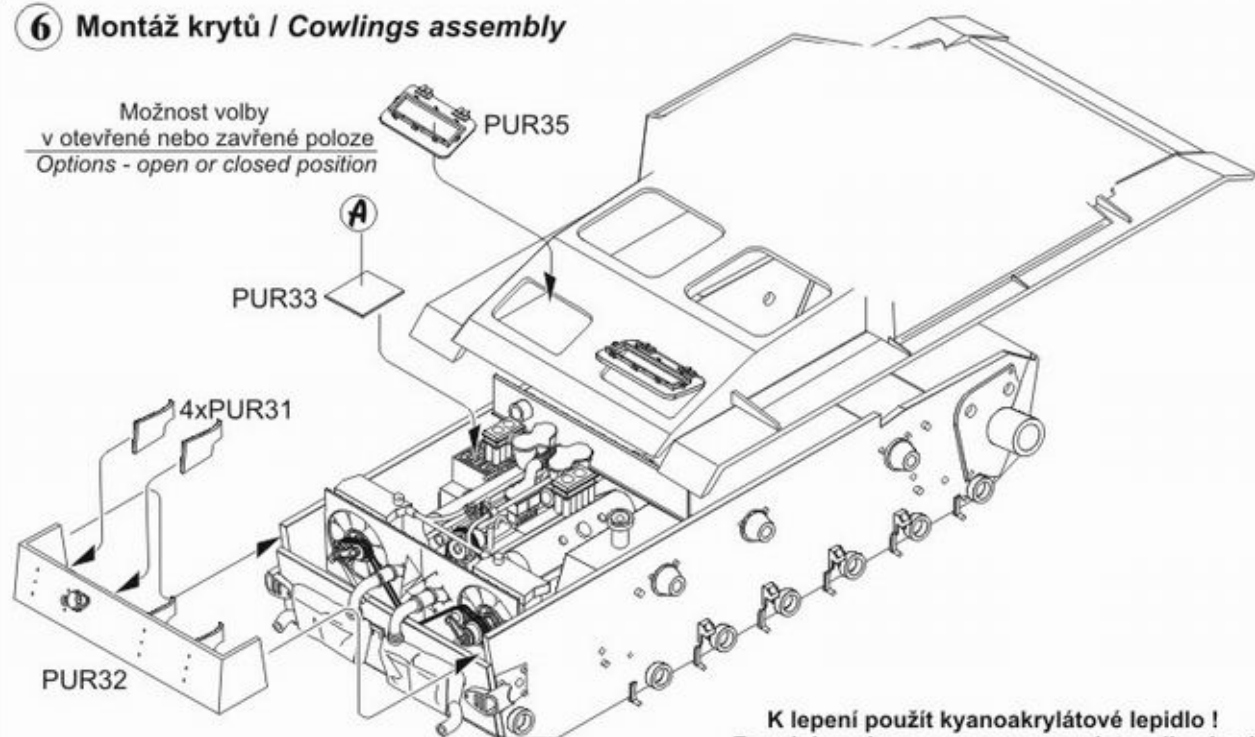


5

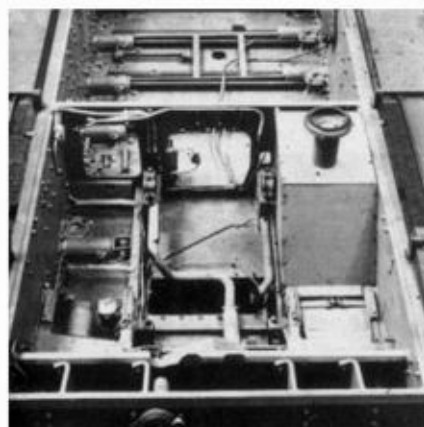
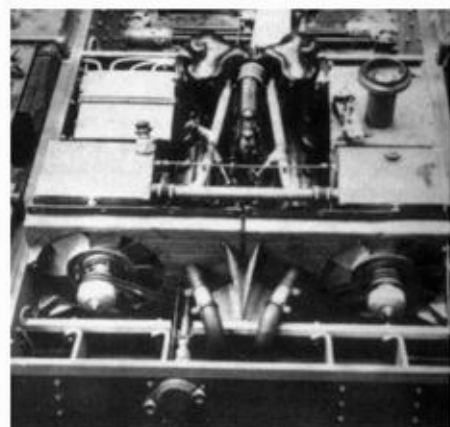


6 Montáž krytů / Cowlings assembly

Možnost volby
v otevřené nebo zavřené poloze
Options - open or closed position



K lepení použít kyanoakrylátové lepidlo !
For gluing please use cyanoacrylate adhesive !



BARVY - COLORS

HUMBROL

(A)	Hnědočervená/Hull Red	177
(B)	Kovová šed/Steel	87
(C)	Rezavá/Rusty	113
(D)	Černá/Black	33
(E)	Modrá/Blue	25