

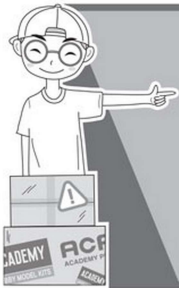


12355

* You can download the latest version of an instruction manual for this model by visiting www.academyhobby.com, clicking the link for 'INSTRUCTION & DOWNLOAD' and entering the item number. 본 제품의 조립 중 궁금한 점은 www.academy.co.kr 접속 후 메뉴 '자료실' → '프라모델' 로 이동하여 해당 제품명을 입력하면 최신의 설명서를 확인 할 수 있습니다.

Warning in Assembly of Model Kits
조립전의 주의사항

Take care not to injure yourself while using the modeling tools to cut or trim parts.
공구를 이용하여 부품을 다듬고 자를 경우 손을 다치지 않도록 주의를 기울여 주십시오



CAUTION!
-주의-

<Read this before you begin>

- Study the instructions before assembling.
- Check the fit of each piece before cementing into place.
- Never use cement or paint near open flame.
- Do not use too much cement to join parts.
- Open a window or make area well ventilated when cement or paint is in use.
- Tear up and throw away the empty plastic bags to avoid danger of suffocation for little children.

<조립하기 전에>

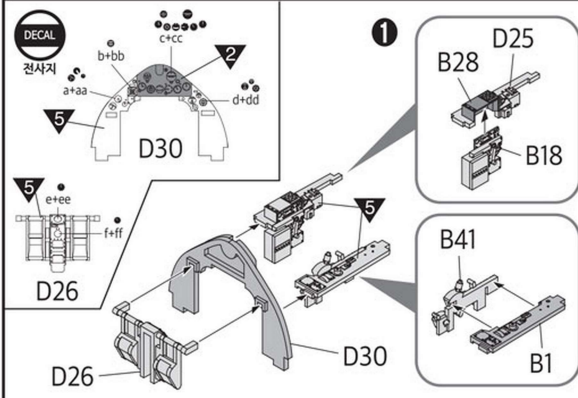
- 부품을 조립하기 전에 설명서를 잘 읽어본 후 조립한다.
- 접착하기 전에 부품을 맞추어 확인한 후 조립한다.
- 부품을 자를 때에는 칼이나 니퍼로 깨끗이 잘라준다.
- 접착제를 사용할 곳과 사용하지 않는 곳에 주의하고 너무 많이 바르지 않도록 한다.
- 에나멜 페인트나 접착제를 사용할 때에는 창문을 열어 환기를 시키고 화기를 멀리한다.
- 사용 후 남은 부품은 어린이의 손에 닿지 않도록 잘 처리한다.

CEMENT 접착제	CEMENT 접착제 금지	X2 수만큼 조립	DECAL 전사지	BALLAST 무게추	PE 애칭	FILL 채움
CUT 잘라냄	OPTION 선택	OPPOSITE 반대측	HOLE 뚫어줌	CAUTION 주의	INSTANT CEMENT 순간 접착제	VER.1 버전

PAINT INDEX	Humbrol		GSI Creos		Lifecolor	Testor / Model Master		Revell		Vallejo		AK Inter-active	MAIN COLOR
	Enamel	Acryl	Aqueous Hobby Color	Mr.Color		Enamel	Acryl	Enamel	Acryl	Model Color	Model Air		
1 INSIGNIA WHITE	22	22	H316	316	LC51	1745	4696	32104	36104	842	1	11868	인시그니아 화이트
2 FLAT BLACK	33	33	H12	33	LC02	1749	4768	32108	36108	950	57	11029	무광 검은색
3 SILVER	11	11	H8	8	LC74	2914	4678	32190	36190	997	63	11209	은색
4 STEEL	53	53	H18	28	LC76	1795	4681	32191	36191	863	72	11210	스틸
5 ZINC CHROMATE TYPE 1	151		H58	27	UA004	1715	4736			833	10	11858	징크 크로메이트 1
6 BLUE GRAY			H367	367	UA038					904	109	11865	블루 그레이
7 GULL GRAY	129	129	H325	325		1730	4763			986	121	11866	걸 그레이
8 LIGHT GREEN	117		H319	319						980	21		라이트 그린
9 MEDIUM GRAY	126	126	H306	306	UA028	1725	4757	32143	36143	870	275		미디엄 그레이
10 GLOSS RED	19	19	H3	3	LC56	1503	4632	32131	36131	957	84		유광 빨간색
11 CLEAR RED	1321		H90	47			4630			934		11213	투명 빨간색
12 CLEAR BLUE	1320		H93	50			4658			938		11214	투명 파란색

MANUAL 1

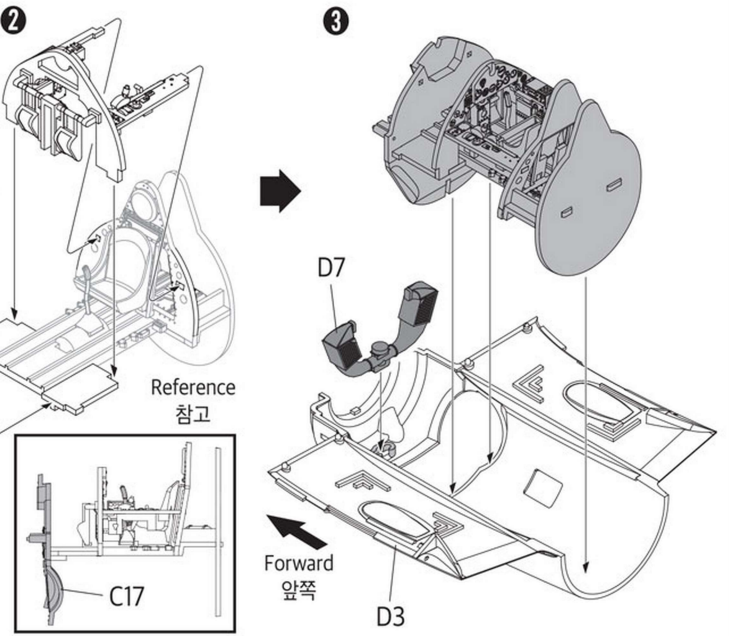
12355 1/48 USN F4F-4 Wildcat "Battle of Midway"



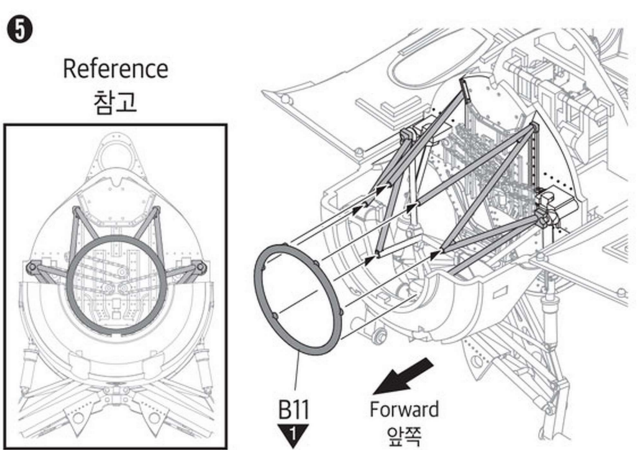
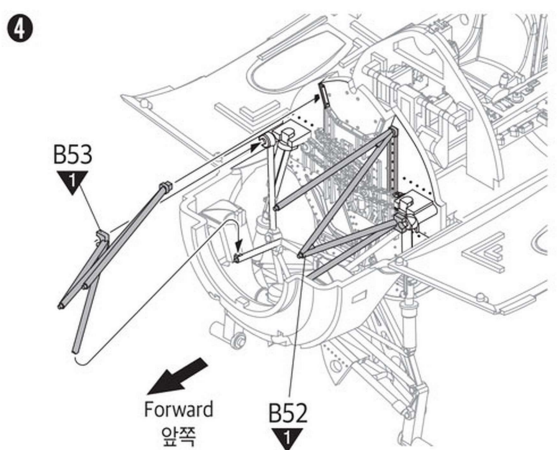
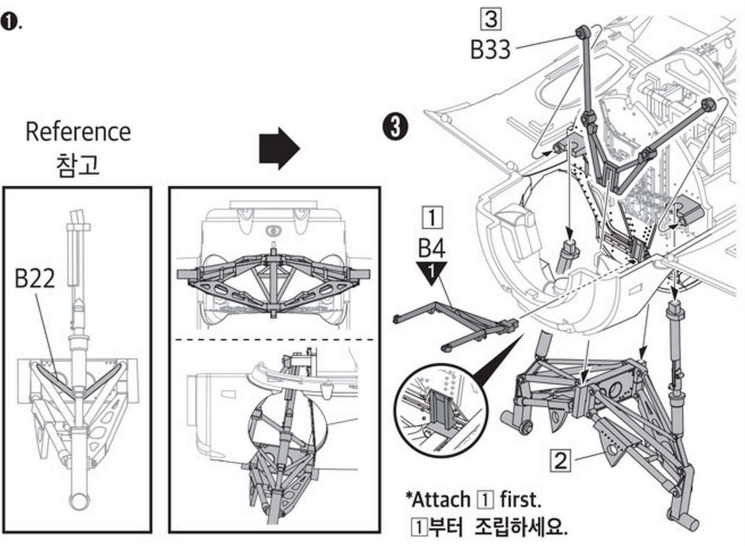
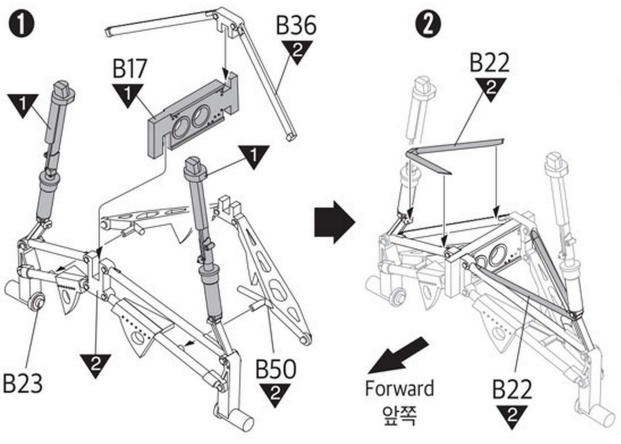
*You can assemble a fold or unfold
본 F4F-4 제품의 날개 부분을 접힌 형태 또는 펼친 형태로 선택하여 조립할 수 있습니다.



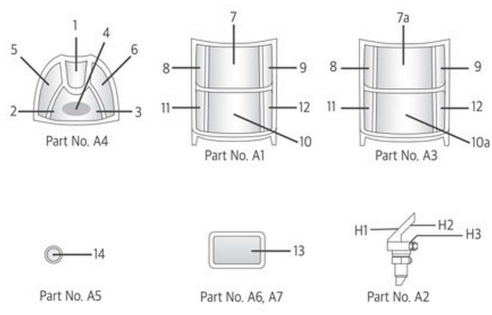
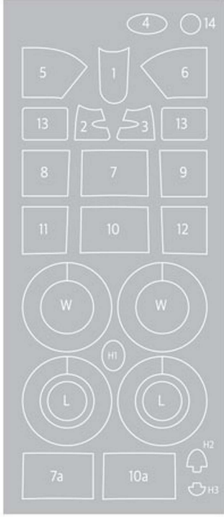
*Assemble in numerical order starting with ①.
①번부터 조립합니다.



*Assemble in numerical order starting with ①.
①번부터 조립합니다.



*Masking tape/ 마스크 테이프

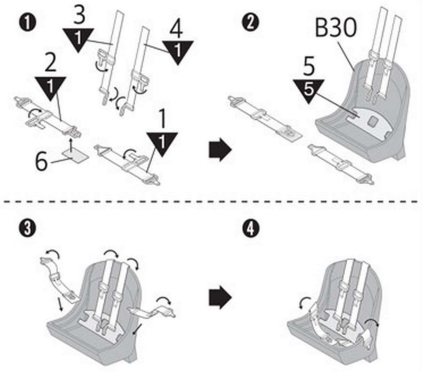


OPTION
선택

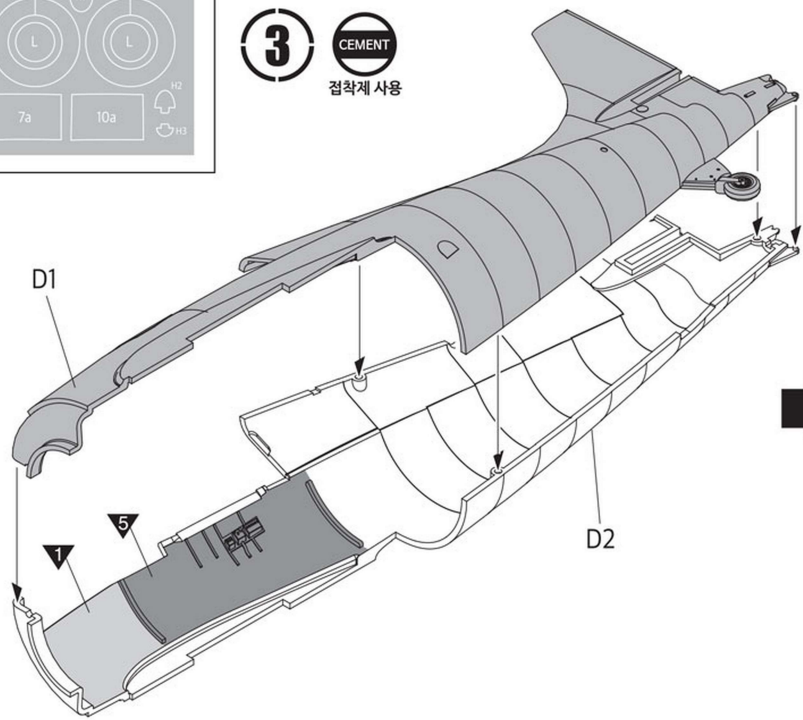
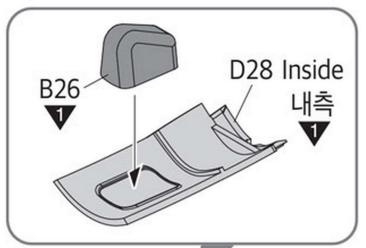
PE
예칭

INSTANT CEMENT
순간 접착제

1/48 WWII USN Fighter seatbelt



3 **CEMENT**
접착제 사용



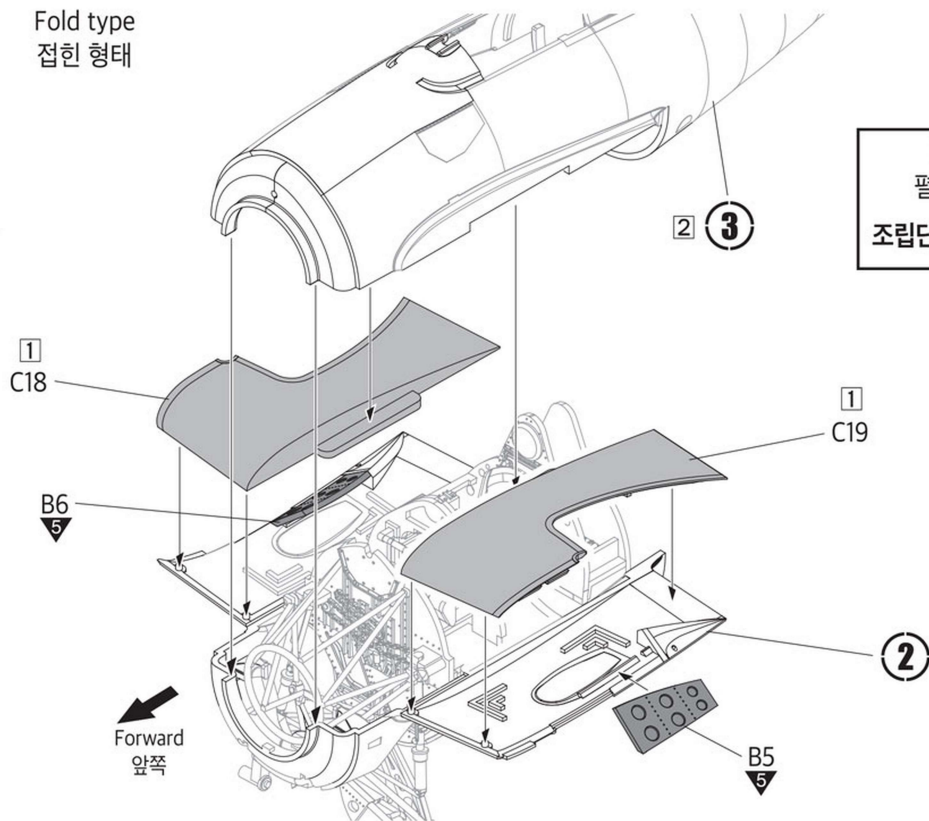
4 **CEMENT**
접착제 사용

Fold type
접힌 형태

OPTION
선택

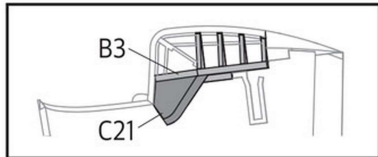
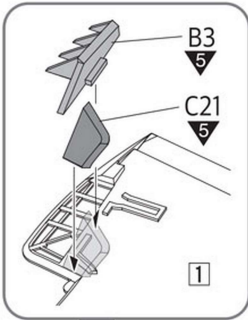
Unfold type
펼친 형태로 조립
조립단계 9로 이동

*Attach 1 first.
1부터 조립하세요.



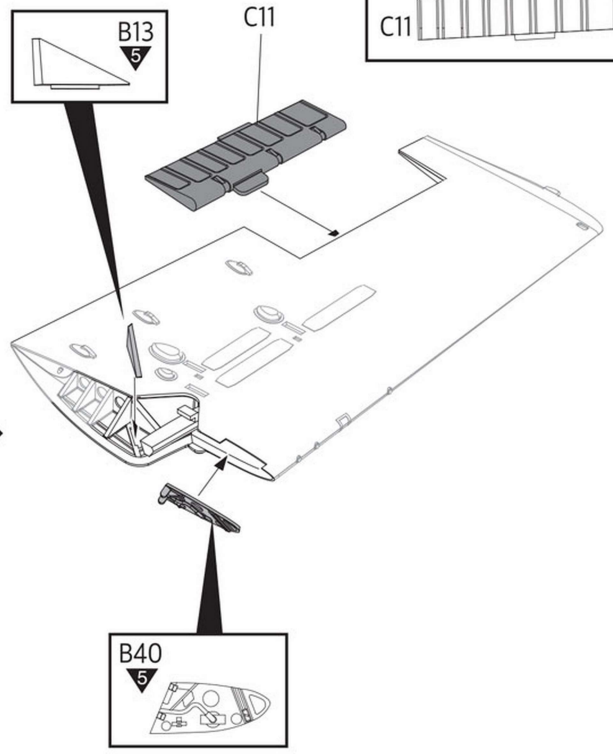
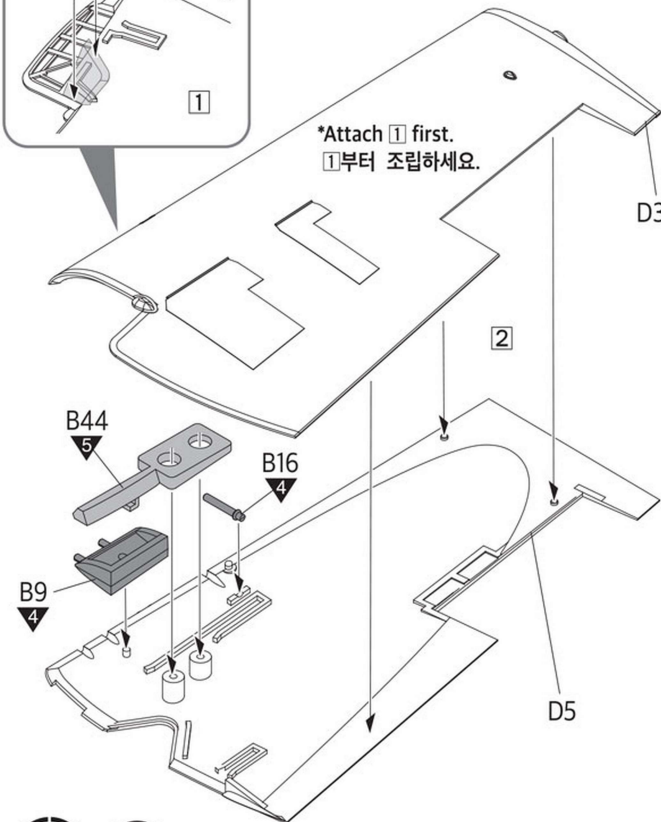
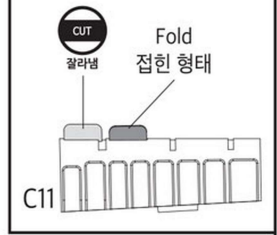
fold/ 접힌 형태

Step 5~Step 8

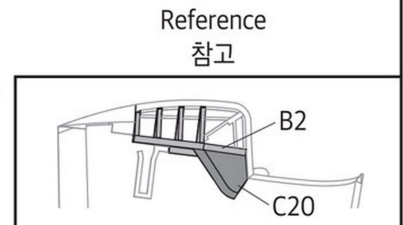
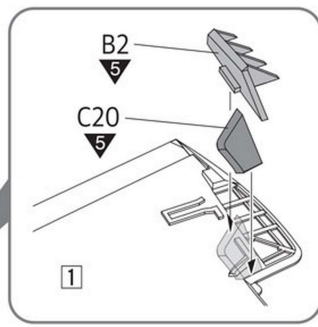
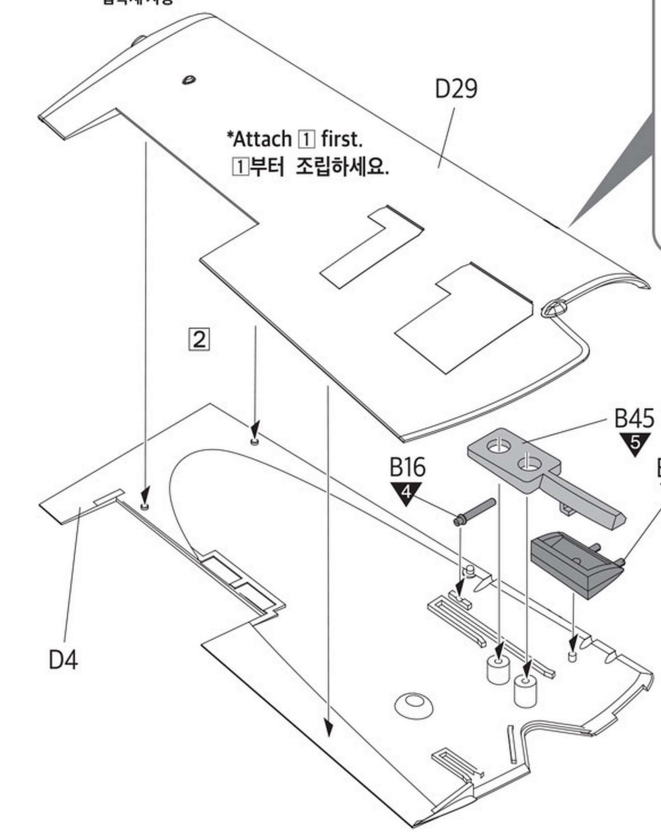


Reference
참고

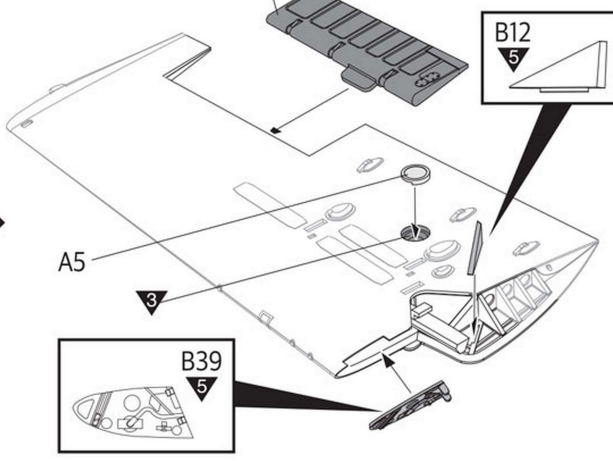
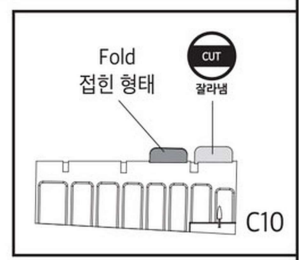
5 CEMENT
접착제 사용



6 CEMENT
접착제 사용



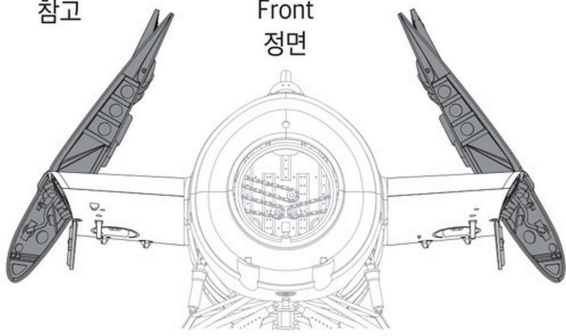
Reference
참고



Reference

참고

Front
정면



7

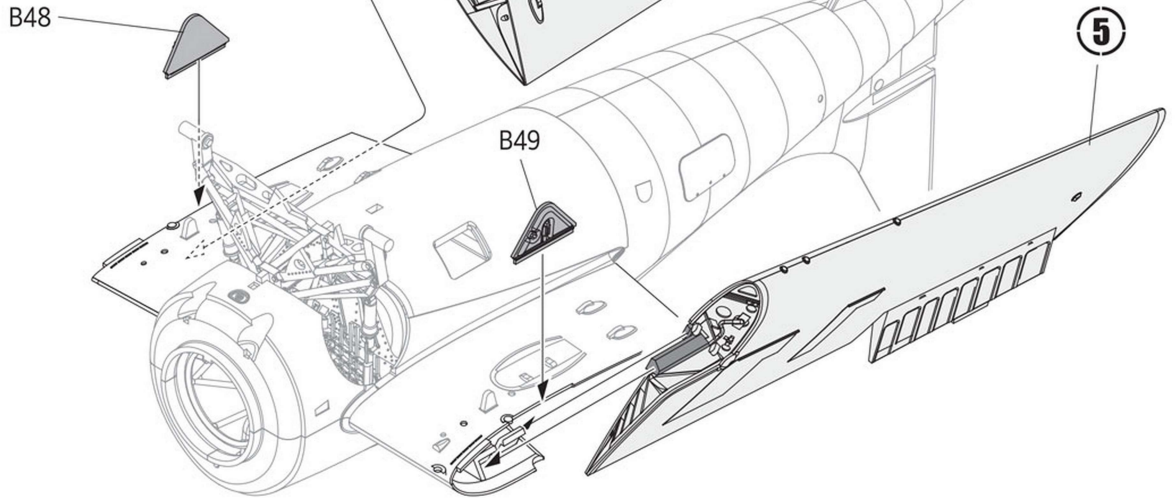
CEMENT

접착제 사용

B48

6

5



8

CEMENT

접착제 사용

D9

B14

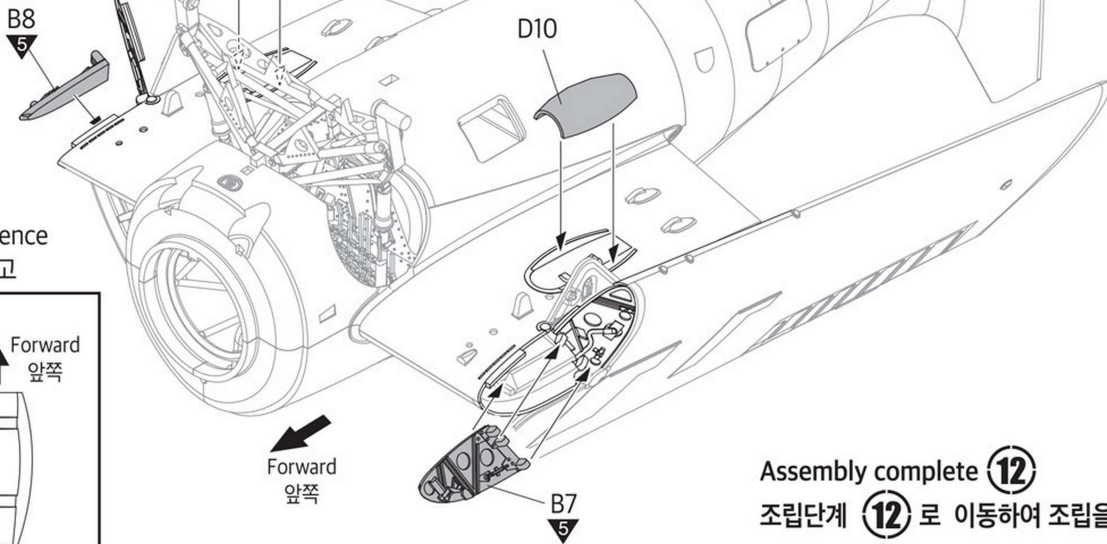
B8

D10

Reference

참고

D9, D10



Assembly complete 12

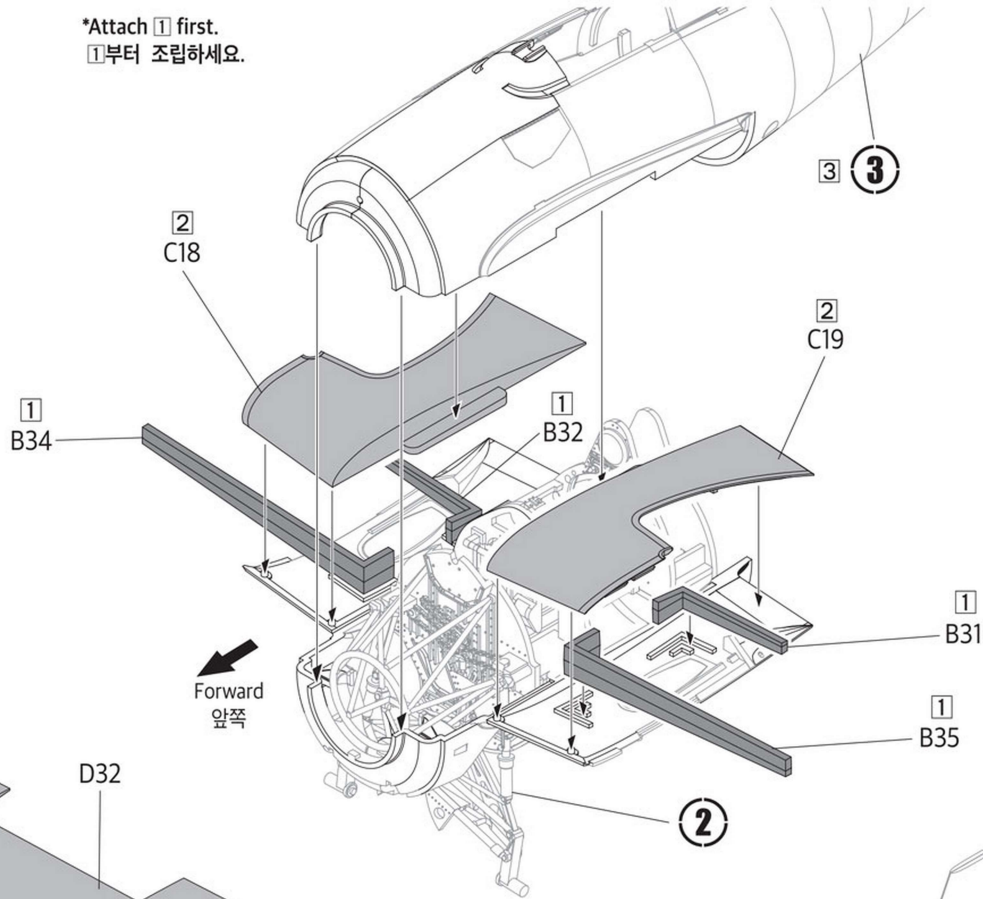
조립단계 12로 이동하여 조립을 완성하세요.

9



접착제 사용

*Attach 1 first.
1부터 조립하세요.

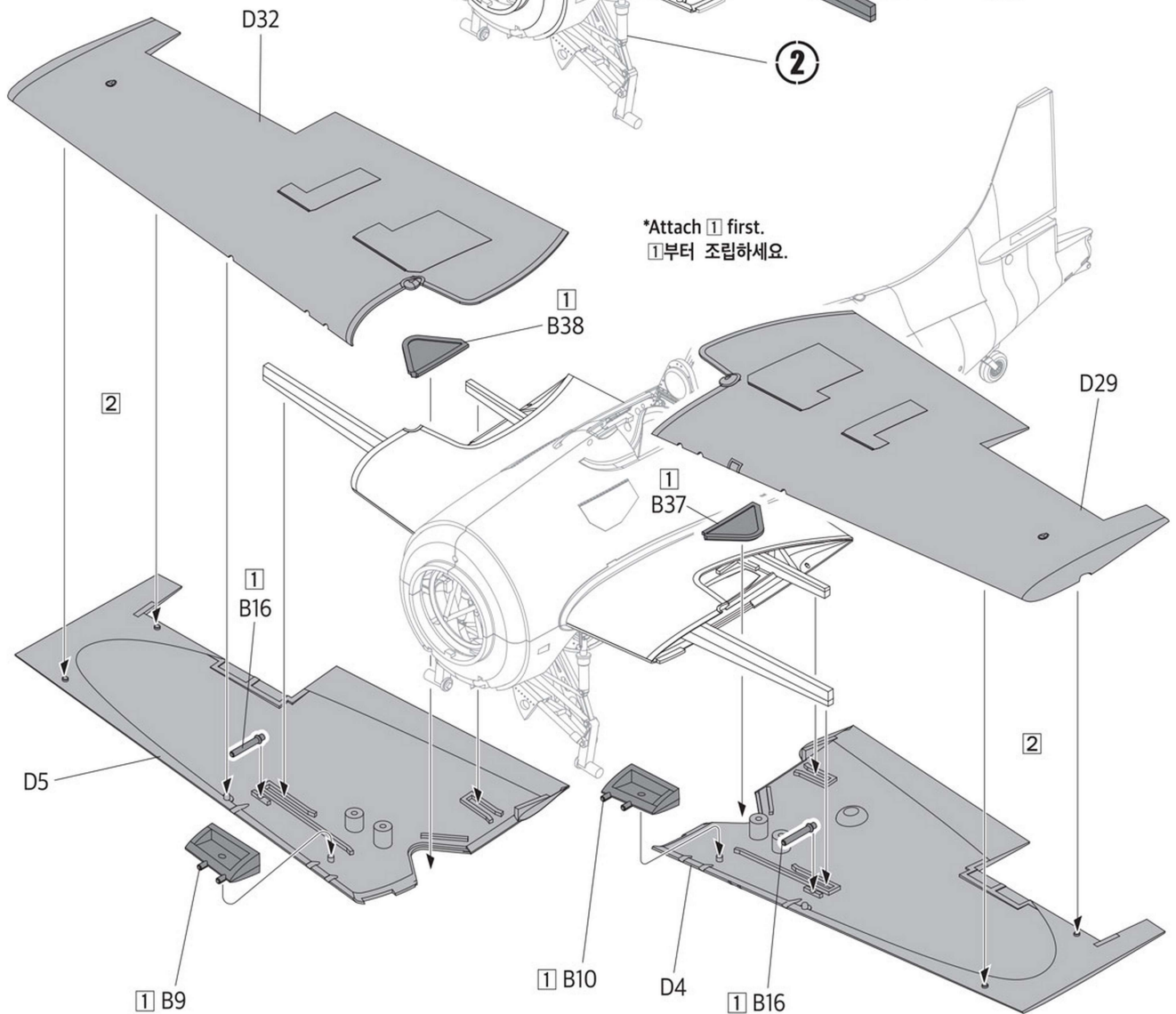


10



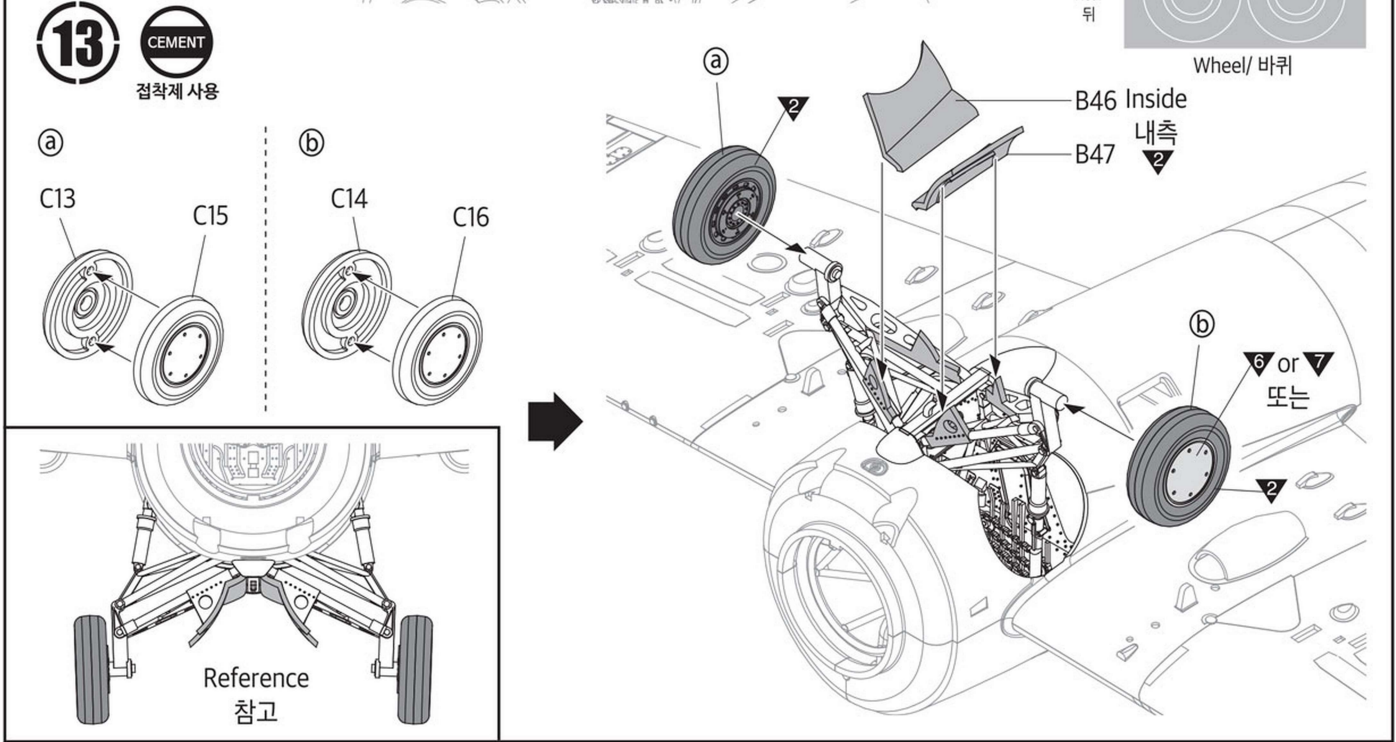
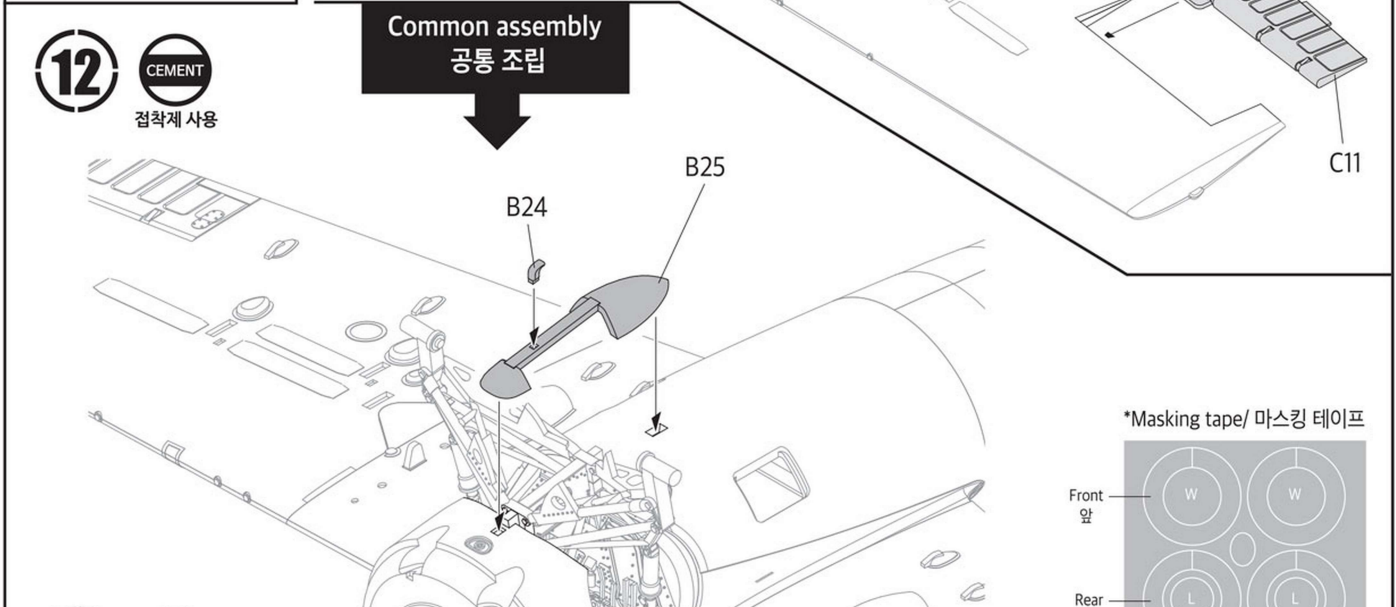
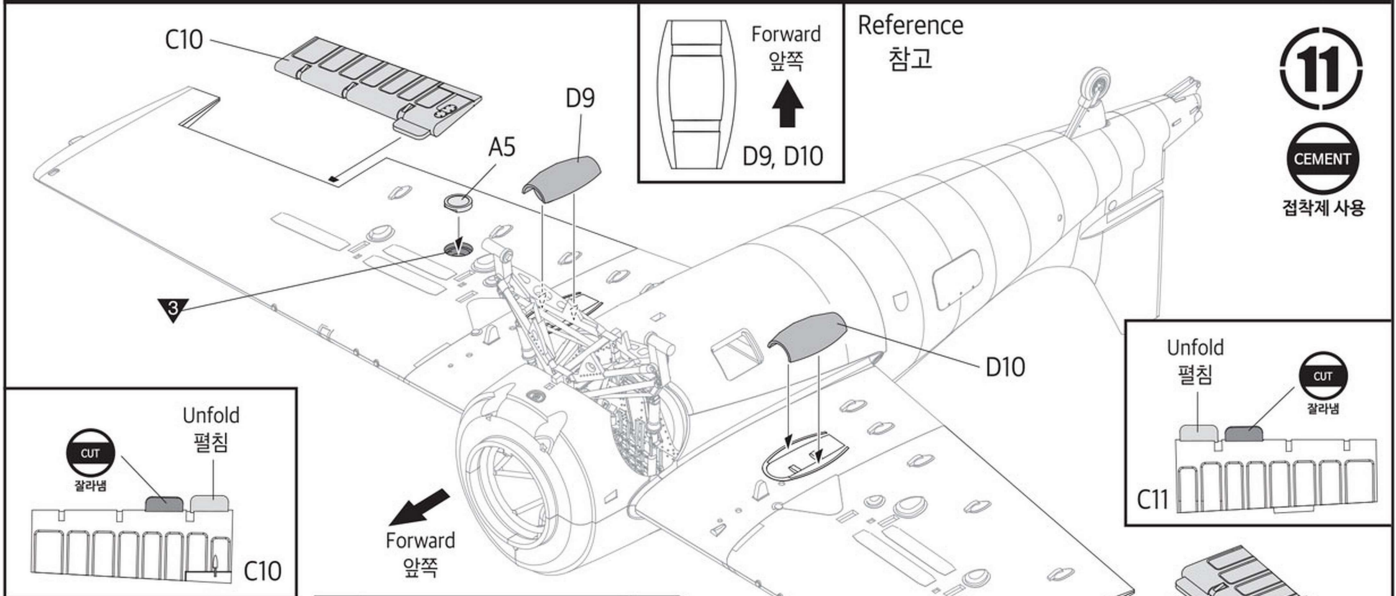
접착제 사용

*Attach 1 first.
1부터 조립하세요.



Unfold/ 펼친 형태

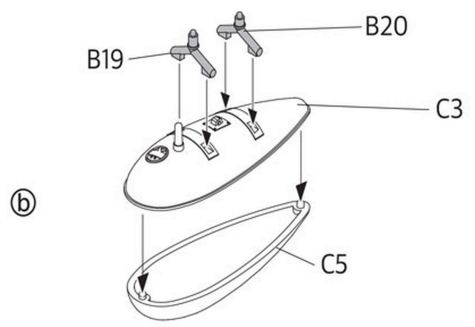
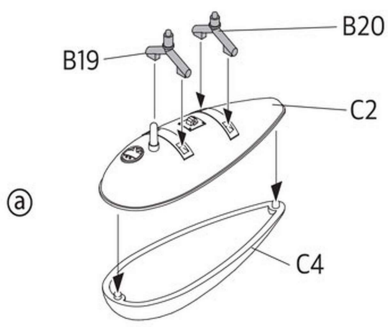
Step 9~Step 11



14

CEMENT

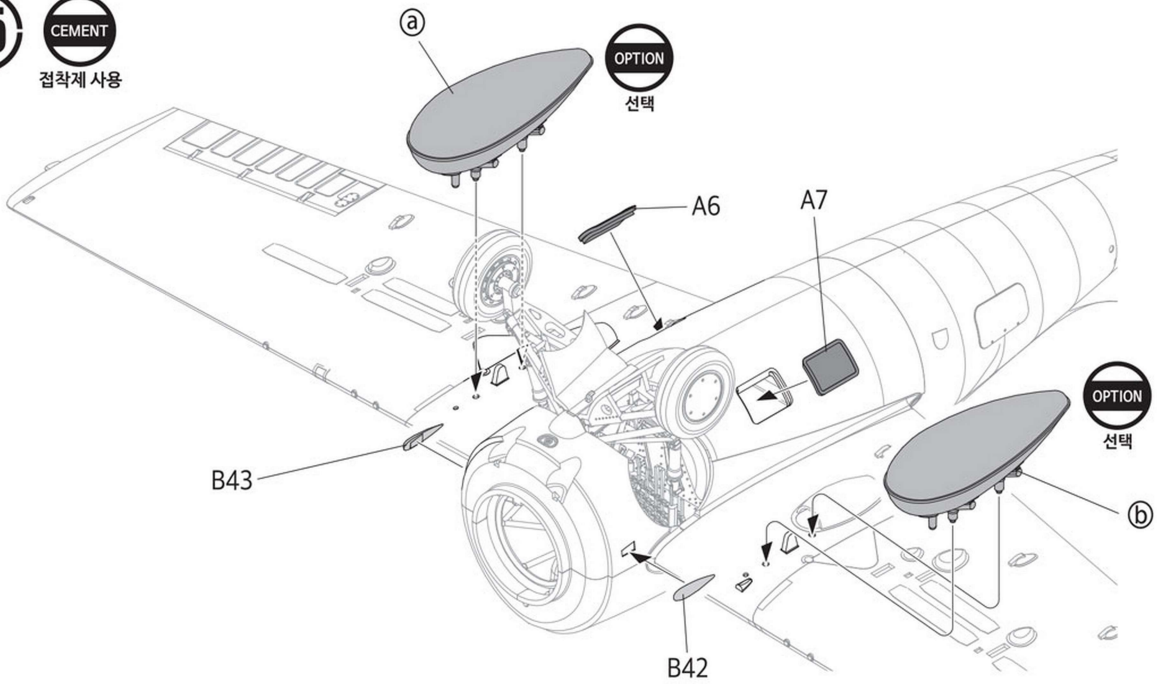
접착제 사용



15

CEMENT

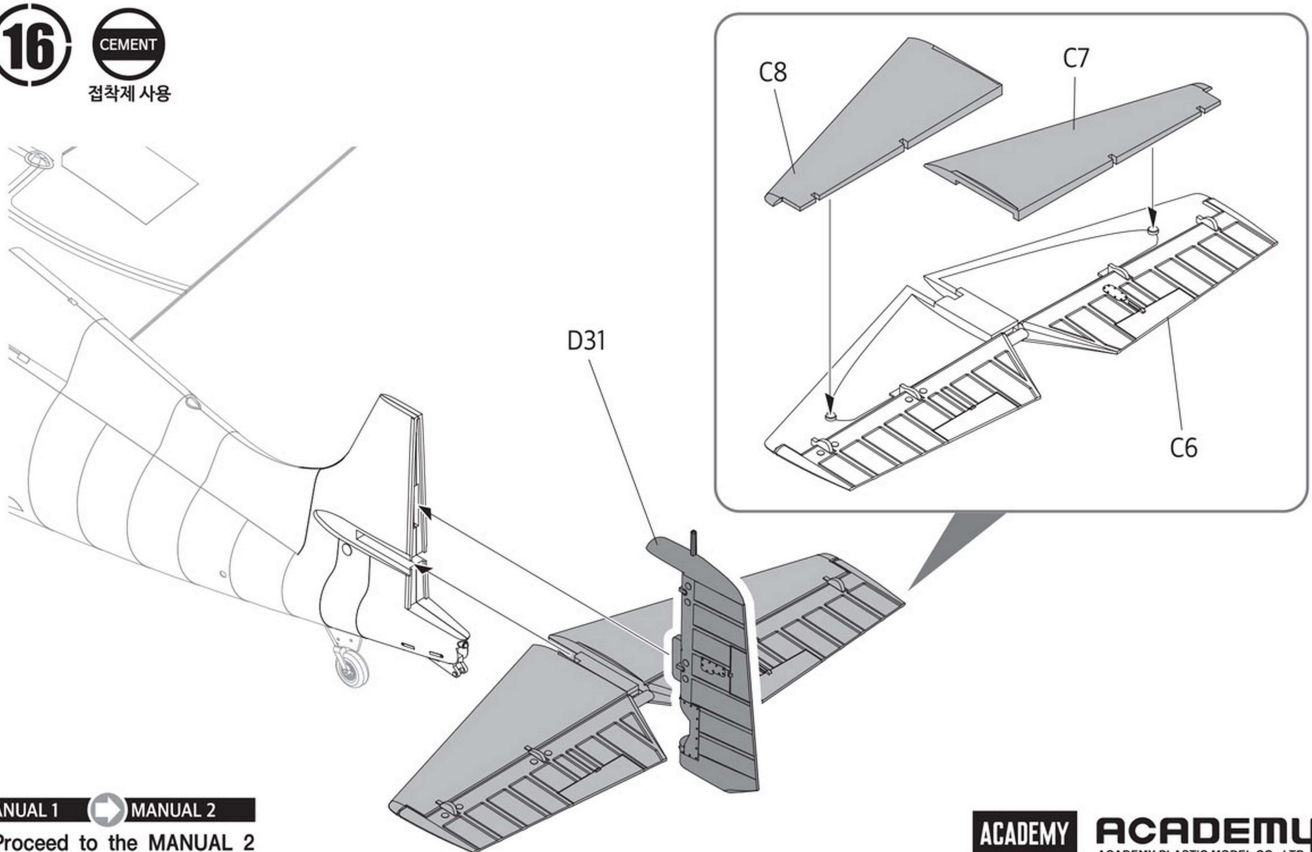
접착제 사용



16

CEMENT

접착제 사용

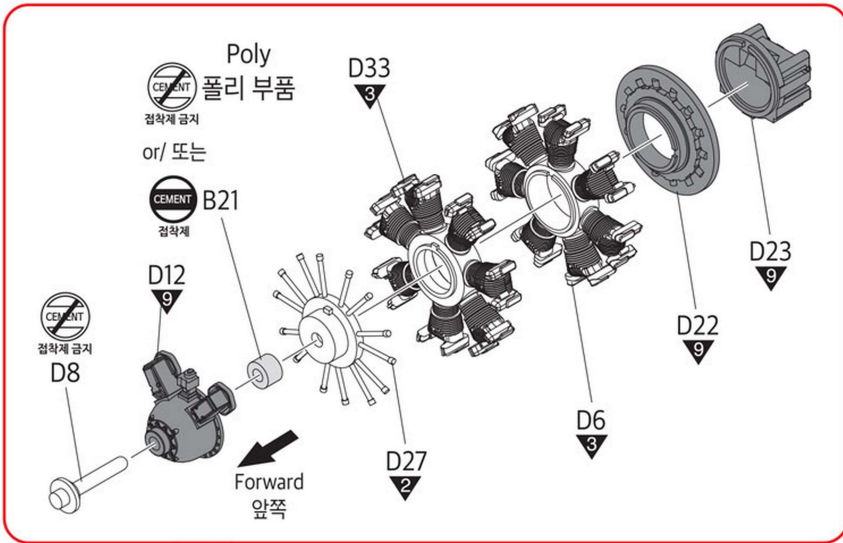


MANUAL 1 → MANUAL 2

※ Proceed to the MANUAL 2
MANUAL 2로 이어집니다.

ACADEMY
HOBBY MODEL KITS

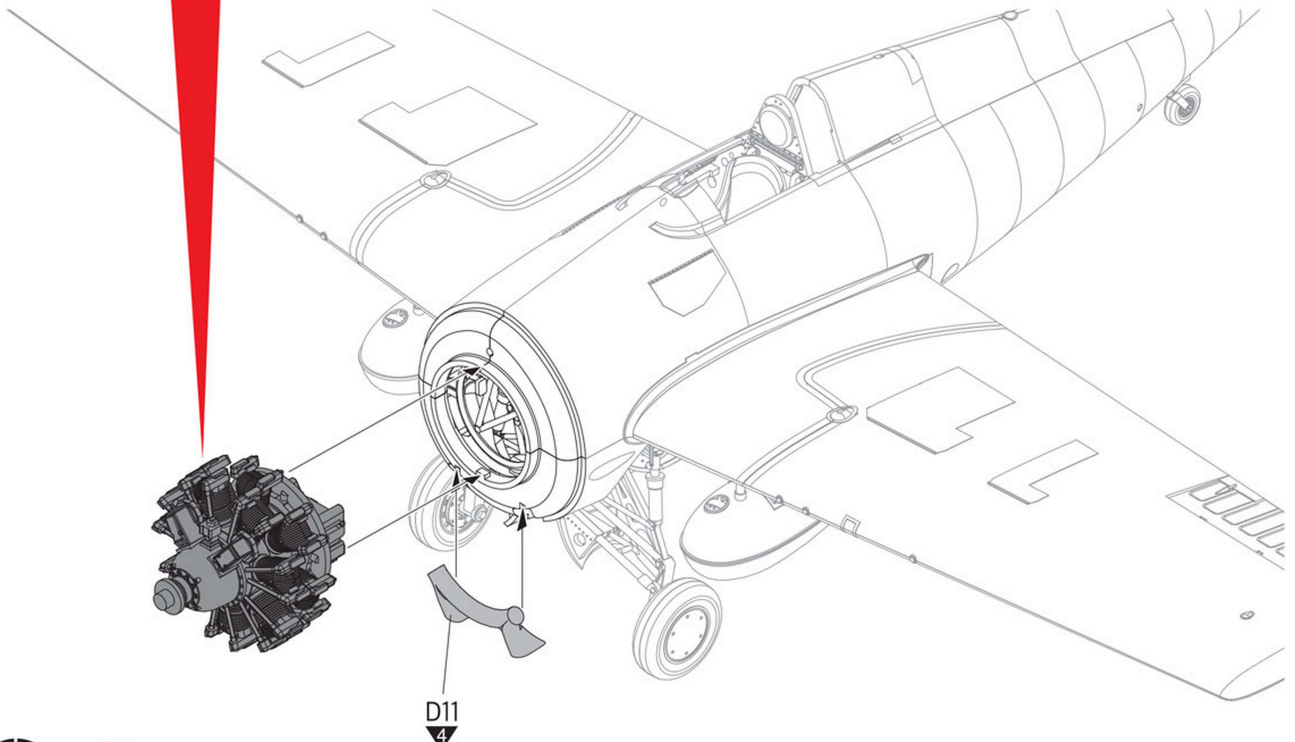
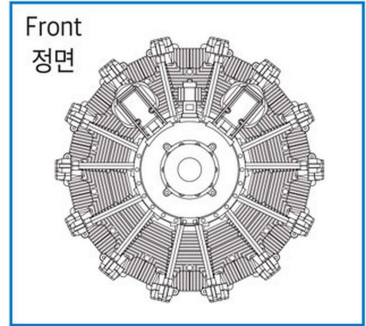
ACADEMY
ACADEMY PLASTIC MODEL CO., LTD.
A/S 고객센터 대표 번호: 1588-2406



17

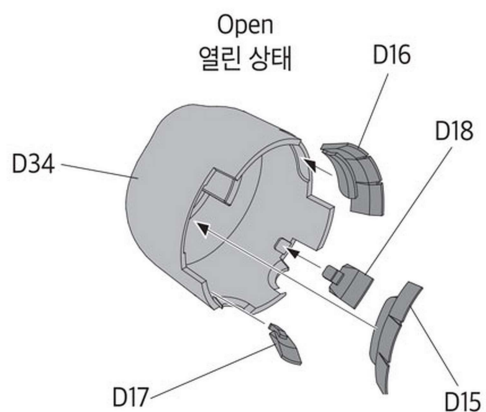
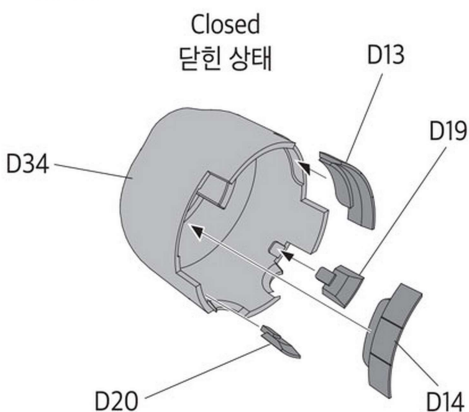
CEMENT
점착제 사용

Reference
참고



18

CEMENT
점착제 사용



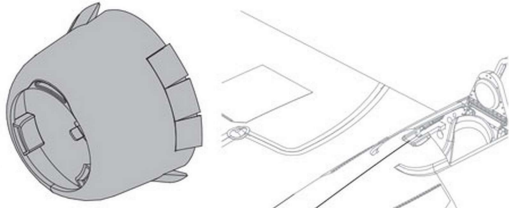
OPTION
선택

19

CEMENT

접착제 사용

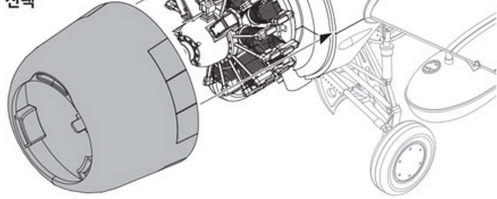
Open
열린 상태



OPTION

선택

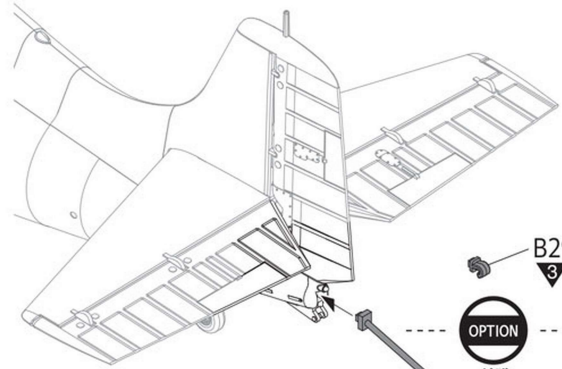
Closed
닫힌 상태



20

CEMENT

접착제 사용



B29
3

OPTION

선택

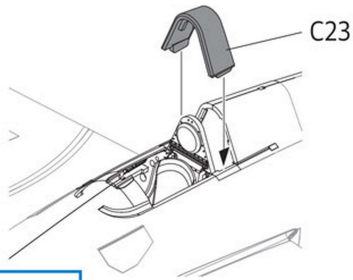
B27
3

21

CEMENT

접착제 사용

Open
열린 상태

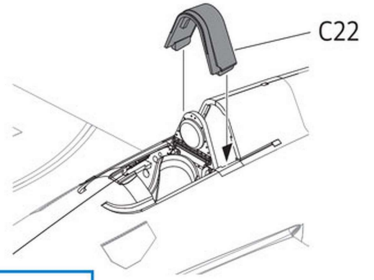


C23

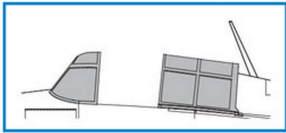
OPTION

선택

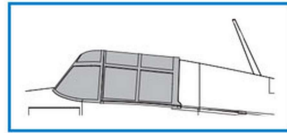
Closed
닫힌 상태



C22

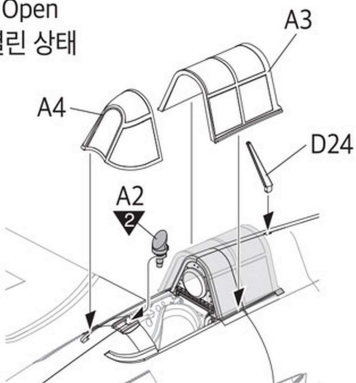


Reference
참고



Reference
참고

Open
열린 상태



A4

A2
2

D24

OPTION

선택

Closed
닫힌 상태

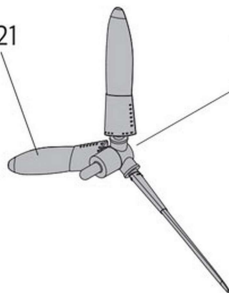
A4

A2
2

A1

D24

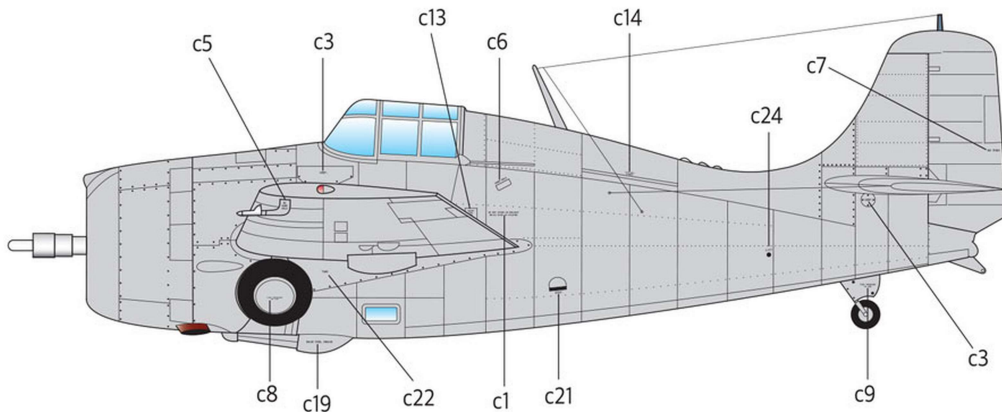
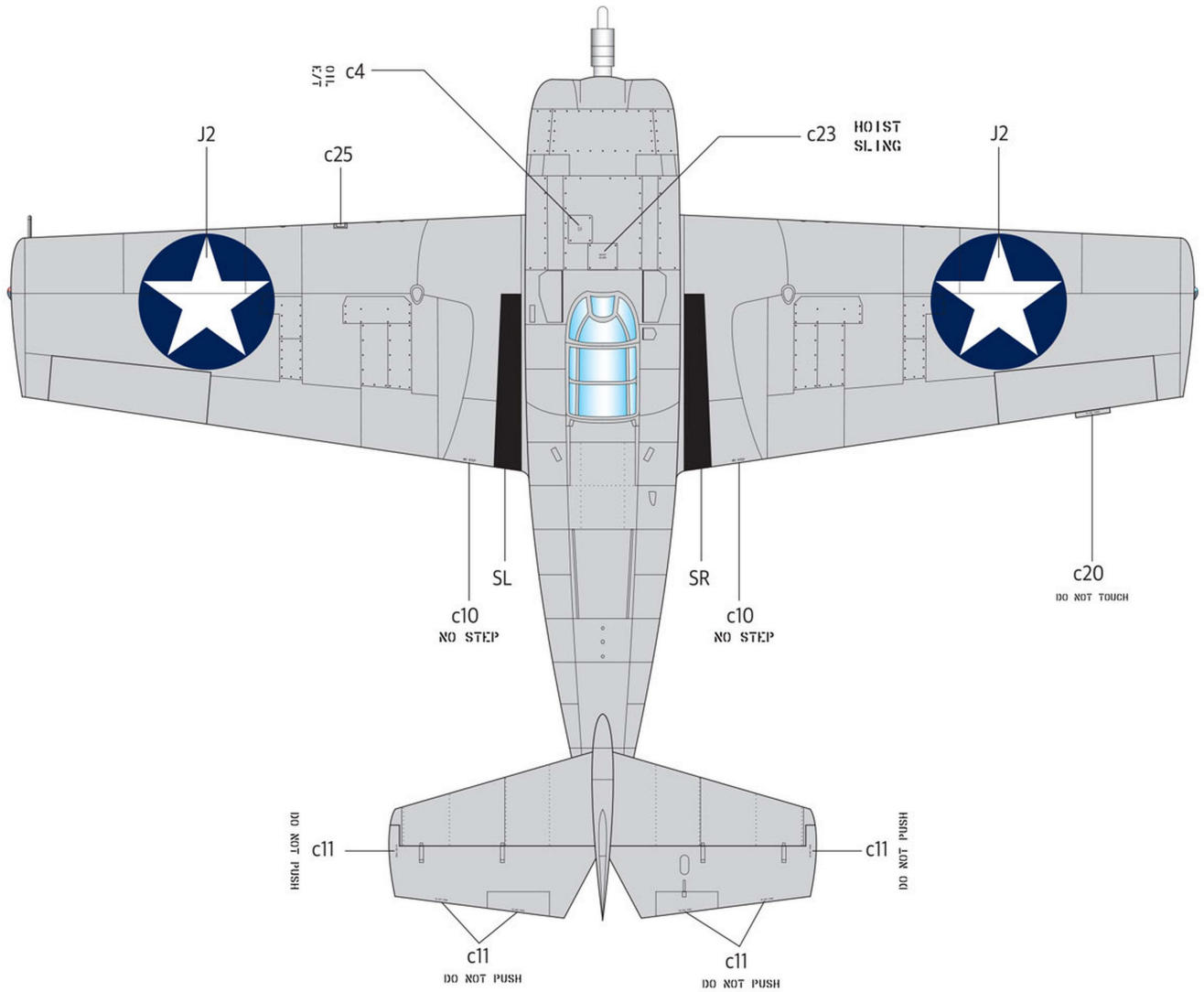
D21



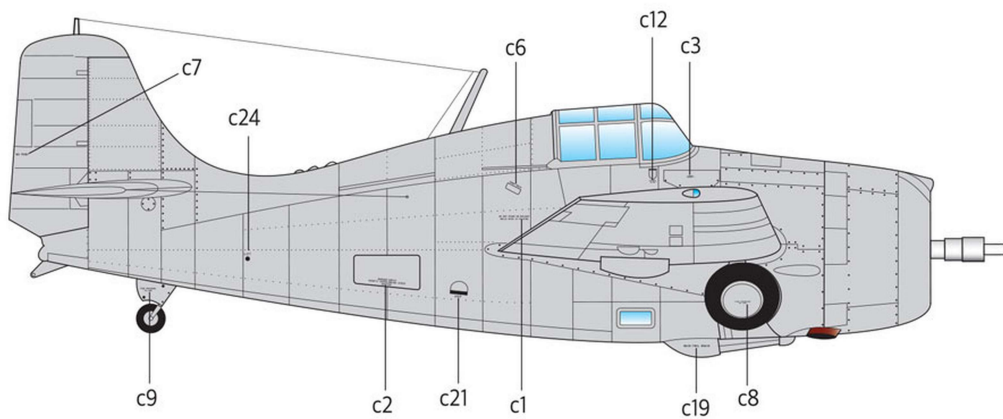
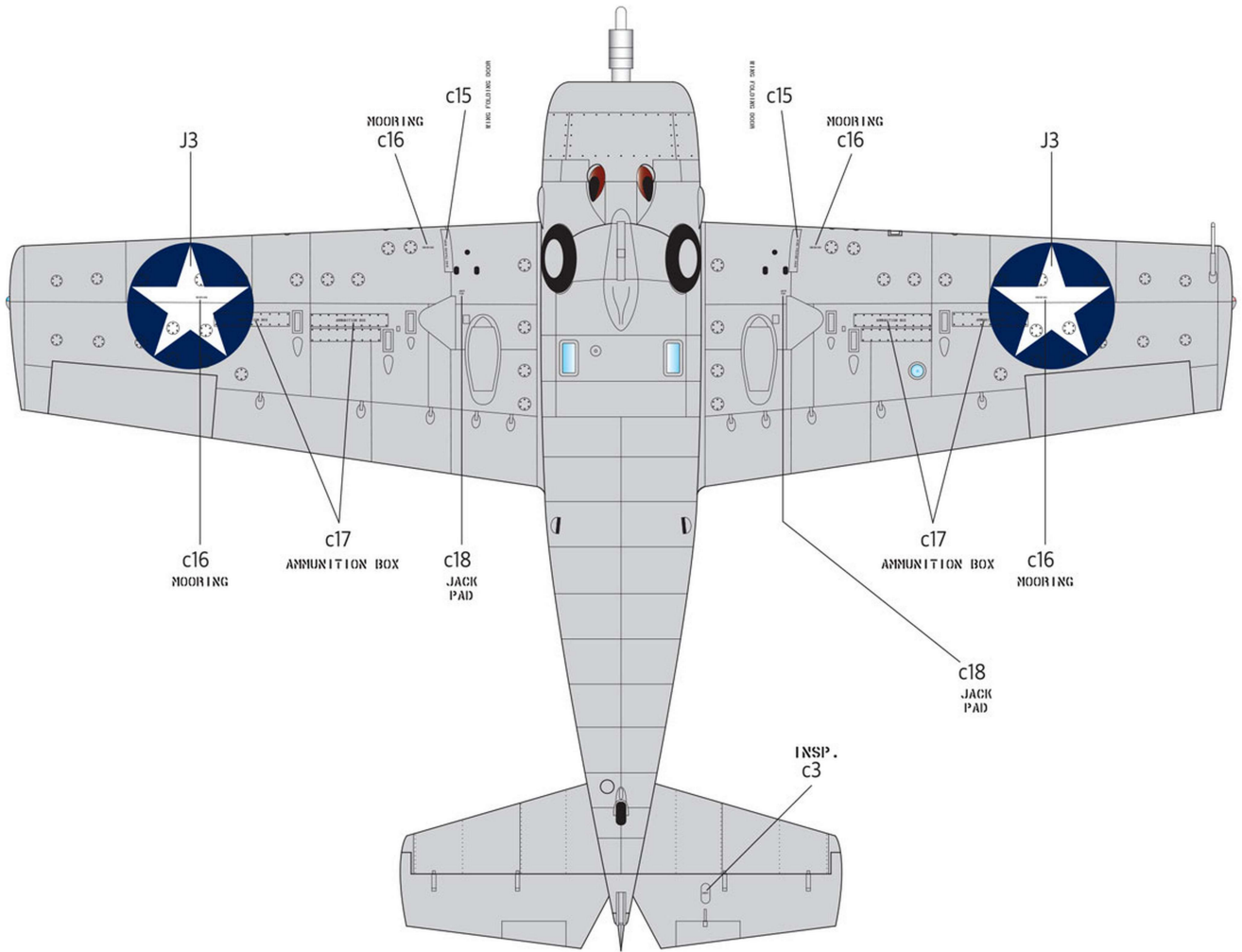
B14
3

COMMON DATA

공통 데이터



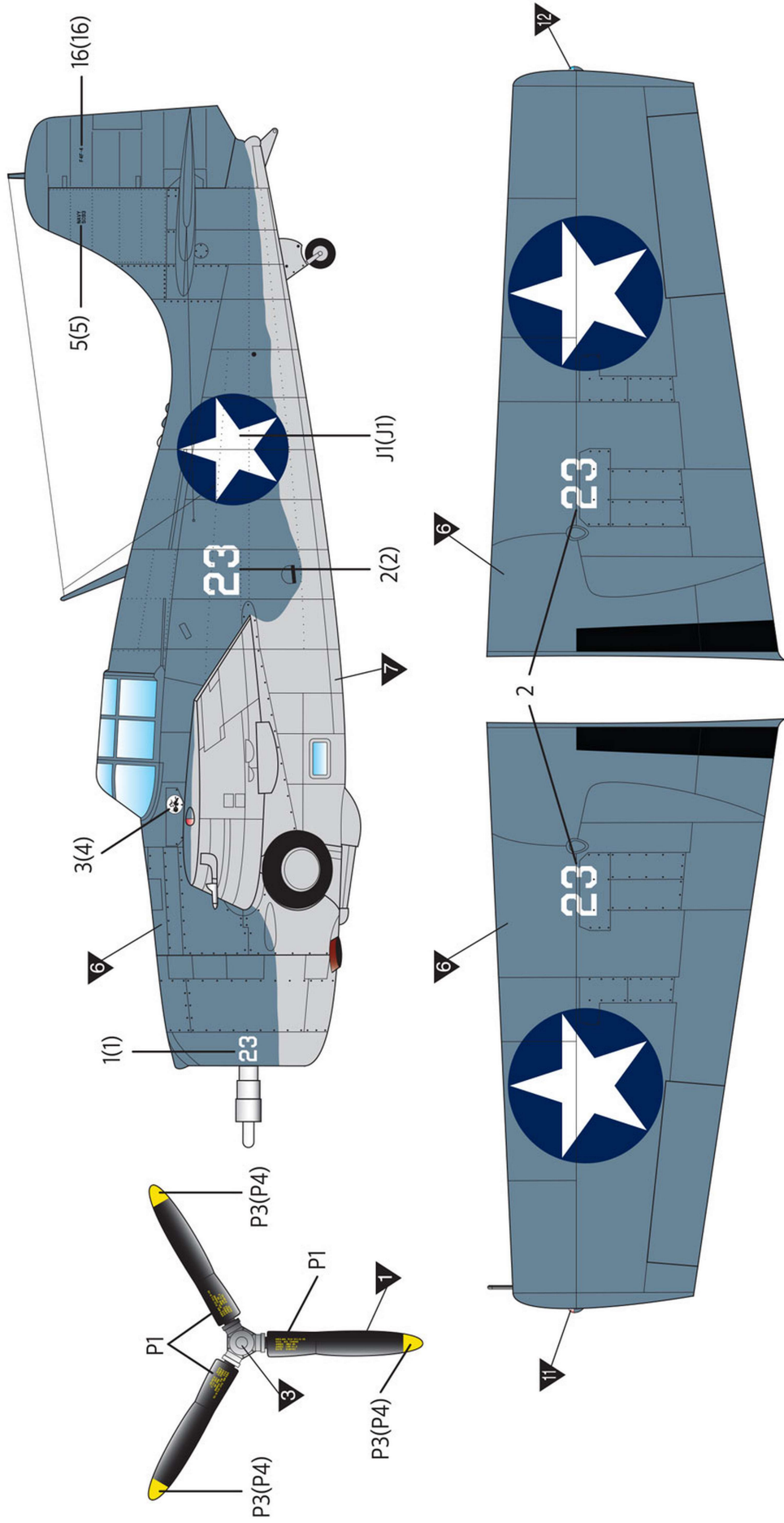
COMMON DATA
공통 데이터



F4F-4 BuNo. 5093/white 23, flown by Lt. Cdr John S Thach, Officer Commanding VF-3, USS Yorktown, Midway(CV-5), 4 June 1942

ver.1 버전1

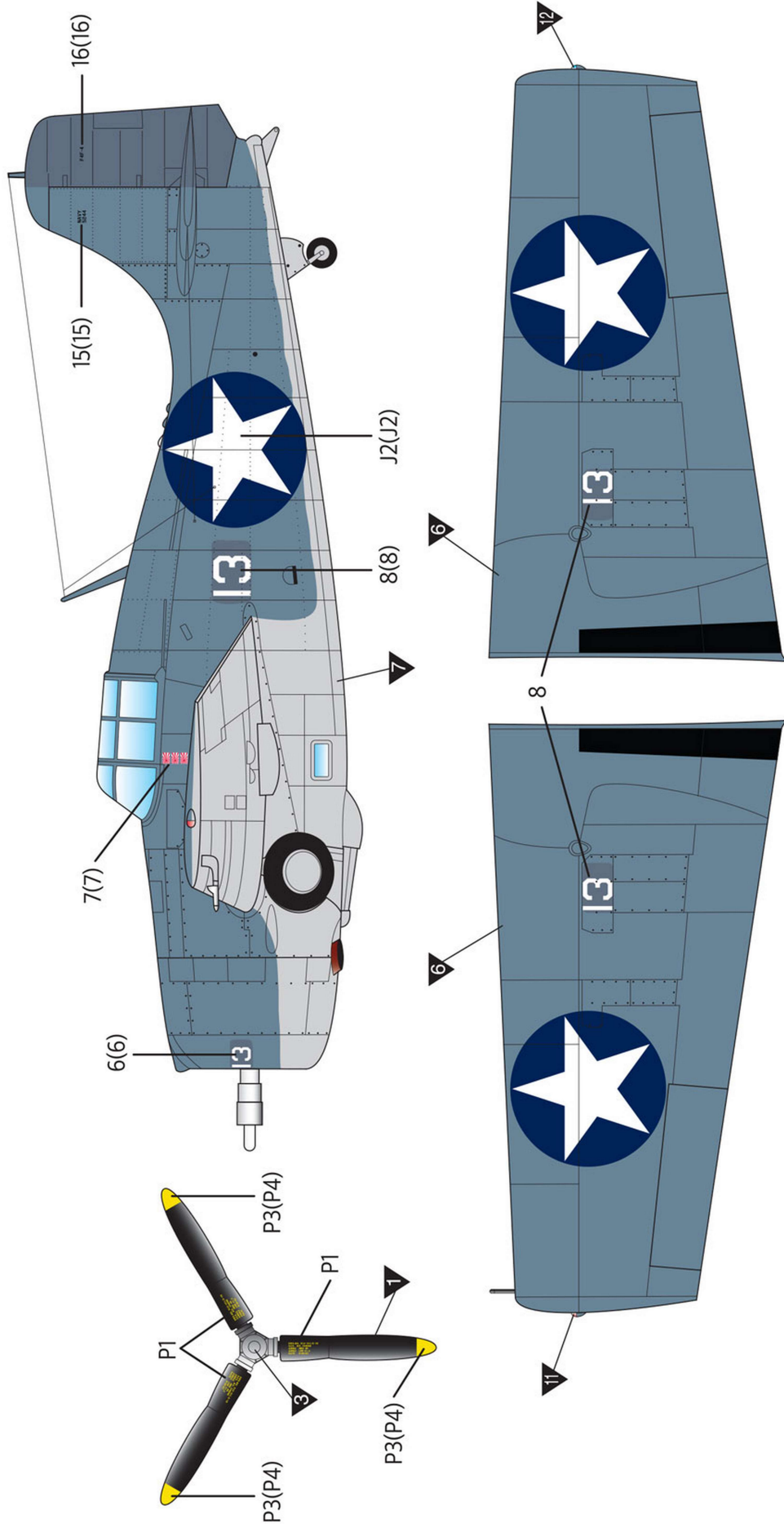
* () part shown is for opposite side.
() 는 반대편 입니다.



* () part shown is for opposite side.
 () 는 반대편 입니다.

F4F-4 BuNo. 5244/white 13, flown by Lt. William Nicholas Leonard, VF-3, USS Yorktown(CV-5), Midway, June 1942

ver.2
 버전2

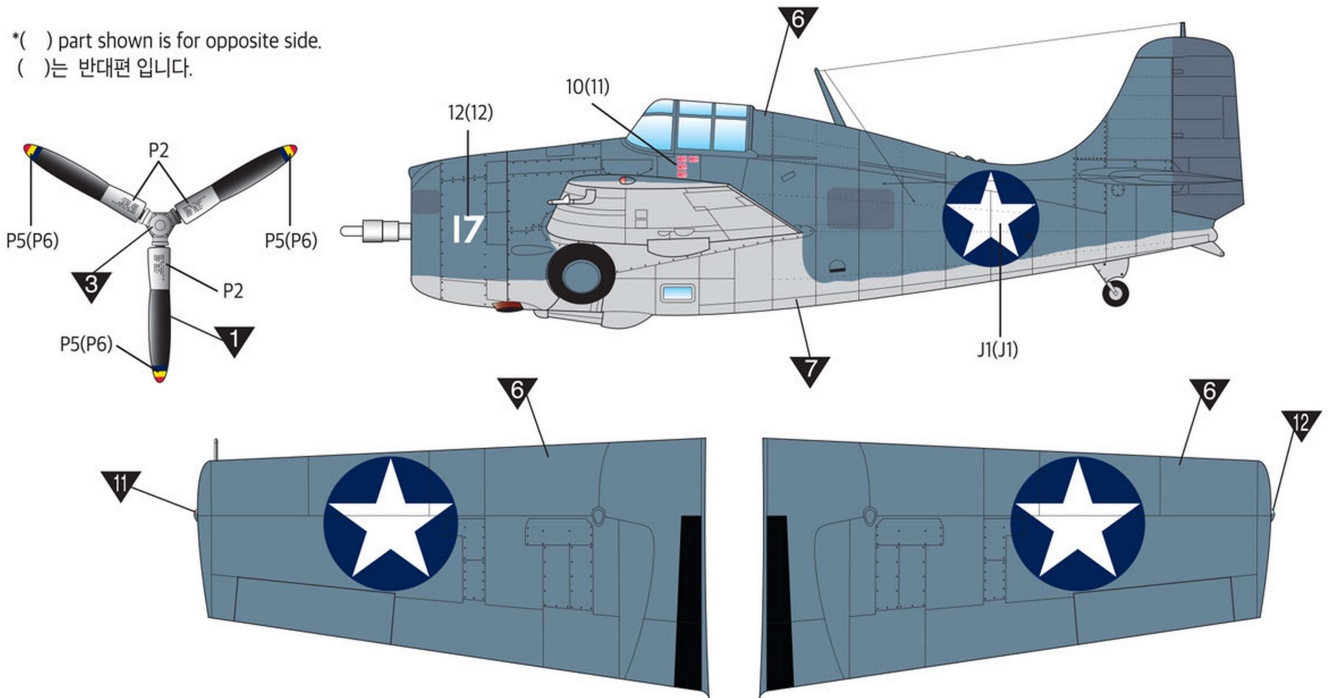


ver.3

F4F-4 BuNo. Unknown/white 17, flown by Lt. Walter Albert Haas, VF-8, USS Hornet (CV-8), Midway, June 1942

버전3

*() part shown is for opposite side.
()는 반대편 입니다.

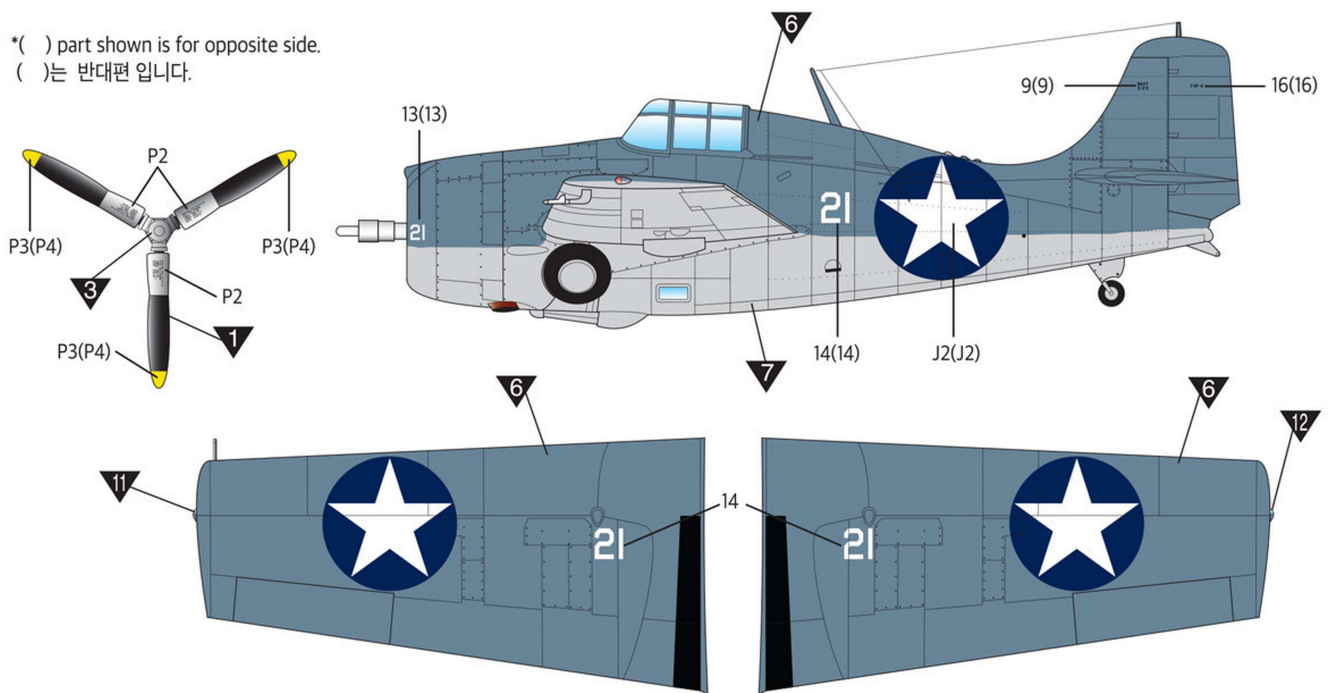


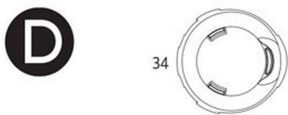
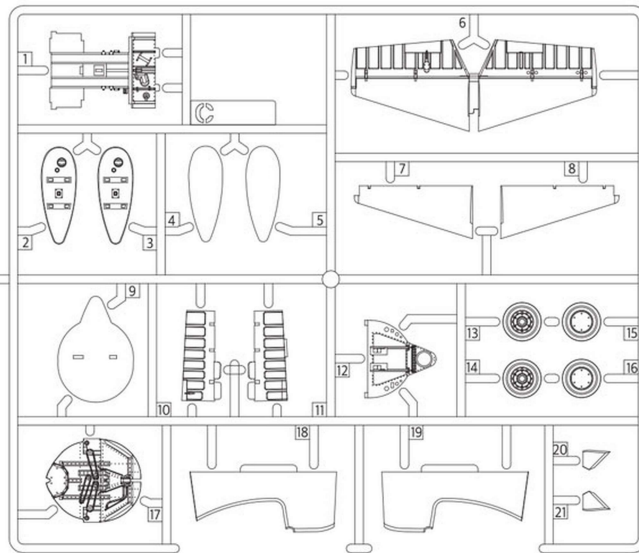
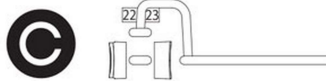
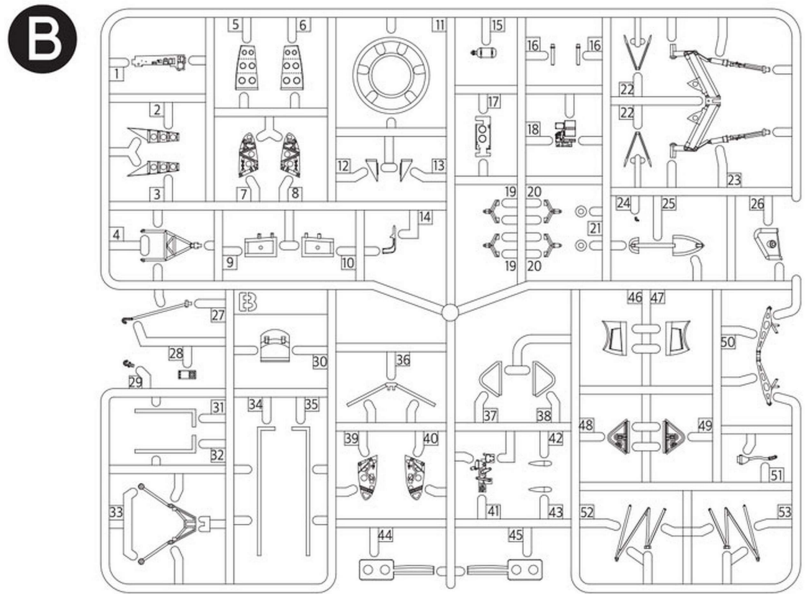
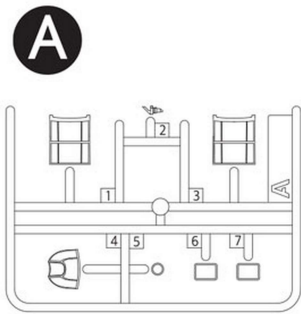
ver.4

F4F-4 BuNo. 5123/white 21, flown by Lt. (j.g.) E.S. McCuskey, VF-3, USS Yorktown (CV-5), Midway, 4 June 1942

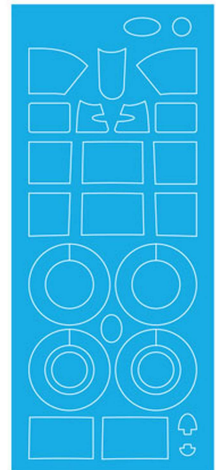
버전4

*() part shown is for opposite side.
()는 반대편 입니다.





*Masking tape/ 마스크 테이프

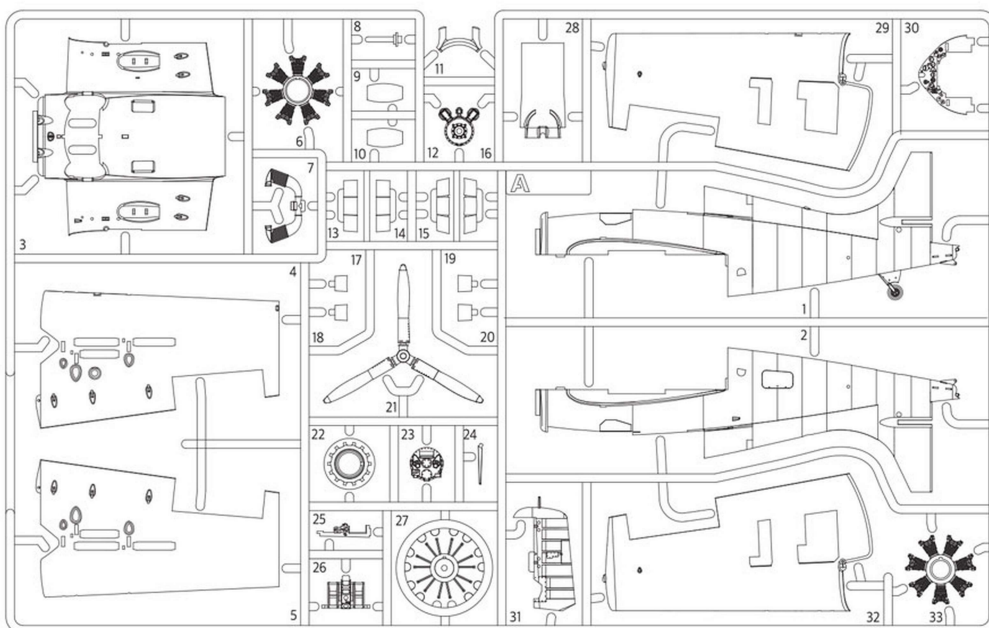


*Photo etched/ 에칭



*Decal/ 전사지
*Poly/ 폴리 부품

● Unused parts/ 불필요 부품
B21X1



1/48th Scale #102358

USN F4F-4 Wildcat "Battle of Midway"

USN F4F-4 Wildcat "Battle of Midway"

이 모델은 1942년 6월 4일 미드웨이 해전에서 활약한 USN F4F-4 Wildcat 전투기를 재현합니다. 이 모델은 4종류의 마킹 스킴 재현이 가능한 10개의 마킹이 포함되어 있습니다.

USN F4F-4 Wildcat "Battle of Midway"

이 모델은 1942년 6월 4일 미드웨이 해전에서 활약한 USN F4F-4 Wildcat 전투기를 재현합니다. 이 모델은 4종류의 마킹 스킴 재현이 가능한 10개의 마킹이 포함되어 있습니다.

USN F4F-4 Wildcat "Battle of Midway"

이 모델은 1942년 6월 4일 미드웨이 해전에서 활약한 USN F4F-4 Wildcat 전투기를 재현합니다. 이 모델은 4종류의 마킹 스킴 재현이 가능한 10개의 마킹이 포함되어 있습니다.



PAINT INDEX

Part	Color	Code
1	Blue	100
2	White	101
3	Blue	102
4	White	103
5	Blue	104
6	White	105
7	Blue	106
8	White	107
9	Blue	108
10	White	109
11	Blue	110
12	White	111
13	Blue	112
14	White	113
15	Blue	114
16	White	115
17	Blue	116
18	White	117
19	Blue	118
20	White	119
21	Blue	120
22	White	121
23	Blue	122
24	White	123
25	Blue	124
26	White	125
27	Blue	126
28	White	127
29	Blue	128
30	White	129
31	Blue	130
32	White	131
33	Blue	132
34	White	133
35	Blue	134
36	White	135
37	Blue	136
38	White	137
39	Blue	138
40	White	139
41	Blue	140
42	White	141
43	Blue	142
44	White	143
45	Blue	144
46	White	145
47	Blue	146
48	White	147
49	Blue	148
50	White	149
51	Blue	150
52	White	151
53	Blue	152
54	White	153
55	Blue	154
56	White	155
57	Blue	156
58	White	157
59	Blue	158
60	White	159
61	Blue	160
62	White	161
63	Blue	162
64	White	163
65	Blue	164
66	White	165
67	Blue	166
68	White	167
69	Blue	168
70	White	169
71	Blue	170
72	White	171
73	Blue	172
74	White	173
75	Blue	174
76	White	175
77	Blue	176
78	White	177
79	Blue	178
80	White	179
81	Blue	180
82	White	181
83	Blue	182
84	White	183
85	Blue	184
86	White	185
87	Blue	186
88	White	187
89	Blue	188
90	White	189
91	Blue	190
92	White	191
93	Blue	192
94	White	193
95	Blue	194
96	White	195
97	Blue	196
98	White	197
99	Blue	198
100	White	199

OF THE WORLD'S BEST