

Тяжелый огнеметный танк KV-1С

Танк KV-8С создан на базе танка KV-1С, так как к тому времени выпуск танков KV-1 был прекращен. Танки KV-8С отличались от танков KV-8С новым типом огнемета (АТО-42), уменьшением объема огнесмеси. Танки KV-8С выпускались в 1943 г. Всего было выпущено 240 танков KV-8 и KV-8С. Танками KV-8С вооружались отдельные огнеметные танковые полки и бригады. Огнеметные танки эффективно применялись для уничтожения живой силы противника в укрытиях и долговременных оборонительных сооружениях.

Технические характеристики тяжелого огнеметного танка KV-8С

Длина, мм	6750
Ширина, мм	3320
Высота, мм	2640
Клиренс, мм	450
Вес, тонн	42,5-43
Мощность двигателя, л.с.	600
Максимальная скорость, км/ч	43
Запас хода, км	250
Бронирование, мм	75-85
Вооружение:	1 * 45 мм пушка ТП, боекомплект 114 снарядов; 1 огнемет АТО-42, запас огнесмеси 600 литров; боекомплект - 60 зарядов; близость стрельбы огнесмесью до 130 м; 2 * 7,62 мм пулемета ДТ, боекомплект 3000 патронов.
Экипаж, чел.	5

Heavy Flamethrower Tank KV-8S

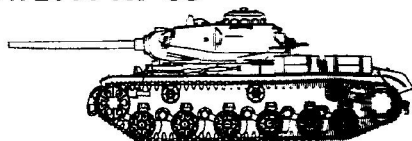
The KV-8S tank was created on the basis of the KV-1S tank because the issue of the KV-1 tanks was stopped up to that time. The KV-8S tank differed from the KV-8 tank by the new type of a flame-thrower (ATO-42) and smaller volume of a flame mixture. The KV-8S tanks had been issued in 1943. Totally 240 unities of KV-8 and KV-8S flamethrower tanks were manufactured. The KV-8S tanks were on service of the independent flamethrower tank regiments and brigades. The flamethrower tanks were effectively applied to wipe out the enemy's manpower in shelters and permanent fortifications.

Main characteristics of the KV-8S Heavy flamethrower tank

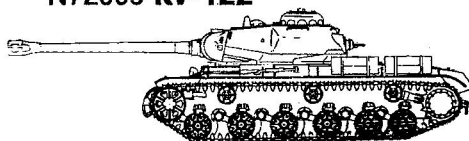
Length, mm	6750
Width, mm	3320
Height, mm	2640
Clearance, mm	450
Weight, tons	42,5-43
Engine power, h.p.	600
Maximum speed, km/h	43
Spare of move, km	250
Armour, mm	75-85
Armament:	1 * 45 mms a gun TP, ammunition 114 shells; 1 flame-thrower ATO-42, volume of flame mixture - 600 liters, ammunition - 60 charges, range of fire - up to 130 m; 2 * 7,62 mms of the machine guns DT, ammunition 3000rds.;
Crew, men	5

Серия моделей тяжелых танков KV в масштабе 1/72

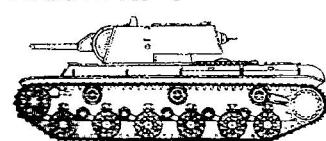
N72008 KV-85



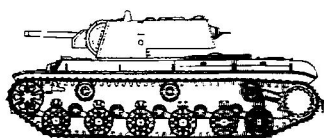
N72009 KV-122



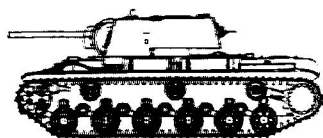
N72012 KV-1



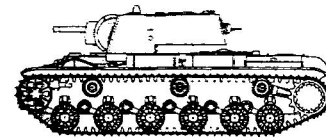
N72013 KV-1A



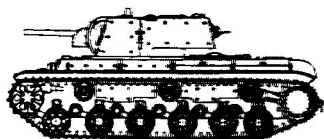
N72014 KV-1B



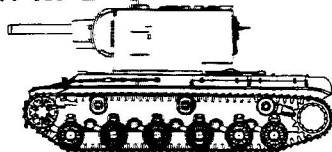
N72015 KV-8



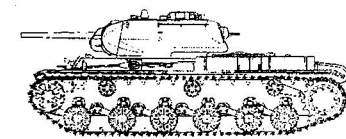
N72016 KV-1E



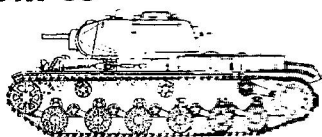
N72017 KV-2



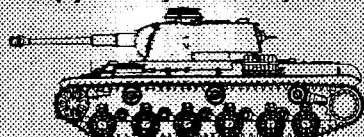
N72025 KV-1S



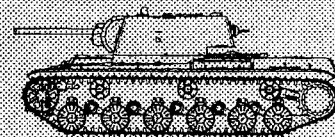
N72026 KV-8S



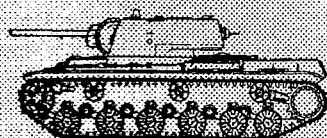
Pz.753(r) mit 7,5 KwK L/43



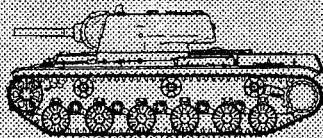
KV-1 strengthened armor



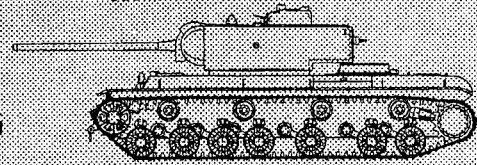
coming soon
KV-1C

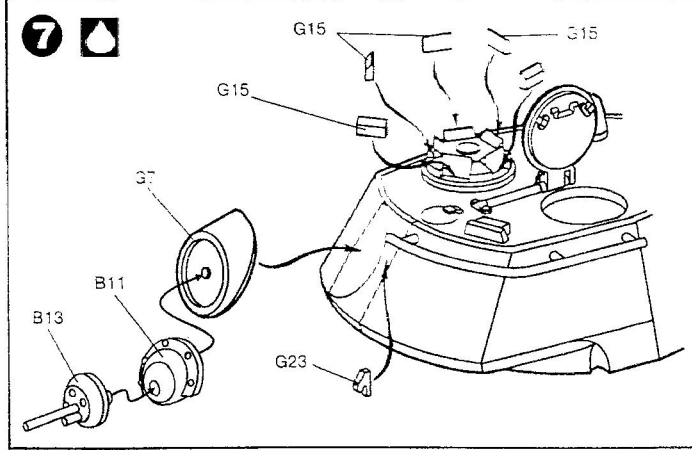
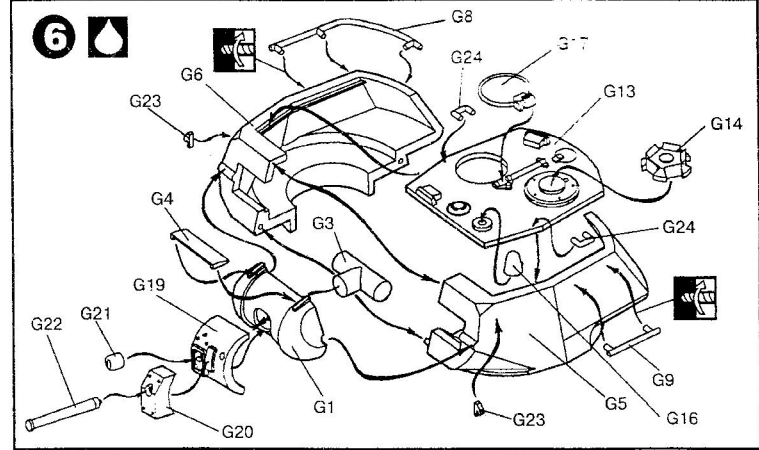
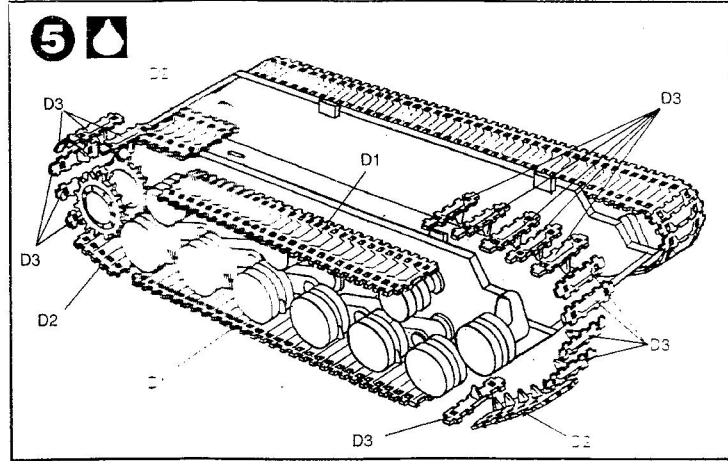
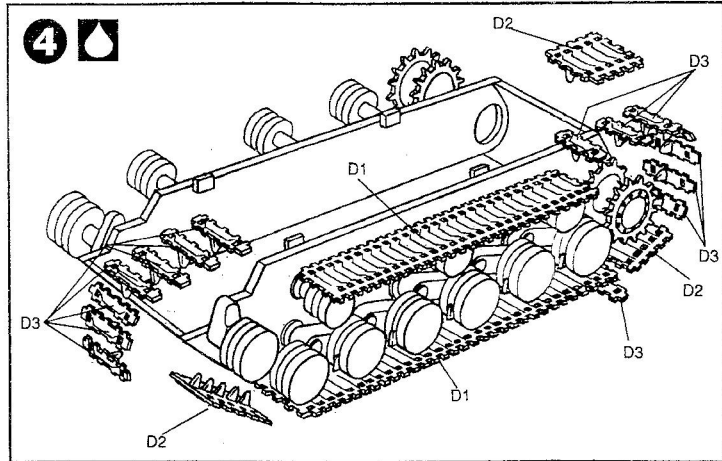
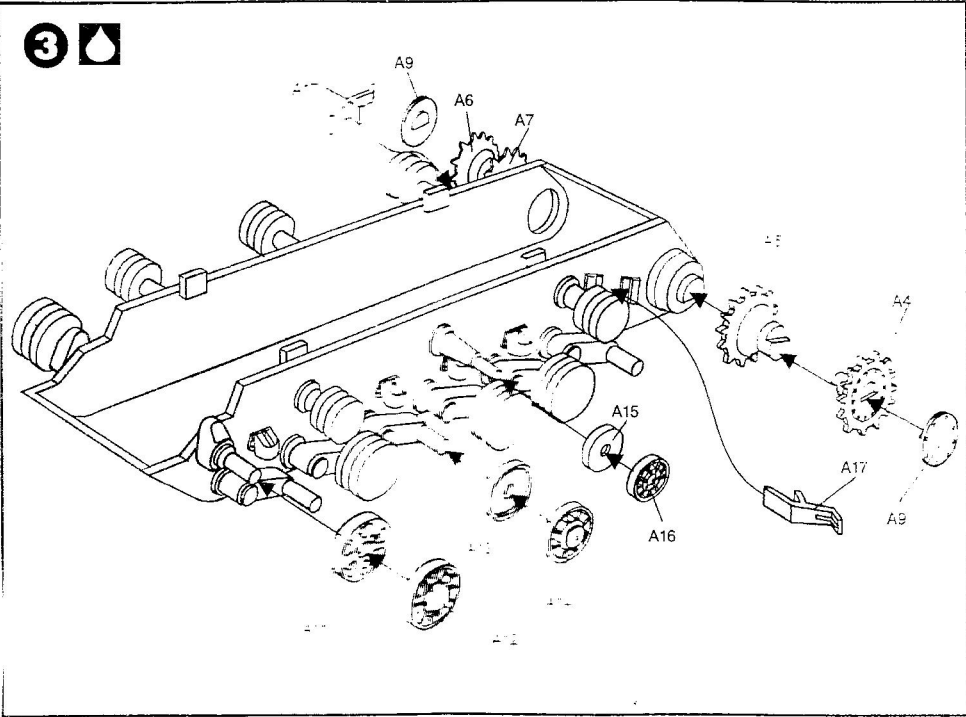
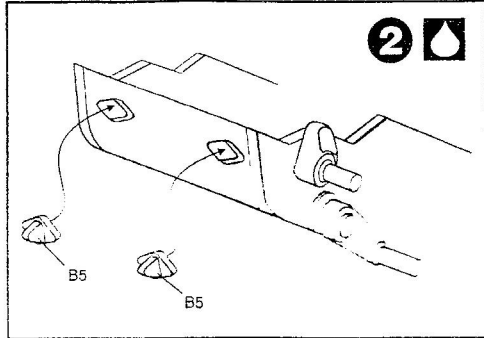
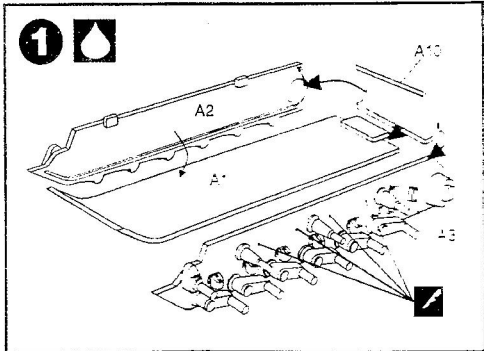
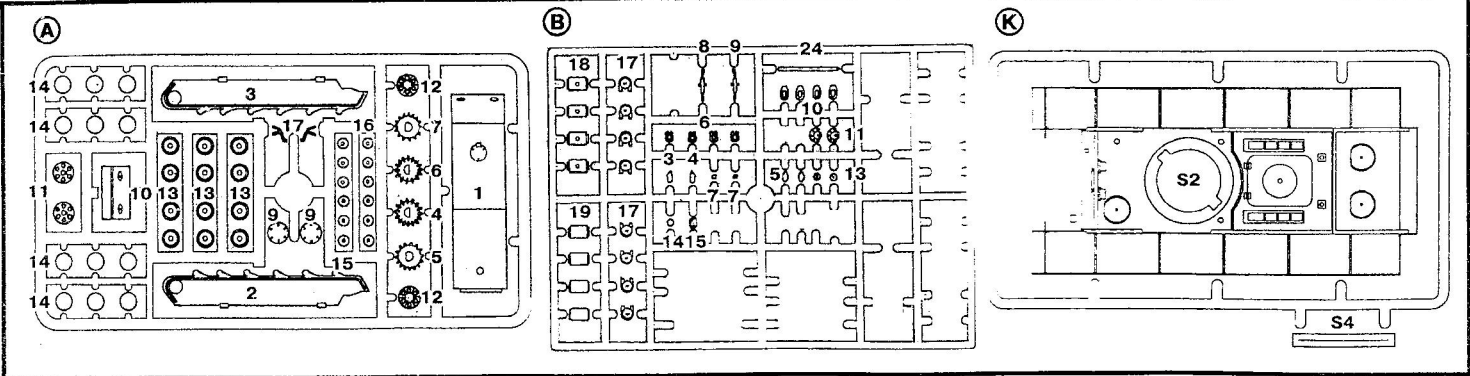


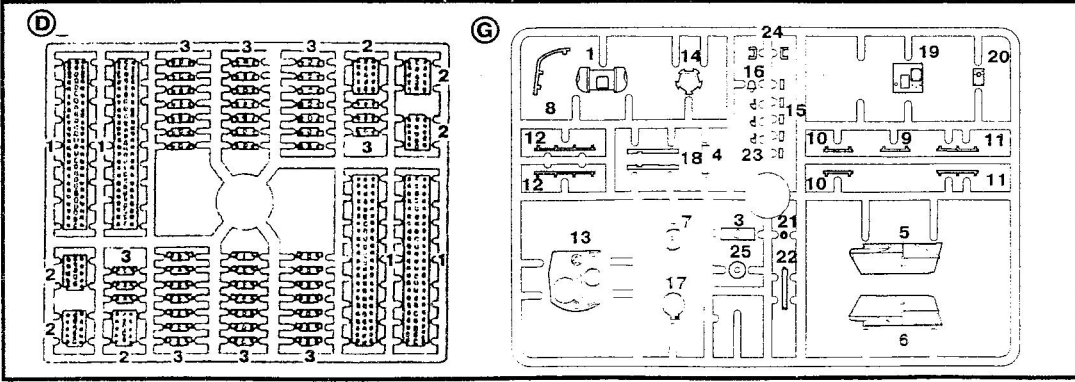
KV-9



KV-220

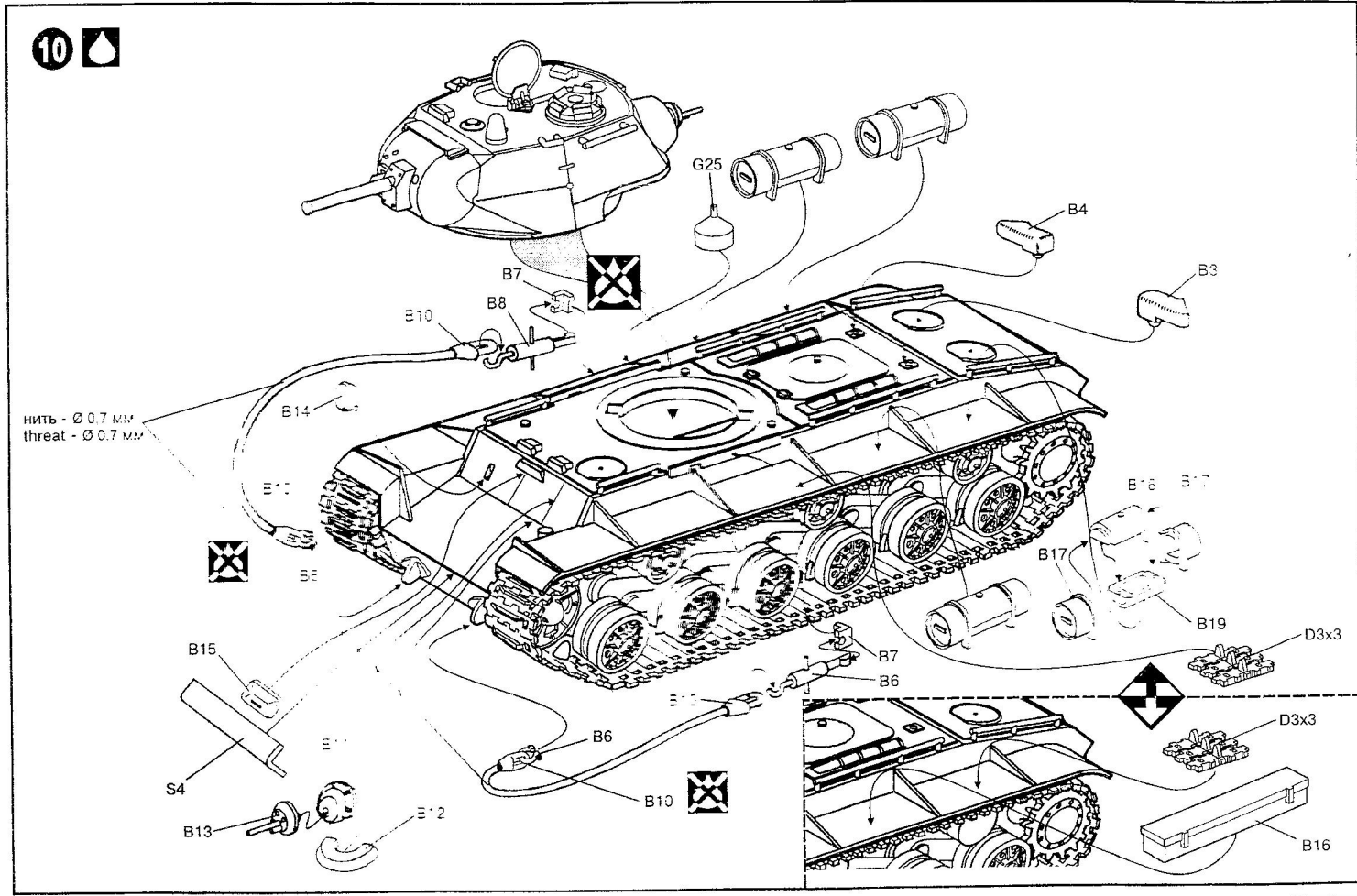
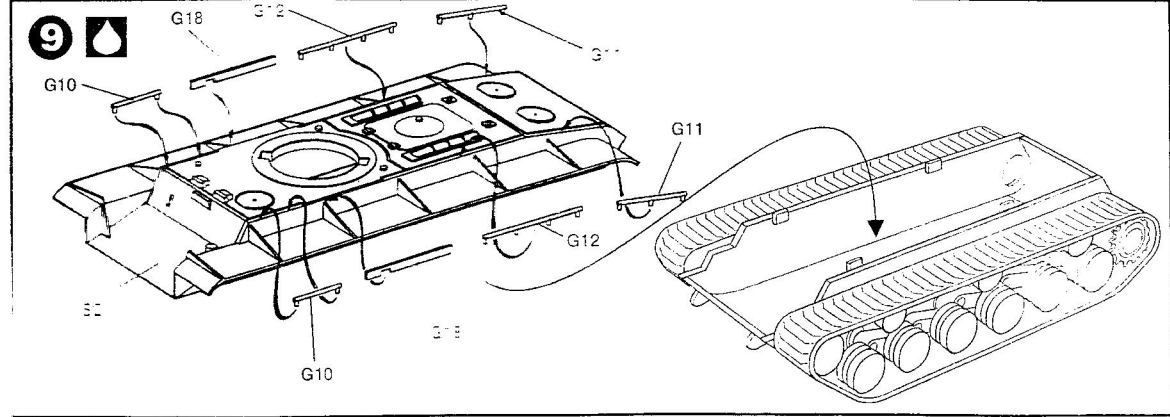
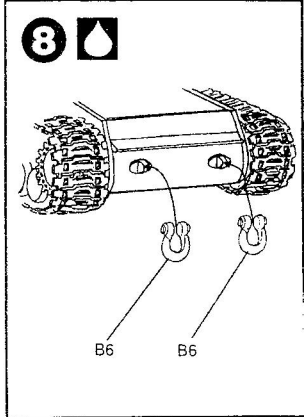






Условные обозначения
The conditional denotations

- Отрезать острым ножом
Cut with sharp knife
- Склеить детали
Cement parts together
- Не склеивать
Don't cement
- Сделать отверстие
To make a hole
- Выбор варианта
Select variant
- Декаль
Decale



Руководство по сборке	Assembly manual
<p>Детали отделять от литников ножом или другим режущим инструментом. Зачистить облой и места среза.</p> <p>Для удобства сборки каждая деталь на схеме сборки обозначена номером. Пример обозначения детали на схеме сборки: F7 - деталь №7 на отливке с индексом F.</p> <p>При сборке пользуйтесь также схемой окраски и нанесения знаков.</p> <p>Для нанесения знаков используется декаль.</p> <p>Декаль следует положить в теплую воду на 1/2 минуты, после чего слегка сдвинуть элемент и перевести его на модель.</p>	<p>Details to separate from runners by a knife or other cutting tool. Trim the flash from the forging and finished attaching point.</p> <p>For convenience of assembly each detail on the circuit of assembly is designated by number. Example of designation of detail on the assembly manual: F7 - detail No7 on moulding with index F.</p> <p>At assembly use also manual of colouring and drawing of marks.</p> <p>For drawing marks is used decal.</p> <p>To put decal in warm water for 1/2 minutes then slightly move element and transfer it on model.</p>

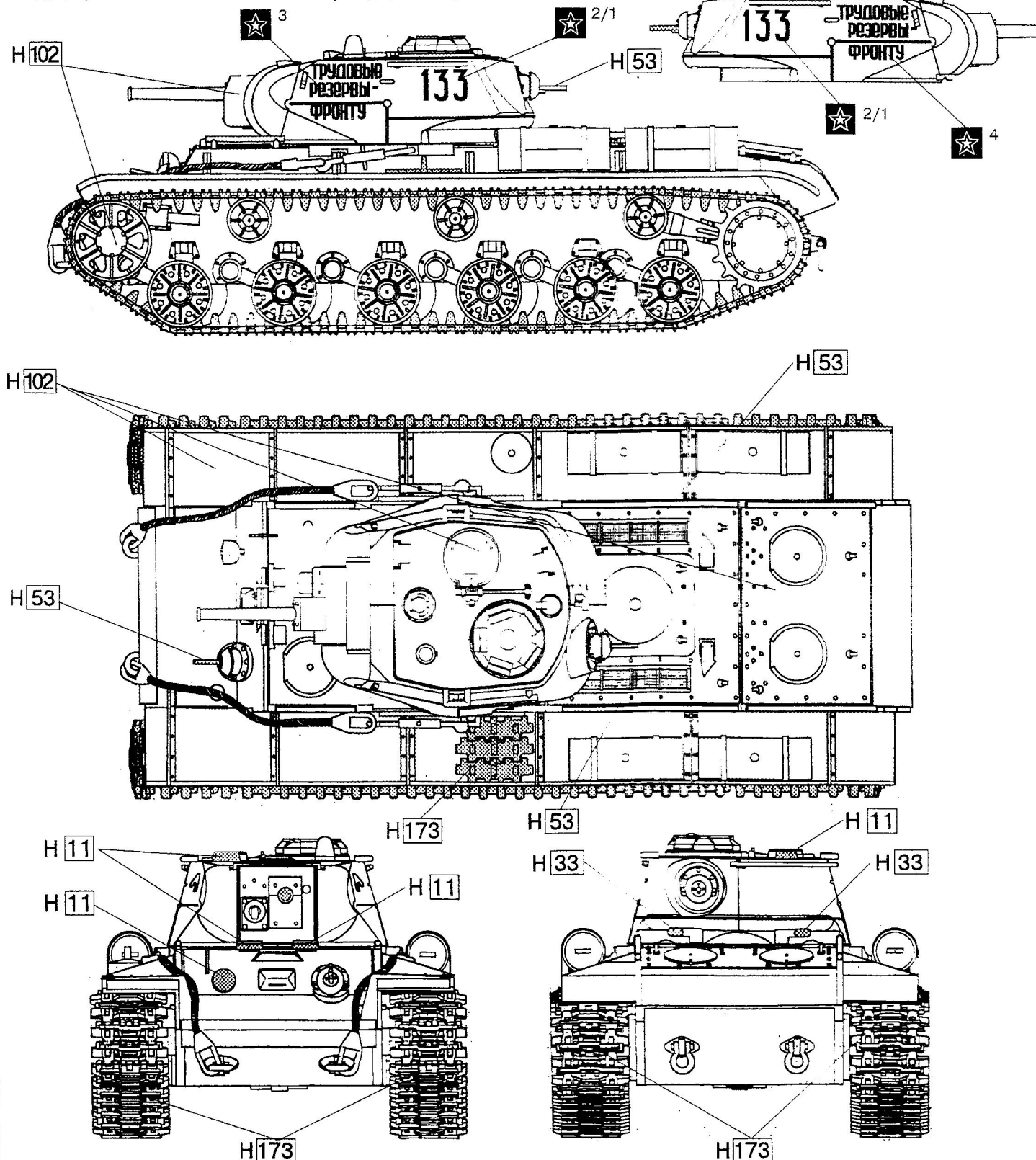
Heavy Flamethrower Tank KV-8S

1/72



№72026

① KV-8S, 31st guard flamethrower tanks brigade, september 1943
 KB-8C, 31. гв. огнеметная танковая бригада, сентябрь 1943 г. (132 или 133)



H 11 серебряный silver

H 34 белый матт white

H 102 зеленый русский green

H 33 черный black

H 53 пушечный металл gun metal

H 173 траковый track colour