

At the time of its introduction, in 1942, the German Tiger I was the most powerful and sophisticated tank available anywhere in the world, and is still considered a weaponry masterpiece of that era. Most of the Tiger I's were produced by Henschel, a heavy industry manufacturer in Germany. The later versions of the Tiger I went into production in January 1944, almost two and half years after its debut. Many features like the thick armor plating, measuring up to 100mm in thickness at some areas, remained unchanged. Roadwheel improvements consisted of replacing the rubber rimmed roadwheels with new wheels that ran on steel rims, which were insulated from the hubs by two rubber rings clamped between disc-shaped

Bei seiner Konstruktion im Jahre 1942 war der deutsche Panzer Tiger I der gewaltigste und höchstentwickelte Panzer, den man auf der ganzen Welt finden konnte, und man betrachtet ihn auch heute noch als ein Meisterwerk der damaligen Waffenherstellung. Die meisten Tiger I wurde von Henschel hergestellt. Die Spätversion des Tiger I wurde im Januar 1944 herausgebracht, fast zweieinhalb Jahre nach seinem ersten Erscheinen. Viele Eigenschaften, wie die dicke Panzerung, die an einigen Stellen bis zu 100mm dick ist, blieben unverändert. Um die Laufräder zu verbessern, wurde die Gummiummantelung durch neue, gummi-isolierte Laufräder aus Stahl ersetzt. Änderungen am Turm waren: eine Kommandant-Luke mit sieben

Au moment de sa mise en service en 1942, le Tiger I allemand était le char de combat le plus puissant et le plus sophistiqué du monde. La plupart des Tiger I ont été produits par Henschel, groupe d'industrie lourde allemand. Les dernières versions du Tiger I furent produites en janvier 1944, près de deux ans et demi après ses débuts. Beaucoup de caractéristiques, tel que le blindage renforcé épais jusqu'à 100mm par endroits, restèrent inchangées. L'amélioration du train de roulement a consisté à remplacer les roues à bandage en caoutchouc par des roues entièrement en métal isolées des moyeux par deux bagues en caoutchouc intercalées entre des pièces embouties circulaires. Les modifications apportées à la tourelle

pressings. Changes made to the turret were: a commander's cupola with seven vision ports, an anti-aircraft machine gun ring, and a side pivoting hatch; a loader's hatch with periscope; the smoke exhaust outlet relocated to the center of the turret; and internally mounted "S" mine dischargers. The 88mm KwK36(L/56) main gun was considered for replacement with the awesome KwK43(L/71) cannon, as used on the King Tiger, but was never accomplished. It has been said that one Tiger I tank was equal to five Sherman tanks on the battlefield and it was the most feared and respected of all German tanks during the conflict.

Sehschlitzen, eine schwenkbare Flugabwehrmaschinenkanone, und eine seitliche Drehluke, eine Luke für den Ladeschützen mit Periskop, Verlegung des Nebelwerferausstoßes in die Mitte des Turms, und ein innenangebrachter "S" förmiger Minenauswurf. Das 88mm KwK 36 (L/56) Hauptgeschütz wollte man, wie beim Königstiger, durch die gewaltige KwK 43 (L/71) Kanone ersetzen, dies wurde aber nie verwirklicht. Man sagte, daß es ein Tiger I auf dem Schlachtfeld mit fünf Sherman Panzern aufnehmen könnte, und er war der am meisten gefürchtete und respektierte deutsche Panzer während des Kriegs.

étaient une couple pour le chef de char incorporant sept hublots, un rail circulaire pour installation d'une arme anti-aérienne et une trappe s'ouvrant latéralement; une trappe pour le canonnier avec un périscope; l'orifice d'évacuation de fumée repositionné au centre de la tourelle et des déclencheurs de mine "S" montés intérieurement. Le canon de 88mm KwK36 (L/56) était destiné à être remplacé par le KwK43 (L/71) plus performant et déjà monté sur le Königs Tiger mais il n'en fut rien. On a rapporté que sur le champ de bataille un Tiger I valait cinq Sherman, ce qui est sûr c'est qu'il fut le char allemand le plus craint de tout le conflit.

TIGER I *Panzerkampfwagen VI* TIGER I + (Sd.kfz.181) Ausführung E **LATE VERSION**

1/35 ミリタリーミニチュアシリーズ NO.146

ドイツ重戦車タイガーI型 (後期生産型)

キットはツィメルリットコーティングはされていません。
Zimmerit coating is not part of the kit.

ITEM 35146



ドイツ軍のタイガーI重戦車は、第二次世界大戦を通じて最も評判の高かった兵器の一つと言っても、言い過ぎでは無いでしょう。このタイガーI重戦車は、生産が開始されてから、ほぼ2年半を経た1944年1月、後期型が生産に入りました。ヘンシェル社が製造した最高で100mmもの装甲板を組み合わせて溶接した強固なタイガーIの車体構造は、後期型になっても変わっていませんでしたが、トーションバー懸架装置の大転輪はゴム・リムつきから、ボルシェ・タイガーで経験済みのゴム・リング板を2枚のプレス鋼板でサンドイッチした構造の大転輪に替りました。装備で進歩したのは砲塔でした。まず、指令塔の点視孔は7個のペリスコープとなり、装填手用のハッチの前には、前方を監視するペリスコープが付けられました。

また、排煙用の換気扇は砲塔の真中に移りました。この後期型仕様も戦争末期になると、当時生産が進んでいたタイガーII重戦車の装填手用のハッチやマズルブレーキなどの部品を共通使用した車両も登場し、後期型で砲塔真中に移った換気扇跡部には、S型地雷を砲塔内から撃ち出す装置も付けられました。このタイプを最後期型として分けている場合もあります。タイガーI重戦車後期型がその真価を発揮したのはノルマンディの戦いでした。制空権の無い戦場でも防御戦のタイガーI重戦車1台は、チャーマン戦車5台にも匹敵したと言われています。当時、戦場でドイツ軍戦車と対峙した連合軍戦車隊の兵士達が呼び合った“タイガー”の名前には、かれらの恐怖と畏敬の念が込められていたのです。

作る前にかならず
お読み下さい。

READ BEFORE ASSEMBLY.
ERST LESEN — DANN BAUEN.
A LIRE AVANT ASSEMBLAGE.

イラスト：上田 信

★お買い求めの際、または組み立ての前には必ずキットの内容をお確かめ下さい。
★組み立てに入る前に、説明図を最後までよく見て、全体の流れをつかんで下さい。
★塗料は、必ずプラスチック用塗料をお使い下さい。
★接着剤や塗料を使用する際は、十分換気に注意して下さい。

★Study the instructions thoroughly before assembly.
★Use plastic cement and paints only.
★Use cement sparingly and ventilate room while constructing.

★Vor Baubeginn die Bauanleitung genau durchlesen.

★Nur Klebstoff und Farben für Plastik verwenden.

★Nicht zuviel Klebstoff verwenden. Der Raum sollte beim Basteln gut gelüftet sein.

★Bien étudier les instructions de montage.

★Utiliser uniquement une colle et des peintures spéciales pour le polystyrène.

★Utiliser aussi peu que possible la colle et aérer la pièce pendant la construction.

★下図の工具を用意して下さい。

★ Tools required

★ Benötigtes Werkzeug

★ Outils requis

ニッパー

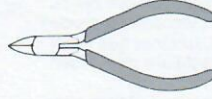
Side cutter
Zwickzange
Pince coupante

ナイフ

Modeling knife
Modelliermesser
Couteau de modéliste

ピンセット

Tweezers
Pinzette
Précèles

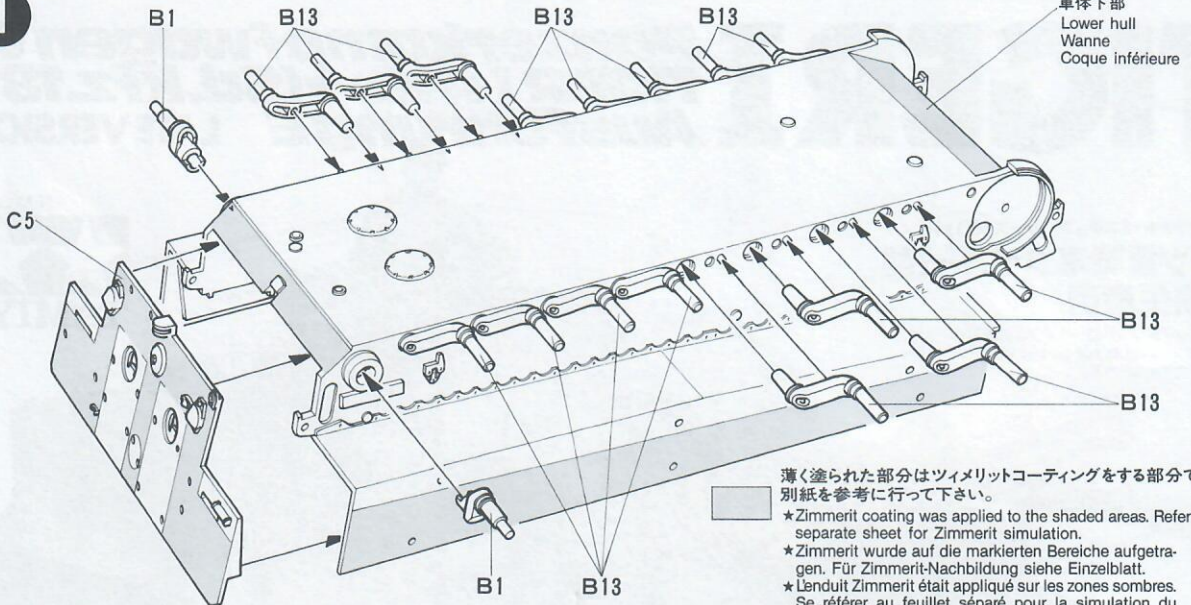


● 塗装指示のマークです。タミヤカラーのカラーナンバーで指示しました。

This mark denotes numbers for Tamiya Paint colors. / Dieses Zeichen gibt die Tamiya-Farbnummern an. / Ce signe indique la référence de la peinture TAMIYA à utiliser.

TS-3	●	ダークイエロー / Dark yellow / Dunkelgelb / (XF-60) Jaune foncé
X-9	●	ブラウン / Brown / Braun / Brun
X-10	●	ガンメタル / Gun metal / Metall-grau / Gris acier
X-11	●	クロームシルバー / Chrome silver / Chrom-Silber / Aluminium chromé
X-18	●	セミグロスブラック / Semi gloss black / Seidenglanz schwarz / Noir satiné
XF-1	●	フラットブラック / Flat black / Matt schwarz / Noir mat
XF-15	●	フラットフレッシュ / Flat flesh / Fleischfarbe matt / Chair mate
XF-56	●	メタリックグレイ / Metallic grey / Grau-metallic / Gris métallisé
XF-57	●	バフ / Buff / Lederfarben / Chamois
XF-61	●	ダークグリーン / Dark green / Dunkelgrün / Vert foncé
XF-64	●	レッドブラウン / Red brown / Rotbraun / Rouge brun
XF-65	●	フィールドグレイ / Field grey / Feldgrau / Gris campagne

1



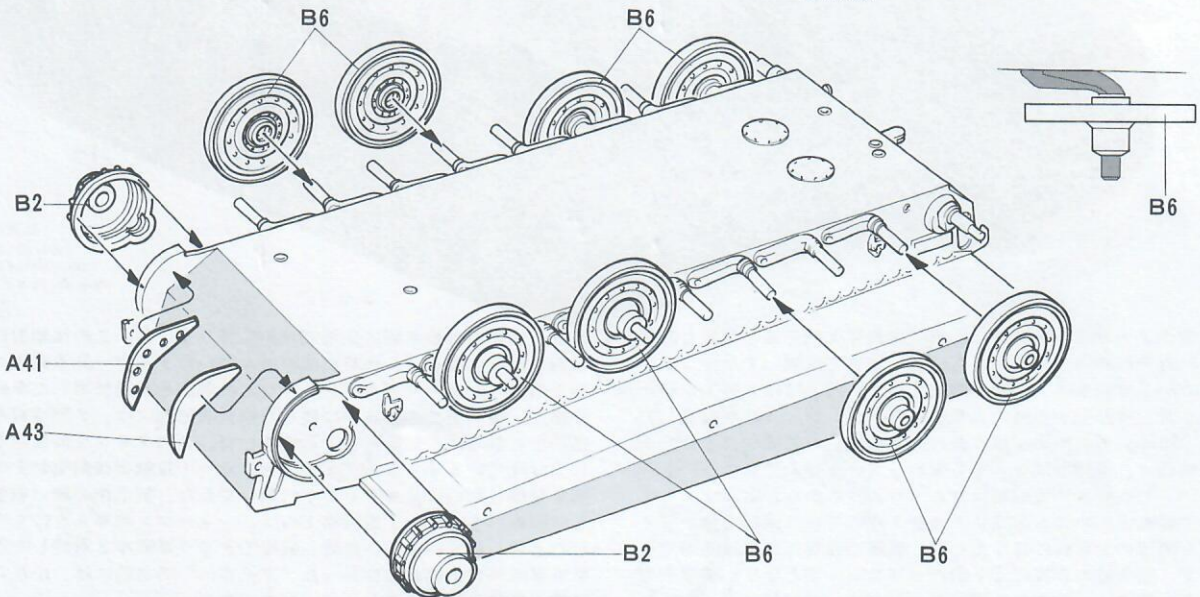
車体下部
Lower hull
Wanne
Coque inférieure

薄く塗られた部分はツィメリットコーティングをする部分です。別紙を参考に行ってください。

★ Zimmerit coating was applied to the shaded areas. Refer to the separate sheet for Zimmerit simulation.

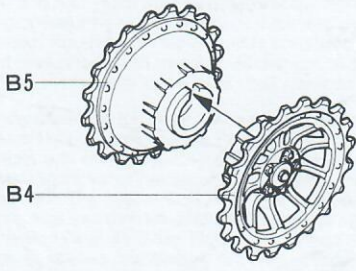
★ Zimmerit wurde auf die markierten Bereiche aufgetragen. Für Zimmerit-Nachbildung siehe Einzelblatt.

★ Lenduit Zimmerit était appliqué sur les zones sombres. Se référer au feuillet séparé pour la simulation du Zimmerit.

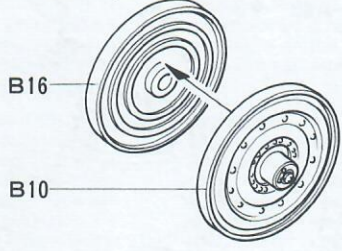


2

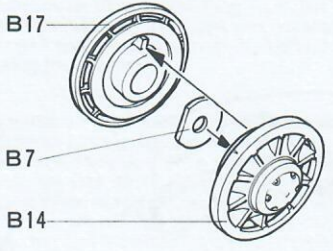
(A) ★2個作ります。
★Make 2.
★2 Sätze machen.
★Faire 2 jeux.



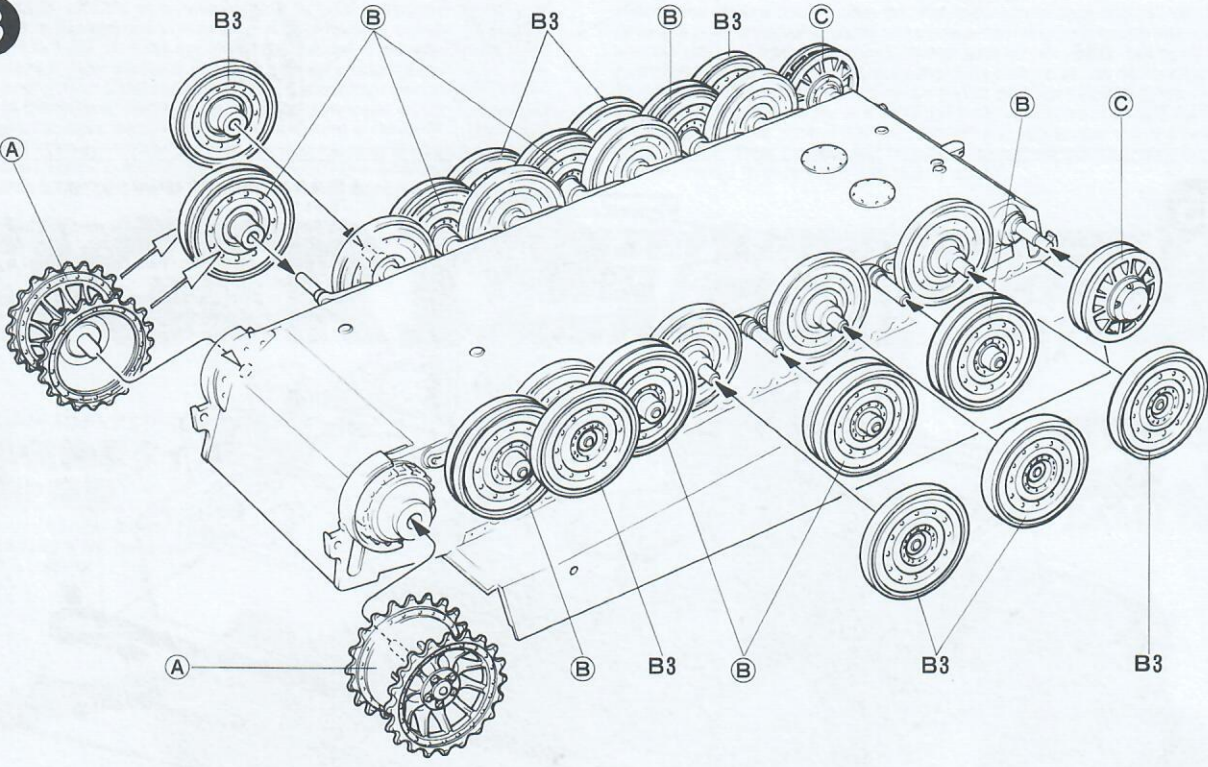
(B) ★8個作ります。
★Make 8.
★8 Sätze machen.
★Faire 8 jeux.



(C) ★2個作ります。
★Make 2.
★2 Sätze machen.
★Faire 2 jeux.

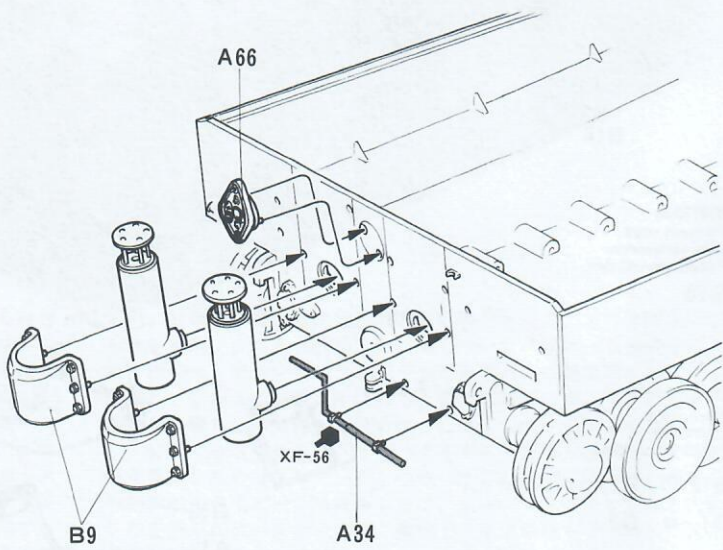
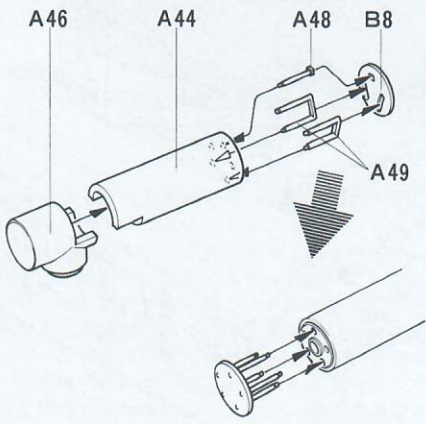


3

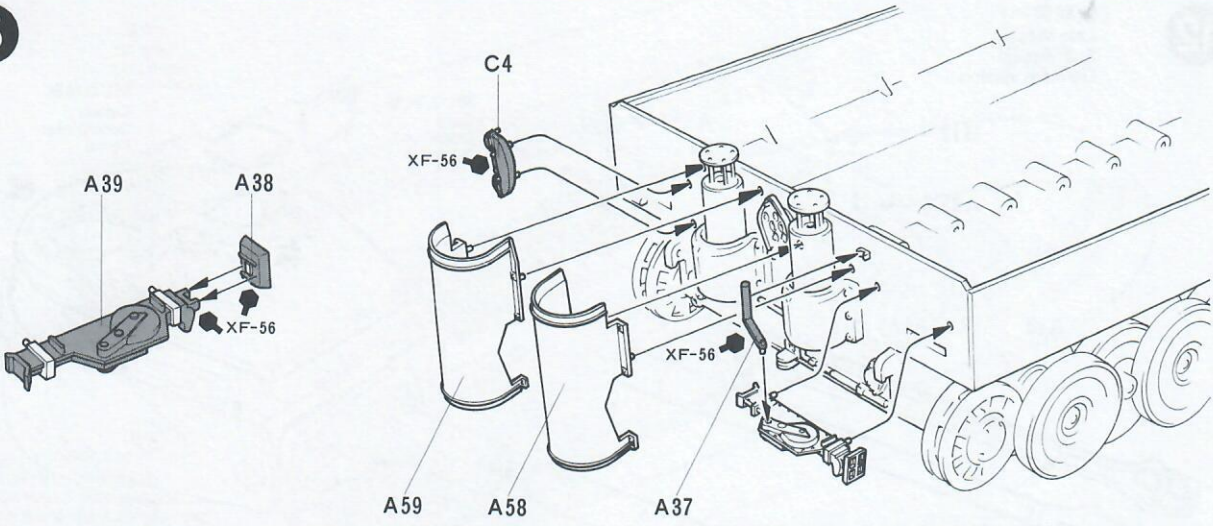


4

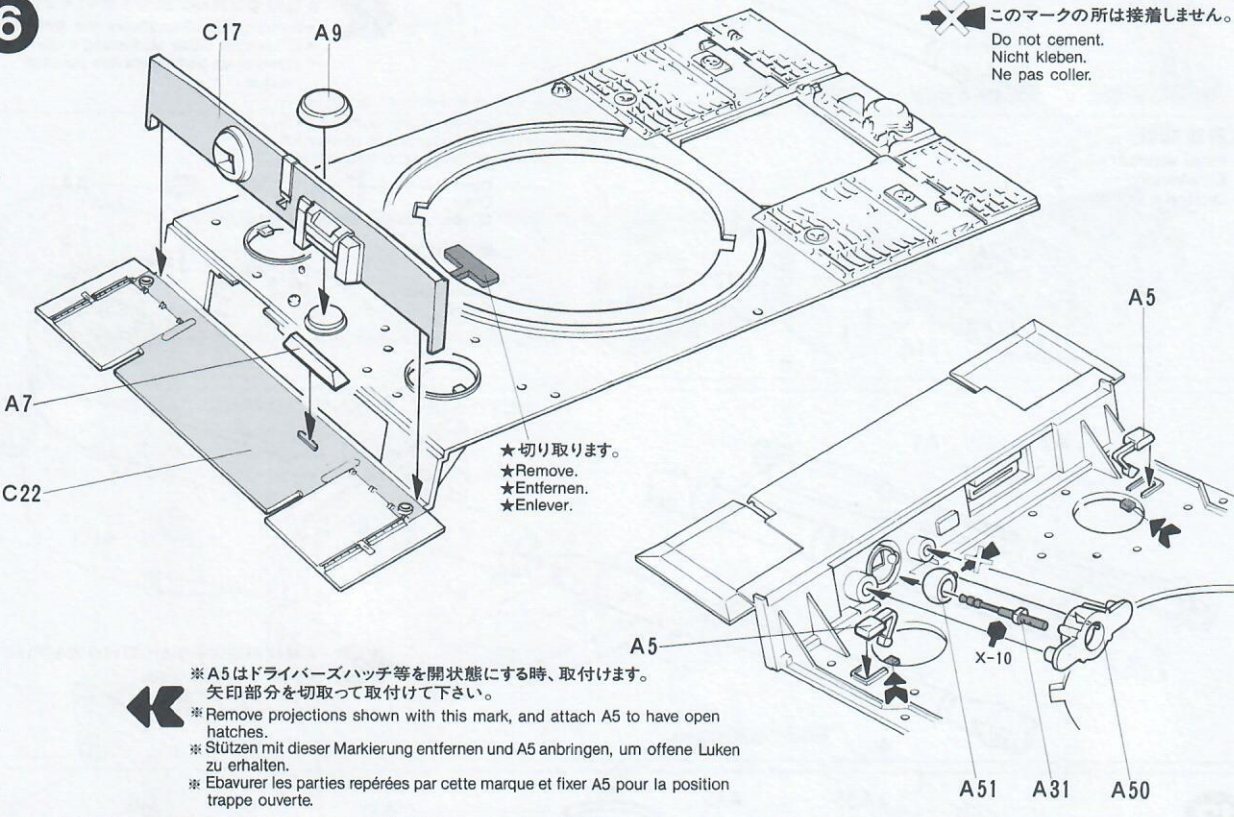
★2個作ります。
★Make 2.
★2 Sätze machen.
★Faire 2 jeux.



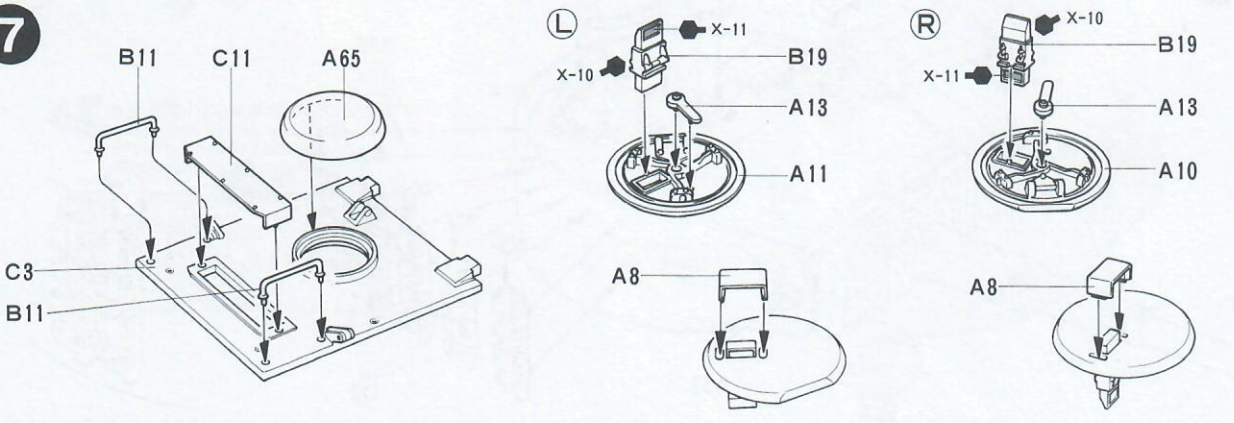
5



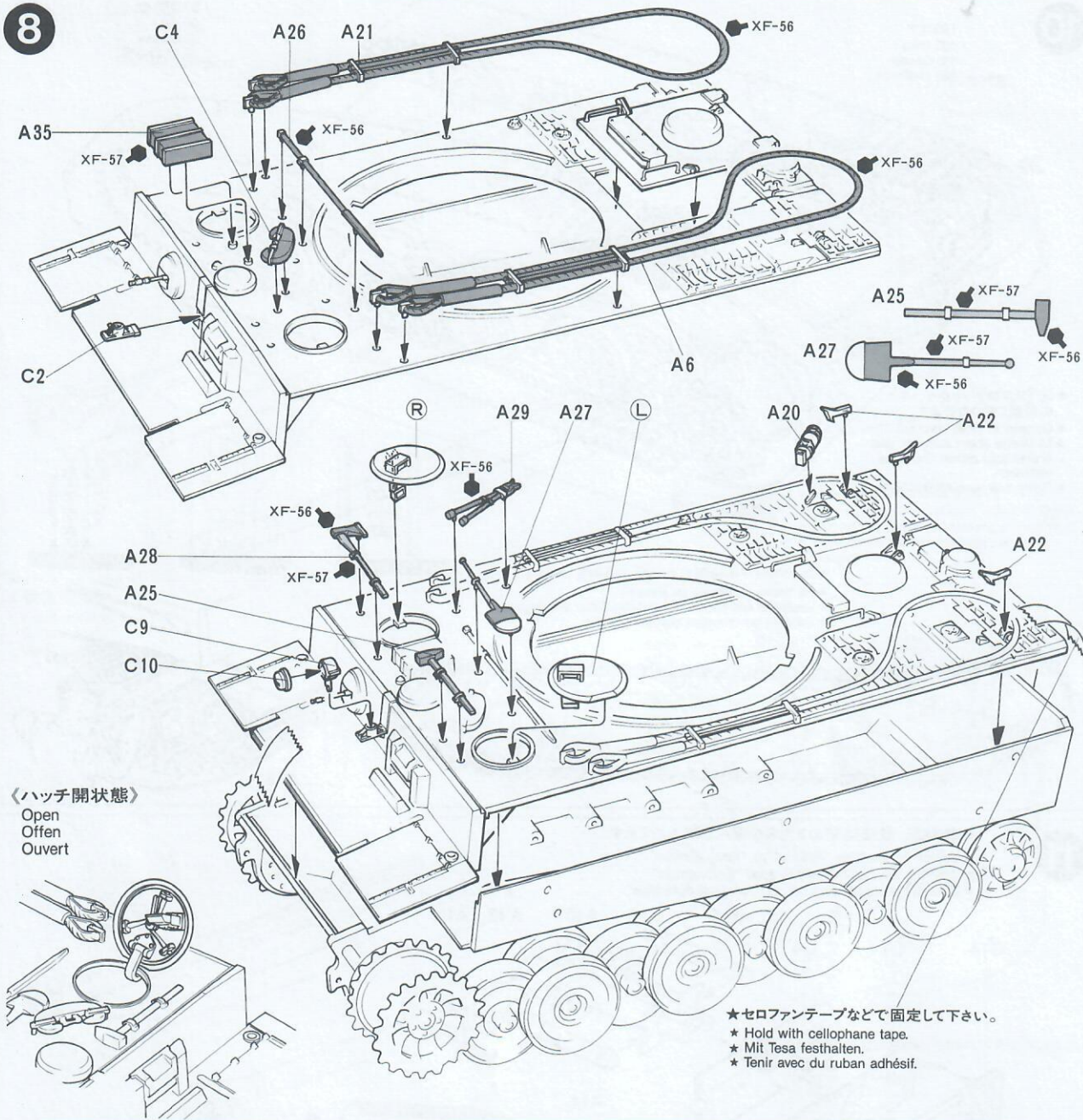
6



7

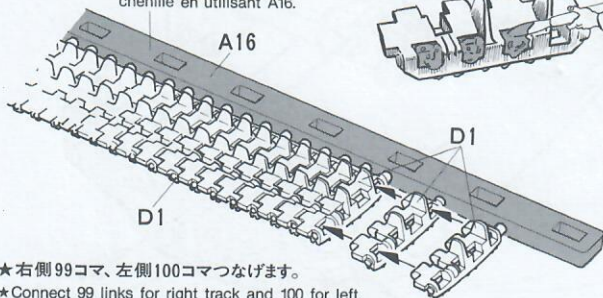


8



9

- A16を定規にします。
 ★ Align track links using A16.
 ★ Kettenglieder mit A16 ausrichten.
 ★ Dégauchir les chaînons de la chenille en utilisant A16.



- ★ 右側99コマ、左側100コマつなげます。
 ★ Connect 99 links for right track and 100 for left.
 ★ Für die rechte Kette 99 Glieder und für die linke 100 Glieder verbinden.
 ★ Joindre 99 chaînons pour la chenille droite et 100 chaînons pour la chenille gauche.

- ★ 接着剤を多めにつけて最後まで一気に組立てます。
 30分から1時間ほど乾かしてから取付けます。
 ★ Cement track links and allow to cure for 1/2 to 1 hour.
 Fit to wheels while still flexible.
 ★ Kettenglieder zusammenkleben und eine halbe bis eine Stunde trocknen lassen. Auf die Räder anbringen, solange Kette noch beweglich ist.
 ★ Coller les chaînons et laisser sécher 30 mn à une heure.
 Installer sur les roues avant séchage complet.

- 注意：完全に乾燥させると取付けができません。
 ★ Install tracks to wheels before cement has completely set.
 ★ Kette auf die Räder anbringen, bevor Kleber ganz getrocknet ist.
 ★ Installer sur les roues avant séchage complet.



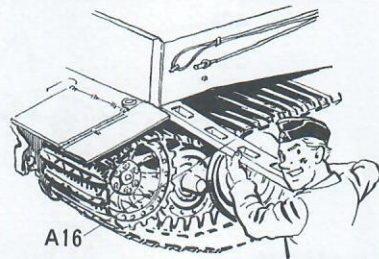
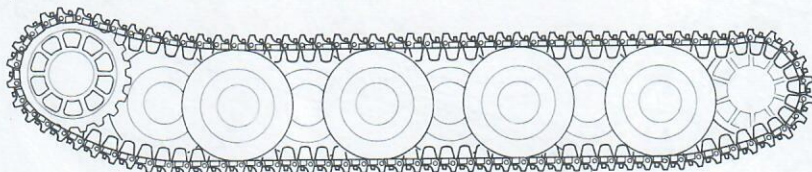
10

100コマ
100 links
100 Glieder
100 chainons

99コマ
99 links
99 Glieder
99 chainons

- ★ (A) (スプロケットホイール) に接着してつなげます。
- ★ Cement to drive sprocket.
- ★ Laufkette über Laufrollen und Antriebsrad ziehen und dann verkleben.
- ★ Coller à la roue d'entraînement.

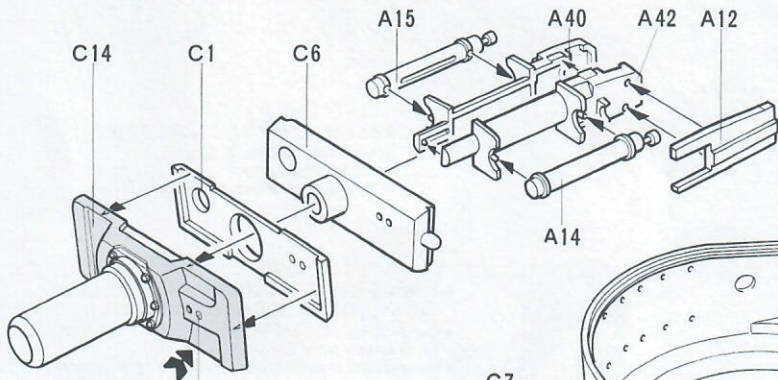
- ★ロードホイールの形にあわせ、たるみをつけます。
- ★ Fit tracks to wheels as shown.
- ★ Laufkette wie abgebildet auf die Räder anbringen.
- ★ Installer les chenilles comme indiqué.



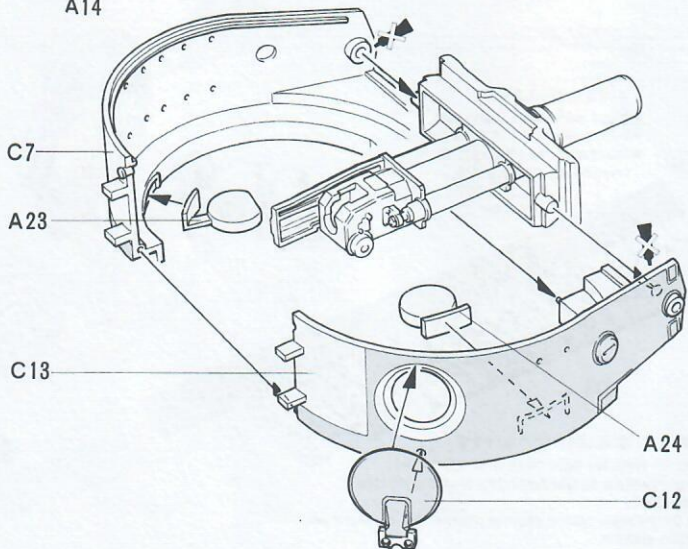
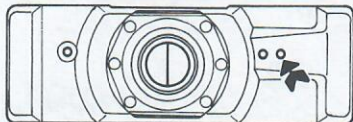
A16

11

- ★後期型、最後期型のどちらか選んで組みたてます。
- ★ Select either "late version" or "final version".
- ★ Wählen Sie "Spätversion" oder "Endversion".
- ★ Choisir "dernière version" ou "version définitive".

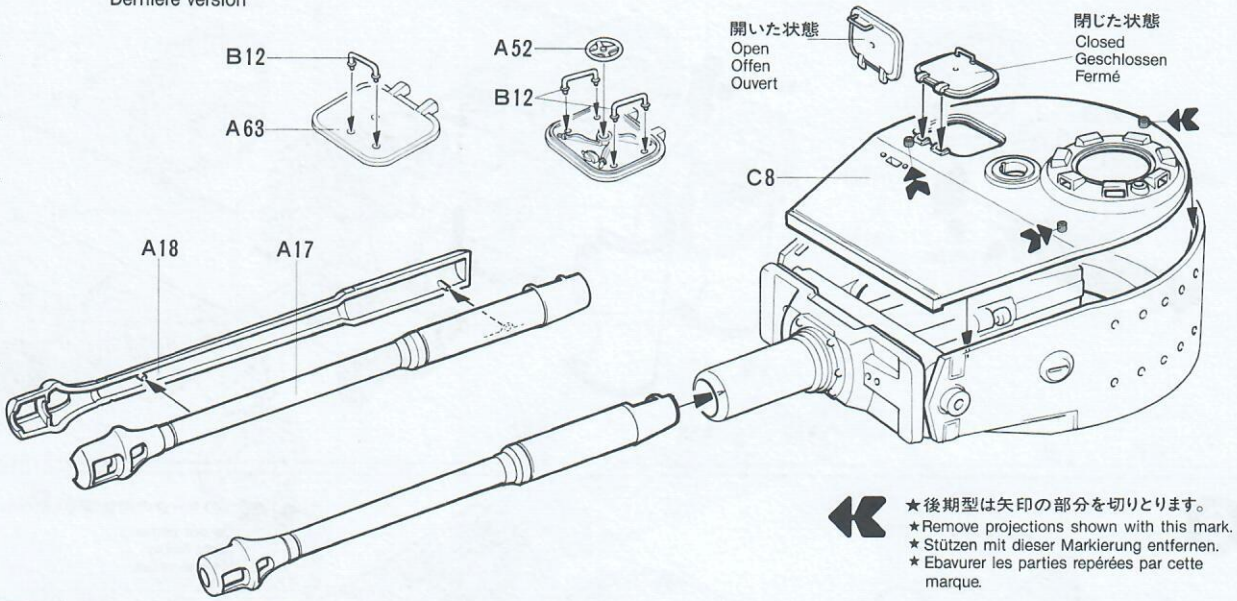


- ★後期型の場合は裏側から穴をあけて下さい。
- ★ Make hole for "late version".
- ★ Für "Spätversion" Loch machen.
- ★ Percer pour la "dernière version".

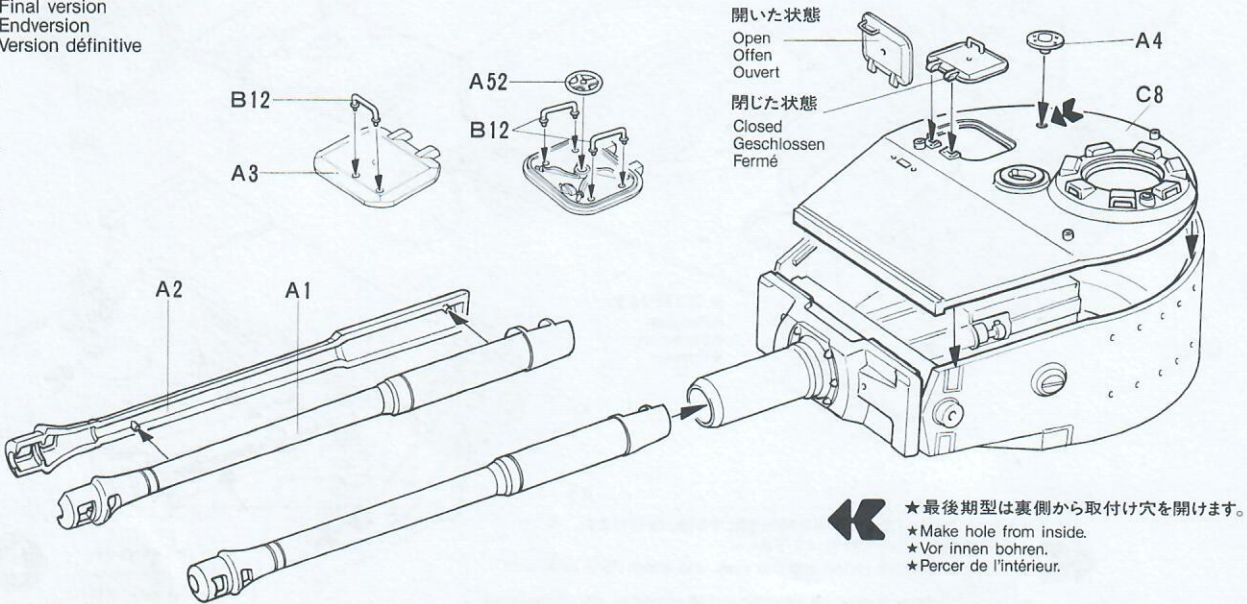


12

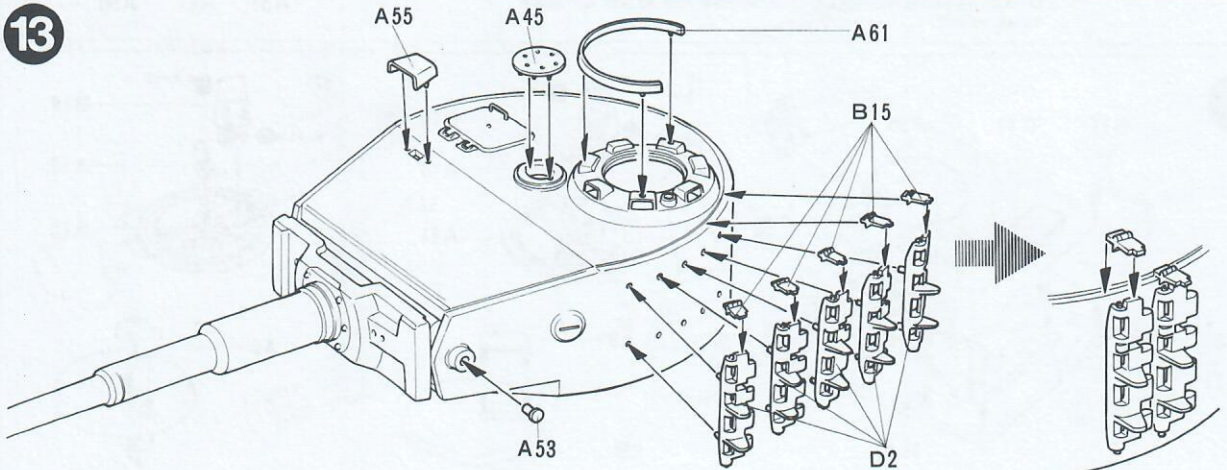
〈後期型〉
Late version
Spätversion
Dernière version



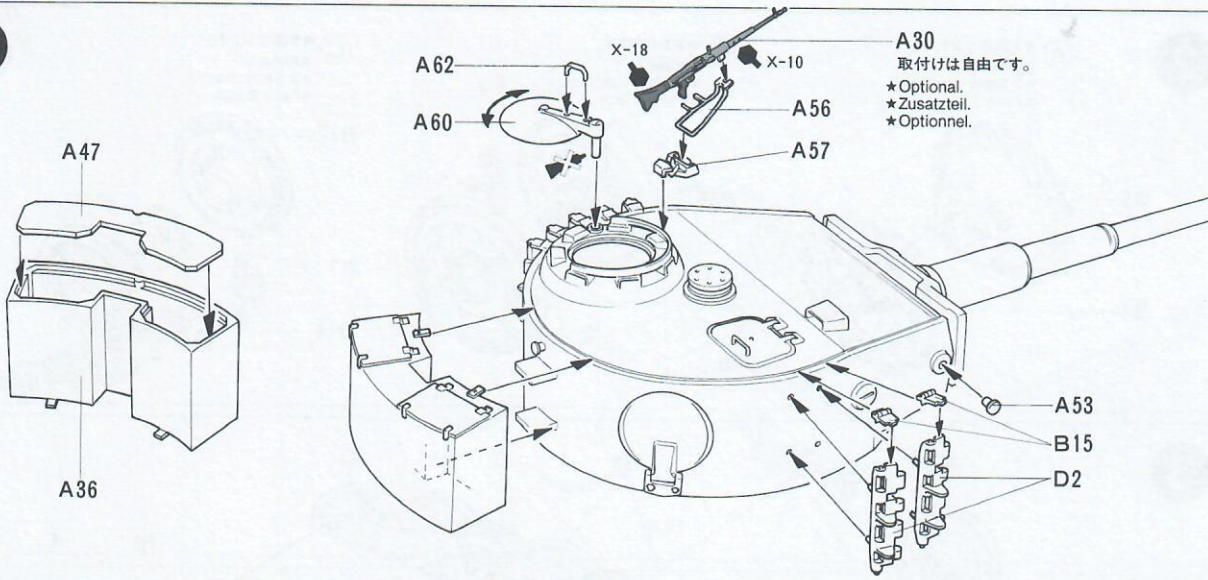
〈最後期型〉
Final version
Endversion
Version définitive



13

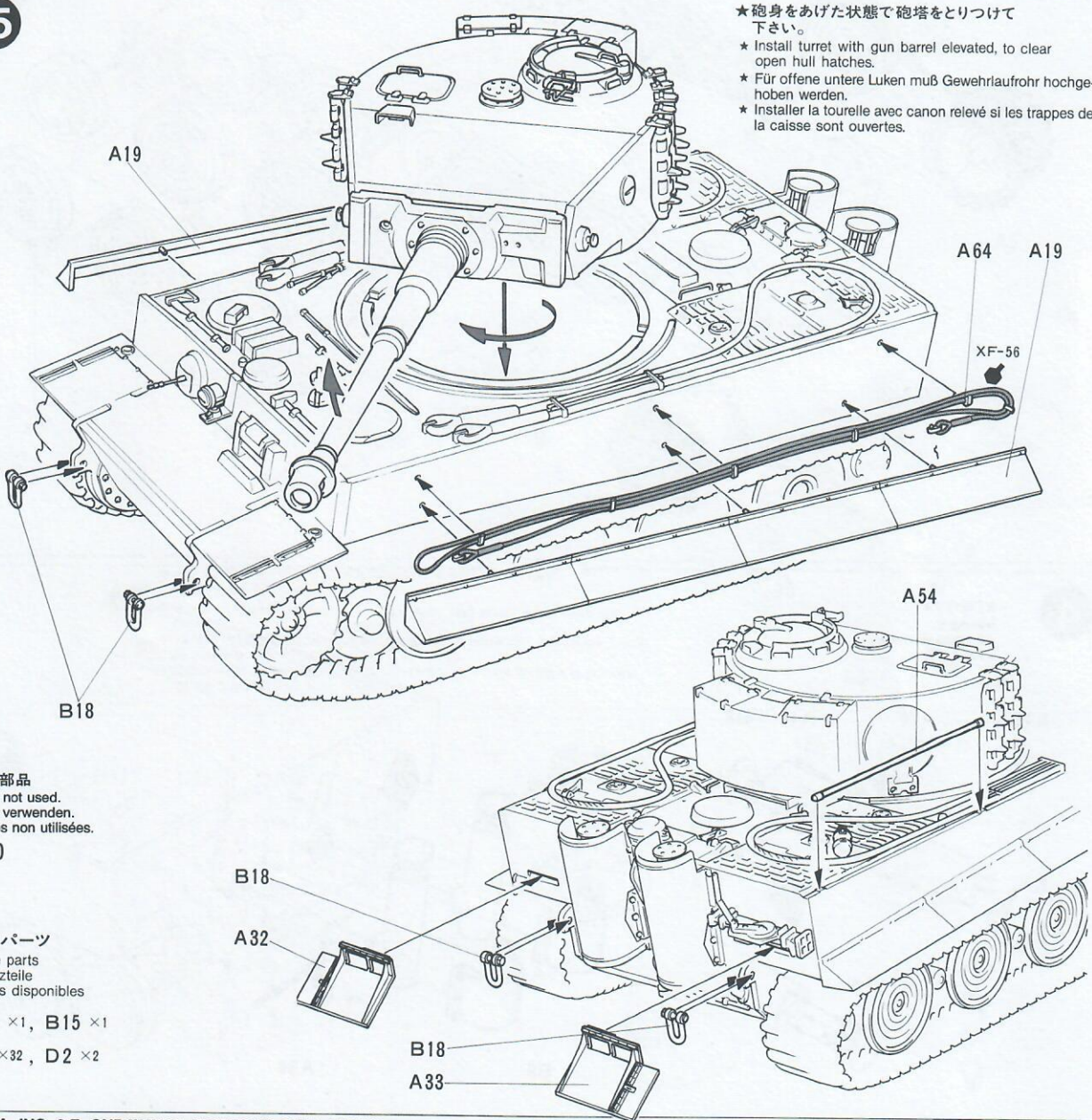


14



A30
取付けは自由です。
★ Optional.
★ Zusatzteil.
★ Optionnel.

15



★ 砲身をあげた状態で砲塔をとりつけて下さい。
★ Install turret with gun barrel elevated, to clear open hull hatches.
★ Für offene untere Luken muß Gewehrlaufrohr hochgehoben werden.
★ Installer la tourelle avec canon relevé si les trappes de la caisse sont ouvertes.

不要部品
Parts not used.
Nicht verwenden.
Pièces non utilisées.

B20

予備パーツ
Spare parts
Zusatzteile
Pièces disponibles

B12 ×1, B15 ×1
D1 ×32, D2 ×2

Panzerkampfwagen VI TIGER I (Sd.kfz.181) Ausführung E LATE VERSION

1/35ミリタリーミニチュア限定愛蔵版 ドイツ重戦車タイガーI型(後期生産型)

The highly regarded German Tiger I tank of World War II, was used primarily in independent heavy tank battalions, under the direct command of an Army Corps. They first appeared on the African and Eastern fronts. During the early stages of the conflict, the German armored forces demonstrated excellent formation coordination and movement during the assaults. This group maneuvering ability was made easier by the individual number and letter markings applied to each tank, which showed an individual tanks position within a formation. This allowed commanders to move large formations of vehicles efficiently. The coding was based on the three digit number applied to the turret. This number showed the tank's assigned position within a division formation. The first numeral indicated the company, the se-

Der deutsche Panzer Tiger I aus dem 2. Weltkrieg wurde überwiegend in schweren Panzer-Battalionen eingesetzt unter dem direkten Kommando eines Armeekorps. Sie erschienen erstmals an der afrikanischen und der Ost-Front. Während der frühen Stadien des Konflikts zeigten die Streitkräfte, die mit deutschen Waffen ausgerüstet waren, eine ausgezeichnete Aufstellungs-koordination und Bewegung während der Angriffe. Durch diese Tatsache und die individuelle Anbringung von Nummern und Buchstaben an jedem Panzer, wurde es den Kommandeuren erleichtert, große Panzerformationen effizient zu bewegen. Der Code basierte auf einer 3-stelligen Nummer, die auf dem Turm angebracht wurde. Diese Nummer wies auf die Einheit, der der Panzer angehörte, hin. Die erste Zahl gab die Kompanie an, die zweite

Le fameux char allemand Tiger 1 de la Deuxième Guerre Mondiale fut surtout utilisé par des bataillons indépendants de chars lourds sous le commandement direct d'un Corps d'armée. Le Tiger 1 fit son apparition en Afrique et sur le front russe. Au début du conflit, les forces blindées allemandes firent preuve d'une excellente coordination et d'une très grande mobilité. La capacité de manœuvre était rendue plus facile grâce aux numéros individuels et lettres portées par chaque char qui désignaient la position de l'engin dans une formation. Cela permit aux Commandants d'unités de faire manœuvrer efficacement d'importants dispositifs de véhicules. La codification reposait sur un nombre à trois chiffres. Celui-ci était porté sur la tou-

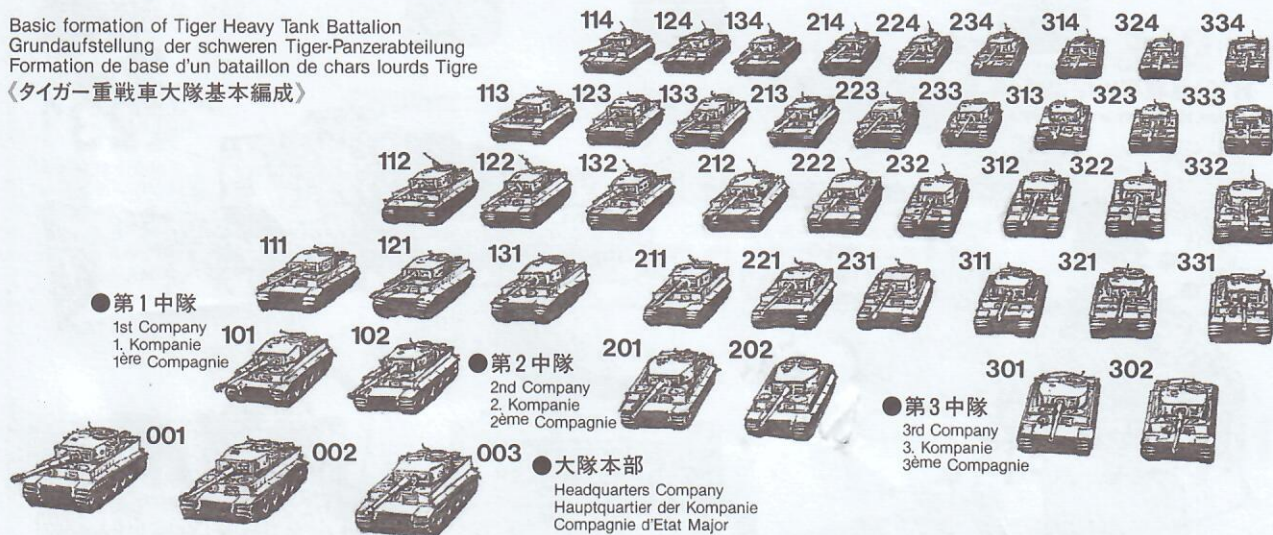
cond numeral the platoon within the company, and the third numeral the tank itself. As an example, the number "231" would indicate that it is from the second company, third platoon, first tank. While this system was used throughout the conflict, many of the tank battalions also had distinctive insignia and unit markings. This was done because units were often moved from one battlefield to another, at different times, and in support of different divisions. Therefore, camouflage and markings were more varied in these independent heavy tank battalions than those of the other armored organizations. The rules for numbering and marking were changed to meet the requirements of a specific battle or area as the war progressed, and they were no longer required to abide by the original book of rules.

den Zug und die dritte den Panzer selbst. Ein Beispiel, die Nummer "231" würde besagen, daß er zur 2. Kompanie gehört, dritter Zug, erster Panzer. Dadurch hatten viele Panzer unverkennbare Insignien und Einheitskennzeichen. Dies wurde getan, weil man Einheiten zu unterschiedlichen Zeiten oft von einem Brennpunkt zu einem anderen zur Unterstützung unterschiedlicher Abteilungen schickte. Deswegen waren die Tarnung und die Kennzeichen in diesen unabhängigen Battalionen mit schweren Panzern verschiedenartiger als jene von anderen bewaffneten Organisationen. Um den Anforderungen nachzukommen während der Krieg andauerte, wurden die Vorschriften bezüglich der Nummerierung und Kennzeichnung geändert.

relle: le premier chiffre était celui de la compagnie, le second celui de la section et le troisième, le numéro individuel. En clair, le nombre 231 désigne le premier char de la troisième section de la deuxième compagnie. En plus de ce système utilisé tout au long du conflit, de nombreux bataillons avaient aussi leur marquage et insigne distinctifs. En effet, ces unités se déplaçaient d'un front à l'autre à tout moment. En conséquence, le camouflage et les marquages étaient plus variés dans ces bataillons autonomes que dans les autres unités. Les règles de codification et de marquage furent modifiées selon les besoins sur le terrain au fur et à mesure de la progression des hostilités.

Basic formation of Tiger Heavy Tank Battalion
Grundaufstellung der schweren Tiger-Panzerabteilung
Formation de base d'un bataillon de chars lourds Tigre

《タイガー重戦車大隊基本編成》



タイガー重戦車は、主に軍団直属の重戦車大隊に主力戦車としてドイツ軍の東部戦線と北アフリカ戦線に初登場しました。以来、この戦車は、強力な88ミリ砲と分厚い装甲から、戦場で猛威をふるい、常に重要な攻防戦の主役となってきました。

1944年7月には、ノルマンデーのカーンを巡る攻防戦とソ連軍夏期攻勢の猛攻の前で、13個大隊のタイガー重戦車部隊が、激戦を続けていました。そして、この月、この戦線の中で多大な損害を敵に与えながら、191輛のタイガー重戦車が失われています。

これは、その一年前の7月、主にクルスク攻撃戦による33輛をはるかに越える重大な損害で、月間損害数では最高となっています。この頃、前線では、タイガー重戦車の大きな砲塔に、絵や種々の数字が描かれていました。そして、今でも、これらの数字が話題になっているのです。

ドイツ軍は、第二次大戦の当初から、戦車の識別と搭乗員の確認のため、ある規則による、3桁の数字を砲塔の三面に描いていました。その規則では、3桁目が中隊、2桁目は小隊、1桁目が戦車固有の番号を表わしていました。例えば、番号が231の場合、第2中隊、第3小隊の1号車、即ち第2中隊の第3小隊長車となります。

タイガー重戦車大隊は、戦車総数で45輛が基本編制でしたから、本部車を除けば、規則により111から334となります。

しかし、戦いの進展とともに、タイガー重戦車の場合この規則はさまざまに変化しました。1944年当時、グロース・ドイッチュラント師団の第3大隊のように中隊番号にかえてアルファベットを用いたA12、B13、S01としたものや、第508重戦車大隊のように、戦車固有の数字「3」一つのもの、それに中隊全部の車輛を300から313まで通し番号にした重戦車大隊もあったといわれています。また、本部車の番号は中隊本部では100、101、大隊本部では001、002等が通例でしたが、1桁目の数字を5や8といったもっと大きな数字を用いた部隊もありました。

ドイツ軍の戦車キラーで有名なヴィットマン大尉が最後に搭乗した戦車の番号は007であったといわれていますが、戦車番号から、この戦車は本部の車輛であったことがわかります。ただ、この車輛の番号は107であったとするドイツからの報告もあります。これら砲塔の番号は、現在、一つの規則で全ての番号の意味を理解するのは困難です。しかし、戦車の確認が出来れば良いわけですから、それがわかれば、どんな記号でも良かったと言えます。

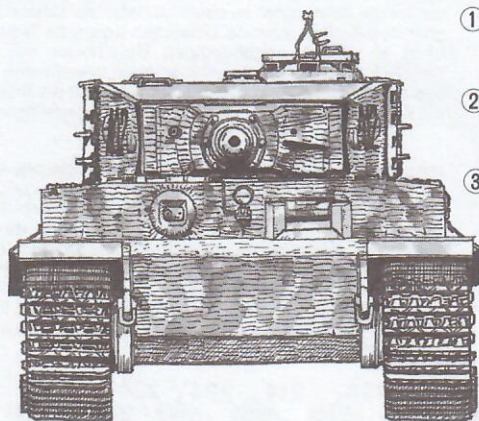
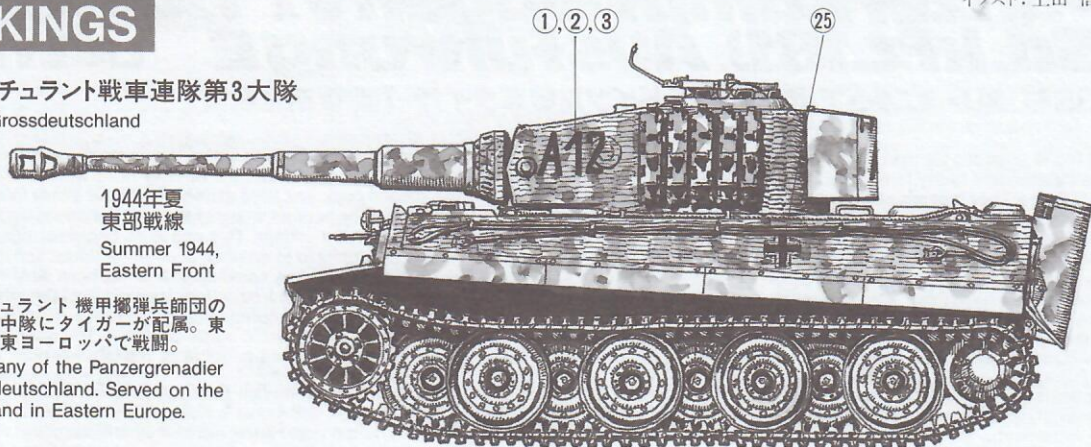
MARKINGS

グロス・ドイッチュラント戦車連隊第3大隊

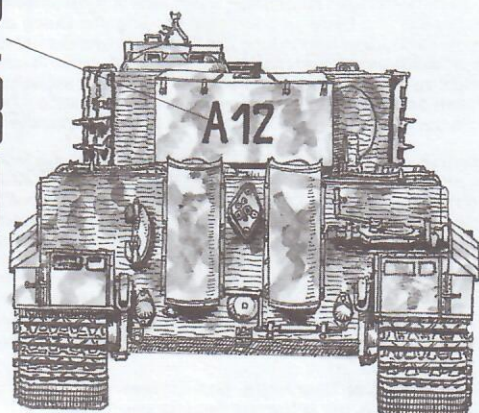
III Abt, PzRgt Grossdeutschland

1944年夏
東部戦線
Summer 1944,
Eastern Front

グロス・ドイッチュラント機甲擲弾兵師団の戦車連隊の第13中隊にタイガーが配属。東部戦線、そして東ヨーロッパで戦闘。
The 13th company of the Panzergrenadier Division Grossdeutschland. Served on the Eastern Front and in Eastern Europe.

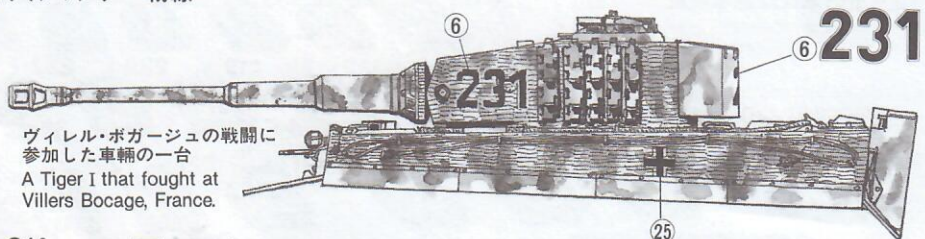
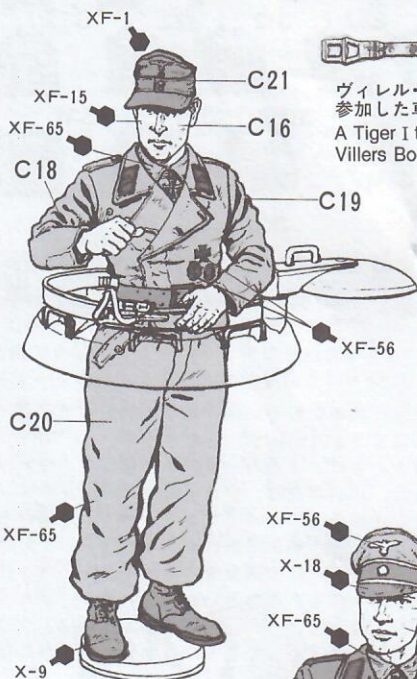


① A12
② B13
③ S01



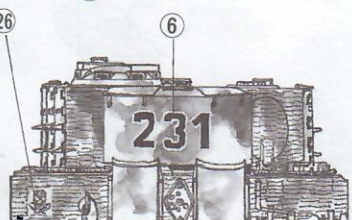
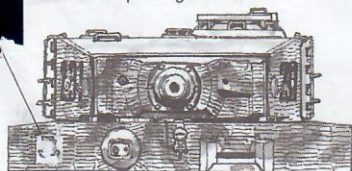
第101重戦車大隊 1944年夏 ノルマンデー戦線

sPzAbt 101 Summer 1944, Normandy



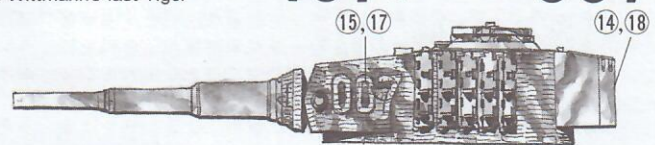
ヴィレル・ボガージュの戦闘に参加した車輛の一台
A Tiger I that fought at Villers Bocage, France.

第1戦車軍団マーク
1. Panzer-Korps insignia

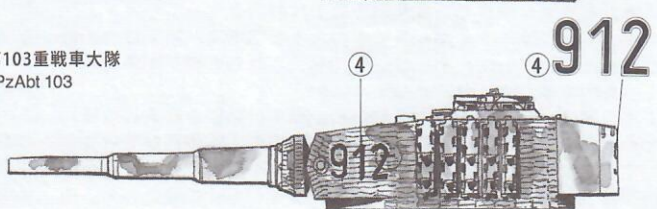


ヴィットマン最後の搭乗車
M. Wittmann's last Tiger

107 という説もある or 007



第103重戦車大隊
sPzAbt 103



第502重戦車大隊

sPzAbt 502



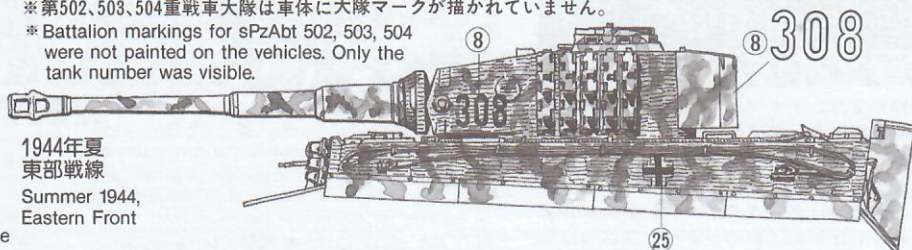
レニングラード戦線などロシア
北部戦区で奮闘した

Deployed to the northern sector of the
Russian Front, including Leningrad.

※第502、503、504重戦車大隊は車体に大隊マークが描かれていません。

※ Battalion markings for sPzAbt 502, 503, 504
were not painted on the vehicles. Only the
tank number was visible.

1944年夏
東部戦線
Summer 1944,
Eastern Front



第503重戦車大隊

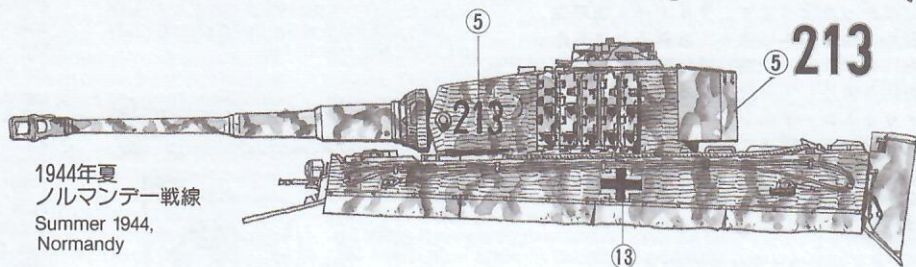
sPzAbt 503



ロシア南部、ノルマンデー戦区
そしてハンガリーで戦う

Deployed to southern Russia,
Normandy, and Hungary.

1944年夏
ノルマンデー戦線
Summer 1944,
Normandy



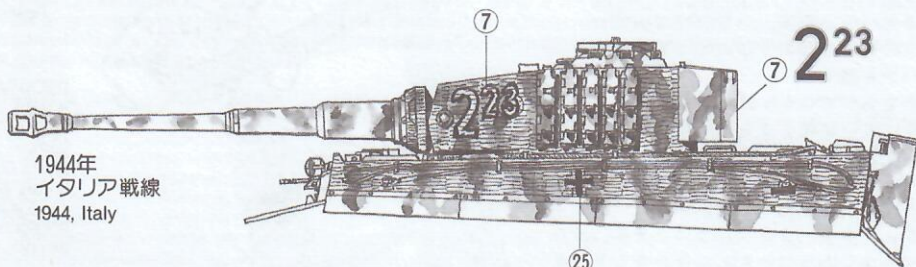
第504重戦車大隊

sPzAbt 504



チュニジア戦後期からシチリア、
イタリアで戦闘
Deployed during the later period of
the Tunisian campaign, and later
moved to Sicily and Italy.

1944年
イタリア戦線
1944, Italy



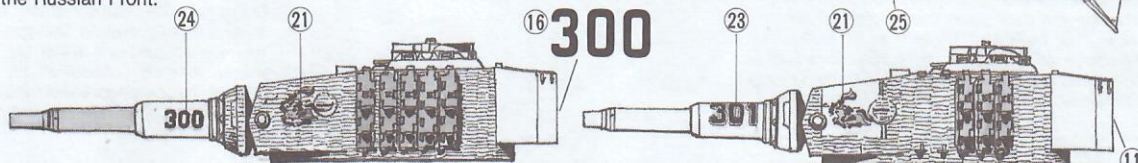
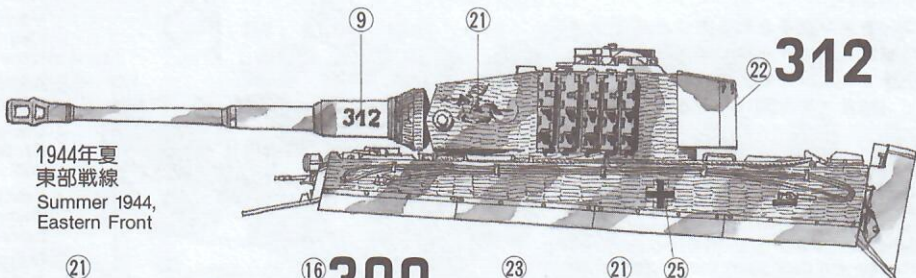
第505重戦車大隊

sPzAbt 505



東部戦線中央戦区で
ソ連相手に戦い抜く
Deployed to the central
sector of the Russian Front.

1944年夏
東部戦線
Summer 1944,
Eastern Front



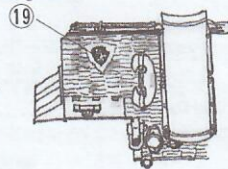
第507重戦車大隊

sPzAbt 507



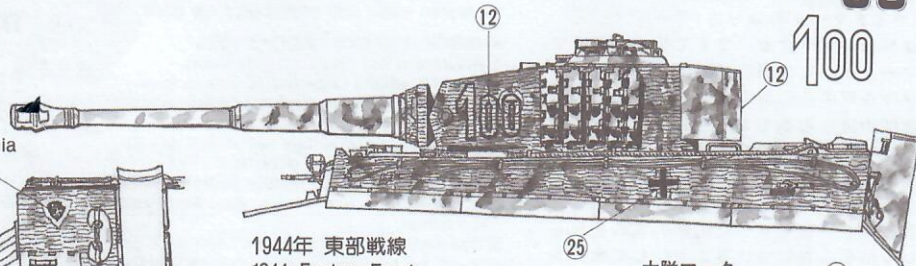
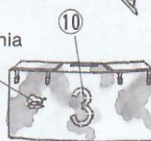
東部戦線中央戦区で奮闘
Deployed to the central sector of
of the Eastern Front.

大隊マーク
Battalion insignia



1944年 東部戦線
1944, Eastern Front

大隊マーク
Battalion insignia



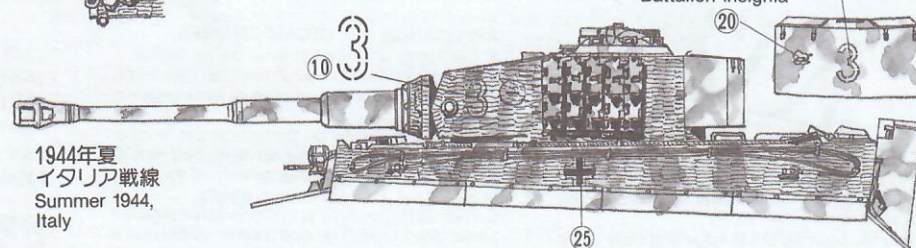
第508重戦車大隊

sPzAbt 508



もっぱらイタリア戦線で戦う
Used mainly on the Italian front.

1944年夏
イタリア戦線
Summer 1944,
Italy



PAINTING

《タイガーⅠ後期生産型の塗装について》

1943年2月、ドイツ軍車両は軍の通達によって工場においてすべてダークイエローに塗装させることになりました。この基本塗装の上に、車両を受け取った各部隊でレッドブラウン、ダークグリーンの迷彩が加えられましたが、迷彩のパターンには特に規則がなかったようです。タイガーⅠ後期生産型もこのルールに従って塗装されました。また1943年に磁性吸着地雷が開発されるとその防御策として車体や砲塔の垂直面にツイメリットコーティングが施されるようになり、1944年中頃まで続けられました。
★塗装についてはパッケージ側面のイラストを参考にしてください。細部の塗装については組立て図中に指示しました。

《ツイメリットコーティングの方法》

①用意する工具

タミヤパテ、平筆、ヘラ(巾1.5cm位)
ヘラの後側を図の寸法に切ってください。

②パテを塗る

パテをヘラで0.5mm位の厚さに塗ります。一度に広い面積を塗らないで少しずつ作業します。

③コーティングマークを入れる。

巾5mmのヘラの先でおさえるようにしてコーティングマークをつけてゆきます。全体にマークしたらはみだした部分をとりぞいで下さい。

④コーティングをされる方は必ずブラバン等で練習をしてからはじめて下さい。

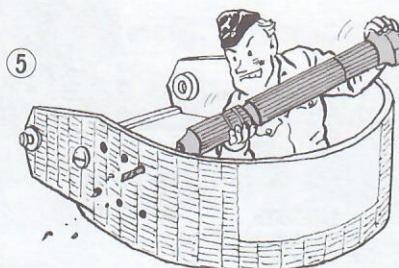
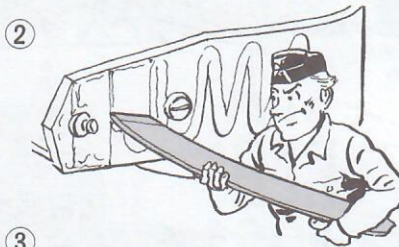
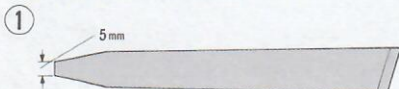
⑤パテでかくれた部分の取付け穴は内側からピンバイス等で開け直します。

PAINTING THE GERMAN TIGER I TANK LATE VERSION

From 1943 onwards, German armored vehicles were finished in overall dark yellow when delivered from the factory. Camouflage using red brown and dark green was applied by some units in the field, but there was no specific camouflage pattern. Late in the war, Zimmerit was applied to the vertical surfaces to help prevent magnetic mines from sticking to the tanks.

《Zimmerit coating》

- ① Material required : Tamiya plastic putty, flat brush, spatula. Modify one end of spatula as shown.
- ② Apply a 1mm thick coating of putty, using a spatula, to the surface.
- ③ Indent the putty coating using the 5mm wide tip of spatula to simulate the corrugations.
- ④ It is recommended that you practice this procedure using scrap plastic sheet etc., prior to working on the actual model.
- ⑤ If the parts locating holes fill with putty, reopen them from the inside using a pin vise etc. Ventilate room while using plastic putty and avoid any use of fire.



BEMALUNG DES DEUTSCHEN PANZERS TIGER I, SPÄTVERSION

Ab 1943 verließen die deutschen Panzerfahrzeuge die Fabriken in dunkelgelben Anstrich. Tarnbemalung in rotbraun und dunkelgrün wurden von einigen Einheiten im Feld aufgetragen, es gab aber kein bestimmtes Muster. Später im Krieg wurde Zimmerit auf die vertikalen Oberflächen aufgetragen, um zu verhindern, daß Magneten am Panzer hängen bleiben.

《Zimmerit Anstrich》

- ① Benötigtes Material: Tamiya Plastik-Kit, flache Bürste, Spachtel. Spachtel wie dargestellt abändern.
- ② Mit der Spachtel eine 1mm dicke Kit-Schicht auf die Oberfläche auftragen.
- ③ Um die Furchen zu erhalten, die Kit-Schicht mit der 5mm breiten Spachtelspitze eindellen.
- ④ Es ist empfehlenswert, dieses Verfahren an einem Stück Plastikfolie etc. auszuprobieren, bevor man am eigentlichen Modell arbeitet.
- ⑤ Falls sich die zur Befestigung von Teilen vorgesehenen Löcher mit Kit füllen, von innen aus mit einem Schraubstift wieder freimachen. Zimmer während Benutzung von Plastik-Kit lüften und jeglichen Gebrauch von Feuer vermeiden.

DECORATION DU TIGER I

A partir de 1943, les véhicules blindés allemands sortaient d'usine recouverts d'une peinture jaune sombre. Un camouflage fut incorporant un vert sombre et un brun rouge fut appliqué par quelques unités sans aucun schéma bien défini. A la fin de la guerre, du Zimmerit fut appliqué à toutes les surfaces verticales empêchant ainsi la pose de mines magnétiques.

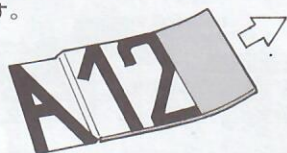
《REVETEMENT ZIMMERIT》

- ① Matériel nécessaire: Putty TAMIYA, pinceau plat, spatule. Modifier la lame de la spatule comme indiqué.
- ② Appliquer une couche de Putty de 1mm d'épaisseur sur la surface à "Zimmerit".
- ③ Creuser le Putty à l'aide de l'extrémité de 5mm de large de la spatule pour simuler les ondulations.
- ④ Il est recommandé de faire des essais sur une plaque plastique avant de travailler sur le modèle.
- ⑤ Si des trous de positionnement se bouchaient au cours de l'opération, les repercer par l'intérieur en utilisant une aigle, etc. Bien aérer la pièce lors de l'utilisation du Putty et du diluant. Ne pas approcher une flamme.

APPLYING DECALS

《スライドマークのはり方》

- ① はりたいマークをハサミで切りぬきます。
- ② マークをぬるま湯に10秒ほどひたしてからタオル等の上におきます。
- ③ 台紙のはしを手でもち、貼る所にマークをスライドさせてモデルに移して下さい。
- ④ 指に少し水をつけてマークをぬらしながら、正しい位置にずらしします。
- ⑤ やわらかい布でマーク内側の気泡をおし出ししながら、おしつけるようにして水分をとります。



DECAL APPLICATION

1. Cut off decal from sheet.
2. Dip the decal in tepid water for about 10 sec. and place on a clean cloth.
3. Hold the backing sheet edge and slide decal onto the model.

4. Move decal into position by wetting decal with finger.
5. Press decal gently down with a soft cloth until excess water and air bubbles are gone.

ANBRINGUNG DES ABZIEHBILDES

1. Abziehbild vom Blatt ausschneiden.
2. Das Abziehbild ungefähr 10 Sek. in lauwarmes Wasser tauchen, dann auf sauberen Stoff legen.
3. Die Kante der Unterlage halten und das Abziehbild auf das Modell schieben.
4. Das Abziehbild an die richtige Stelle schieben und dabei mit dem Finger das Abziehbild naßmachen.
5. Das Abziehbild mit weichem Stoff ganz andrücken, bis kein überflüssiges Wasser und keine Luftblasen mehr vorhanden sind.

APPLICATION DES DECALCOMANIES

1. Découpez la décalcomanie de sa feuille.
2. Plongez la décalcomanie dans de l'eau tiède pendant 10 secondes environ et poser sur un linge propre.
3. Retenez la feuille de protection par le côté et glissez la décalcomanie sur le modèle réduit.
4. Placez la décalcomanie à l'endroit voulu en la mouillant avec un de vos doigts.
5. Pressez doucement la décalcomanie avec un tissu doux jusqu'à ce que l'eau en excès et les bulles aient disparu.

TAMIYA COLOR

タミヤカラー(エナメル塗料)



筆塗り塗装にぴったり。のびが良く筆ムラ、泡立ちもほとんどなし。つやの良さもエナメル塗料ならではの、もちろんスプレー塗装もOK。

●万一不良品、不足部品などありました場合には、当社カスタマーサービスまでご連絡下さい。

《住所》 〒422-8610 静岡県駿河区恩田原3-7
株式会社タミヤ カスタマーサービス係

《お問い合わせ電話番号》

静岡 054-283-0003

東京 03-3899-3765 (静岡へ自動転送)

※電話番号をお確かめの上、おかけ間違いのないようお願いいたします。

《カスタマーサービスアドレス》

<http://tamiya.com/japan/customer/>



GERMAN TIGER I LATE VERSION W/ACE COMMANDER AND CREW SET



1/35ドイツ タイガー I 後期型・エース搭乗車セット

⚠ 注意

●工具の使用には十分注意してください。特に刃物によるケガや事故に注意してください。
●小さなお子様のいる場所での作業はしないでください。部品やビニール袋を口に入れての窒息など危険な状況が考えられます。

⚠ CAUTION

●When assembling, tools including knives are used. Extra care should be taken to prevent personal injury.
●Keep out of reach of small children. Children must not be allowed to put any parts or packaging material in their mouths.

●用意する工具

Tools recommended

ピンセット
Tweezers

ナイフ
Modeling knife

ニッパー
Side cutters



接着剤
(プラスチック用)
Cement



塗装指示のマークです。タミヤカラーのカラーナンバーで指示しました。

This mark denotes numbers for Tamiya Paint colors.

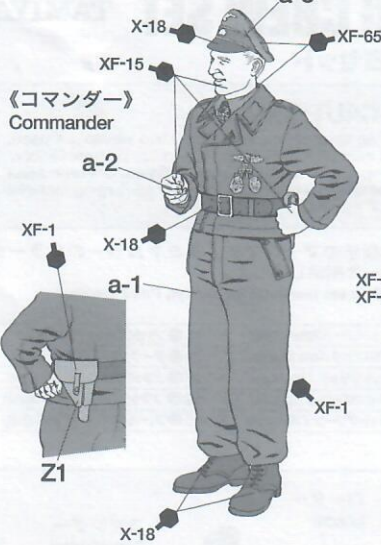
X-11 ●クロムシルバー / Chrome silver	XF-15 ●フラットフレッシュ / Flat flesh
X-18 ●セミグロスブラック / Semi gloss black	XF-24 ●ダークグレイ / Dark grey
XF-1 ●フラットブラック / Flat black	XF-27 ●ブラックグリーン / Black green
XF-2 ●フラットホワイト / Flat white	XF-52 ●フラットアース / Flat earth
XF-5 ●フラットグリーン / Flat green	XF-65 ●フィールドグレイ / Field grey



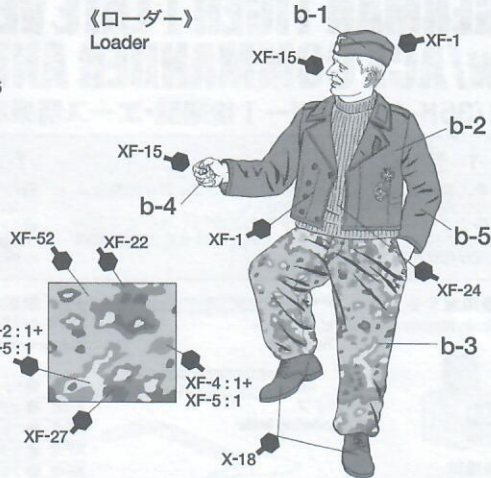
0300 ©2000 TAMIYA

25401 Tiger I w/Ace Commander & Crew (11058029-001)

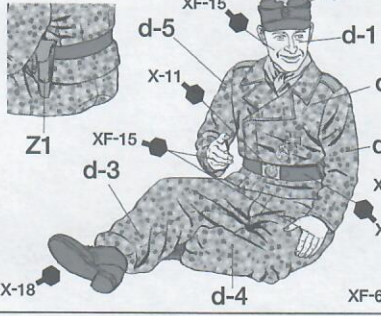
《人形の組み立てと塗装》
Figure assembly / painting



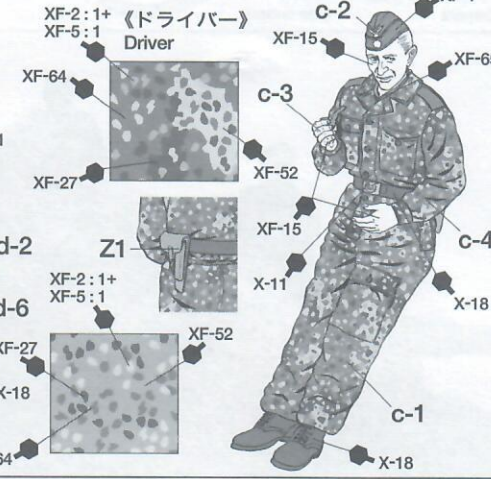
《ローダー》
Loader



《ガンナー》
Gunner



《ドライバー》
Driver



●万一不良部品、不足部品などありました場合には、当社カスタマーサービスまでご連絡下さい。
《お問い合わせ番号》静岡 054-283-0003 / 東京 03-3899-3765 (静岡へ自動転送)

3-7, ONDAWARA, SHIZUOKA-CITY, JAPAN.

Tiger I w/Ace Commander & Crew (1058029)