

PLASTIC MODEL KITS
LIMITED EDITION
CAT.NO.1425

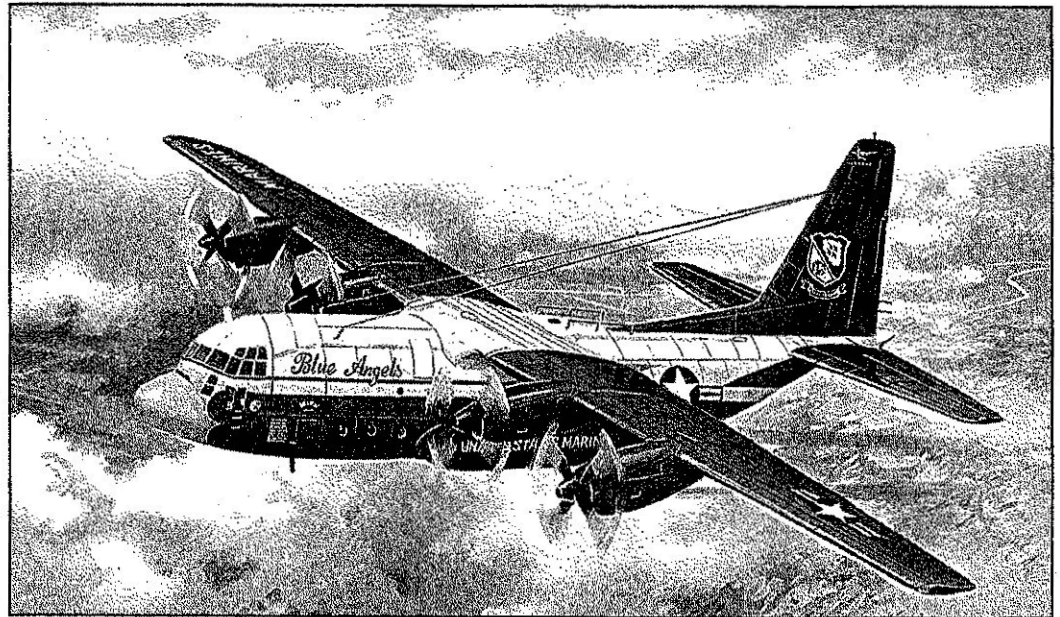
F-4J


SPAN : 81 mm
LENGTH : 122 mm
PARTS : 67 pieces


C-130

SPAN : 274 mm
LENGTH : 206 mm
PARTS : 79 pieces

SCALE:1/144



 C-130 Hercules aircraft, developed by Lockheed Ltd. at the beginning of 50's, is the main tactical cargo airplane of the USAF. It is intended for tactical transportation and also for air-mission landing and parachute dropping of troops and military equipment. Prototype's maiden flight was made on 23 th August 1954. Serial manufacture started at the end of 1956. C-130A was the first from Hercules family. Test flights were in April 1955, delivery for customers began in December 1956. Entering into USAF service, C-130 became a primary element of the Composite Air Strike Force (CASF) concept, designed in the mid 50's. According to this conception, the first large-scale troops and equipment air-lift was made by C-130 to Turkey in 1958. Later on, aircrafts were actively used in different military conflicts. More than 2100 C-130 military cargo aircrafts and L-100 civil aircrafts in more than 70 modifications, including about 1170 airplanes for USA, were produced at the period of manufacture.

 Разработанный фирмой Lockheed в начале 50-х годов, самолет C-130 Hercules является основным тактическим транспортным самолетом ВВС США. Он предназначен для тактических перевозок, а также для десантирования посадочным и парашютным способами войск и боевой техники. Первый полет опытного образца самолета состоялся 23 августа 1954 года, серийное производство было начато в конце 1956 года. Первым из многочисленного семейства "Геркулесов" стал C-130A. Испытательные полеты на нем произвели в апреле 1955-го, а поставка заказчикам началась в декабре 1956 года. Построен 231 самолет этого типа. При поступлении C-130 на вооружение ВВС США он стал основным элементом концепции мобильных воздушных ударных сил CASF, сформулированной в середине 1950-х. Первая крупномасштабная переброска войск и техники в соответствии с этой концепцией на C-130 была осуществлена в 1958 году в Турцию. В дальнейшем самолеты активно применялись в различных военных конфликтах. За годы производства выпущено свыше 2100 шт. военно-транспортных C-130 и гражданских L-100 в более чем 70 модификациях, в том числе около 1170 шт. для США.

The model is executed on technology short run and is intended only for experienced modelers
Word-wide distributor for AMODEL kits : IBG, Warszawa, Poland
Fax:(4822)842-56-29 ; E-Mail:ibgsc@ibg.com.pl

Модель выполнена по технологии short run и предназначена только для опытных моделистов
Дистрибьютор моделей AMODEL : IBG, Варшава, Польша
Факс:(4822) 842-56-29 ; E-Mail:ibgsc@ibg.com.pl



USED SYMBOLS / ИСПОЛЬЗУЕМЫЕ СИМВОЛЫ

1 STAGES OF ASSEMBLY
ЭТАПЫ СБОРКИ

1 NUMBER PARTS
НОМЕР ДЕТАЛИ

1 APPLY DECALS
НАНЕСТИ ДЕКАЛЬ

A TO PAINT
ОКРАСИТЬ

GLUE
КЛЕИТЬ

NO GLUE
НЕ КЛЕИТЬ

? OPTIONAL
НА ВЫБОР

B TO BEND
СОГНУТЬ ДЕТАЛЬ

KNIFE
ОТДЕЛИТЬ НОЖОМ

2X QUANTITY OF OPERATIONS(PARTS)
КОЛИЧЕСТВО ОПЕРАЦИЙ(ДЕТАЛЕЙ)




USED PAINTS / ИСПОЛЬЗУЕМЫЕ КРАСКИ


A 
HUMBROL 190
BLUE ANGEL
ТЕМНО СИНИЙ

B 
HUMBROL 69
YELLOW
ЖЕЛТЫЙ

C 
HUMBROL 22
WHITE
БЕЛЫЙ

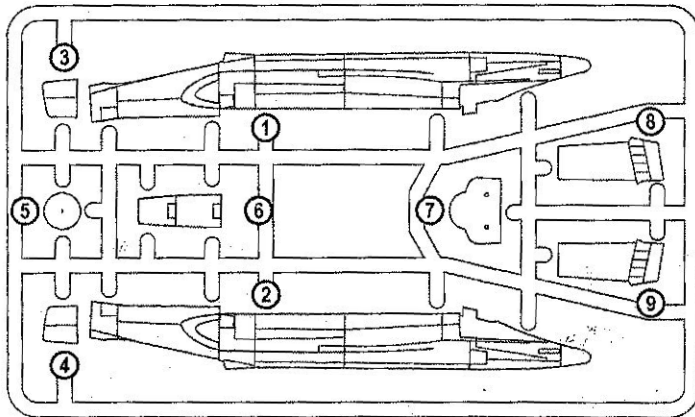
D 
HUMBROL 11
SILVER
СЕРЕБИСТЫЙ

E 
HUMBROL 59
GUNMETAL
СТАЛЬНОЙ СЕРЫЙ

F 
HUMBROL 33
BLACK
ЧЕРНЫЙ

G 
HUMBROL 87
GREY
СЕРЫЙ

H 
HUMBROL 145
MEDIUM GREY
СРЕДНЕ-СЕРЫЙ

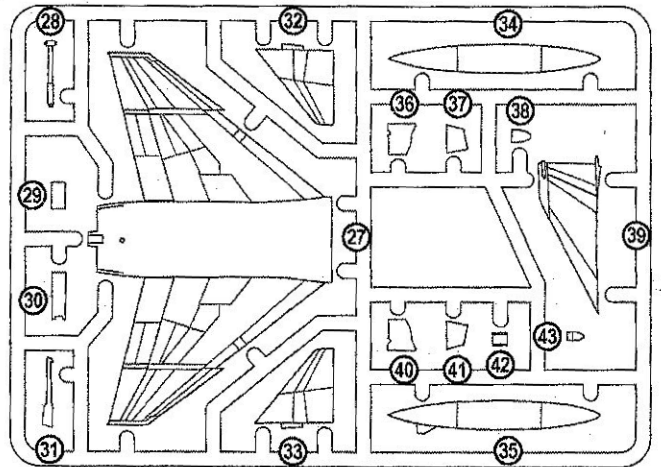
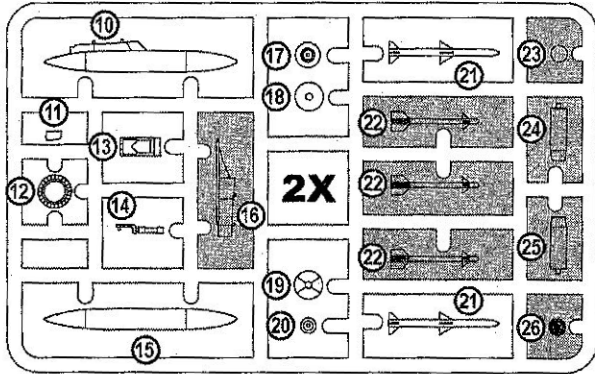


Amodel C-130 & F-4J "Blue Angels" Kit №1425

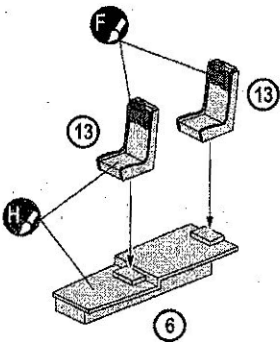
DECALS FOR ONE VERSION OF COLOURING
ДЕКАЛЬ ДЛЯ ОДНОГО ВАРИАНТА ОКРАСКИ

67 DETAILS FOR ASSEMBLY OF ONE MODEL
67 ДЕТАЛЕЙ ДЛЯ СБОРКИ ОДНОЙ МОДЕЛИ

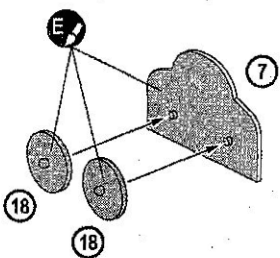
PARTS NOT FOR USE
ПРИ СБОРКЕ НЕ ИСПОЛЗУЮТСЯ



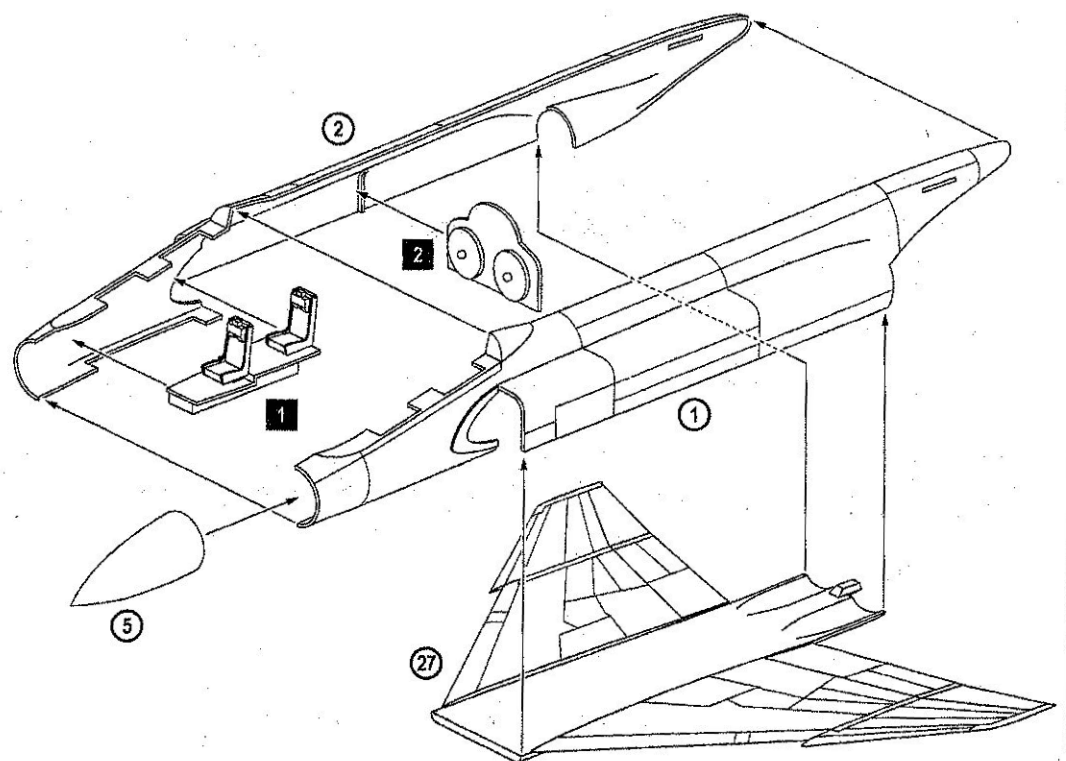
1 6 2x 13




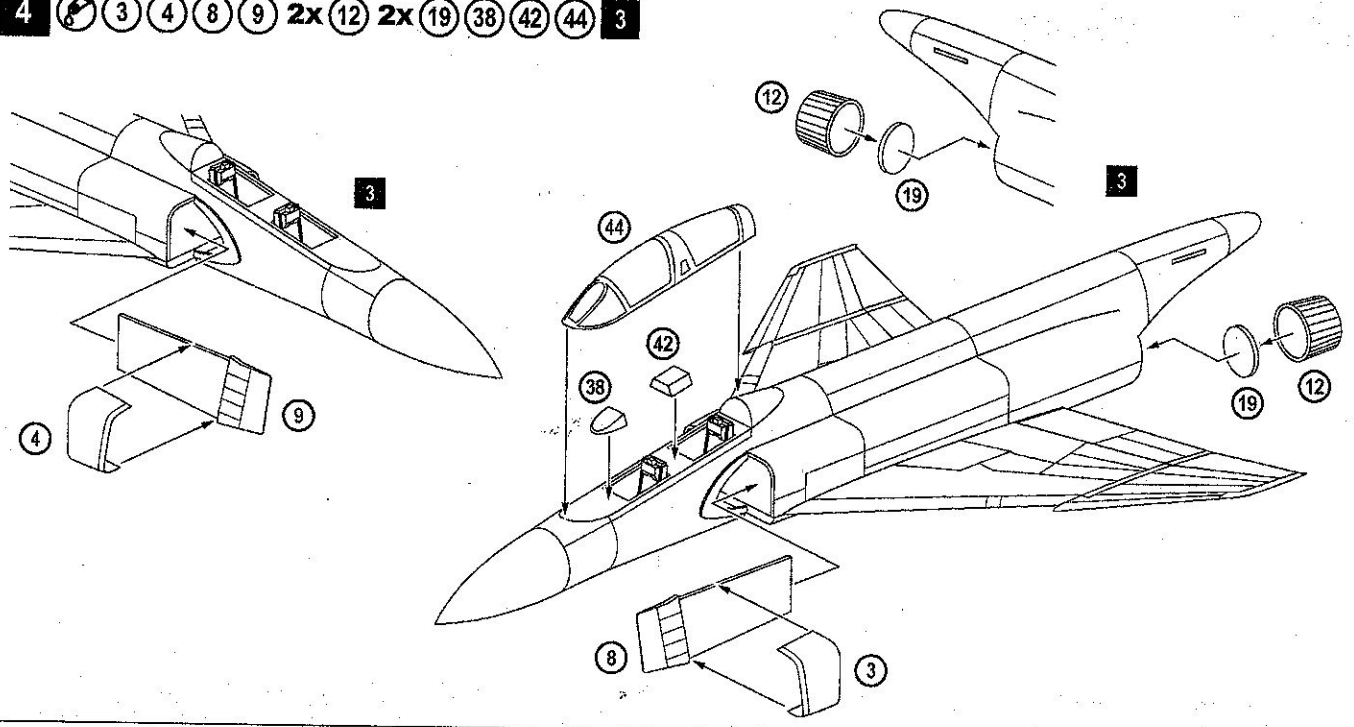
2 7 2x 18



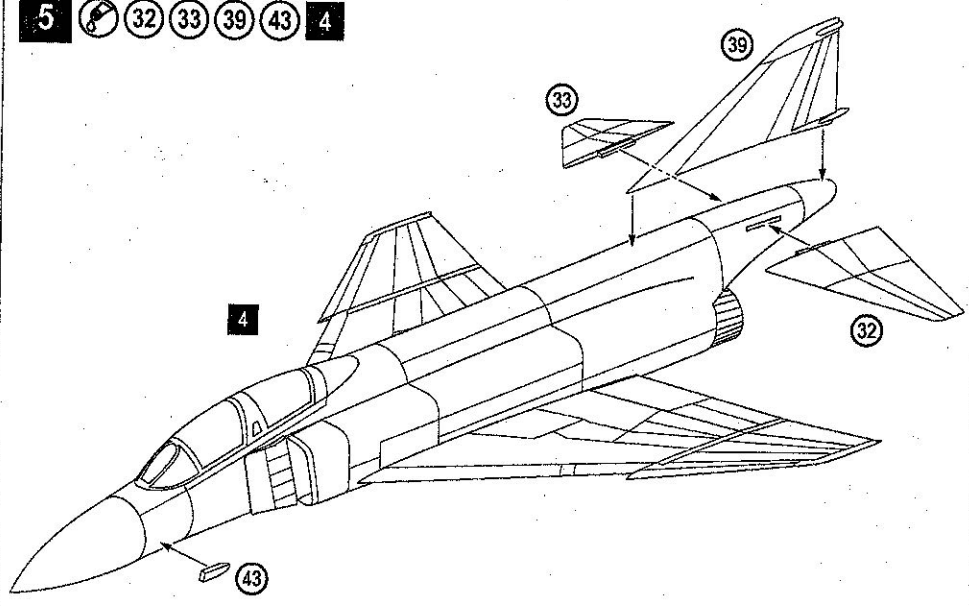
3 1 2 5 27 1 2




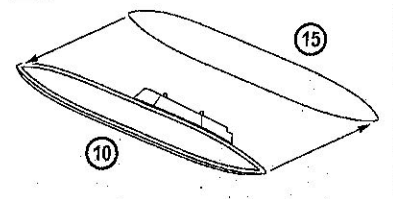
4  3 4 8 9 2x 12 2x 19 38 42 44 3



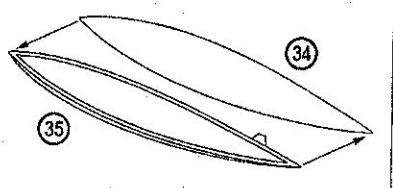
5  32 33 39 43 4



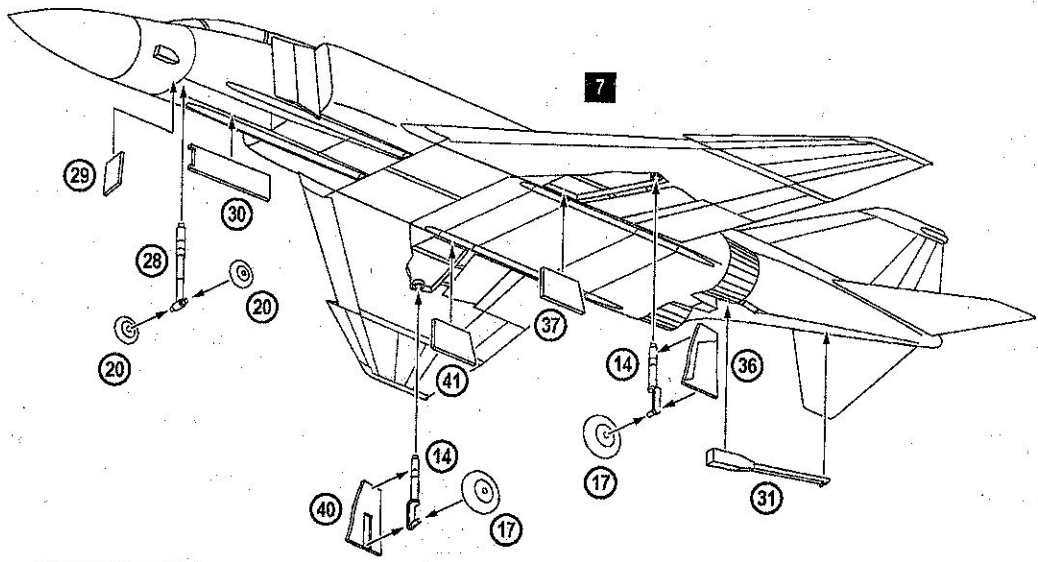
6  2x 10 2x 15 2x



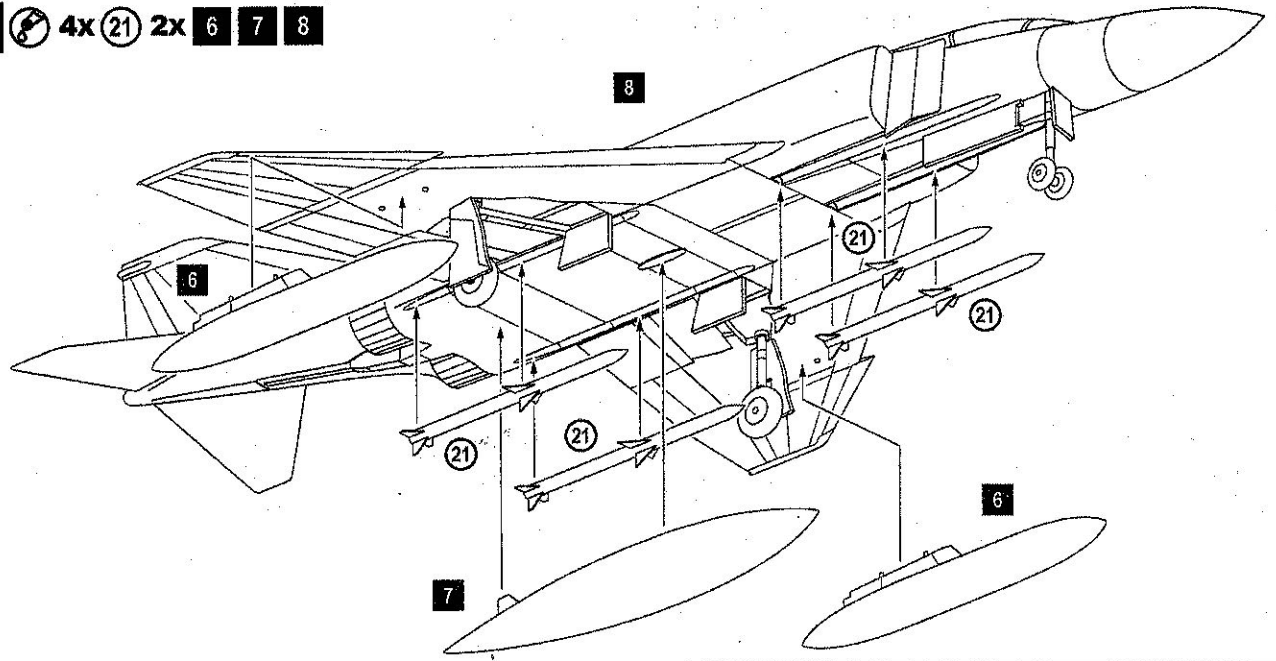
7  34 35



8  2x 14 2x 17 2x 20 28 29 30 31 36 37 40 41 7

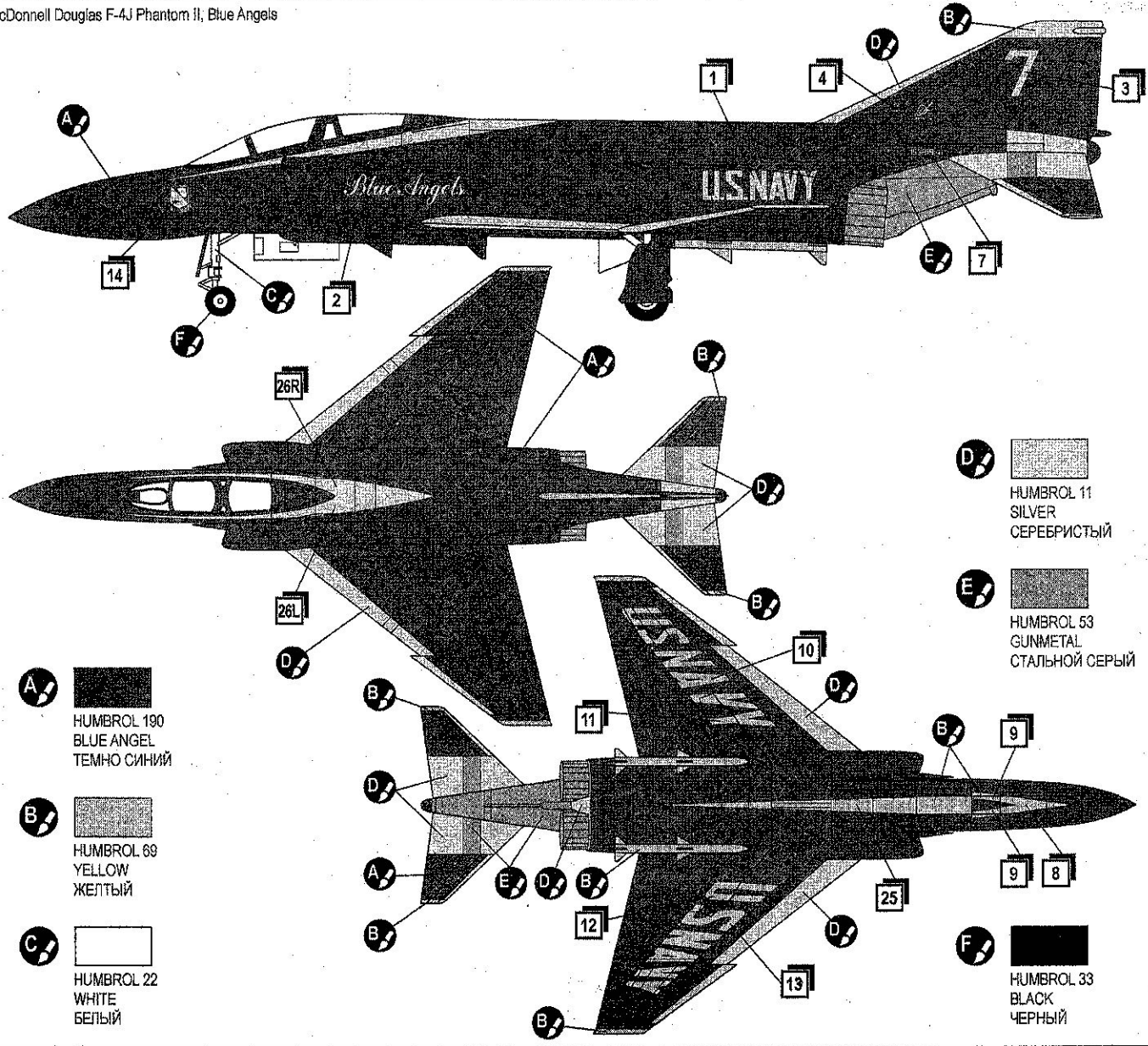


9 4x 21 2x 6 7 8



Amodel THE SCHEME OF COLOURING / СХЕМА ОКРАСКИ

McDonnell Douglas F-4J Phantom II, Blue Angels



A
 HUMBROL 190
 BLUE ANGEL
 ТЕМНО СИНИЙ

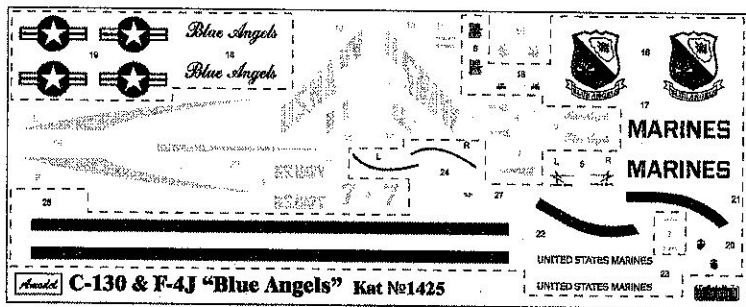
B
 HUMBROL 69
 YELLOW
 ЖЕЛТЫЙ

C
 HUMBROL 22
 WHITE
 БЕЛЫЙ

D
 HUMBROL 11
 SILVER
 СЕРЕБРИСТЫЙ


E
 HUMBROL 53
 GUNMETAL
 СТАЛЬНОЙ СЕРЫЙ

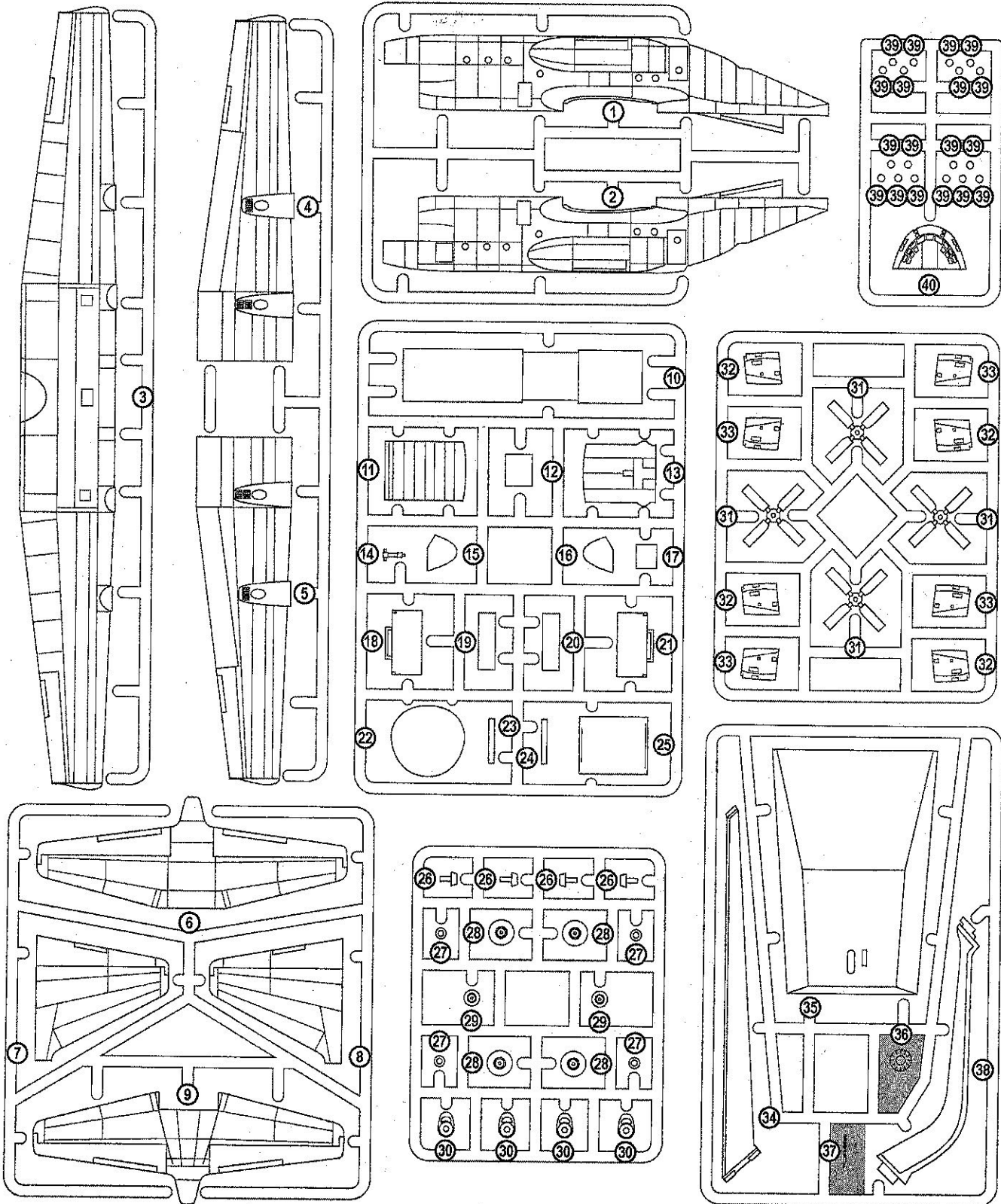
F
 HUMBROL 33
 BLACK
 ЧЕРНЫЙ



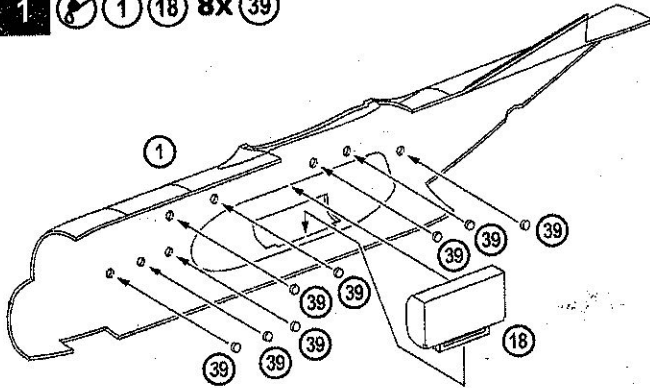
DECALS FOR ONE VERSION OF COLOURING
ДЕКАЛЬ ДЛЯ ОДНОГО ВАРИАНТА ОКРАСКИ

79 DETAILS FOR ASSEMBLY OF ONE MODEL
79 ДЕТАЛЕЙ ДЛЯ СБОРКИ ОДНОЙ МОДЕЛИ

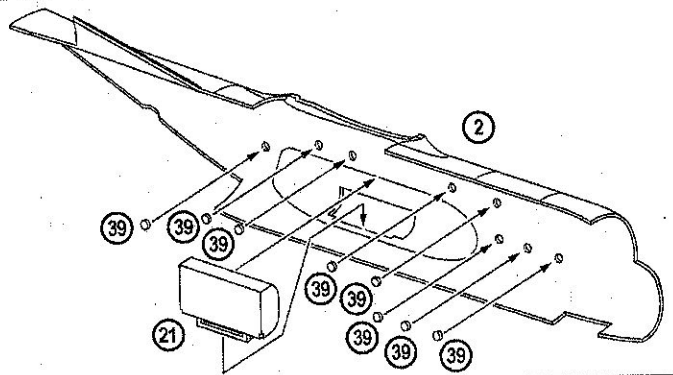
 PARTS NOT FOR USE
ПРИ СБОРКЕ НЕ ИСПОЛЬЗУЮТСЯ



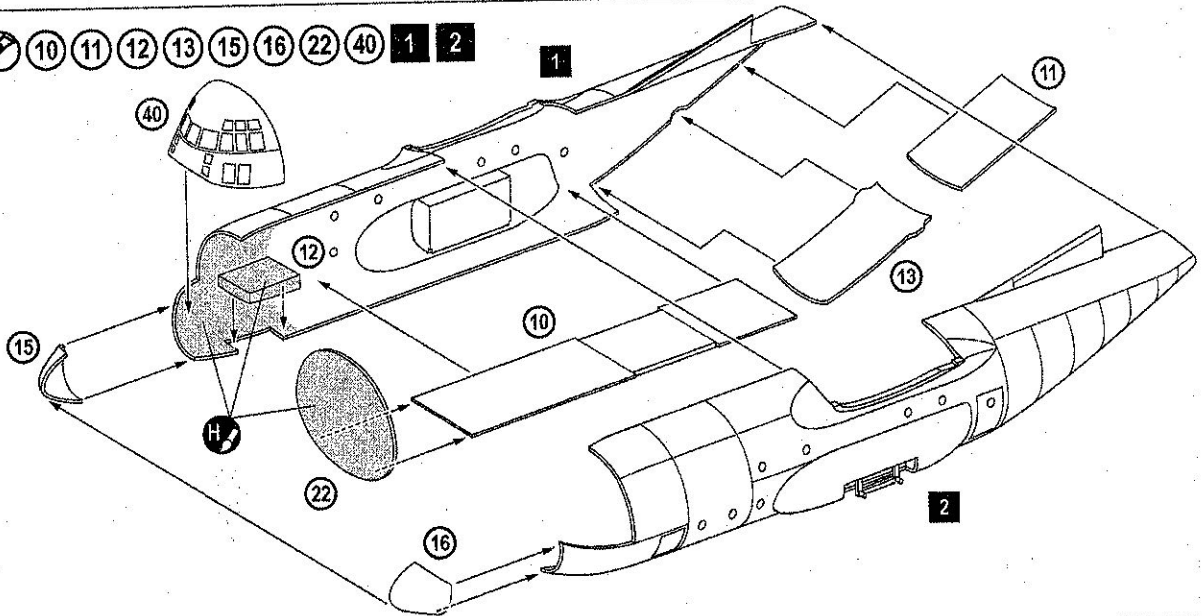
1 1 18 8x 39



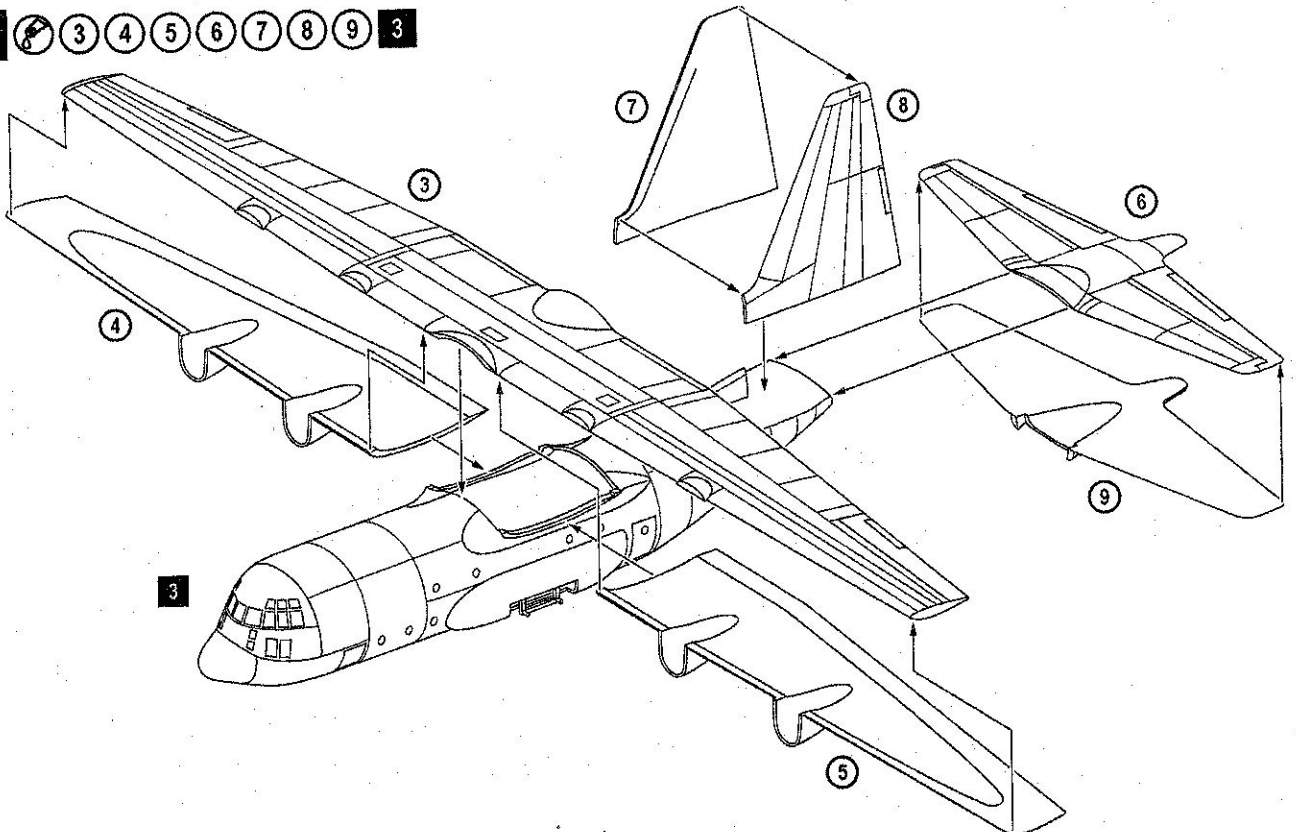
2 2 21 8x 39



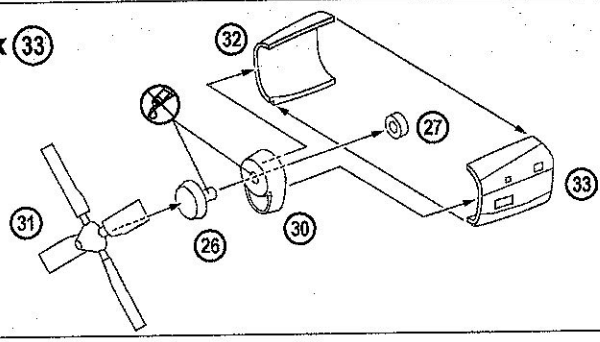
3 10 11 12 13 15 16 22 40 1 2



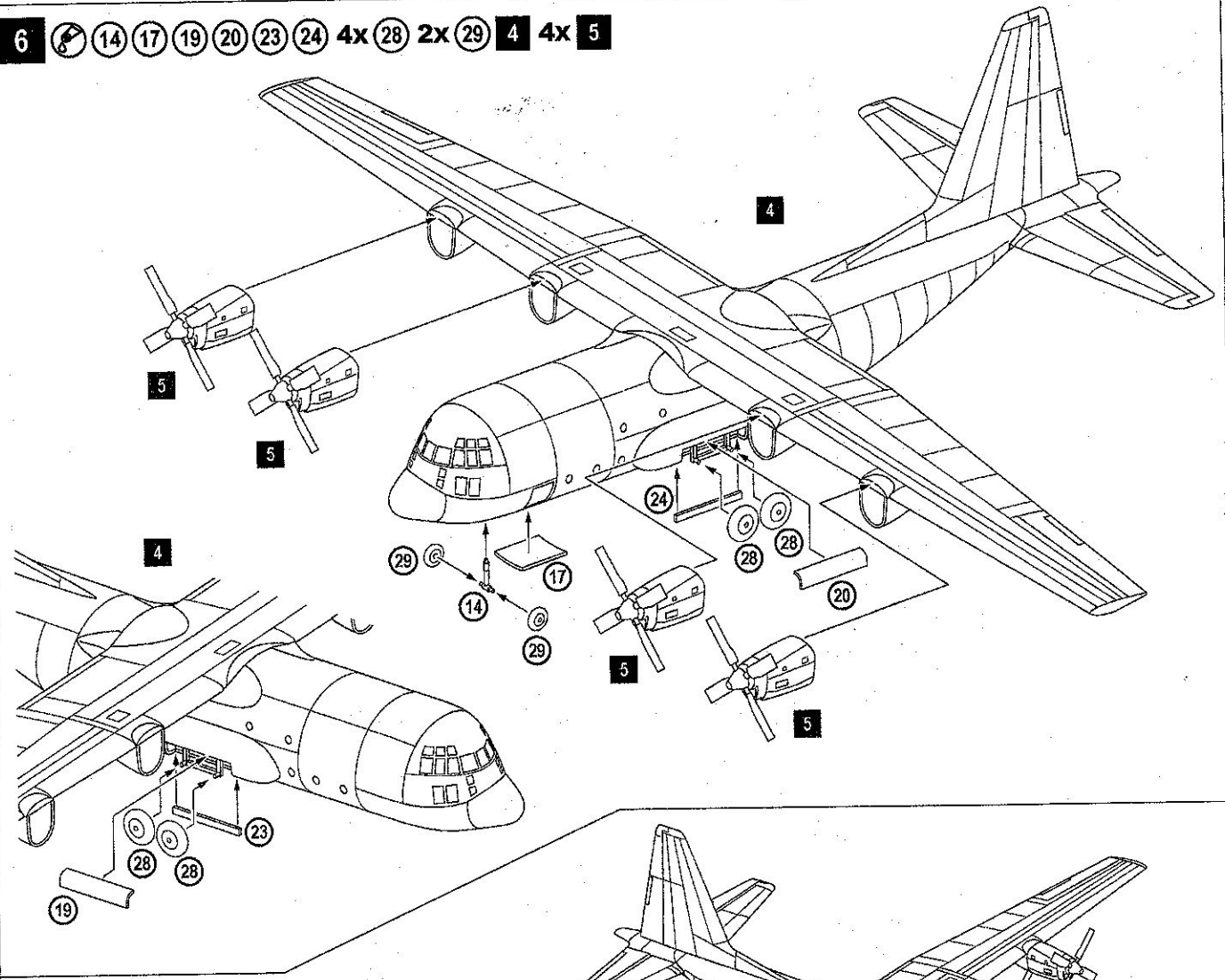
4 3 4 5 6 7 8 9 3



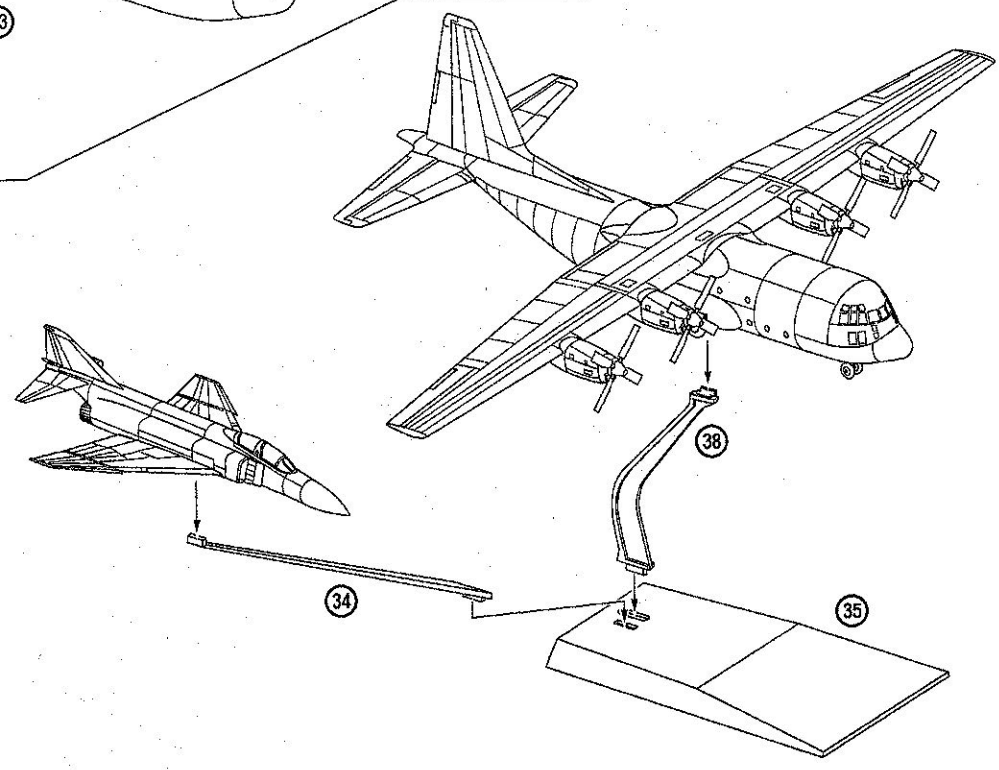
5 4x 26 4x 27 4x 30 4x 31 4x 32 4x 33
4x



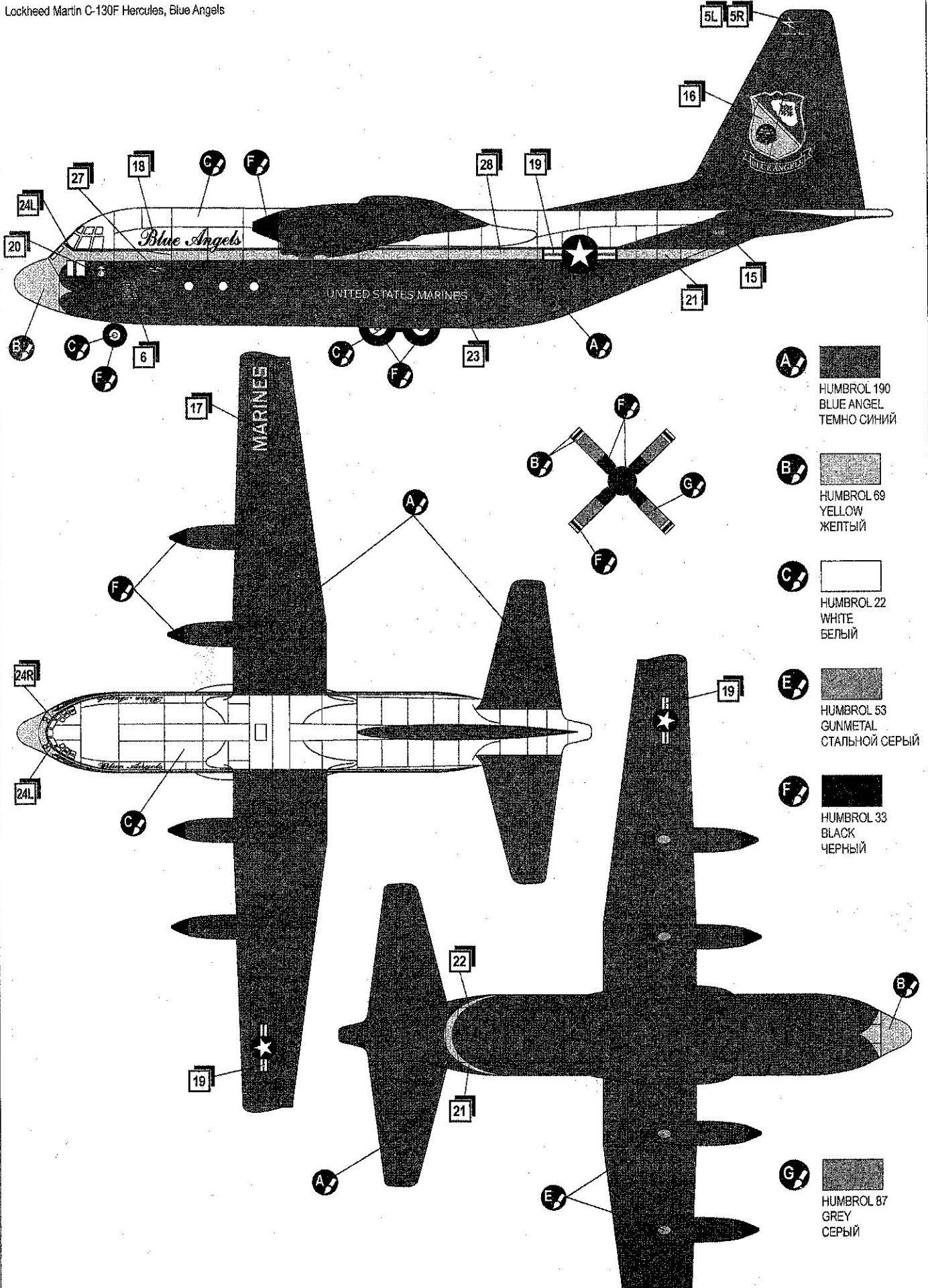
6 14 17 19 20 23 24 4x 28 2x 29 4 4x 5



7 34 35 38



Lockheed Martin C-130F Hercules, Blue Angels



A HUMBROL 190
BLUE ANGEL
ТЕМНО СИНИЙ

B HUMBROL 69
YELLOW
ЖЕЛТЫЙ

C HUMBROL 22
WHITE
БЕЛЫЙ

E HUMBROL 53
GUNMETAL
СТАЛЬНОЙ СЕРЫЙ

F HUMBROL 33
BLACK
ЧЕРНЫЙ

G HUMBROL 87
GREY
СЕРЫЙ