

# Revell

KIT 5623

85562300200

## EA-6A WILD WEASEL

Developed as an evolutionary variant of the original Grumman A2F-1H, the sophisticated EA-6A was constructed in the mid-sixties as a dedicated Electronic Intelligence (ELINT) and Electronic Countermeasures (ECM) aircraft. Its primary mission was to "jam" enemy surface-to-air missile radar emissions to protect U.S. Navy and Marine attack aircraft.

Your Revell model features external armaments such as ALQ-76 jamming pods, two shrike missiles, ALE-41 chaff dispenser pod plus external fuel tanks, detailed landing gear and cockpit with two crew figures. Authentic decal markings for two versions is also included.



\* REPEAT SEVERAL TIMES  
\* A REPETER PLUSIEURS FOIS



\* OPTIONAL PARTS  
\* PIECES EN OPTION



\* DECAL  
\* DECAL COMANIE



\* ALTERNATIVE ASSEMBLY  
\* ENSEMBLAGE ALTERNATIVE



\* CEMENT TOGETHER  
\* A COLLER



\* REMOVE AND THROW AWAY  
\* A RETIRER ET JETER



\* DO NOT CEMENT  
\* NE PAS COLLER

### READ THIS BEFORE YOU BEGIN

- \* Study the assembly drawings.
- \* Each plastic part is identified by a number.
- \* In the assembly drawings, some parts will be marked by a star (★) to indicate chrome plated plastic.
- \* For better paint and decal adhesion, wash the plastic parts in a mild detergent solution. Rinse and let air dry.
- \* Check the fit of each piece before cementing in place.
- \* Use only cement for polystyrene plastic.
- \* Scrape plating and paint from areas to be cemented.
- \* Allow paint to dry thoroughly before handling parts.
- \* Any unused parts may be discarded.

### DECAL APPLICATION INSTRUCTIONS

1. Cut desired decal from sheet.
2. Dip decal in water for a few seconds.
3. Place wet decal on paper towel.
4. Wait until decal is movable on paper backing.
5. Place decal in position on model, face up and slide backing away.
6. Press out air bubbles with a soft damp cloth.
7. Milkyness that may appear is for better decal adhesion and will dry clear. Wipe away any excess adhesive.
8. Do not touch decal until fully dry.
9. Allow the decals 48 hours to dry before applying clear coat.

**NOTE:** Decals are compatible with setting solutions or solvents.

### LIRE CE QUI SUIT AVANT DE COMMENCER

- \* Etudier les schémas de montage.
- \* Chaque pièce en plastique est identifiée par un numéro.
- \* Sur les schémas de montage, certaines pièces sont marquées d'une étoile (★) pour indiquer qu'elles sont en plastique chromé.
- \* Pour une meilleure prise de la peinture et des autocollants, laver les pièces en plastique avec une solution détergente peu concentrée. Les rincer et les laisser sécher à l'air.
- \* Vérifier que chaque pièce s'ajuste bien avant de la coller en place.
- \* N'utiliser que de la colle pour polystyrène.
- \* Gratter les parties à coller pour enlever le chrome et la peinture.
- \* Laisser la peinture bien sécher avant de manipuler les pièces.
- \* Toute pièce inutilisée peut être jetée.

### DIRECTIVES D'APPLICATION DES AUTOCOLLANTS

1. Découper l'autocollant désiré de la feuille.
2. Tremper l'autocollant dans de l'eau pendant quelques secondes.
3. Placer l'autocollant mouillé sur une serviette en papier.
4. Attendez que l'autocollant puisse être déplacé sur son support en papier.
5. Mettre l'autocollant en position sur le modèle face sur le dessus et faire glisser le support pour l'enlever.
6. Appuyer avec un chiffon doux humide pour éliminer les bulles d'air.
7. La substance laiteuse qui peut apparaître est destinée à améliorer l'adhésion de l'autocollant et devient incolore au séchage. Essuyer pour enlever tout excédent d'adhésif.
8. Ne pas toucher l'autocollant tant qu'il n'est pas bien sec.
9. Laisser l'autocollant sécher pendant 48 heures avant d'appliquer une couche transparente.

**REMARQUE:** Les autocollants sont compatibles avec les solutions de fixation ou les solvants.

This paint guide is provided to complete this kit as shown on the box.

Ce guide de peintures est fourni pour reproduire le modèle réduit qui apparaît sur la boîte.

Flat Black	Noir mat
Green	Vert
Olive Drab	Gris vert
Flat Dk. Gull Gray	Gris cendré foncé mat
Gloss Gull Gray	Gris cendré clair brillant
Flat Tan	Havane mat
Red	Rouge
Gloss Yellow	Jaune brillant
Gloss White	Blanc brillant
Silver	Argent

If you have any questions or comments, call our hotline at: **(800) 833-3570**  
or, please write to:

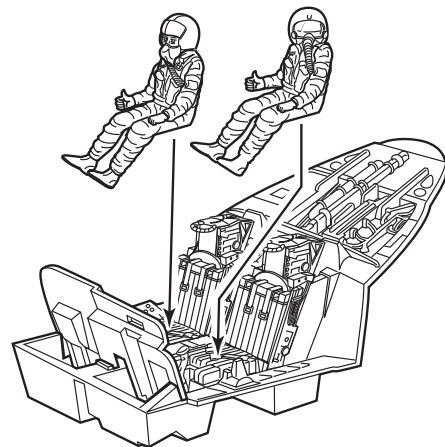
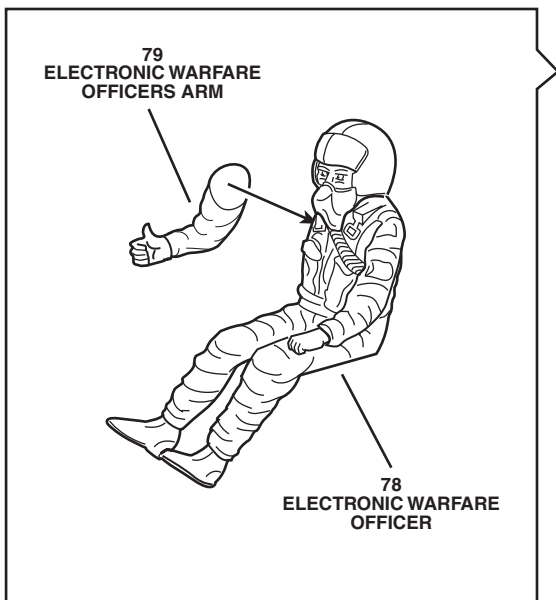
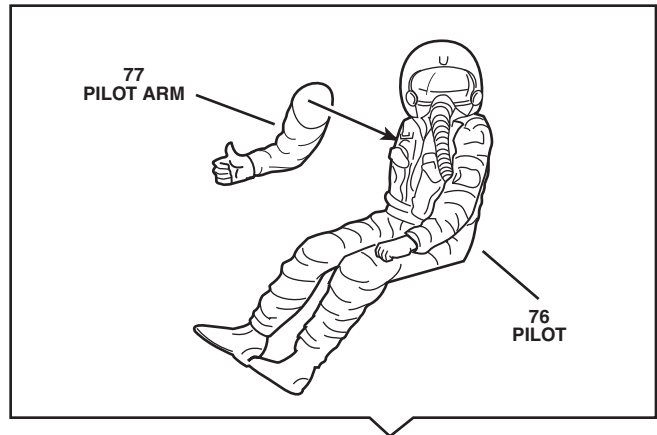
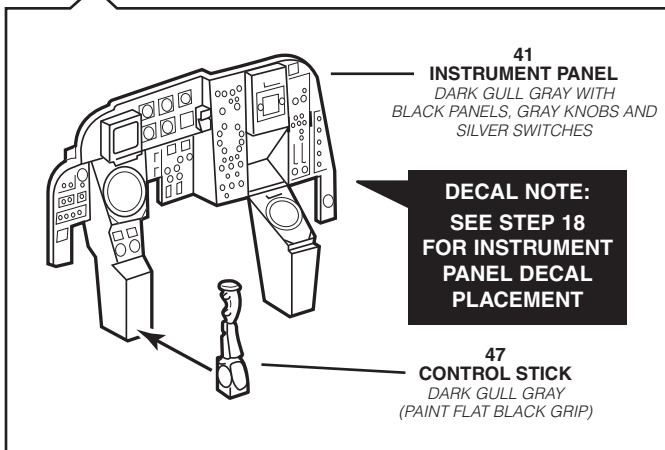
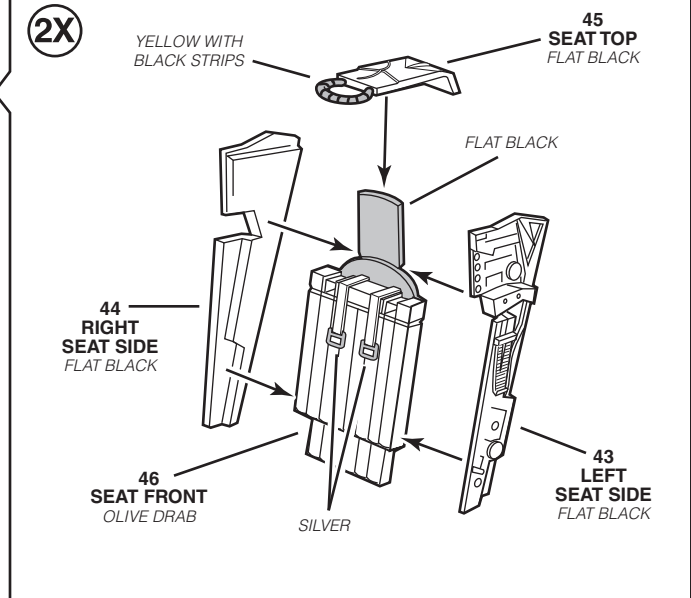
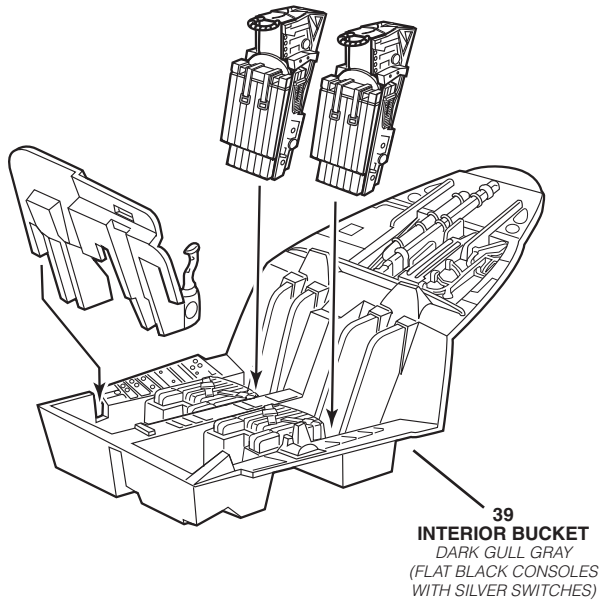
Revell Inc Consumer Service Department, 1850 Howard Street Unit A, Elk Grove Village, Illinois 60007

Be sure to include the plan number (85562300200), part number, description, your return address and phone number.

Visit our website: [www.revell.com](http://www.revell.com)

# 1

# COCKPIT ASSEMBLY

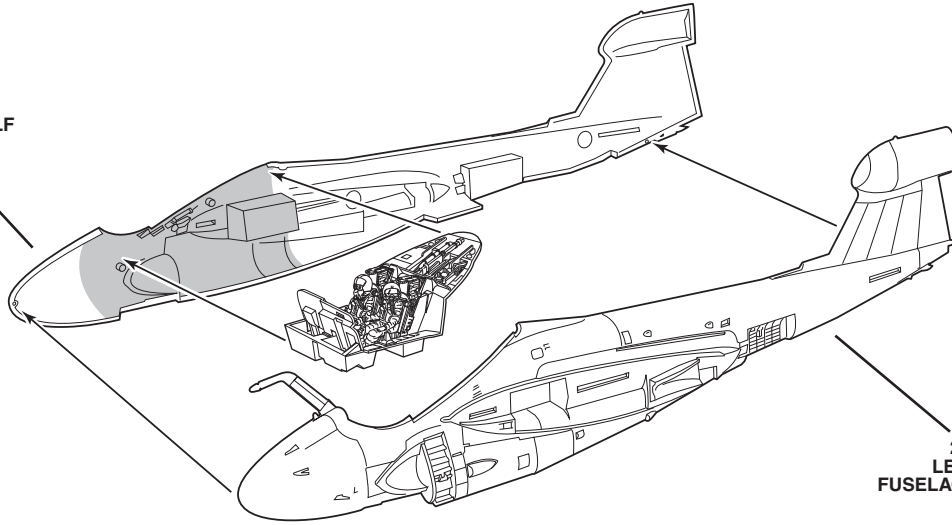


**PAINT NOTE:**  
FLIGHT SUITS AND GLOVES ARE OLIVE GREEN,  
BOOTS AND VISORS ARE BLACK,  
HELMETS ARE USUALLY WHITE,  
BUT CAN BE OF ANY COLOR.

# 2

# FUSELAGE ASSEMBLY

1  
RIGHT  
FUSELAGE HALF



2  
LEFT  
FUSELAGE HALF

**PAINT NOTE:**  
SHADED AREA  
DARK GULL GRAY  
(BOTH HALVES)

# 3

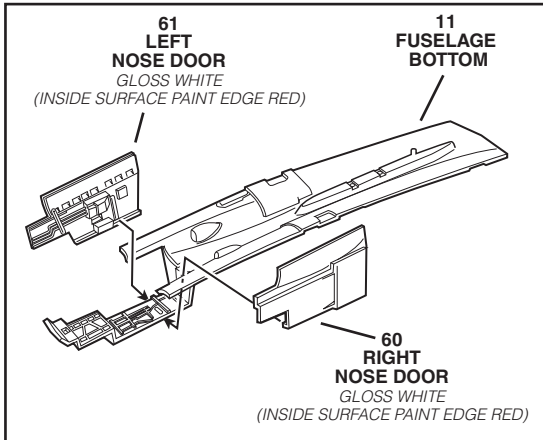
# FUSELAGE BOTTOM ASSEMBLY

61  
LEFT  
NOSE DOOR  
GLOSS WHITE  
(INSIDE SURFACE PAINT EDGE RED)

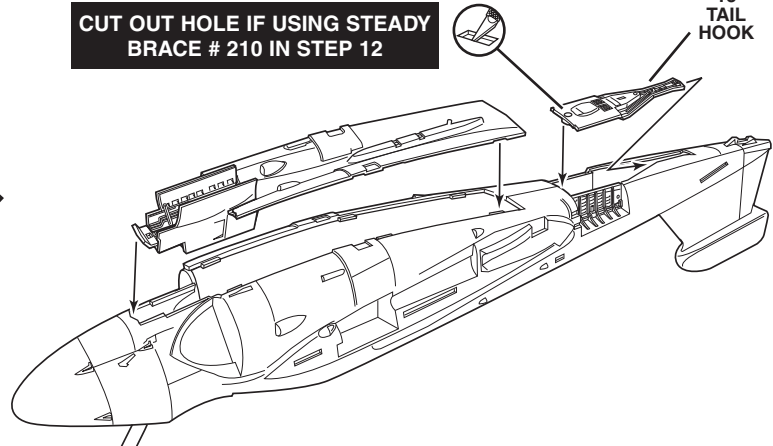
11  
FUSELAGE  
BOTTOM

**CUT OUT HOLE IF USING STEADY  
BRACE # 210 IN STEP 12**

15  
TAIL  
HOOK



60  
RIGHT  
NOSE DOOR  
GLOSS WHITE  
(INSIDE SURFACE PAINT EDGE RED)



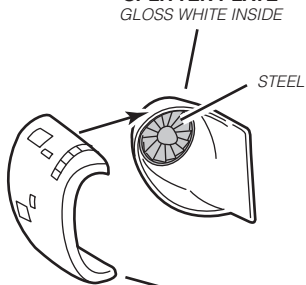
# 4

# ENGINE ASSEMBLY

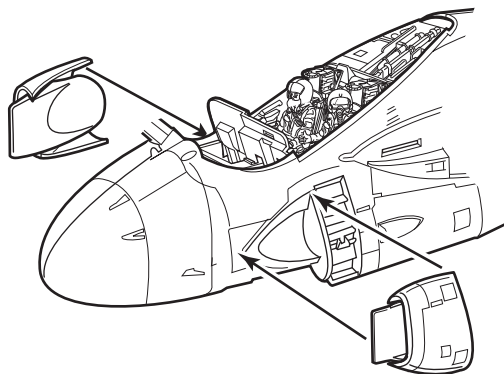
**RIGHT**

18  
SPLITTER PLATE  
GLOSS WHITE INSIDE

STEEL



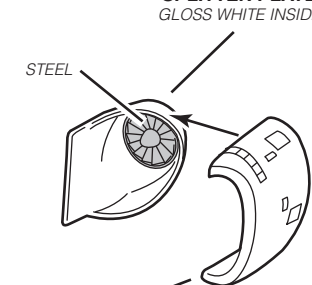
16  
INTAKE  
GLOSS WHITE INSIDE



**LEFT**

19  
SPLITTER PLATE  
GLOSS WHITE INSIDE

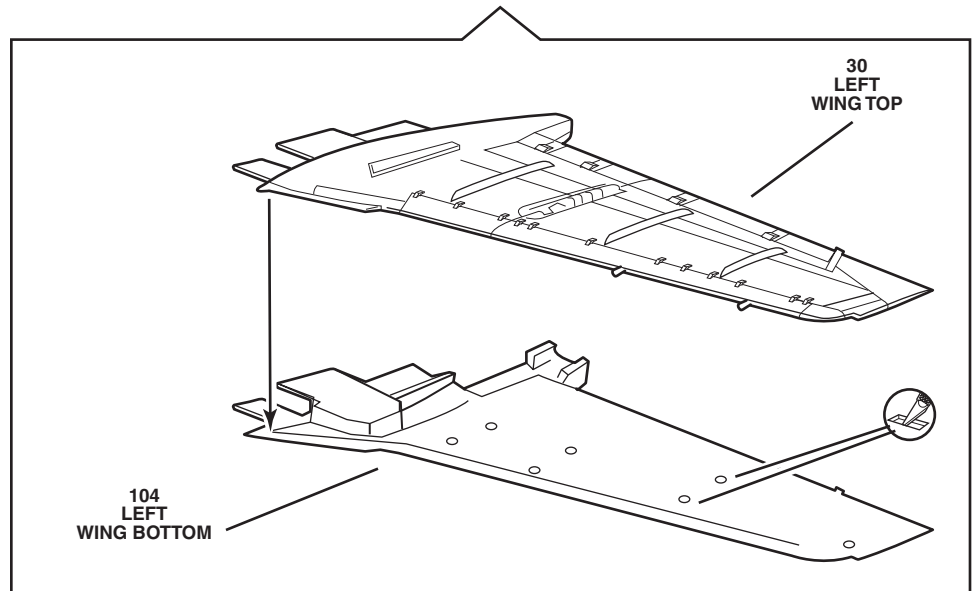
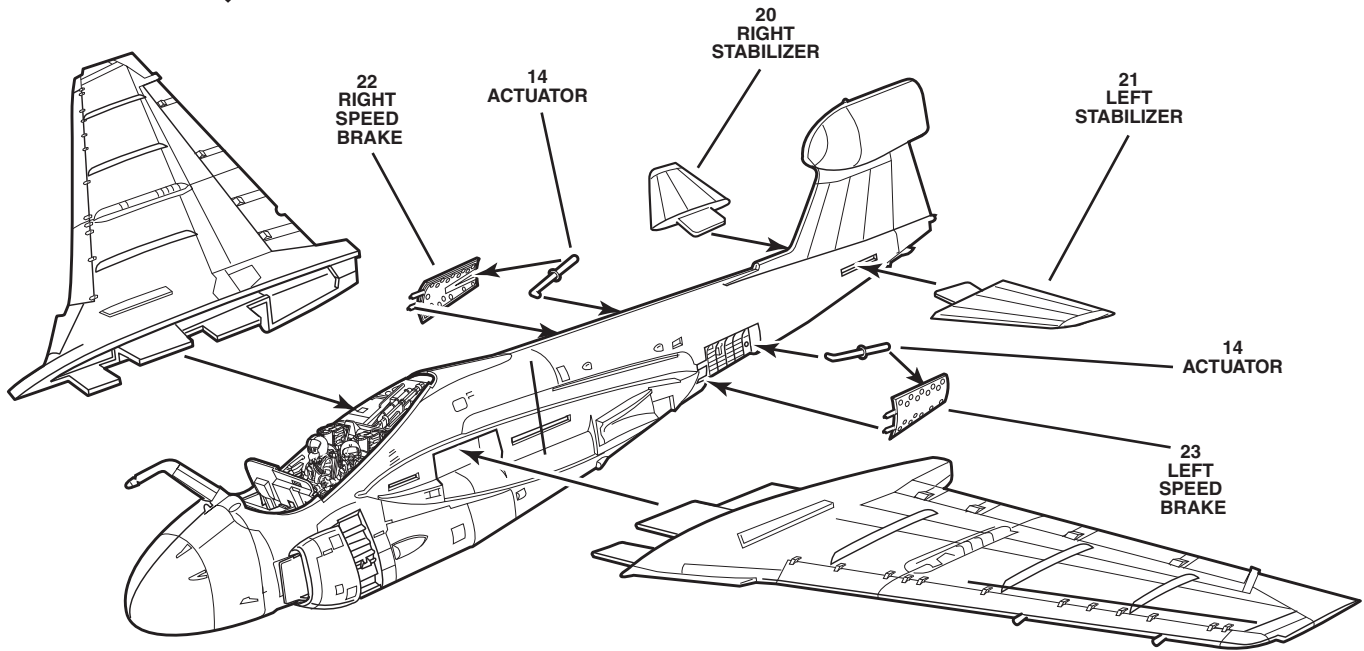
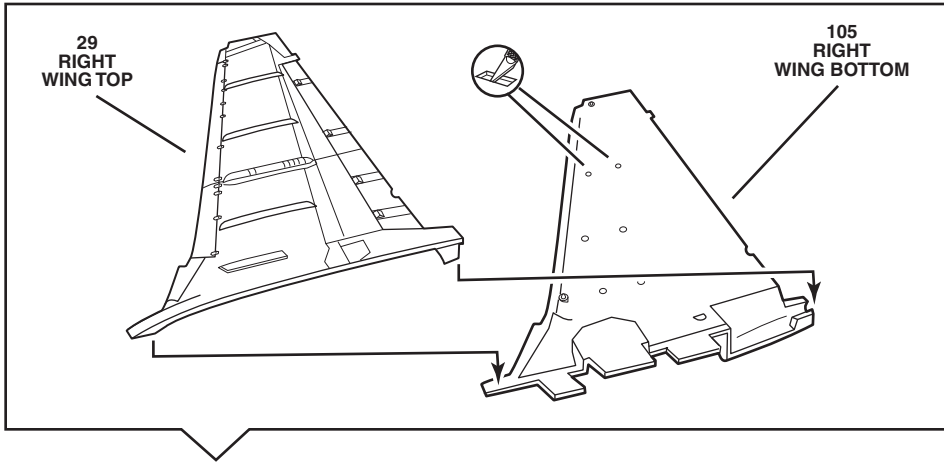
STEEL



17  
INTAKE  
GLOSS WHITE INSIDE

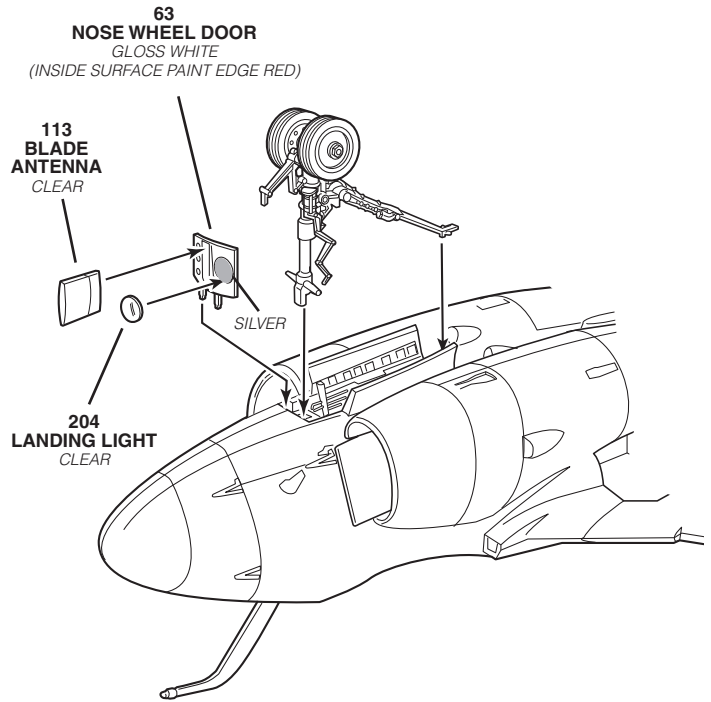
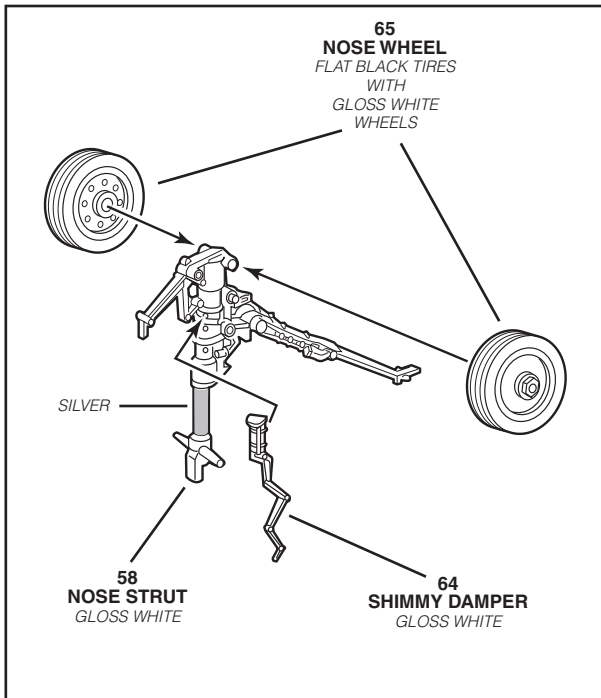
# 5

# WING ASSEMBLY



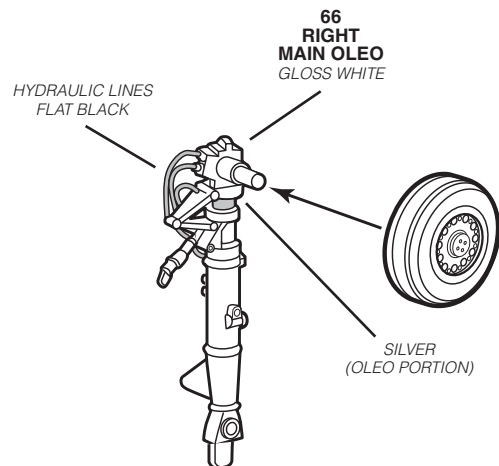
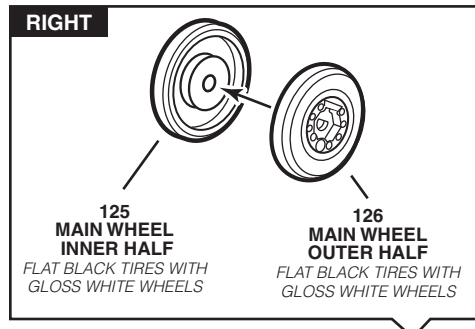
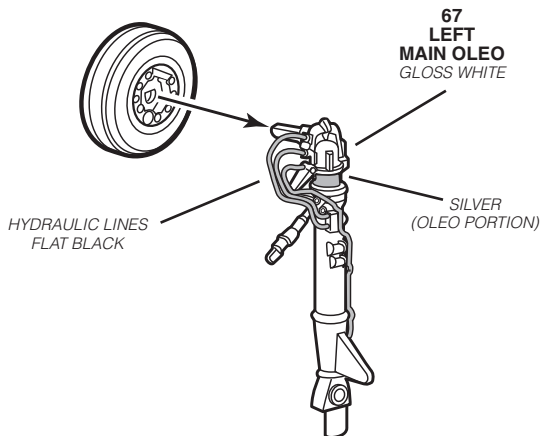
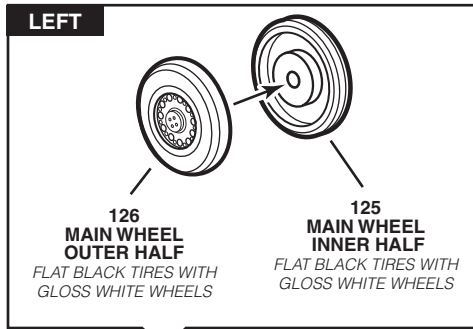
# 6

# NOSE WHEEL ASSEMBLY



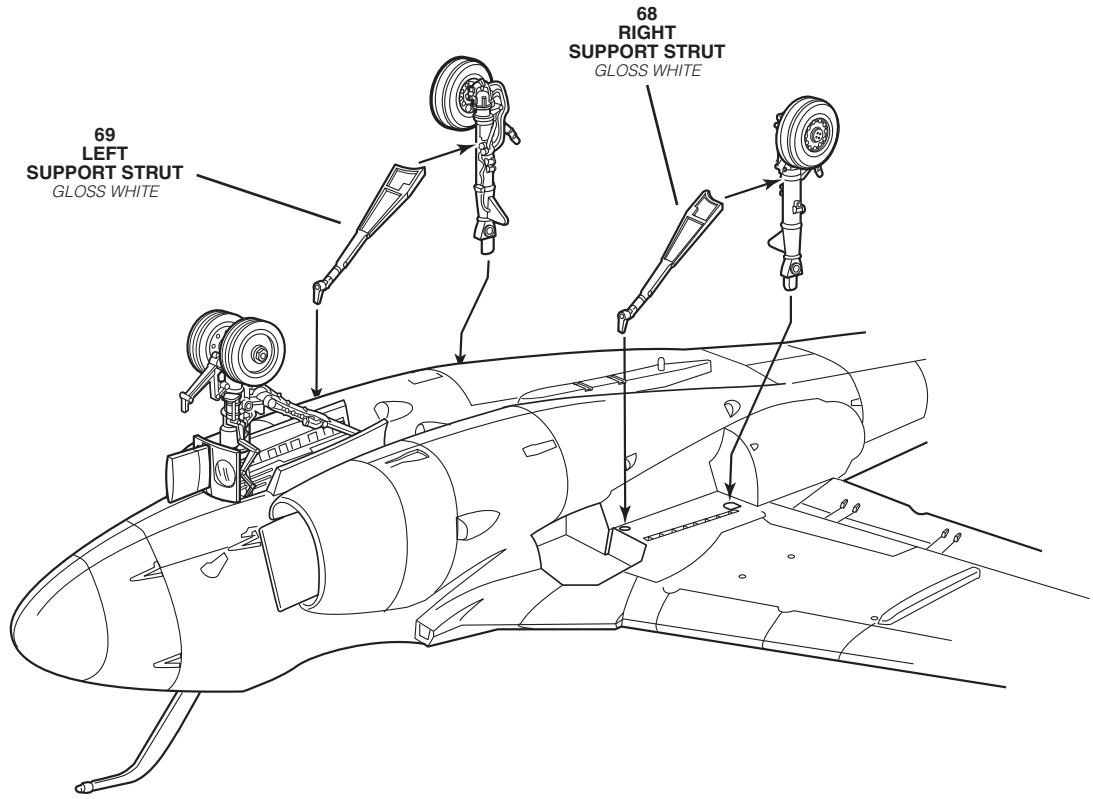
# 7

# MAIN WHEEL ASSEMBLY



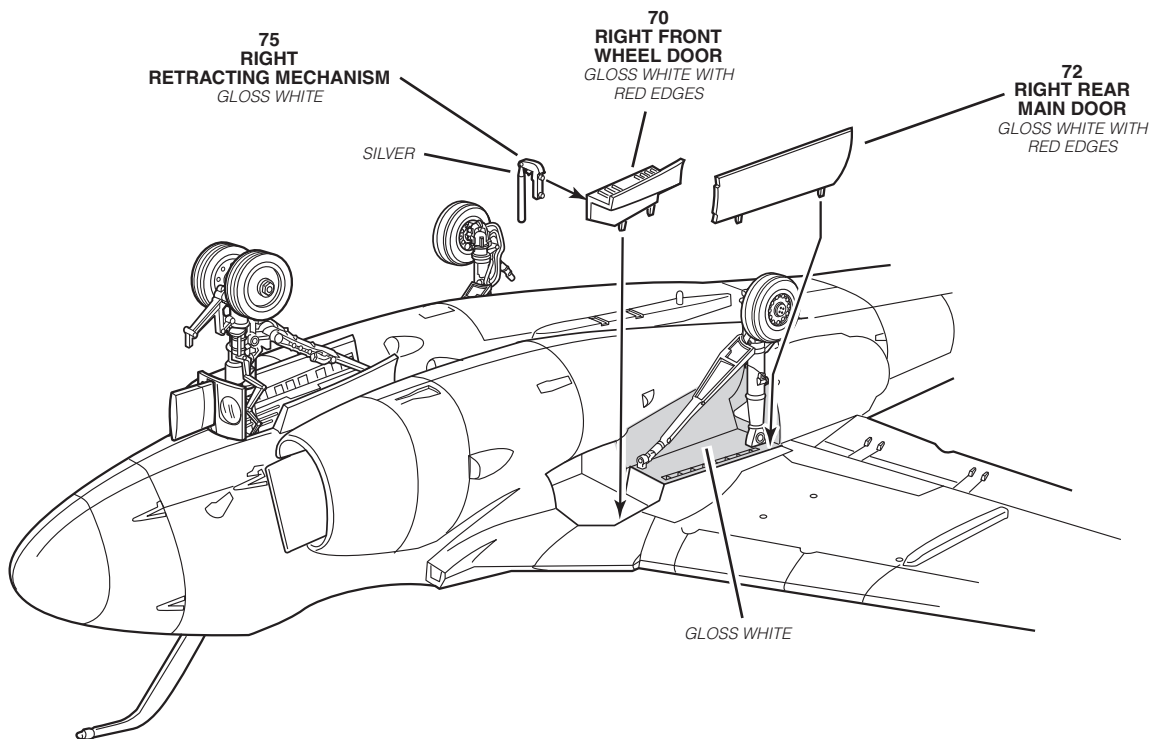
# 8

# MAIN WHEEL ASSEMBLY CONTINUED



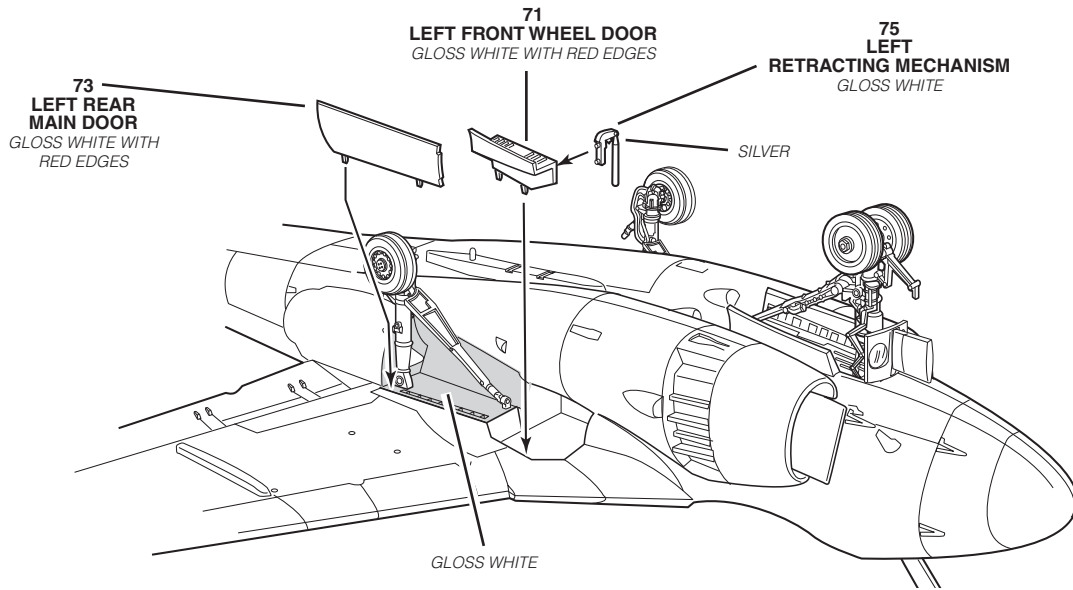
# 9

# RIGHT DOOR ASSEMBLY



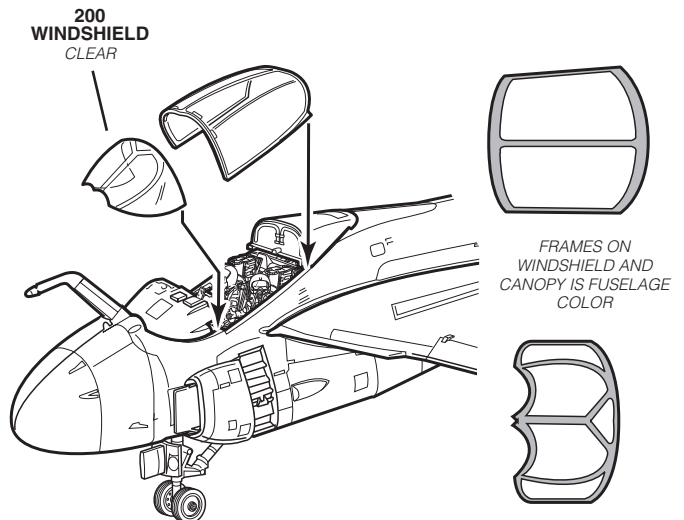
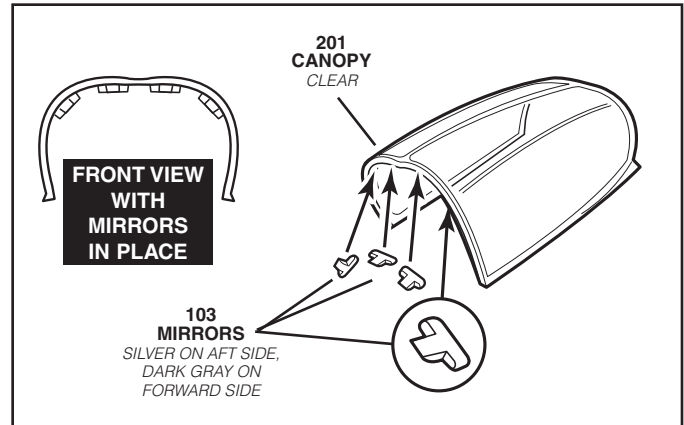
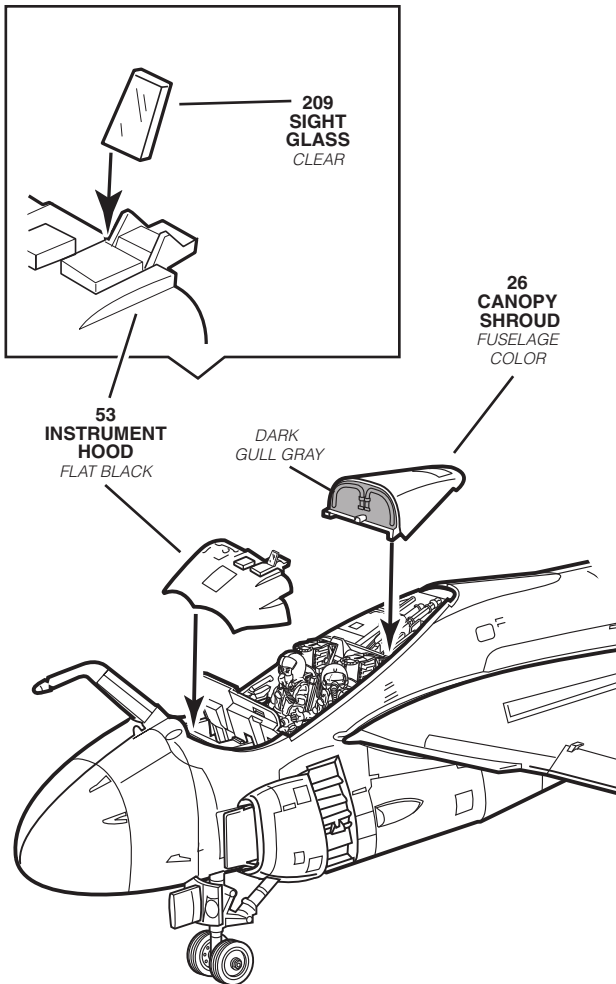
# 10

# LEFT DOOR ASSEMBLY



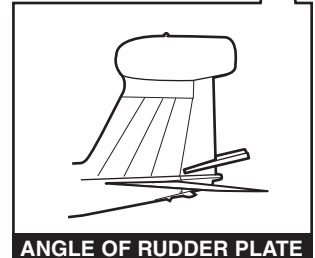
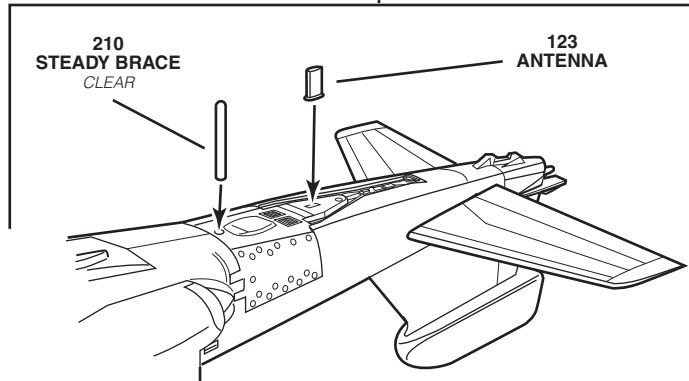
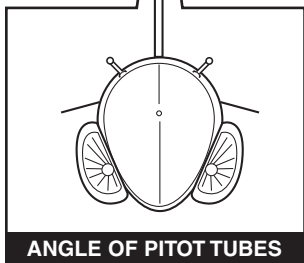
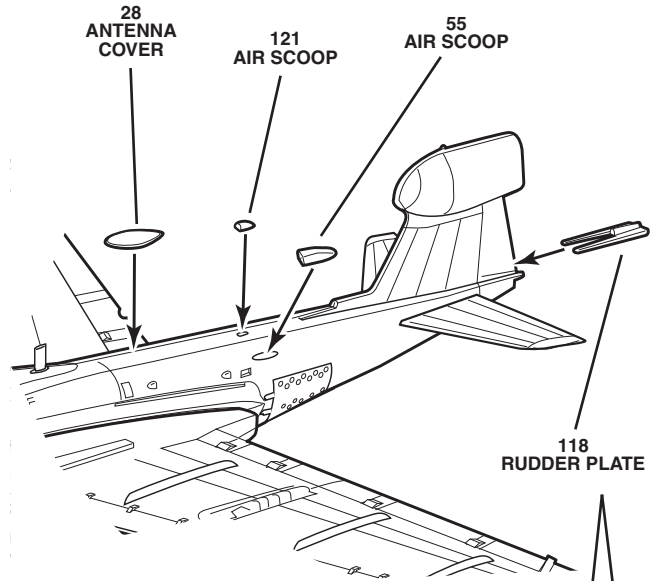
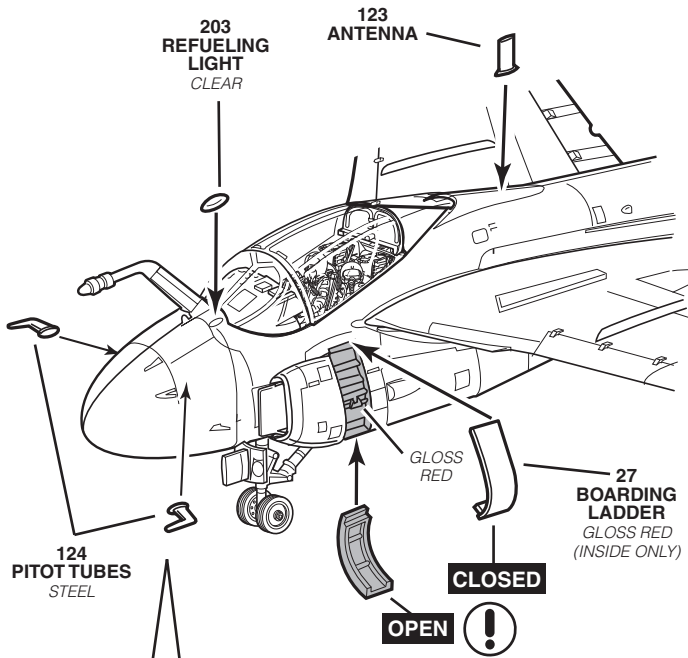
# 11

# CANOPY ASSEMBLY



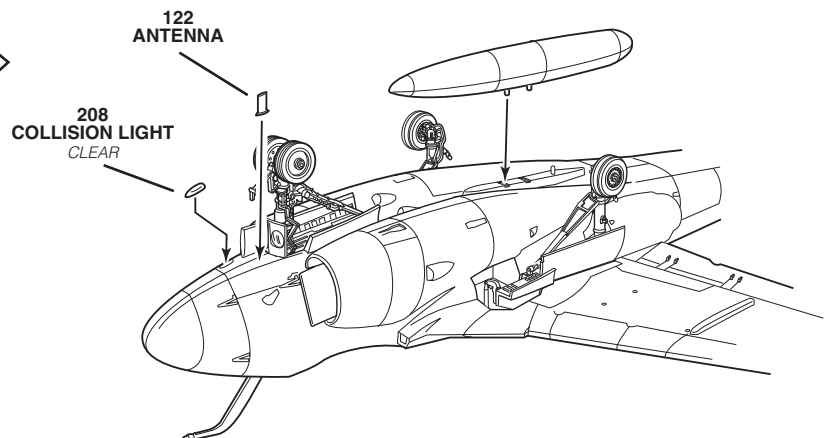
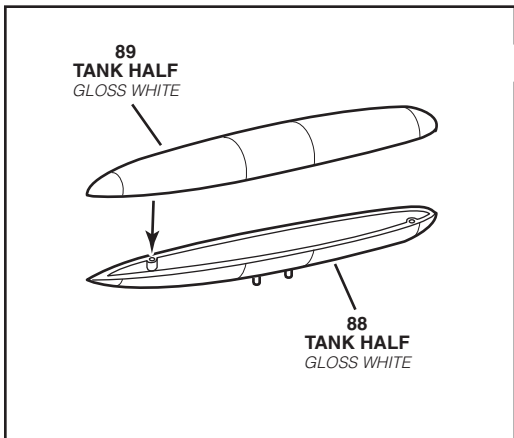
# 12

# FUSELAGE ASSEMBLY



# 13

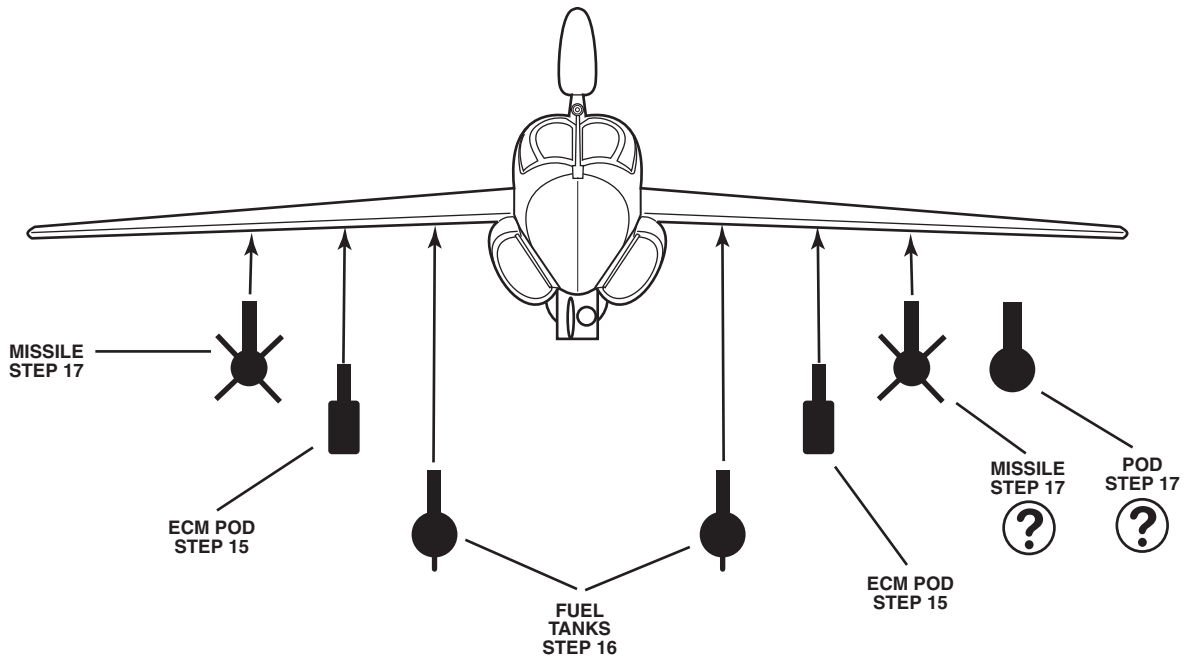
# TANK / LIGHT ASSEMBLY





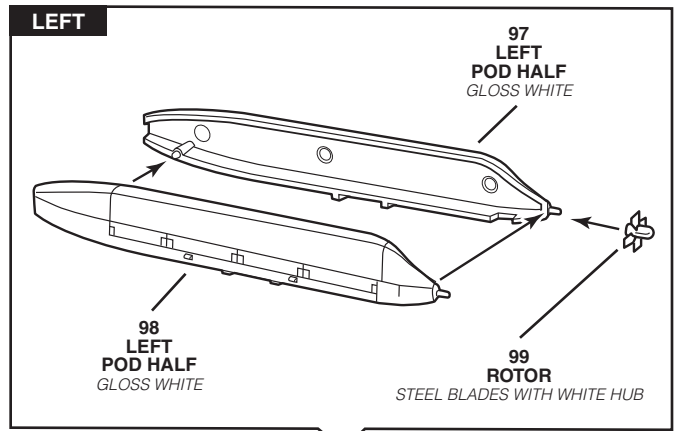
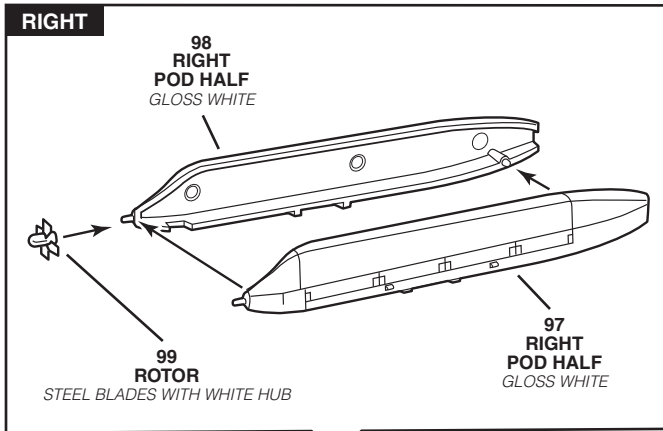
# 14

# POD / TANK / MISSILE ASSEMBLY



# 15

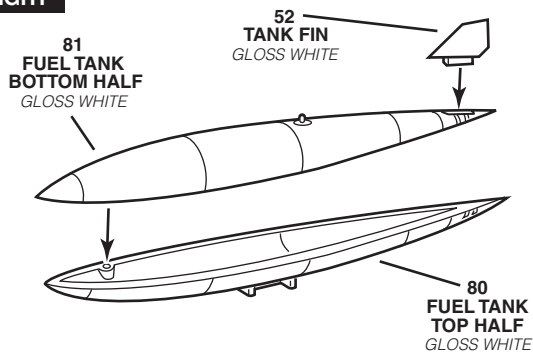
# ECM POD ASSEMBLY



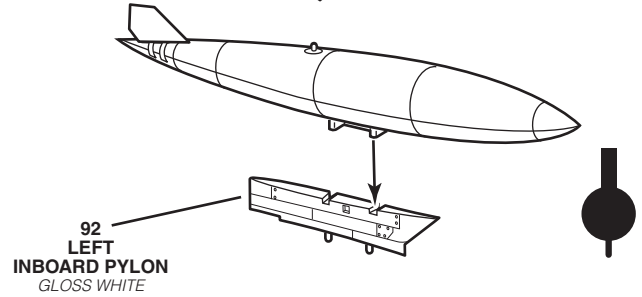
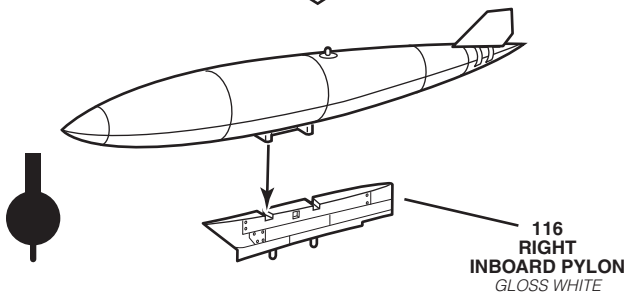
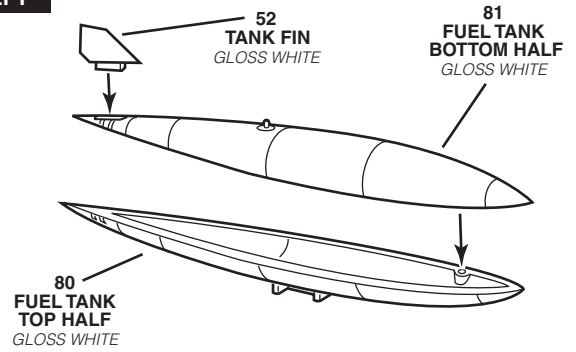
# 16

# FUEL TANK ASSEMBLY

RIGHT



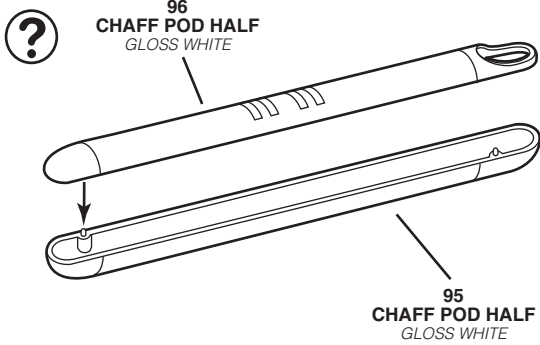
LEFT



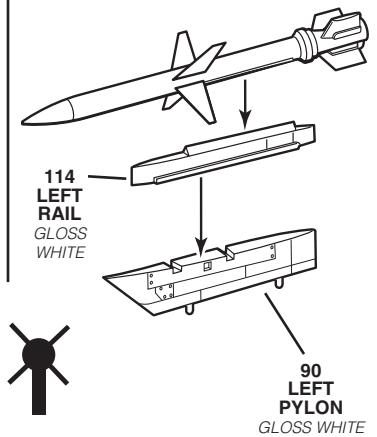
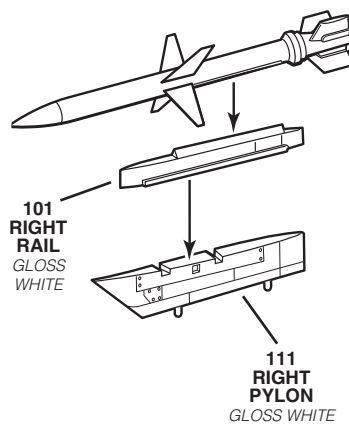
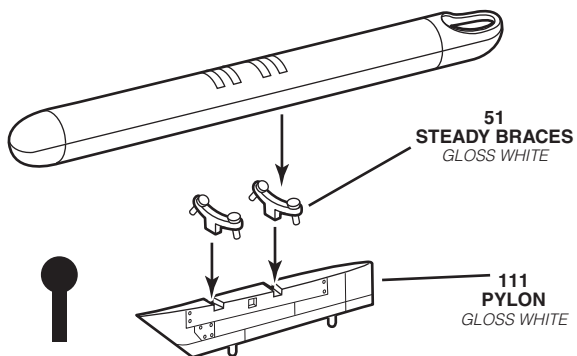
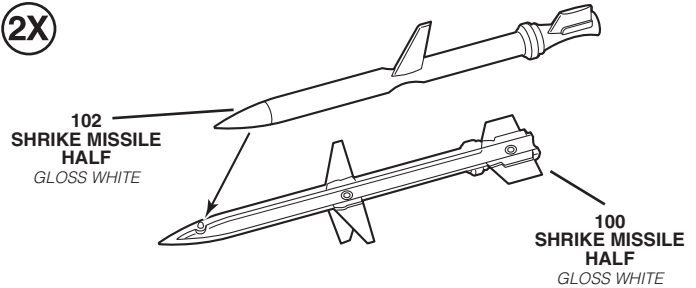
# 17

# POD / MISSILE ASSEMBLY

RIGHT

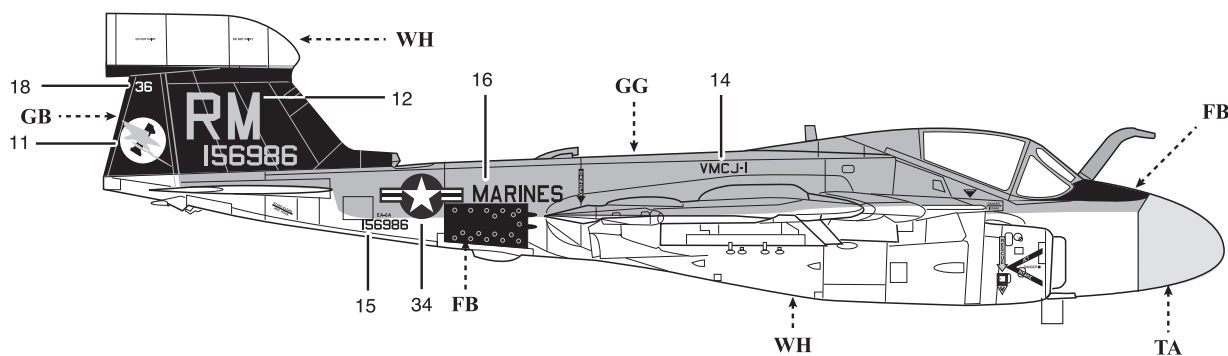
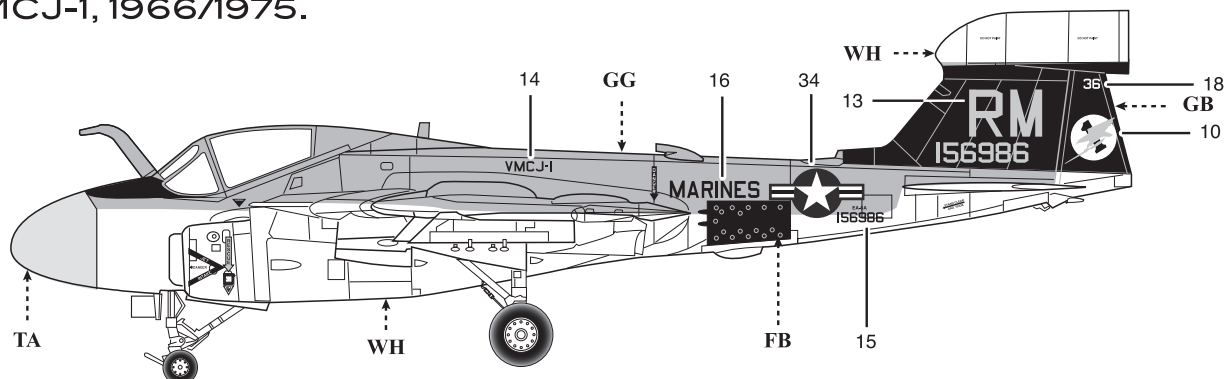


(2X)

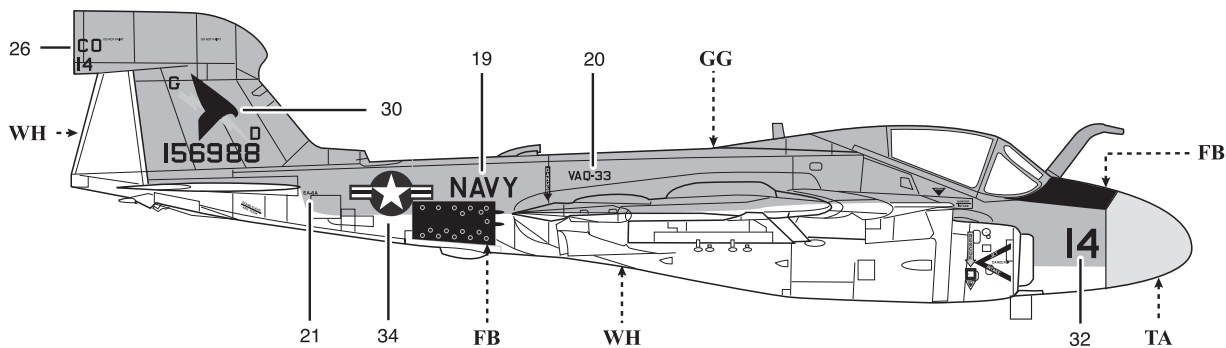
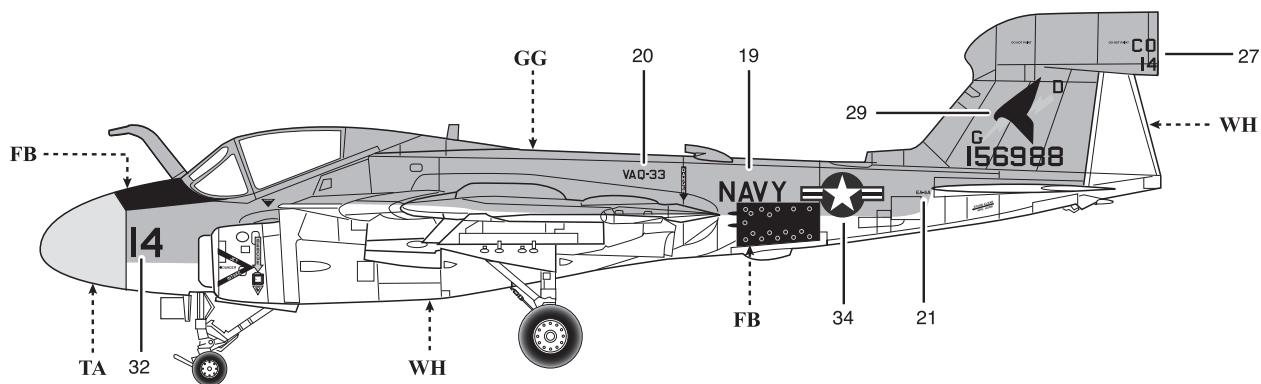


# DECAL PLACEMENT

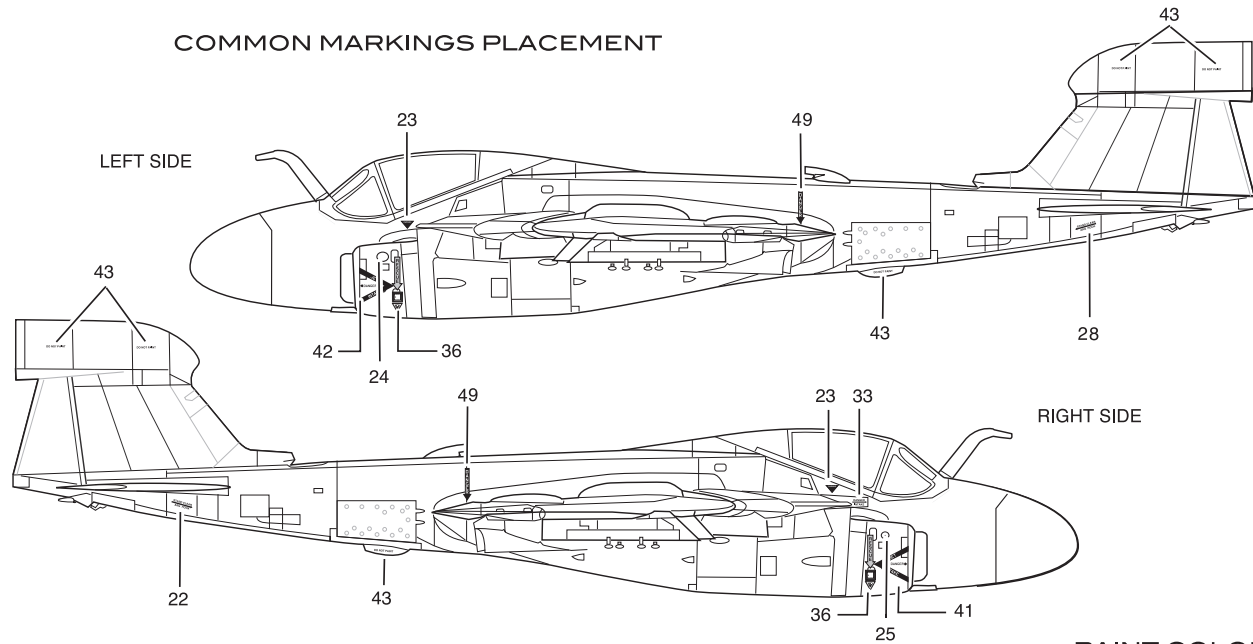
EA-6A "ELECTRIC INTRUDER", BUNO 156986, U S MARINES  
VMCJ-1, 1966/1975.



EA-6A BUNO 156988, U S NAVY, VAQ-33 "FIREBIRDS"  
NAS KEY WEST, FLORIDA, THE ONLY ACTIVE DUTY  
NAVY SQUADRON TO FLY THE  
"ELECTRIC INTRUDER"



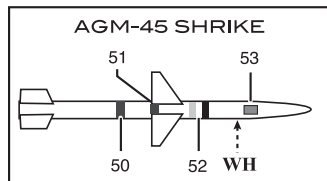
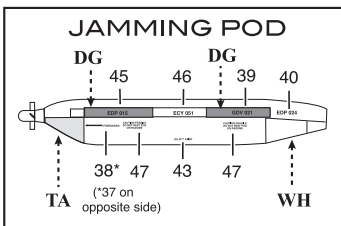
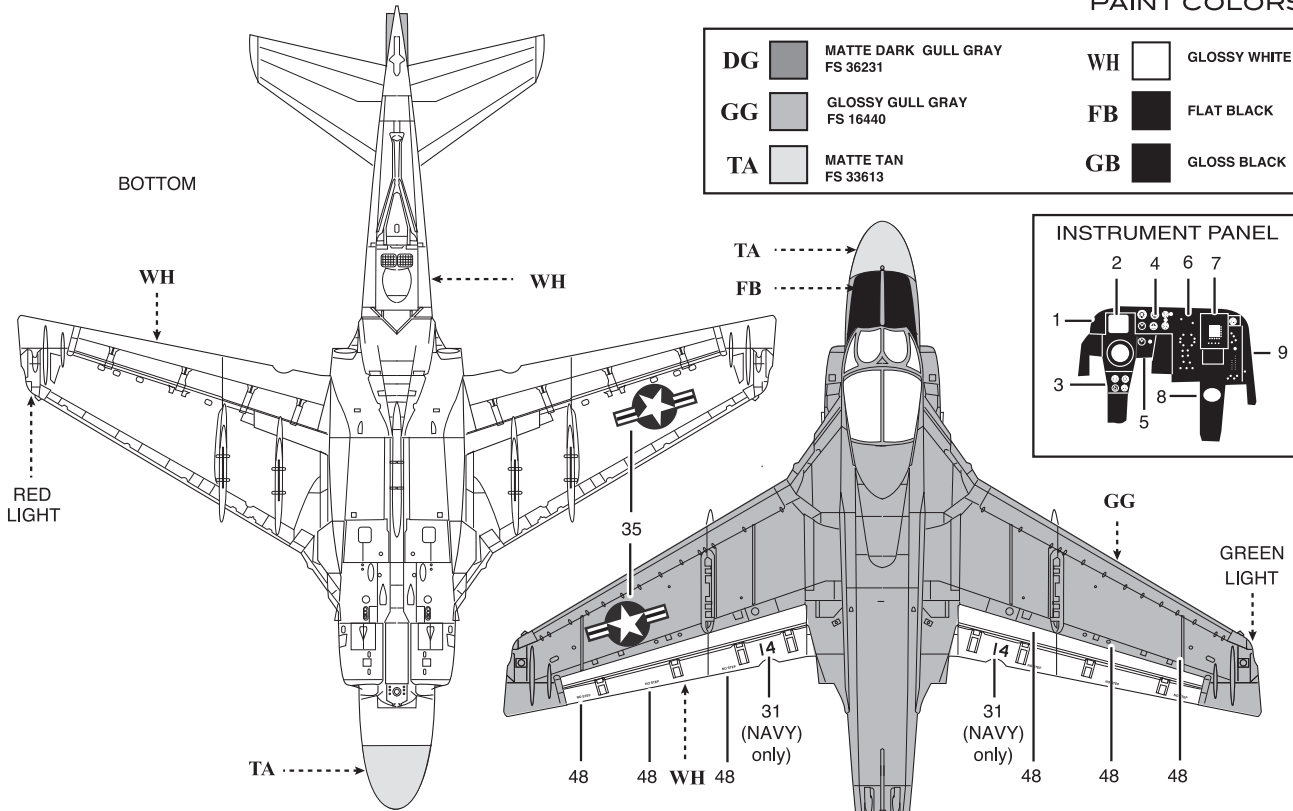
## COMMON MARKINGS PLACEMENT



## PAINT COLORS

<b>DG</b>		MATTE DARK GULL GRAY FS 36231	<b>WH</b>		GLOSSY WHITE
<b>GG</b>		GLOSSY GULL GRAY FS 16440	<b>FB</b>		FLAT BLACK
<b>TA</b>		MATTE TAN FS 33613	<b>GB</b>		GLOSS BLACK

## BOTTOM



## TOP

