

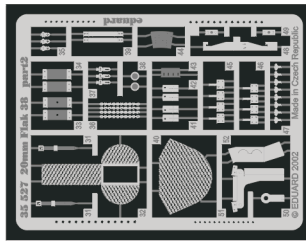
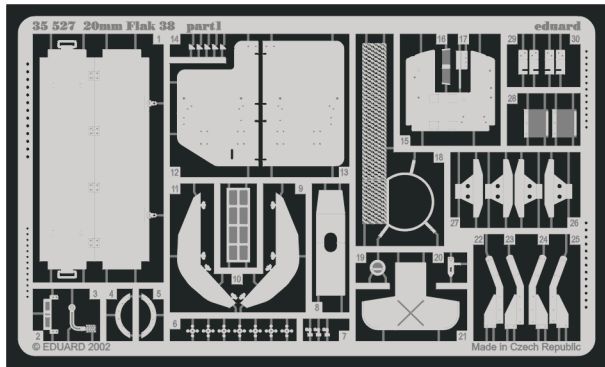


20mm Flak 38

eduard

1/35 scale detail set for Tamiya 35102 kit • sada detailů pro model 1/35 Tamiya 35102

35 527



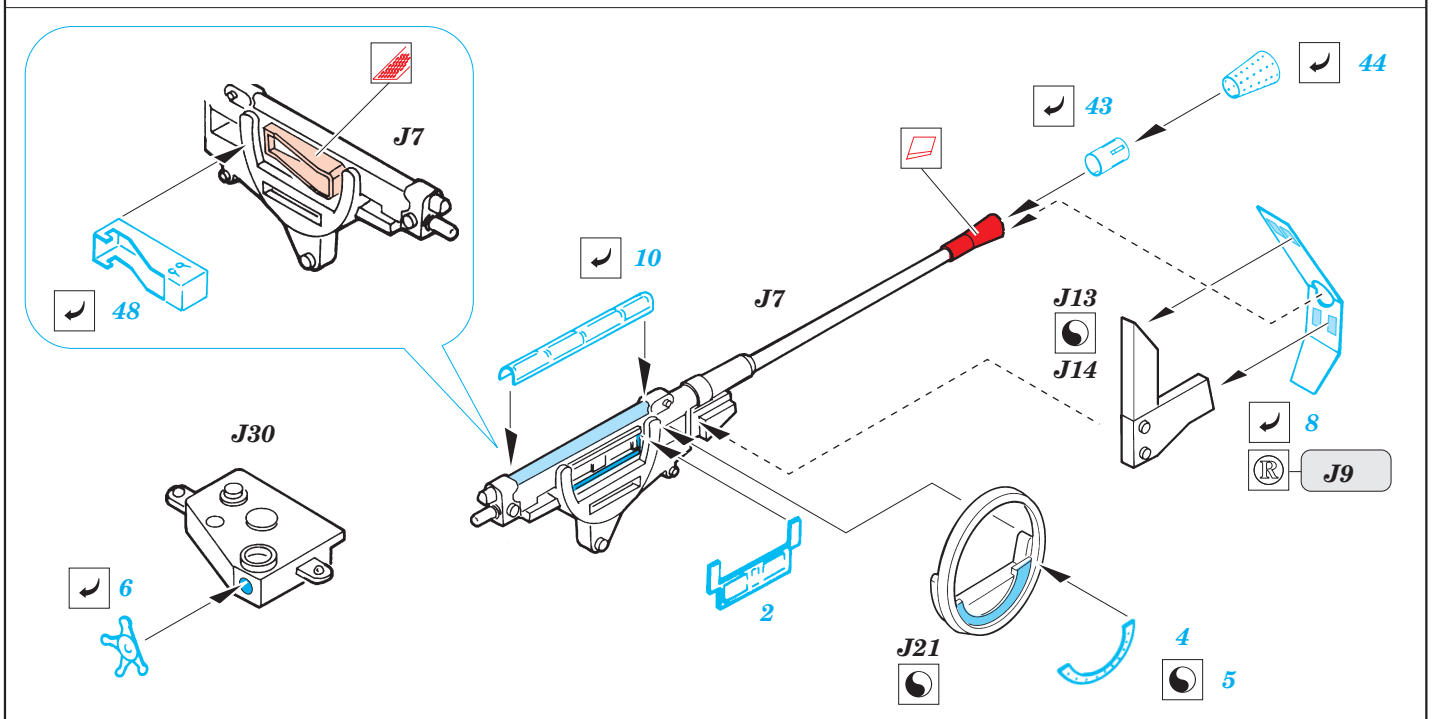
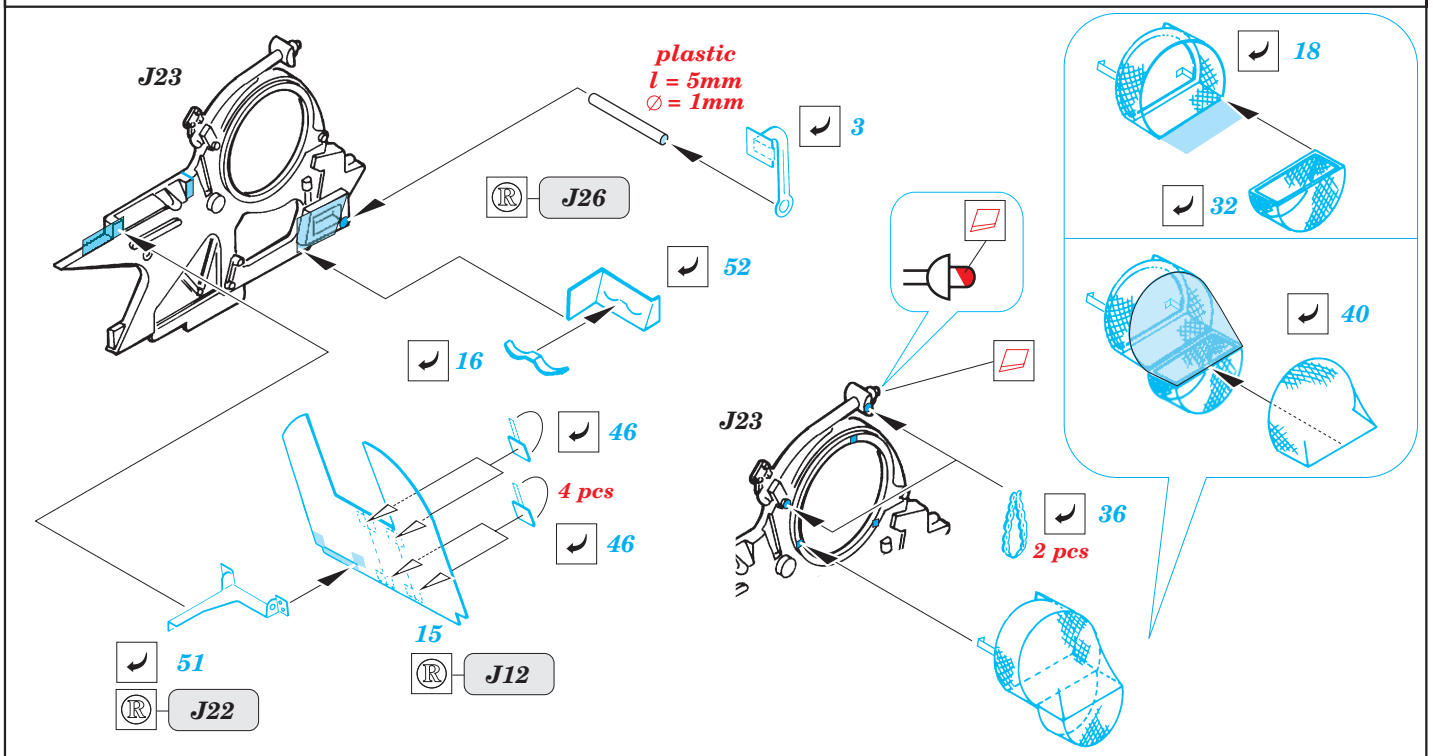
- APPLY EXPRESS MASK AND PAINT BEFORE GLUING
POU IT EXPRESS MASK NABARVIT PŘED SLEPENÍM
- SYMMETRICAL ASSEMBLY
SYMETRICKÁ MONTÁŽ
- REMOVE
ODSTRANIT
- GRIND
OBROUSIT
- DRILL HOLE
VRTAT OTVOR
- BEND
OHNOUT
- OPTION
VOLBA
- REPLACE
NAHRADIT

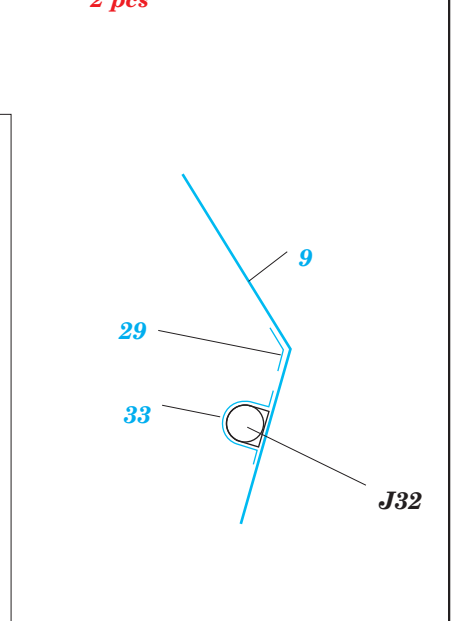
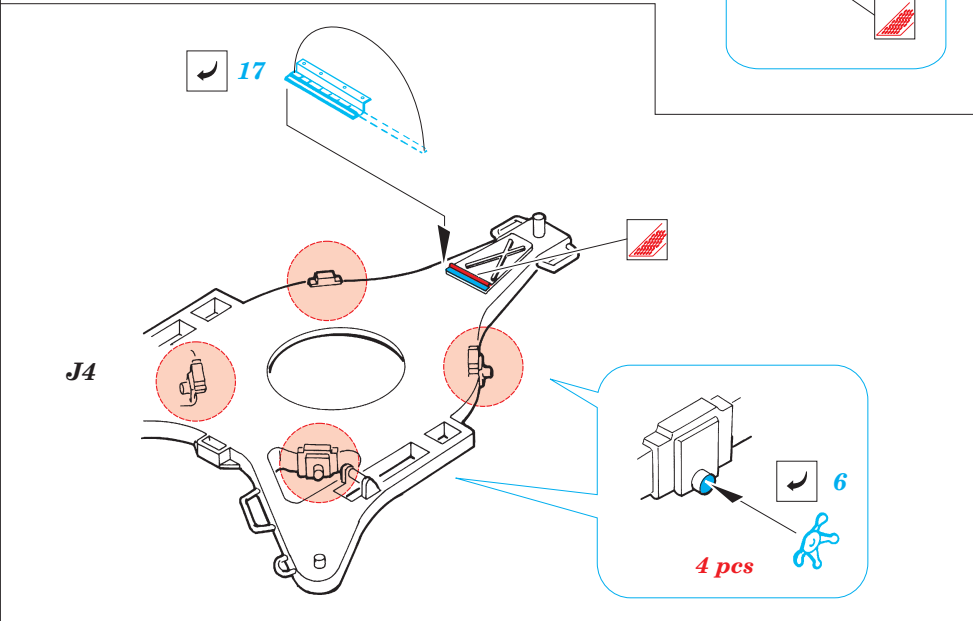
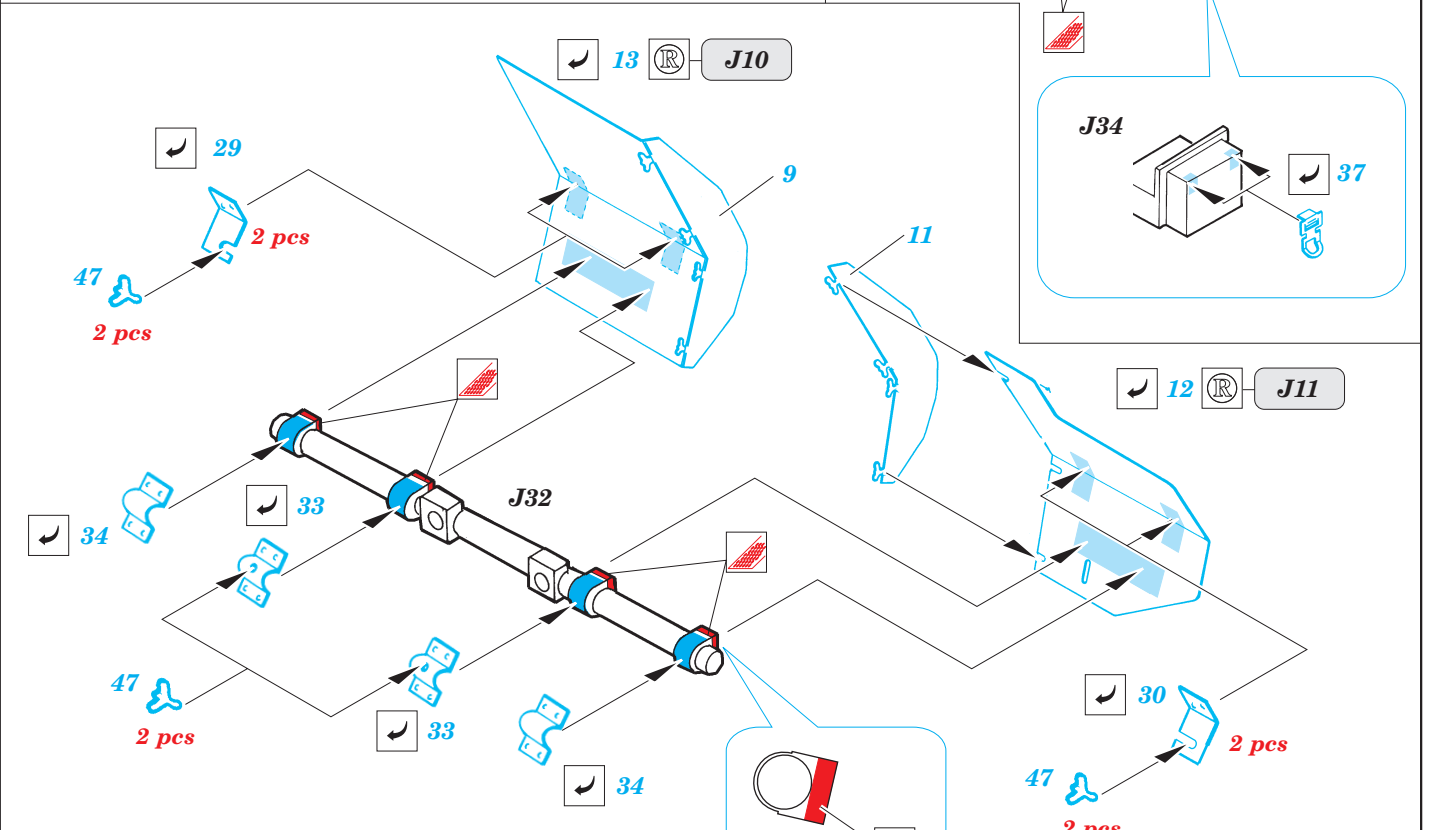
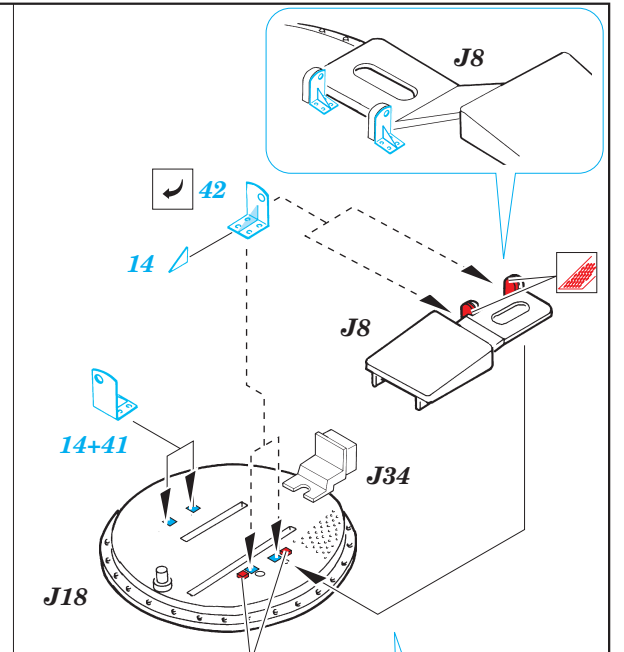
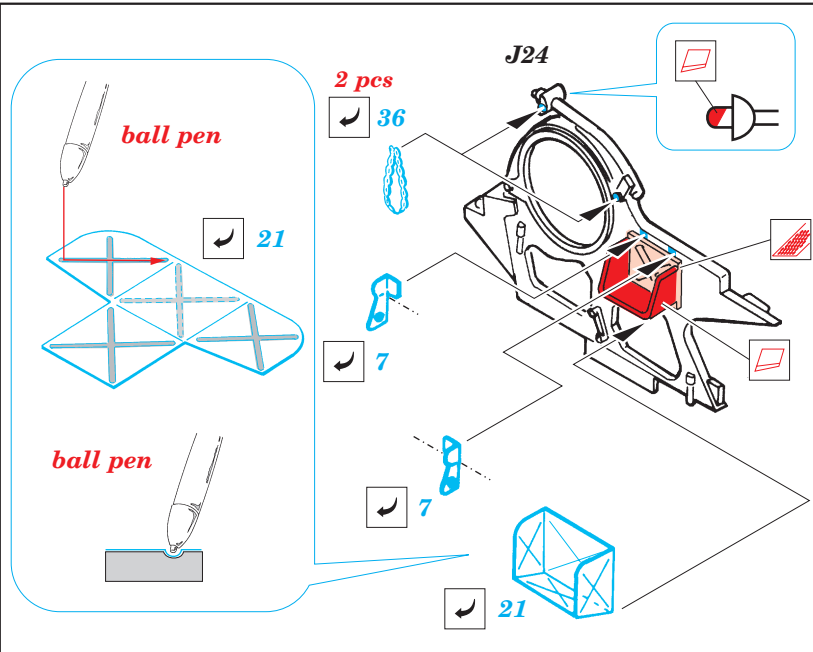
ORIGINAL KIT PARTS
PŮVODNÍ DÍLY STAVEBNICE

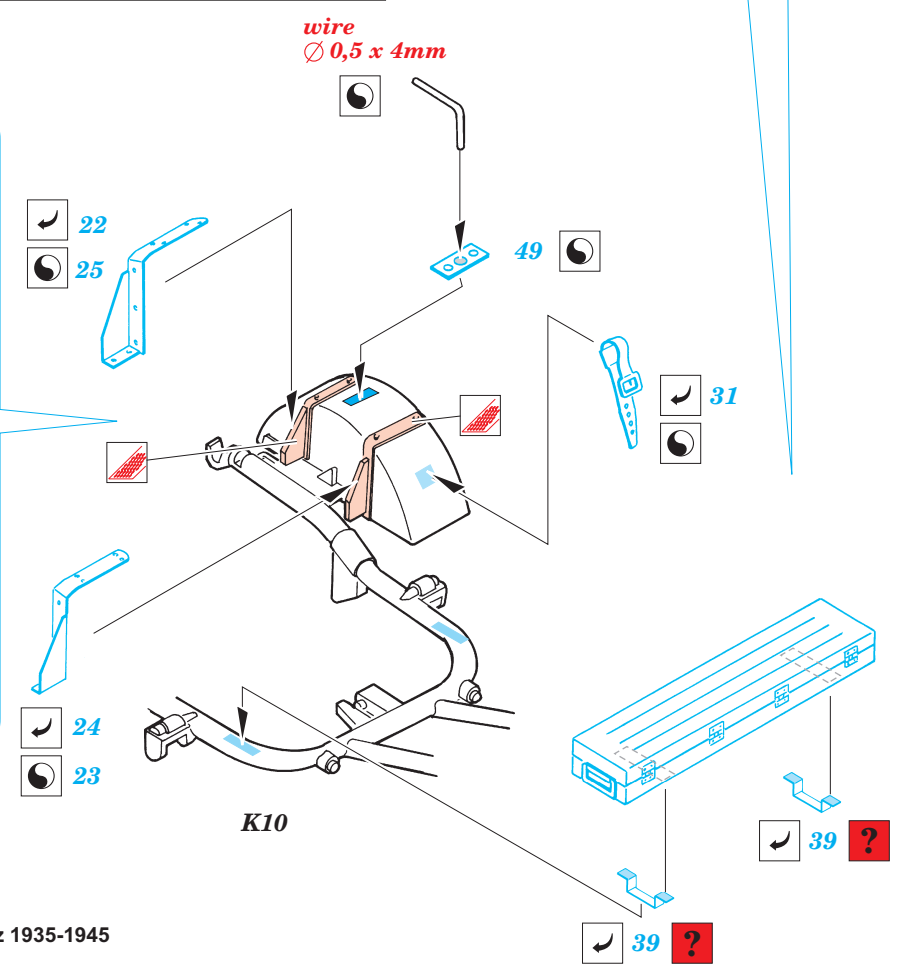
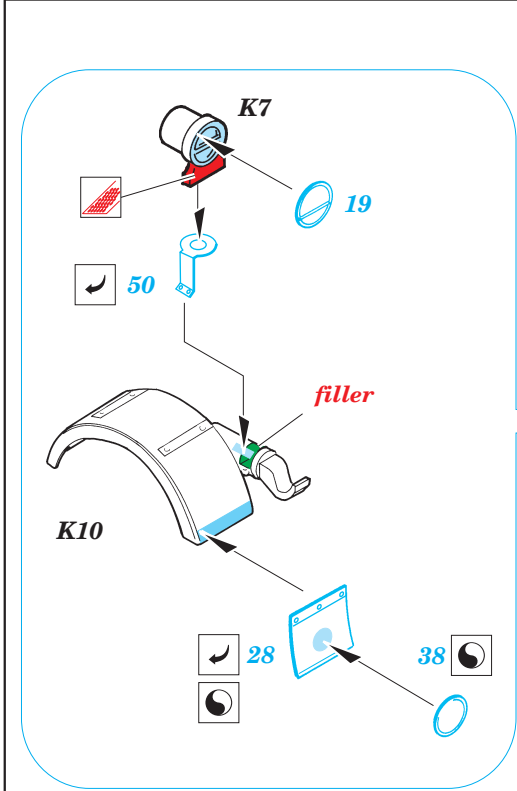
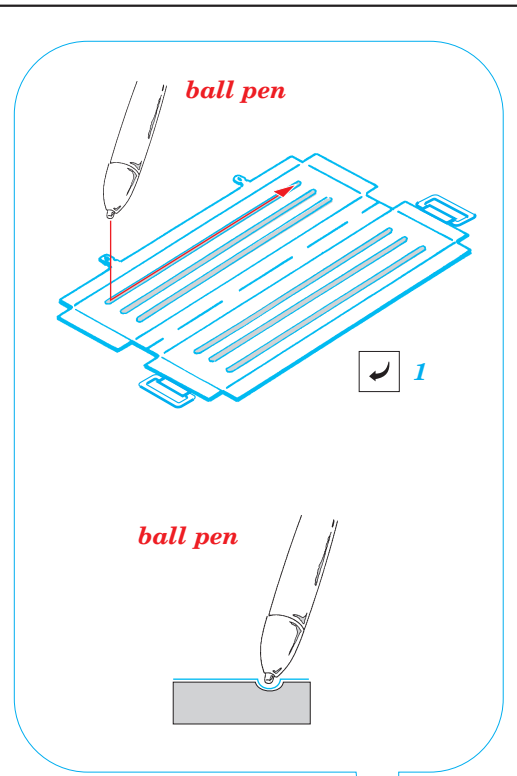
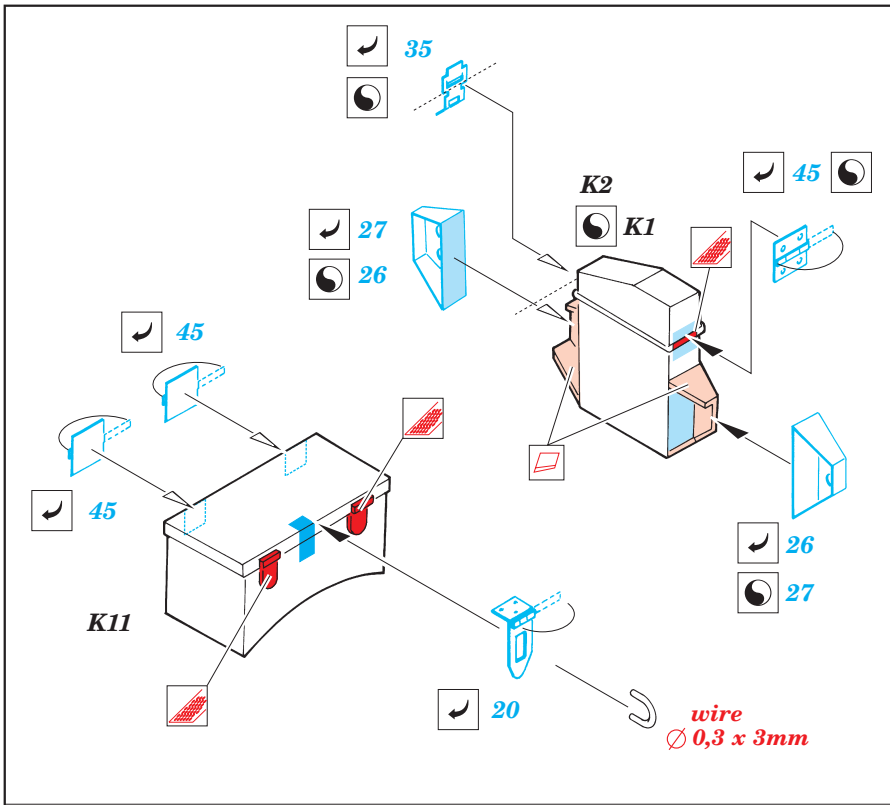
PHOTO-ETCHED PARTS
LEPTANÉ DÍLY

PARTS TO BE REMOVED
DÍLY K ODSTRANĚNÍ

FILL
TMELIT







REFERENCES:

Tamiya News - Krupp Protze, 20mm Flak 38
 Waffen-Arsenal Band 142 - 2 cm Flak im Einsatz 1935-1945

