

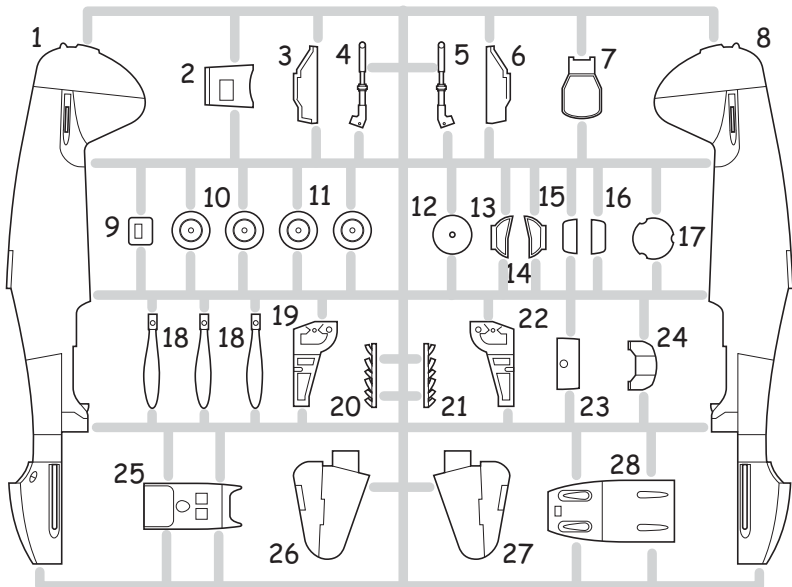
8455  
1:48

# Yak-3

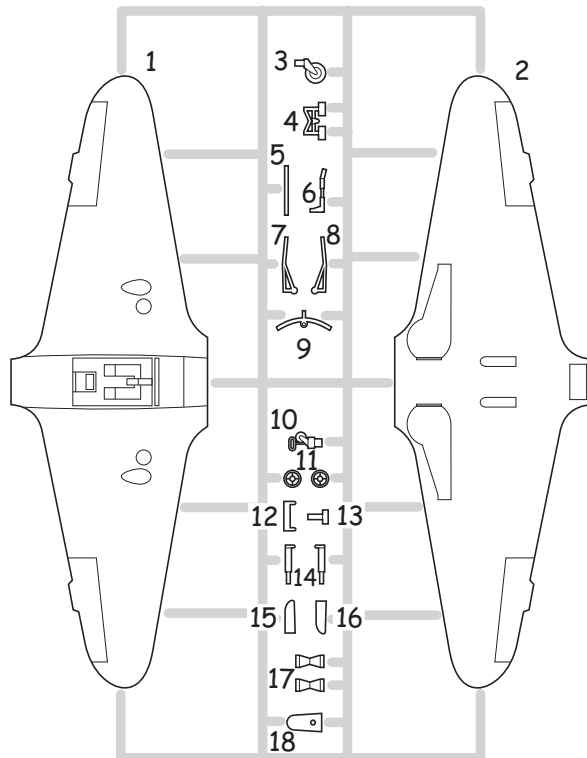
eduard  
WEEKEND  
EDITION

## PLASTIC PARTS

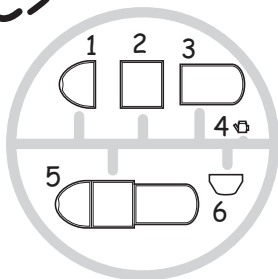
A>



B>



C>



Mr.COLOR	
C033	FLAT BLACK
C041	RED BROWN
C043	WOOD BROWN
C052	FIELD GRAY
C060	RLM02 GRAY
C062	FLAT WHITE
C117	RLM76 LIGHT BLEU

HOBBY COLOR	
H344	RUST

Mr. METAL COLOR	
MC211	CHROME SILVER
MC214	DARK IRON

ATTENTION



UPOZORNĚNÍ



ACHTUNG



ATTENTION

(GB)

Carefully read instruction sheet before assembling. When you use glue or paint, do not use near open flame and use in well ventilated room. Keep out of reach of small children. Children must not be allowed to suck any part, or pull vinyl bag over the head.

(CZ)

Před započatím stavby si pečlivě prostudujte stavební návod. Při používání barev a lepidel pracujte v dobře větrané místnosti. Lepidla ani barvy nepoužívejte v blízkosti otevřeného ohně. Model není určen malým dětem, mohlo by dojít k požití drobných dílů.

(D)

Von dem Zusammensetzen die Bauanleitung gut durchlesen. Kleber und Farbe nicht nahe von offenem Feuer verwenden und das Fenster von Zeit zu Zeit Belüftung öffnen. Bausatz von kleinen Kindern fernhalten. Verhüten Sie, daß Kinder irgendwelche Bauteile in den Mund nehmen oder Plastiktüten über den Kopf ziehen.

(F)

lire soigneusement la fiche d'instructions avant d'assembler. Ne pas utiliser de colle ou de peinture à proximité d'une flamme nue, et aérer la pièce de temps en temps. Garder hors de portée des enfants en bas âge. Ne pas laisser les enfants mettre en bouche ou sucer les pièces, ou passer un sachet vinyl sur la tête.

INSTRUCTION SIGNS \* INSTR. SYMBOLY \* INSTRUKTION SINNBILDEN \* SYMBOLES



OPTIONAL  
FACULTATIF  
NACH BELIEBEN  
VOLBA



BEND  
PLIER SIL VOUS PLAIT  
BITTE BIEGEN  
OHNOUT



OPEN HOLE  
FAIRE UN TROU  
OFFNEN  
VYVRTAT OTVOR



SYMMETRICAL ASSEMBLY  
MONTAGE SYMÉTRIQUE  
SYMMETRISCHE AUFBAU  
SYMETRICKÁ MONTÁŽ



NOTCH  
L INCISION  
DER EINSCHNITT  
ZÁŘEZ



REMOVE  
RETIRER  
ENTFERNEN  
ODŘÍZNOUT

