



Sd.Kfz. 167 StuG.IV

Early Production w/full interior

ASSEMBLY ICONS



OPTIONAL
选择



CEMENT
膠水



DO NOT CEMENT
不使用膠水



INSTANT CEMENT
瞬間接著劑



BEND
彎折



MAKE 2
製作2組



OPEN HOLE
鑽孔



REMOVE
切除



BE CAREFUL
注意



APPLY DECAL
貼上水貼紙

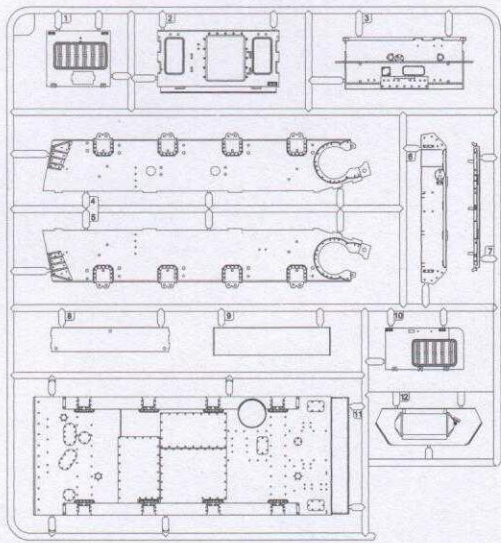
CAUTION!

Read carefully and fully understand the instructions before commencing assembly.
Supervising adult should also read the instructions if a child assembles the model.
When you used glue or paint, do not use near a naked flame, and use in a well-ventilated room.
When assembling this kit, tools including knives are used. Extra care should be taken to avoid personal injury.
Read and follow the instructions supplied with paints and/ or cement. Use plastic cement and paints only.
Keep out of reach of small children. Children must not be allowed to suck any part, or pull vinyl bag over the head.

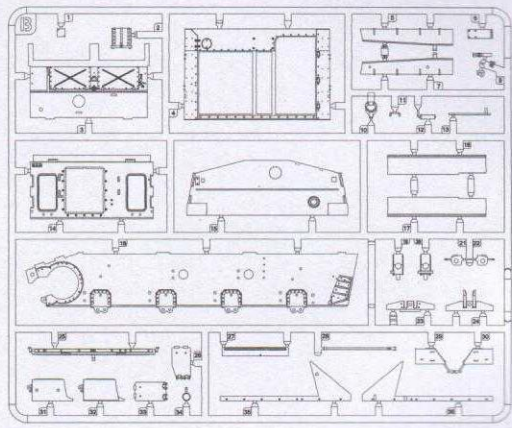
在裝配前仔細閱讀說明並完全理解。小孩裝配時需成人看護且需仔細閱讀說明。
使用膠水和油漆時，應遠離火源並打開窗戶保持空氣流通。
製作時請格外注意工具刀和零件的鋒利尖銳部分，避免對身體造成傷害。
在使用膠水和油漆前仔細閱讀注意事項，按照說明正確使用膠水和油漆。
請將本品放在兒童接觸不到的地方，套件中的塑膠包裝袋會對兒童造成窒息的危險。

PARTS 部品图

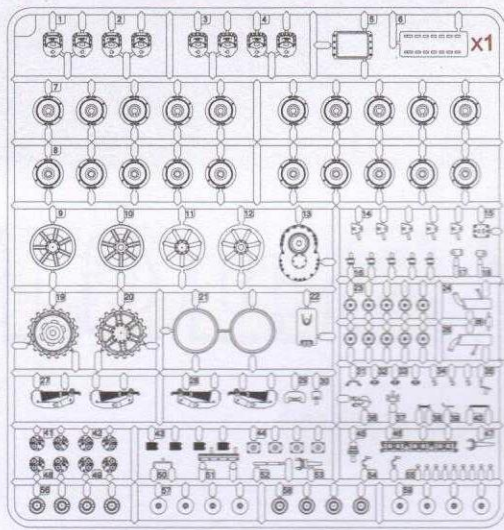
A x1



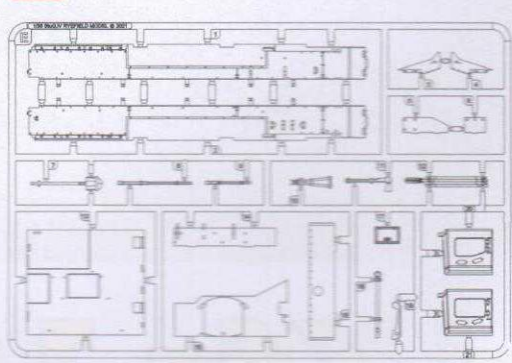
B x1



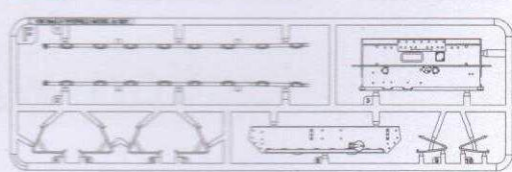
C x2



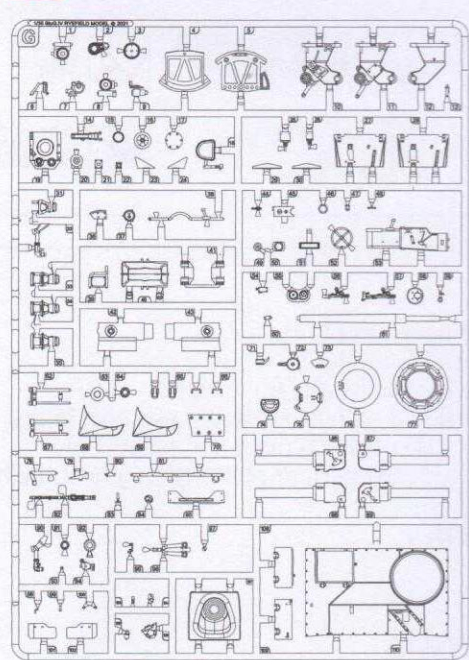
E x1



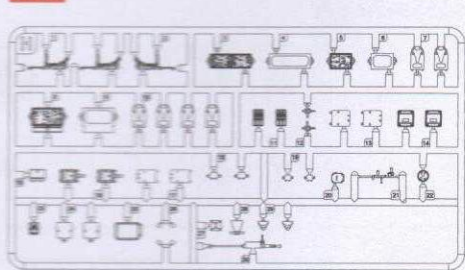
F x1



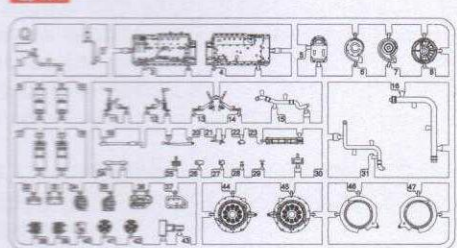
G x1



H x1

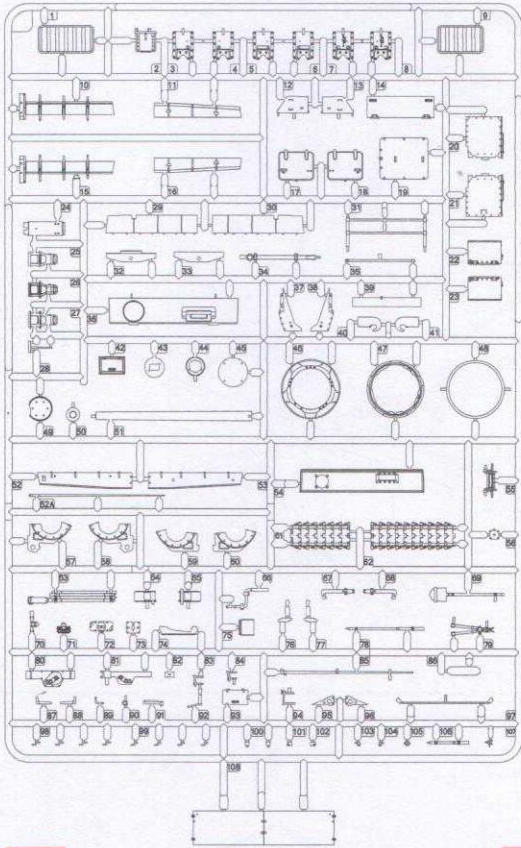


Q x1

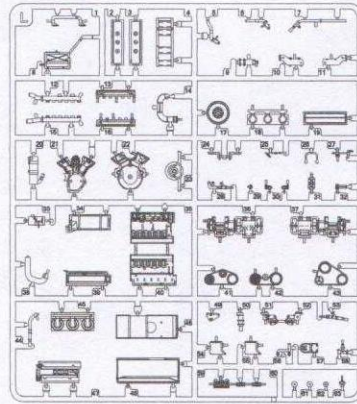


PARTS 部品图

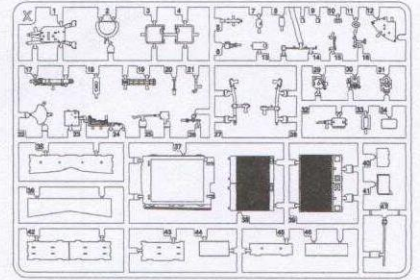
K x1



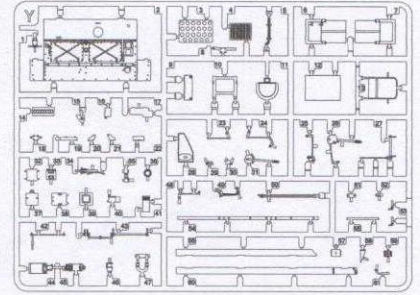
L x1



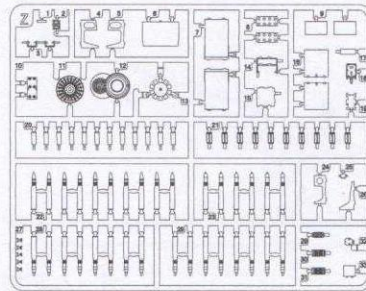
X x1



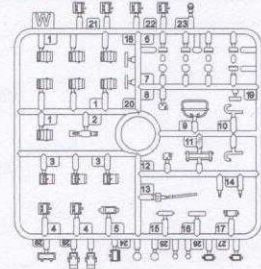
Y x1



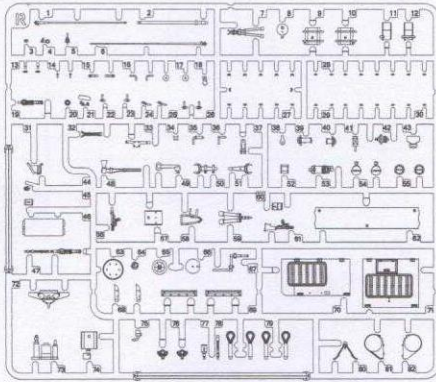
Z x2



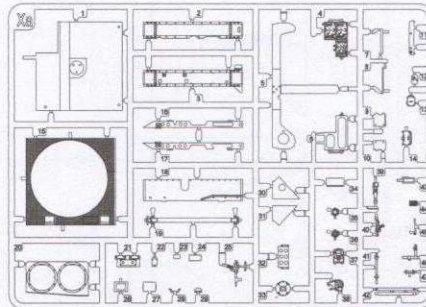
W x1



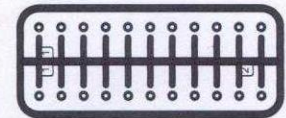
R x1



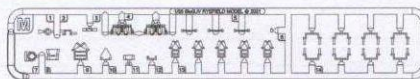
Xa x1



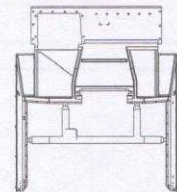
Poly Cap



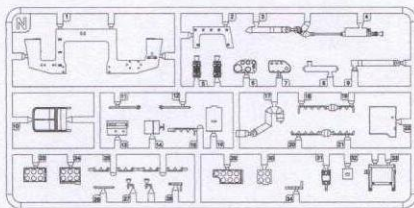
M x2



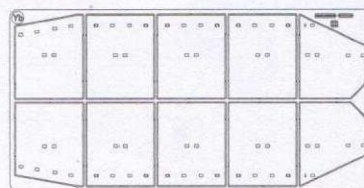
TURRET



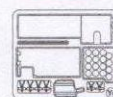
N x1



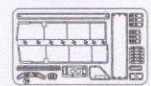
Yb x1



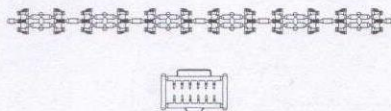
Yc x1



Ya x1



Tracks x17



Cable 300 mm

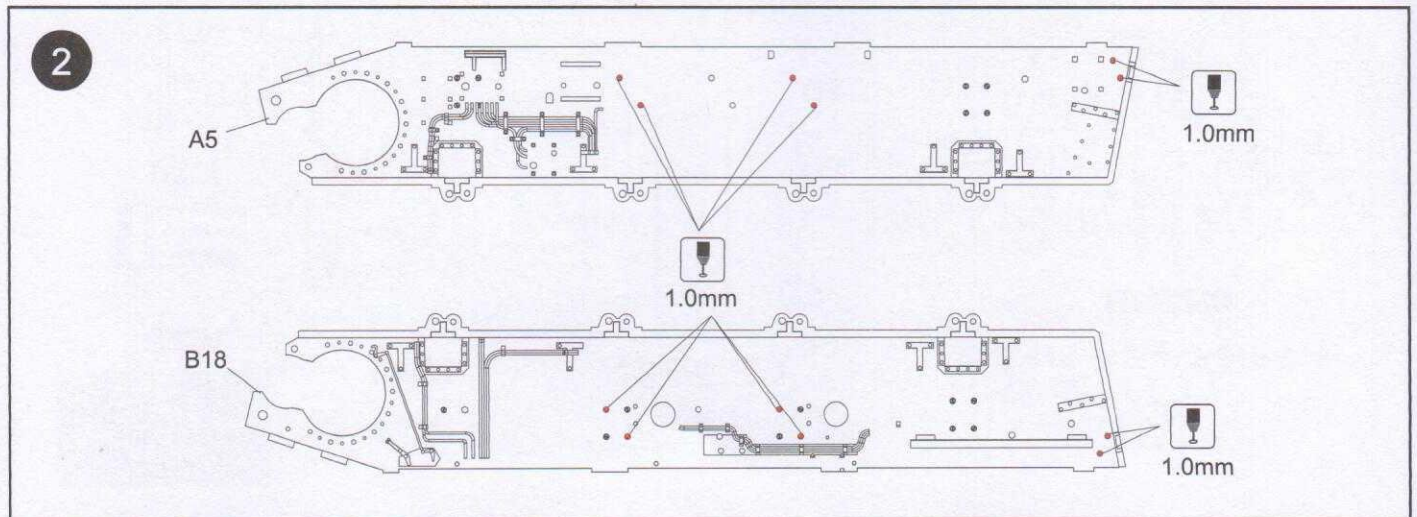
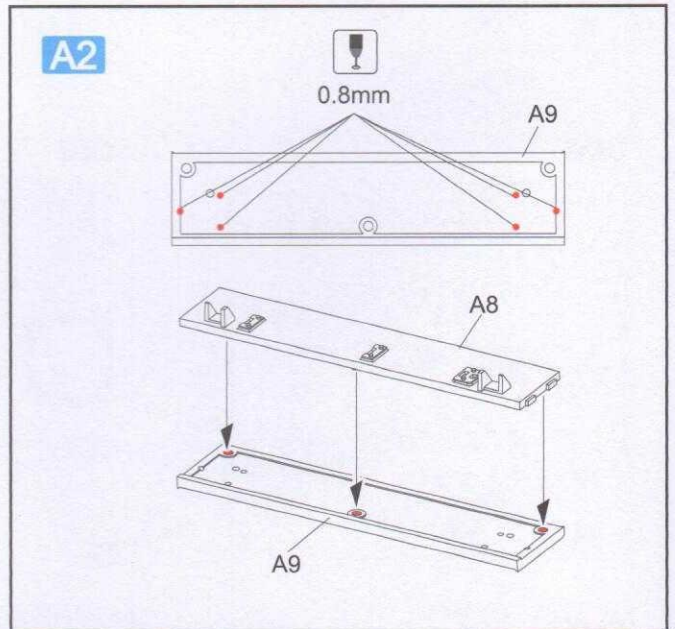
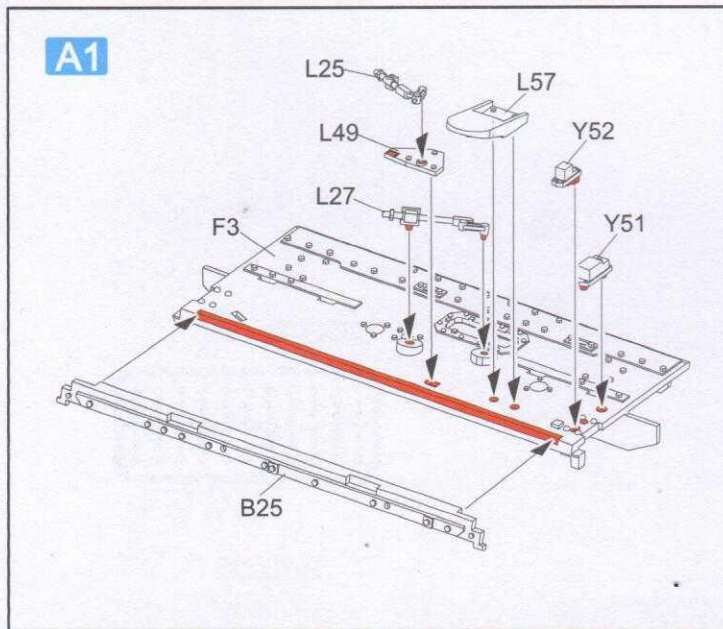
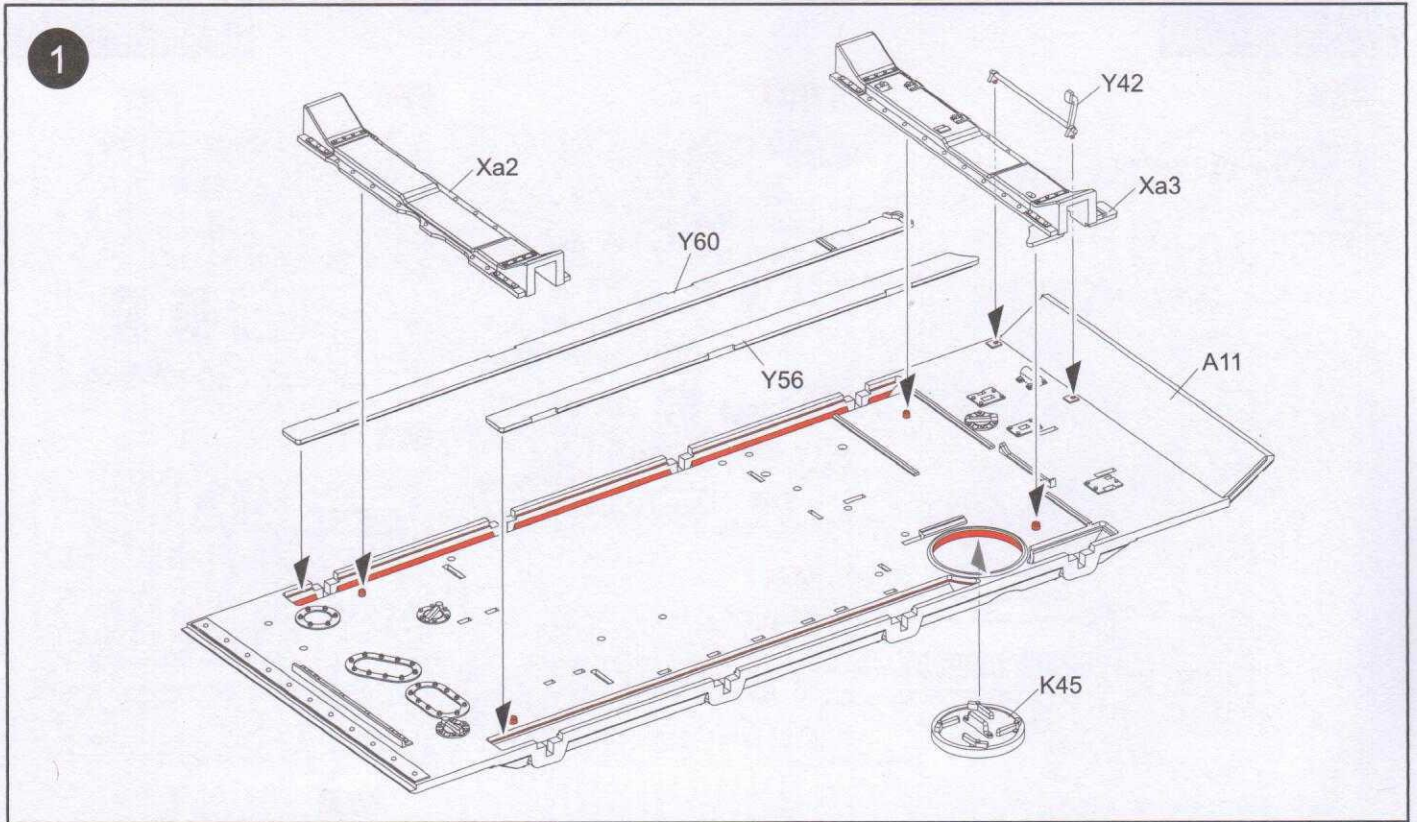


Spring

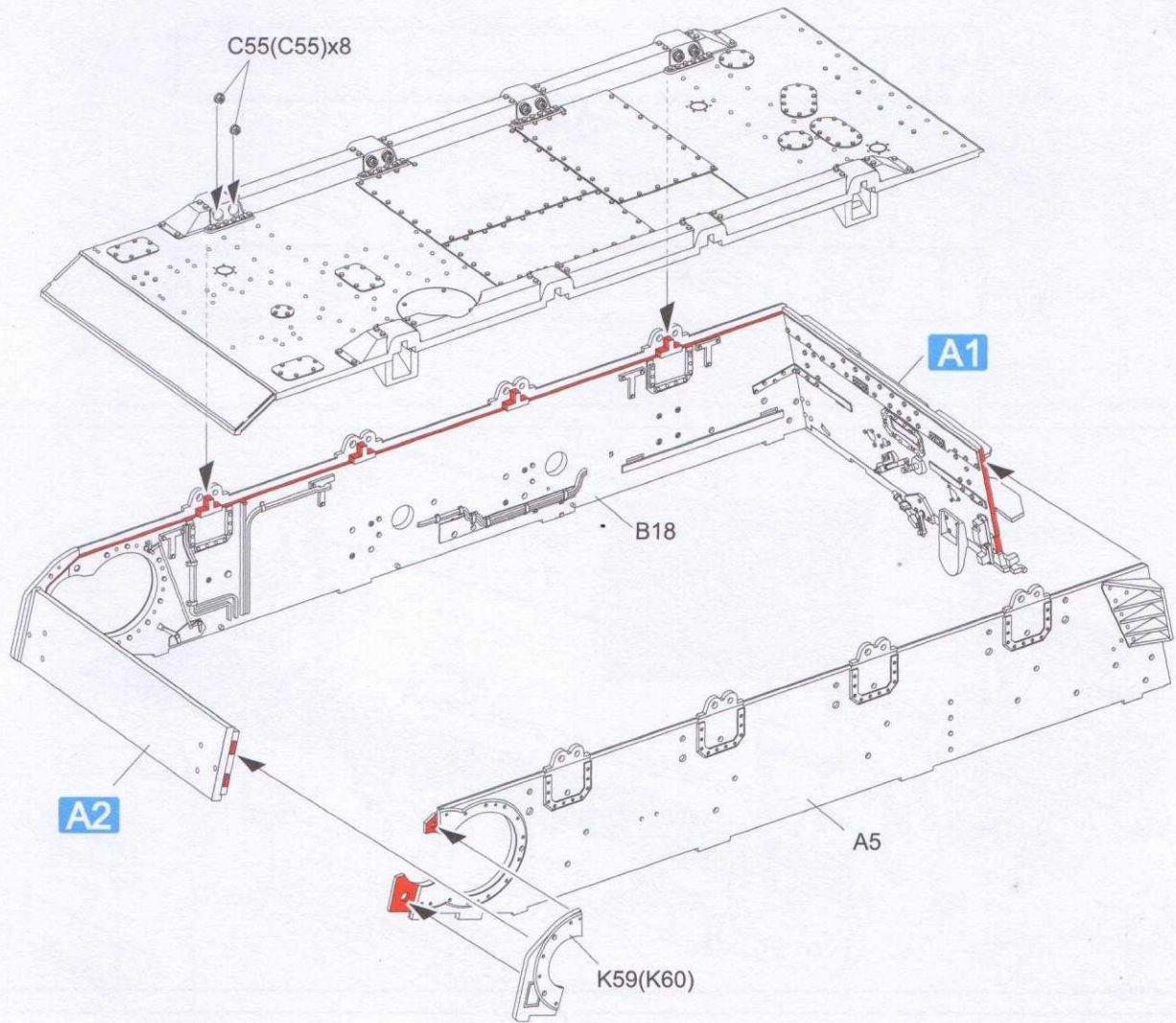


Decal

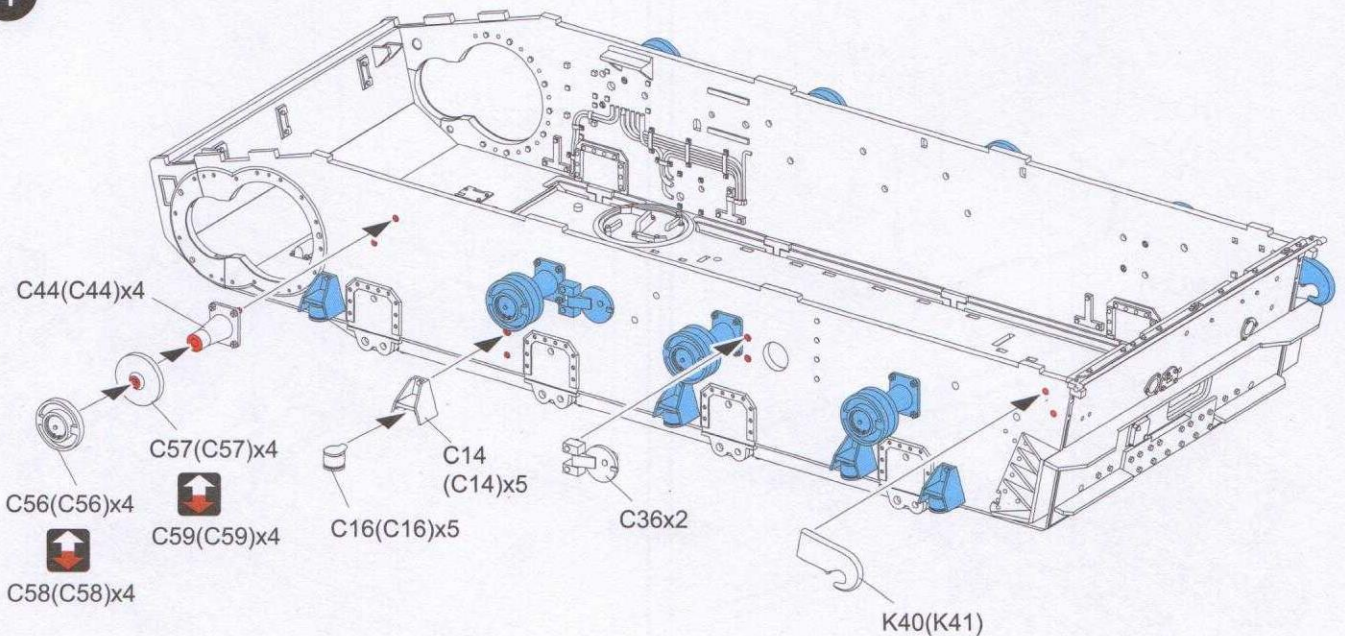




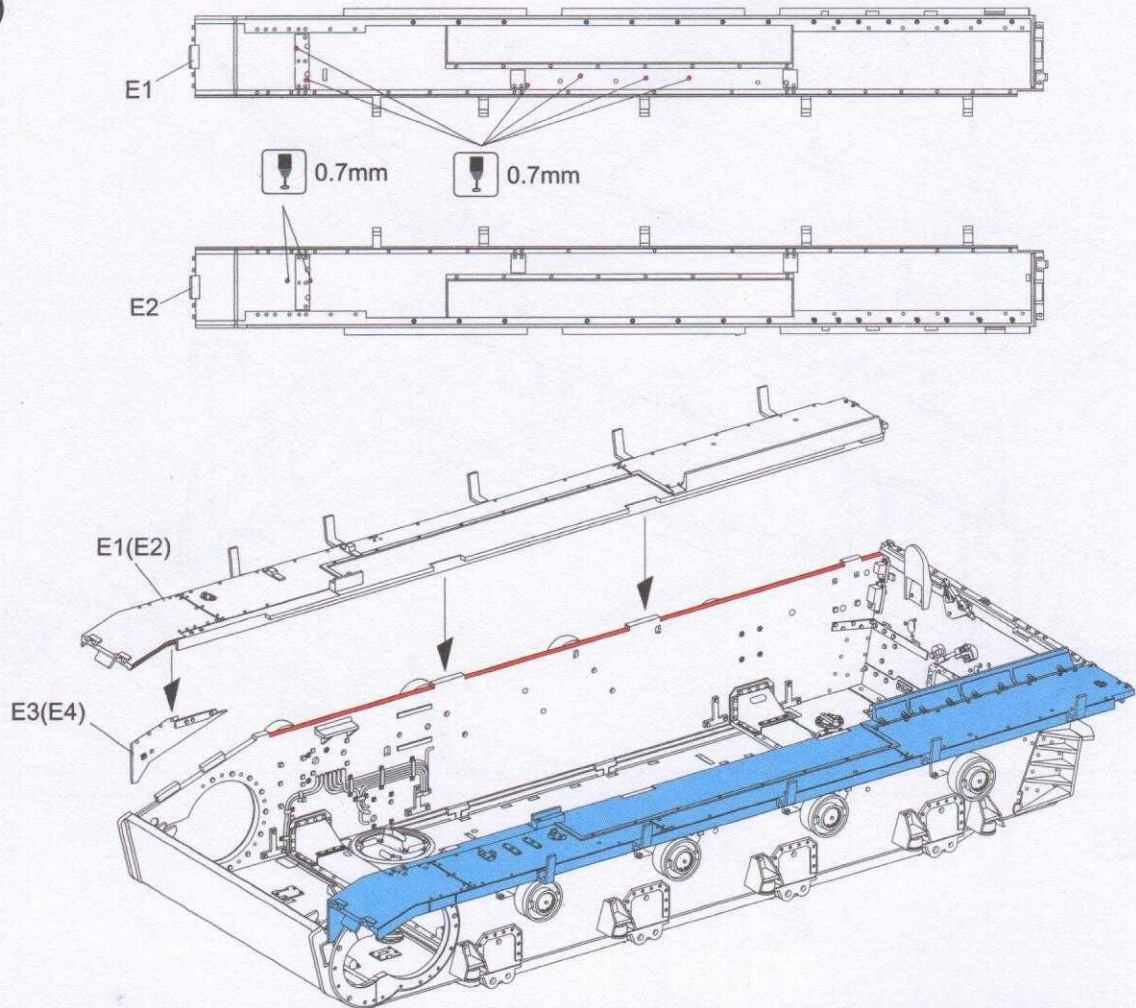
3



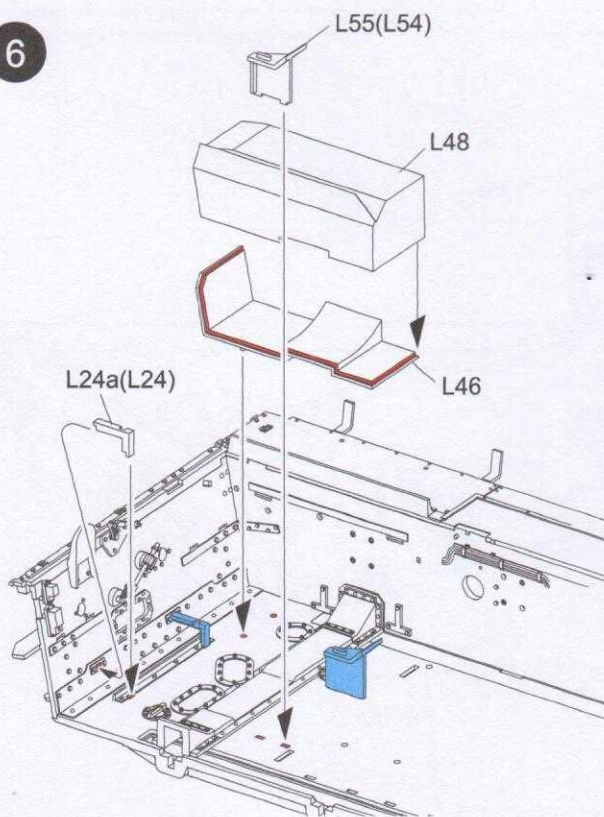
4



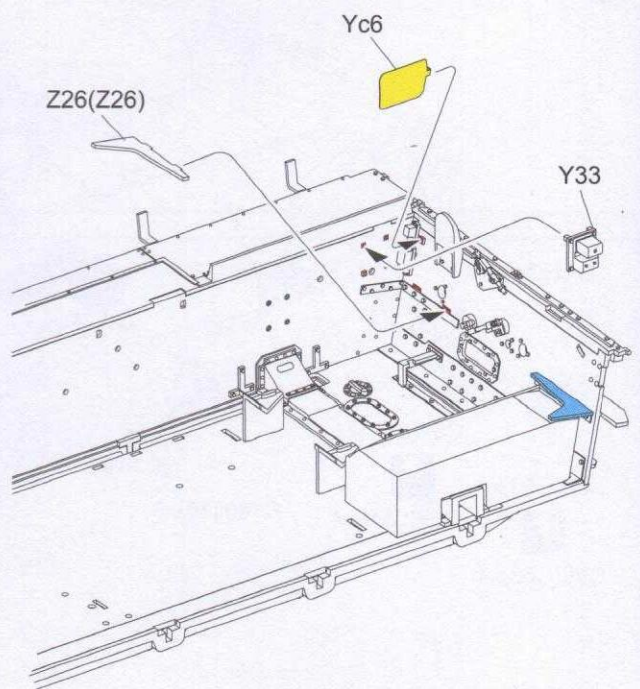
5

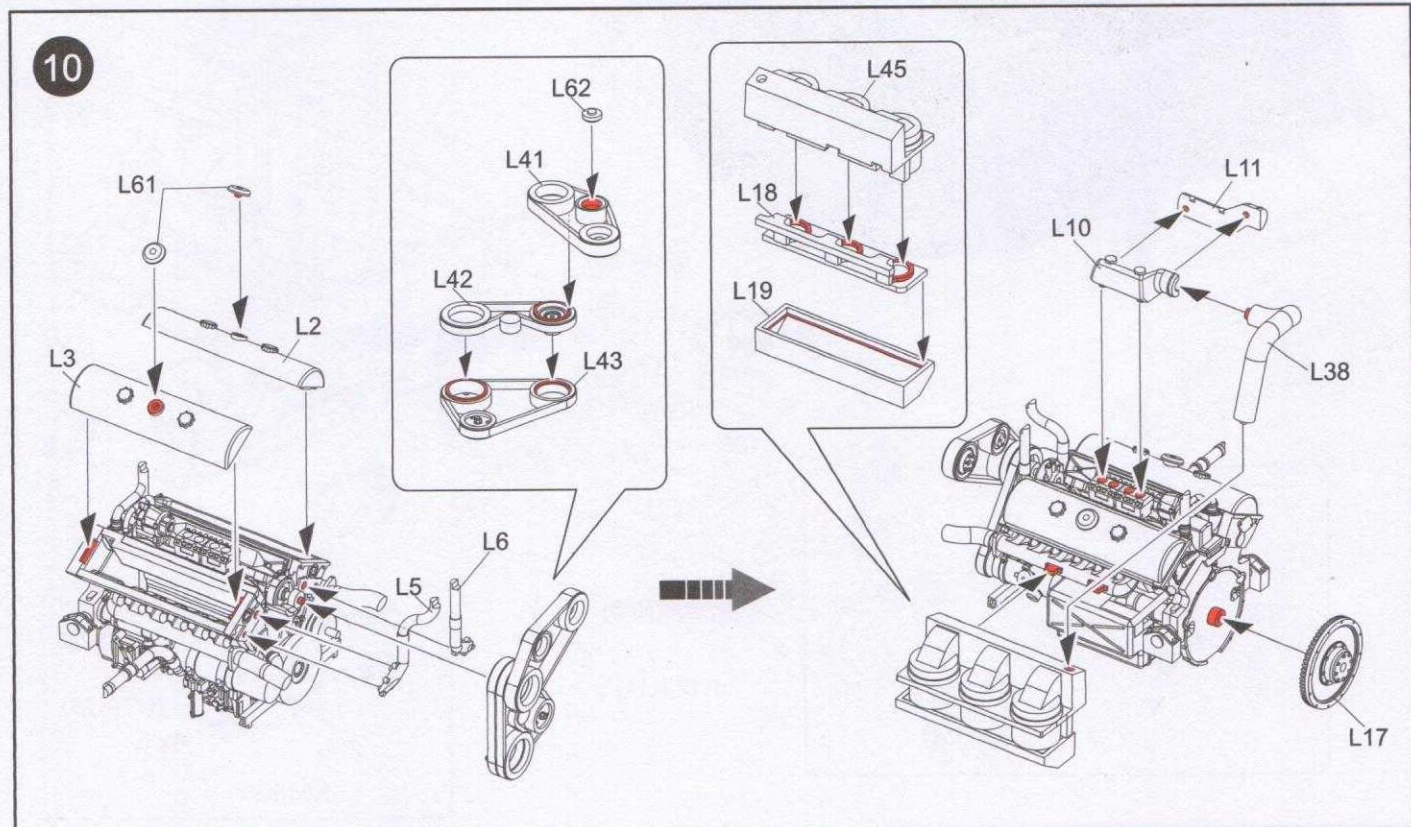
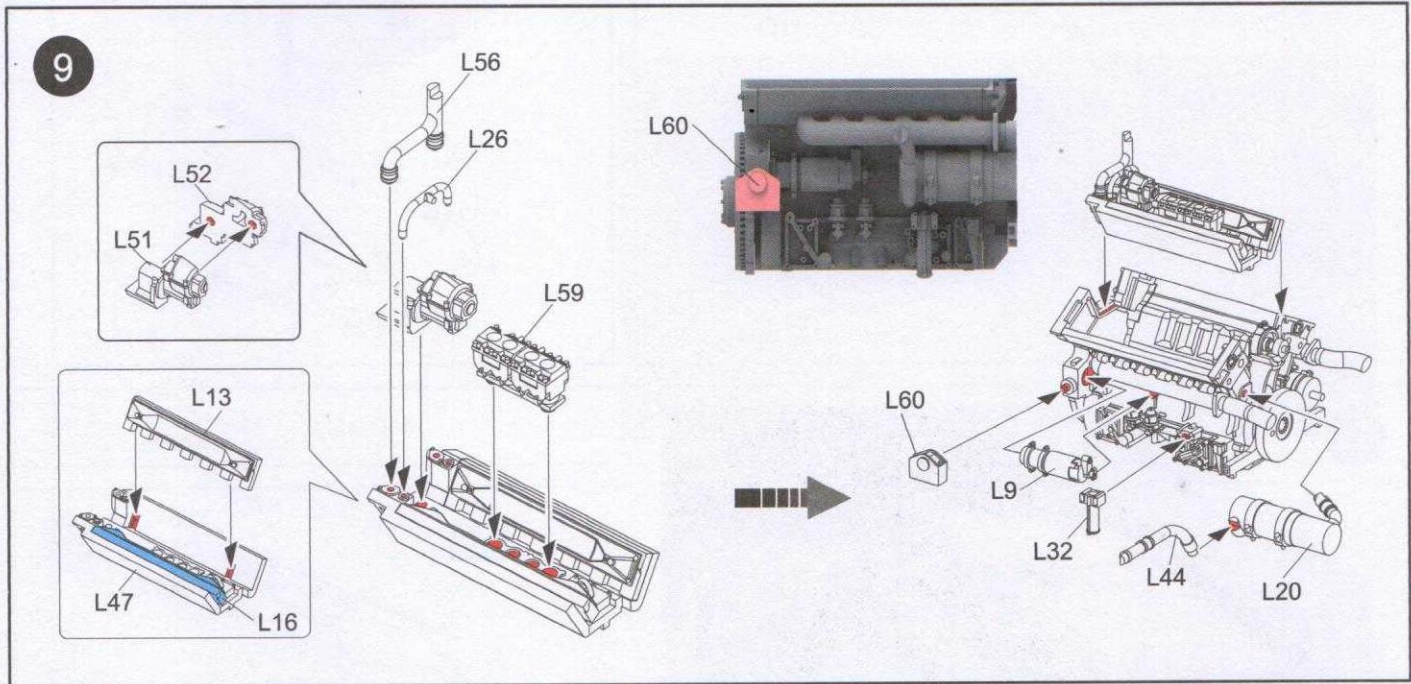
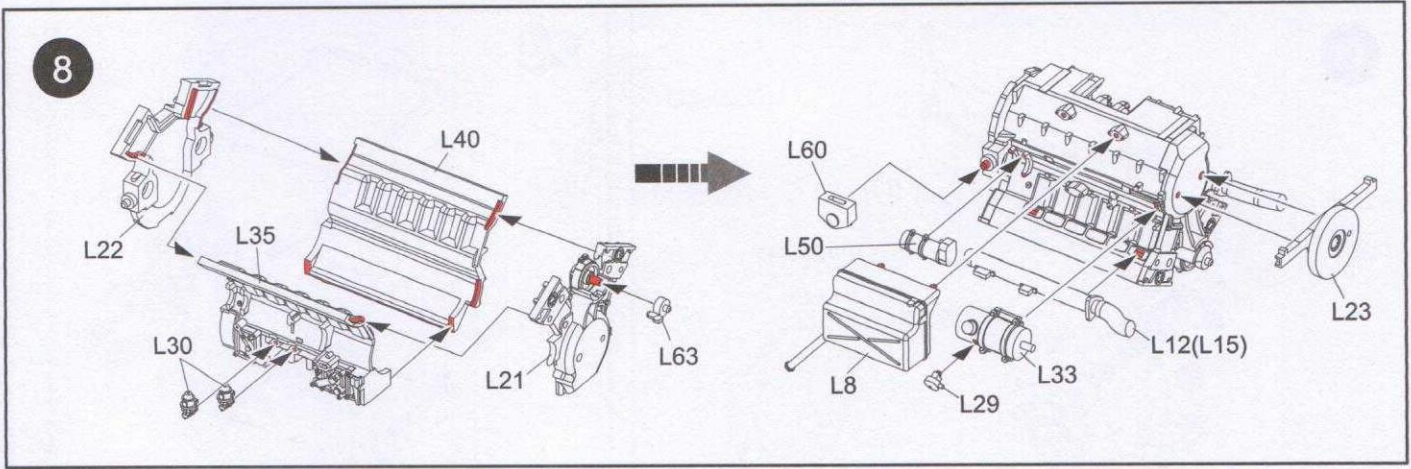


6

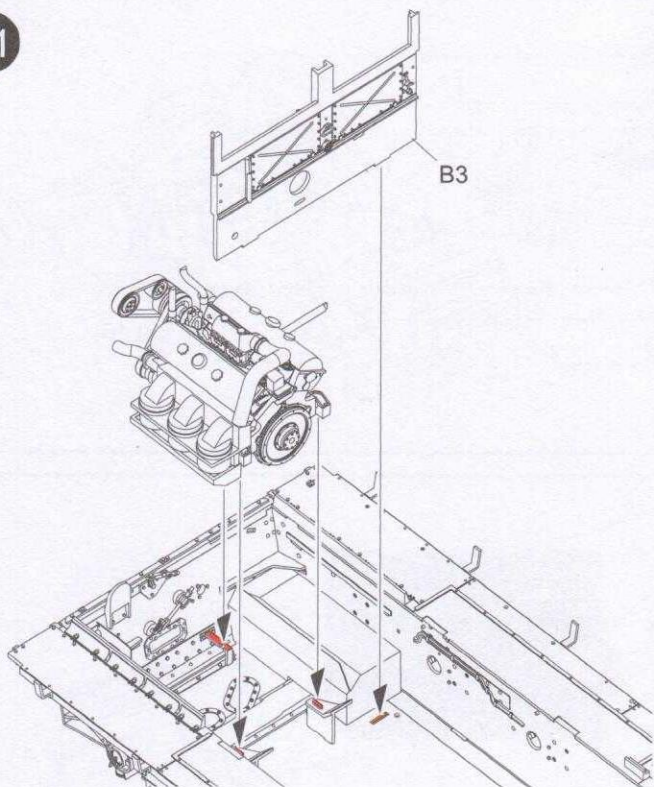


7

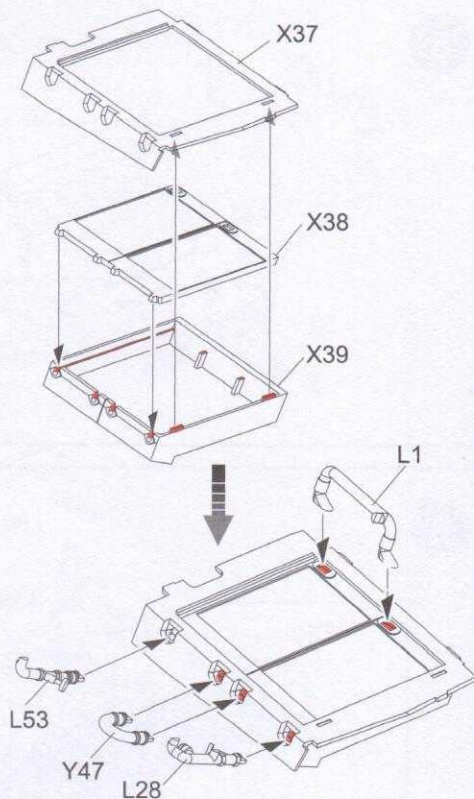




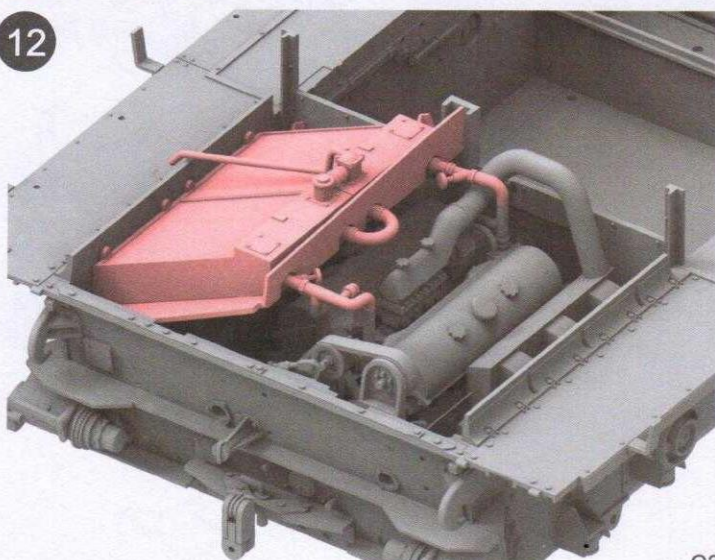
11



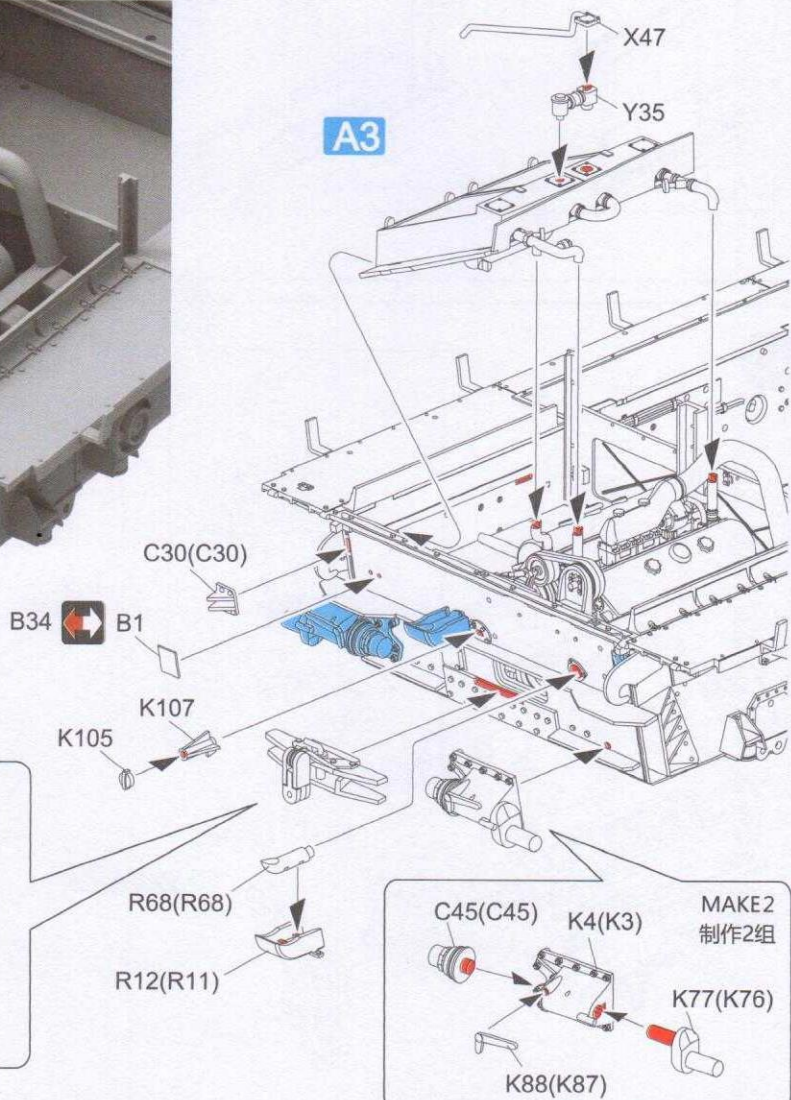
A3



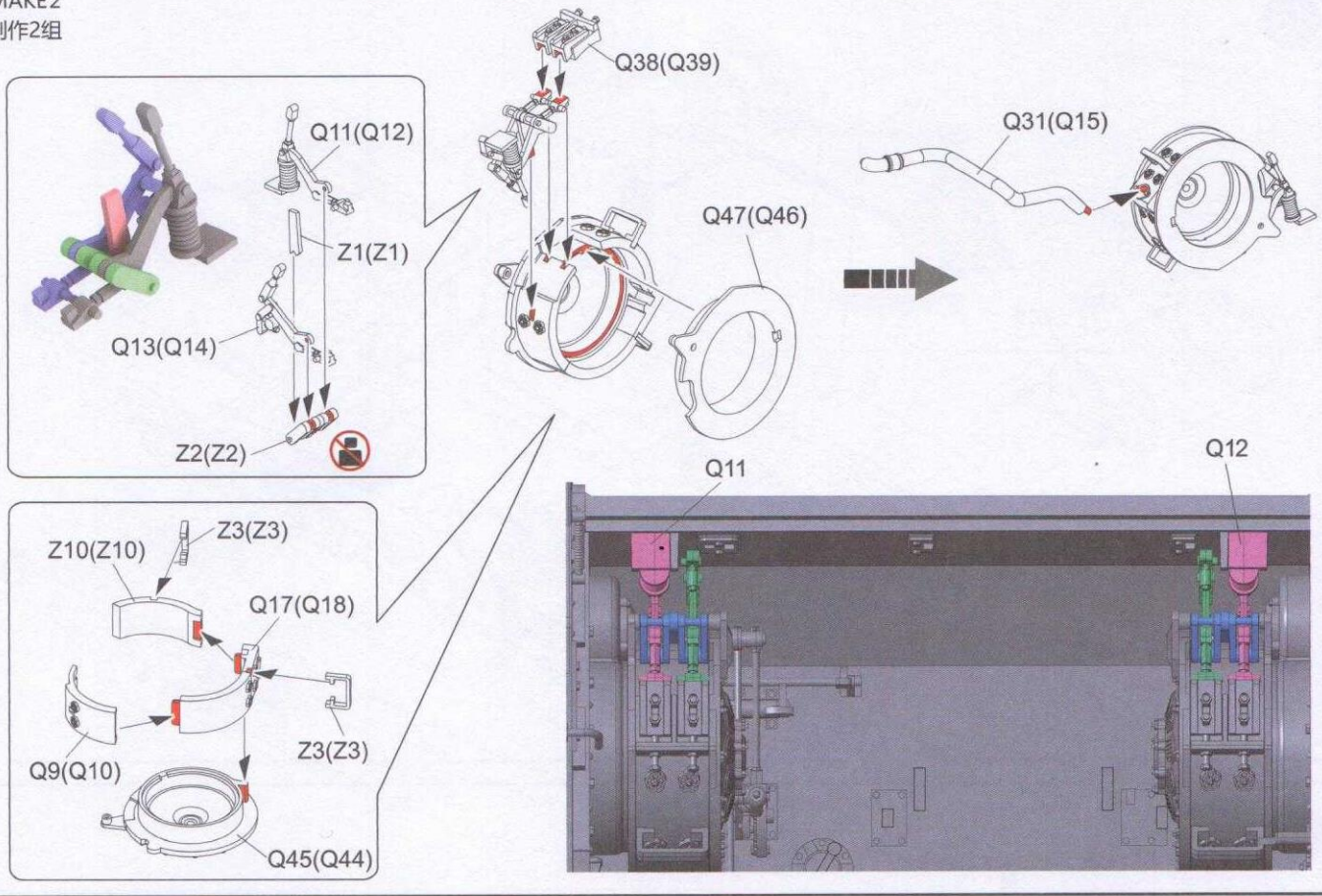
12



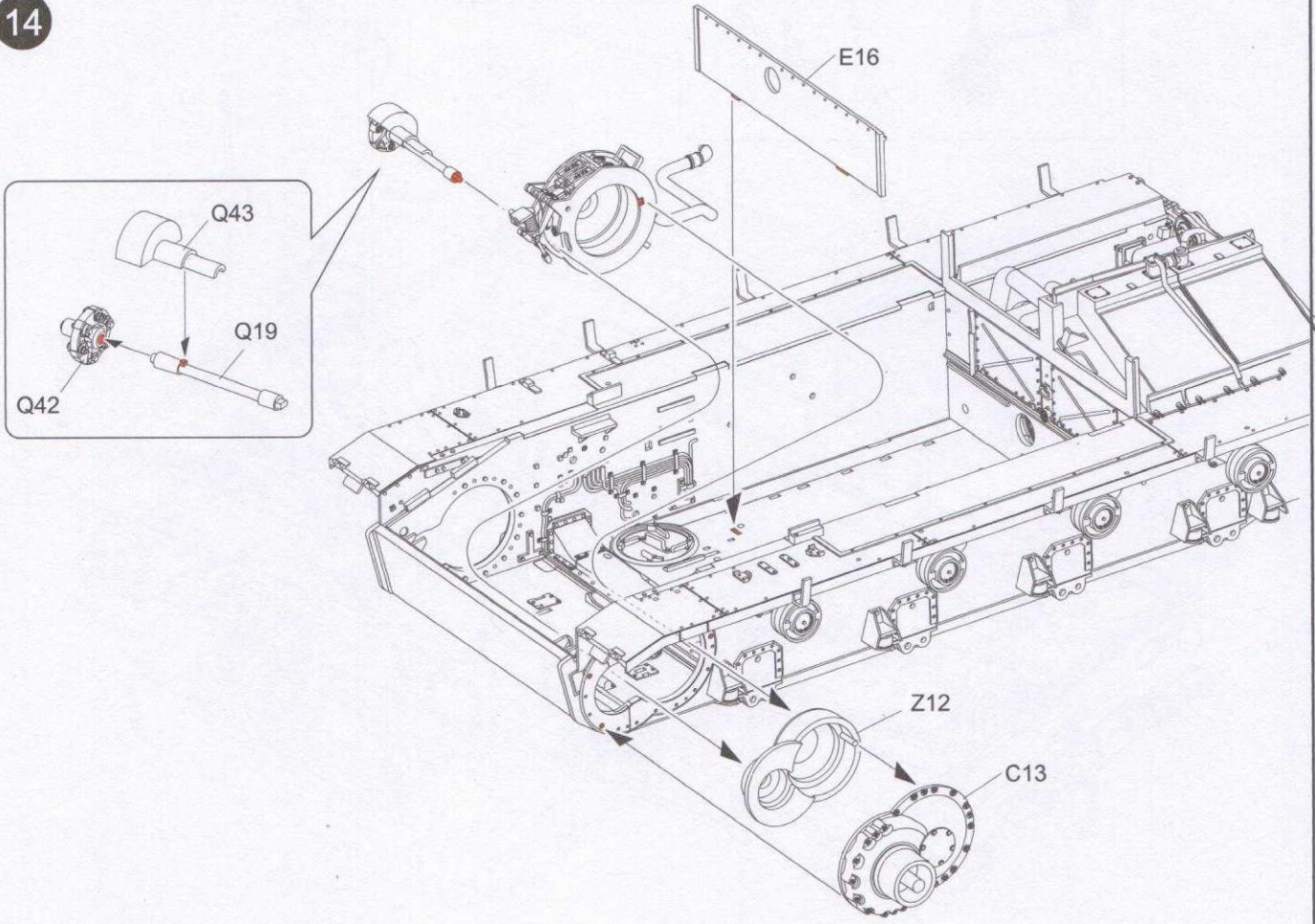
A3



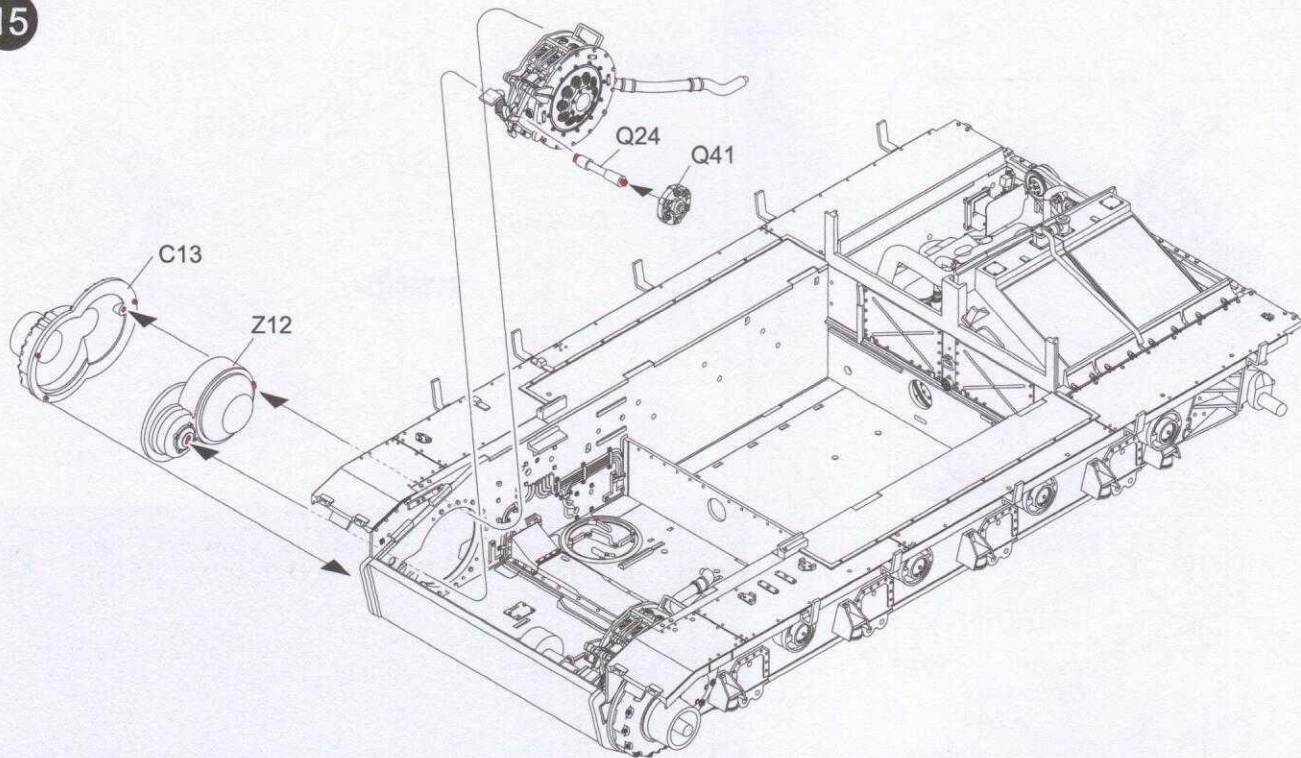
MAKE2
制作2组



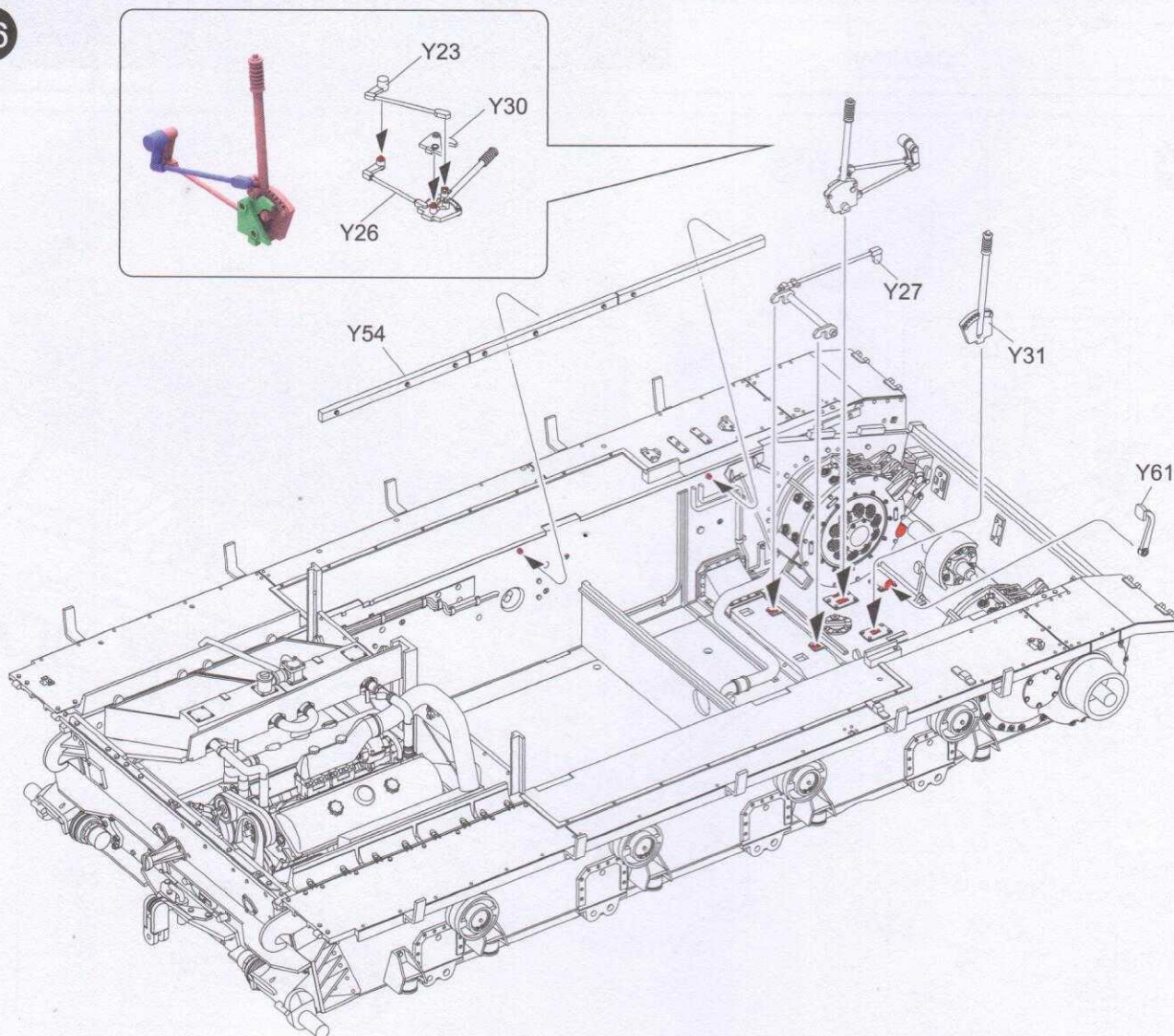
14



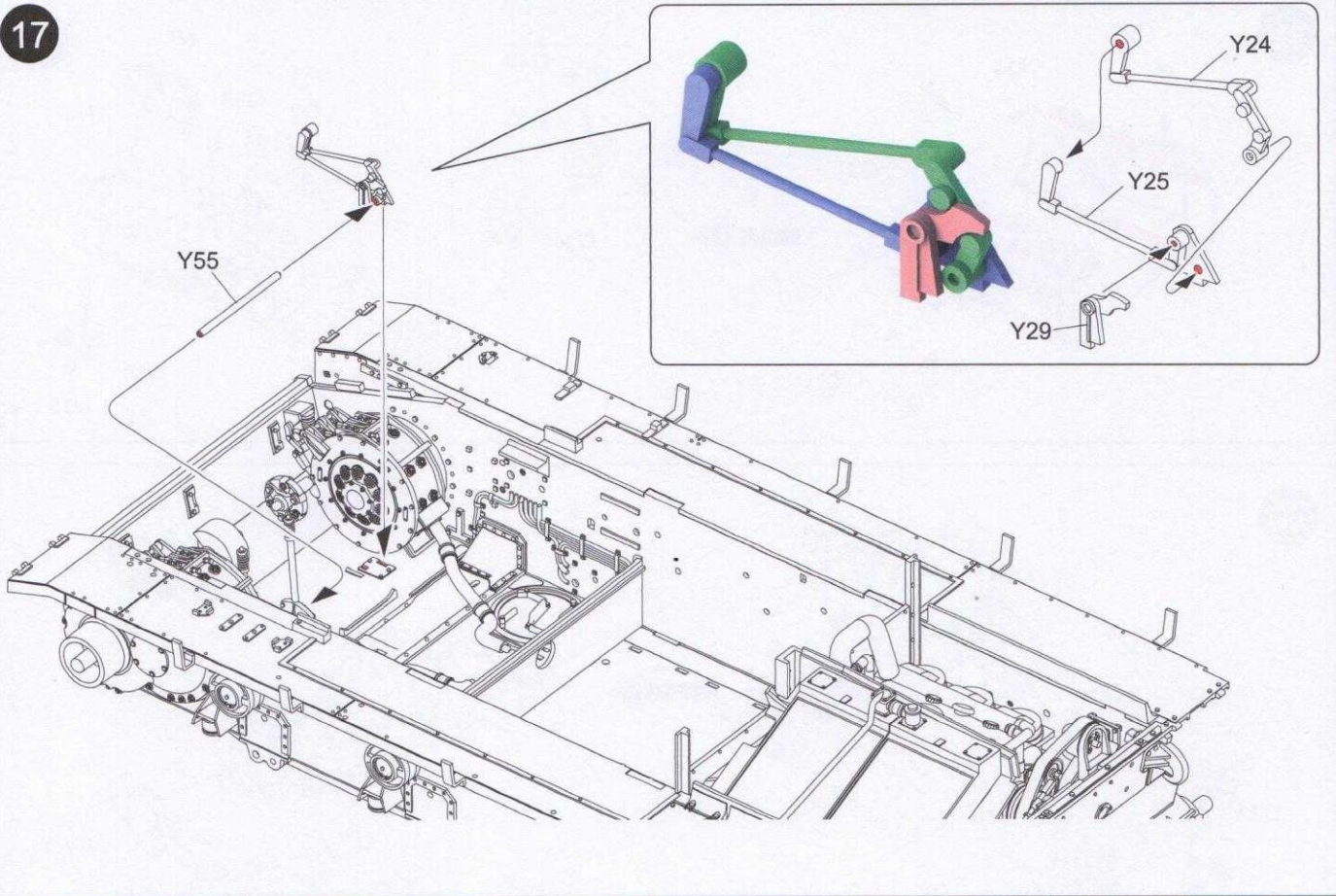
15



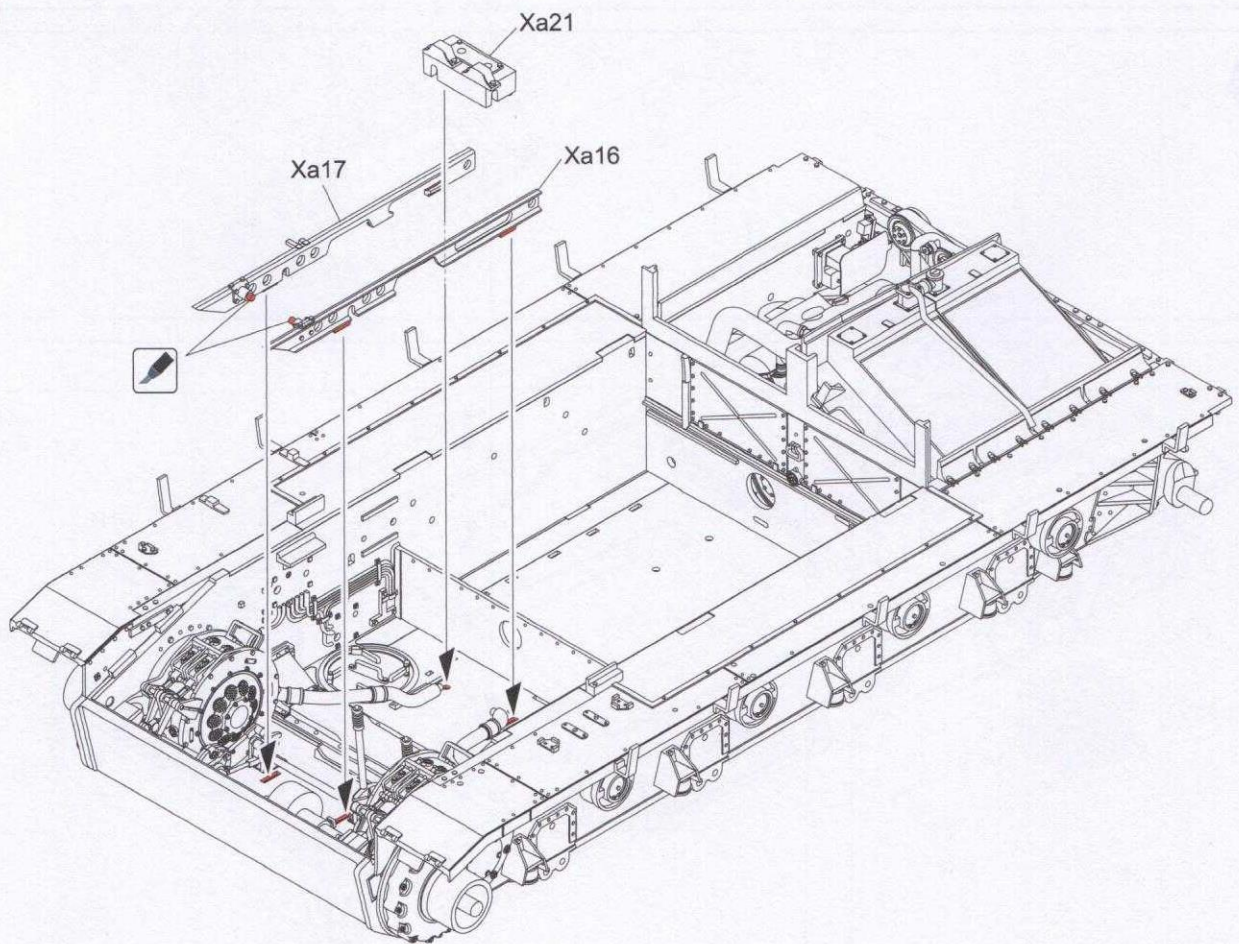
16

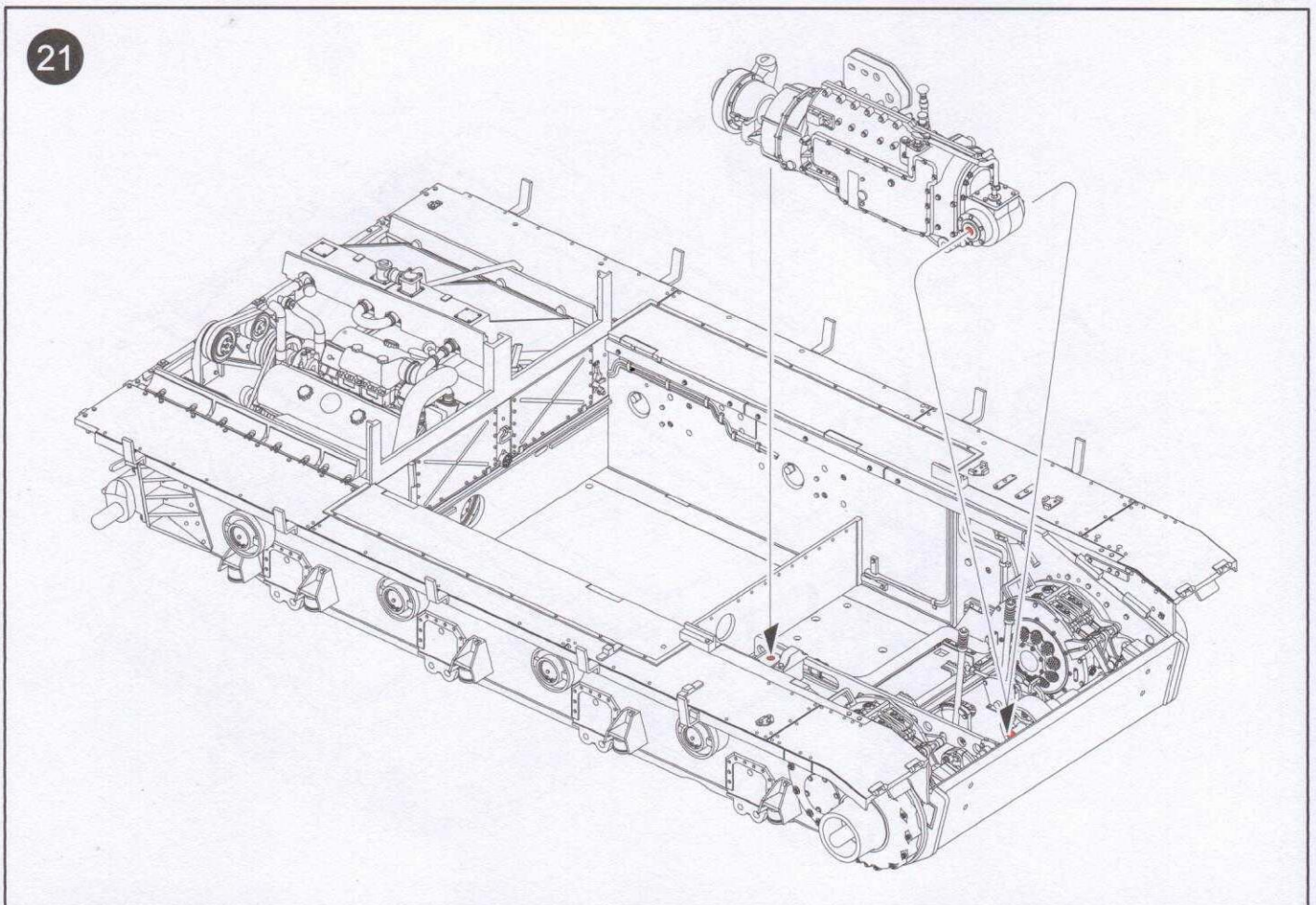
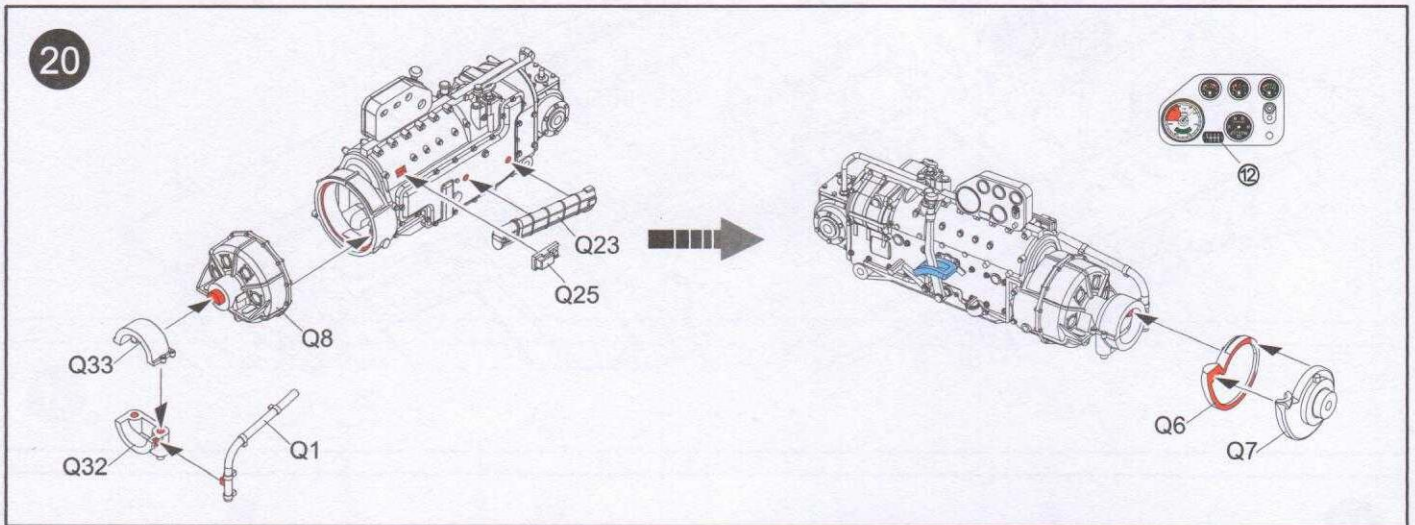
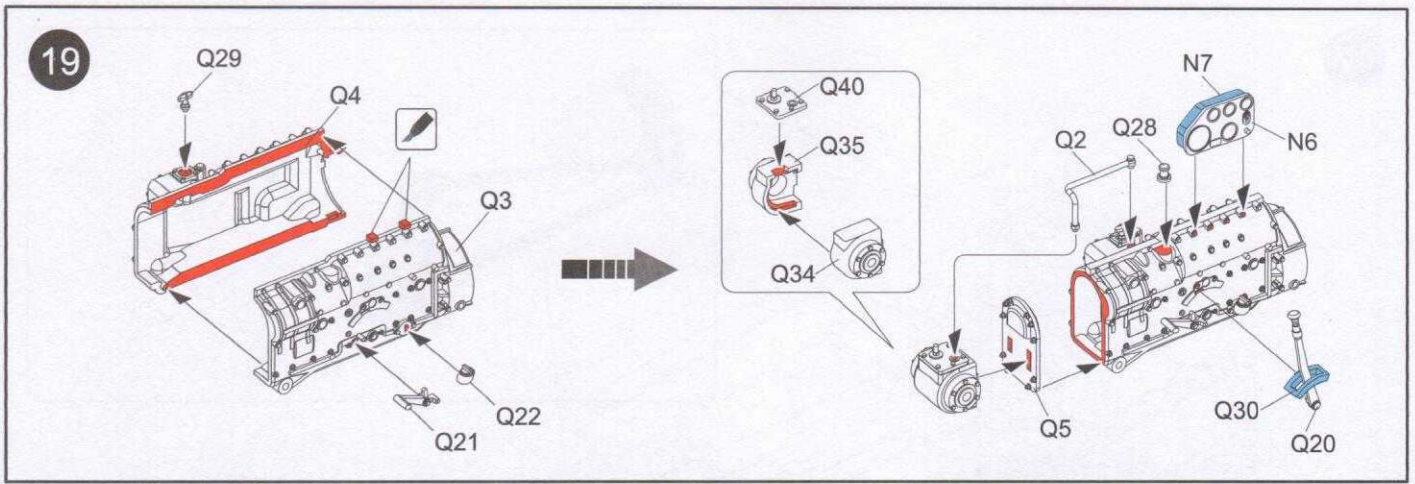


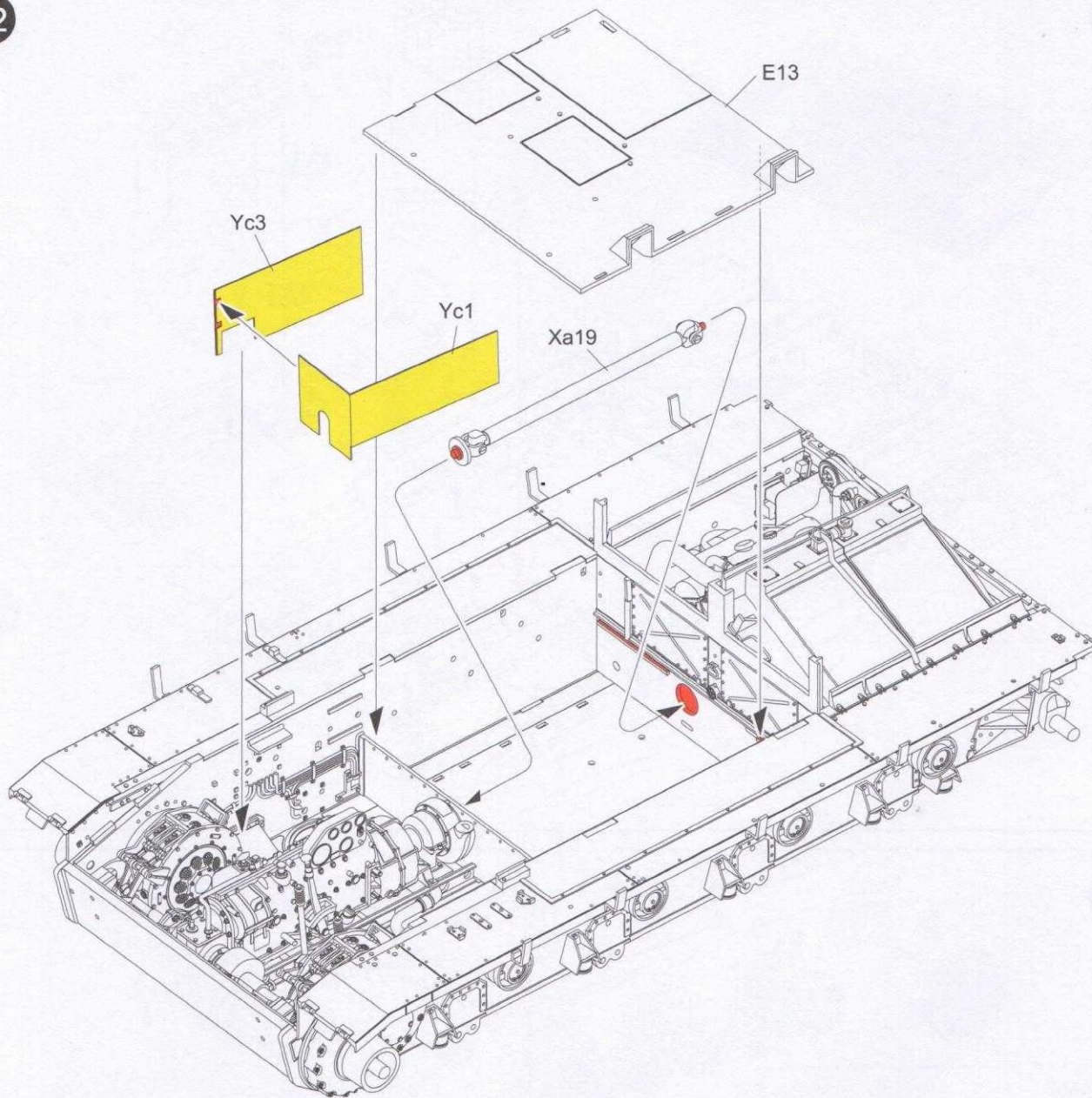
17



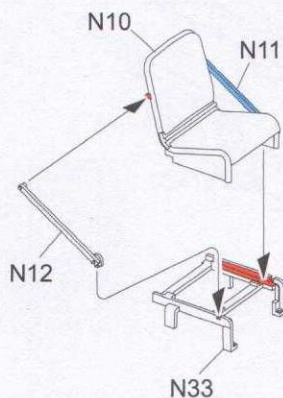
18



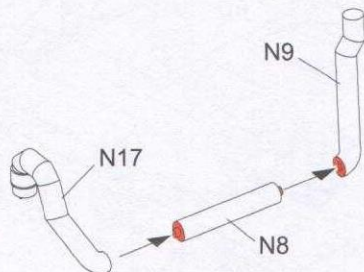




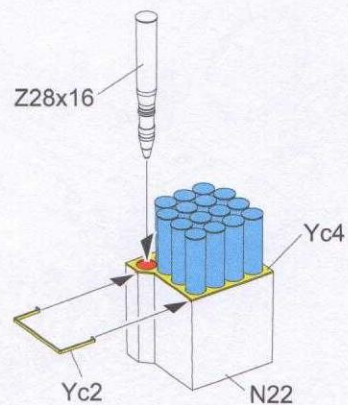
A4



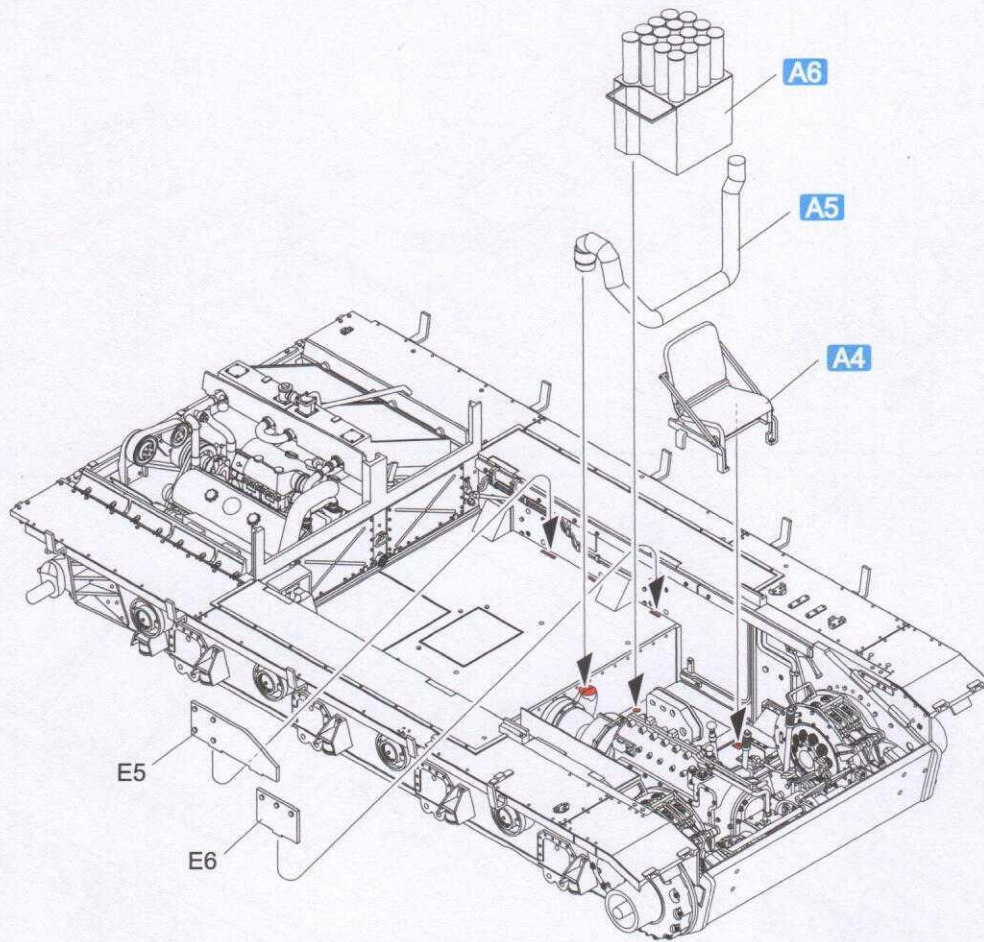
A5



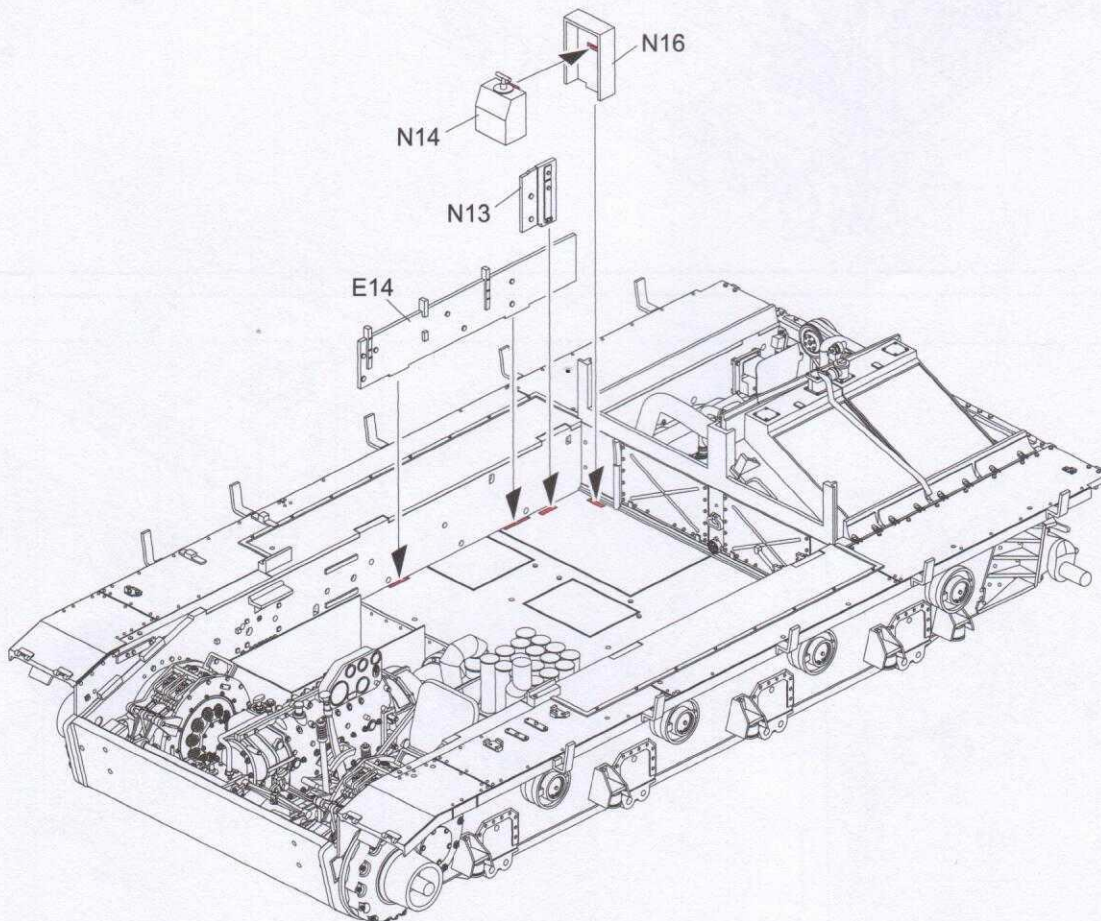
A6

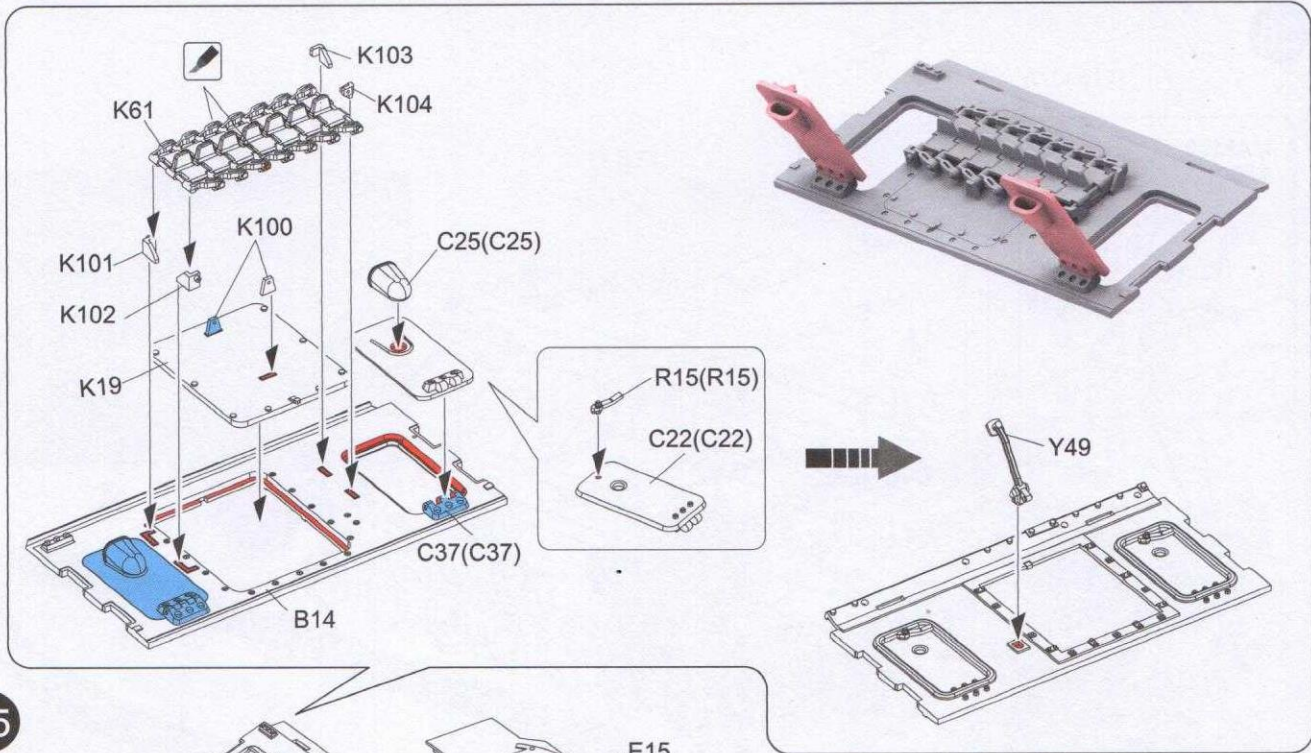


23

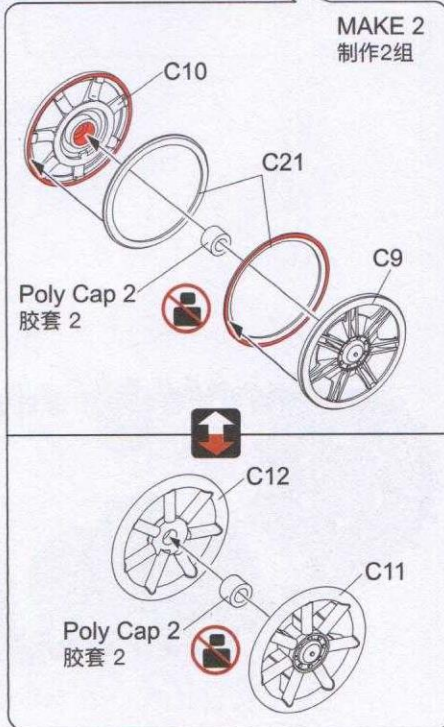
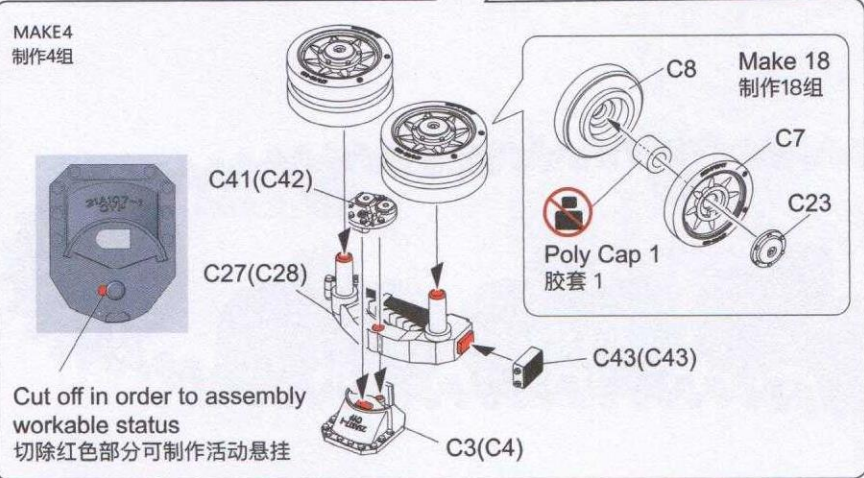
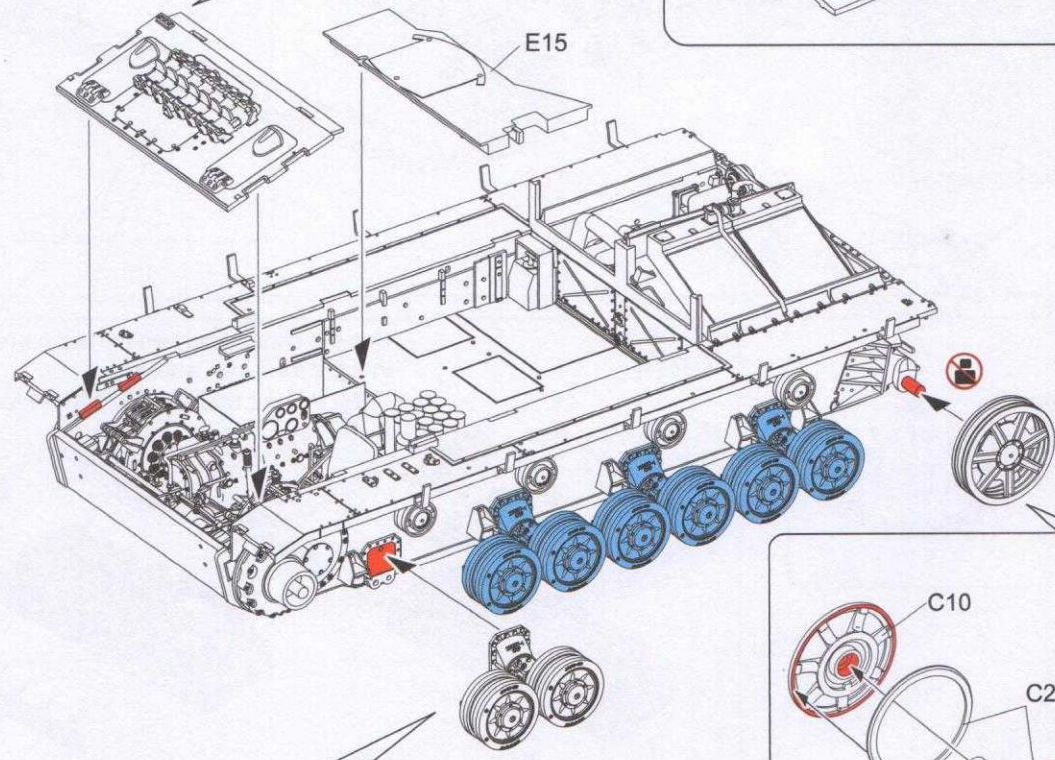


24

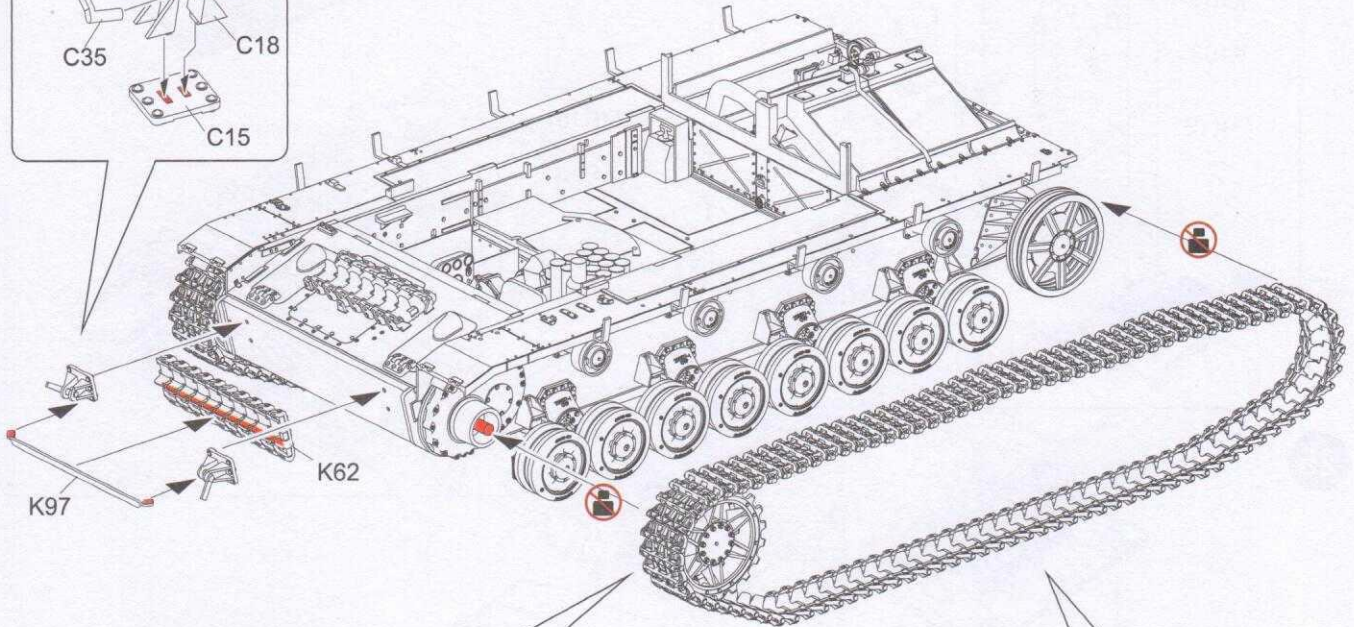
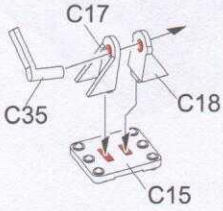




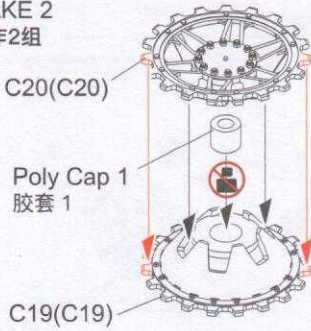
25



MAKE 2
制作2组

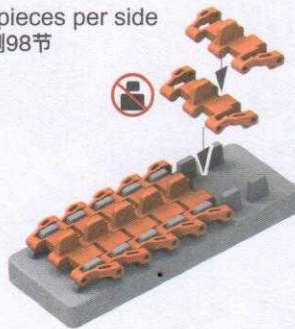


MAKE 2
制作2组

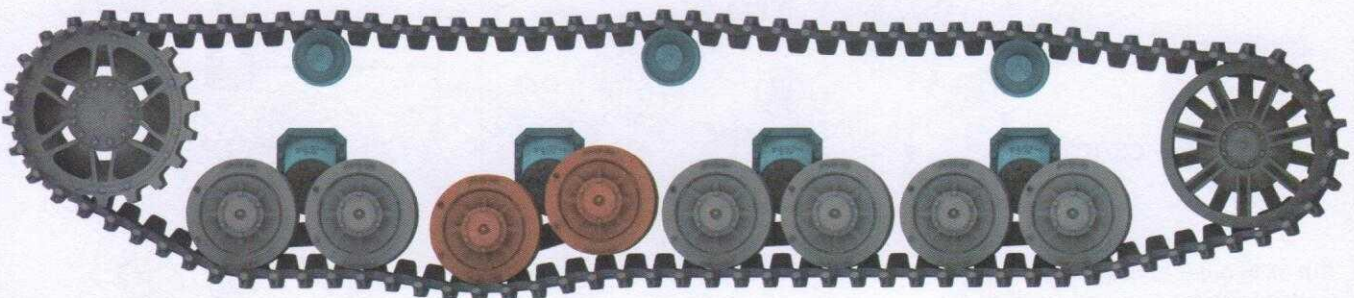
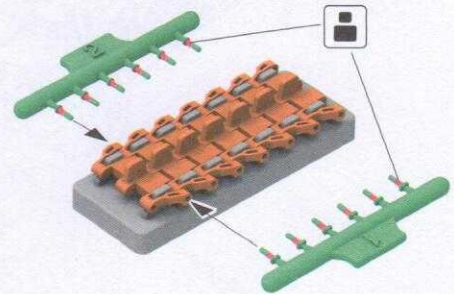


MAKE 2
制作2组

98 pieces per side
每侧98节



Use the cement only on the red parts to ensure that the track can workable.
仅在红色部分上使用胶水以确保履带的活动性。



27



Ya9(Ya8)



K29(K30)

K11(K16)

K10(K15)

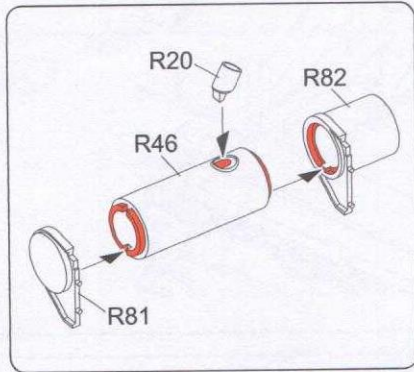
K71

E8

Ya4

Ya3

K90



R20

R82

R46

R81

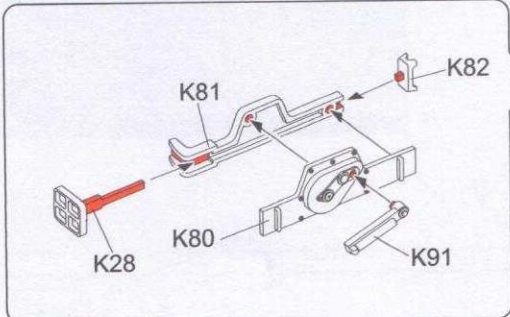
K72



K20(K21)

C40(C40)

28



K81

K82

K28

K80

K91

K84

K83

K68

Ya5

R67

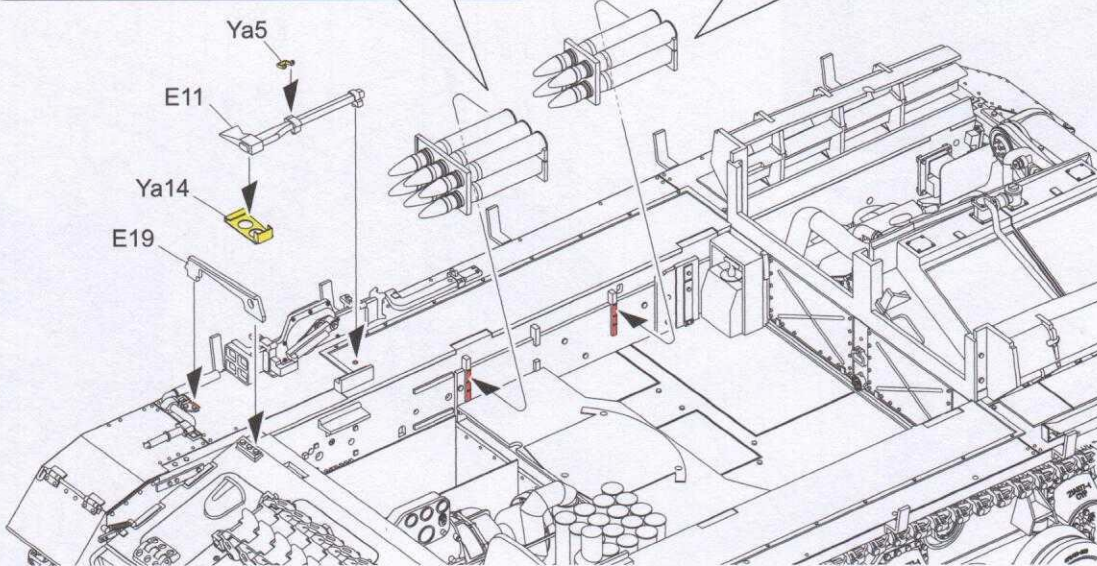
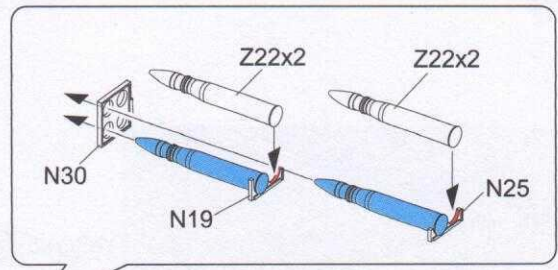
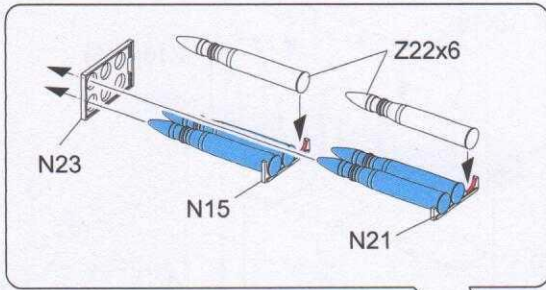


K66

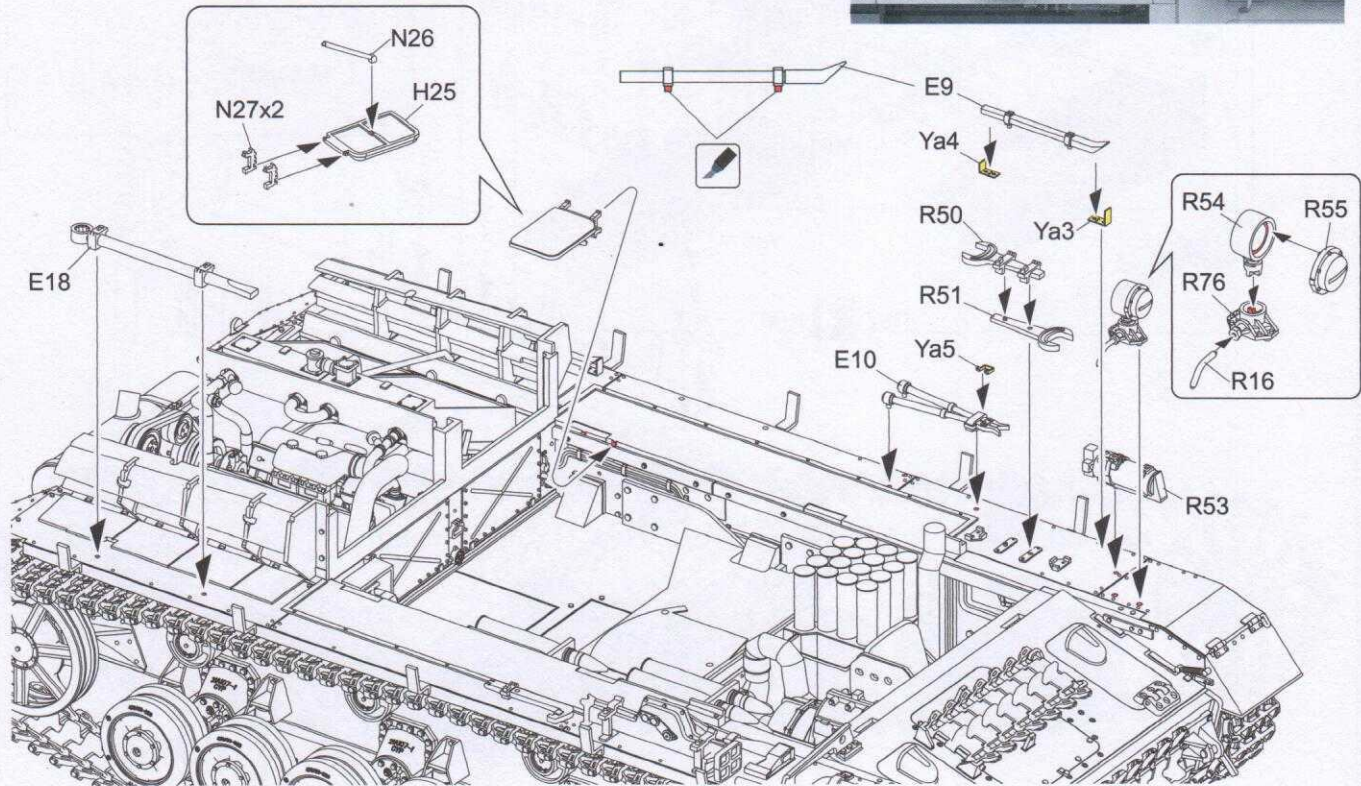
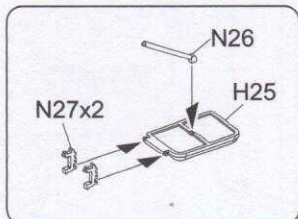
K23(K22)

C38(C38)

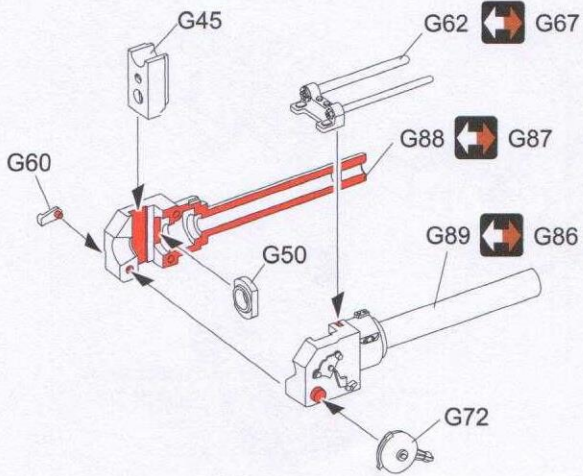
29



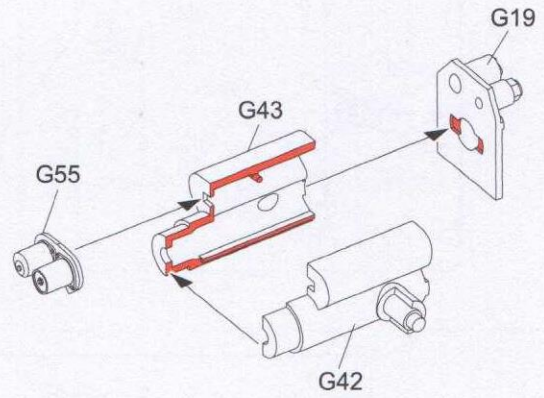
30



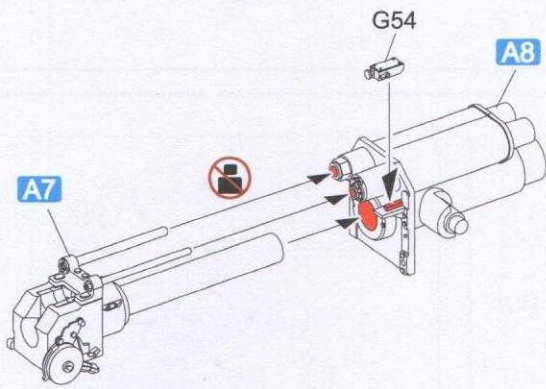
A7



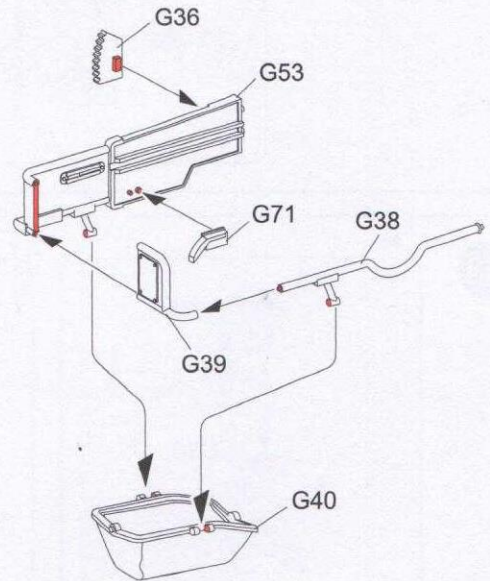
A8



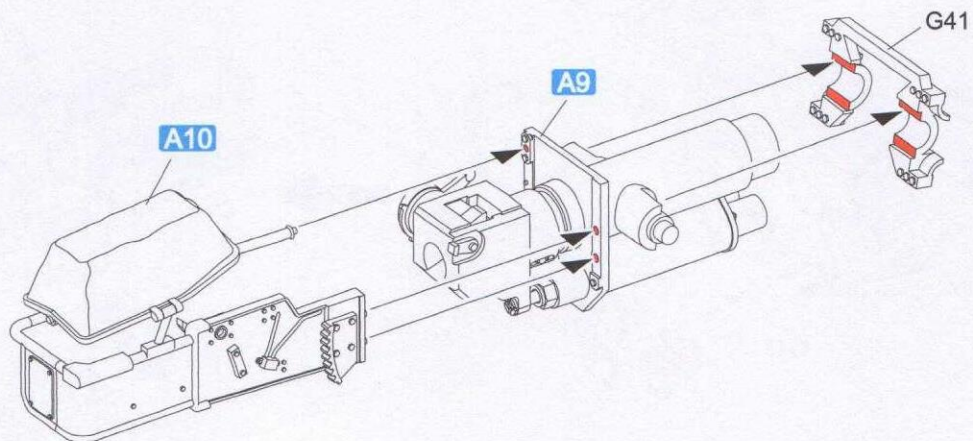
A9



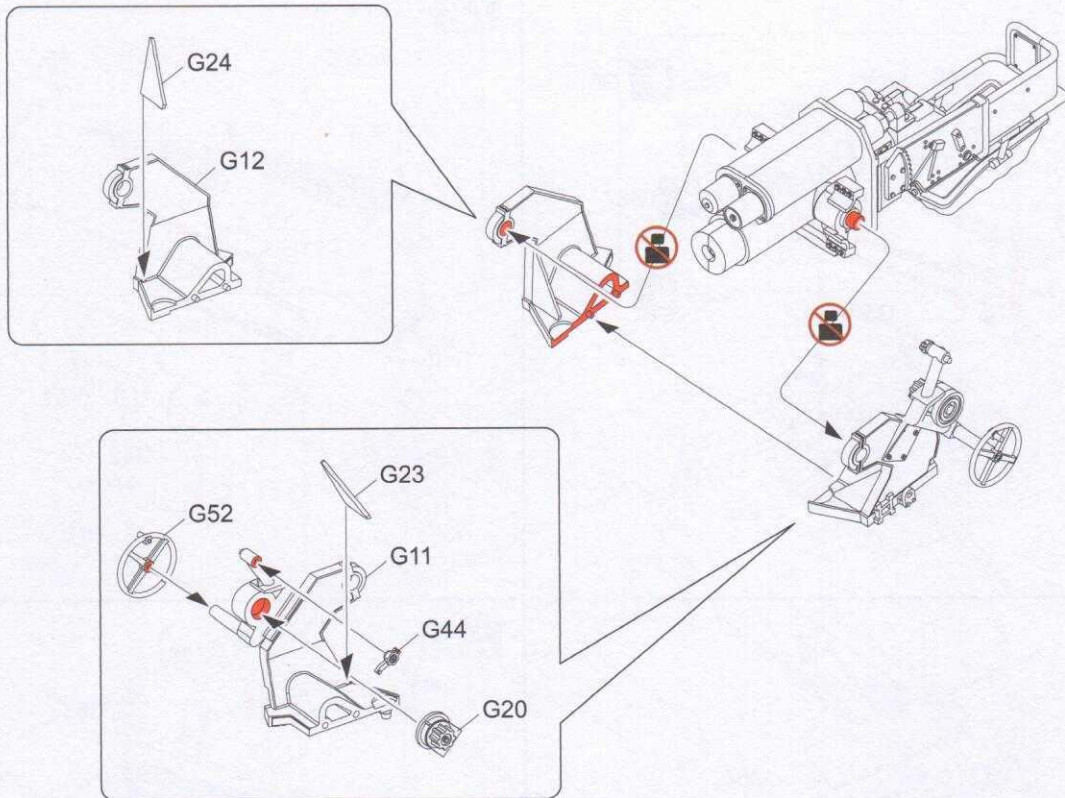
A10



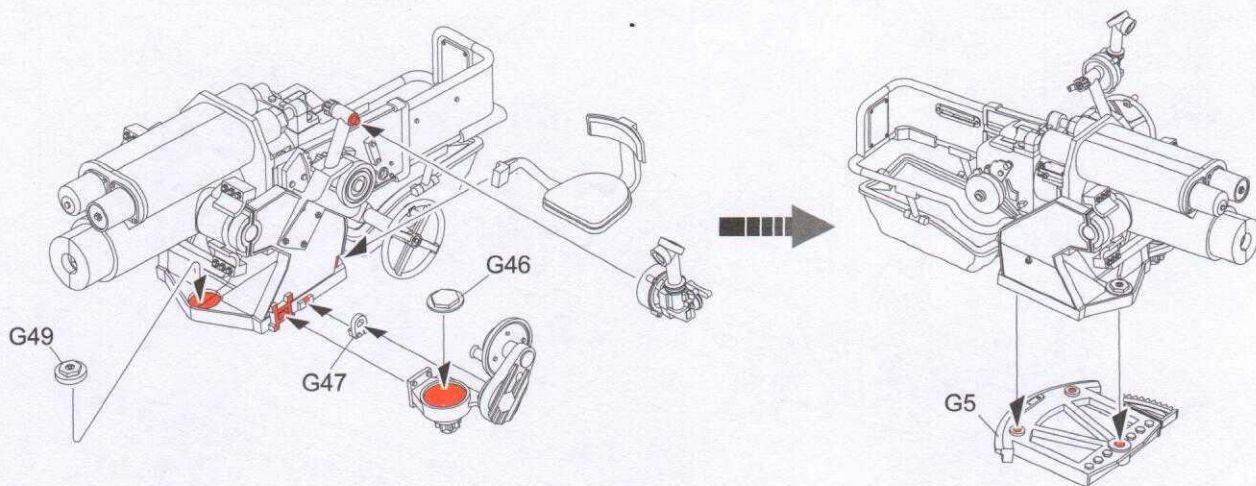
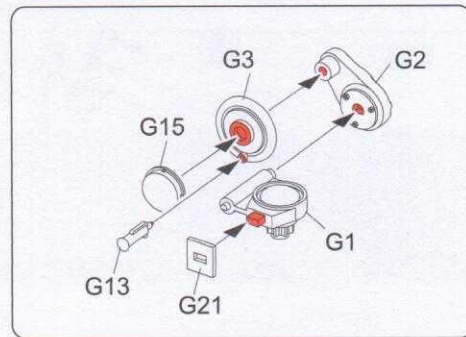
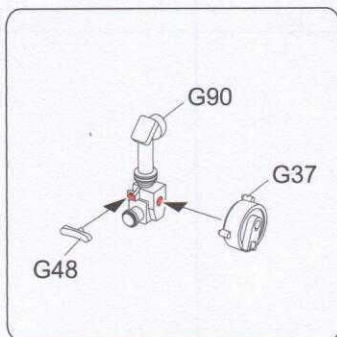
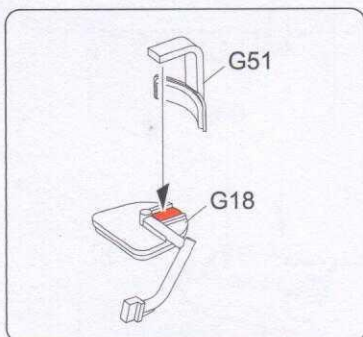
31



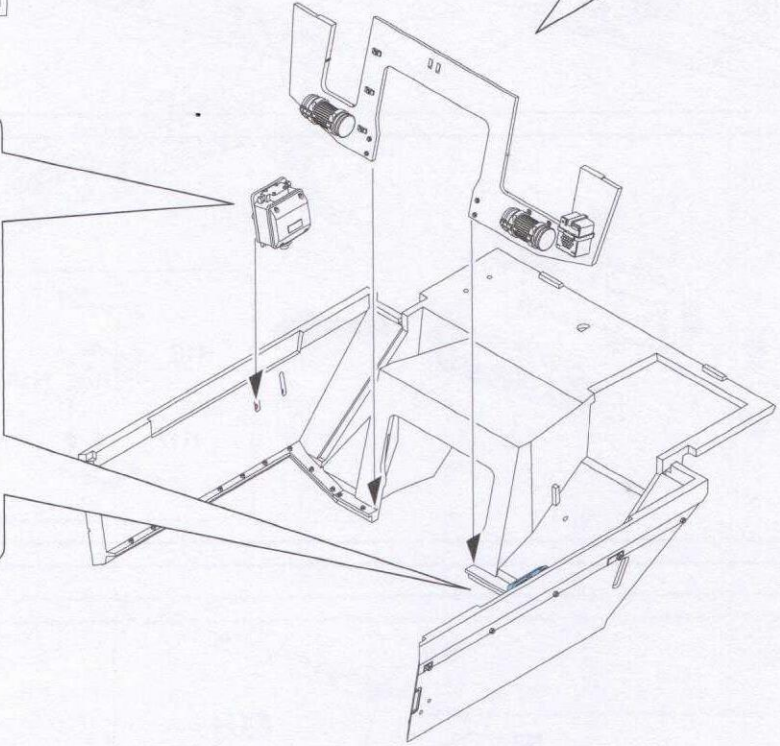
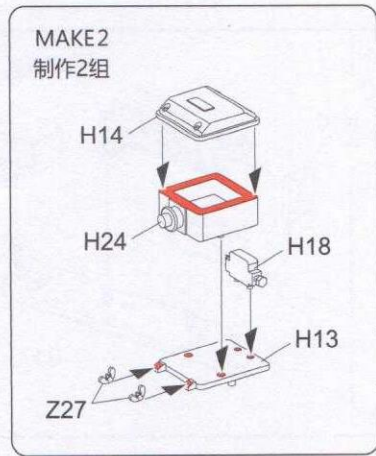
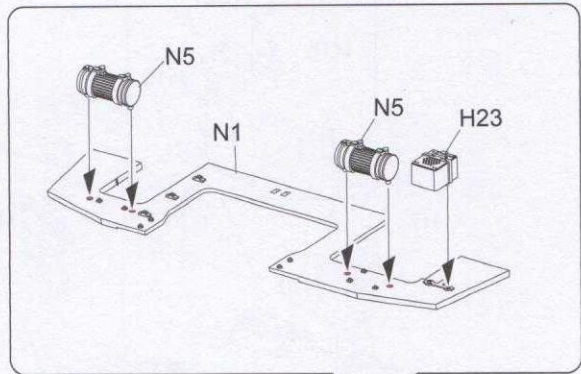
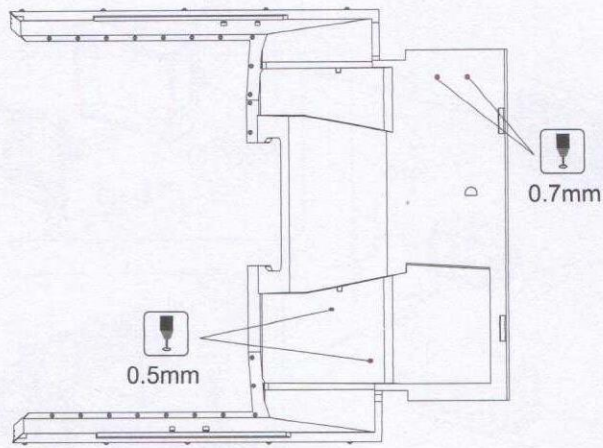
32



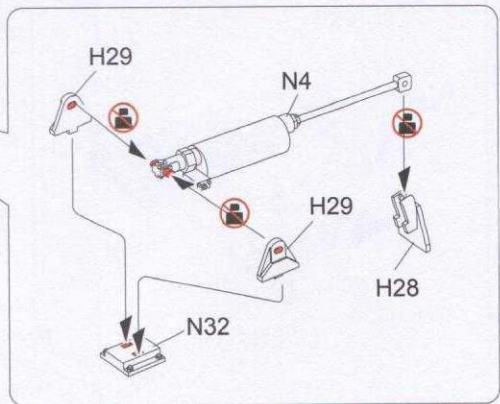
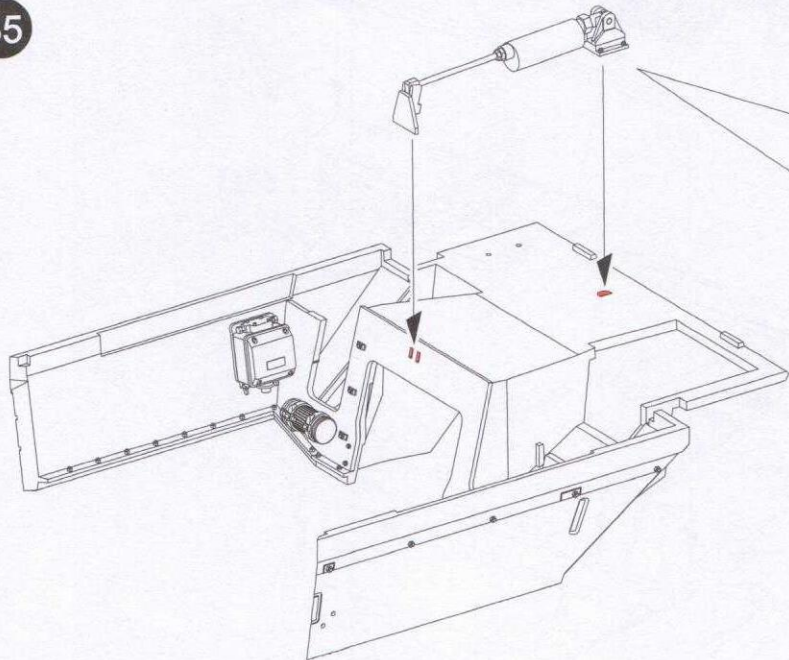
33



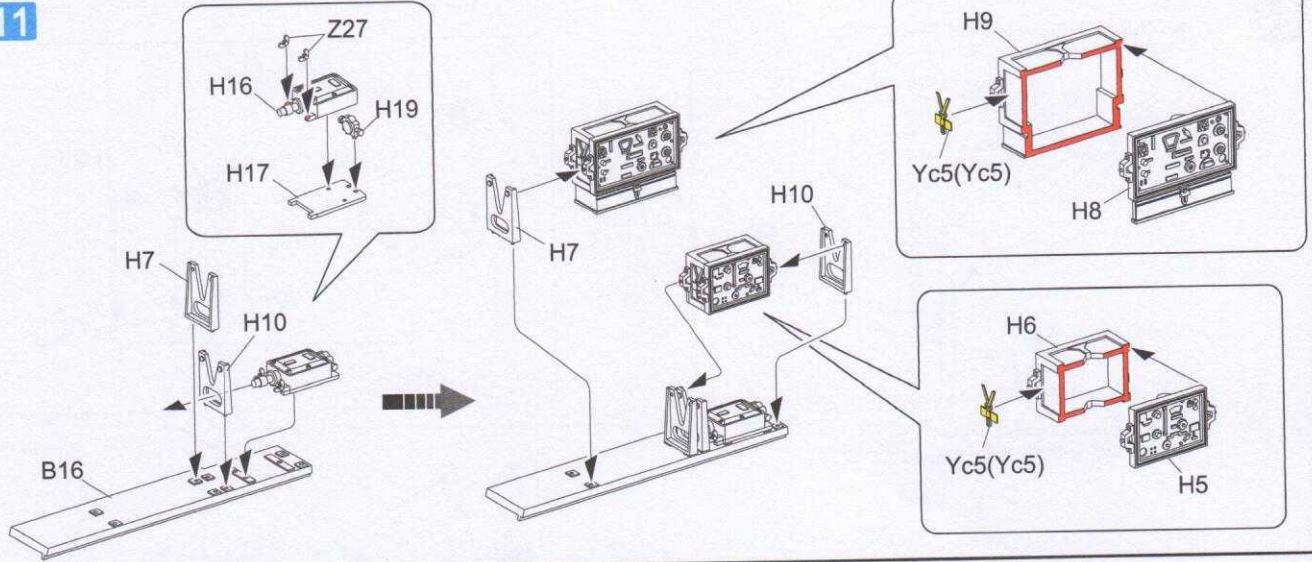
34



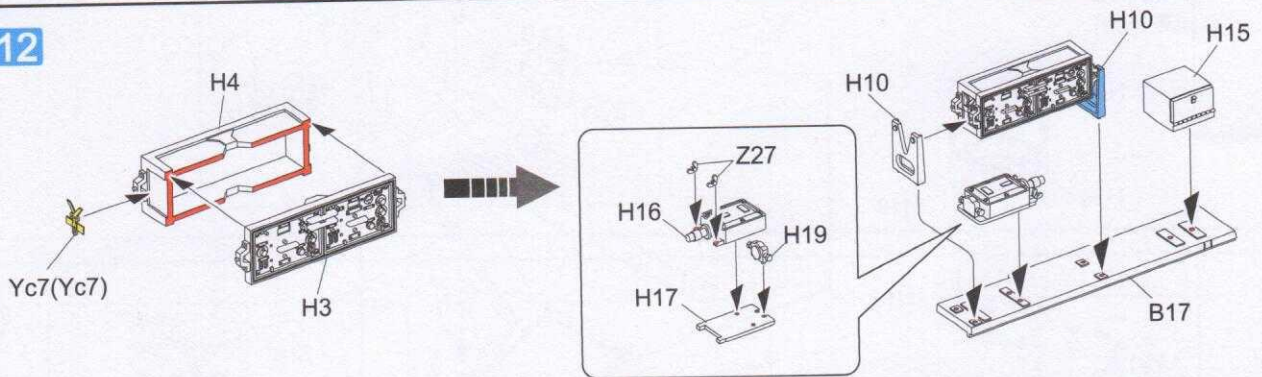
35



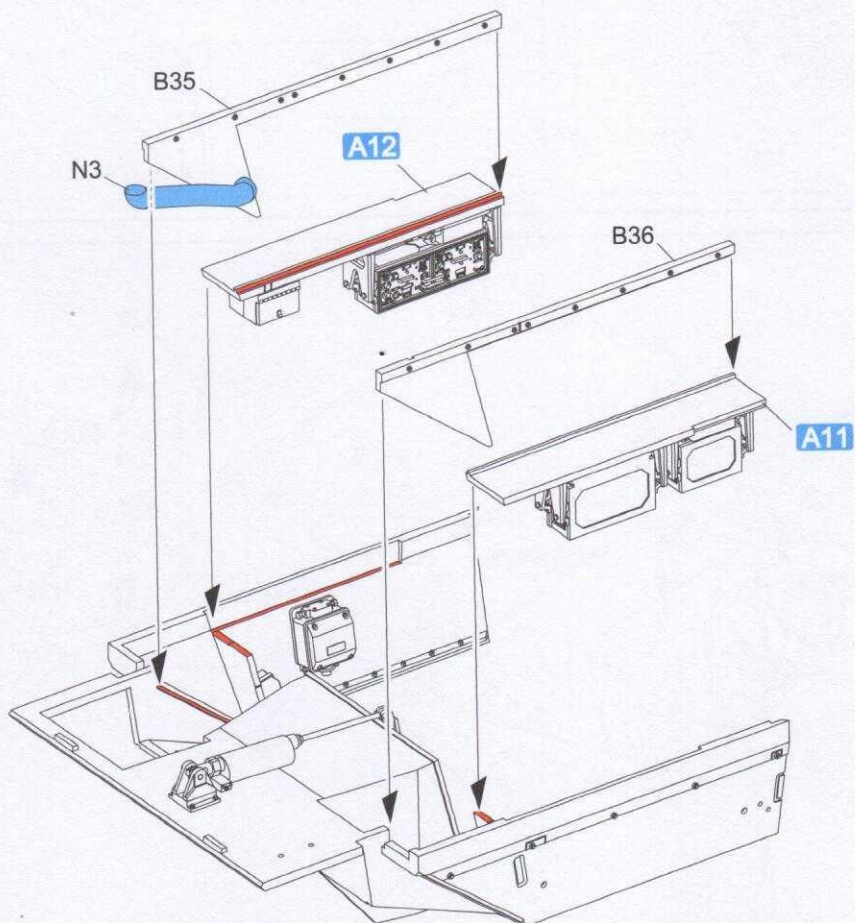
A11



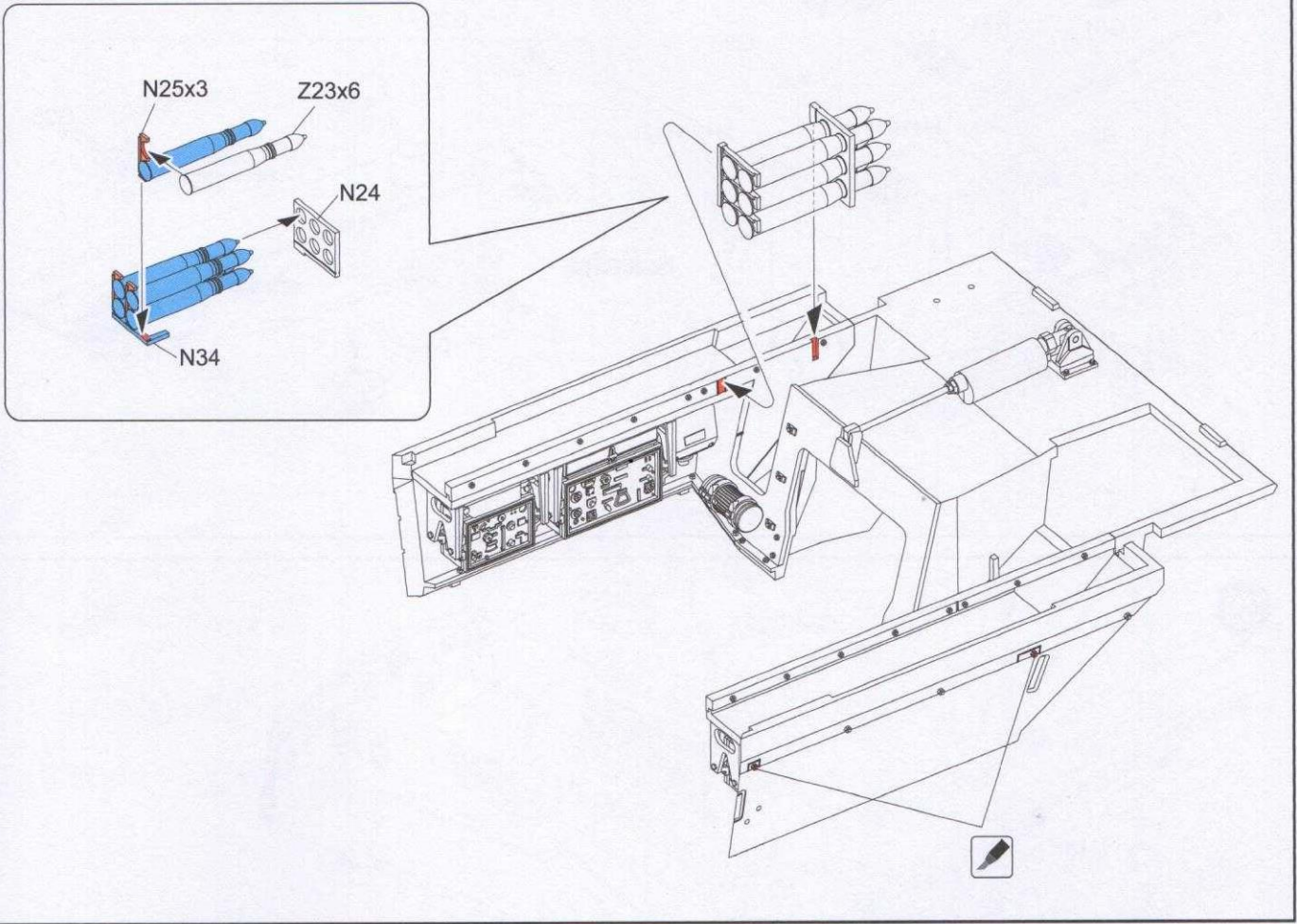
A12



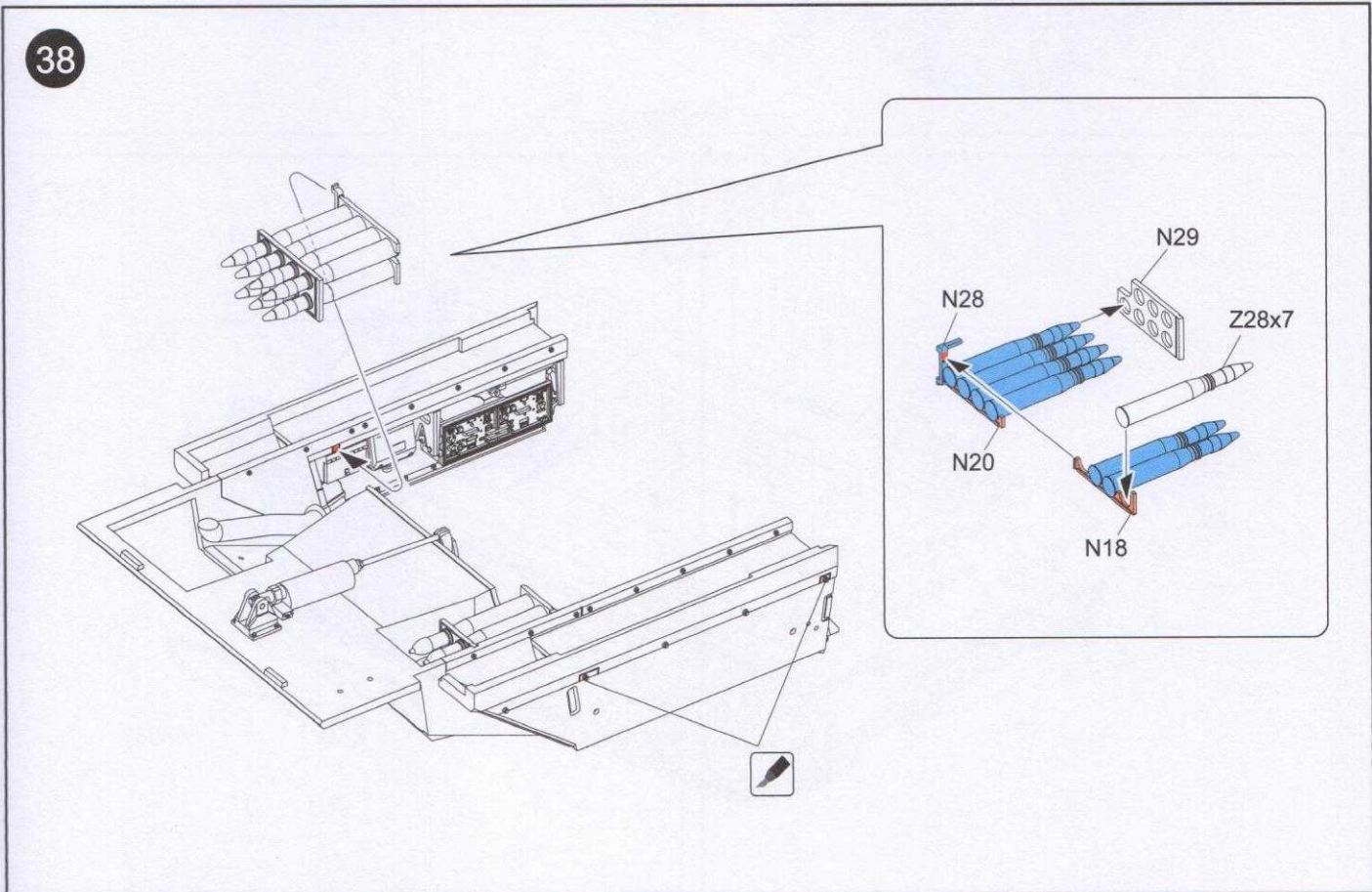
36

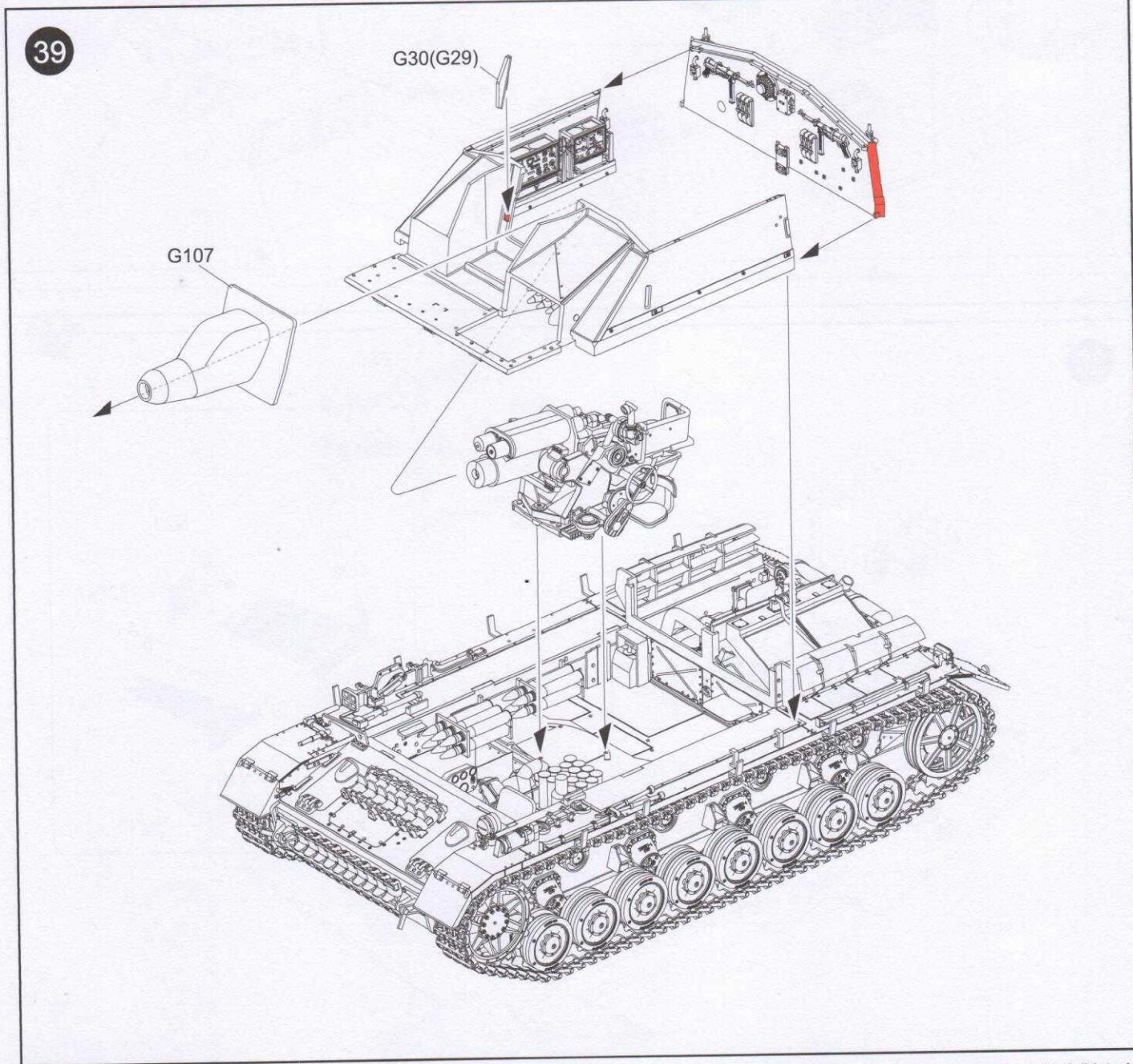
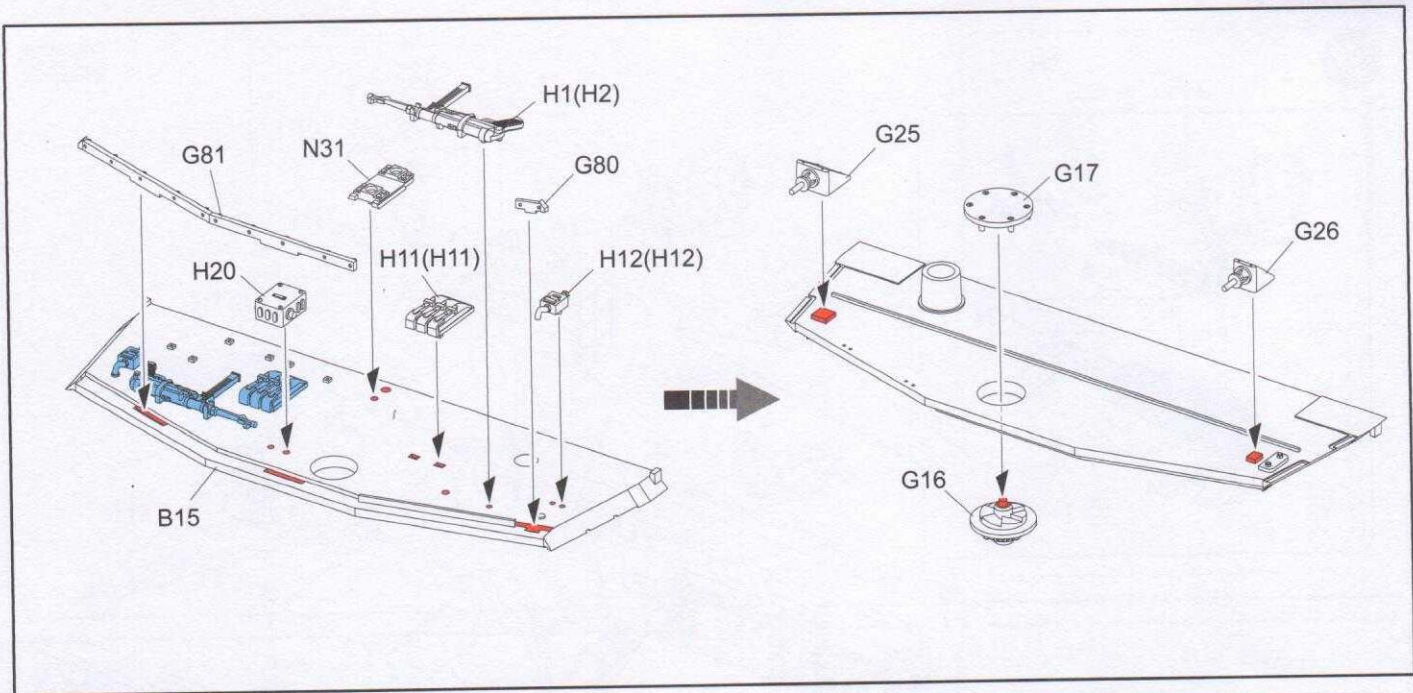


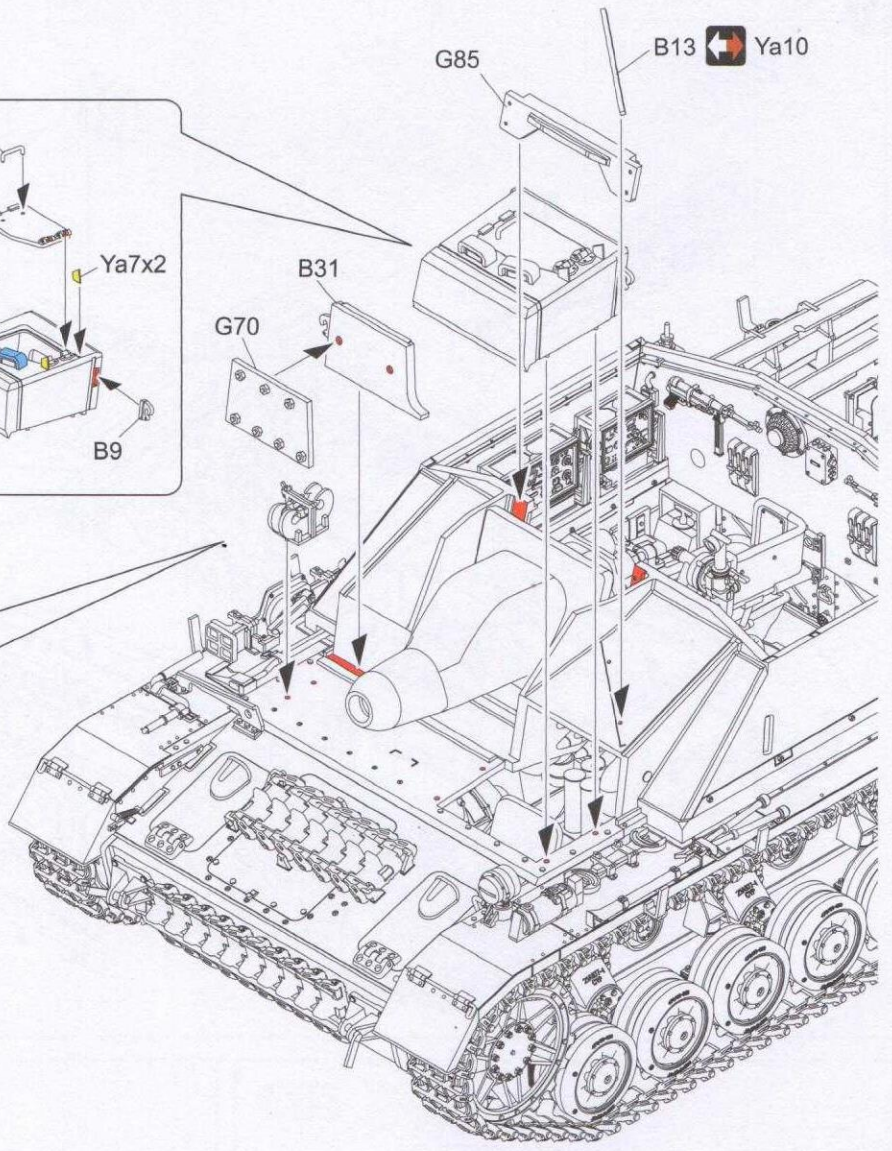
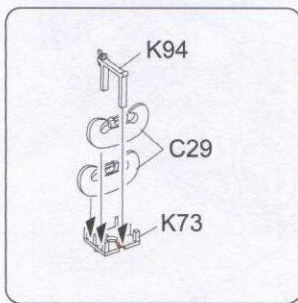
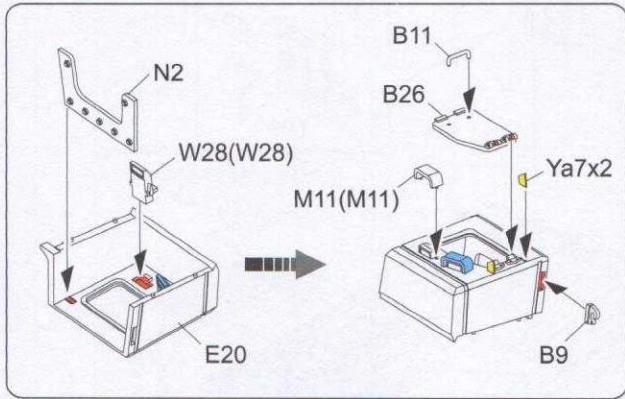
37



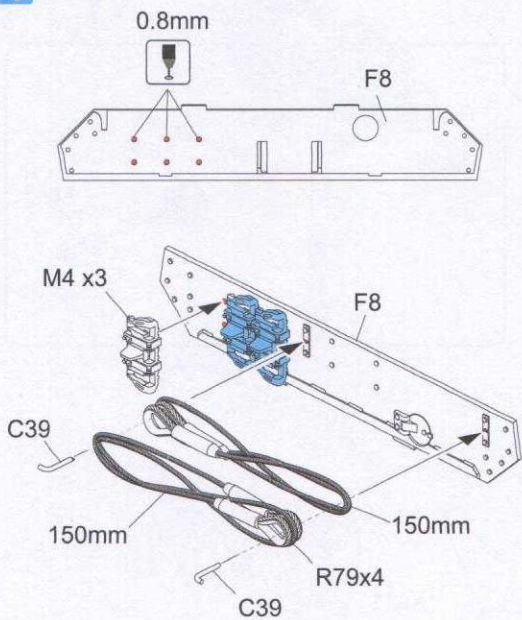
38



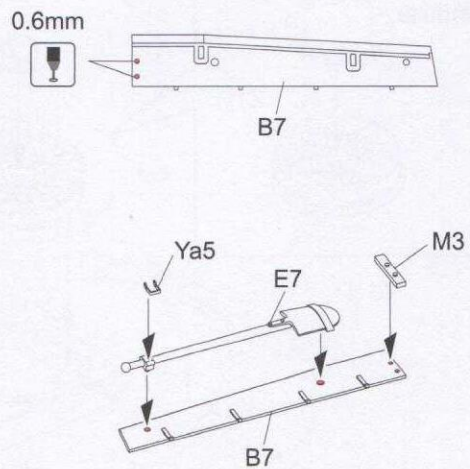




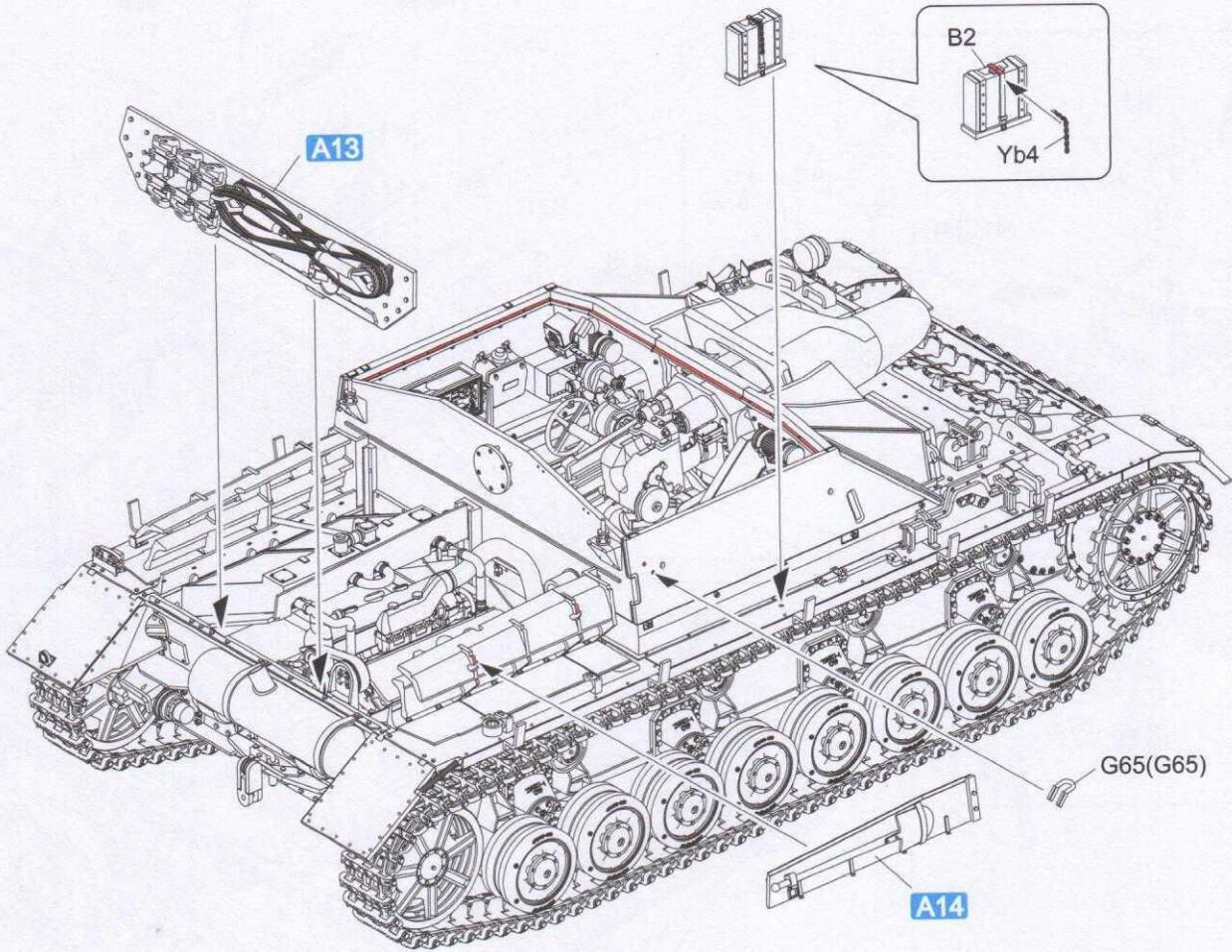
A13



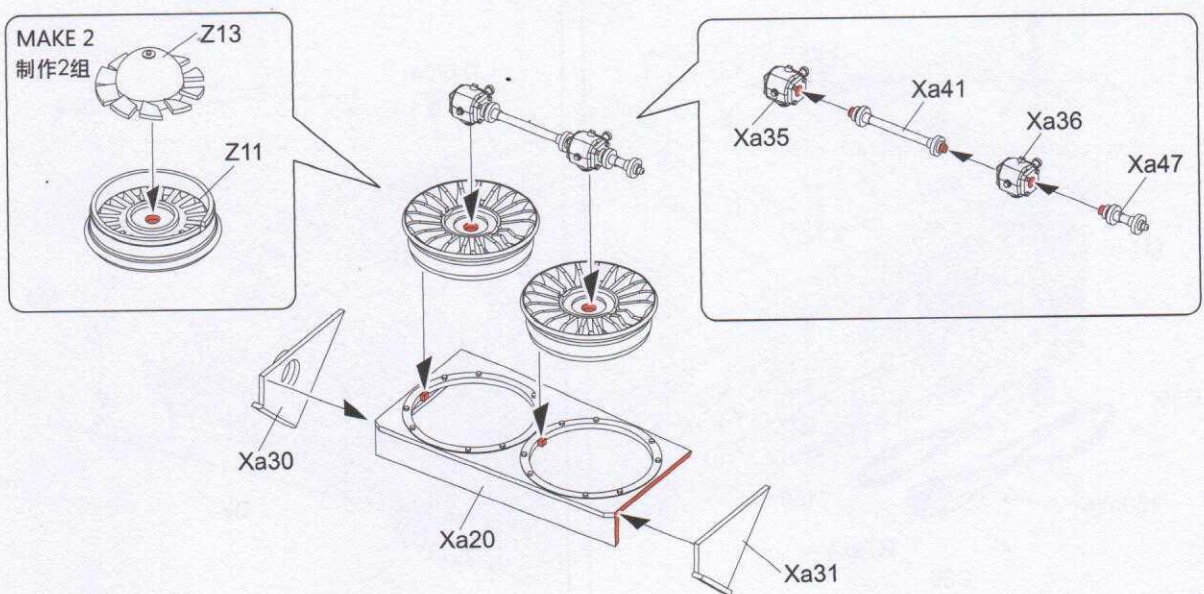
A14



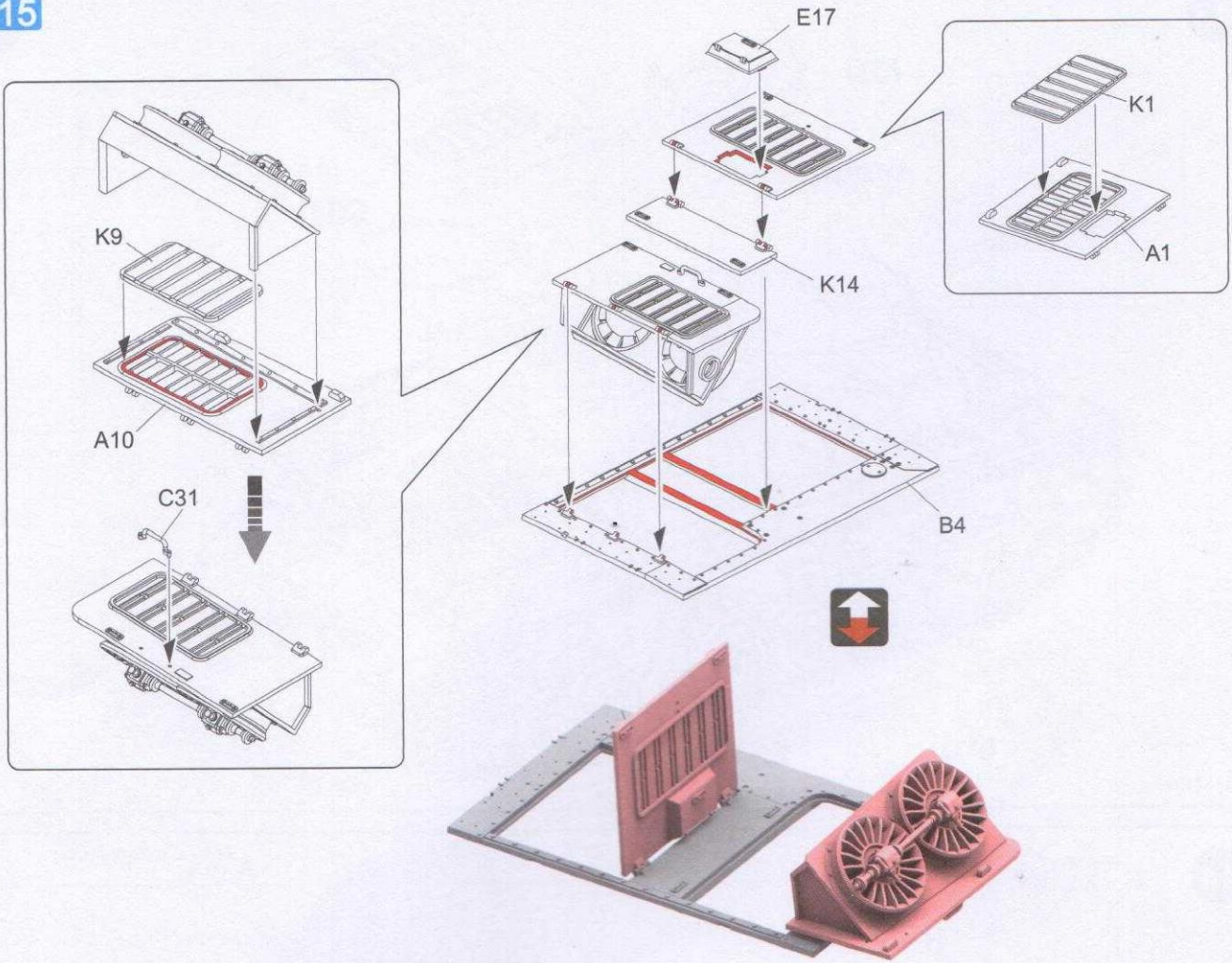
41



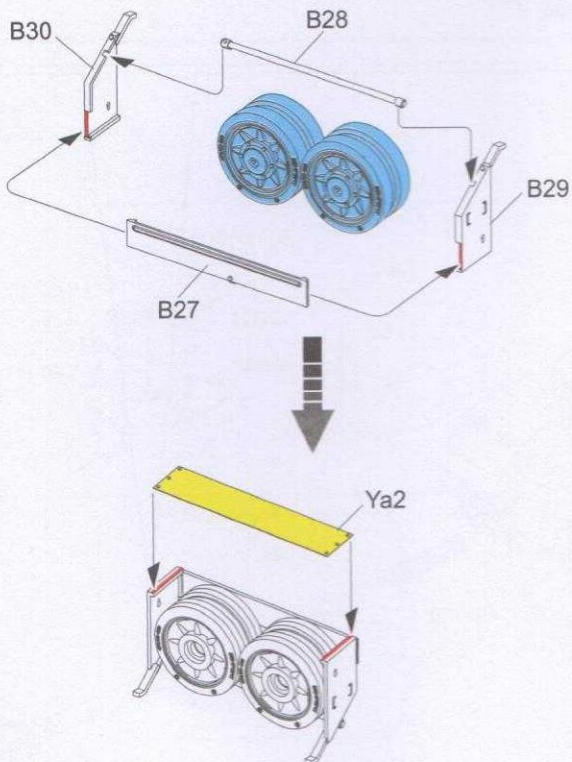
42



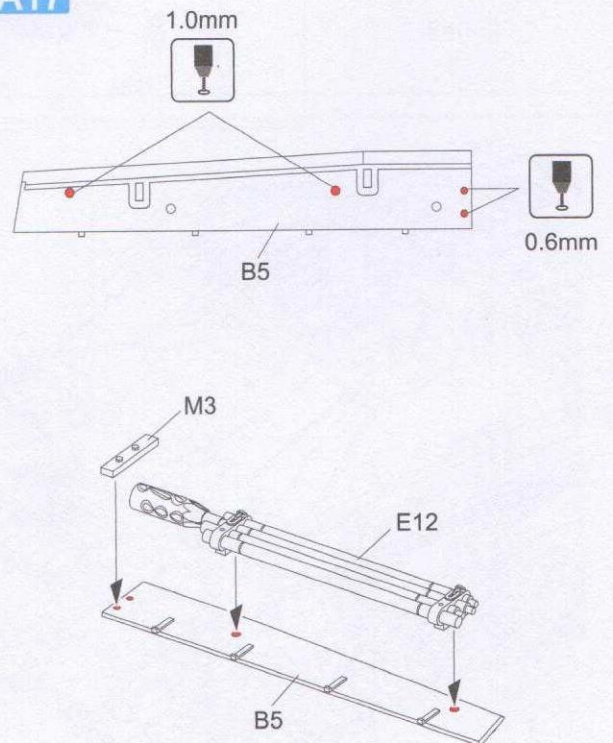
A15



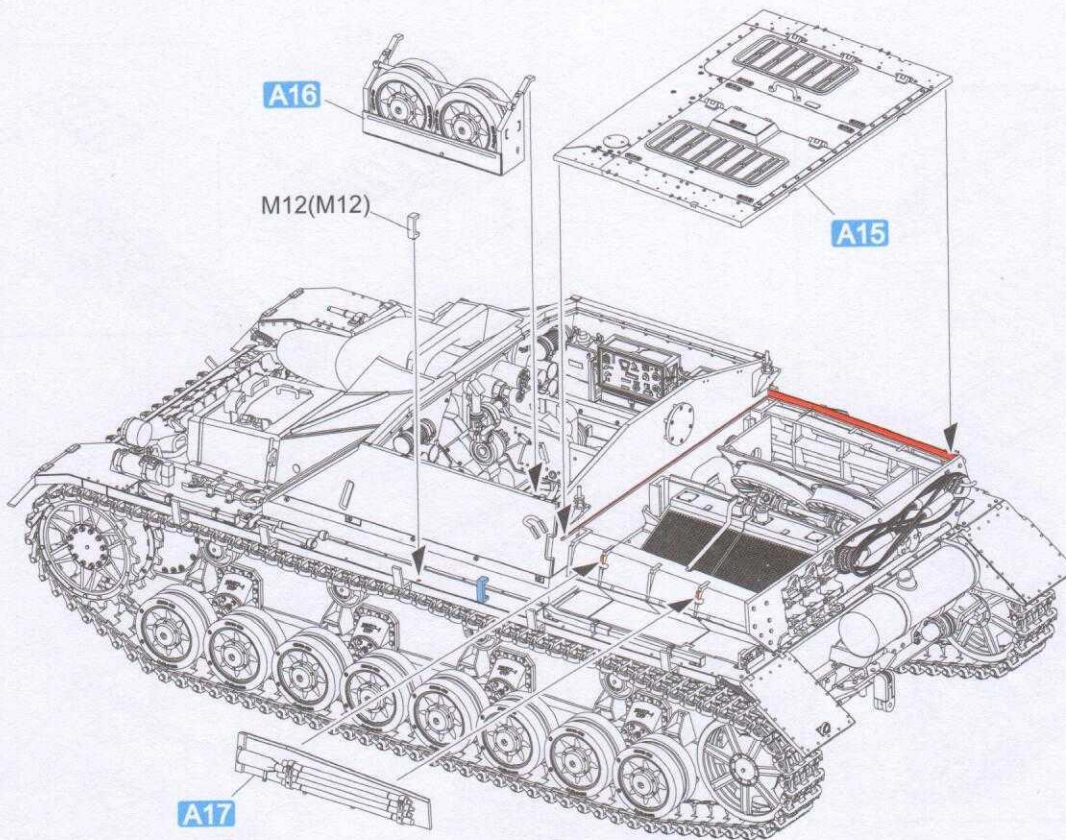
A16



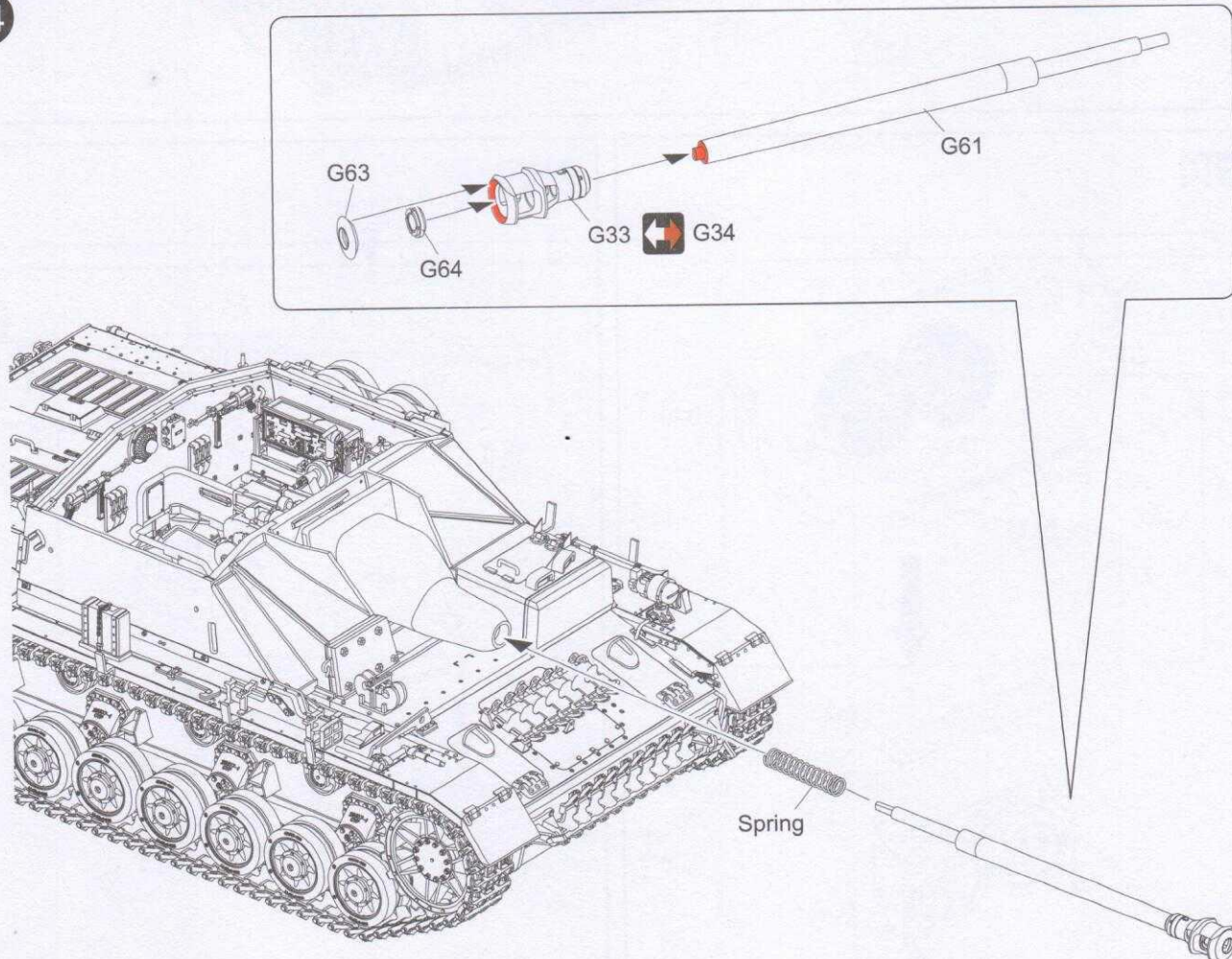
A17

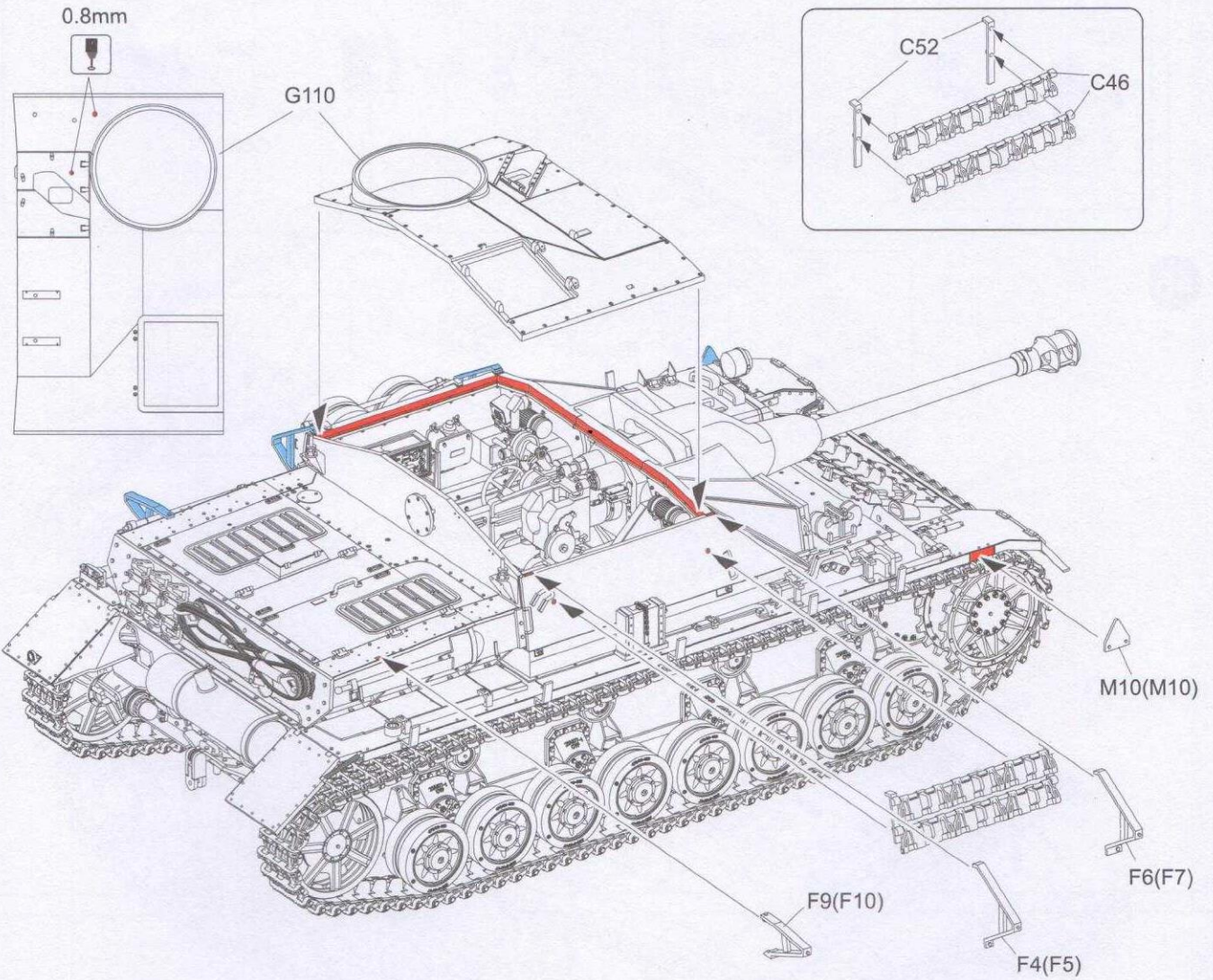


43

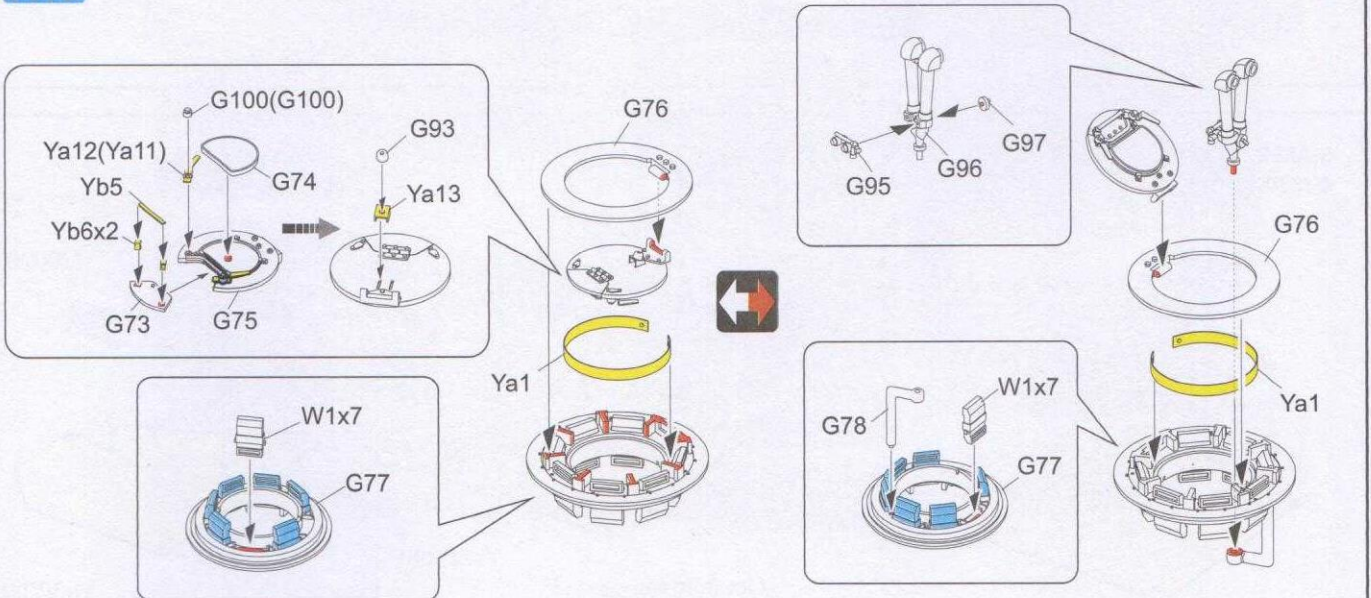


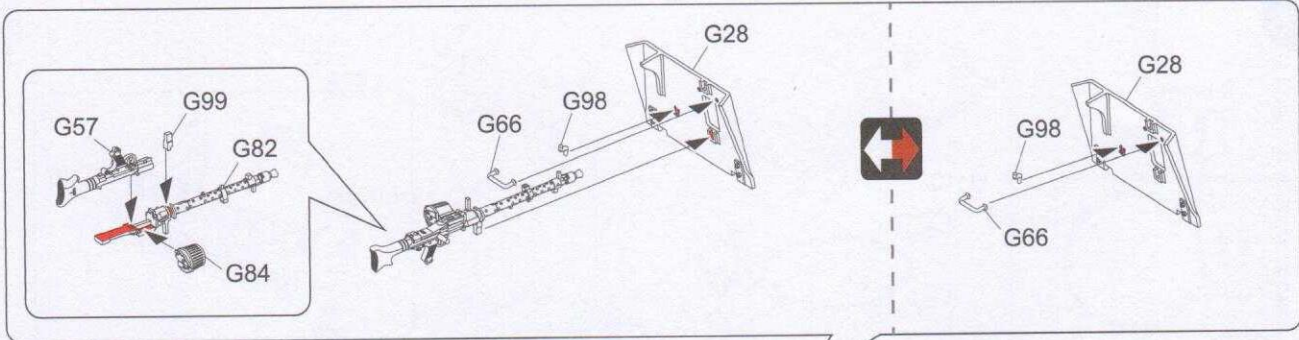
44



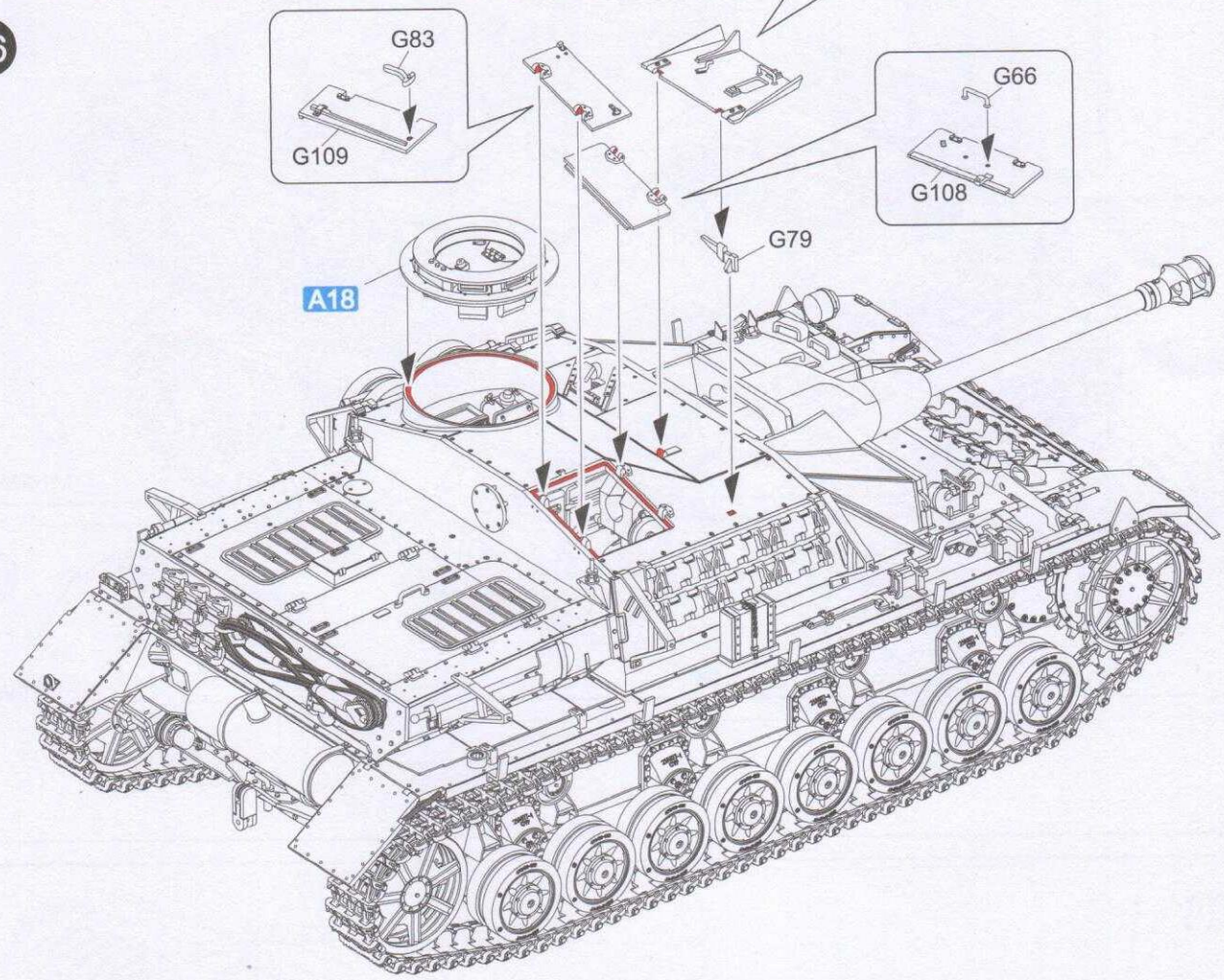


A18

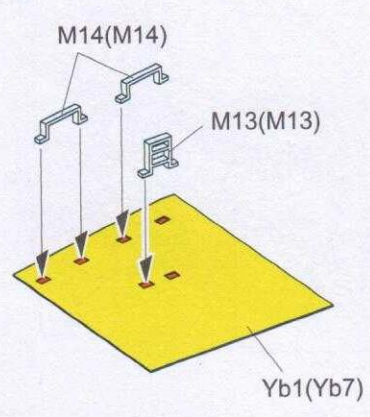




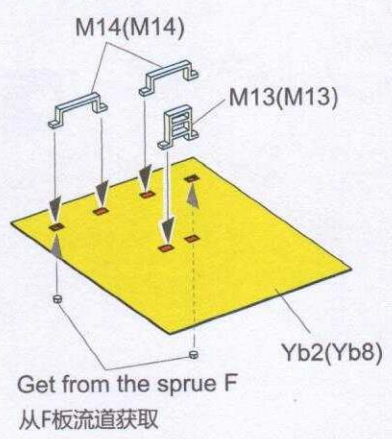
46



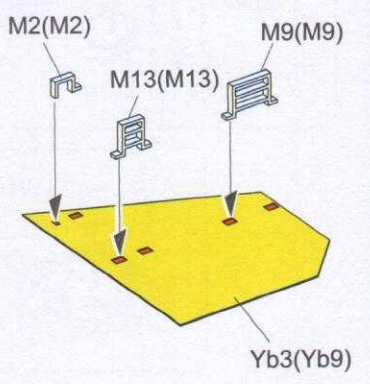
MAKE2
制作2组 **A19**



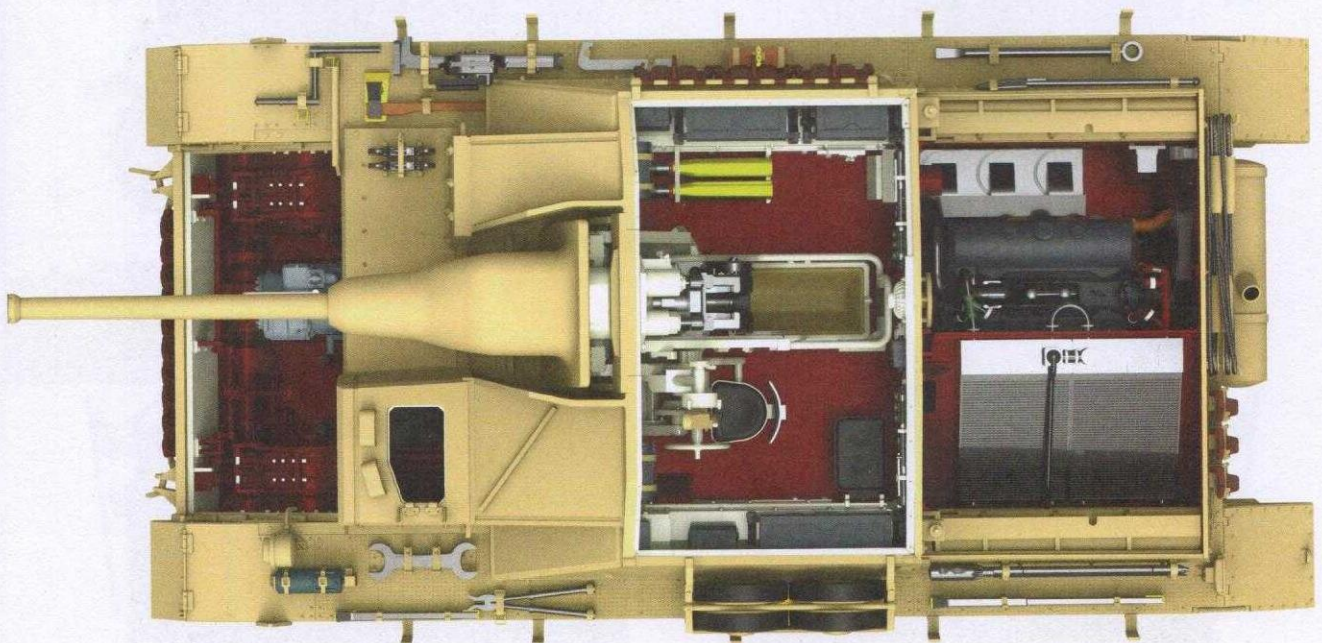
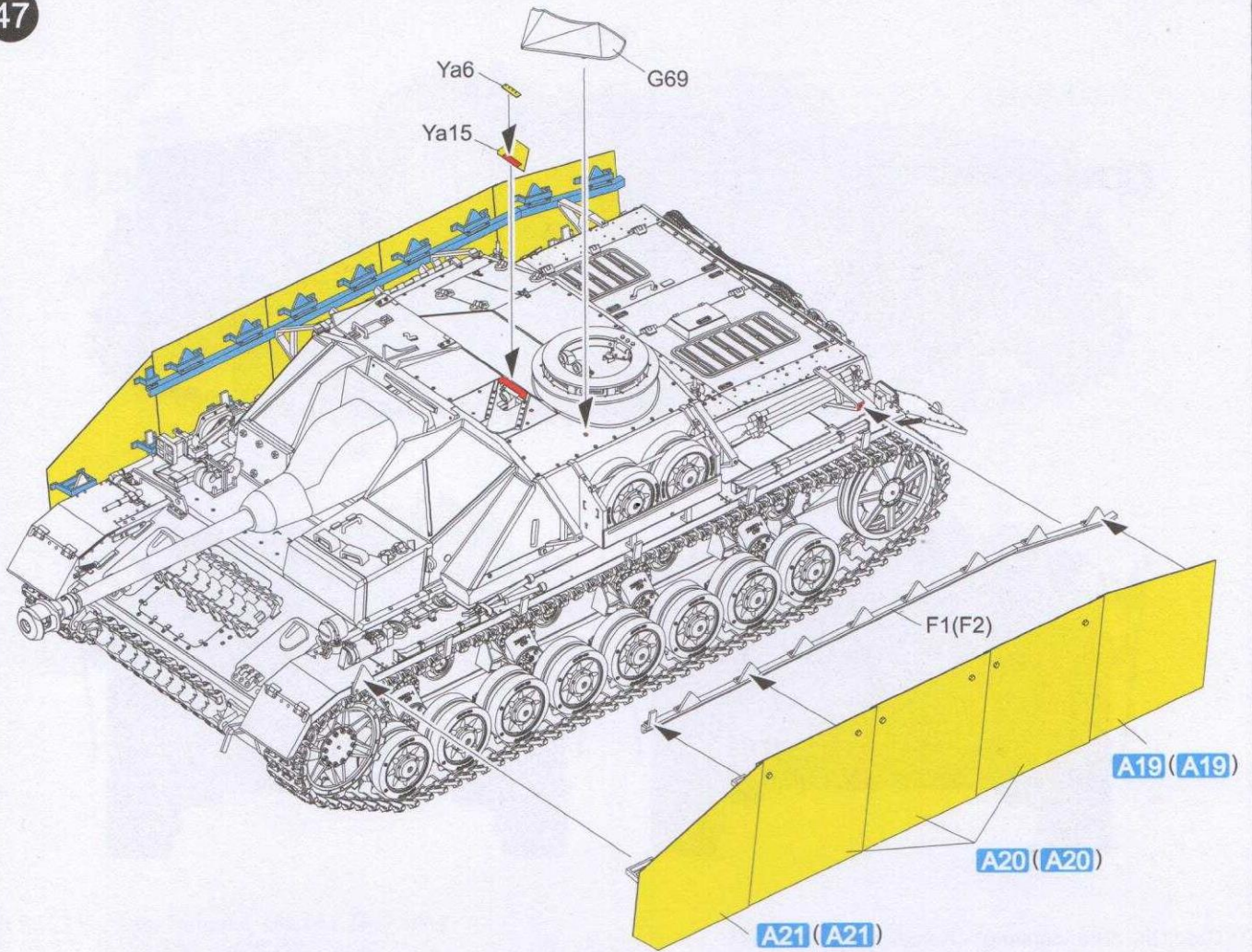
MAKE6
制作6组 **A20**



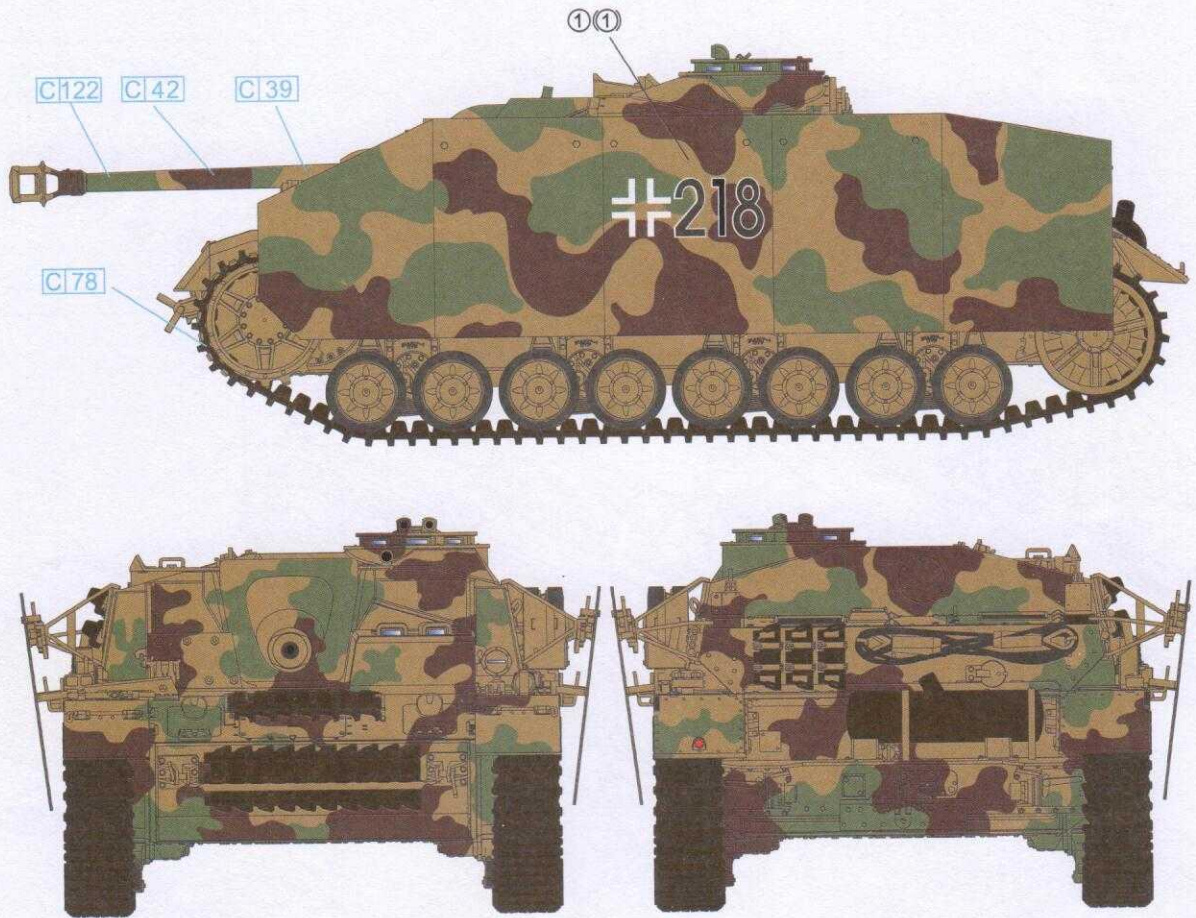
MAKE2
制作2组 **A21**



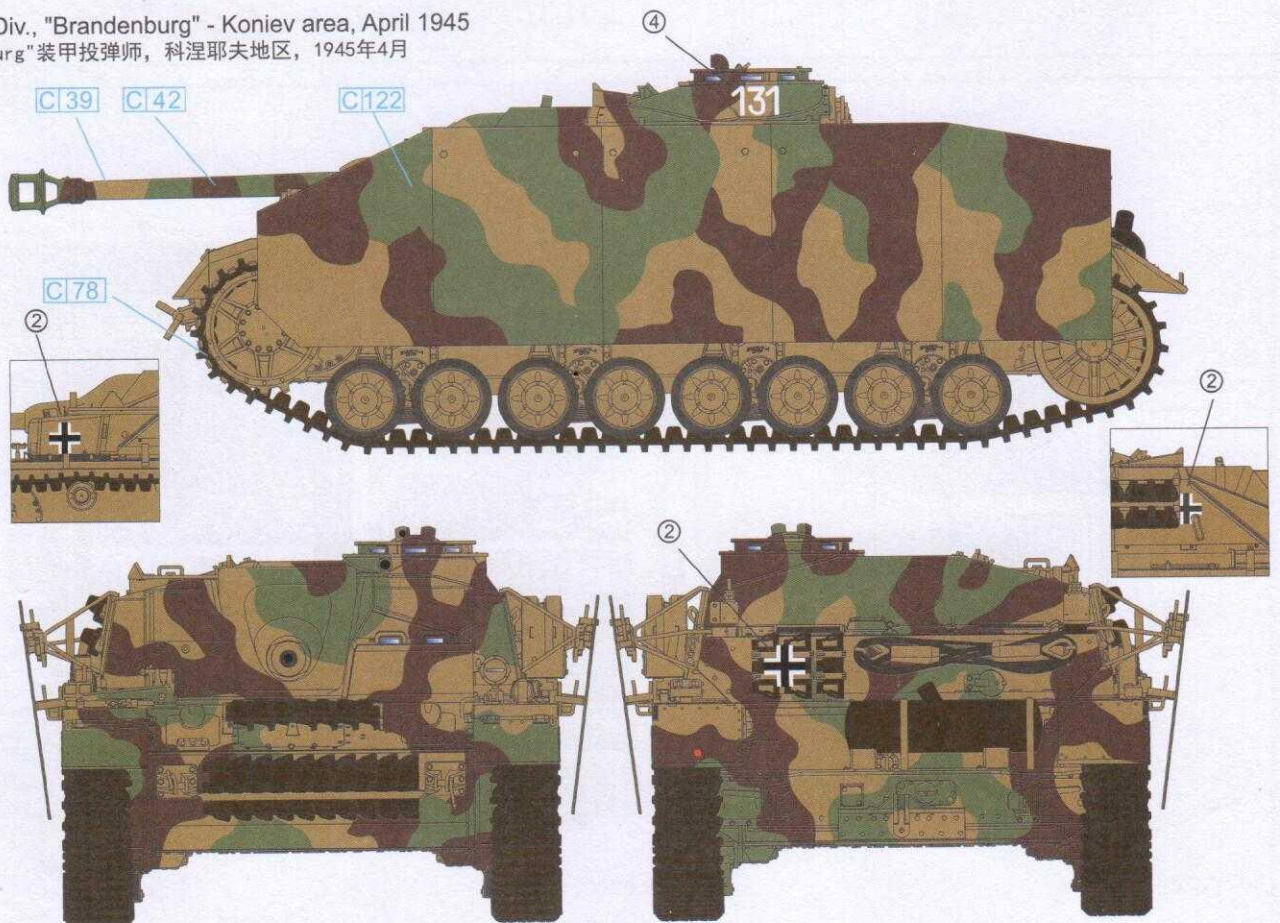
47



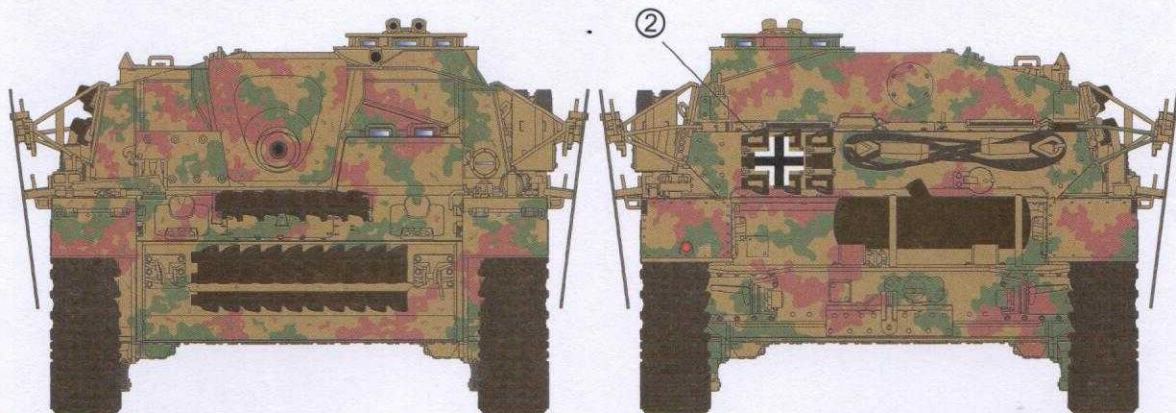
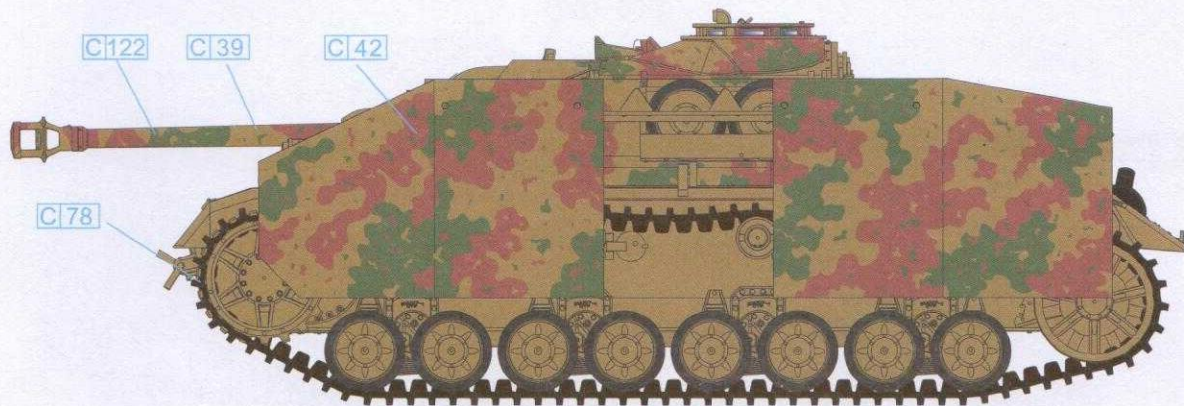
Unidentified Unit ,Italy, summer 1944
意大利, 1944年夏



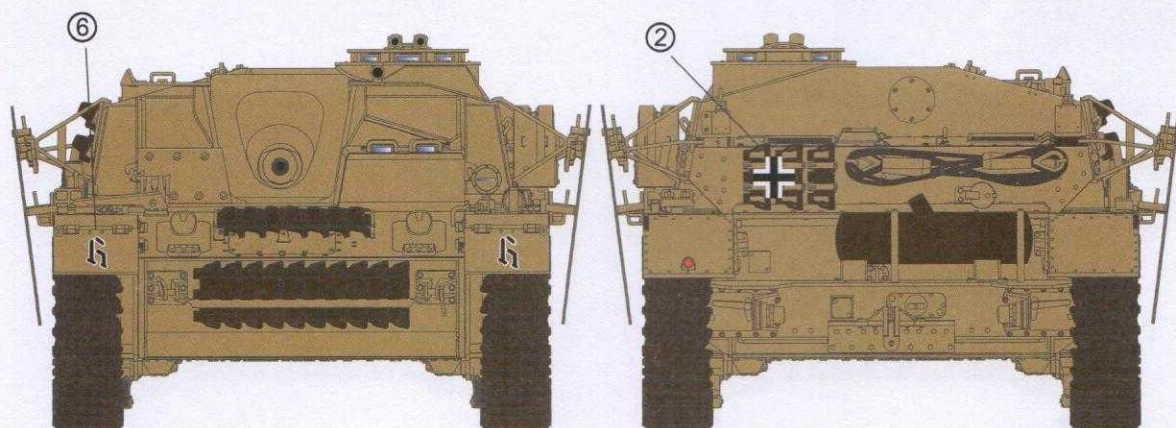
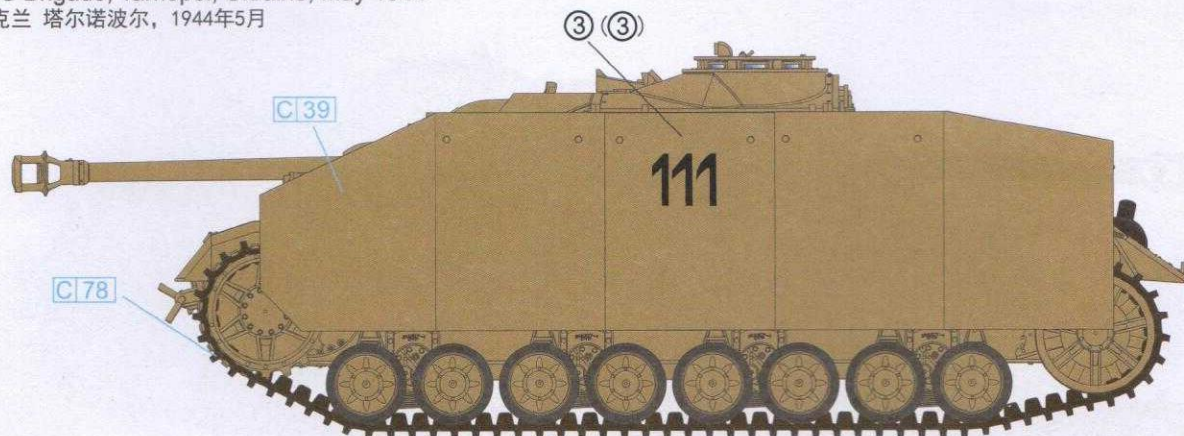
Pz.Gren.Div., "Brandenburg" - Koniev area, April 1945
"Brandenburg"装甲掷弹师, 科涅耶夫地区, 1945年4月



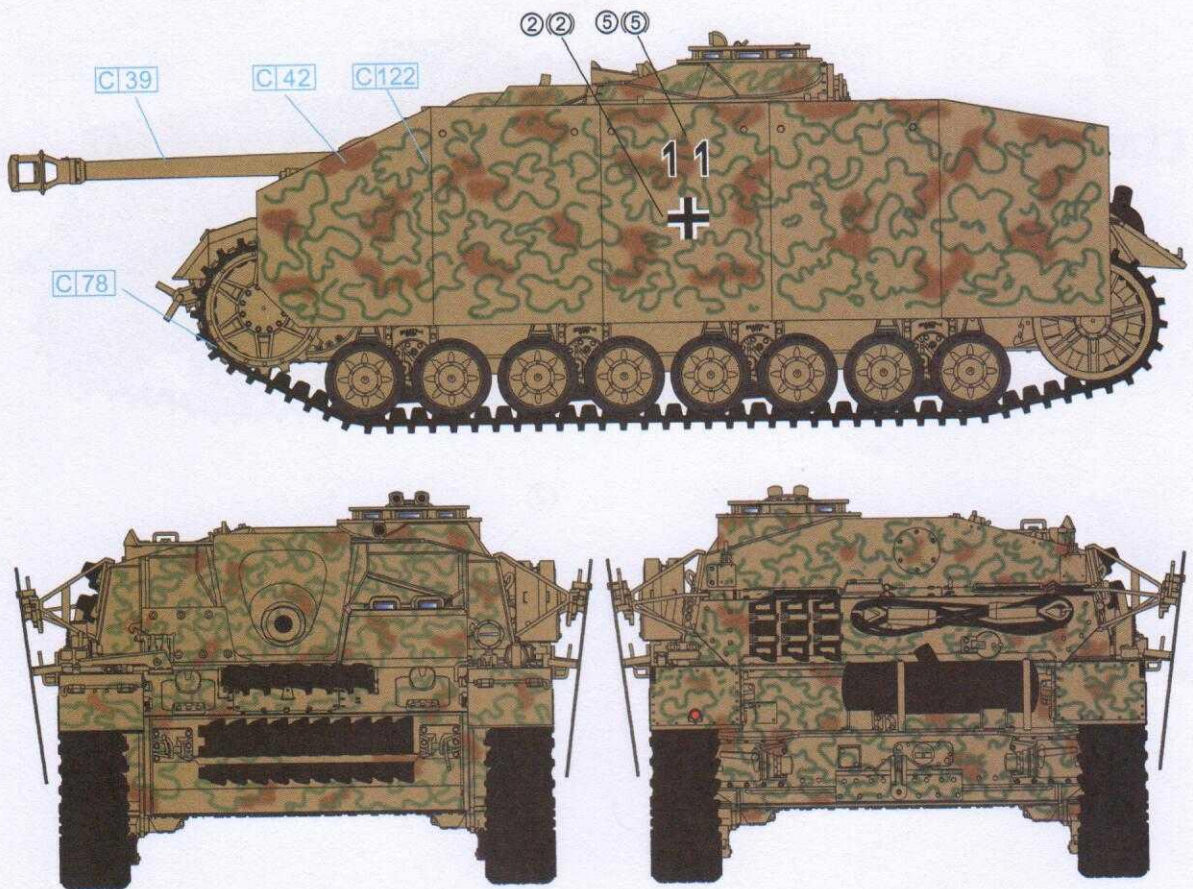
Unidentified Unit , Germany, spring 1945
德国, 1945年春季



311th StUG Brigade, Tarnopol, Ukraine, May 1944
311旅, 乌克兰 塔尔诺波尔, 1944年5月



3. SS-Division "Totenkopf" Poland, September 1944
党卫军第三装甲师, 波兰, 1944年9月



Assault Gun - StuG Brigade 912, Courland, May 1945
第912突击炮旅, 库兰郡, 1945年5月

