

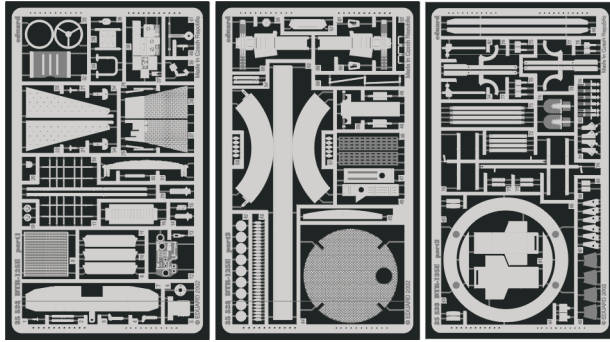


BTR-152 E

1/35 scale detail set for SKIF 35 210 kit • sada detailů pro model 1/35 SKIF 35 210

eduard

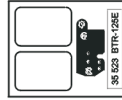
35 523



Mask



Print



Film

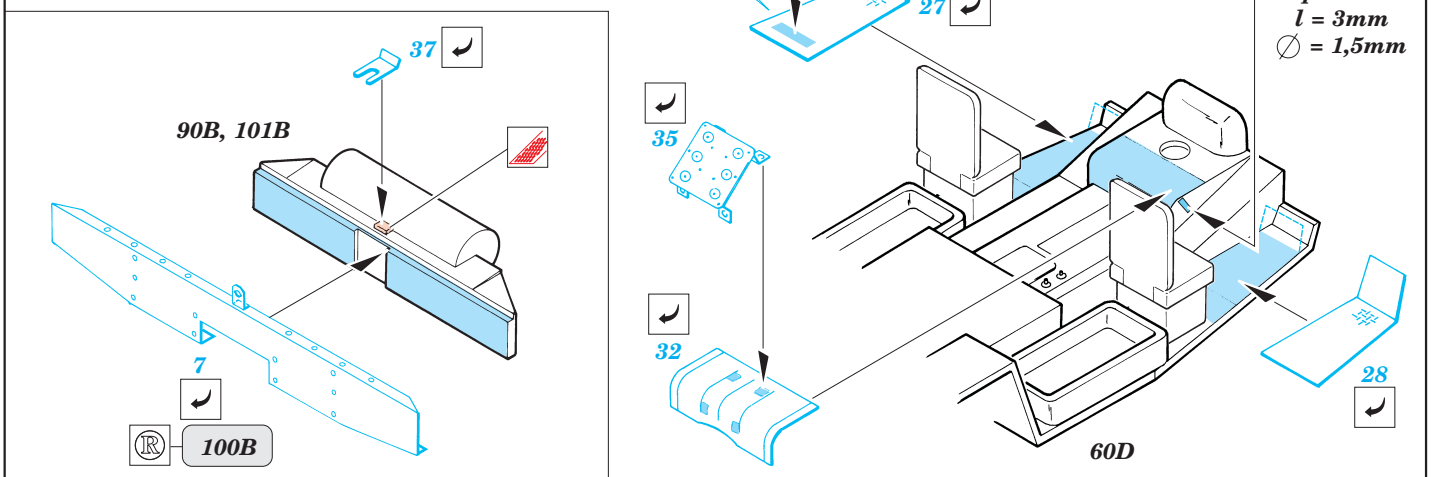
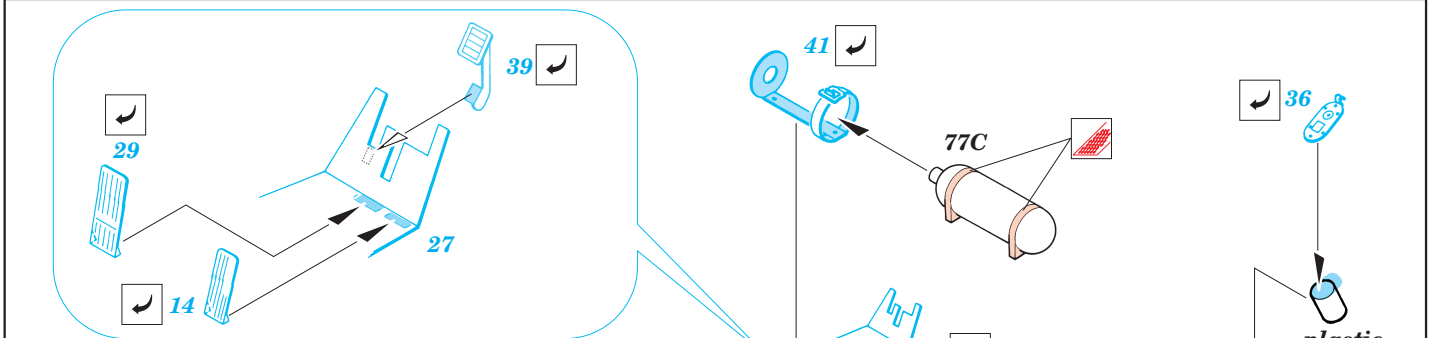
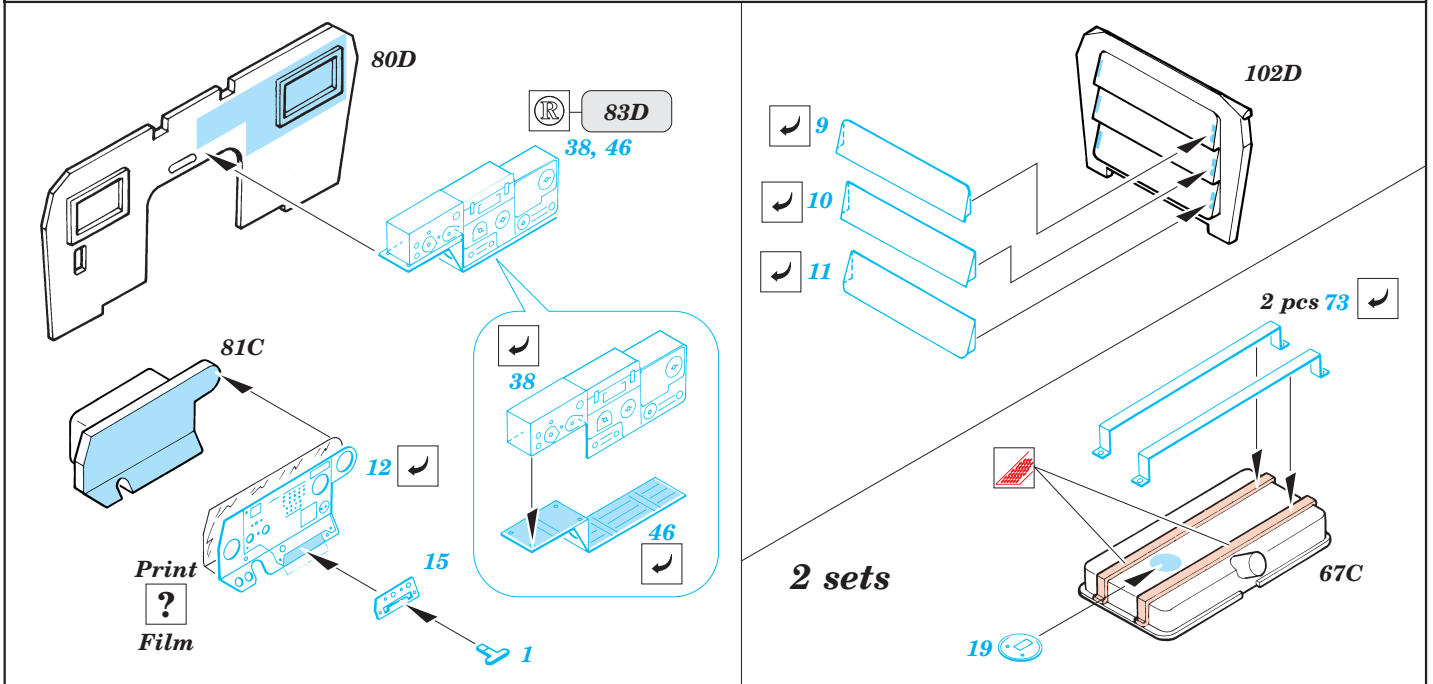
- ★ APPLY EXPRESS MASK AND PAINT BEFORE GLUING
POU IT EXPRESS MASK NABARVIT PŘED SLEPENÍM
- ☯ SYMMETRICAL ASSEMBLY
SYMETRICKÁ MONTÁŽ
- ✂ REMOVE
ODSTRANIT
- 🔪 GRIND
OBROUSIT
- 🔧 DRILL HOLE
VRTAT OTVOR
- ↷ BEND
OHNOUT
- ❓ OPTION
VOLBA
- Ⓜ REPLACE
NAHRADIT

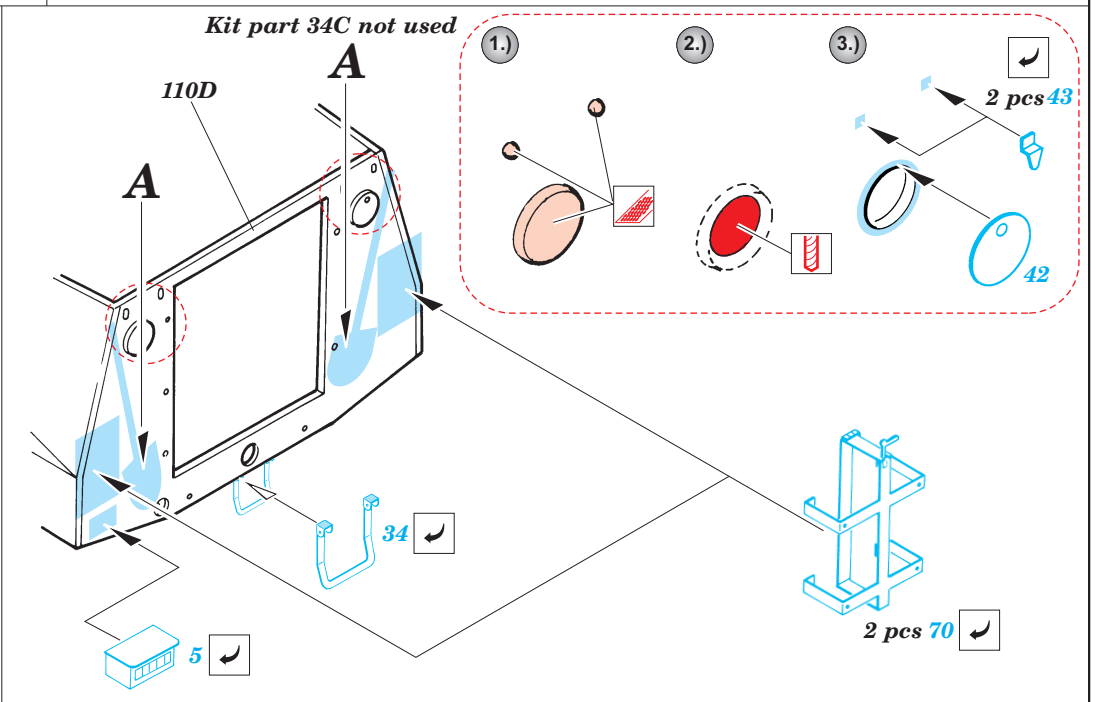
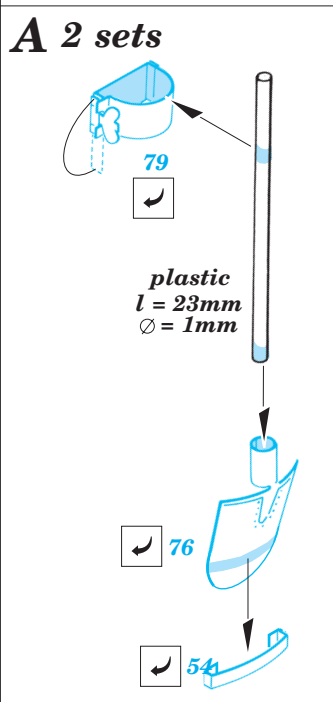
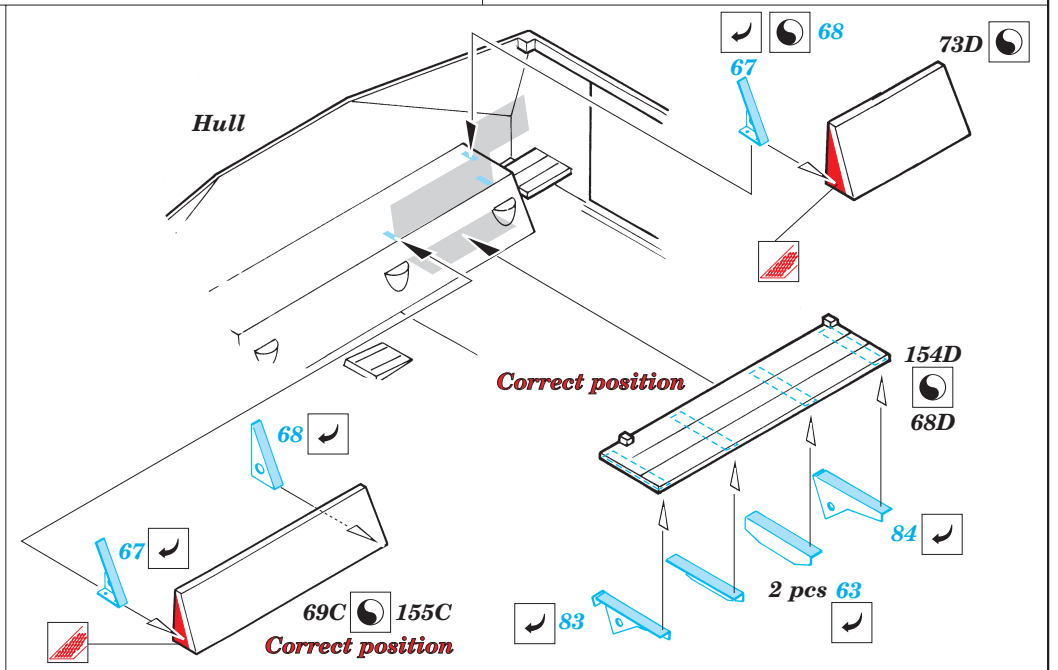
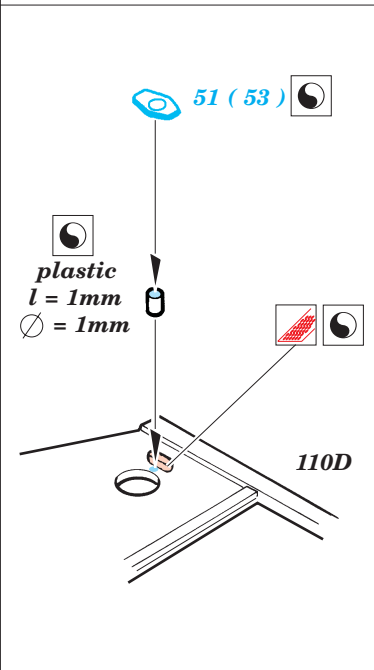
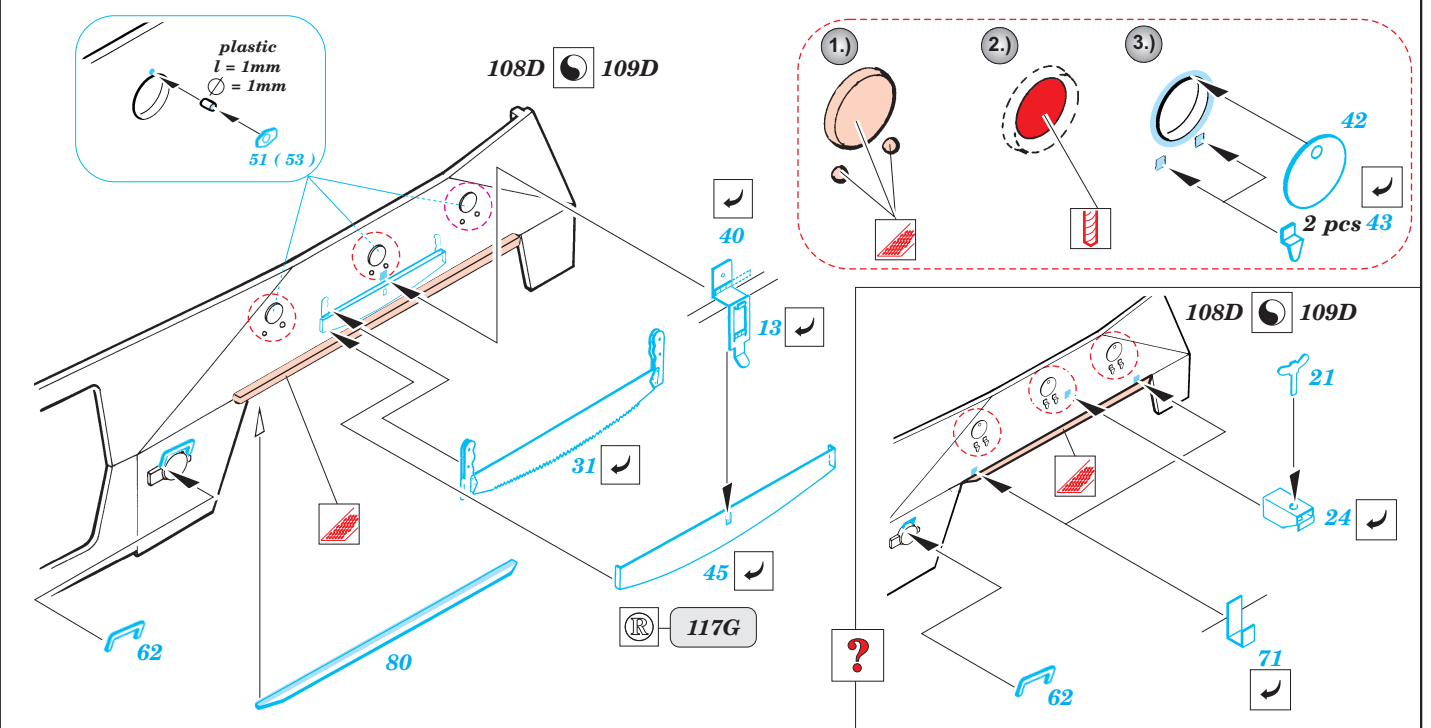
ORIGINAL KIT PARTS
PŮVODNÍ DÍLY STAVEBNICE

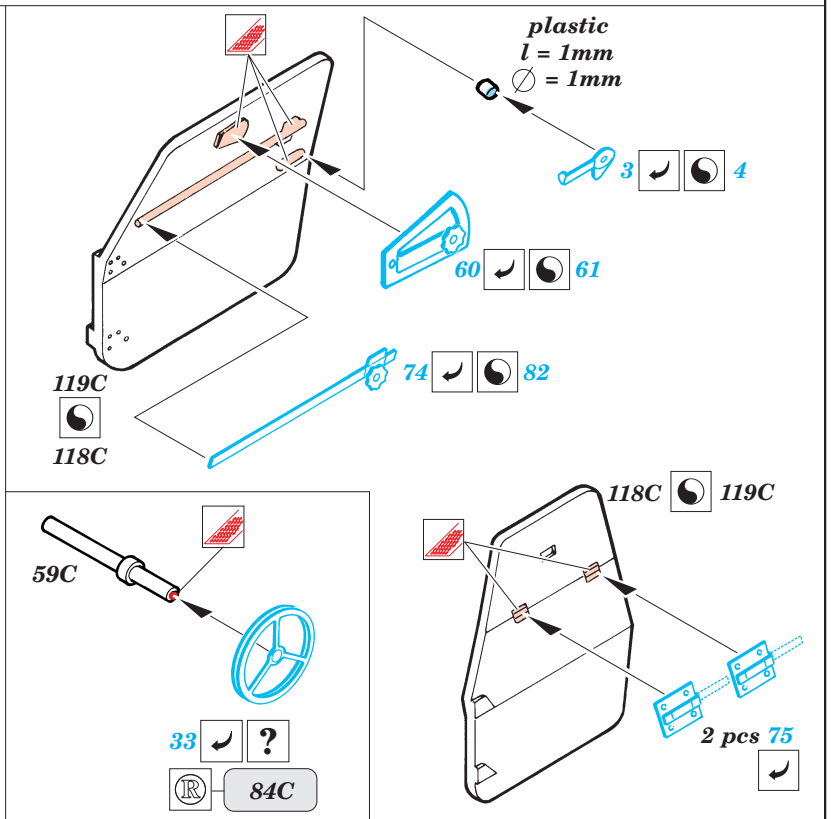
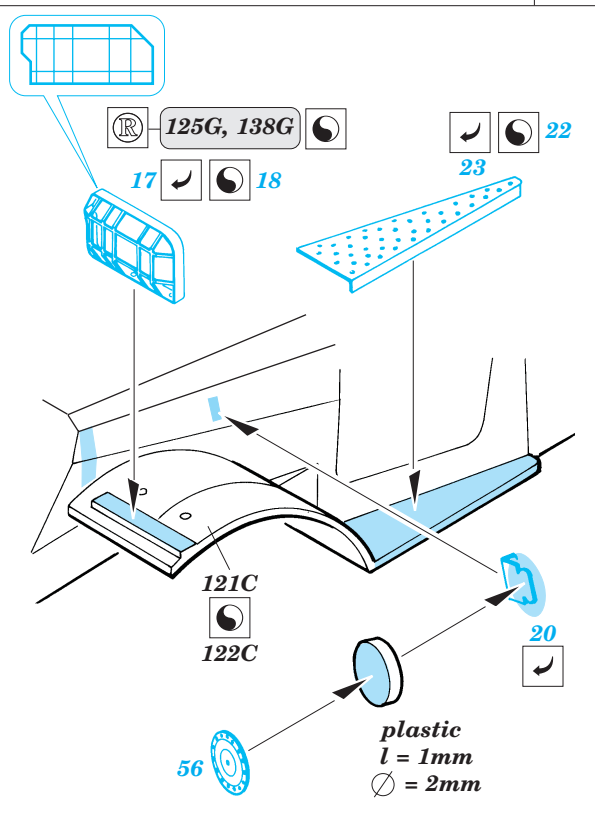
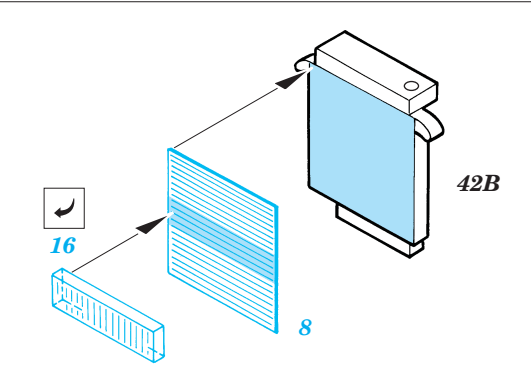
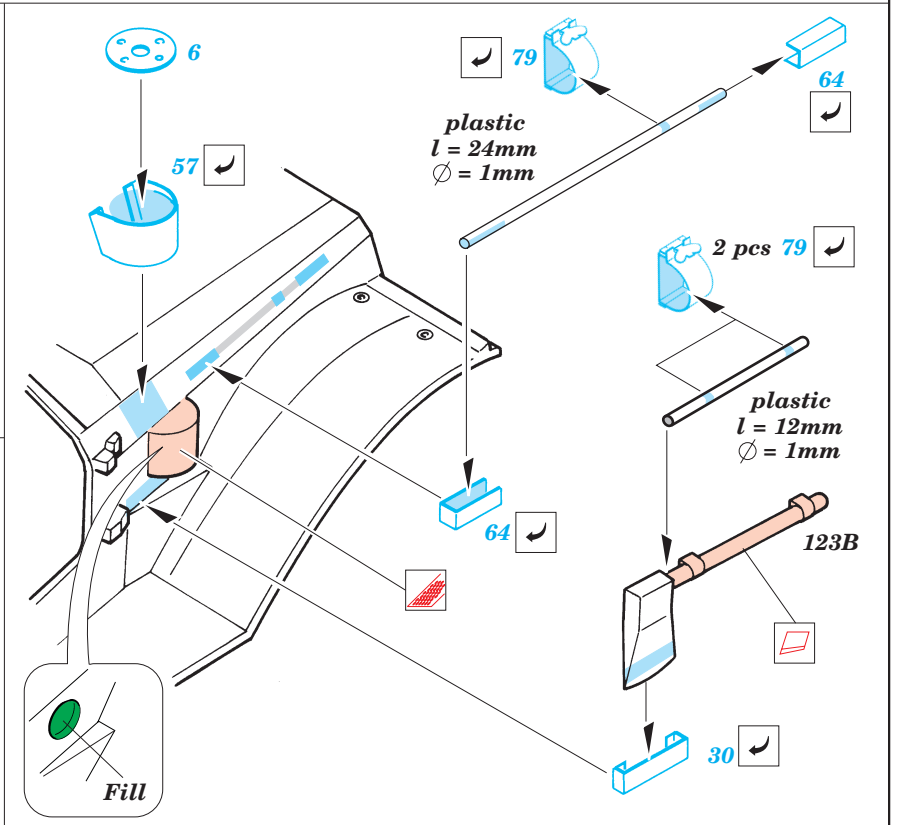
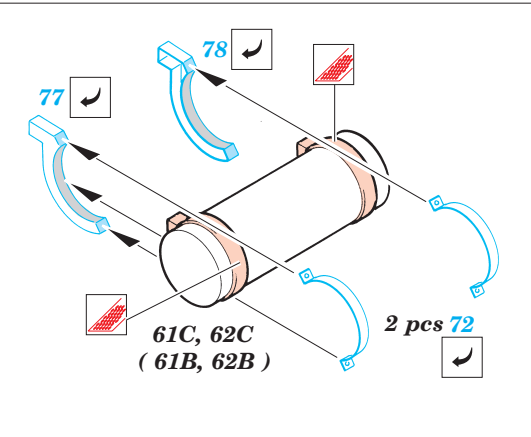
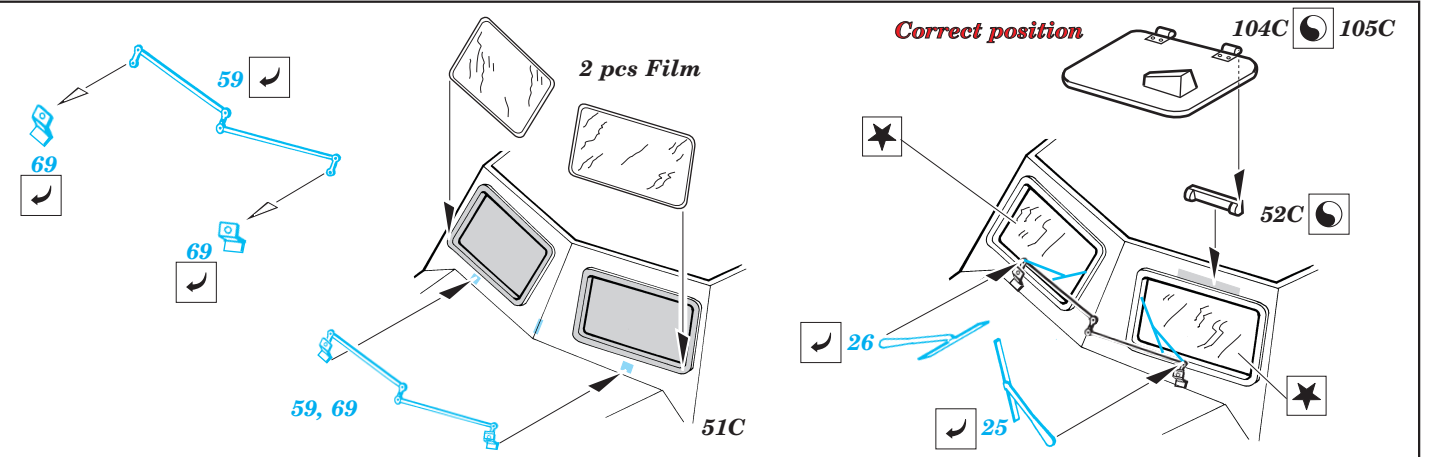
PHOTO-ETCHED PARTS
LEPTANÉ DÍLY

PARTS TO BE REMOVED
DÍLY K ODSTRANĚNÍ

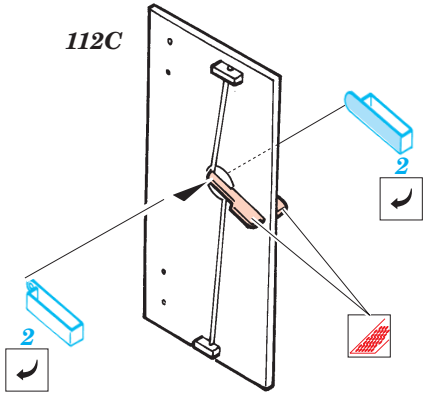
FILL
TMĚLIT



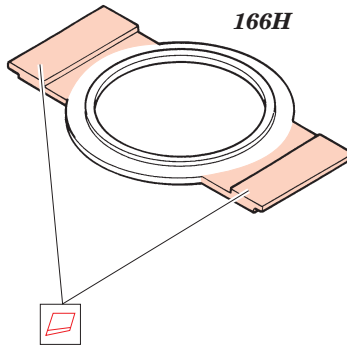




112C

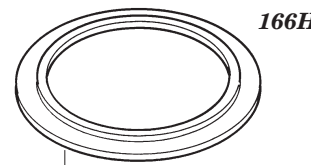


166H

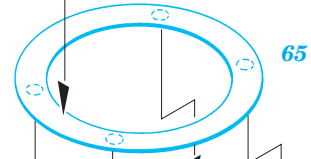


Correct position

166H

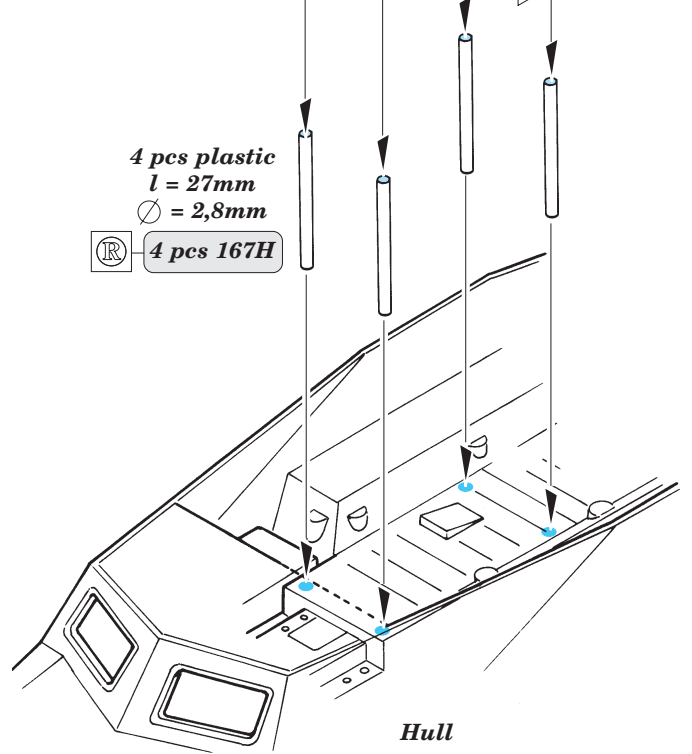


65



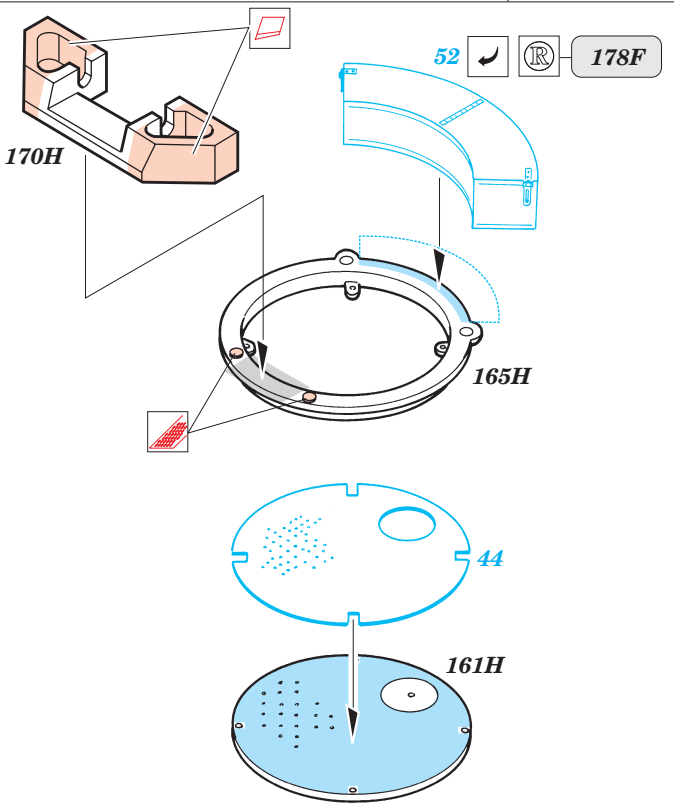
4 pcs plastic
 l = 27mm
 Ø = 2,8mm

Ⓡ 4 pcs 167H



Hull

170H



52

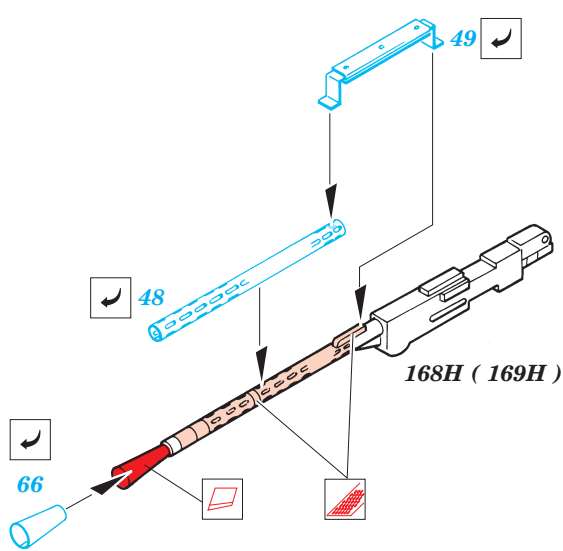
178F

165H

44

161H

168H (169H)

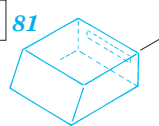


48

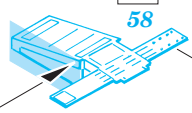
49

66

81

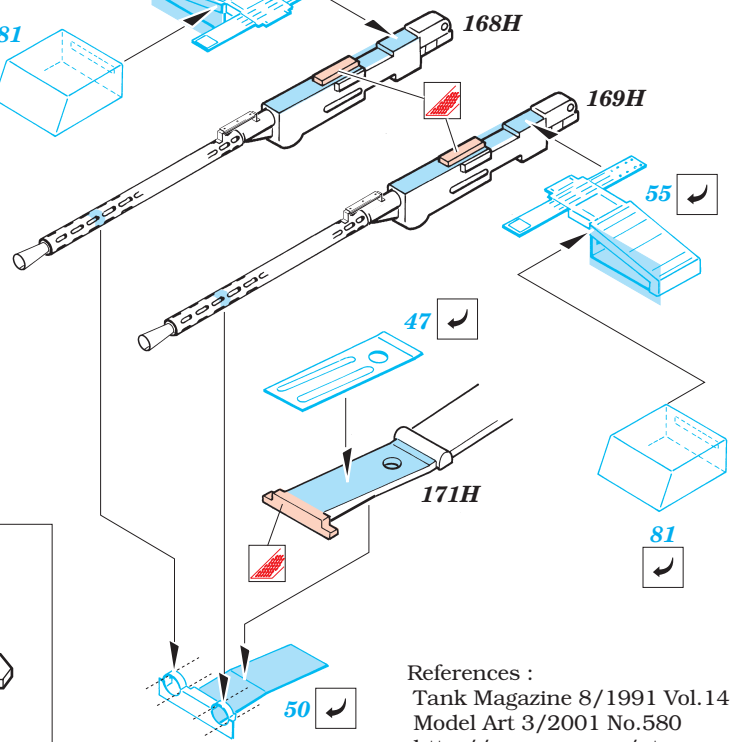


58



168H

169H



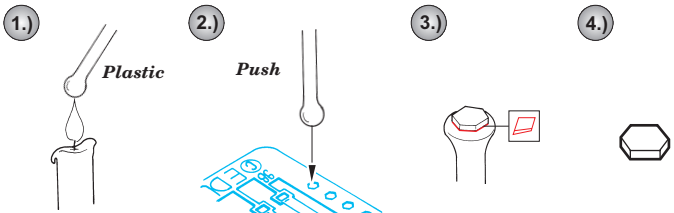
55

47

171H

81

50



1.)

2.)

3.)

4.)

Plastic

Push

References :
 Tank Magazine 8/1991 Vol.14
 Model Art 3/2001 No.580
<http://www.sura.ru/~tam>