

MM-35003

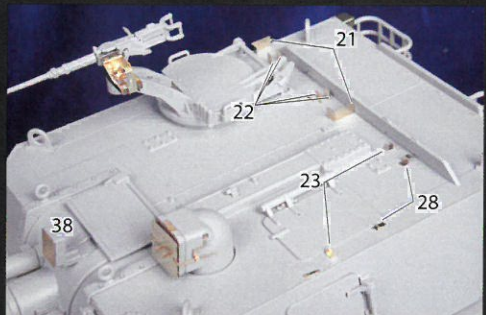
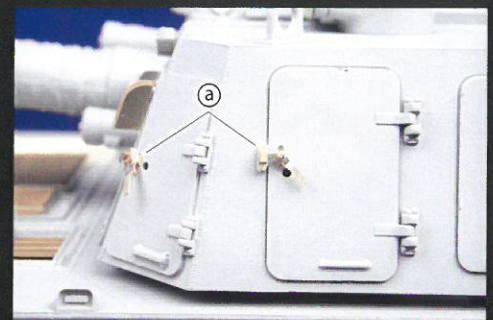
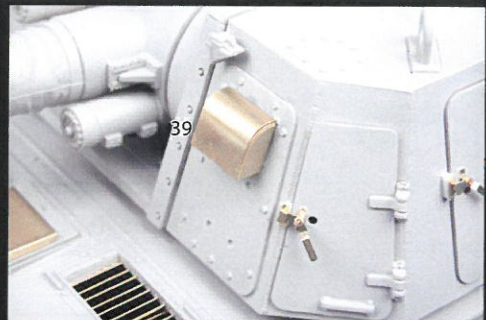
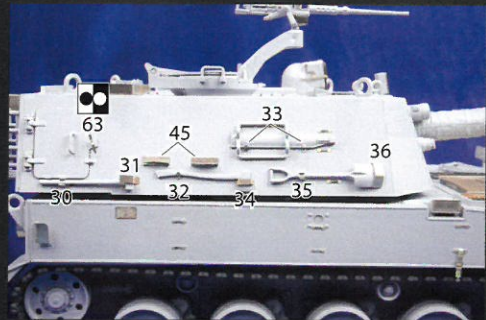
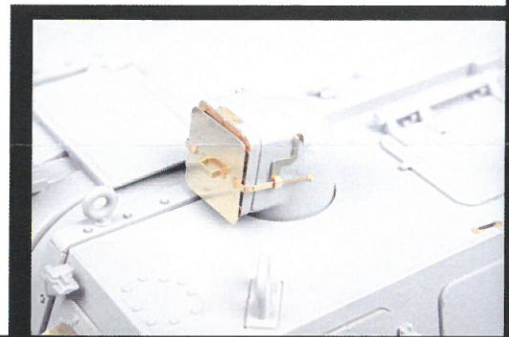
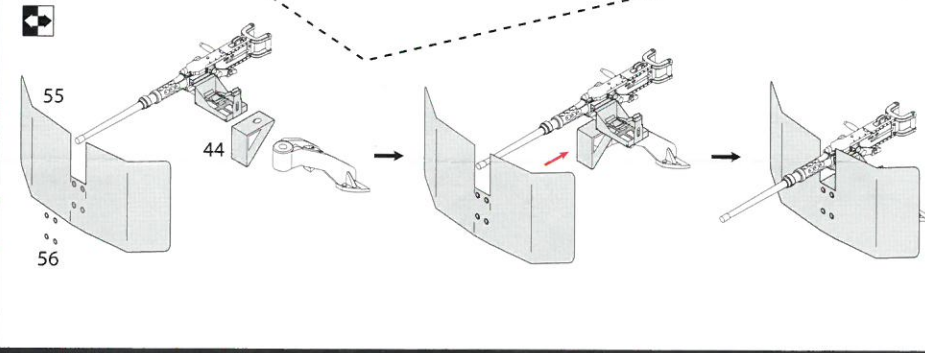
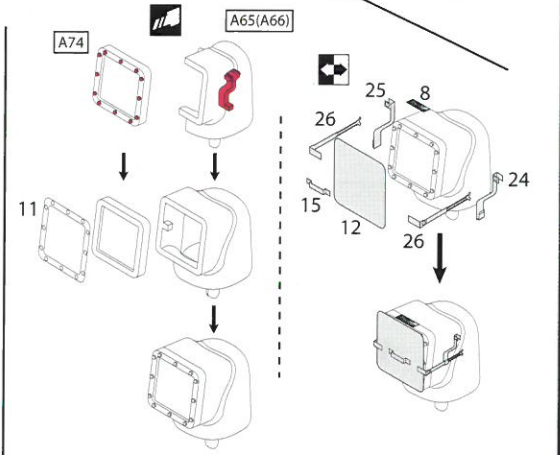
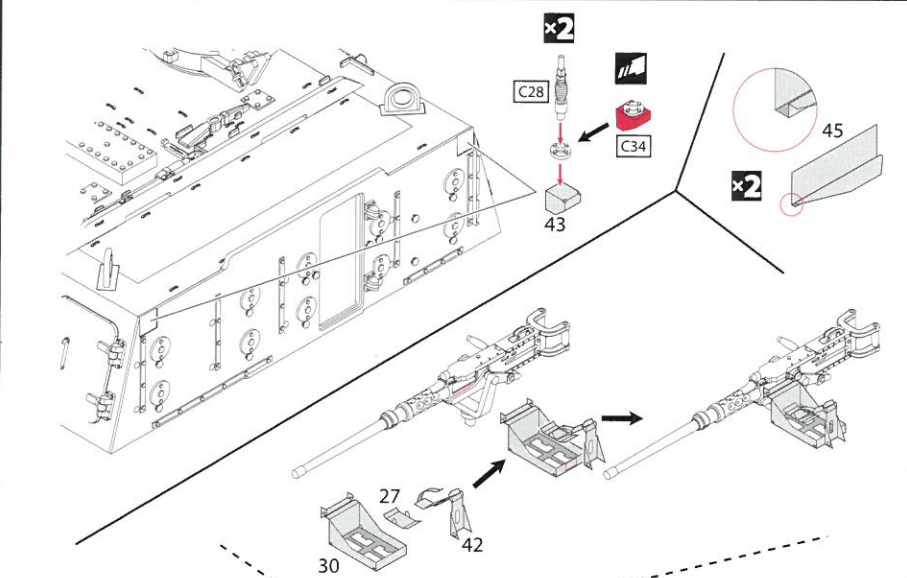
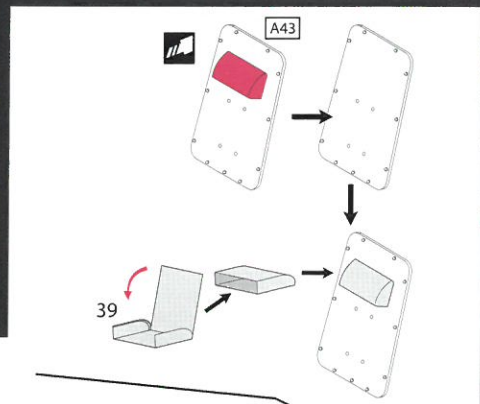
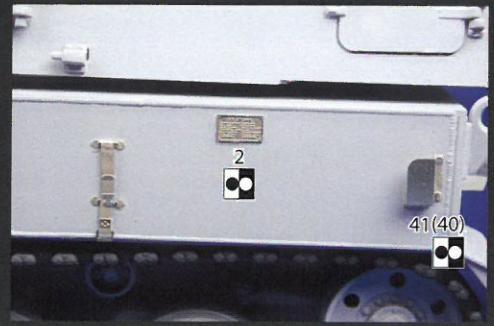
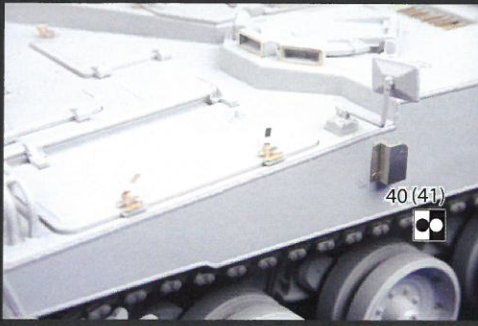
1/35 ROKA K9  
DETAIL-UP SET  
(For ACADEMY)

**MK1**  
**MK1 DESIGN**  
By KA-MODELS ©2007  
[www.ka-models.com](http://www.ka-models.com)

*Modelling Innovation*

MADE IN KOREA

2007.05.01



1/35 R.O.K. Self-Propelled Howitzer K9  
Photo Etched Detail-up Parts





反対側にもあります。  
Repeat for opposite side.  
Wiederholung für gegenüberliegende Seite.  
Répétition de la page précédente.  
También en el lado opuesto.  
另一邊照樣製作。  
 반대쪽도 조립합니다.

**x2**

2組つくります。  
Make 2 sets.  
2 Sätze erstellen.  
Realizar dos piezas.  
Ensamble dos juegos.  
同様の製作2套。  
2번 조립합니다.

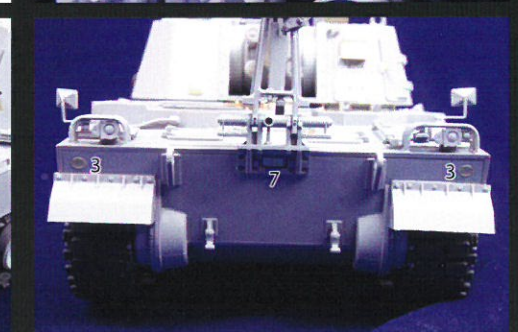
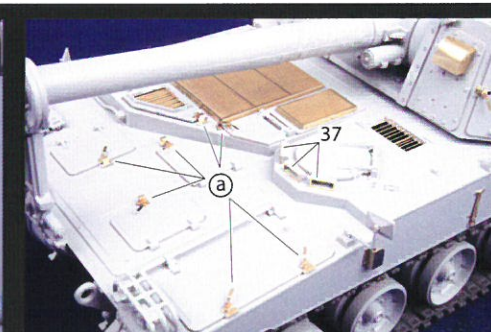
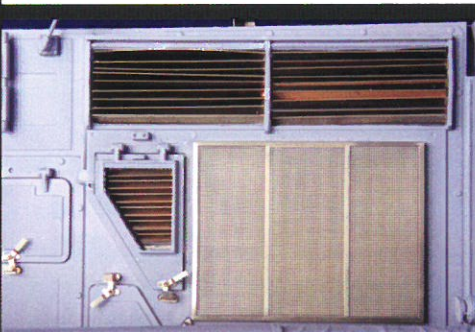
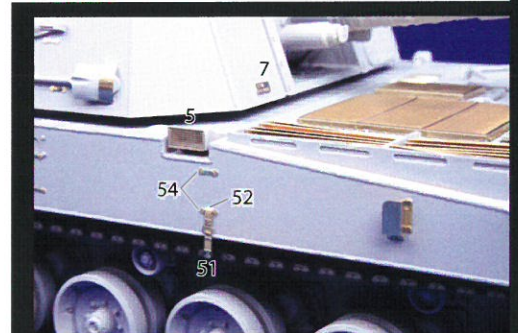
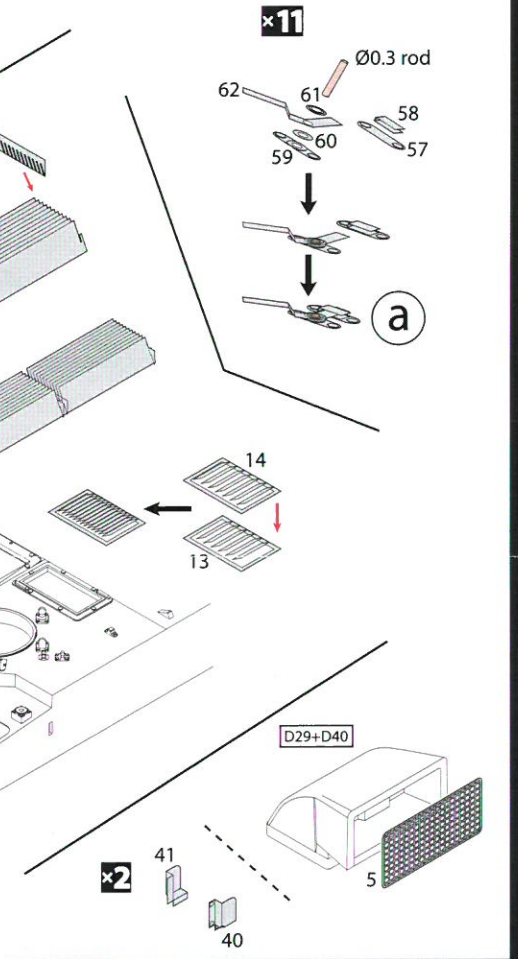
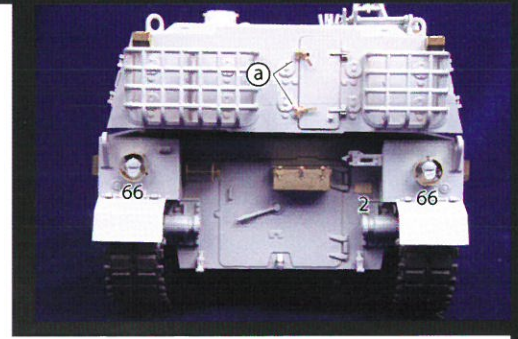
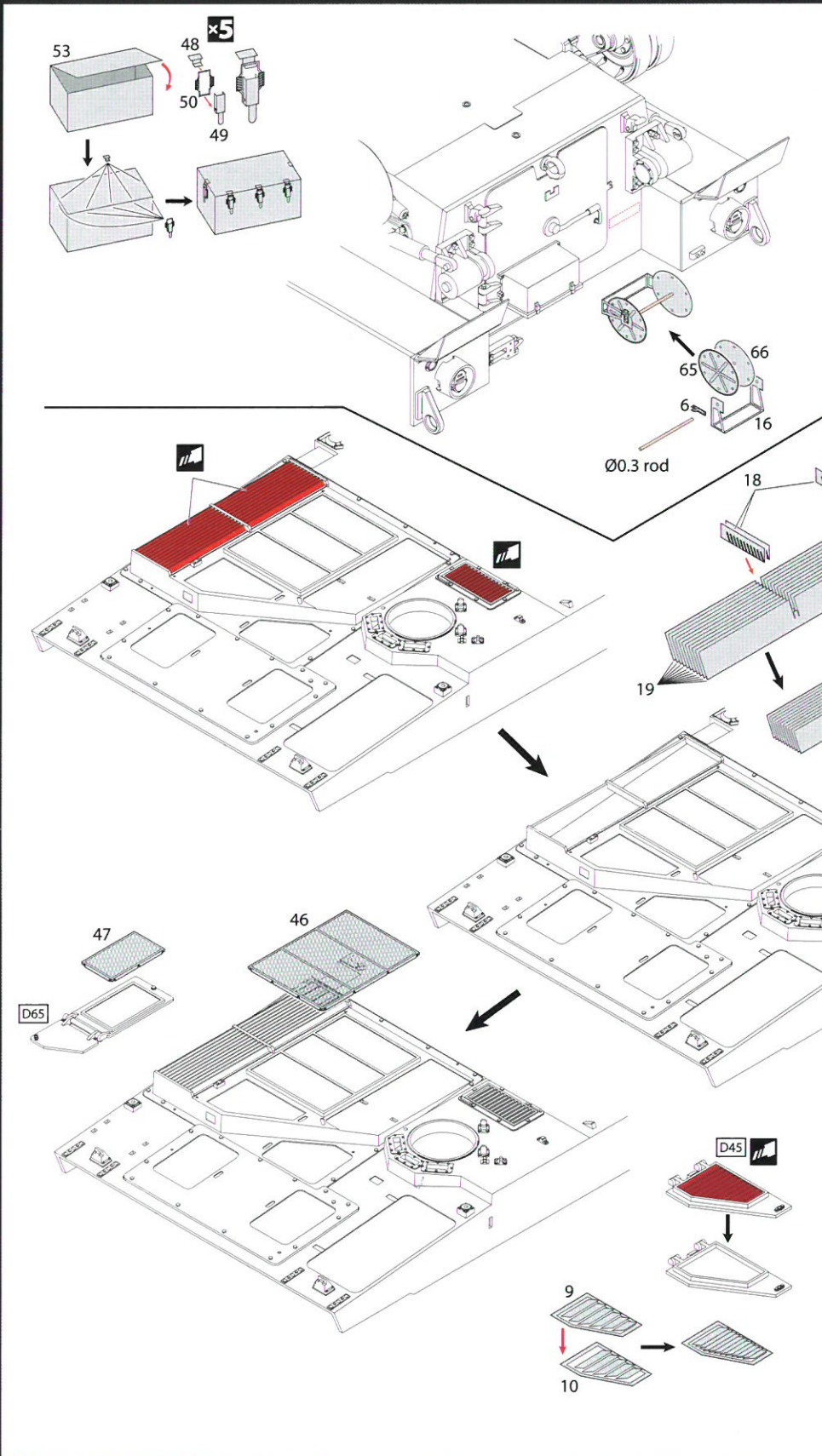


どちらかを選びます。  
Optional parts.  
Teile nach Wahl.  
Pièces au choix.  
Selecione uno.  
可以選擇使用。  
선택 부품입니다.



切り取ります。  
Remove.  
Beschneiden.  
Découper.  
Corte.  
切去。  
잘라냅니다.

**A1** Plastic Kit Parts No.  
**01** P.E. Parts No.  
**(01)** Opposed No.



1/35 ACADEMY K9  
DETAIL-UP SET  
MMK  
MMK DESIGN

