

U.S. Navy

F-14A TOMCAT™

"USS Independence, 1995"

1:72スケール プラモデル® KIT No. FP32

アメリカ海軍

F-14A トムキャット™

"USS インディペンデンス 1995"

FineMolds®

組立説明書

F14 TOMCAT® is a registered trademark of Northrop Grumman Systems Corporation and is used under license by Fine Molds Corporation

パーツリスト

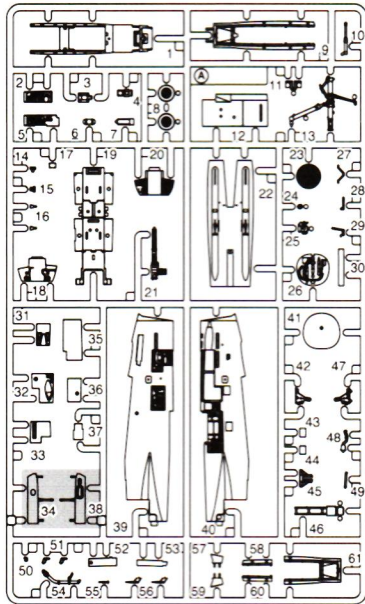
パーツを切り離す前に下の図と各ランナーを見比べ、パーツの不足や破損がないかを確認してください。

Check the contents missing or/and defective shape with the reference to the parts drawing shown below.

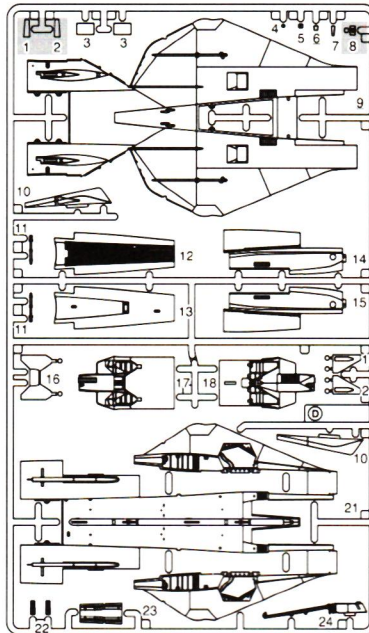
部のパーツは使用しません。

Parts not for use. Nicht verwenden Non utilisées

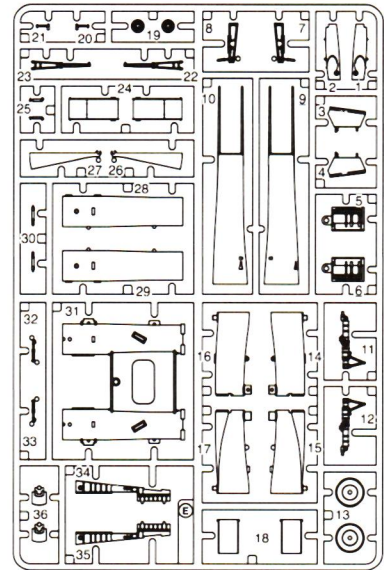
A ランナー Tree



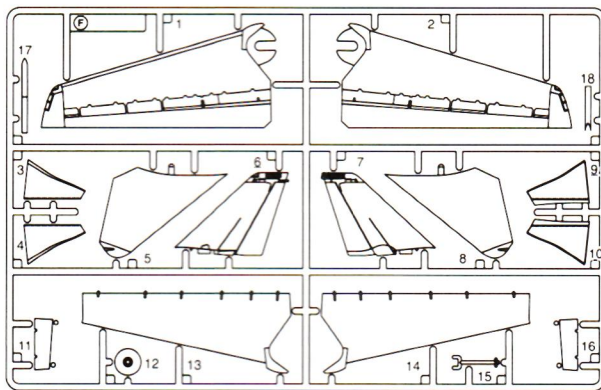
D ランナー Tree



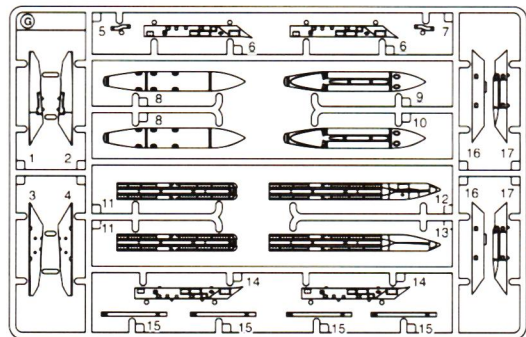
E ランナー Tree



F ランナー Tree



G ランナー Tree



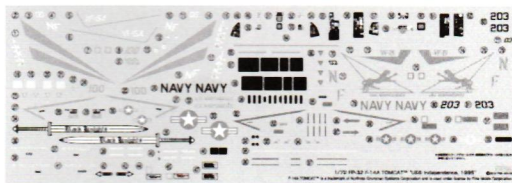
H ランナー Tree



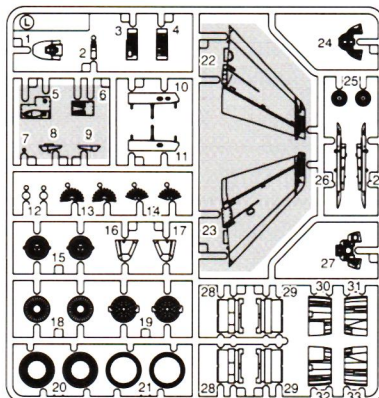
P ランナー Tree



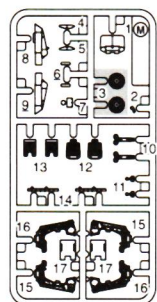
デカール Decal



L ランナー Tree



M ランナー Tree



※製造には万全の注意を払っておりますが、万が一製造上の不良部品が内包した際はご購入日とご購入店様名をお書き添えの上、不良部品のみを郵便にてお送りください。(製品すべてをお送りいただく必要はございません) 送料分の切手と代替部品をお送りします。 ☎441-3301 愛知県豊橋市老津町的場53-2 (有) ファインモールド

作る前にお読みください

- この製品は組み立てモデルです。あらかじめ本説明書の全行程に目を通し、組立行程ごとにイラストを見ながら部品の取り付け位置を事前に確認して組み立て作業を進めてください。
- 本製品には接着剤と塗料は付属していません。プラスチックモデル専用の接着剤と塗料を別途お買い求めください。
- カッターナイフや模型用ニッパー、ピンセット、ピンバイス(ドリル刃 1.5mm、1.2mm、0.8mm、0.6mm)をご用意ください。
- 各部の塗装はGSIクレオス・Mr.カラーの番号を□内の数字で、続けて色名を表示しています。水性ホビーカラーやタミヤカラーを使用する場合は、巻末の解説・塗装説明書の「カラーナンバー対応表」を参照ください。

This is an unassembled model kit. Read carefully and fully understand the instructions before commencing assembly. Check the position of the installation before installing parts following the illustration. Cement and paints are not included in the kit. Side cutters, modeling knife, and pin vise with 1.5mm and 1.2mm, 0.8mm, 0.6mm bits, and tweezers are also required for assembly. Please carefully use tweezers for the installation of small parts. The boxed numbers in each illustration refer to the number of "Mr.COLOR" from GSI Creos. Please also check the color reference on the Painting & Marking page.

注意 ちゅうい

本製品は玩具ではありません。対象年齢15歳以上の組み立てモデルです。作る前にこの組立説明書をよくお読みください。

1. 部品を取り出した後のビニール袋は放置しないでください。子供が頭から被ったり飲み込むと窒息の恐れがあります。
2. 部品はきれいに切り取り、切り取った後の不要部分や切り取りクズは部品の入っていたビニール袋と共に「プラスチックごみ」として、お住まいの地域のルールに従って処分してください。
3. 尖っている部品があります。お子様の手の届く所に放置しないでください。他の用途には絶対に使わないでください。
4. 特に小さいお子様のいる家庭では部品や部品切り取り後の不要部、ビニール袋等を誤って飲み込まない様に注意してください。小さなお子さまが側にいる、もしくは出入りする環境での作業や放置はおやめください。
5. 組み立ての際、ニッパー ナイフ等を不用意に取り扱うと刃先で怪我をする恐れがあります。注意してください。
6. 接着剤、塗料を使用する場合は下記に注意してください。
 - 中毒の恐れがあるので閉めきった室内では使用しない。
 - 引火の恐れがあるので火の近くで使用しない。
 - 接着剤 塗料は目や口に入れない。誤って入れたときはすぐに大量の水で洗い流し医師に相談すること。
7. 工具・接着剤・塗料等を使用する前には、それぞれの説明書に記載の注意事項をよく読み、正しく使用してください。

CAUTION MAKE SURE TO READ THE INSTRUCTIONS BEFORE ASSEMBLING.

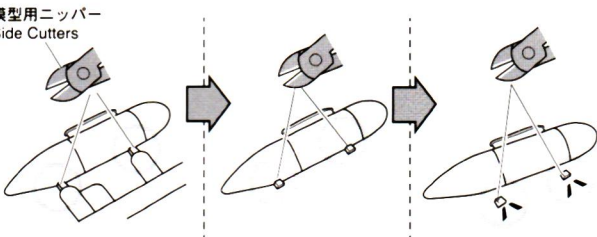
THIS IS NOT A TOY! This model kit is suitable for age 10 to adult. When assembled by children aged 14 or younger, it is recommended that an adult, who has read the instructions, supervise the process.

1. This is an unassembled kit. Read the instructions before assembling.
2. Tear up and discard the plastic bags containing kit parts as children may accidentally hurt themselves by swallowing or suffocate by putting the bags over their head.
3. After preparing the parts by cutting, please dispose of the waste properly.
4. Don't play with the parts because some parts have sharp points. Exercise caution and care when assembled with infants in nearby vicinity.
5. Keep all parts out of reach of small children. Children must not be allowed to put any parts in their mouth, or pull plastic bags over their head (risk of suffocation).
6. Assembly involves the use of tools including knives. Extra care should be taken to avoid personal injury.
7. Take the following precautions when using adhesives and / or paints: Don't use in a closed room to avoid poisoning / intoxication. Don't use near fire (risk of flammability). Avoid contact with either your eyes or mouth. In case of accidental contact, rinse with large amounts of water and consult a doctor.
8. Read and follow the instructions supplied for the tools, the cement and the paints when used for assembly.

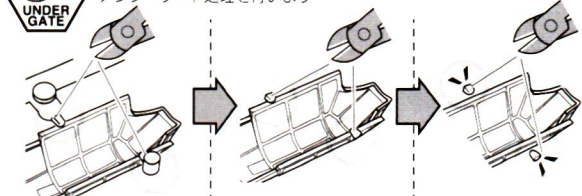
■パーツの切り取り方 To remove parts from tree

※ランナー (枠) から各パーツを切り離れた際に突起が残った時は、カッターや模型用ヤスリ等で取り除いてください。

模型用ニッパー
Side Cutters



●部番に左記アイコンが併記された部品はアンダーゲート処理を行います

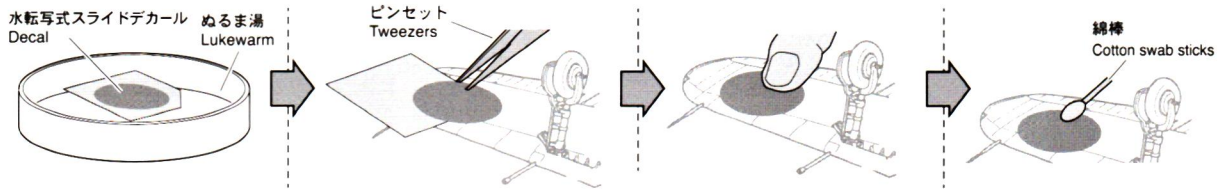


水転写式スライドデカールの貼り方

1. 一回に必要なマークのみを台紙と共にハサミで切り抜きます。
2. 切り出したマークを10秒から20秒程度ぬるま湯に浸してから引き上げます。
3. 貼りたい位置にマークを台紙ごと移動し、マークをずらしてモデルに移します。
4. 濡らした指などでずらしながら正しい位置に動かします。
5. 位置が決まったら、柔らかい布や綿棒などで気泡と水分を押し出すようにマークを固定します。(力を入れすぎるとマーク全体が移動するので注意)
6. 曲面や凹凸部にマークを密着させる際は、GSIクレオス製 Mr. マークソフターを使用し、綿棒などで慎重に作業します。貼ったマークは乾いて固着するまで触れないでください。(マークソフター本体の取扱説明も参照ください)

Decal Application:

1. Cut off each decal mark from the sheet.
2. Dip the mark into lukewarm water for about 15 seconds.
3. Place the mark in position, and slide it off the base paper and onto the model.
4. Move decal into position by wetting the decal with finger.
5. To push out excess water and air bubbles under mark, Press the decal gently with a soft cloth or cotton swab sticks.
6. Use a hot steaming towel or decal softener to mold decal over sculpted or nonflat surface.
7. Do not touch the decal until it has become dry and firmly attached to model.



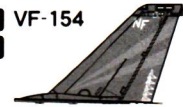
このキットは2種の塗装/マーキングからひとつを、また各パネルは開閉いずれかを選べます。パッケージ側面の写真や本書19ページ「塗装とマーキング」よりいずれかを決め組み立ててください。

Select **1** or **2** refer to Page #19, "Painting & Marking" and Photos on the Box side. And also select canopy / access panels opened or closed.

■塗装例 1 VF-21
Scheme 1



■塗装例 2 VF-154
Scheme 2



■パネル閉 Access Panels closed



■パネル開 Access Panels opened

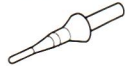


ディテールアップ パーツ (別売り)

※価格は販売店様へお問い合わせください

DETAIL-UP
PARTS
NOT INCLUDED,
SOLD SEPARATELY

アルファプローブセット
(2本入り)
(真ちゅう製脱ぎ物)
製品番号: AA26



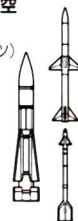
Detail-Up Parts
(Not Included):
Alpha Probes Set
(Brass) ITEM No. AA26

現用機用シートベルト1
(プラスチックパーツ)
製品番号: NA7



Detail-Up Parts
(Not Included):
Modern Aircraft Seatbelt
Set #1 (Plastic parts)
ITEM No. NA7

現用アメリカ軍航空
機ミサイルセット
(プラスチックパーツ)
製品番号: FP31



Detail-Up Parts
(Not Included):
U.S. Air-to-Air
Missile Set
(Plastic parts)
ITEM No. FP31



別売りのディテールアップパーツを取り付ける場合は、組立途中に上記マークのある段階でおこないます。取り扱い方法の詳細は、ディテールアップパーツ製品に封入された組立説明書を参照してください。

Installs Detail-Up Parts at the step indicated the left mark if you would like to do.

- ↑ 接着します
Glue
Kleben
Coller
- ↓ はめ込みます
Fitting
Anprobe
Alier
- 接着しません
Don't glue
Nicht kleben
Ne pas coller
- または
or
oder
ou
- 切り取ります
Remove
Entfernen
Enlever
- どちらか選びます
Optional
Wahlweise
Facultatif
- 0.0 mm
穴を開けます
Make a hole
Loch bohren
Faire un trou
- 注意します
Attention
Aufmerksamkei
Faire attention
- アンダーゲートを処理します
Remove under gate
Entfernen unter den Toren
Enlever sous les portes
- 瞬間接着剤を使用します
Use Cyanoacrylate (Superglue)
Sekundenkleber
Colle rapide
- ピンセットを用いて部品を取り付けます
Use the tweezers
Die Pinzette wird benutzt
La pince à épier est utilisée
- 数字で指示した水転写デカールを貼ります
Number of decal to soak and apply
Abziehfolie in Wasser erweichen und anbringen
Mouiller et appliquer les decalcomanies

組立図中で塗装指示の無いものは「塗装とマーキング」ページで説明する機体色で塗装します。 Paint all parts body color except other color is specified.

STEP 1

x2 2個作ります
Make 2 pieces

33 つや消しブラック
FLAT BLACK

329 イエロー-FS13538
YELLOW FS13538

M16

M17

M15

M12

M13

M11

55 カーキ
KHAKI

55 カーキ
KHAKI

329

33

327 レッドFS11136
RED FS11136

M10

M14

12

**DETAIL
OPTION
UP** 別売使用パーツ
Option parts
NA7 : 2, 3, 4,

STEP 2

A48

A16

A11

A7

A48

A19

317 グレー-FS36231
GRAY FS36231

M2

L2

L4

A2

317

62

M2

L3

A5

317 グレー-FS36231
GRAY FS36231

55

STEP 3

A4

316 ホワイト-FS17875
WHITE FS17875

A12

316

180°

316 ホワイト-FS17875
WHITE FS17875

STEP 2

STEP 4

317 グレー-FS36231
GRAY FS36231

49

51

52

48

54

50

53

L24

33 つや消しブラック
FLAT BLACK

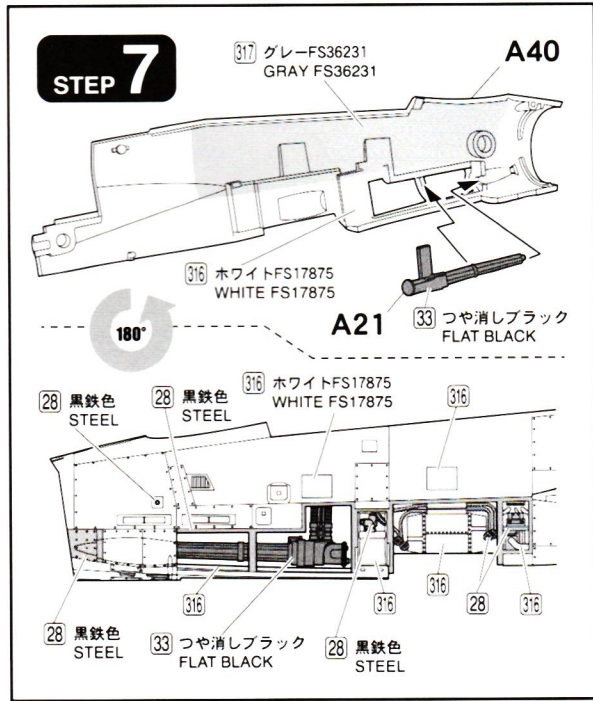
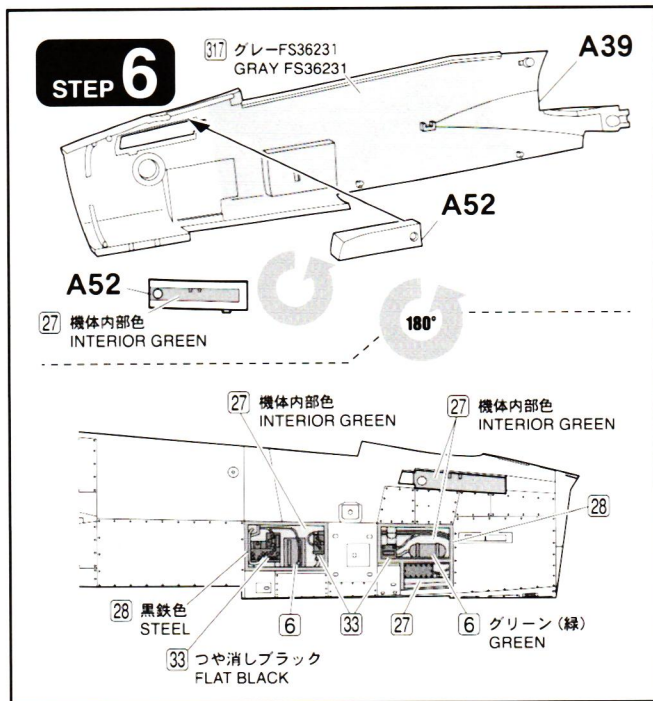
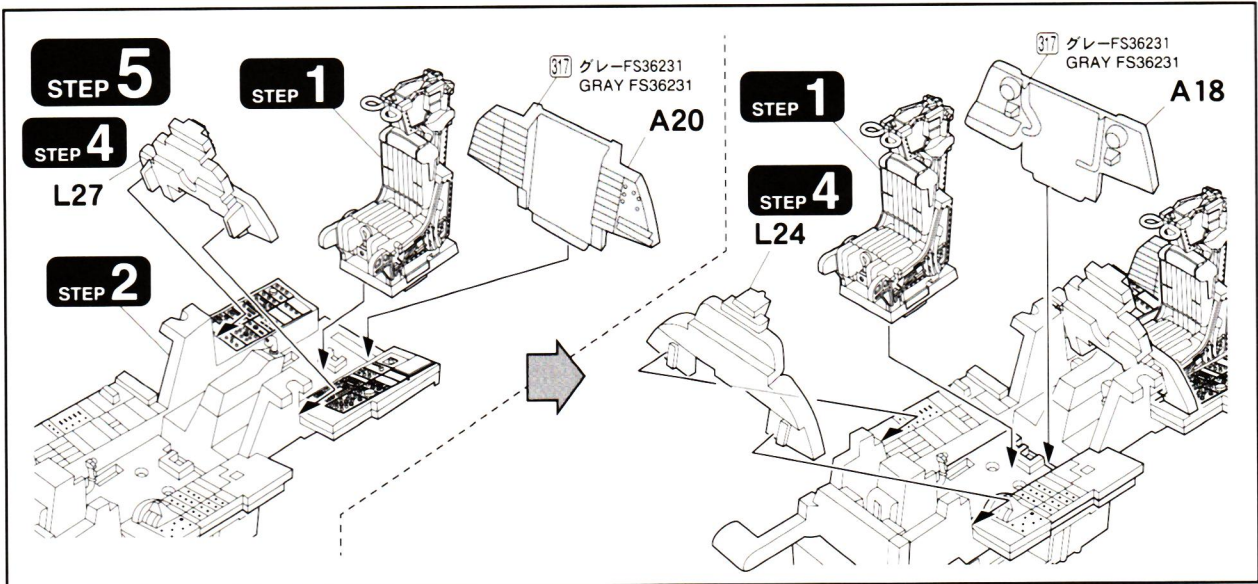
317 グレー-FS36231
GRAY FS36231

58

59

L27

60



■ミサイル装備と落下タンクの選択 Select ordnance pattern and equipment fuel tank
 ※ミサイルと燃料タンク搭載の組合せを下記から選びます。(ミサイルは別売り・FP31です)
 Select the ordnance pattern and fuel tanks equipment. (Missiles parts not included.)

■塗装例 1 2
 Scheme 1 2

■塗装例 1 VF-21
 Scheme 1

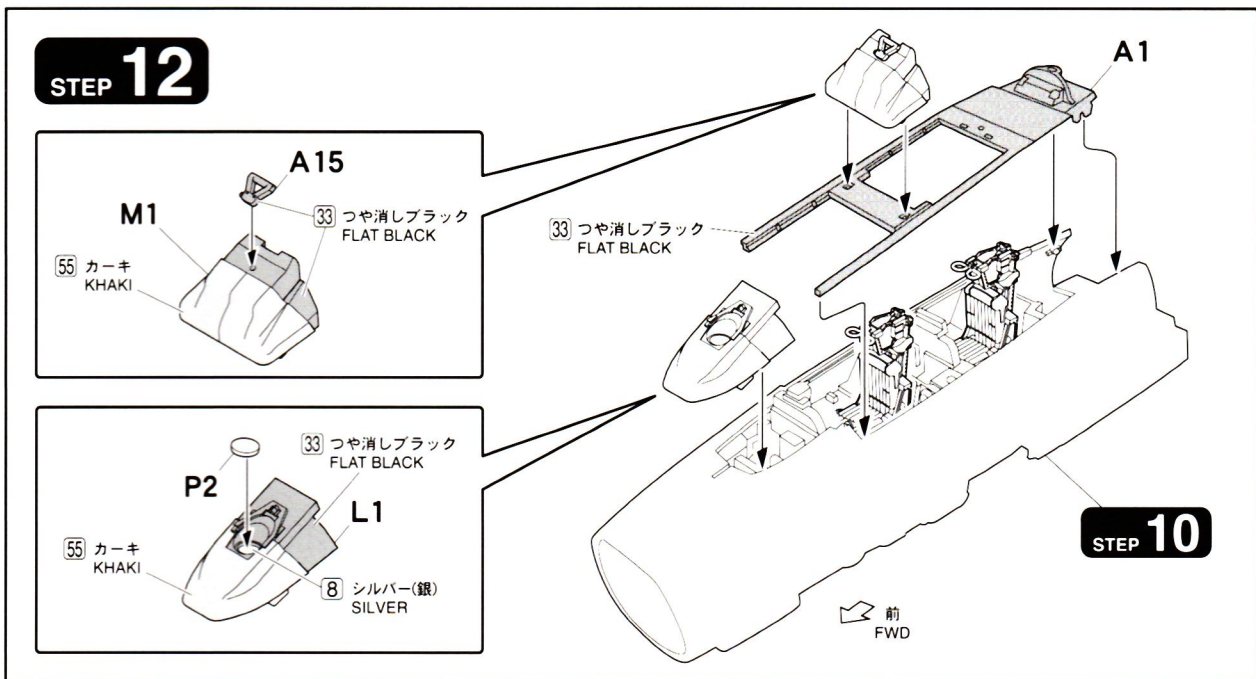
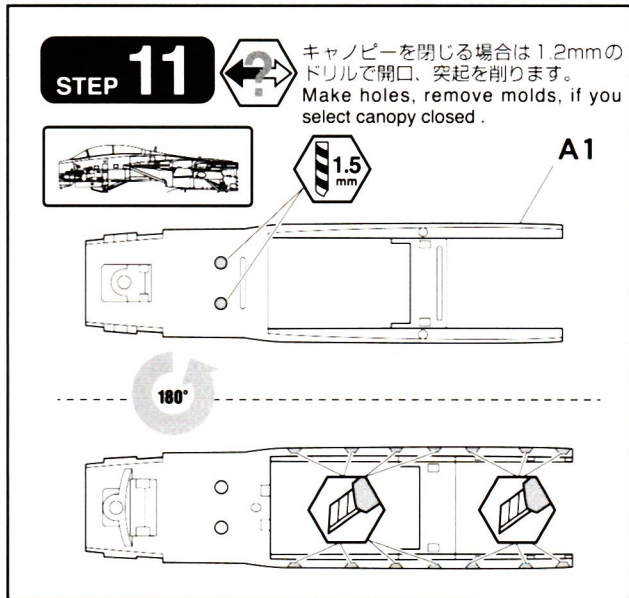
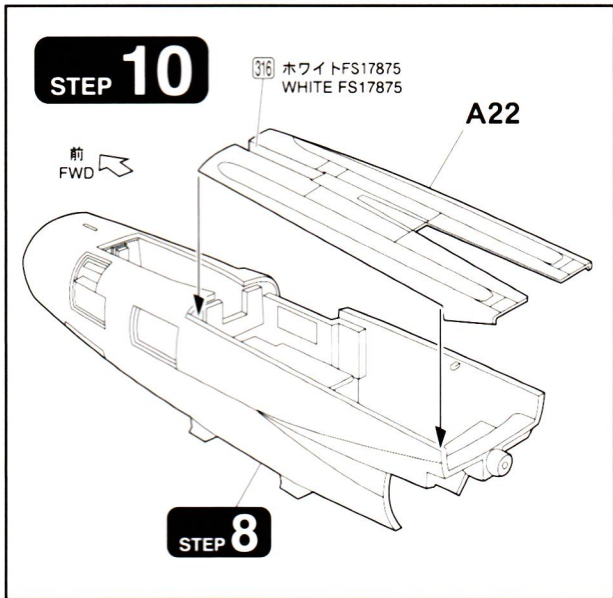
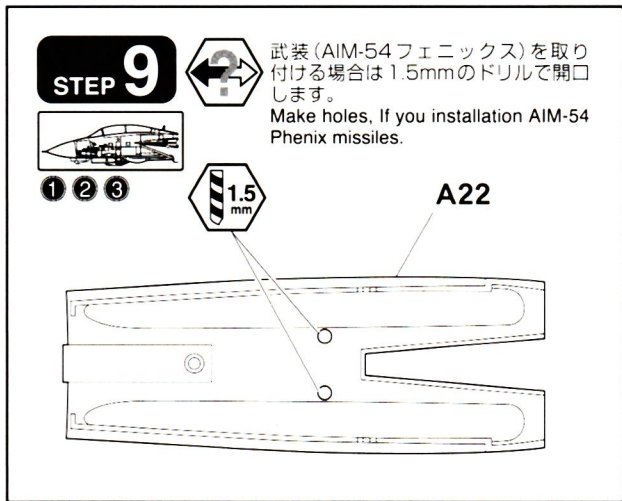
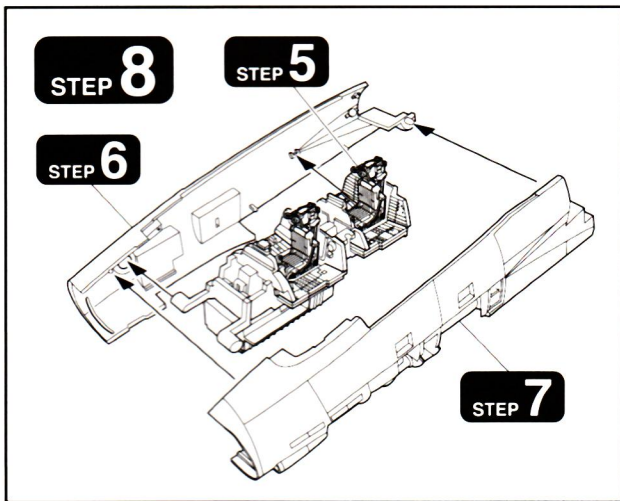
① AIM-54×2
 AIM-9×2
 AIM-7×3
 燃料タンク ×2
 Fuel tank

② AIM-54×6

③ AIM-54×4
 AIM-9×2
 AIM-7×2
 燃料タンク ×2
 Fuel tank

④ AIM-9×2
 AIM-7×4
 燃料タンク ×2
 Fuel tank

⑤ ミサイル、燃料タンク装備無し
 Not equipped missiles & Fuel tanks



STEP 13

※①から②の順に取り付けます
Install in the order from ① to ②

UPPER

61 焼鉄色 BURNT IRON

L19

L18

E28

E29

(1)

(2)

180°

E28 (1)

E29 (2)

E31

316 ホワイトFS17875 WHITE FS17875

STEP 14

0.8 mm

D21

UNDER GATE

STEP 15

■塗装例 1 2 Scheme 1 2

① AIM-54×2 燃料タンク ×2
AIM-9×2 Fuel tank
AIM-7×3

② AIM-54×6

③ AIM-54×4
AIM-9×2
AIM-7×2
燃料タンク ×2
Fuel tank

■塗装例 1 Scheme 1

④ AIM-9×2
AIM-7×4
燃料タンク ×2
Fuel tank

1.5 mm

1.2 mm

0.6 mm

1.5 mm

1.2 mm

0.6 mm

1.2 mm

1.2 mm

STEP 16

D18

E34

316 ホワイトFS17875 WHITE FS17875

E35

D21

316 ホワイトFS17875 WHITE FS17875

STEP 17

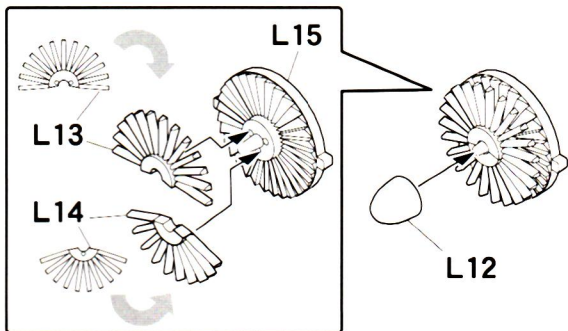
STEP 13

STEP 16

180°

STEP 18

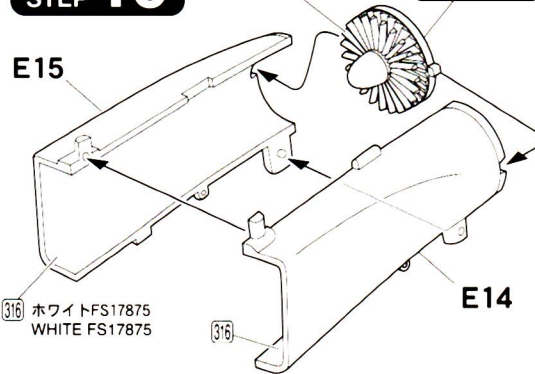
x2 2個作ります
Make 2 pieces



STEP 19

61 焼鉄色
BURNT IRON

STEP 18



STEP 20



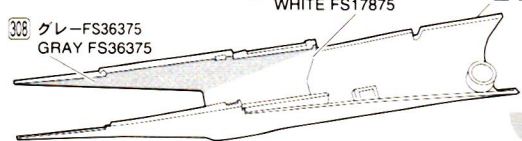
E10



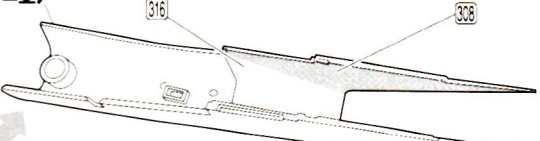
308 グレー-FS36375
GRAY FS36375

316 ホワイトFS17875
WHITE FS17875

E10 (E9)

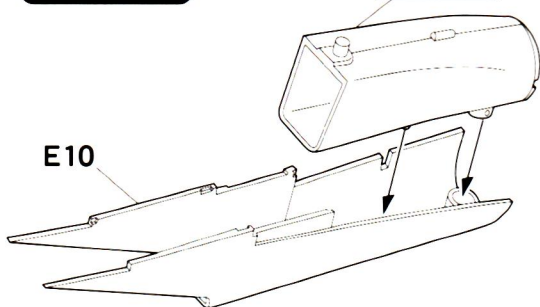


E9



STEP 21

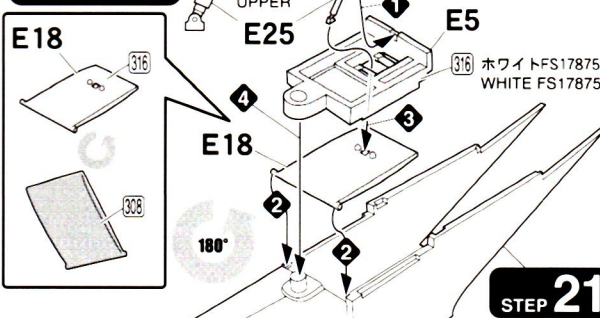
STEP 19



STEP 22



※❖から❖の順に取り付けます
Install in the order from ❖ to ❖.

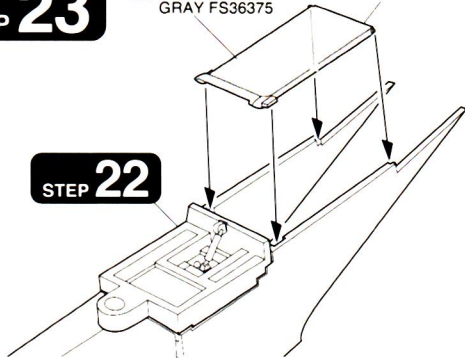


STEP 21

STEP 23

308 グレー-FS36375
GRAY FS36375

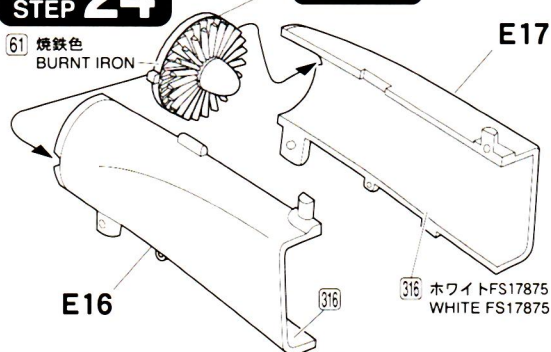
E24

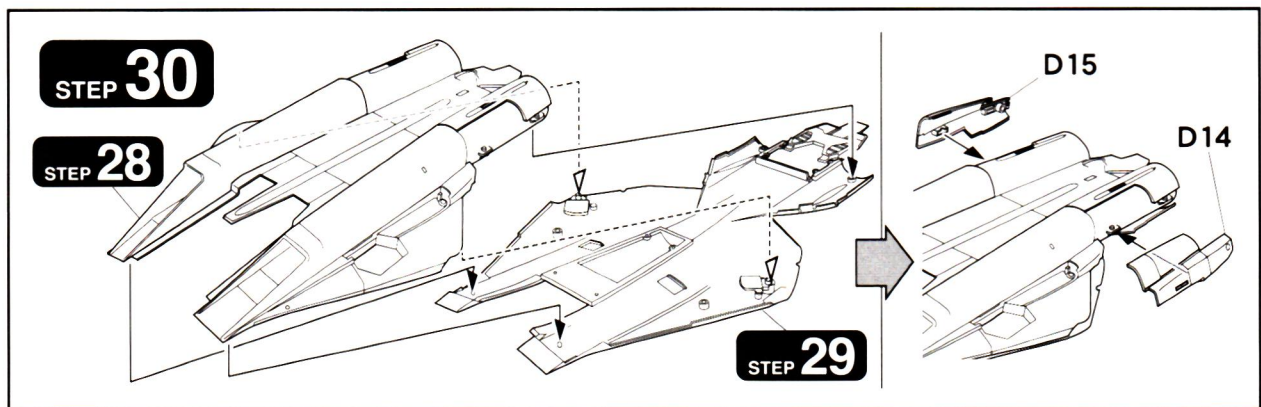
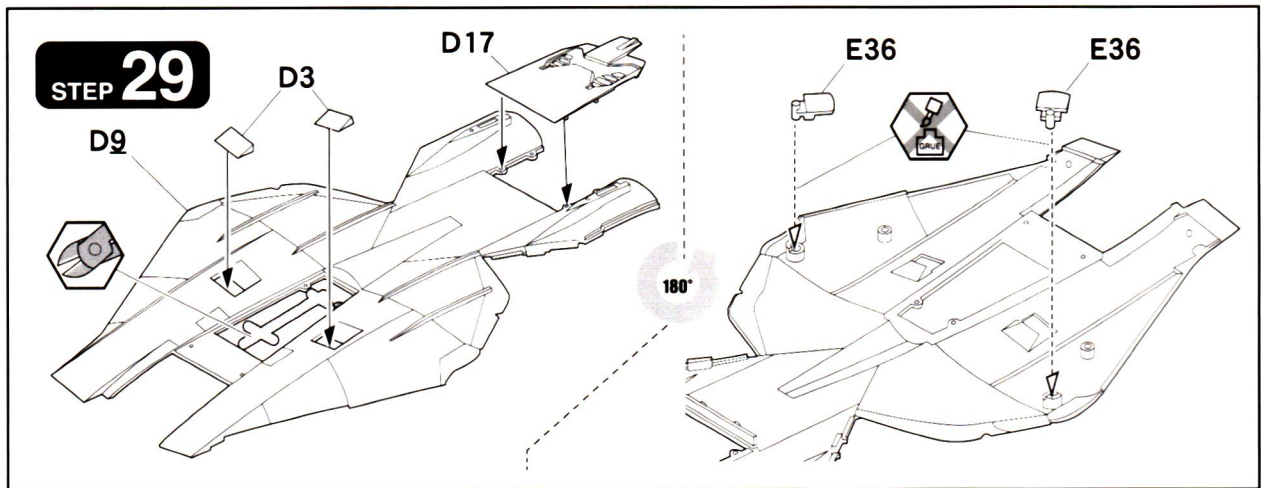
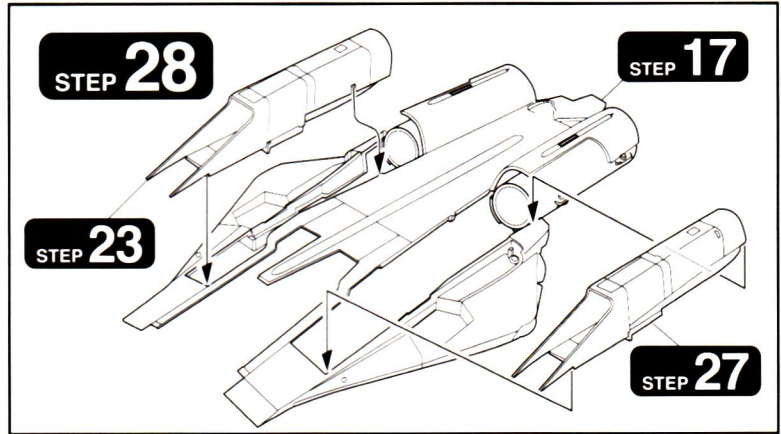
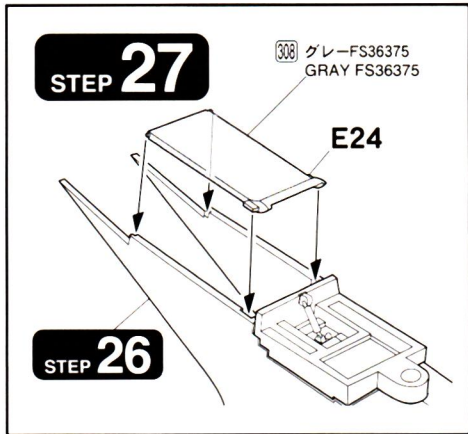
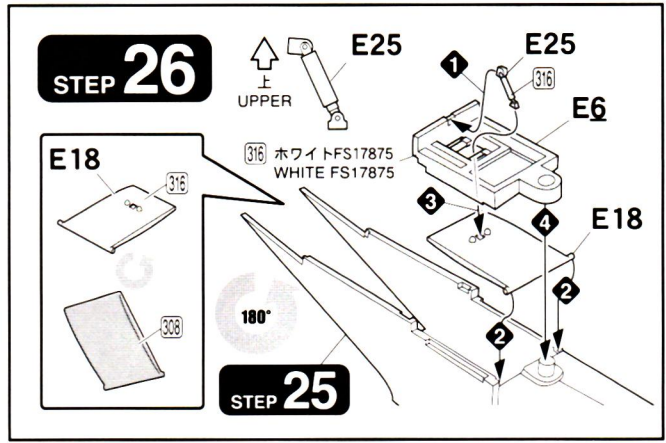
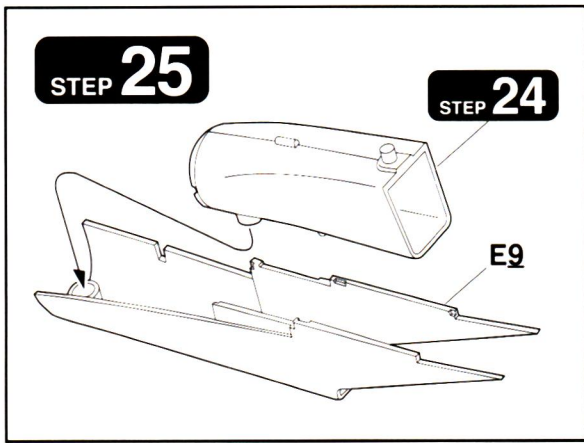


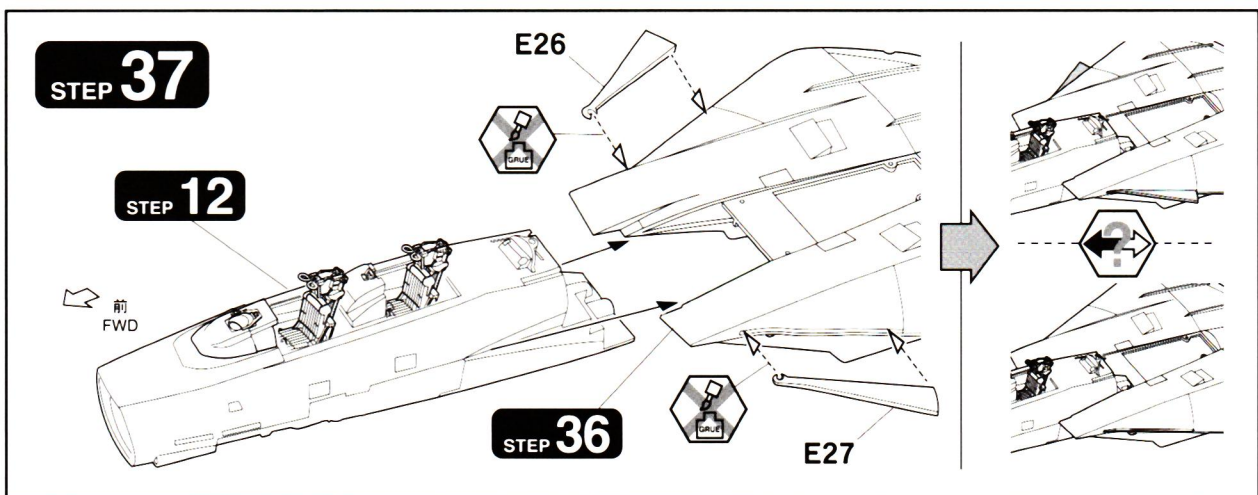
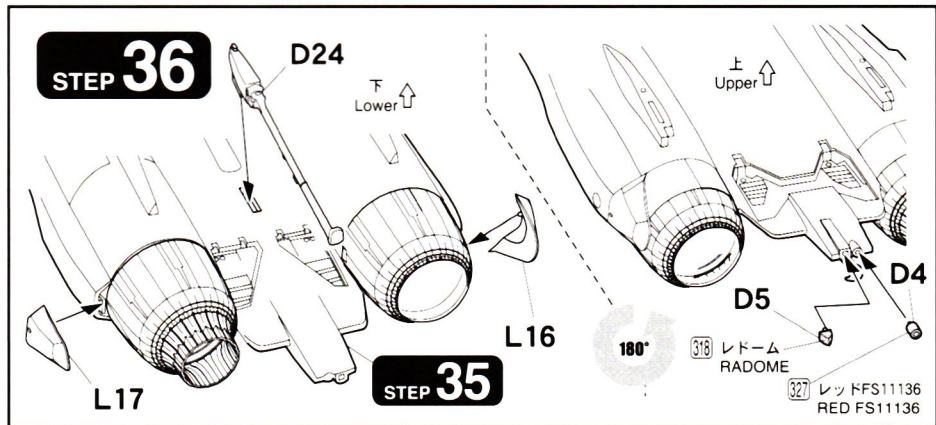
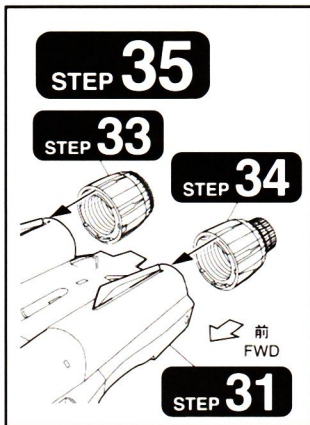
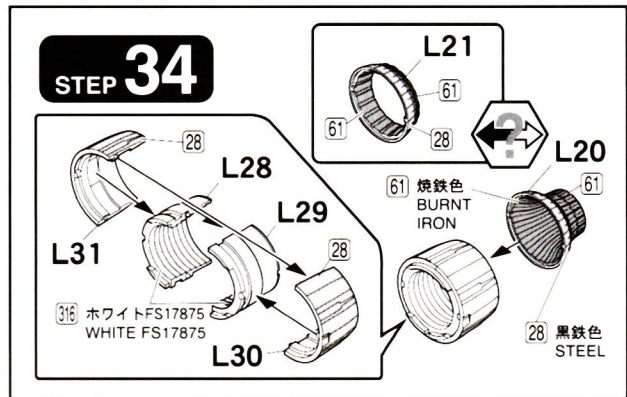
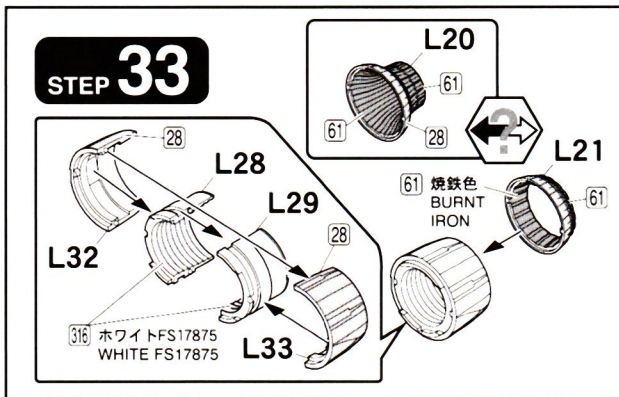
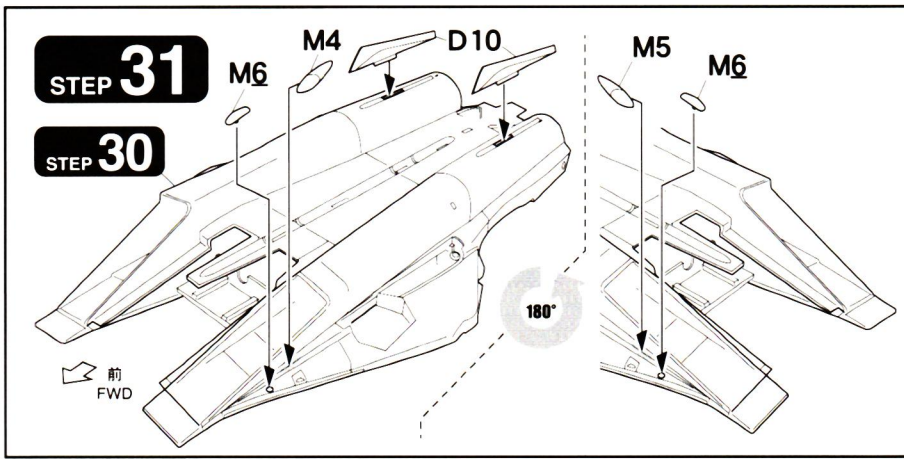
STEP 24

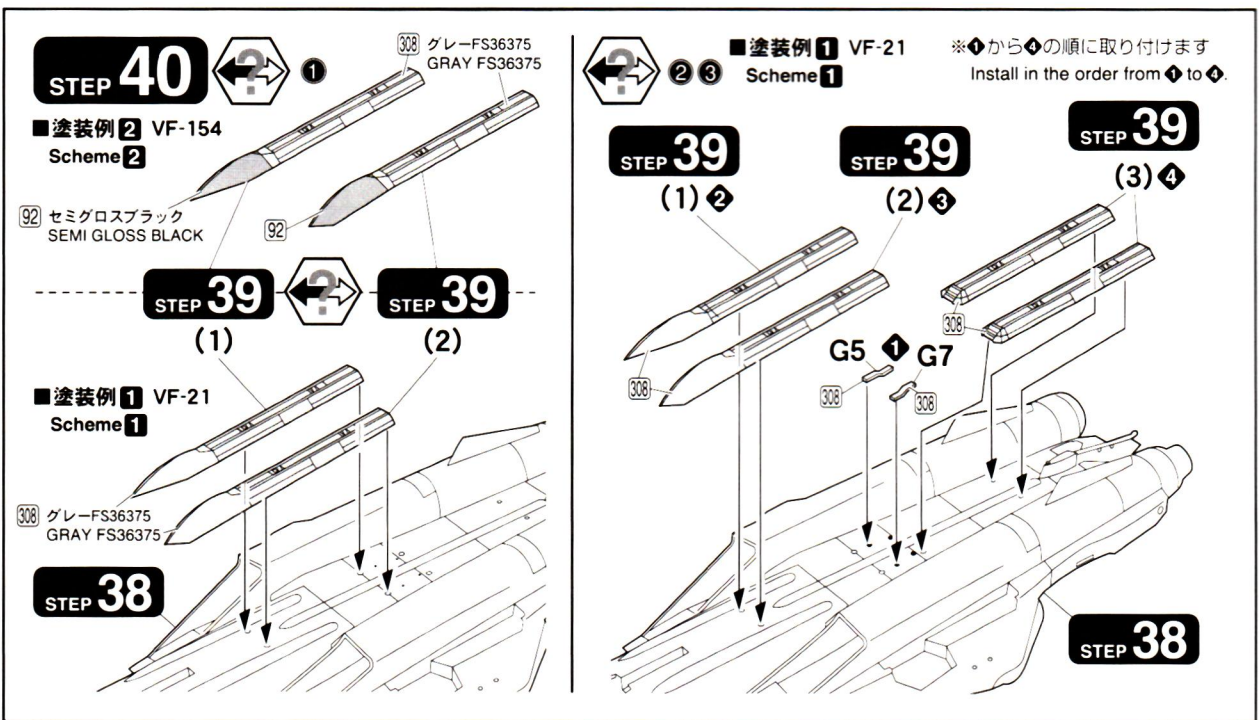
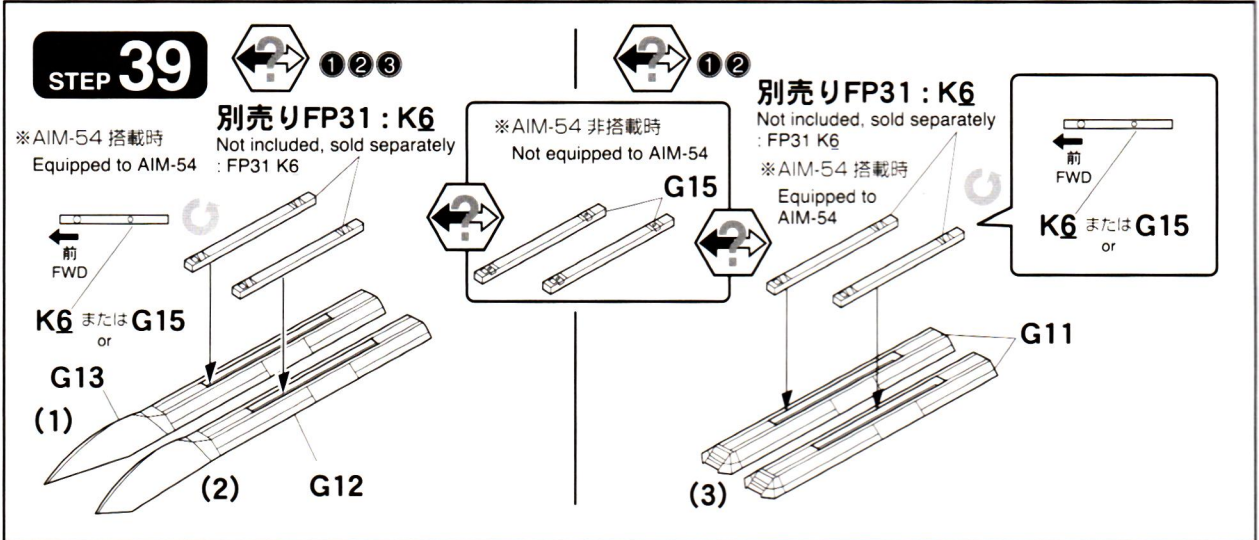
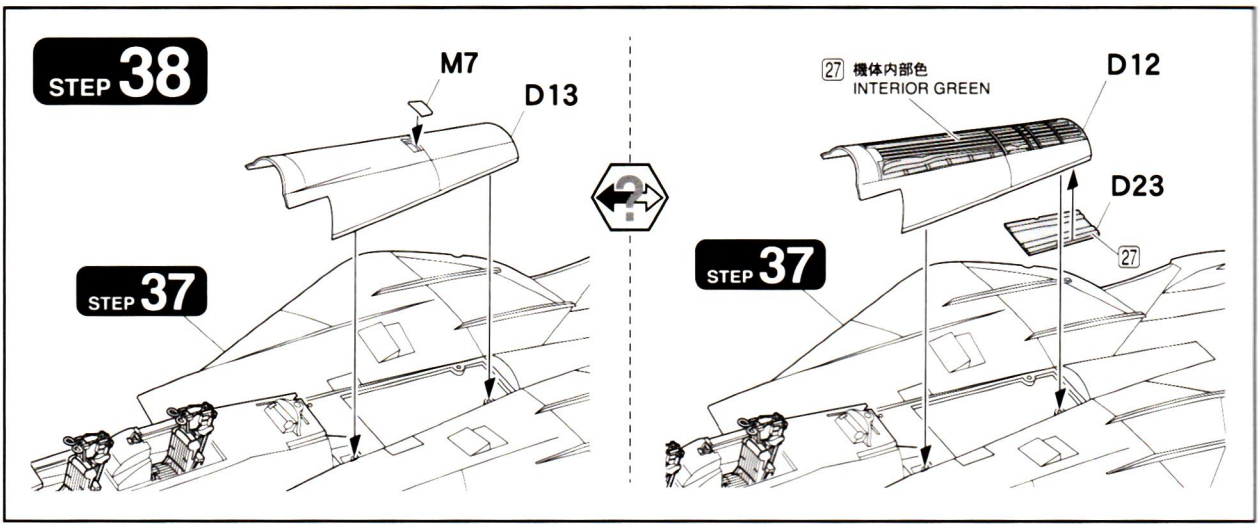
61 焼鉄色
BURNT IRON

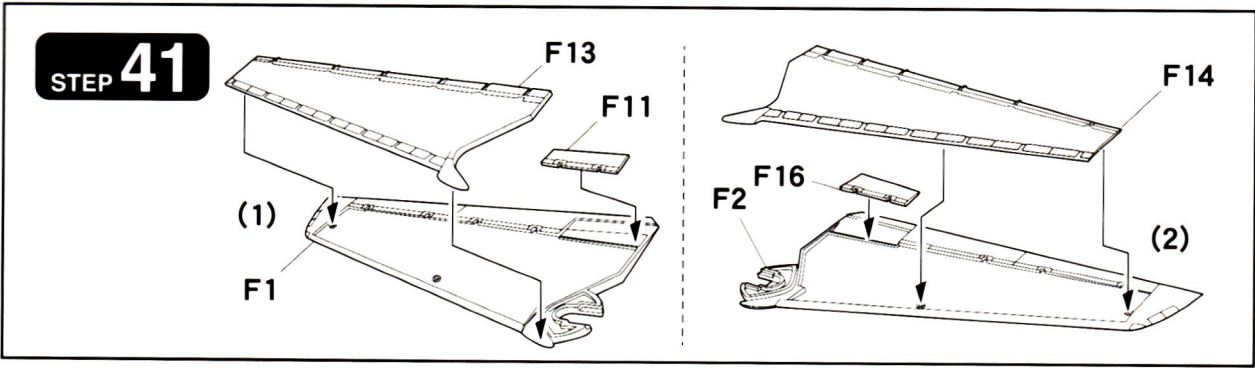
STEP 18





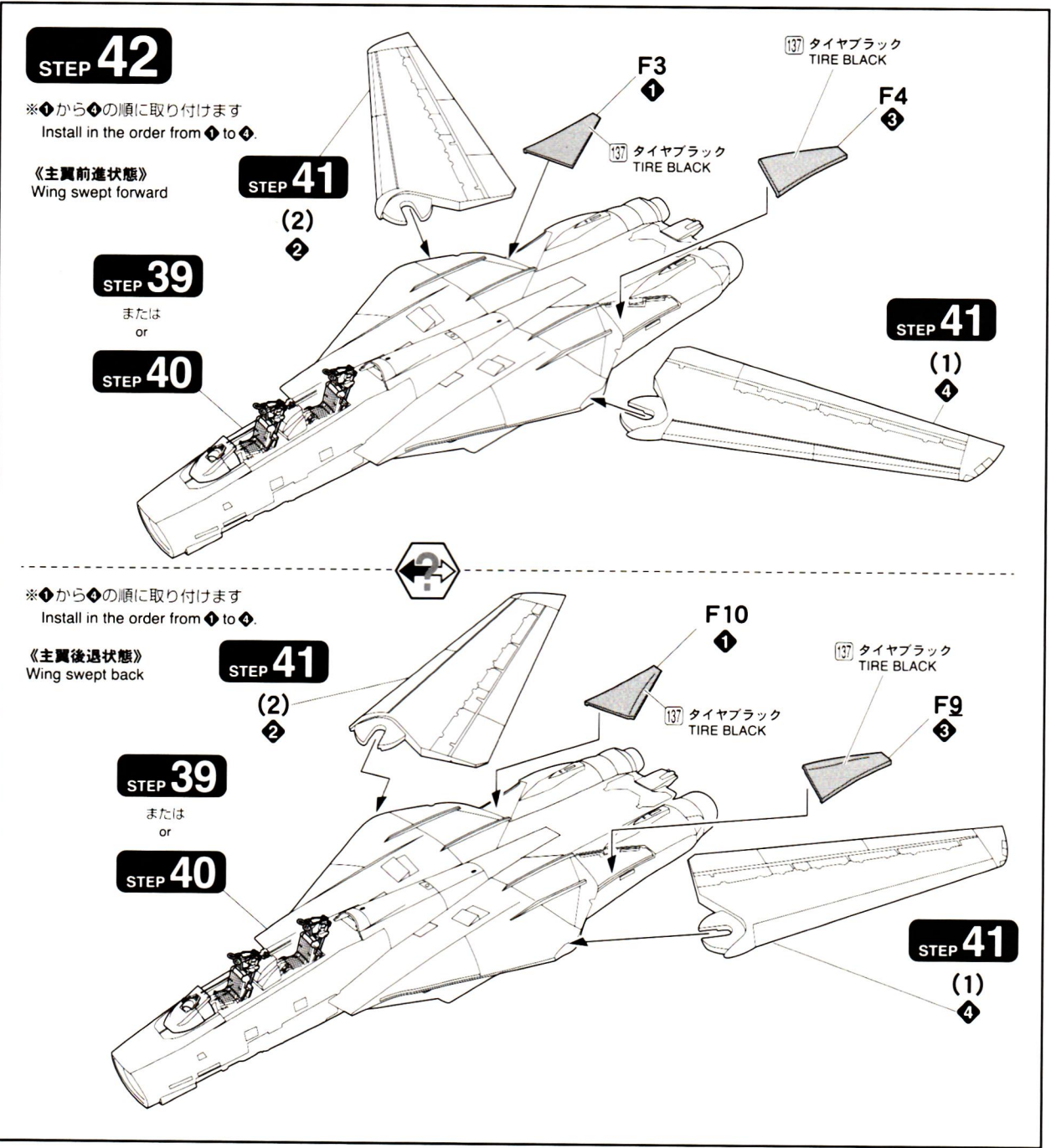






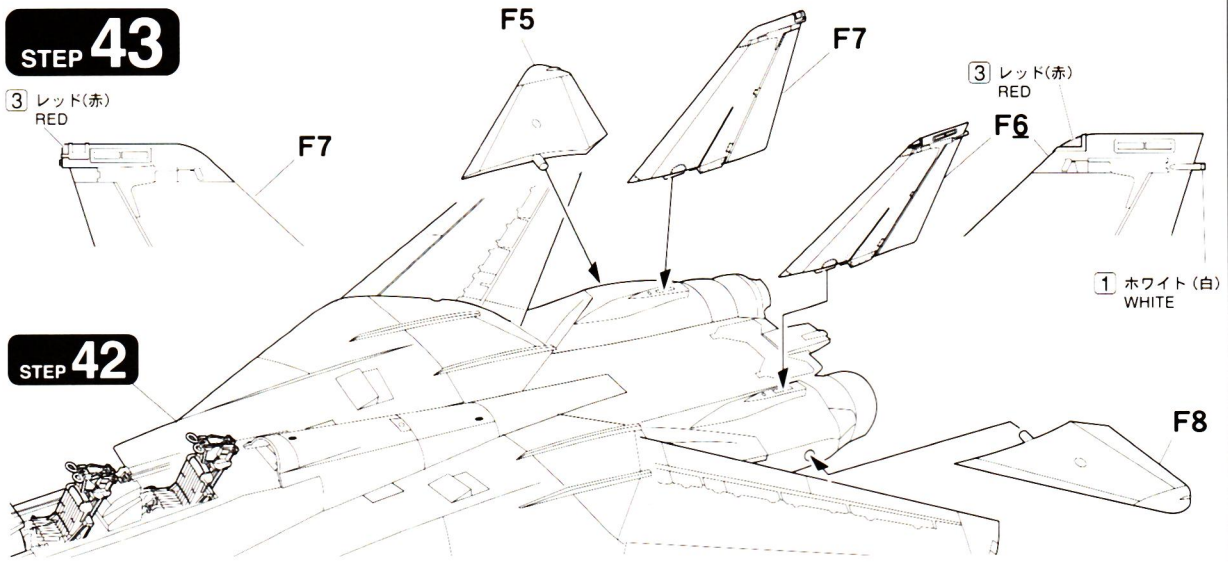
●**塗装ガイド Painting**

ここまで組み立てた段階で、巻末の「塗装とマーキング」を参考に機体全体を塗装をします。スプレーまたはエアブラシ等での吹き付け塗装の際は、すでに塗装した箇所をマスキング(覆い隠し)してください。



STEP 43

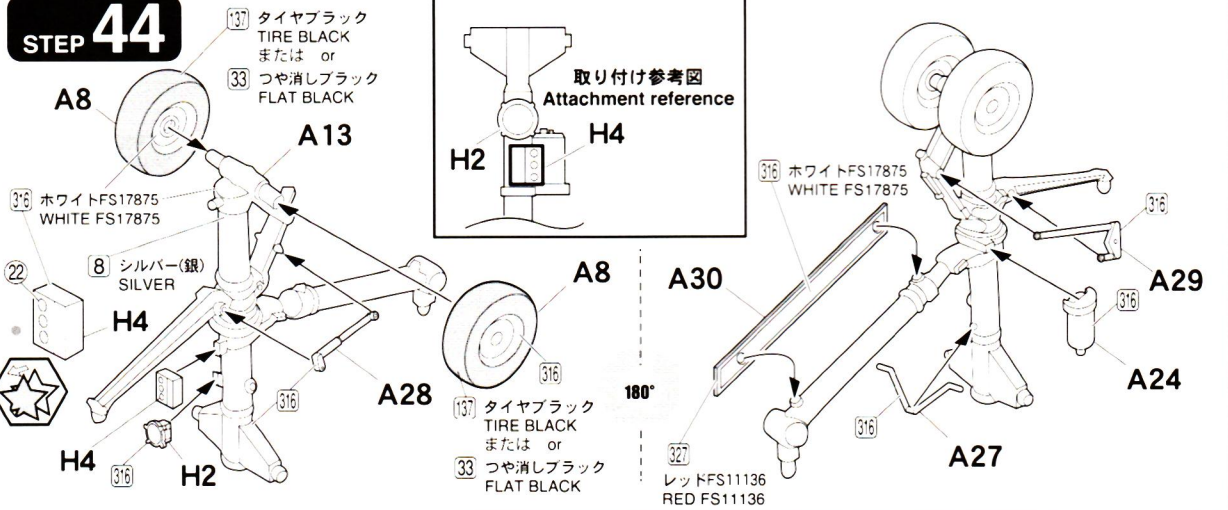
③ レッド(赤)
RED



STEP 42

STEP 44

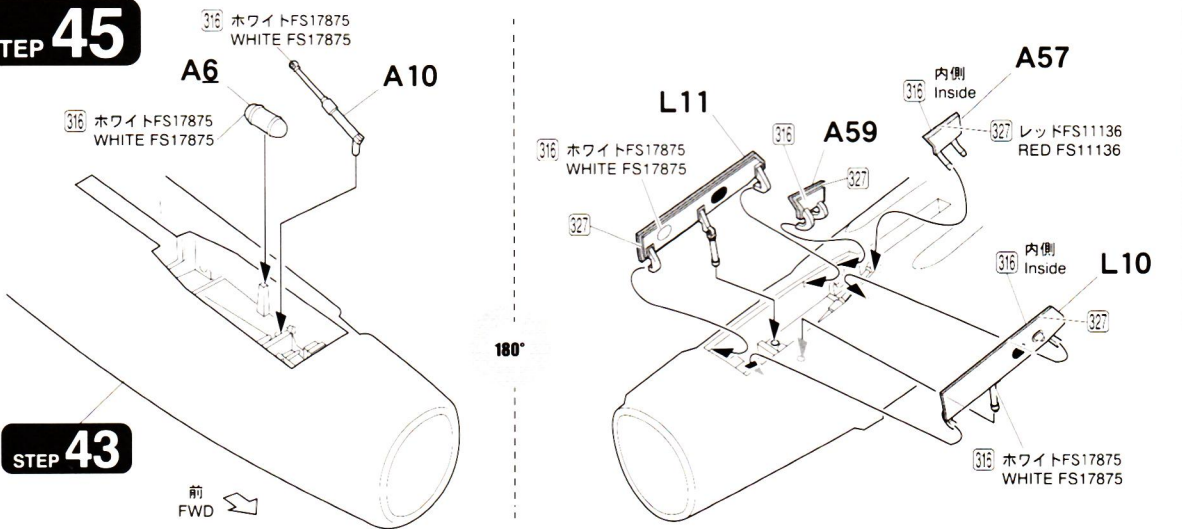
⑬7 タイヤブラック
TIRE BLACK
または or
③3 つや消しブラック
FLAT BLACK

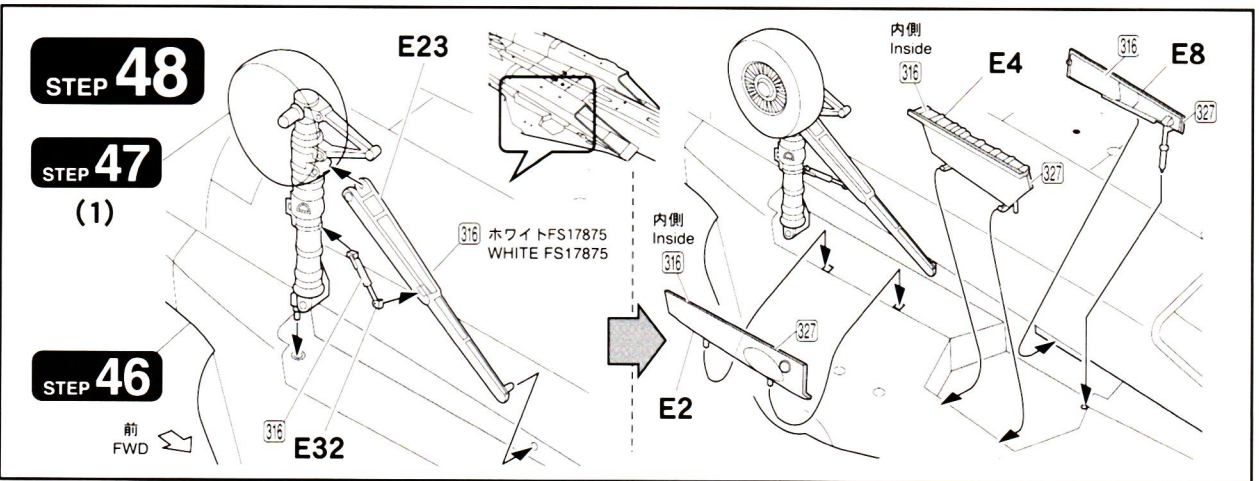
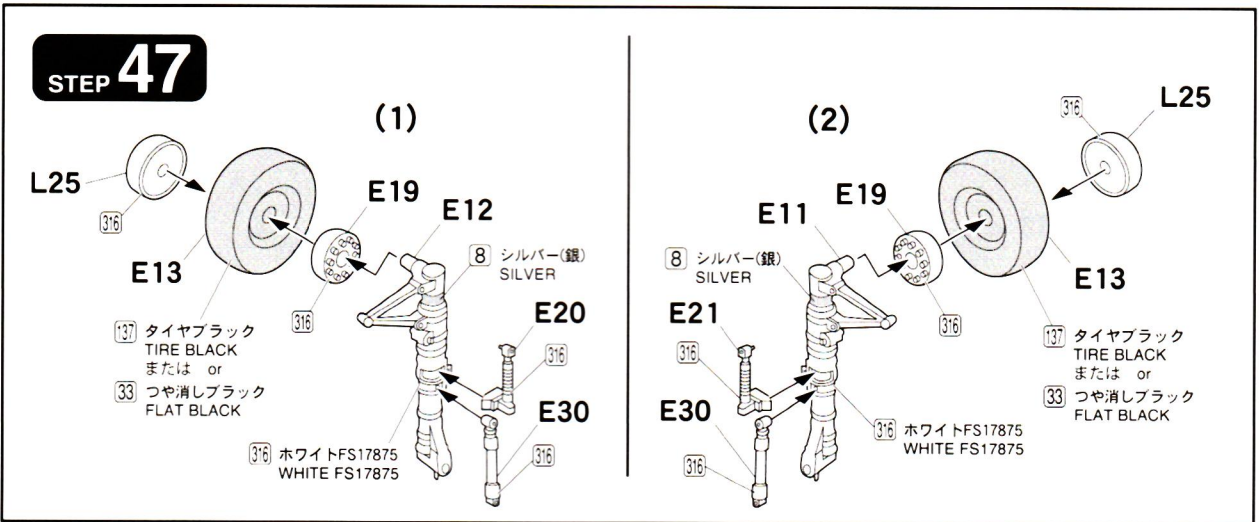
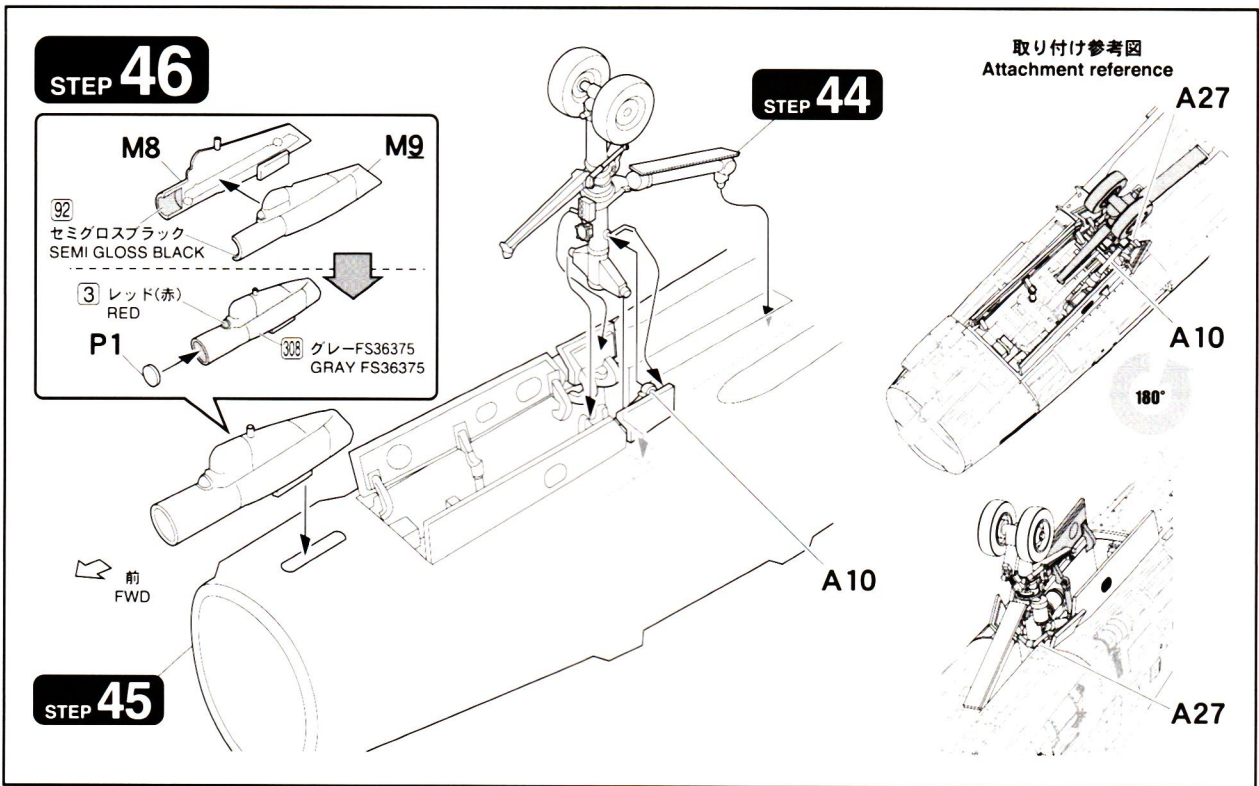


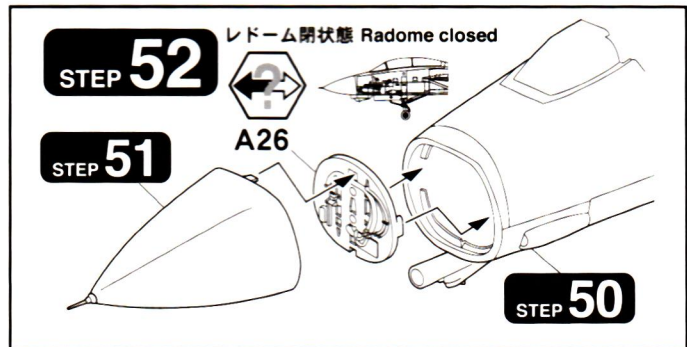
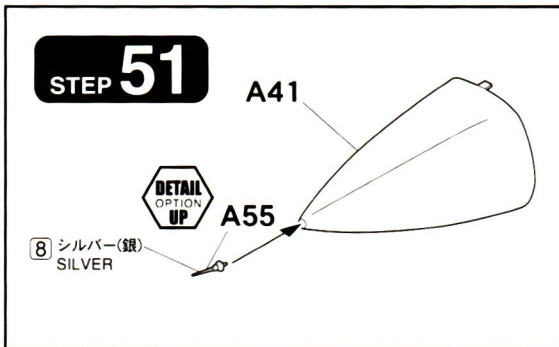
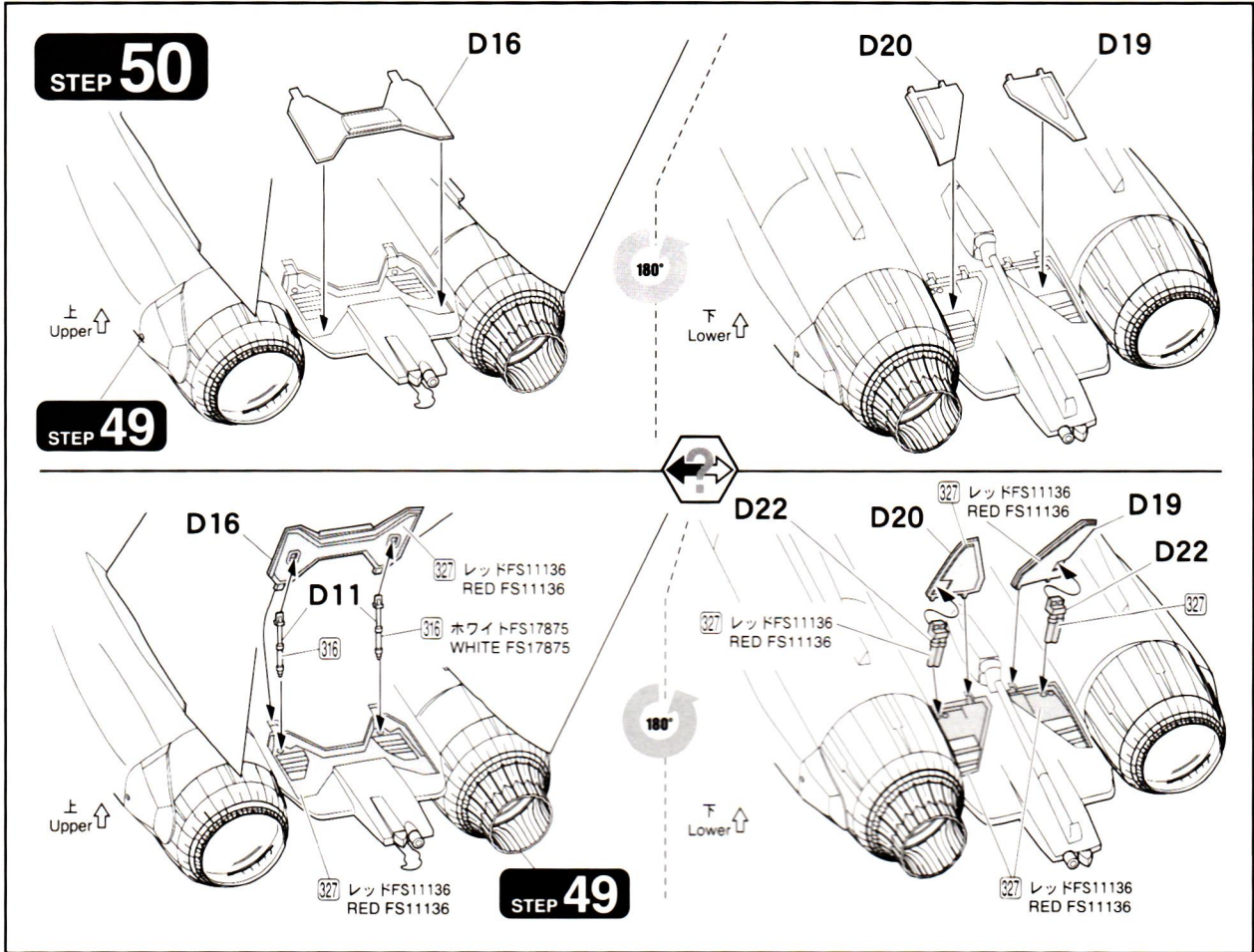
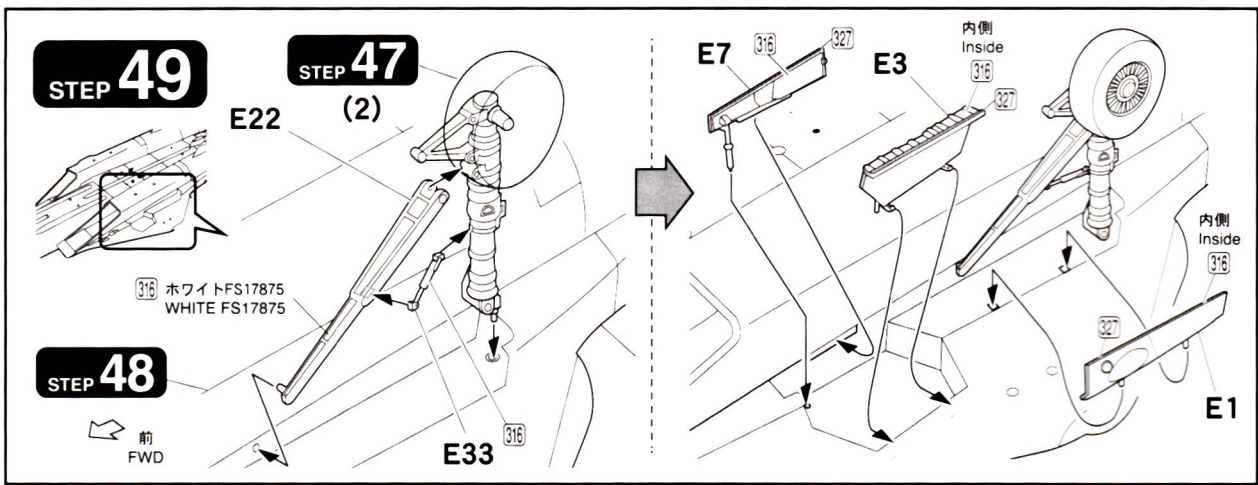
STEP 45

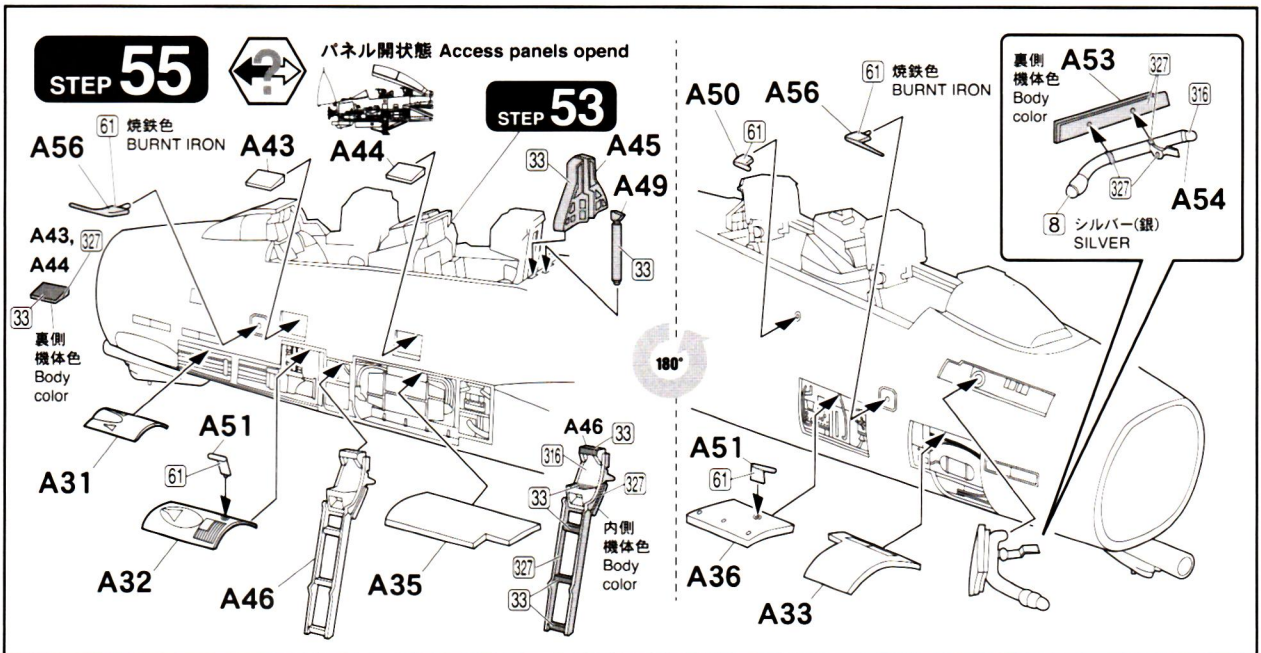
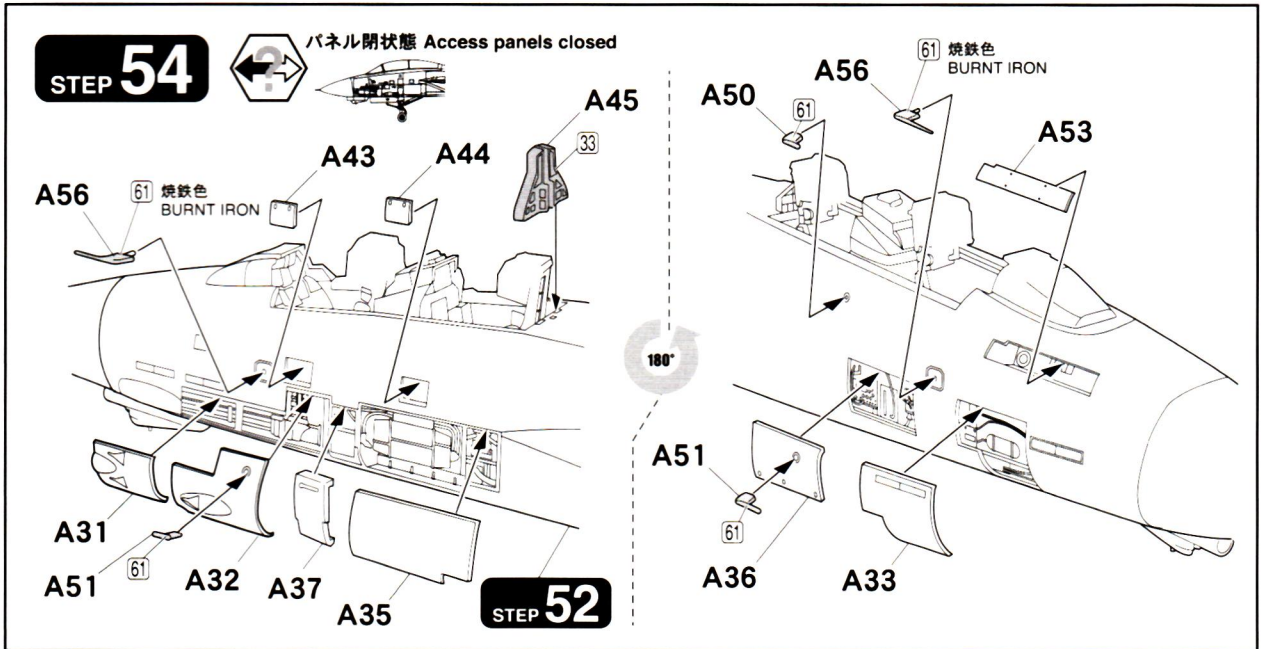
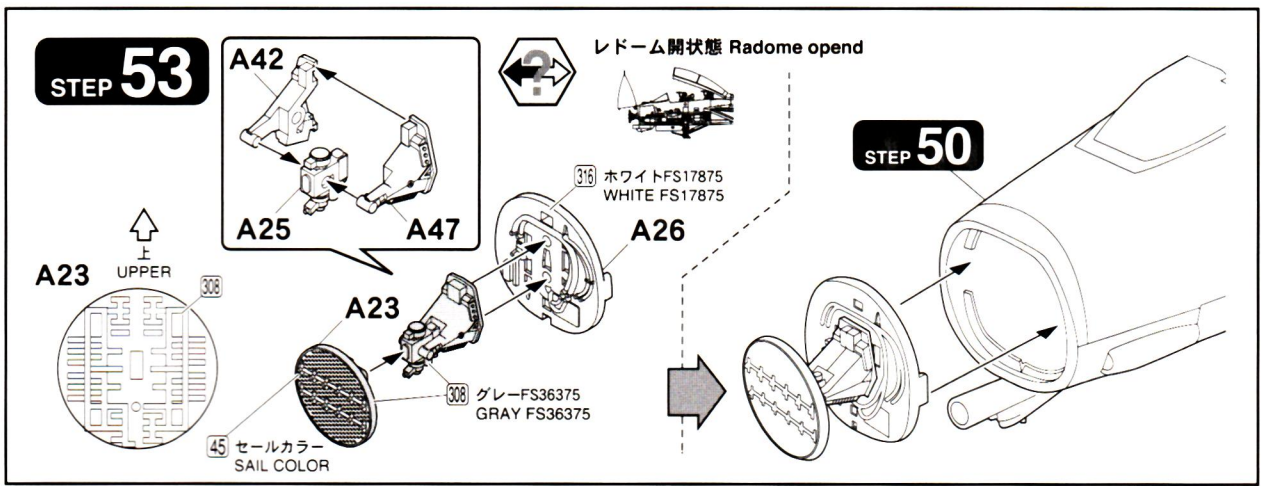
STEP 43

前
FWD





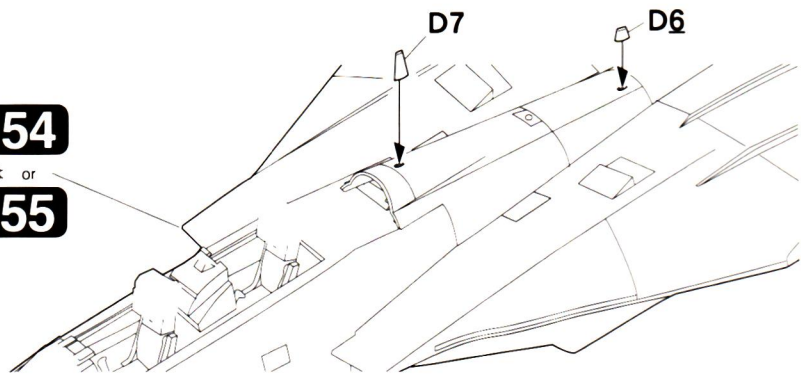




STEP 56

STEP 54

または or
STEP 55

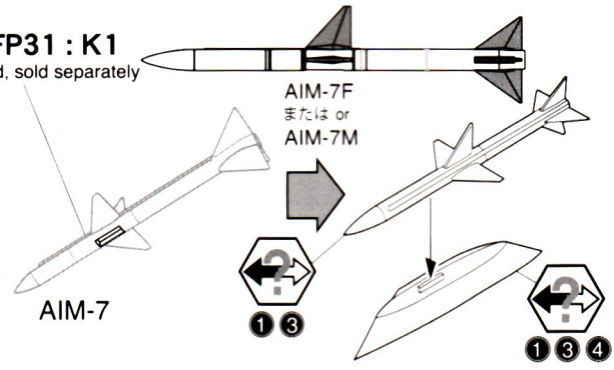
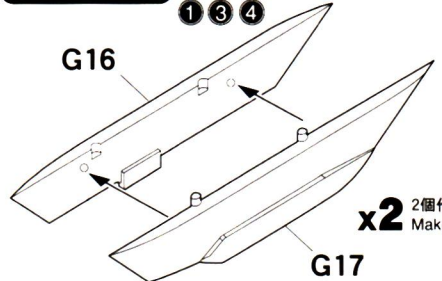


STEP 57



※AIM-7 搭載時
Equipped to AIM-7

別売りFP31 : K1
Not included, sold separately : FP31 K1

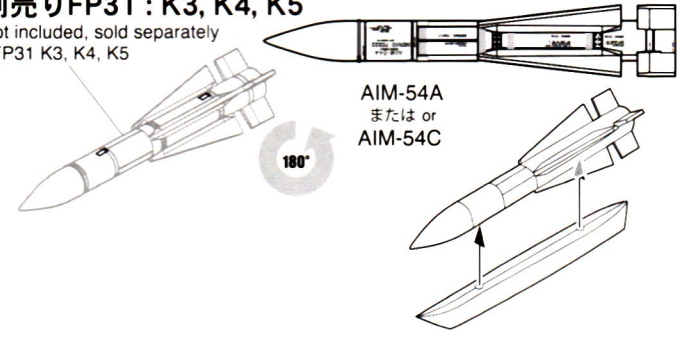
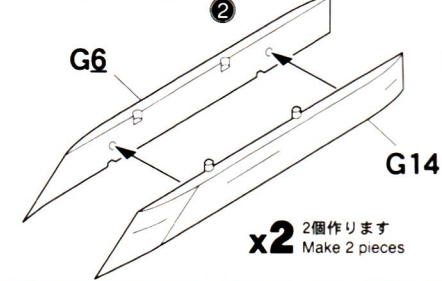


STEP 58



※AIM-54搭載時
Equipped to AIM-54

別売りFP31 : K3, K4, K5
Not included, sold separately : FP31 K3, K4, K5

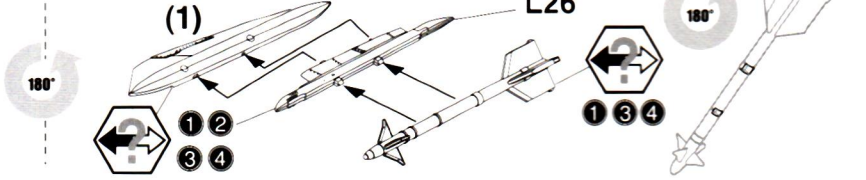
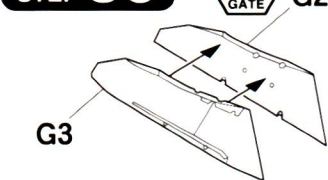


STEP 59

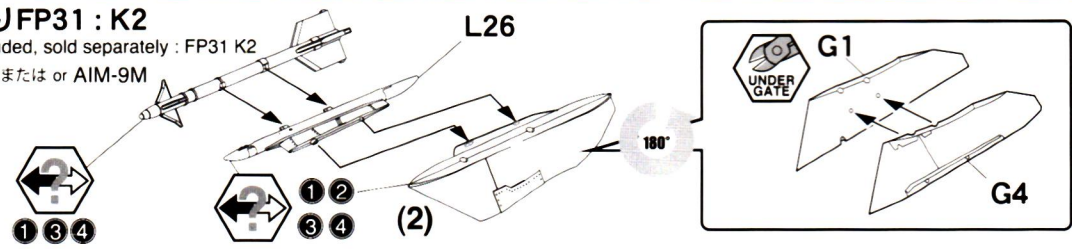



別売りFP31 : K2
Not included, sold separately : FP31 K2


AIM-9L または or AIM-9M

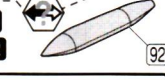


別売りFP31 : K2
Not included, sold separately : FP31 K2
AIM-9L または or AIM-9M



STEP 60  2 3 4

■ 塗装例 1 Scheme 1  93B

■ 塗装例 2 Scheme 2  92

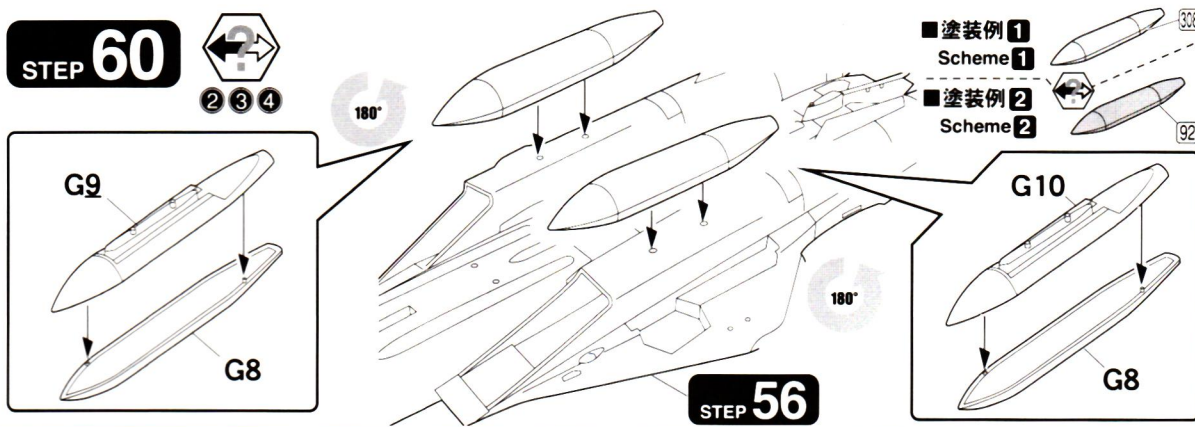
G9

G8

G10

G8

STEP 56



STEP 61 別売りFP31: AIM-54(C), AIM-9L(M), AIM-7F(M)
Not included, sold separately
FP31: AIM-54(C), AIM-9L(M), AIM-7F(M)

別売りFP31: K1 / AIM-7
Not included, sold separately
FP31 K1 / AIM-7

STEP 57 AIM-7

1 AIM-54 × 2
AIM-9 × 2
AIM-7 × 3
燃料タンク × 2

■ 塗装例 1 2 Scheme 1 2

STEP 59 (2)

STEP 56

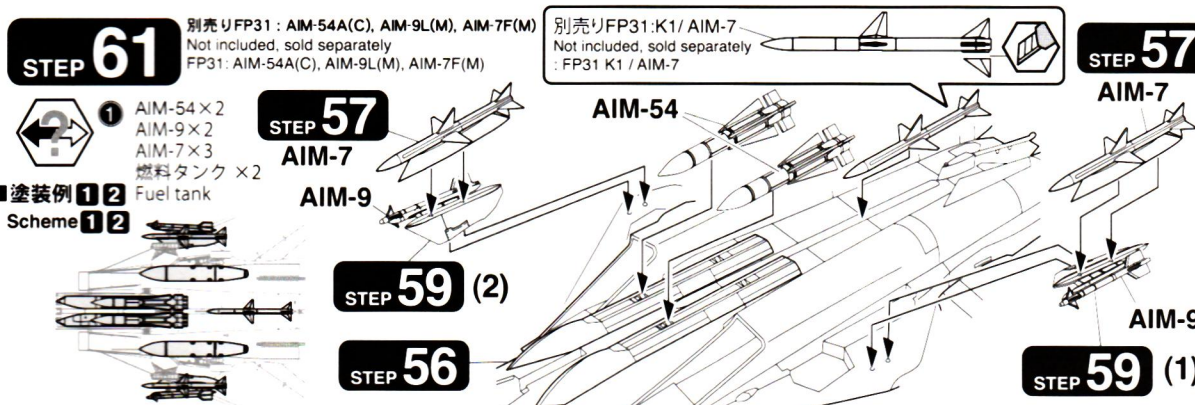
STEP 59 (1)

AIM-54

AIM-9

AIM-7

AIM-9



STEP 62 別売りFP31: AIM-54A(C)
Not included, sold separately
FP31: AIM-54A(C)

2 AIM-54 × 6

■ 塗装例 1 Scheme 1

STEP 58

STEP 59 (2)

STEP 56

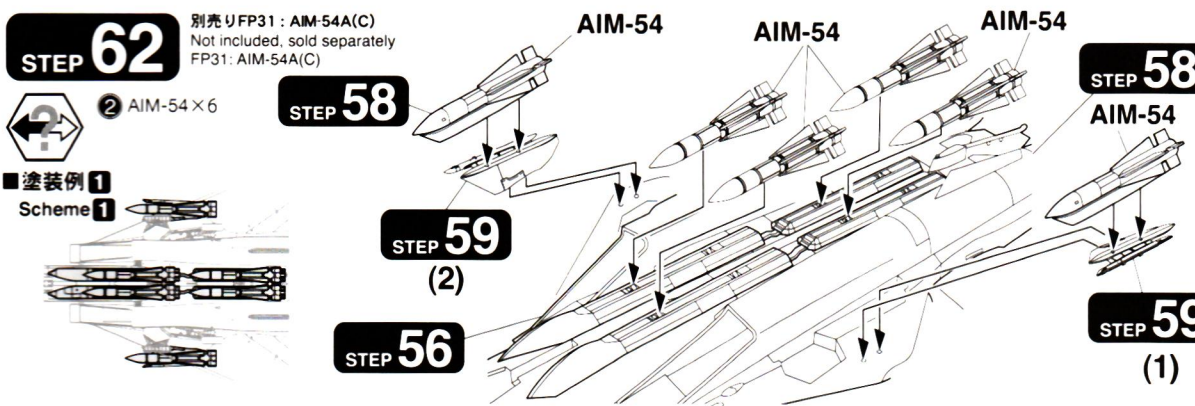
STEP 59 (1)

AIM-54

AIM-54

AIM-54

AIM-54



STEP 63 別売りFP31: AIM-54A(C), AIM-9L(M), AIM-7F(M)
Not included, sold separately
FP31: AIM-54A(C), AIM-9L(M), AIM-7F(M)

3 AIM-54 × 4
AIM-9 × 2
AIM-7 × 2
燃料タンク × 2

■ 塗装例 1 Scheme 1

STEP 57 AIM-7

AIM-9

STEP 59 (2)

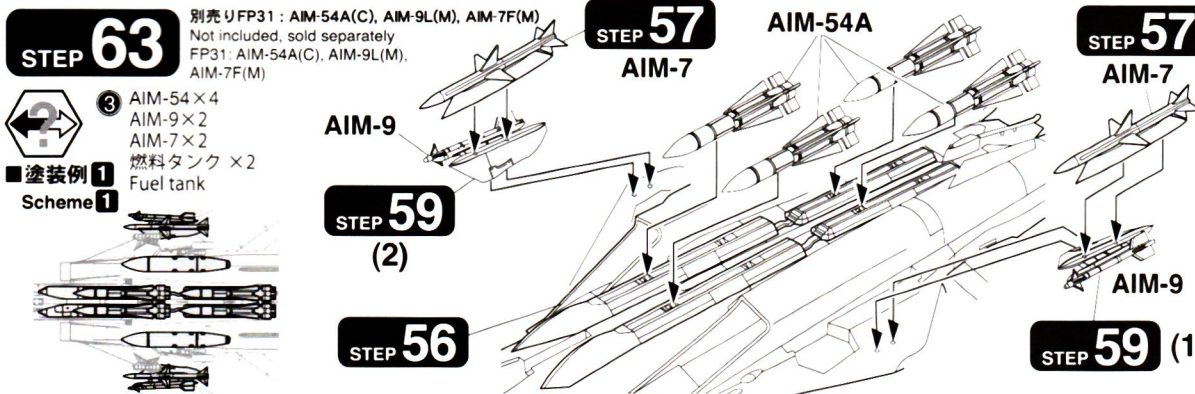
STEP 56

STEP 59 (1)

AIM-54A

AIM-7

AIM-9



STEP 64 別売りFP31: AIM-9L(M), AIM-7F(M)
Not included, sold separately
FP31: AIM-9L(M), AIM-7F(M)

4 AIM-9×2
AIM-7×4
燃料タンク ×2
Fuel tank

■塗装例1
Scheme 1

別売りFP31:K1/ AIM-7
Not included, sold separately
FP31 K1 / AIM-7

x4
4個作りませ
Make 4 pieces

STEP 57 AIM-9

STEP 59 (2) AIM-7

STEP 56

STEP 59 (1) AIM-9

STEP 65

風防閉状態 Canopy closed

33 つや消しブラック
FLAT BLACK

A61

138 クリアーグリーン
CLEAR GREEN

H3

180°

A58 H1

風防開状態 Canopy open

33 つや消しブラック
FLAT BLACK

A9

138 クリアーグリーン
CLEAR GREEN

H3

180°

A9

H1

STEP 66

レドーム開状態 Radome open

316 ホワイトFS17875
WHITE FS17875

A3

STEP 51

STEP 67

F15

F12

支持架無しでも自立します
The model will stand
without supporting stand.

■ 部品を破損・紛失された際は

紛失・破損などにより部品を請求される方はランナー(枠)単位で有償にてお分けいたします。下記の部品請求カード(コピー可)の必要ランナー名を○で囲みます。代金(消費税・送料込)を右記お支払い方法からお選びいただき、当社アフターサービス係(宛先は右下記載)までお申し込みください。いずれのパーツも本カード1枚につき1キット分に限らせていただきます。製品はその仕様もしくは価格を予告無く変更することがございます。

Finemolds ◆部品請求カード

No. FP32 アメリカ海軍 F-14A トムキャット™
"USS インディペンデンス 1995"

A	¥900	L	¥800
D	¥900	M	¥600
E	¥900	P	¥400
F	¥900	デカール	¥900
G	¥800	説明書	¥500
H	¥700		

Use Only in Japan

■ ご注文とお支払い方法

●「定額為替」「現金書留」「銀行振込」にてご送金の場合
左下欄の部品請求カード(コピー可)の必要ランナー名を○で囲み、お名前・ご住所・電話番号を書き添えたメモを同封いただき、定額為替、現金書留の場合は共に郵送してください。郵便振替または銀行振込にてお支払いの場合は、部品請求カードとお振込(予定)日・お振込人名を別途郵送ください。

郵便振替の場合は払込用紙の通信欄に「製品番号、品名、ランナー名(部品種)、数量」をご記入ください。ご入金を確認でき次第発送いたします。為替手数料あるいは振込手数料、送料はお客様にてご負担ください。切手での送金はお受けできません。ご了承ください。

●代金引換(到着時にお支払い)にてご注文の場合
部品請求カード記載のパーツ代金に代引き手数料300円を加算した金額がお支払いの総額となります。ご希望の製品番号と製品名、部品番号とお届け先をファックスまたはEメールなどでお知らせください。ご注文時にいただいたお客様の個人情報は当該商品の発送および発送記録確認以外の目的には用いませぬ事をお約束いたします。

■郵便振替口座:
00840-2-21475
加入者名:
(有)ファインモールド

■銀行振込口座:
三菱東京UFJ銀行 豊橋支店
普通 5369261
有)ファインモールド

有限会社ファインモールド

〒441-3301
愛知県豊橋市老津町場53-2
TEL:0532-23-6810 FAX:0532-23-6811
※お電話でのお問い合わせ対応時間:
土・日・祝、夏期および年末年始の休業日を除く
午前9時30分～午後5時30分

インターネットホームページ
http://www.finemolds.co.jp

Eメールアドレス:
otemami@finemolds.co.jp

© 2018 Fine Molds Made in Japan

塗装とマーキング

Painting & Marking

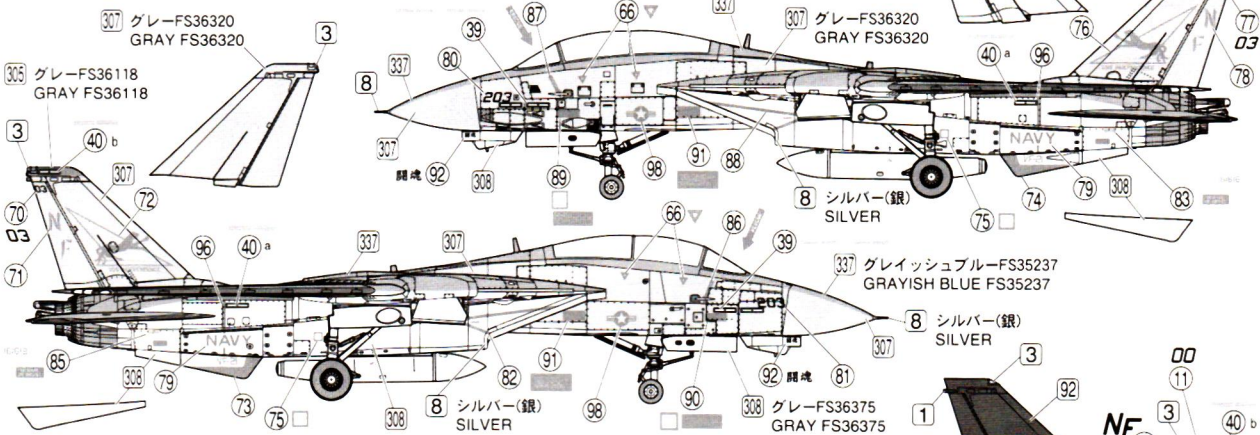
塗装色はGSIクレオスMr. カラーの色番号を□内の数字で、続けて色名を指示しています。○で囲まれた数字は付属デカール(水転写シール)の番号です。水性ホビーカラーや新水性カラー アクリジョン、タミヤカラーをご使用の場合は下記のカラーナンバー対応表を参考にしてください。

*細部の塗装は組立図中の説明を参考にしてください。表記の無いデカールは使用しません。

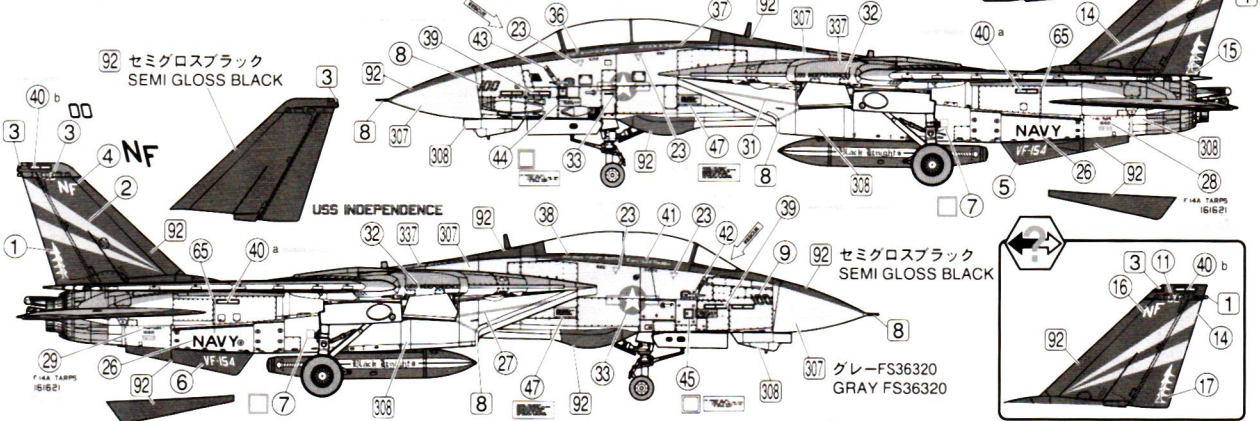
Boxed numbers refer to GSI Creos "Mr. Color" paint color numbers. Circled numbers refer to decal numbers. Decals not shown its number are not for use.

- 機体色: 307 グレーFS36320 GRAY FS36320 308 グレーFS36375 GRAY FS36375 337 クレイッシュブルFS35237 GRAYISH BLUE FS35237
 Body color:

- 塗装例1: 第21戦闘飛行隊 NF-203 (Bu. No. 161618) 1995年 空母インディペンデンス
 Scheme 1: NF-203, VF-21, USS Independence (Bu. No. 161618) 1995



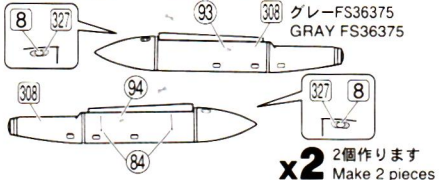
- 塗装例2: 第154戦闘飛行隊 NF-100 (Bu. No. 161621) 1995年 空母インディペンデンス
 Scheme 2: NF-100, VF-154, USS Independence (Bu. No. 161621) 1995



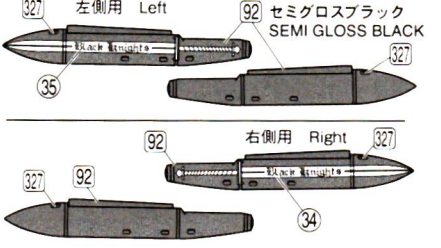
カラーナンバー対応表		Color Reference		
GSIクレオス・Mr.カラー (数字)	GSIクレオス・水性カラー	GSIクレオス・アクリジョン	タミヤカラー	English
1	H1 ホワイト (白)	N1 ホワイト (白)	X2 ホワイト	Gloss White
3	H3 レッド (赤)	N3 レッド (赤)	X7 レッド	Red
5	H5 ブルー (青)	N5 ブルー (青)	X4 ブルー	Blue
6	H6 グリーン (緑)	N6 グリーン (緑)	X5 グリーン	Green
8	H8 シルバー (銀)	N8 シルバー (銀)	X11 クロームシルバー	Silver
27	H58 機体内部色	N58 機体内部色	XF4 イエローグリーン	Interior Green
28	H18 黒鉄色	N18 黒鉄色	X10 ガンメタル	Gun Metal
33	H12 つや消しブラック	N12 つや消しブラック	XF1 フラットブラック	Matt Black
54	H80 カーキグリーン	N80 カーキグリーン	XF58 オリーブグリーン	Khaki Green
55	H81 カーキ	N81 カーキ	XF49 カーキ	Khaki
61	H76 焼鉄色	N76 焼鉄色	XF7+XF56	Burnt Iron
92	H92 セミグロスブラック		X18 セミグロスブラック	Semi Gloss Black
137	H77 タイヤブラック	N77 タイヤブラック	XF85 ラバーブラック	Tyre Black
138	H94 クリアグリーン	N94 クリアグリーン	XF25 クリアグリーン	Clear Green
305	グレーFS36118		XF63+XF66	FS36118
307	グレーFS36230		XF2+XF66	FS36230
308	グレーFS36375		XF19 スカイグレイ	FS36375
316	ホワイトFS17875		X2 ホワイト	FS17875
317	グレーFS36231		XF54 ダークシーグレイ	FS36231
327	レッドFS11136		X7 レッド	FS11136
329	イエローFS13538		X8 レモンイエロー	FS13538
337	FS35237		XF53+XF54	FS35237

●燃料タンクのマーキング

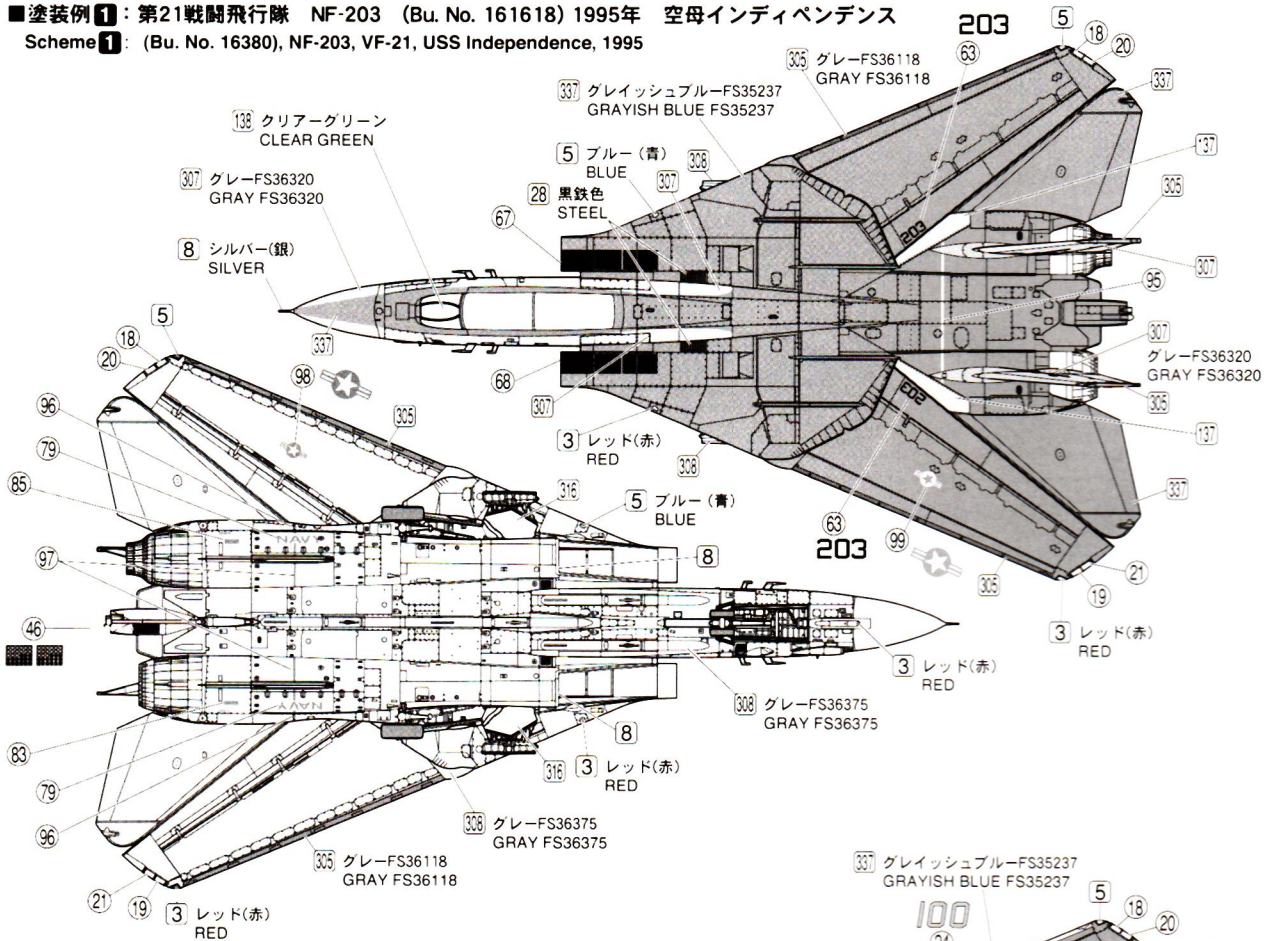
- 燃料タンクのマーキング Fuel Tank marking
 ■塗装例1: 第21戦闘飛行隊 NF-203
 Scheme 1: NF-203, VF-21



- 塗装例2: 第154戦闘飛行隊 NF-100
 Scheme 2: NF-100, VF-154



■塗装例①：第21戦闘飛行隊 NF-203 (Bu. No. 161618) 1995年 空母インディペンデンス
 Scheme①：(Bu. No. 16380), NF-203, VF-21, USS Independence, 1995



■塗装例②：第154戦闘飛行隊 NF-100 (Bu. No. 161621) 1995年 空母インディペンデンス
 Scheme②：(Bu. No. 161621), NF-100, VF-154, USS Independence, 1995

