



British Aerospace Hawk

GB

The H.S.1182 Hawk is one of the few modern jet aircraft to have been ordered into production 'from the drawing board', the first few Hawks produced acting as development aircraft for the initial order of 175 for the Royal Air Force. The two-seat Hawk first flew on 21st August 1974, and deliveries to No.4 Flying Training School at Valley began in late 1976, replacing the H.S.Gnat trainers. Conceived for the dual roles of advanced pilot training and tactical weapons training, it is a tribute to the basic design that very few external modifications to the aircraft were ever required. The camouflaged armed Hawk T1's that entered service with the Tactical Weapons Units (Unités d'armement tactique) at Brawdy and Chivenor allowed the venerable Hunters to be retired from that role. This armed version carries a 30mm Aden gun pod under the fuselage, together with rocket pods or bombs and fuel tanks underwing. 1980 saw the world famous RAF Arrows aerobatic team replacing their bright red Gnats with similarly painted

T1's, which they have used ever since to enthral millions of people with their breathtaking displays. Such was the reliability and excellence of the Hawk that in the mid-1980's a new armed version entered service with the TWUs - the T1A. Its additional pair of AIM-9L Sidewinders carried under the inner wing pylons allowed it to take on a new role, that of localised air defence to deal with any hostile aircraft that might evade front line defences in the event of war. It is not surprising that there have been many export orders for both training and operational single and two-seat Hawks, the major success being the BAe-McDonnell Douglas T-45A Goshawk carrier jet trainer for the U.S. Navy. Britain's most successful jet aircraft has a bright future. The 23.7kN (5,340lb) thrust Rolls Royce/Turbomeca Adour Mk.151 turbofan gives the Hawk T1A a maximum speed of 1,040 km/h (646mph) at sea level. Wing span: 9.39m (30ft 10in). Length: 11.85m (38ft 11in). Height: 4m (13ft 1in).

F

Le H.S. Hawk 1182 est l'un des rares avions à réaction modernes dont la production a été commandée sur plan. Les quelques premiers Hawk produits furent utilisés en tant qu'avions de développement pour la commande initiale de 175 appareils de la Royal Air Force. Le biplace Hawk effectua son premier vol le 21 août 1974 et les livraisons à la No. 4 Flying Training School (Ecole de l'air) à Valley commencèrent vers la fin 1976 pour remplacer les avions d'école H.S. Gnat. Le Hawk fut conçu pour assurer le double rôle d'entraînement avancé des pilotes et d'entraînement au tir, et il faut rendre hommage à cet appareil, dont le modèle de base n'a subi que peu de modifications externes au cours de son évolution. Les Hawk T1 armés et camouflés qui entrèrent en service dans les Tactical Weapons Units (Unités d'armement tactique) à Brawdy et à Chivenor, permirent aux vénérables Hunters de prendre leur retraite dans ce rôle. Ce modèle armé est équipé d'une nacelle de canon Aden de 30 mm sous le fuselage et de porte-roquettes ou de bombes ainsi que de réservoir de carburant sous la voilure. En 1980, l'escadrille acrobatique de la RAF, les Red Arrows, mondialement célèbre, remplaça ses appareils Gnat rouge vif par des Hawk T1 de la même couleur, et

elle les utilise toujours depuis pour captiver des millions de personnes par ses démonstrations époustouflantes. La fiabilité et l'excellence du Hawk étaient telles que, vers le milieu des années 80, un nouveau modèle armé entra en service dans les Tactical Weapons Units, le T1A. Ses deux missiles AIM-9L Sidewinder supplémentaires placés sous les pylônes d'ailes internes lui permirent de prendre un nouveau rôle de défense aérienne localisée au cas où appareil quelconque réussissait à traverser les défenses de première ligne pendant un conflit. Le nombre important de commandes à l'exportation de Hawks monoplaces et biplaces d'entraînement et de combat n'est donc pas surprenant, et le plus grand succès appartient à l'avion à réaction d'entraînement pour l'aéronavale BAe-McDonnell Douglas T-45A acquis par la Marine des Etats-Unis. L'avion à réaction britannique ayant connu le plus de succès a un avenir brillant devant lui. Le turboréacteur à double flux Rolls-Royce/Turbomeca Adour Mk51 de 23,7 kN permet au Hawk d'atteindre une vitesse maximale de 1040 km/h au niveau de la mer. Envergure: 9,39 m, Longueur: 11,85 m, Hauteur: 4 m.

D

Das H.S.1182 Hawk ist eines der wenigen modernen Düsenflugzeuge, die „direkt vom Zeichenbrett“ in Produktion gingen, wobei die ersten produzierten Hawks als Entwicklungsflugzeug für den Anfangsauftrag von 175 Flugzeugen für die Royal Air Force fungierten. Das Zweisitz-Hawk flog am 21. August 1974 zum ersten Mal, und Lieferungen an die Flugausbildungsschule Nr. 4 in Valley begannen gegen Ende 1976 und ersetzten die H.S. Gnat-Ausbildungsflugzeuge. Es war für die Doppelrolle der fortgeschrittenen Pilotenausbildung und der Ausbildung in taktischen Waffen gedacht, und es spricht für den Grundentwurf, dass nur sehr wenige äußere Änderungen am Flugzeug erforderlich waren. Die getarnten bewaffneten Hawk T1s, die bei den taktischen Waffeneinheiten in Brawdy und Chivenor in Dienst traten, erlaubten es, die ehrwürdigen Hunters aus dieser Rolle zurückzuziehen. Dieses bewaffnete Modell trägt eine 30 mm Aden-Gewehrgondel unter dem Rumpf, zusammen mit Raketengondeln oder Bomben und Betriebsstoffbehälter unter den Flügeln. 1980 ersetzte das weltberühmte Kunstflugteam der RAF Red Arrows seine hellroten Gnats durch ähnlich angestrichene

Hawk T1s, die es seitdem benutzt hat, um Millionen von Menschen mit seinen atemberaubenden Darbietungen zu bezaubern. Die Zuverlässigkeit und Exzellenz des Hawks waren so ausgeprägt, dass in der Mitte der achtziger Jahre ein neues bewaffnetes Modell bei den TWUs in Dienst trat – das T1A. Sein zusätzliches AIM-9L Sidewinderpaar, das unter den inneren Flügelmasten getragen wurde, erlaubte ihm, die neue Rolle der lokalisierten Luftverteidigung zu übernehmen, um mit jedem feindlichen Flugzeug fertig zu werden, das im Falle des Krieges den Verteidigungen der vorderen Linie entkommen konnte. Es ist nicht überraschend, dass viele Exportaufträge sowohl für Einsitz- als auch Zweisitz-Hawks für Ausbildung und Einsatz eingegangen sind, wobei der Haupterfolgs das BAe-McDonnell Douglas T-45A Goshawk war, ein Flugzeugträger-Ausbildungsdüsenflugzeug für die amerikanische Marine. Britanniens erfolgreichstes Düsenflugzeug hat eine glänzende Zukunft. Das 23,7 kN Schub Rolls Royce/Turbomeca Adour Mk151 Turbofan gibt dem Hawk T1A eine Höchstgeschwindigkeit von 1.040 km/h auf Meereshöhe. Spannweite: 9,39 m. Länge: 11,85 m. Höhe: 4 m.

E

El H.S. 1182 Hawk es uno de los pocos aviones modernos a chorro que han sido pedidos para producción 'desde el tablero de diseño'. Los primeros Hawk se produjeron como aviones de desarrollo para un pedido limitado de 175 para la Fuerza Aérea Británica (RAF). El Hawk de dos asientos voló por primera vez el 21 de agosto de 1974, y las entregas a la Escuela de Vuelo No. 4 situada en Valley comenzaron a finales de 1976, sustituyendo a los aviones de entrenamiento H.S. Gnat. Este avión fue concebido para misiones dobles de entrenamiento avanzado de pilotos y entrenamiento de armas tácticas, y es un tributo al diseño básico el hecho de que se necesitaron muy pocas modificaciones externas del avión. El Hawk T1 armado y con camuflaje que entró en servicio en las Unidades de Armamento Táctico en Brawdy y Chivenor permitió que se retiraran los venerables aviones Hunter que realizaban tal misión. Esta versión armada lleva un cañón Aden de 30 mm en el receptáculo debajo del fuselaje, y receptáculos para cohetes o bombas y depósitos de combustible bajo las alas. En el año 1980 se vio al famoso equipo acrobático de la RAF, los Red Arrows, que reemplazaron sus brillantes aviones Gnat rojos por los Hawk T1 pintados de manera

similar. que han usado desde entonces para emocionar a millones de personas con sus espectaculares exhibiciones. Fue tal la fiabilidad y la excelencia del Hawk que a mediados de los 80 una nueva versión armada entró en servicio con las unidades de TWU, el T1A. El par adicional de Sidewinders AIM-9L que transportaba bajo los pilones de ala interiores le permitieron encargarse de una nueva misión, la de la defensa aérea localizada para enfrentarse a cualesquiera aviones hostiles que escapen a las defensas de primera línea en caso de guerra. No es sorprendente que haya habido numerosos pedidos de exportación para los Hawk tanto de entrenamiento como operativos, de uno y dos asientos. El más exitoso fue el avión de entrenamiento a chorro BAe-McDonnell Douglas T-45A Goshawk para la Marina de Guerra de los Estados Unidos. El avión a chorro de mayor éxito de Gran Bretaña tiene un brillante futuro. El turbomotor de doble flujo Rolls Royce/Turbomeca Adour Mk151 con un empuje de 23,7 kN da al Hawk T1A una velocidad máxima de 1040 km/h a nivel del mar. Envergadura: 9,39 m. Longitud: 11,85 m. Altura: 4 m.

S

H.S. 1182 Hawk är en av de få moderna jetflygplan som har gått i produktion "direkt från ritbordet". De första Hawk-planen som tillverkades fungerade som utvecklingsplan för den första beställningen på 175 stycken för Royal Air Force. Det tvåsitsiga Hawk-planet gjorde sin jungfruresa 21 augusti 1974 och leveranserna till No. 4 Flying Training School i Valley började i slutet på 1976, då de ersatte H.S. Gnat som övningsplan. Planet utformades för den dubbla funktionen att fungera som avancerade övningsplan och plan för taktisk vapenträning, och det är en tribut till deras grundläggande design att så få externa modifieringar behövdes. När kamouflagemålade armerade Hawk T1plan togs i tjänst på den taktiska vapenheten TWU i Brawdy och Chivenor, kunde de ärorika gamla Hunter-planen gå i pension. Den armerade versionen har ett 30 mm Aden-gevär under flygplanskroppen, tillsammans med raketer eller bomber och bränsletankar under vingen. 1980 ersatte det världsberömda

konstflygningslaget RAF Red Arrows sina röda Gnats med Hawk T1-plan i samma färg, och dessa har använts ända sedan dess för att trollbinda miljontals människor med enastående flyguppvisningar. Hawk-planetts pålitlighet och excellens var så stor att i mitten på 80-talet trädde en ny armerad version i tjänst på TWU, nämligen T1A. Dess extra par AIM-9L Sidewinders under de inre stagbockarna gav det en ny roll som lokalt luftförsvar i krig mot fiendeplan som invaderar fronten. Det är inte överraskande att det har kommit in många exportorder för en- och tvåsitsiga Hawks för övning och i stridsituation. Den största framgången var BAe-McDonnell Douglas T-45A Goshawk, det hangarfartygsbaserade jetövningsplanet för USA:s flotta. Storbritanniens mest framgångsrika jetplan har en lovande framtid. Turbomotorn RollsRoyce/Turbomeca Adour Mk151 på 23,7 kN ger Hawk T1A en maximal marschhastighet på 1,040 km/tim på havsnivå. Vingbredd: 9,39 m. Längd: 11,85 m. Höjd 4 m.

GB Study drawings and practice assembly before cementing parts together. Carefully scrape plating and paint from cementing surfaces. All parts are numbered. Paint small parts before assembly. To apply decals cut sheet as required, dip in warm water for a few seconds, slide off backing into position shown. Use in conjunction with box artwork. Not appropriate for children under 36 months of age, due to the presence of small detachable parts.

F Étudier attentivement les dessins et simuler l'assemblage avant de coller les pièces. Gratter soigneusement tout revêtement ou peinture sur les surfaces à coller avant collage. Toutes les pièces sont numérotées. Peindre les petites pièces avant l'assemblage. Pour coller les décalques, découper le motif, le plonger quelques secondes dans de l'eau chaude puis le poser à l'endroit indiqué en décollant le support papier. Utiliser en même temps les illustrations sur la boîte. Ne convient pas à un enfant de moins de 36 mois – présence de petits éléments détachables.

D Vor Verwendung des Klebers Zeichnungen studieren und Zusammenbau üben. Farbe und Plattierung vorsichtig von den Klebeflächen abkratzen. Alle Teile sind nummeriert. Vor Zusammenbau kleine Teile anmalen. Um die Abziehbilder aufzukleben, diese ausschneiden, kurz in warmes Wasser tauchen, dann abziehen und wie abgebildet aufkleben. In Verbindung mit Abbildungen auf Schachtel verwenden. Ungeeignet für Kinder unter 36 Monaten. Kleine Teilchen vorhanden die sich lösen können.

E Estudiar los dibujos y practicar el montaje antes de pegar las piezas. Raspar cuidadosamente el plateado y la pintura en las superficies de contacto antes de pegar las piezas. Todas las piezas están numeradas. Es conveniente pintar las piezas pequeñas antes de su montaje. Para aplicar las calcomanías, cortar la hoja, sumergir en agua tibia durante unos segundos y deslizarlas en la posición debida. Ver ilustraciones en la caja. No conviene a un niño menor de 36 meses, contiene pequeñas piezas que pueden soltarse.

S Studera bilderna noggrant och sätt ihop delarna innan du limmar ihop dem. Skrapa noggrant bort förtkröning och färg från limmade delar. Alla delarna är numrerade. Måla smådelarna före ihopsättning. Fastsättning av dekaler, klipp arket. Doppa i varmt vatten några sekunder, låt baksidan glida på plats som bilden visar. Används i samband med kartongens handlitografi. Rekommenderas ej för barn under 3 år. Innehåller löstagbara smådelar.

I Studiare i disegni e praticare il montaggio prima di unire insieme i pezzi con l'adesivo. Raschiare attentamente le tracce di smalto e cromatura dalle superfici da unire con adesivo. Tutti i pezzi sono numerati. Colorare i pezzi di piccole dimensioni prima di montarli. Per applicare le decalcomanie, tagliare il foglio secondo il caso, immergere in acqua calda per alcuni secondi, quindi sfilare la decalcomania dalla carta di supporto e piazzarla nella posizione indicata. Usare in congiunzione con l'illustrazione sulla scatola. Non adatto ad un bambino di età inferiore ai 36 mesi dovuto alla presenza di piccoli elementi staccabili.

NL Tekeningen bestuderen en delen in elkaar zetten alvorens deze te lijmen. Metaalcoating en lak voorzichtig van lijmvlakken af schrapen. Alle delen zijn genummerd. Kleine delen vóór montage verven. Voor aanbrengen van stickers, gewenste stickers uit vel knippen, een paar seconden in warm water dompelen en dan van schutblad af op afgebeelde plaats schuiven. Hierbij afbeelding op doos raadplegen. Niet geschikt voor kinderen onder 3 jaar, omdat kleine deeltjes gemakkelijk kunnen losraken.

DK Tegningerne bør studeres, og man bør øve sig i monteringen, før delene limes sammen. Pladestykker og maling skal omhyggeligt fjernes fra kløbeoverfladerne. Alle dele er nummererede. Små dele skal males før monteringen. Overføringsbillederne anvendes ved at tilklippe arket efter behov. Og dyppe det i varmt vand i nogle få sekunder. Underlaget glides af og anbringes i den viste position. Påføres ifølge brugsanvisningerne på æsken. Ikke til børn under 3 år, forekomst af små løse elementer.

P Estudiar atentamente os desenhos e experimentar a montagem. Raspar cuidadosamente as superfícies de modo a eliminar pintura e revestimento antes de colar. Todas as peças estão numeradas. Pintar as pequenas peças antes de colar. Para aplicar as decalcomanias, cortar as folhas e mergulhar em água morna por alguns segundos, depois deslizar e aplicar no respectivo lugar, como indicado nas ilustrações na caixa. Não convém a uma criança de menos de 36 meses devido à presença de pequenos elementos destacáveis.

SF Tutustu piirroksiin ja harjoittele kokoamista ennen kuin liimaat osat yhteen. Raaputa metallipäällyste ja maali varovasti pois liimattavilta pinoilta. Kaikki osat on numeroitu. Maalaa pienet osat ennen kokoamista. Siirtokuvien kiinnittämiseksi leikkaa ne arkista tarpeen mukaan. Kasta kuva lämpimään veteen muutaman sekunnin ajaksi, anna takapuolen liukua kovalle osoitettuun kohtaan. Käytetään yhdessä laatikon kuvituksen kanssa. Ei suositella alle kolmivuotiaalle lapsille. Paljon irrotettavia pikkuosia.

PL Przed przystąpieniem do sklejania przestuduj uważnie rysunki i przećwicz składanie części. Ostrożnie zeskrób ze sklejanych powierzchni powłokę i farbę. Wszystkie części są ponumerowane. Drobne części pomaluj przed ich złożeniem. Celem przeniesienia odbitki wytnij ją z arkusza, zanurz na kilka sekund w letniej wodzie i zsuń z podłoża na wymagane miejsce. Używaj w połączeniu ze wzorami na pudełku. W związku z obecnością wielu drobnych, rozbiernych części, nie stosować dla dzieci poniżej 3 lat.

GR Μελετήστε προσεκτικά τα σχέδια και συναρμολογήστε για πρώτη φορά τα κομμάτια χωρίς να τα κολλήσετε. Αφαιρέστε ξύνοντας επιμελώς πριν κολλήσετε οποιοδήποτε υλικό από τις επιφάνειες. Χρωματίστε τα μικρά κομμάτια πριν από τη συναρμολόγηση. Για να κολλήσετε τις χαλκομανίες, κόψτε γύρω γύρω το σχέδιο, βυθίστε το μερικά δευτερόλεπτα σε ζεστό νερό και μετά τοποθετήστε το στη θέση που υποδεικνύεται, αφαιρώντας την καλυπτική μεμβράνη. Λάβετε υπόψη σας ταυτόχρονα την εικονογράφηση του κουτιού. Ακατάλληλο για παιδιά ηλικίας κάτω των 36 μηνών. Υπάρχουν μικρά κομμάτια που αποσπώνται.

ASSEMBLY ICON INSTRUCTIONS

Assembly phase
Phase de montage
Montagephase
Fase de montaje
Montering
Fase di montaggio
Montagefase
Monteringsfase
Fase de montagem
Kokoamisvaihe
Faza składowania
Φάση συναρμολόγησης



Cement
Coller
Kleben
Incollare
Liimaa
Pegar
Lijmen
Limma
Klæbe
Colar
Kleić
Συγκόλληση



Do not cement together
Ne pas coller
Nicht kleben
Non incollare
Limma inte
No pegar
Niet lijmen
Ajä liima
Skai ikke klæbes
Não collar
Nie kleić
Μη κολλάτε



Alternative part(s) provided
Choix
Auswahlmöglichkeit
Scelta
Val
Elección
Keuze
Valinta
Valg
Opção
Wybór
Επιλογή



Repeat this operation
Répéter l'opération
Vorgang wiederholen
Ripetere l'operazione
Utför ingreppet på nytt
Repéter la operación
De verrichting herhalen
Toista toimenpite
Manövrer gentagas
Repétir a operação
Powtórzyc operację
Επανάληψη διαδικασίας

Decals
Decalcomanias
Abziehbild
Decalcomanie
Dekalkomanier
Calcomanias
Alurukplaatjes
Siirtokuvat
Billedoverføring
Decalcomania
Dekalkomanie
Χαλκομανίες



Crystal part
Pièce cristal
Kistallteil
Pieza cristal
Kristalidel
Pezzo cristallo
Kristallen onderdeel
Kryształtyłke
Peça de cristal
Lasiosa
Część kryształowa
Διαφανές κομμάτι



Weight
Lester
Beschweren
Zavorrare
Sätt barlast
Lastrar
Ballasten
Aseta vastapaino
Forsyne med ballast
Lastrar
Obciążyc balastem
Έρμα



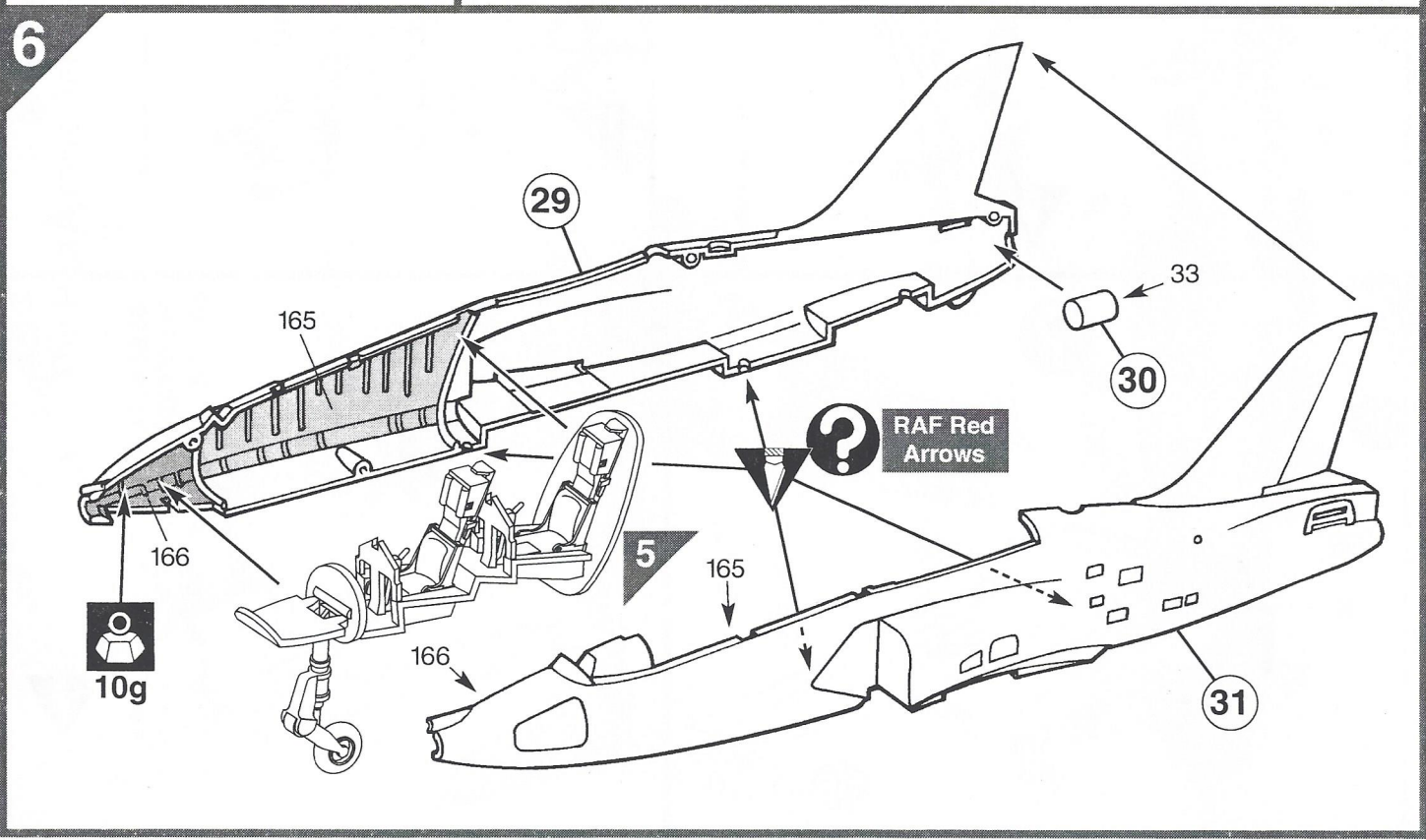
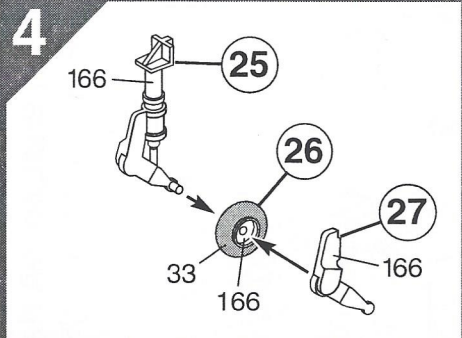
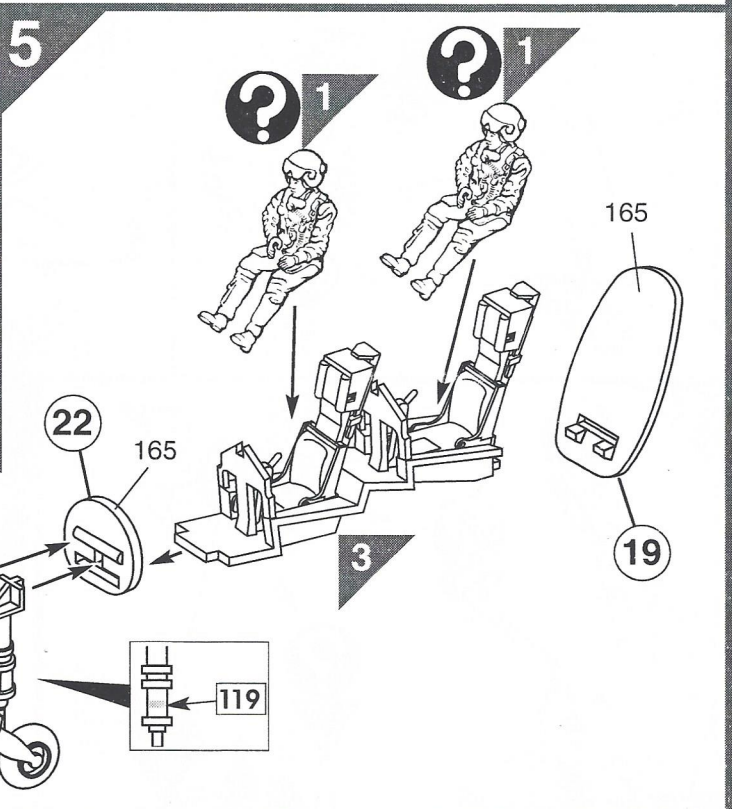
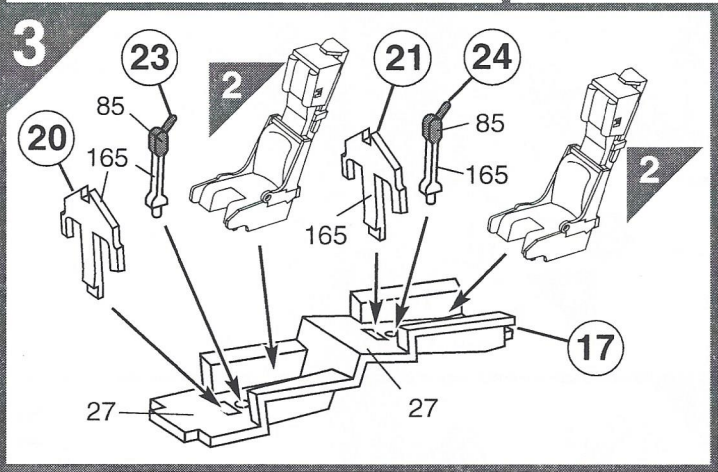
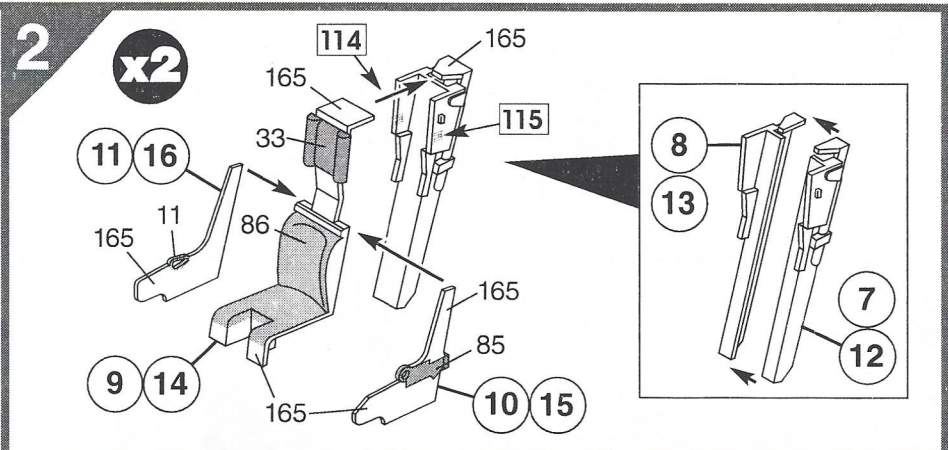
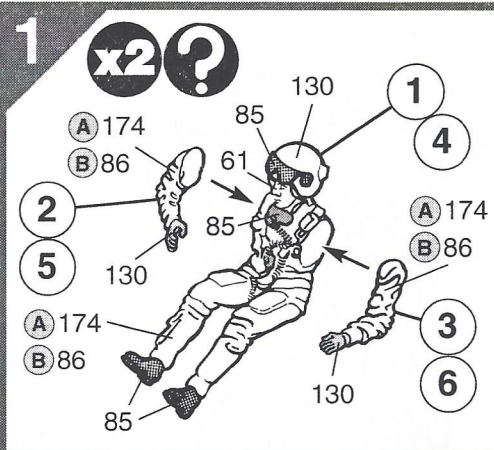
Drill or pierce
Percer
Bohren
Forare
Borra
Agujerear
Boren
Lävistä
Gennembore
Furar
Przebić
Τρύπημα

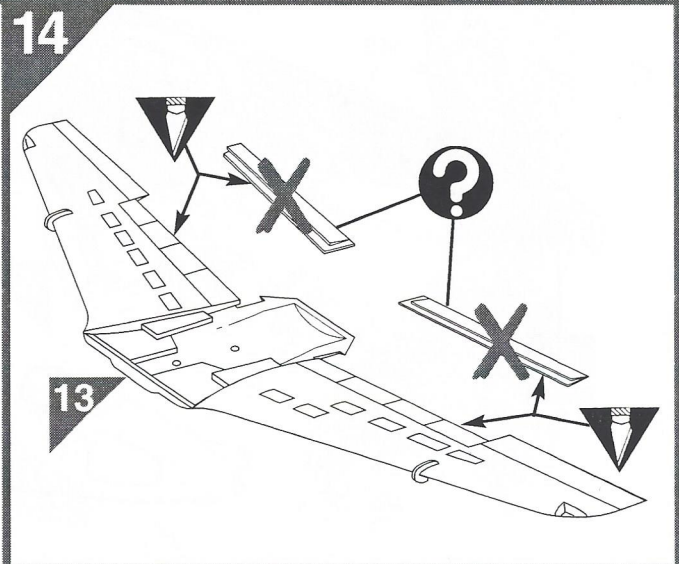
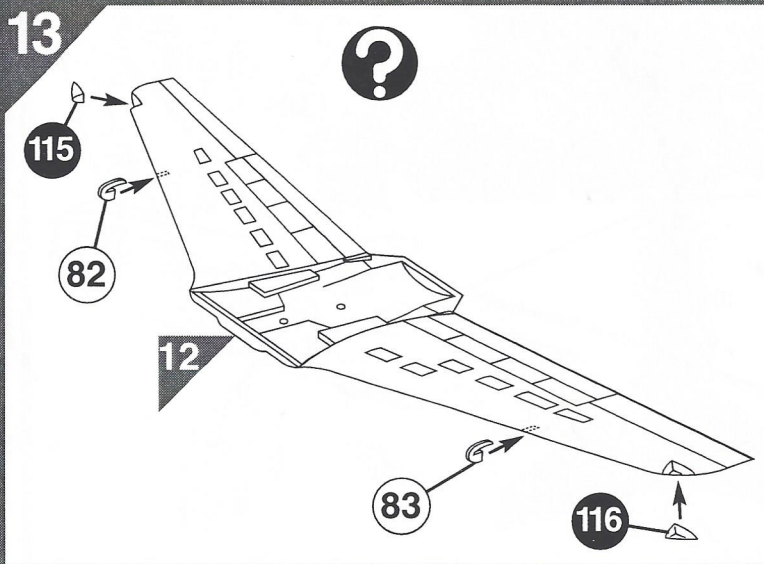
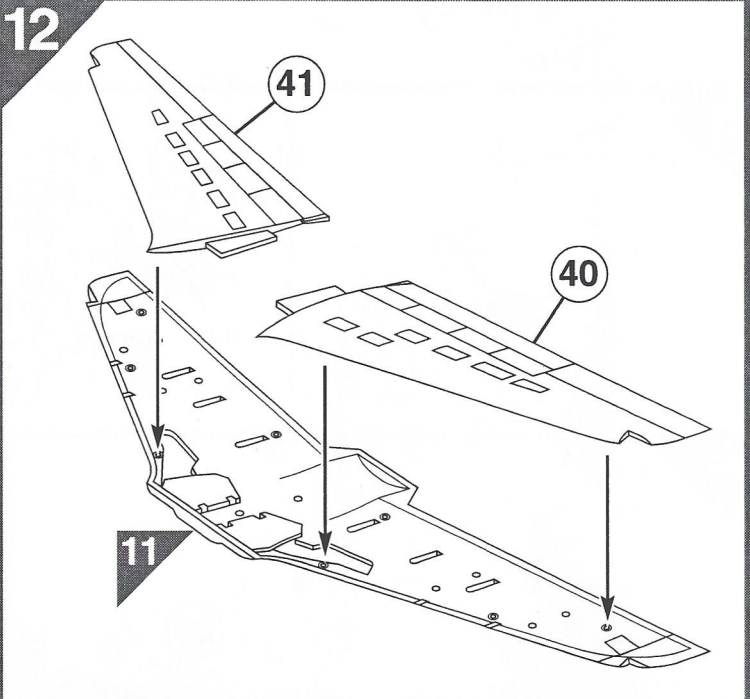
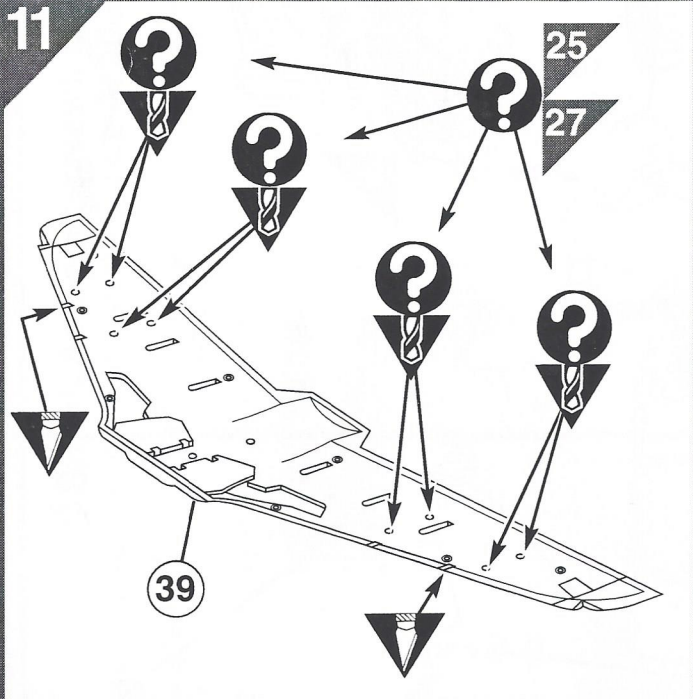
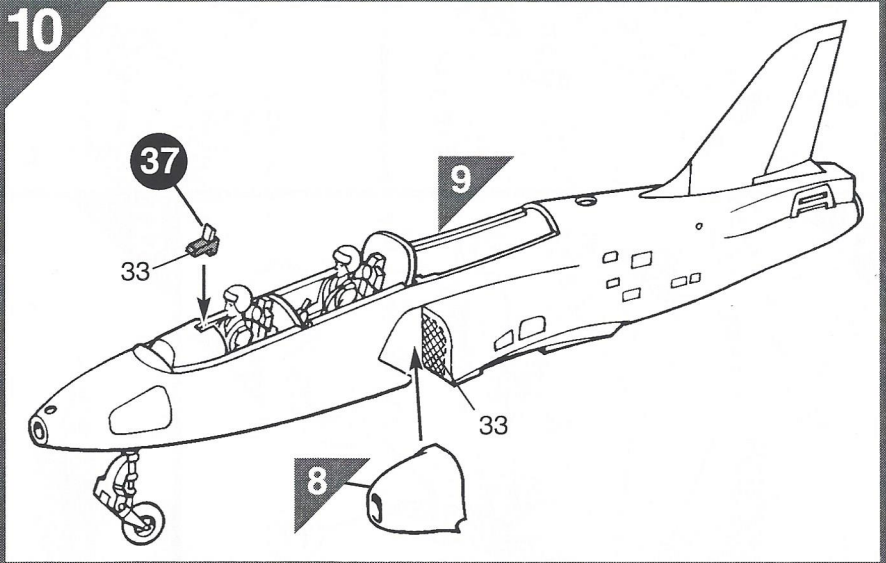
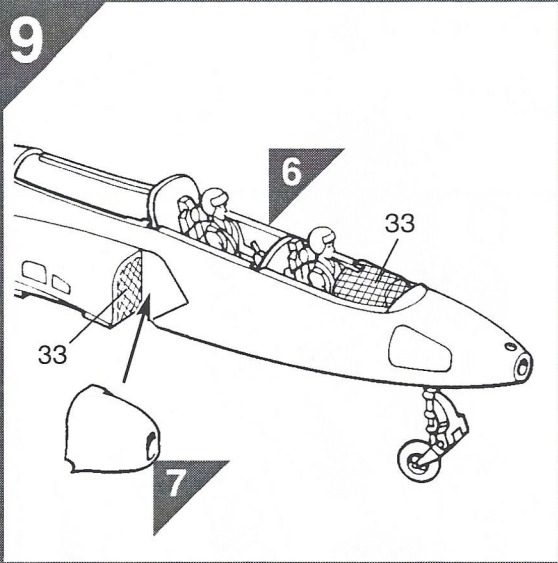
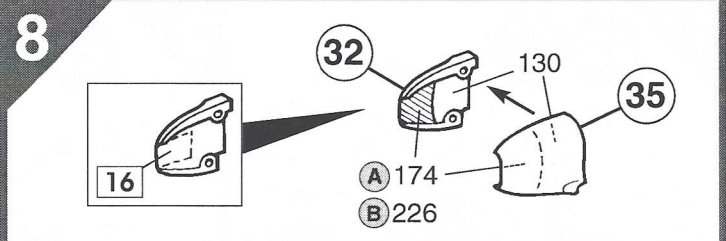
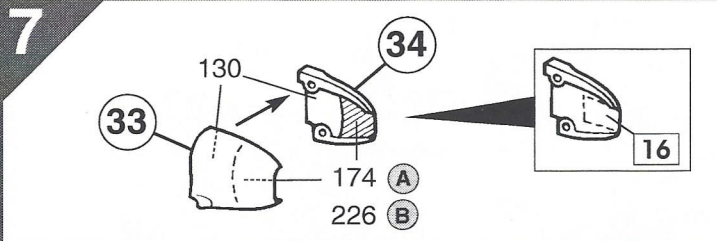


Cut
Découper
Schneiden
Cortar
Klipp
Tagliare
Knippen
Klip
Cortar
Leikkaa
Przeciąć
Αποκόψατε

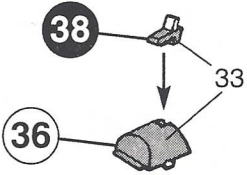


Humbrol paint number
N° peinture Humbrol
Humbrol-Farbnr
N° pintura Humbrol
Humbrol farg nr
N° vernice Humbrol
Humbrol-verfnummer
Humbrol-malingsnummer
N° de pintura Humbrol
Humbrol-maalain numero
N° farby Humbrol
Νούμερο χρώματος Humbrol

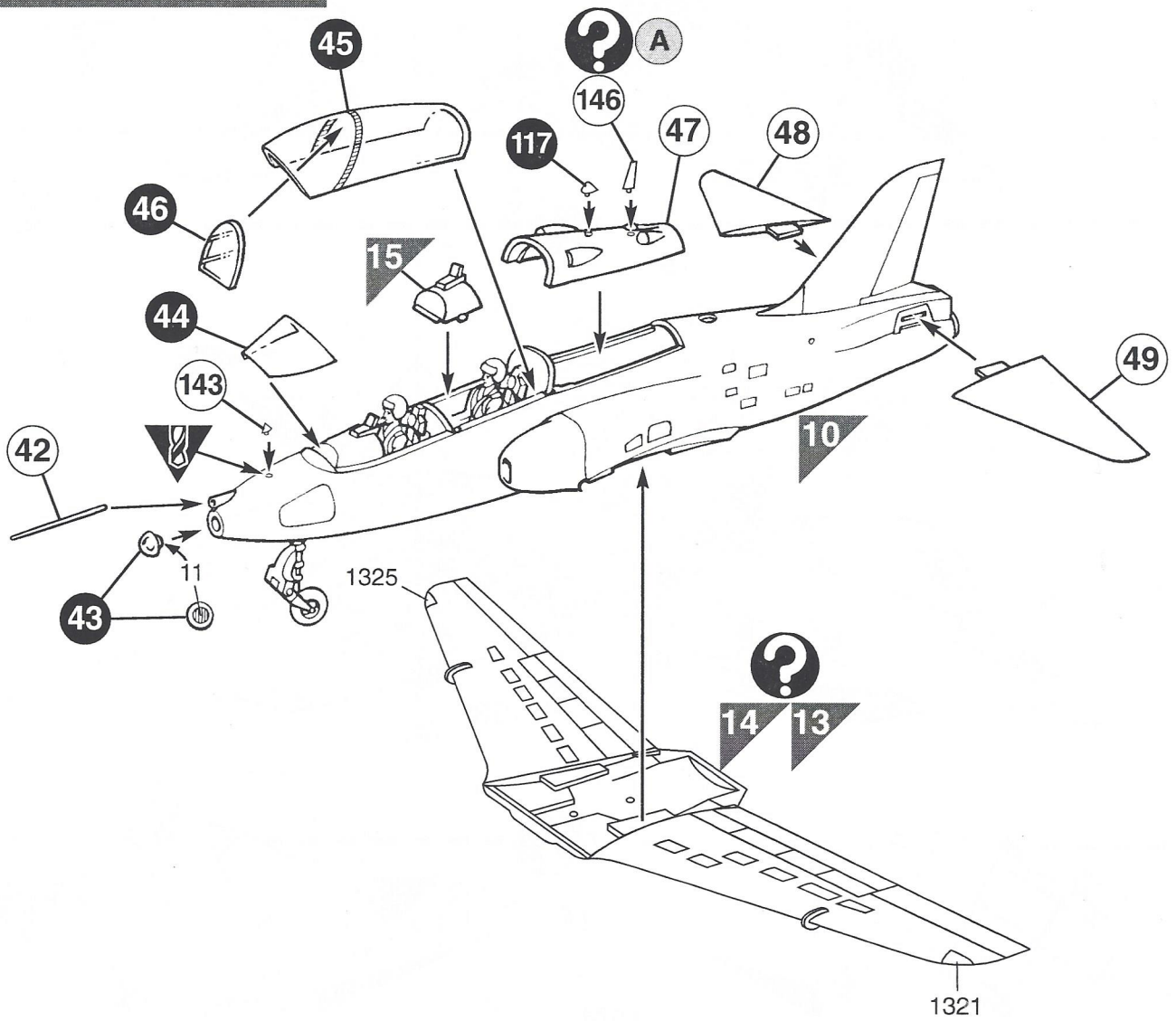




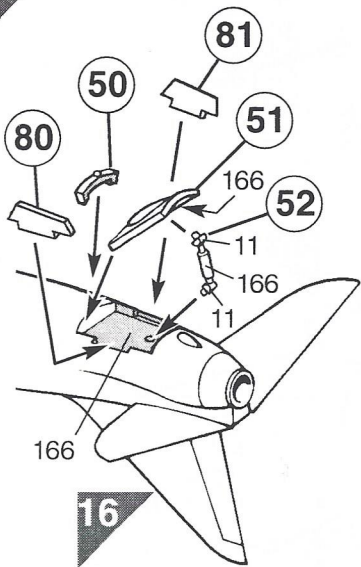
15



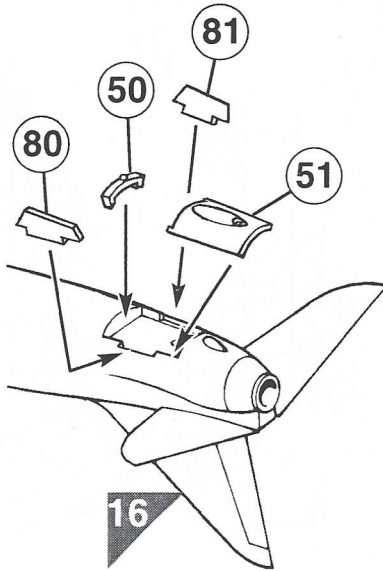
16



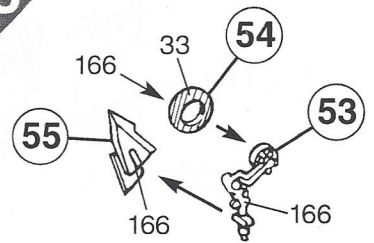
17



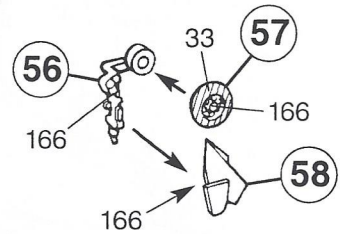
?



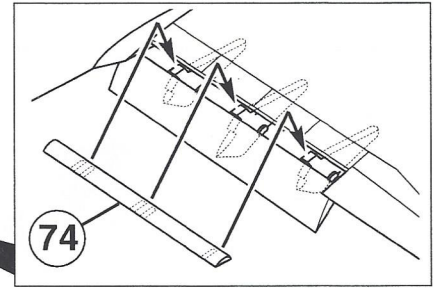
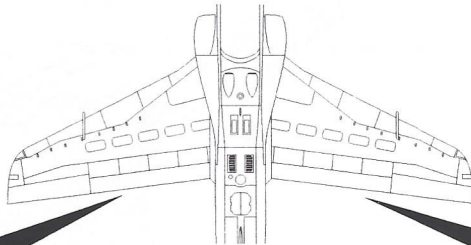
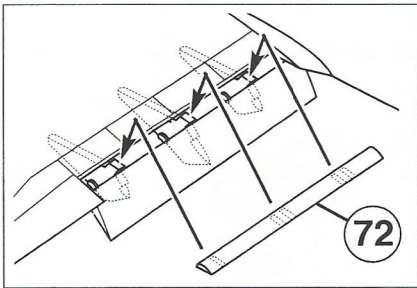
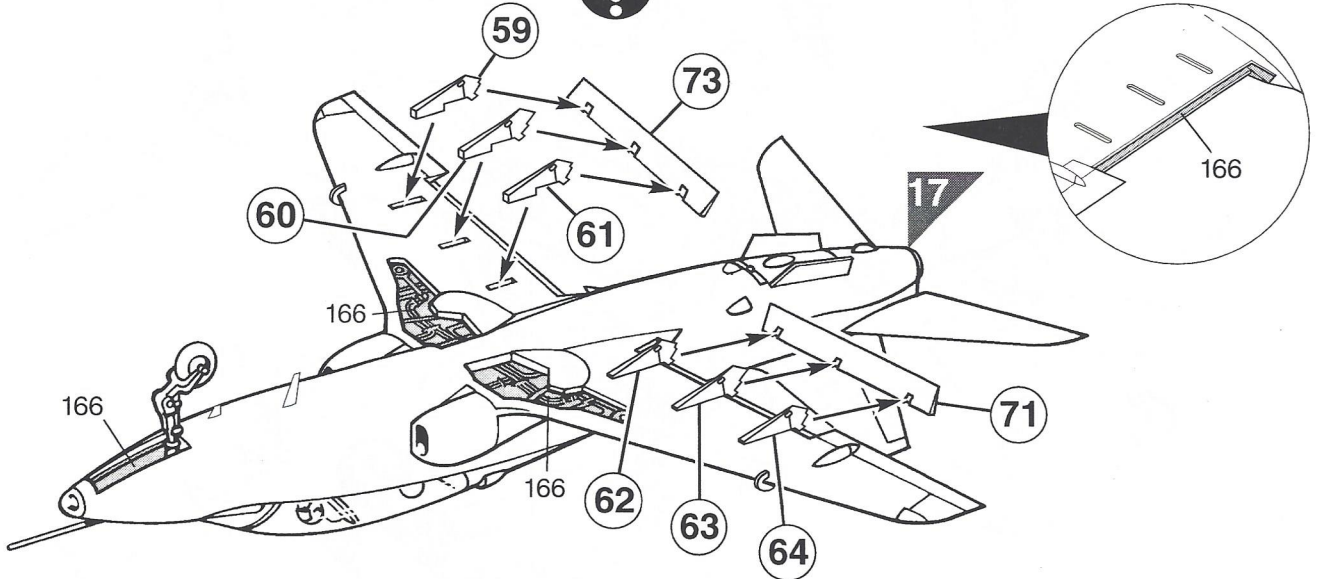
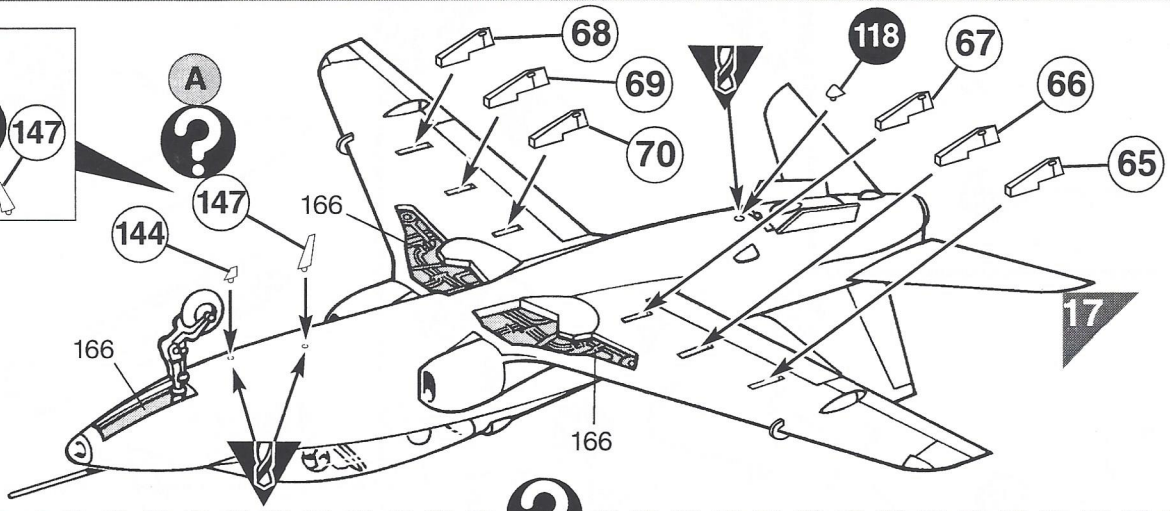
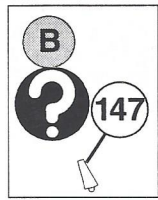
18



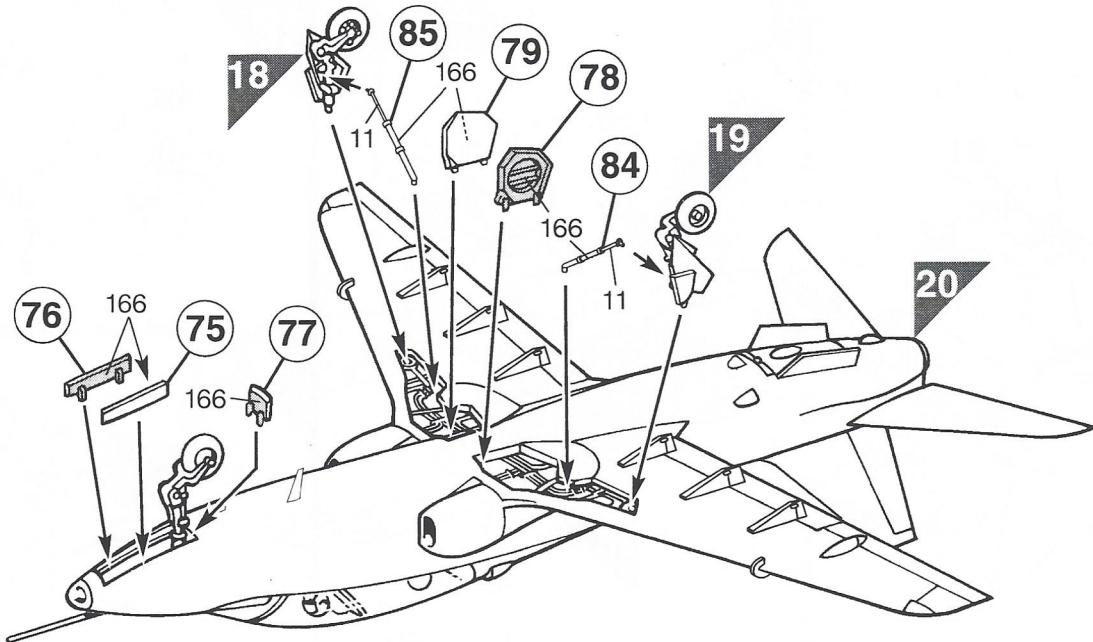
19



20



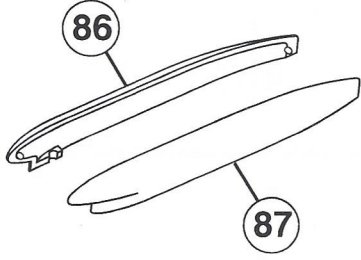
21



22



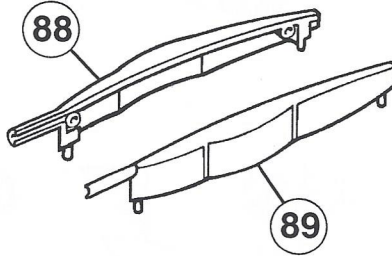
SMOKE POD



23



GUN PACK

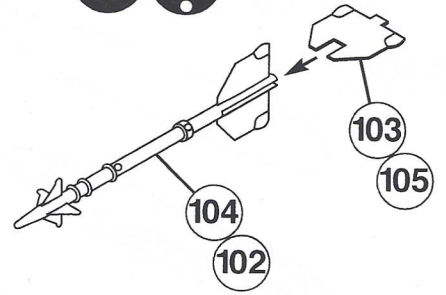


24

x2



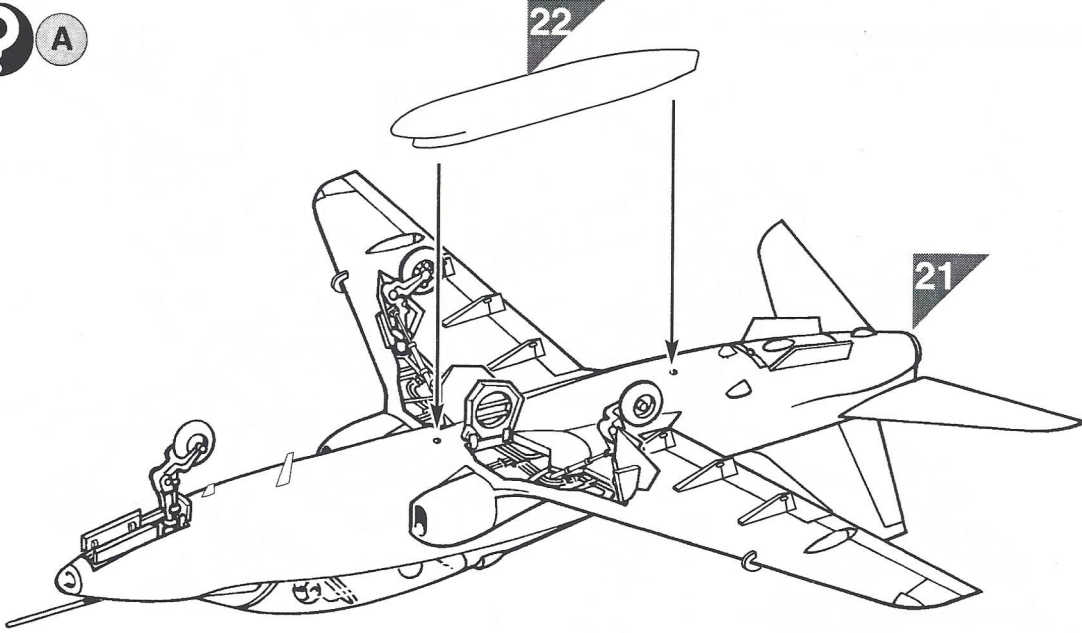
AIM-9L SIDEWINDER



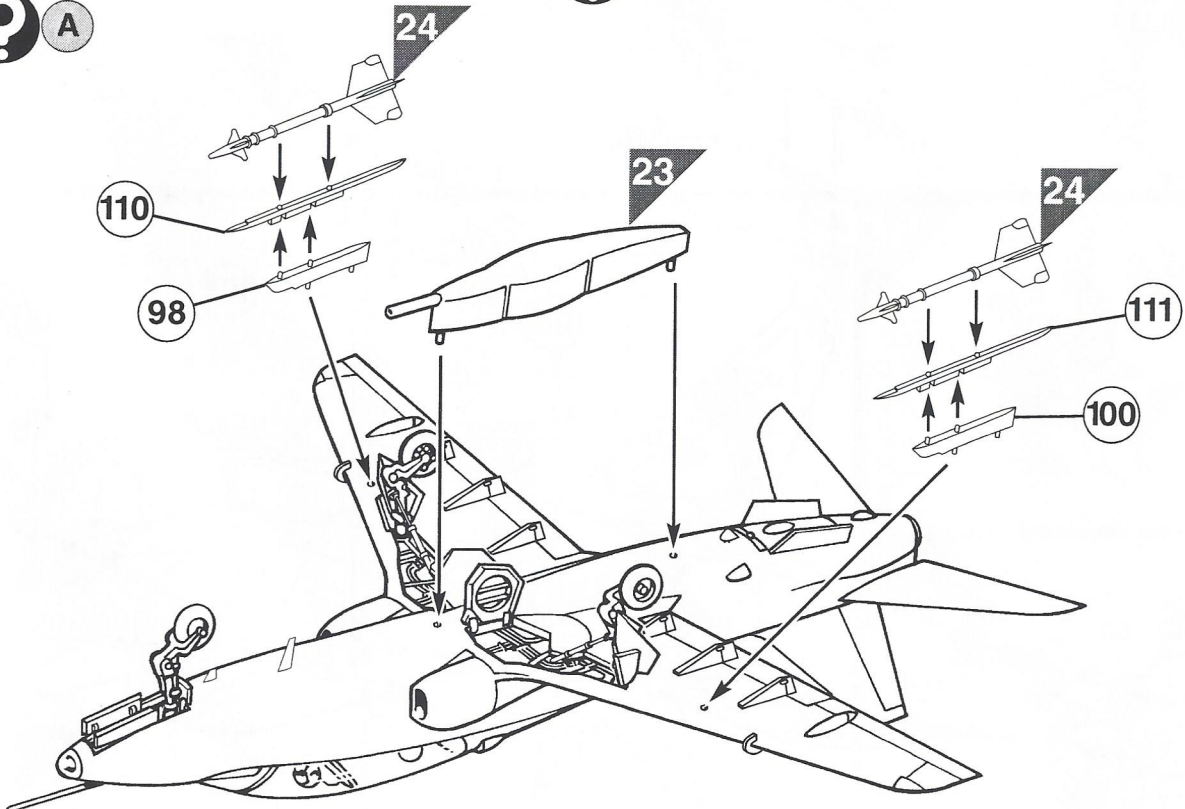
25



A



A



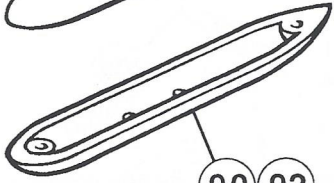
26

x2 ? DROP TANK

93 91



90 92



27

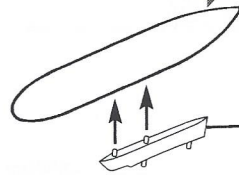
? B

26



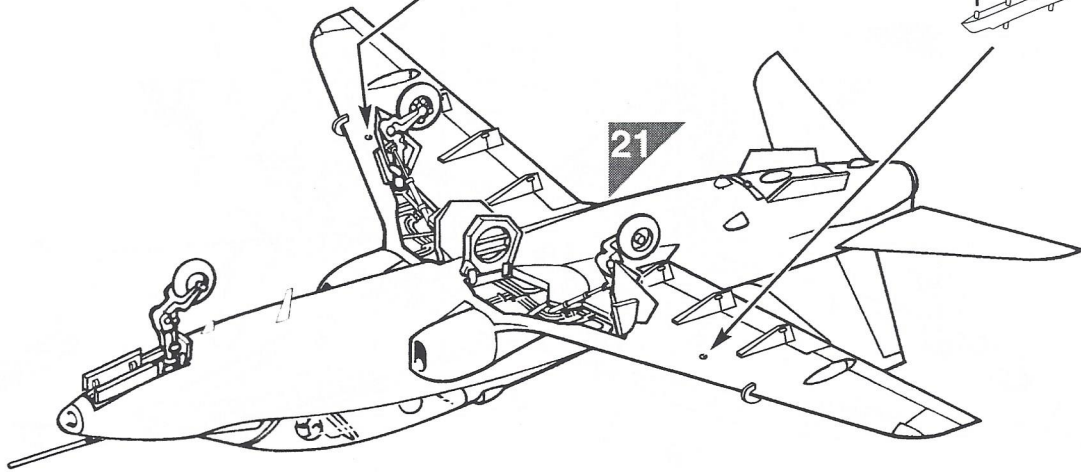
98

26



100

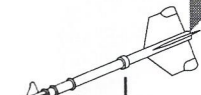
21



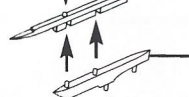
?

? B

24

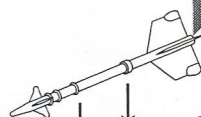


110



99

24

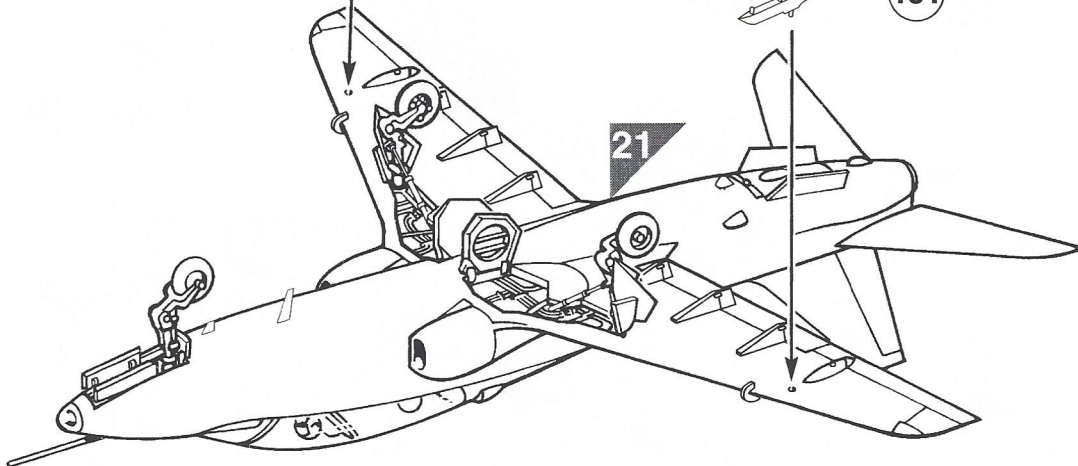


111



101

21

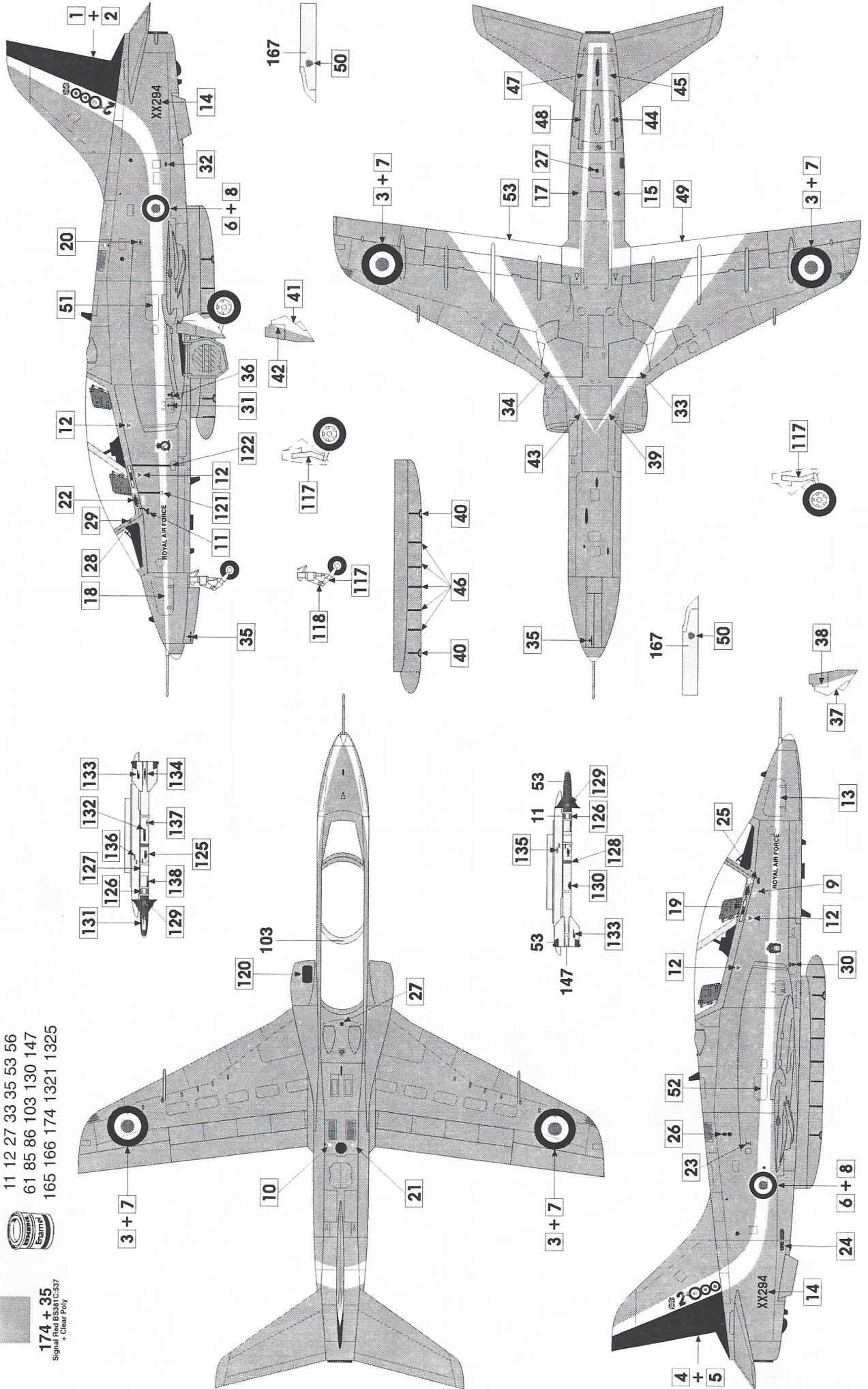


Ⓐ British Aerospace Hawk T.Mk.1
 The Red Arrows Aerobatic Team, Royal Air Force Cranwell, UK, 2000.

11 12 27 33 35 53 56
 61 85 86 103 130 147
 165 166 174 1321 1325



174 + 35
 Signal Red BS381 C:537
 - Clear Poly



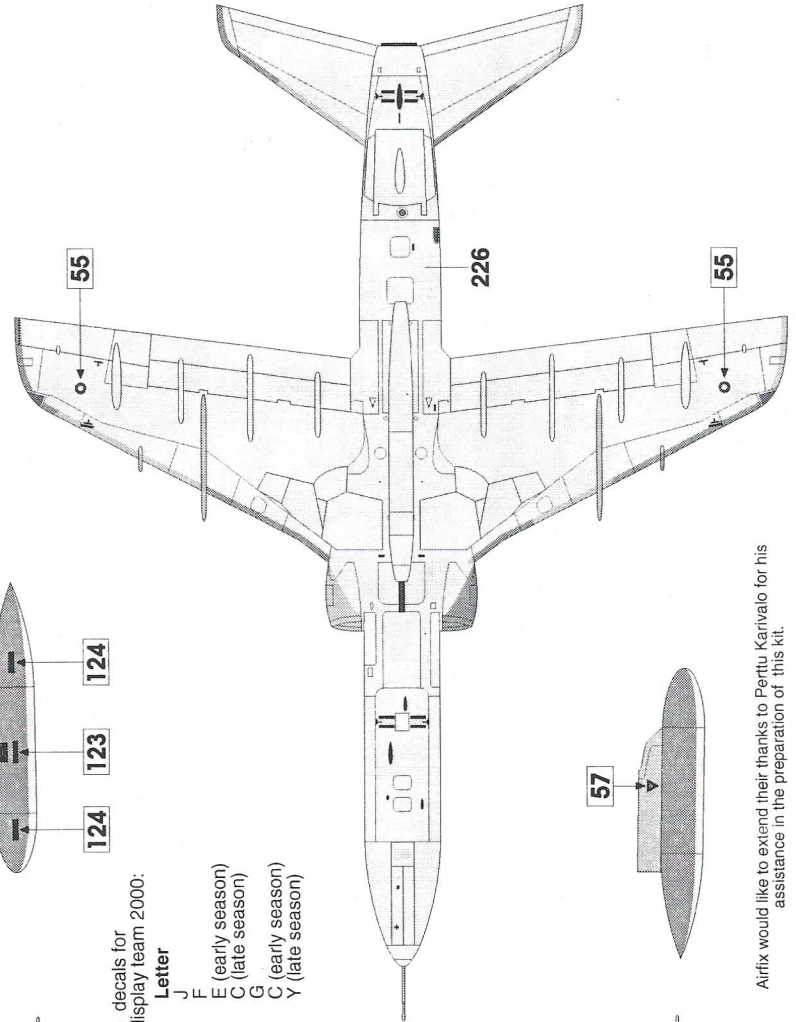
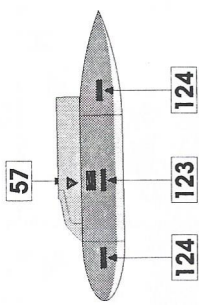
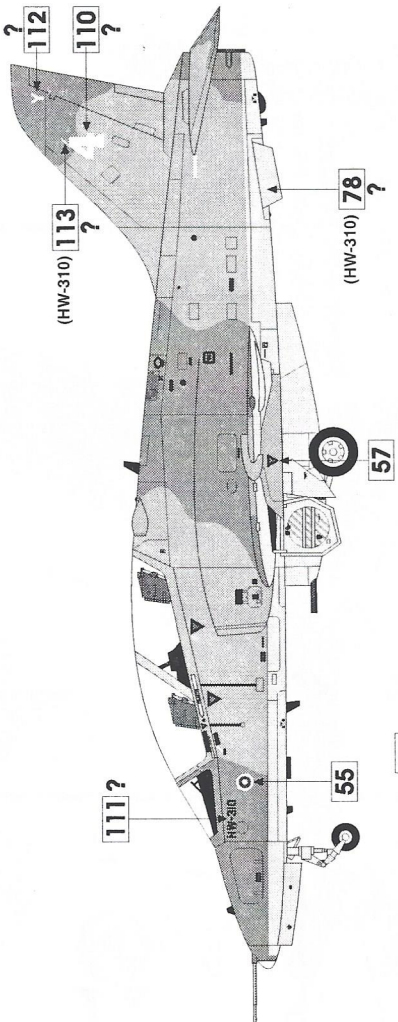
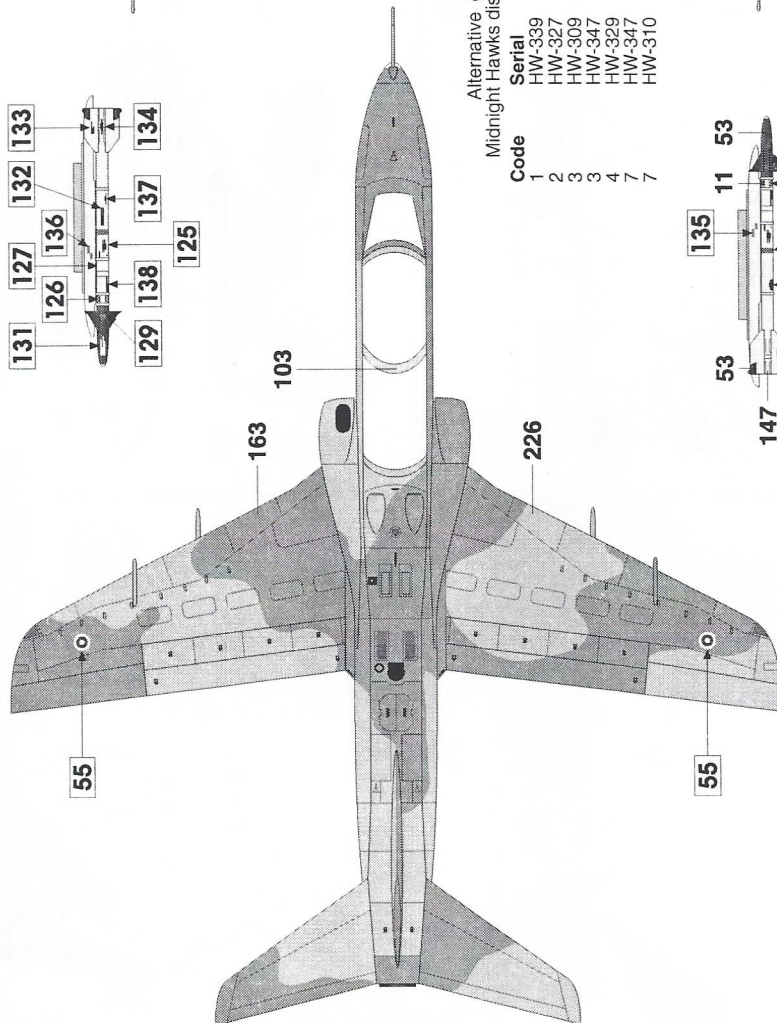
British Aerospace Hawk Mk.51

Midnight Hawks Aerobatics Team, Finnish Air Force Academy, Kauhava AB, Finland, 2000.

- 11-27 33 53 56 61 85
- 86 103 130 163 165
- 166 226 1321 1325

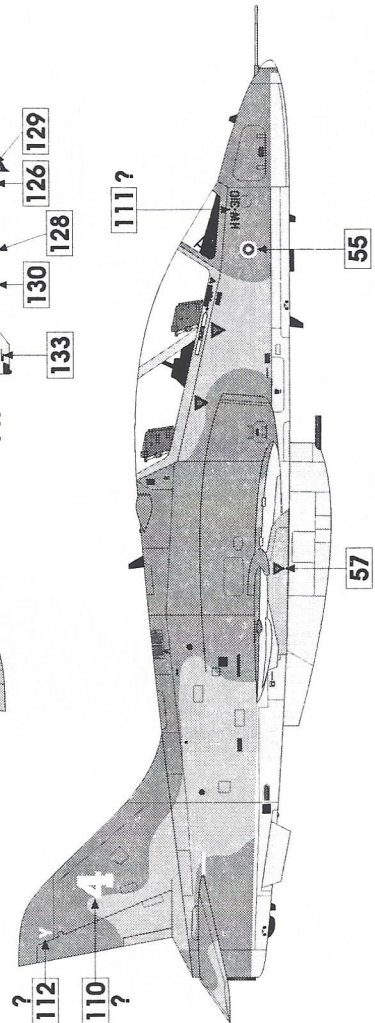
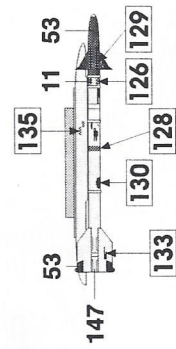


- 163
- 166
- 226



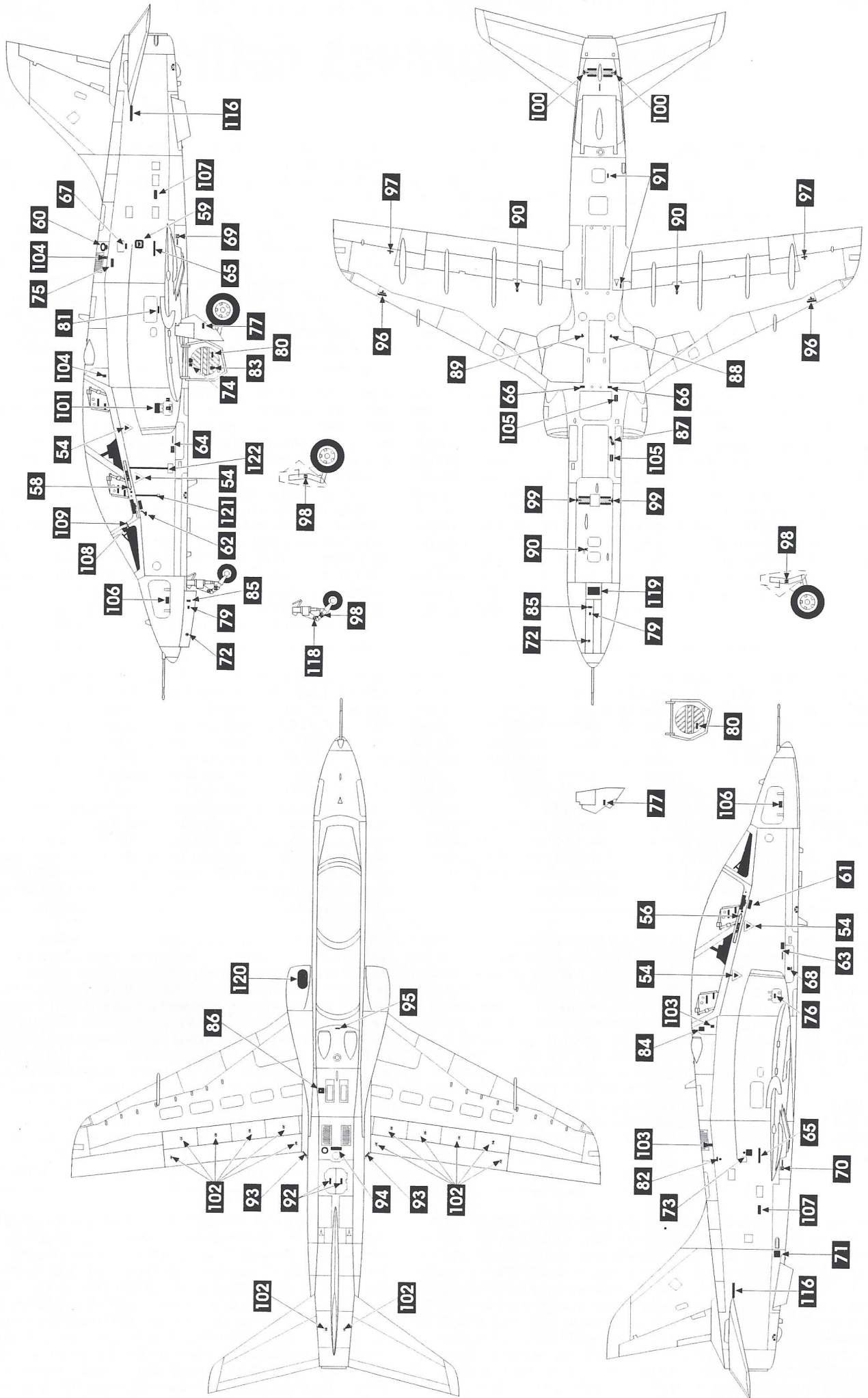
Alternative, decals for
Midnight Hawks display team 2000:

Code	Serial	Letter
1	HW-339	J
2	HW-327	F
3	HW-309	E (early season)
3	HW-347	C (late season)
4	HW-329	G
7	HW-347	C (early season)
7	HW-310	Y (late season)



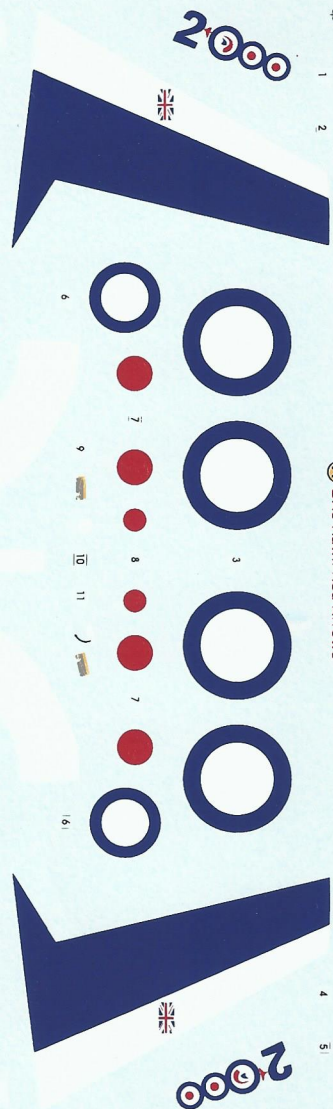
Airfix would like to extend their thanks to Perttu Karivalo for his assistance in the preparation of this kit.

© British Aerospace Hawk Mk.51
Finnish Air Force



0371

Bae Hawk Red Arrows



ROYAL AIR FORCE

- XX227 XX227
- XX233 XX233
- XX237 XX237
- XX253 XX253
- XX260 XX260
- XX264 XX264

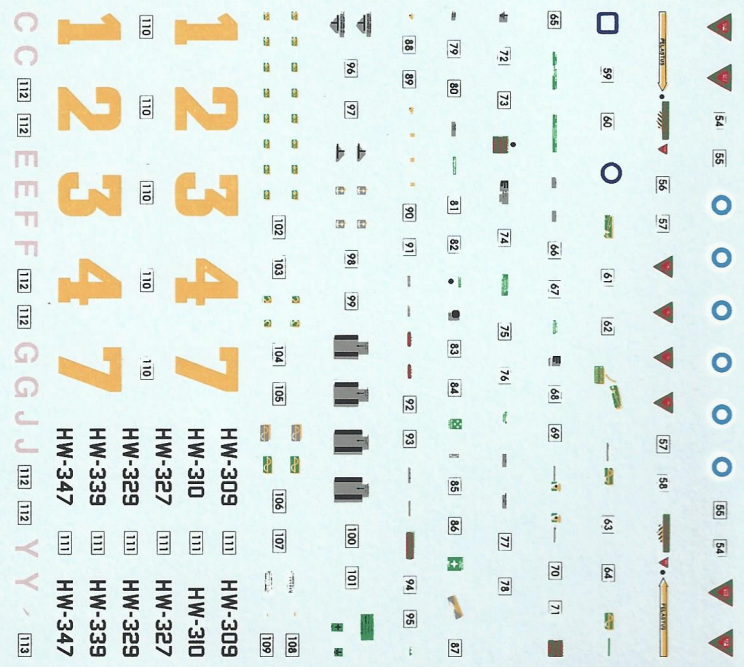
- XX266 XX266
- XX292 XX292
- XX294 XX294
- XX306 XX306
- XX307 XX307
- XX308 XX308

ROYAL AIR FORCE

- 123 24
- 30 31
- 37
- 38
- 39
- 19 20
- 25
- 32
- 33
- 44
- 45
- 46
- 47
- 48

- 21 22
- 26 27
- 28 29
- 34
- 35 36
- 40 41
- 42
- 43
- 48

Bae Hawk Mk 51 Midnight Hawks



COMMON

190gal drop tanks

AIM-9L Sidewinder



Bae Hawk Red Arrows 05111