

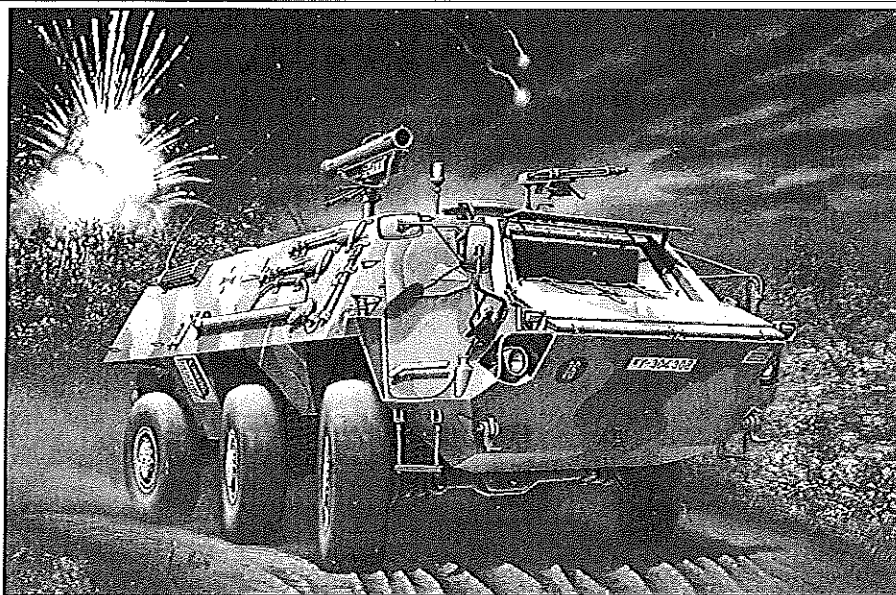


TPz 1 "FUCHS"

03018 - 0389

©1998 BY REVELL AG.

PRINTED IN GERMANY



TPz 1 "Fuchs"

Der von Daimler-Benz entwickelte und von Thyssen-Henschel gefertigte Transportpanzer 1 (TPz) "Fuchs" wurde ab 1979 mehr als 1.000 mal an die Bundeswehr ausgeliefert. Das leicht gepanzerte, allradgetriebene und bis zu 100 km/h schnelle Transportfahrzeug zeichnet sich durch eine hohe Geländegängigkeit und geringe Fahrgeräusche aus. Mittels seiner am Heck befindlichen Ruderpropeller, mit 360° Schwenkbereich, kann das Fahrzeug Wasserhindernisse mit einer Höchstgeschwindigkeit von bis zu 10 km/h zügig überwinden. Für die Wasserfahrt wird das Schwallbrett am Bug hydraulisch aufgeklappt. Der "Fuchs" wurde in verschiedenen Ausführungen hergestellt.

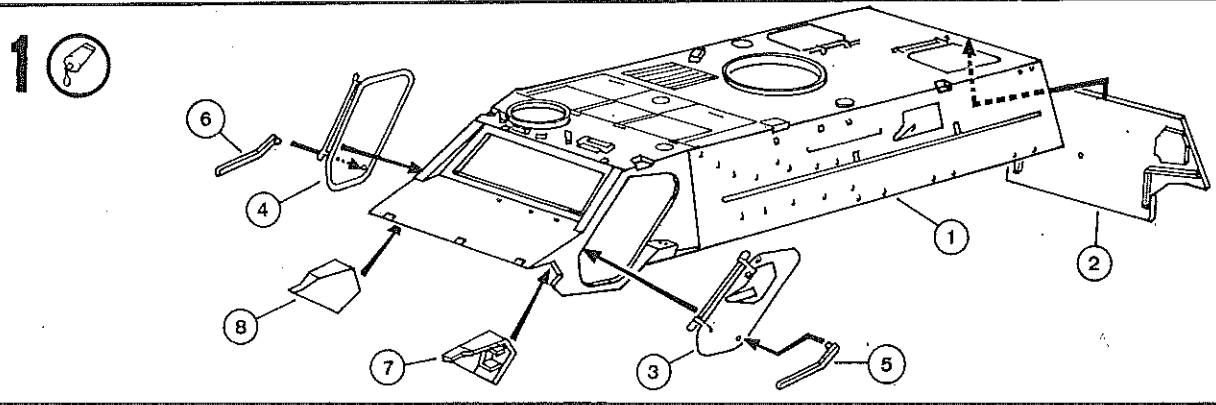
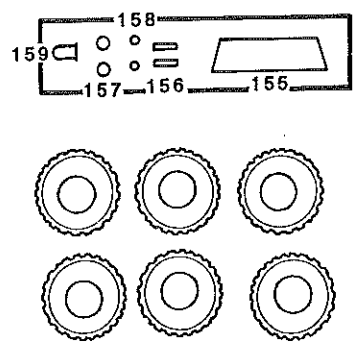
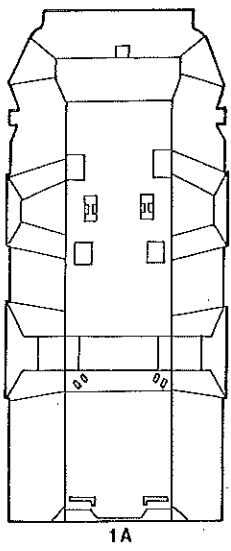
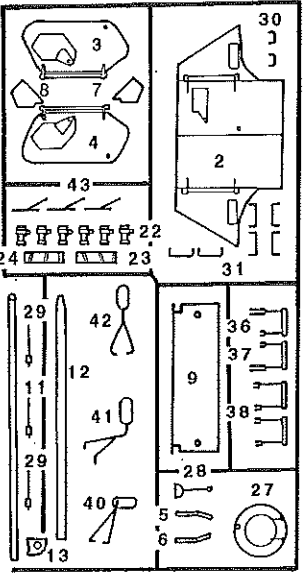
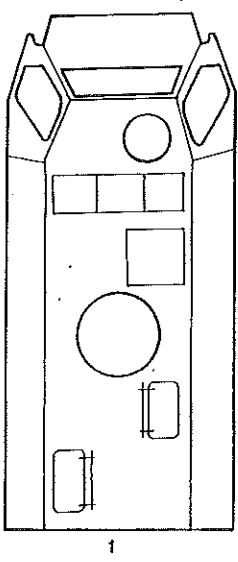
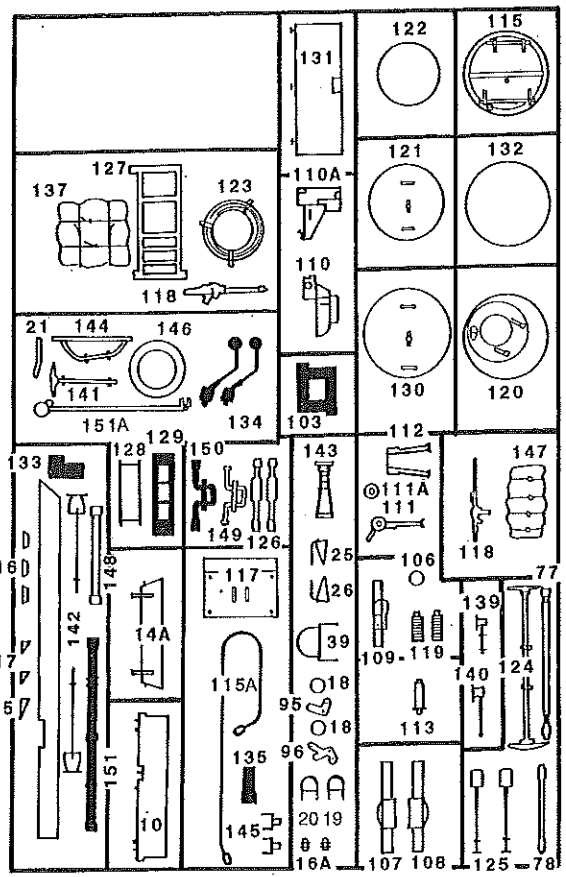
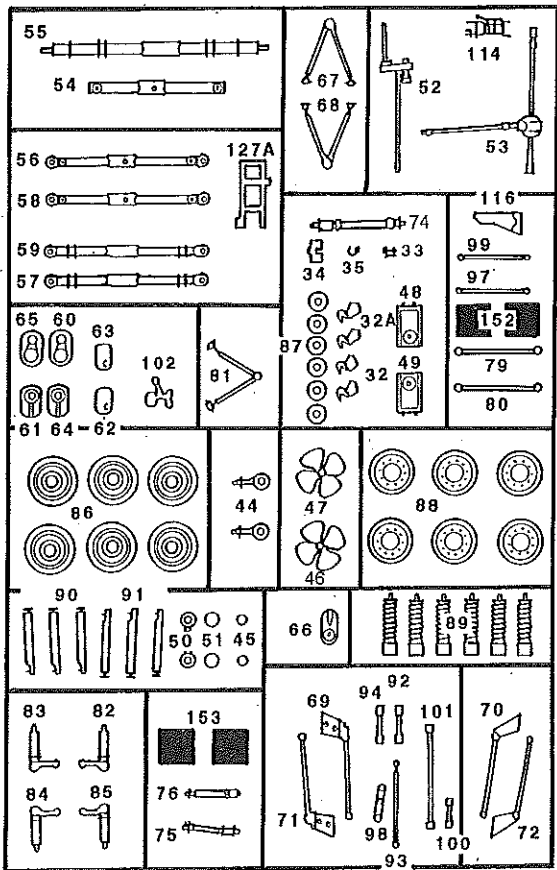
Je nach Aufgabenstellung wurden die Fahrzeuge mit unterschiedlichen Rüstsätzen versehen. So wird z. B. das Pioniergruppenfahrzeug mit bis zu 10 Soldaten bemannt und auf dem Dach werden Stacheldrahtrollen in den charakteristischen runden Behältern transportiert. Der TPz 1 "Fuchs" hat sich in Krisen und Konflikten, sowohl im Golfkrieg als auch bei friedenssichernden Einsätzen im ehemaligen Jugoslawien, bewährt. Der "Fuchs" wird von einem 8-Zylinder Daimler-Benz OM 402A Dieselmotor mit 235 kW (320 PS) Leistung angetrieben, das Gefechtsgewicht liegt bei ca. 16.000 kg und als Bewaffnung dienen bis zu drei MG 3.

TPz 1 "Fuchs"

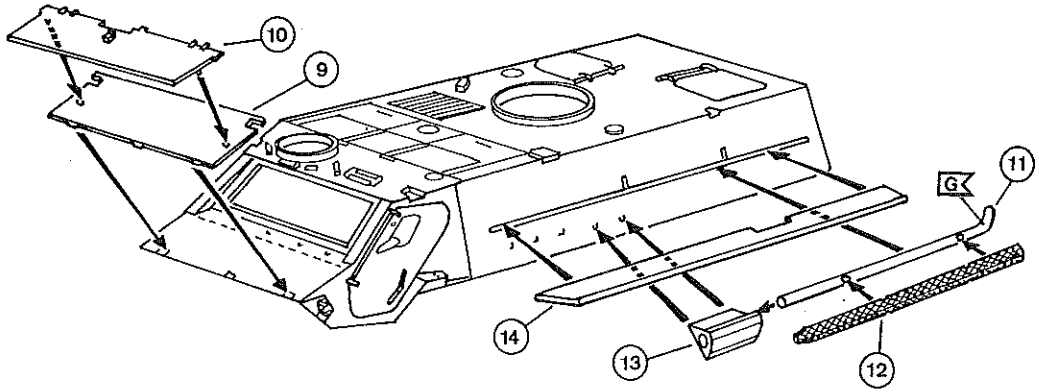
From 1979 onwards over 1,000 of the armoured personnel carrier 1 (TPz) "Fuchs" (Fox) developed by Daimler-Benz and built by Thyssen-Henschel were supplied to the German army. The lightly armoured 6 x 6 personnel carrier with a max. speed of 100 km/h, is characterized by high performance over all terrains and low noise. Its rear-mounted propellers and 360° turning range, enable the vehicle to take water obstacles in its stride at up to 10 km/h. For fording water a trim vane is hydraulically deployed at the front. Several different versions of the "Fuchs" were made. According to requirements, the vehicles were equipped with different sets of equipment. For instance as a troop transport for the engineers, manned by up to 10 soldiers, it carries coils of barbed wire in their characteristic round containers on the roof. The TPz 1 "Fuchs" has proved its worth in crises and conflicts, both in the Gulf War and in peace-keeping operations in the former Jugoslavia. The "Fuchs" is driven by an 8 cylinder 235 kW (320 hp) Daimler-Benz OM 402A Diesel engine. It has a combat weight of 16,000 kg and is armed with up to three MG 3s.

Form hergestellt und im Eigentum von Revell AG/Revell Monogram Inc. Wiederrechtliche Nachahmungen werden gesetzlich verfolgt.
 Ce produit est propriété de la société Revell AG/Revell Monogram Inc. Toute utilisation ou duplication frauduleuse sera suivie de poursuites en justice.
 Modelo y en propiedad de Revell AG/Revell Monogram Inc. Imitaciones ilícitas serán perseguidas por la ley.
 Forma prodotta dalla Revell AG/Revell Monogram Inc. e di proprietà della stessa impresa, la quale procederà legalmente contro ogni imitazione abusiva.
 Malli on Revell AG/Revell Monogram Inc. valmistama ja omakäyttöä. Laittoamassa kopiointiin tullaan puuttuttamaan oikeusvaltakunnan toimin.
 Formen er produceret og eies af Revell AG/Revell Monogram Inc. Efterligning uden tilladelse vil bli gjenstand for rettslig forfølgelse.
 Produkcia i prava vlasnosti firmy Revell AG/Revell Monogram Inc. Nelegalna podrabianja jest zabranjena pod odgovornost proizvođača.
 Modeli, Revell AG/Revell Monogram Inc. firmasının mülkiyetindedir. Kanuna aykırı taklitler mahkumense takip edilecektir.
 A forma előállításja és a tulajdonjog bírkozza a Revell AG/Revell Monogram Inc. A jogellenes utánzatokat és hamisítványokat büntetőjogi útdíck.

Model manufactured by and property of Revell AG/Revell Monogram Inc. (Legal imitations are subject to prosecution).
 Vorm vervaardigd door en eigendom van Revell AG/Revell Monogram Inc. Onrechtmatige nabootsing worden gerechtelijk vervolgd.
 Formas producidas e de propriedade da Revell AG/Revell Monogram Inc. Cópias não autorizadas serão processadas judicialmente como determinado na lei.
 Modellen tillverkad av och tillhör Revell AG/Revell Monogram Inc. All kopiering beivras enligt lagen om upphovsrätt.
 Formen er fremstillet af Revell AG/Revell Monogram Inc. som også har ejendomsret. Lovstridige efterligninger søgges.
 Modelis heretilteltet i makedonien odobranstvenno firmama Revell AG/Revell Monogram Inc. Protiv nezakonite kopiranje i preprodavanje u svrhu od zaradivanja.
 H joppari katonaszerelménye katonai tulajdonban van Revell AG/Revell Monogram Inc. Öntorpedőjogilag jogtalan és büntetőjogi követelmények.
 Formen er produceret af Revell AG/Revell Monogram Inc. og er ejendomsret. Lovstridige efterligninger søgges.
 Forma je proizvedena in je vlasništvo Revell AG/Revell Monogram Inc. Neovlaščena kopija boodo pravno kaznjena.

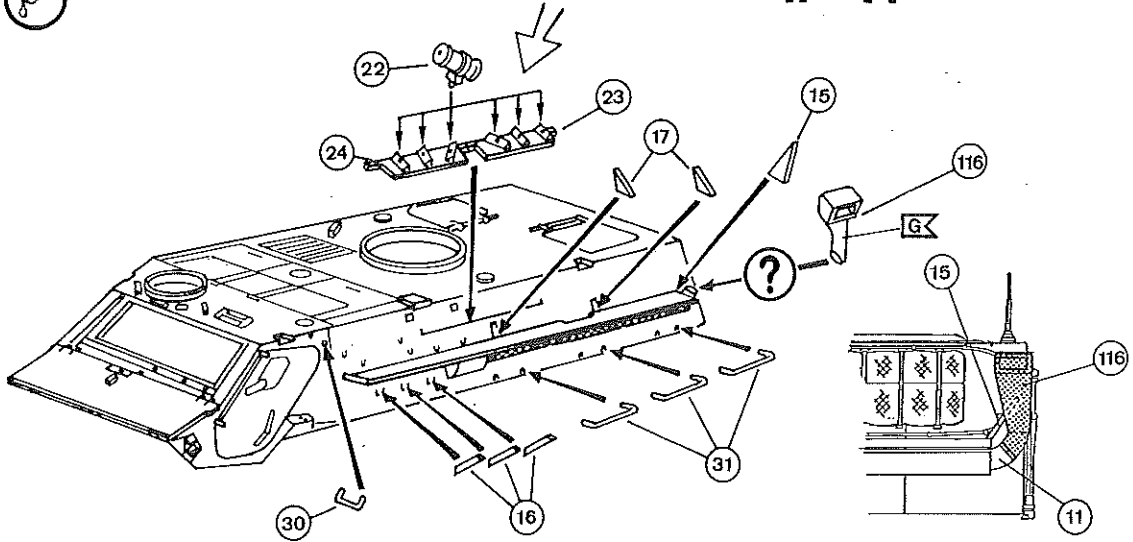


2 

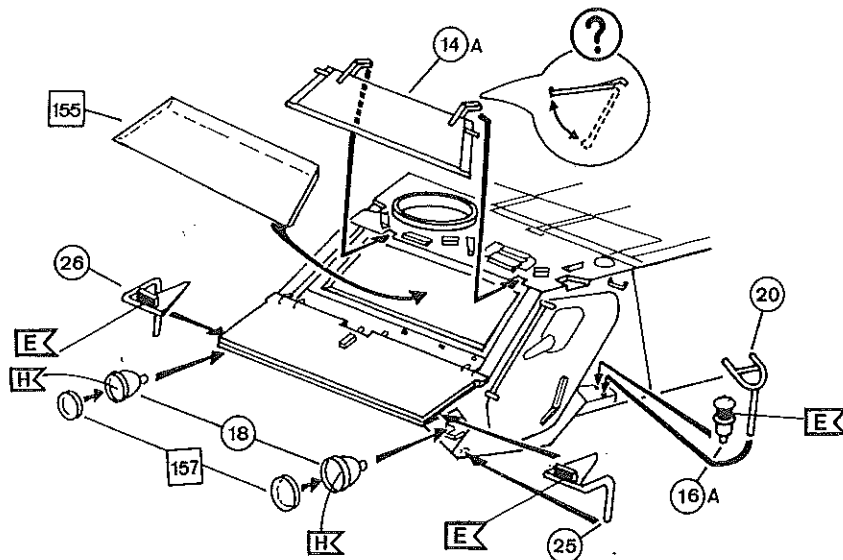


3 

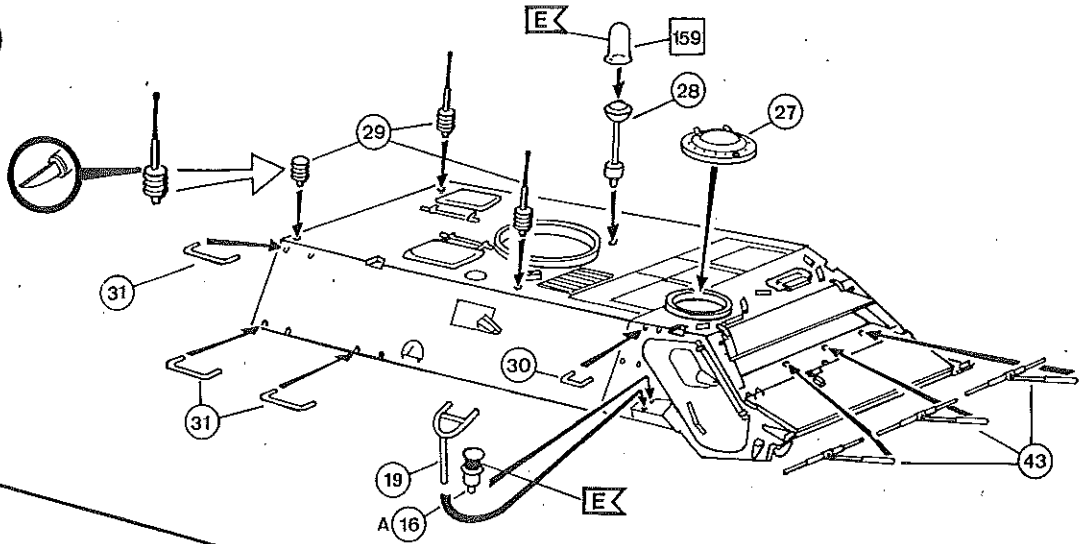
no Ambulance → 41 + 44



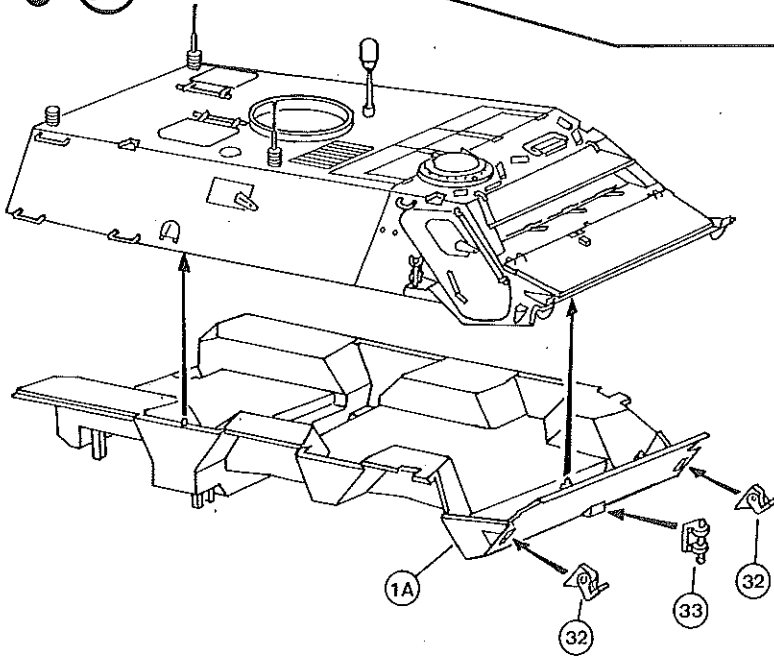
4 



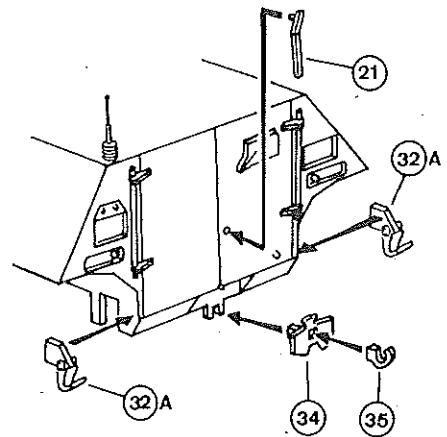
5 



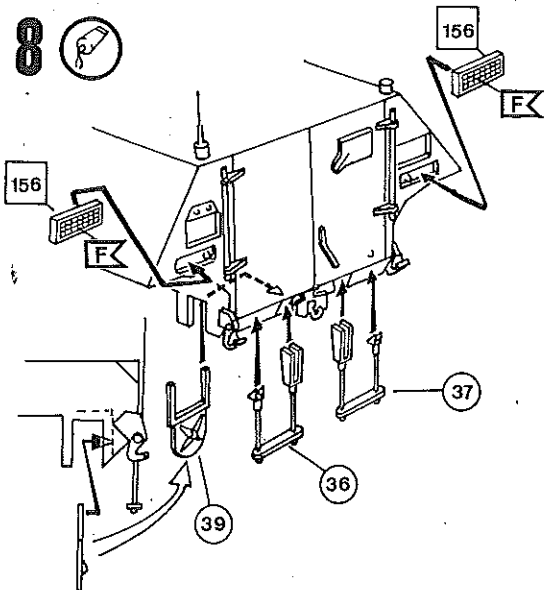
6 



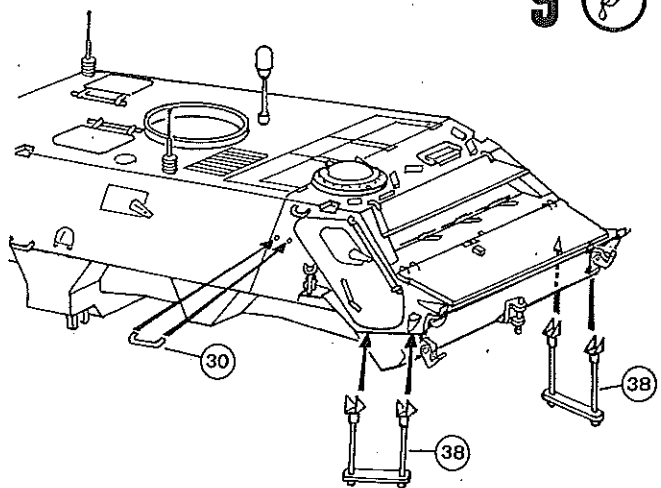
7 

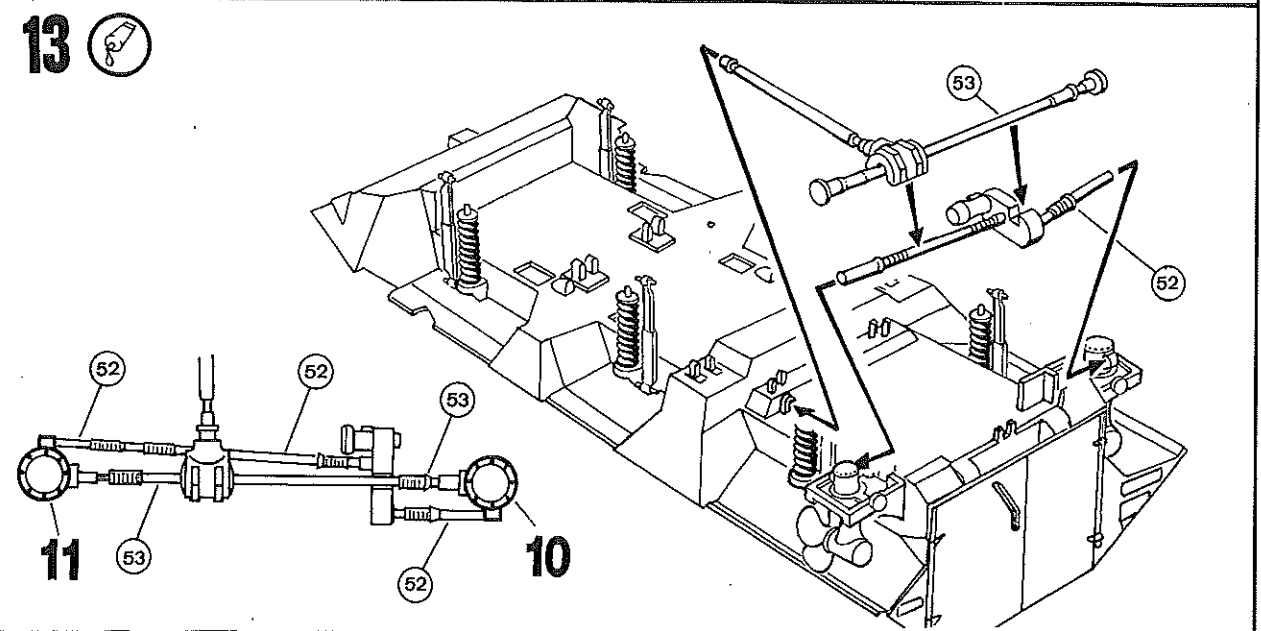
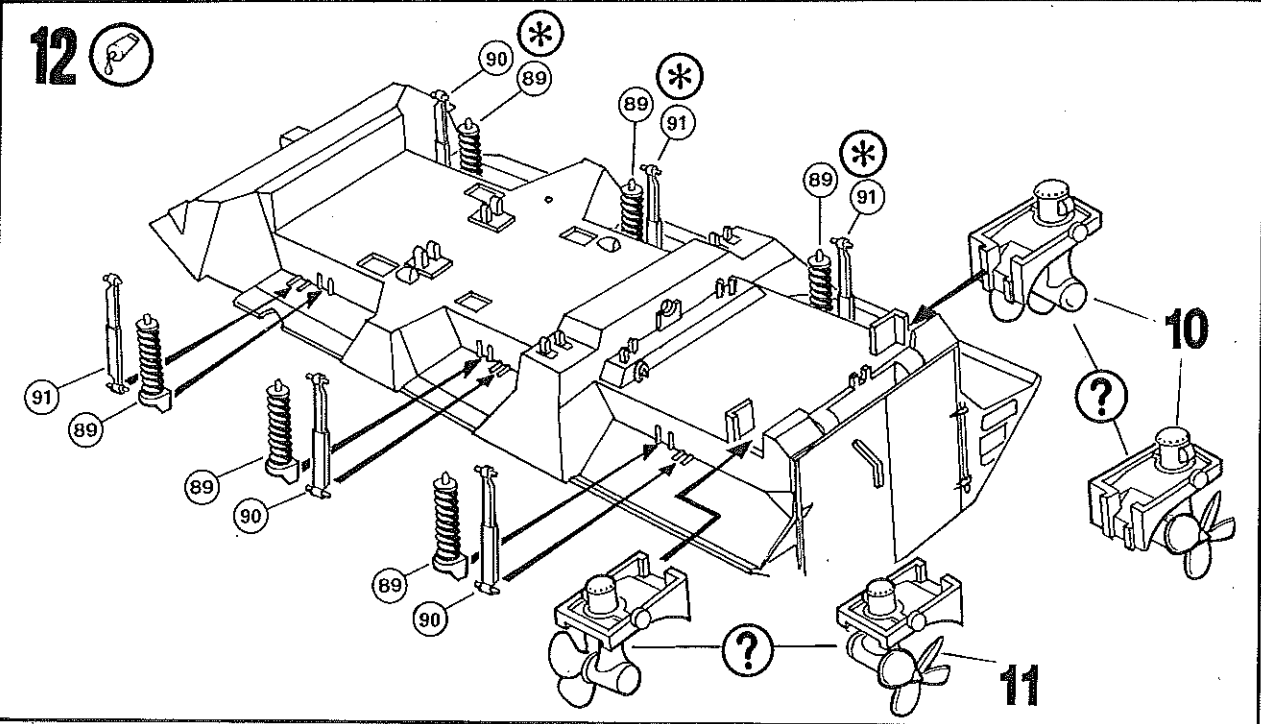
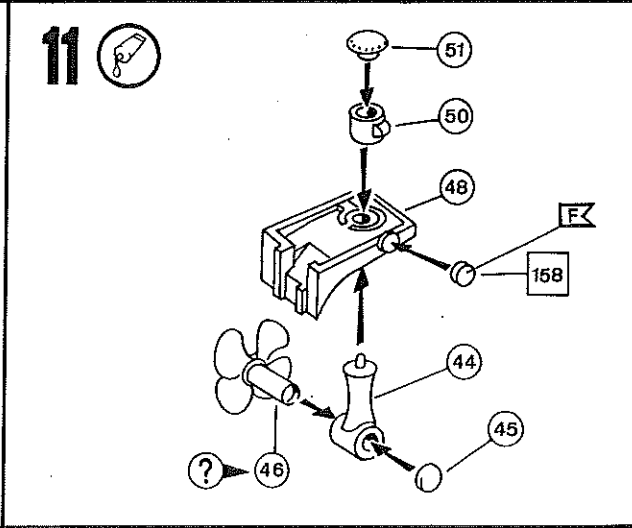
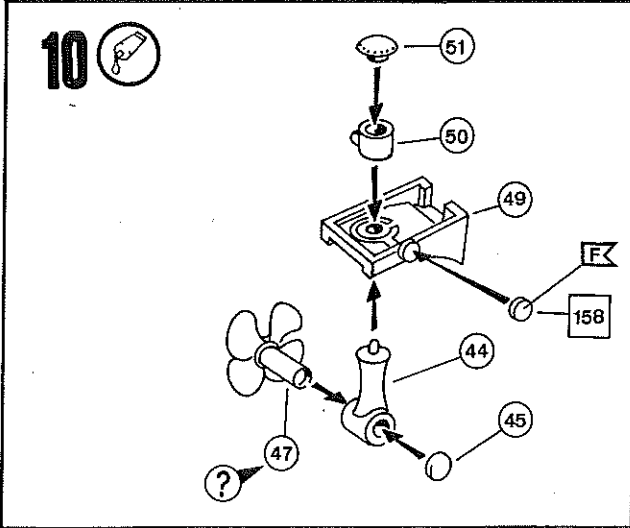


8 

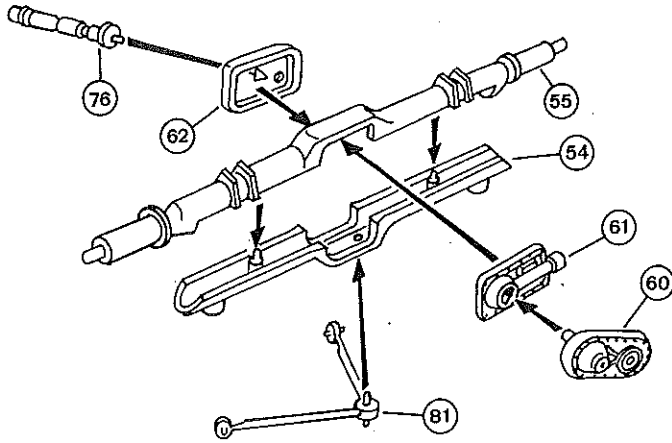


9 

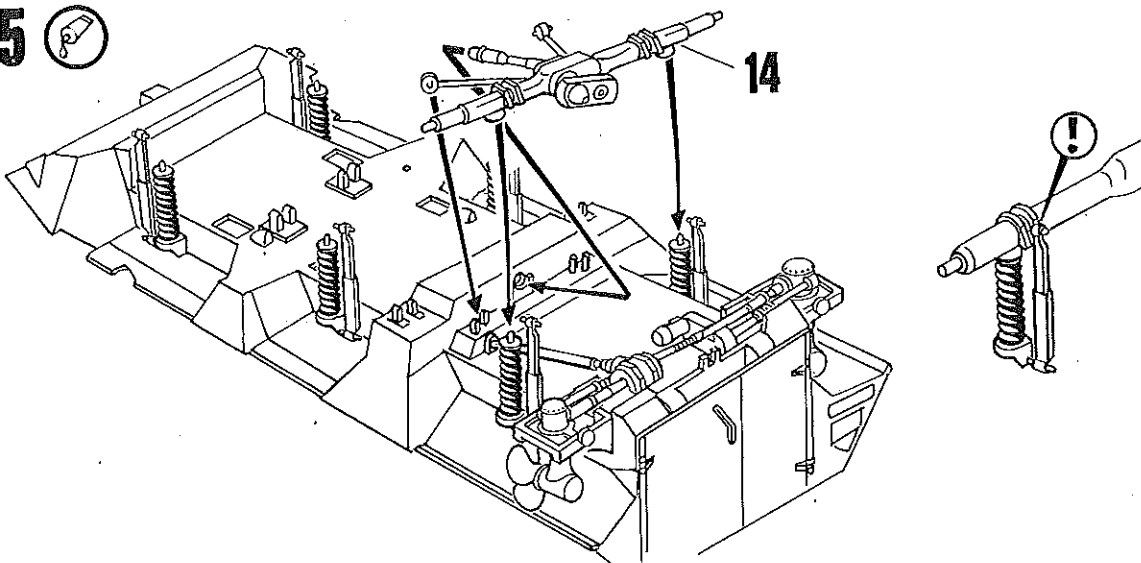




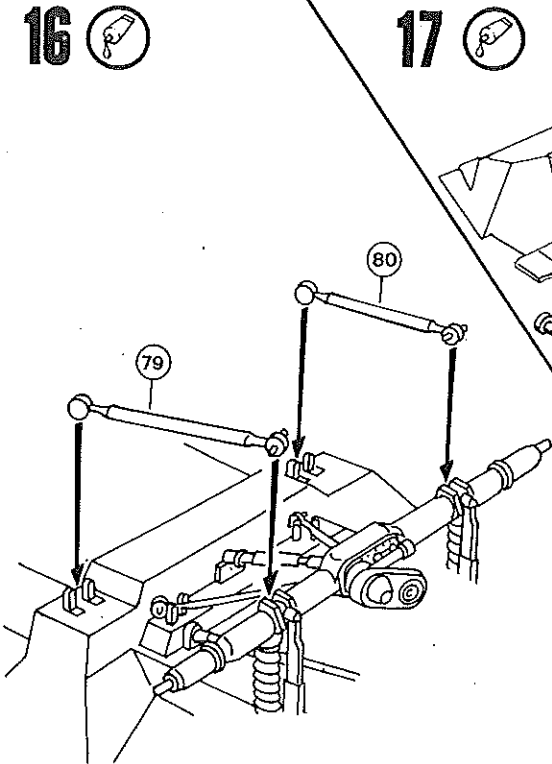
14



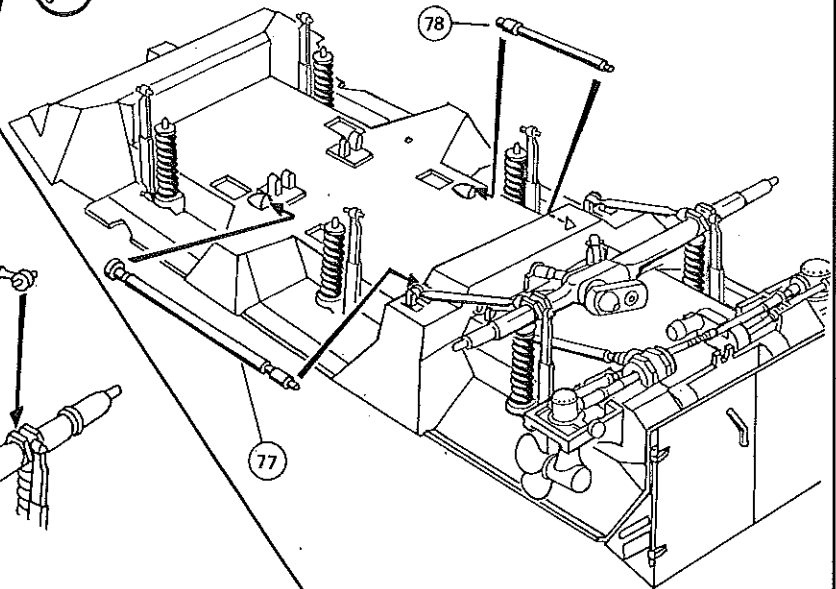
15



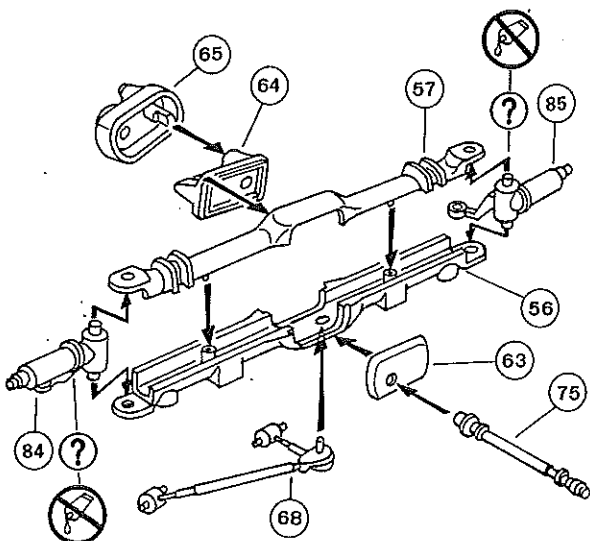
16



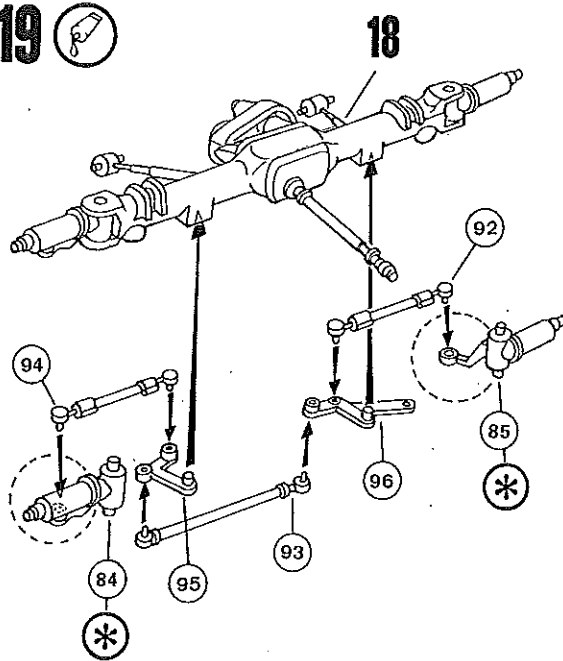
17



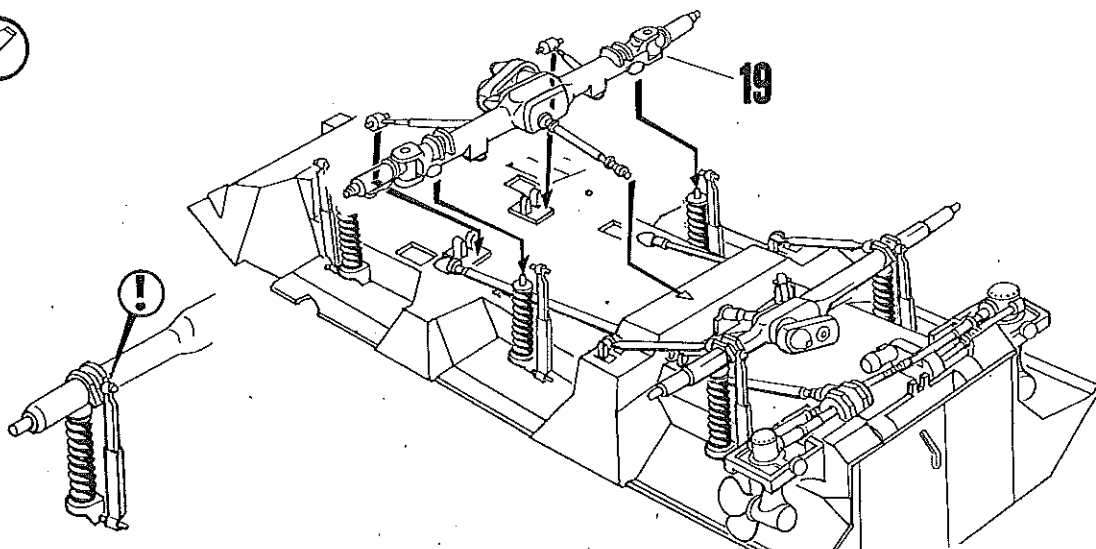
18 



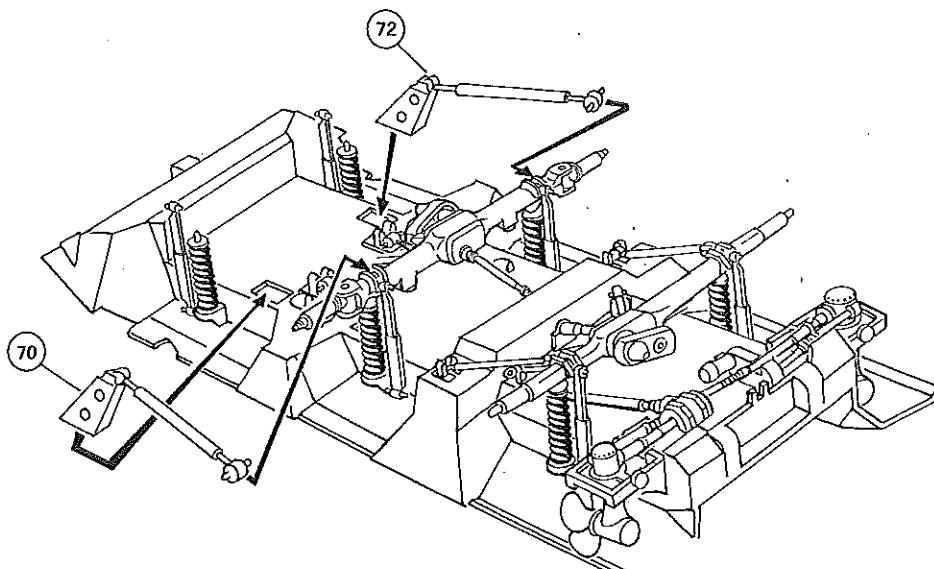
19 



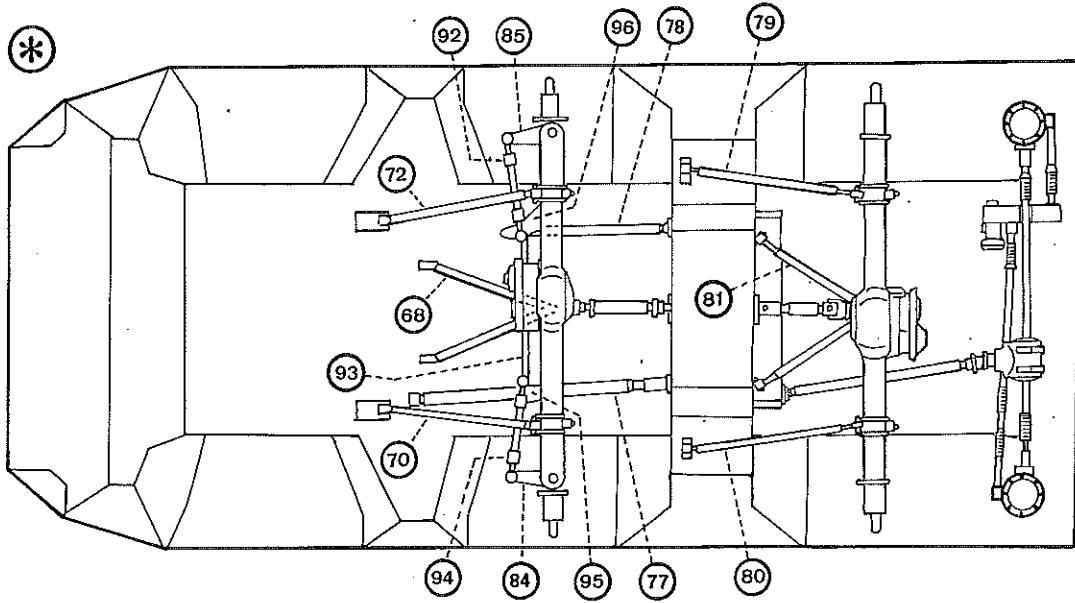
20 



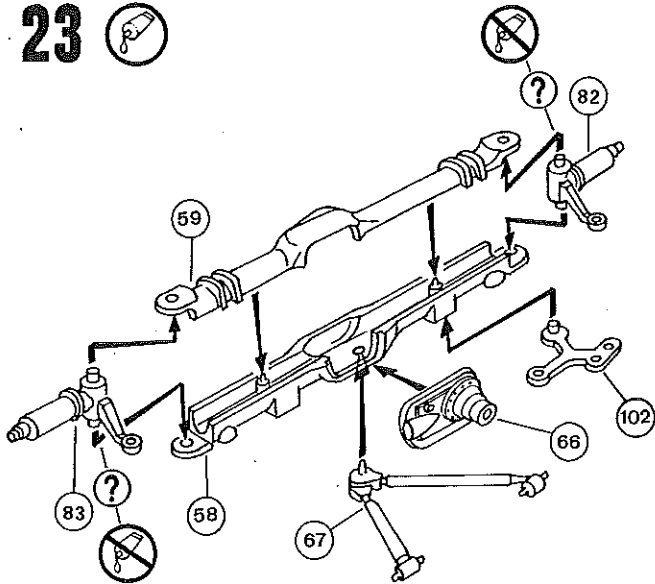
21 



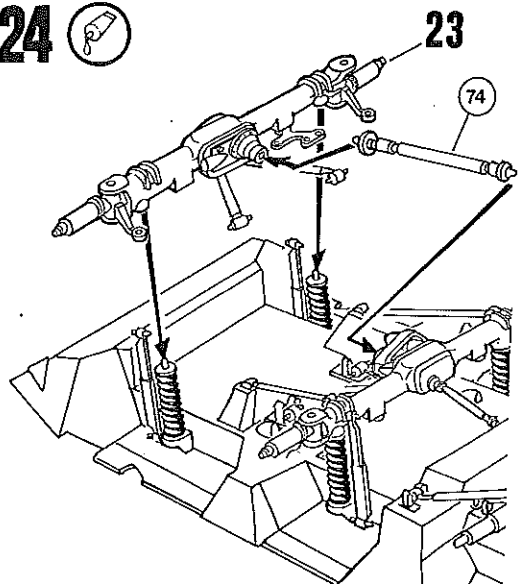
22 *



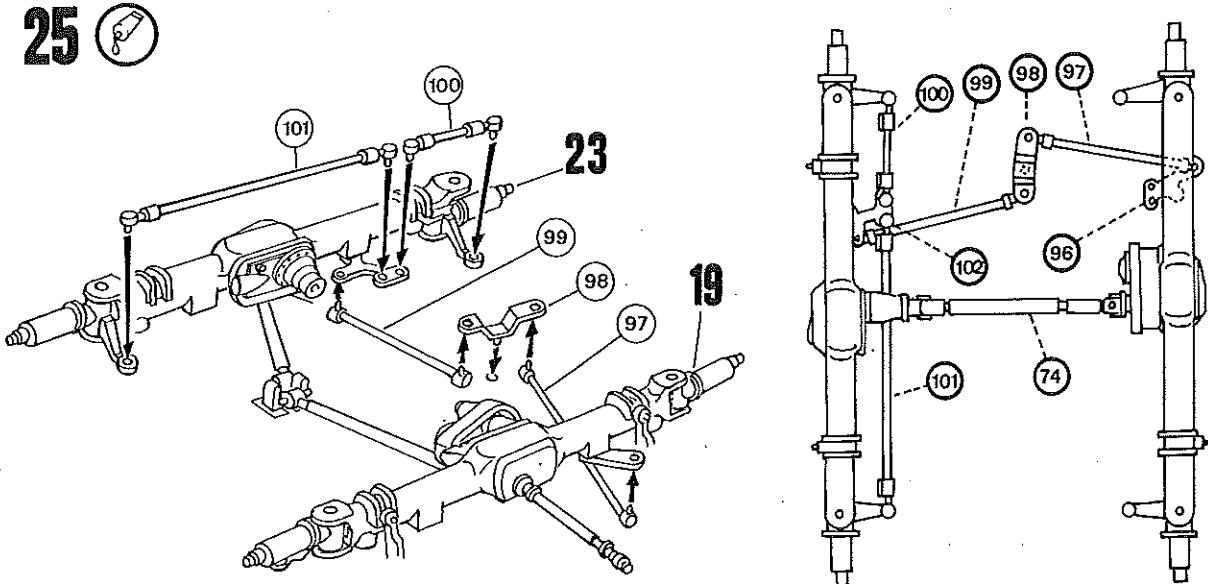
23



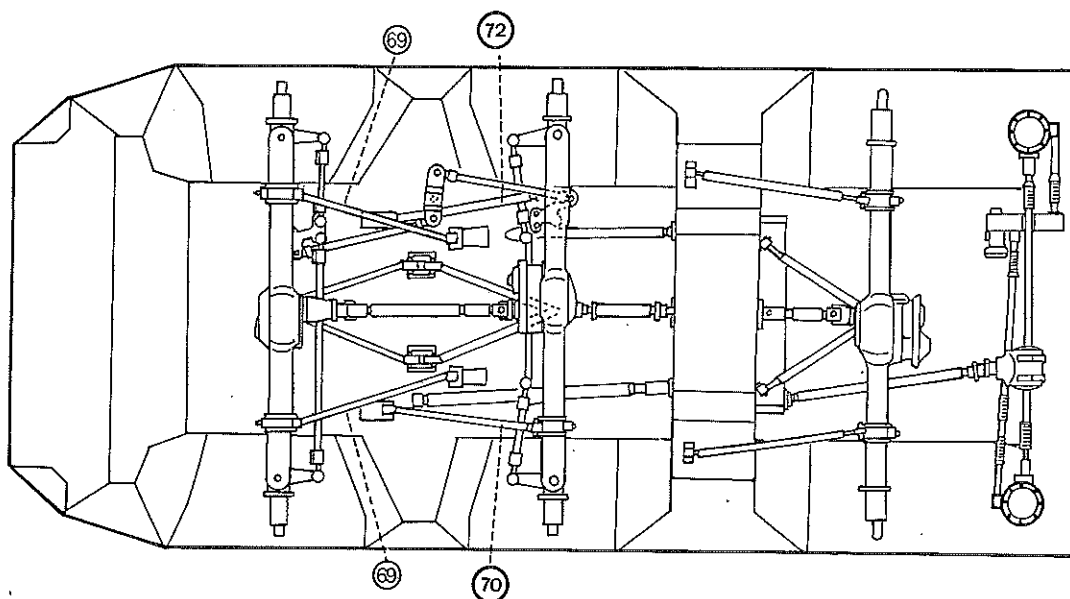
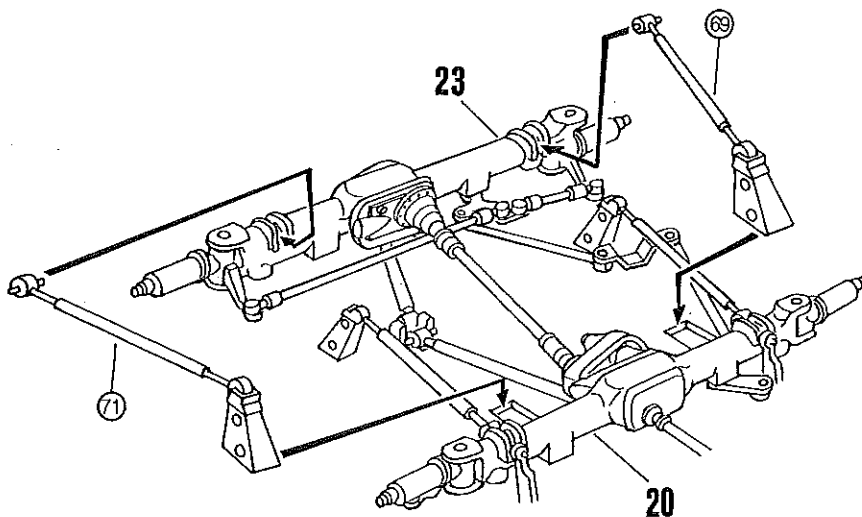
24



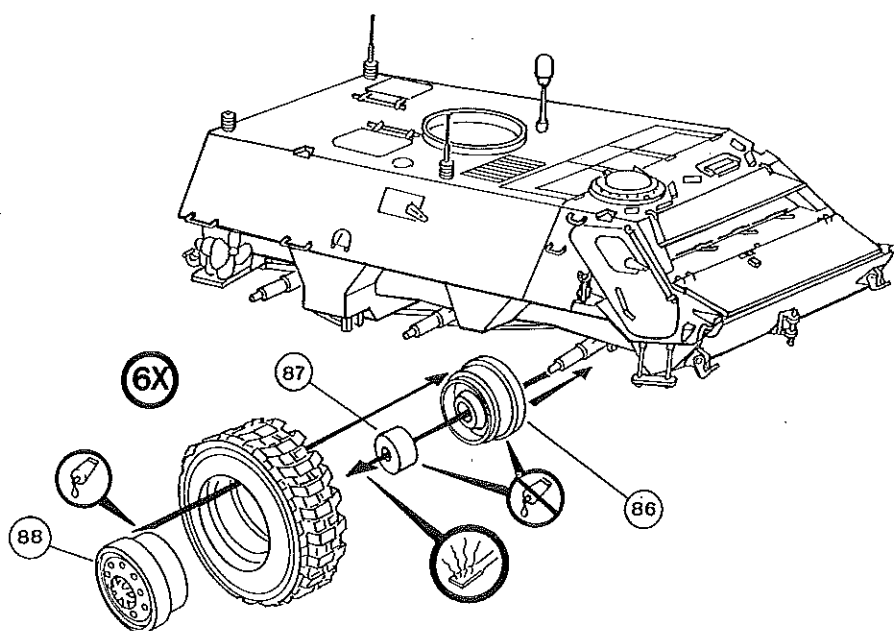
25



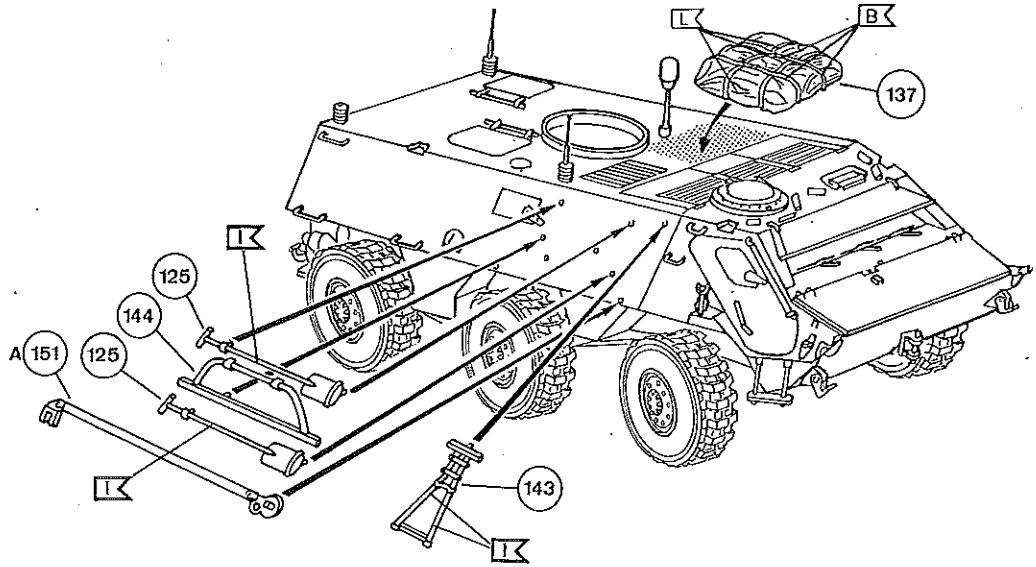
26



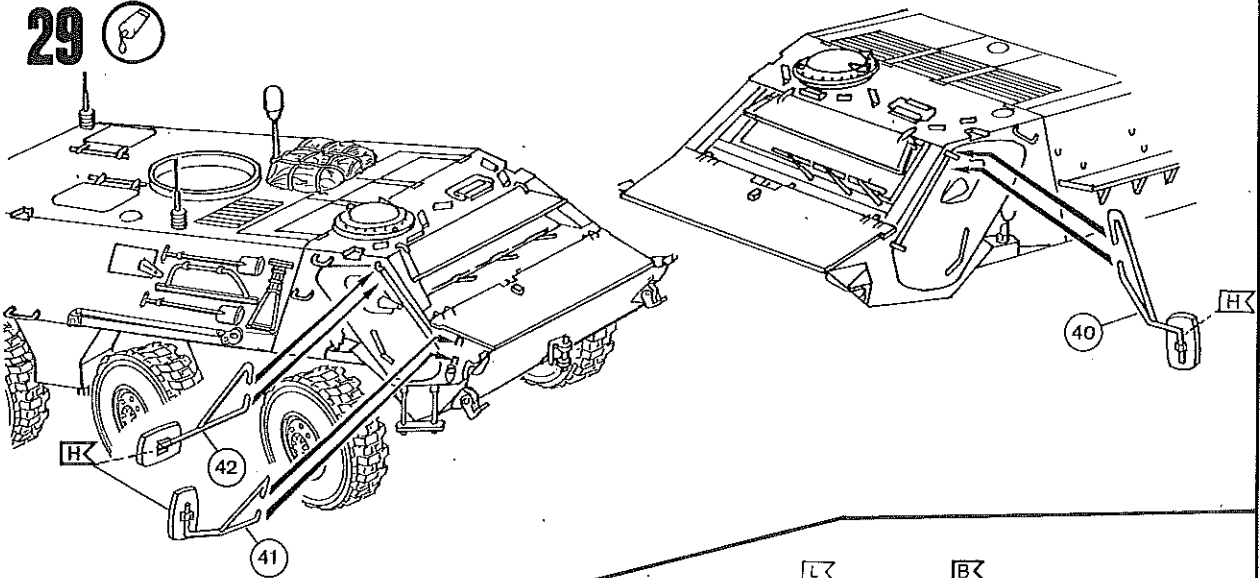
27



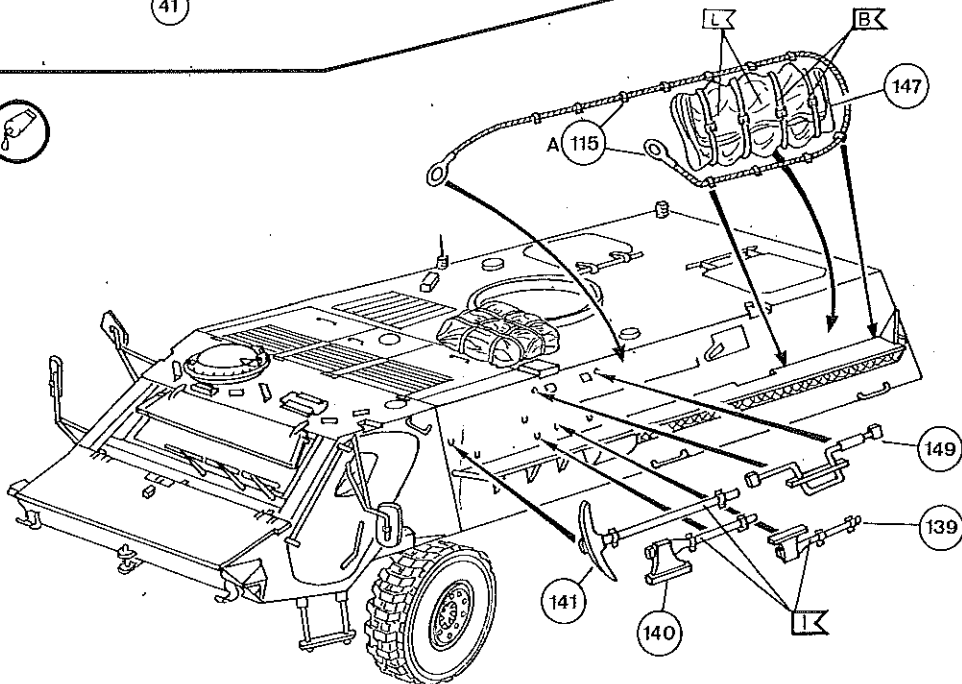
28



29

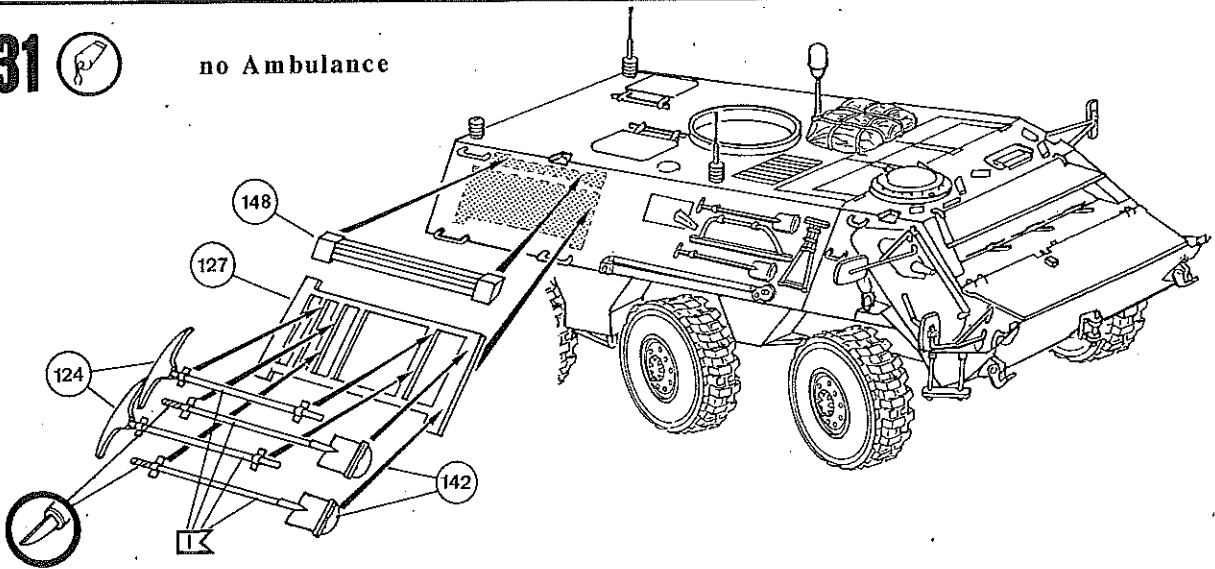


30



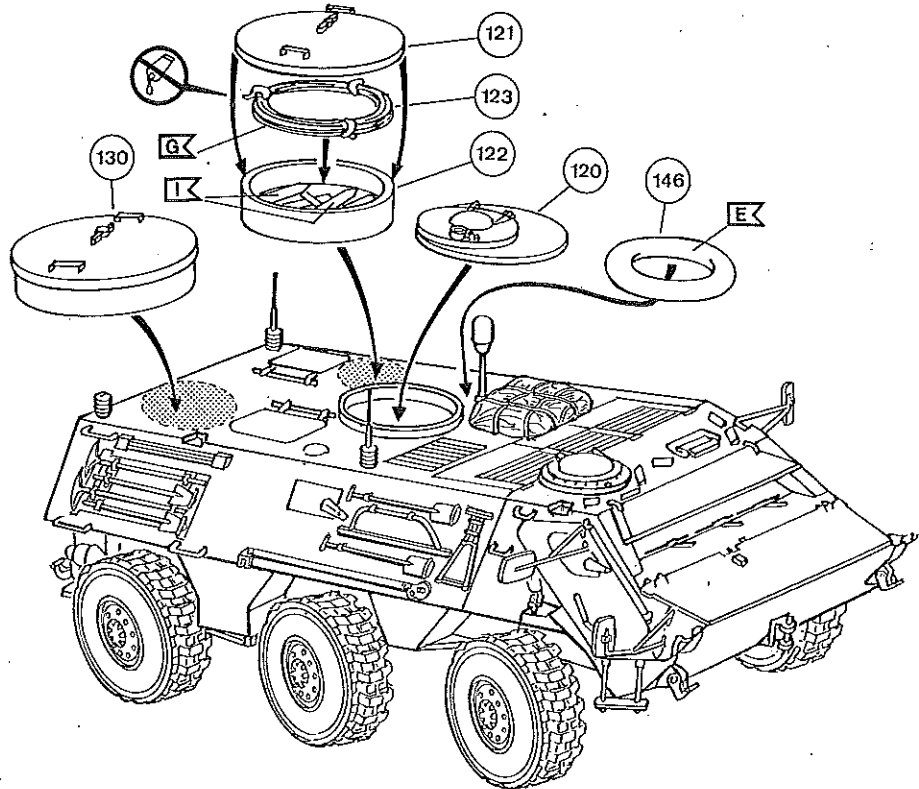
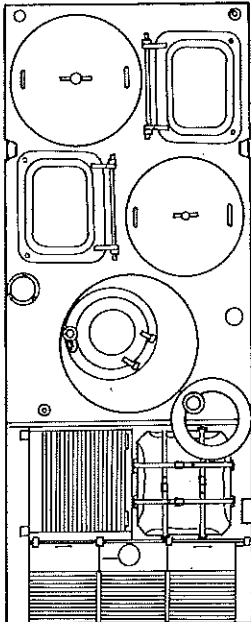
31 

no Ambulance

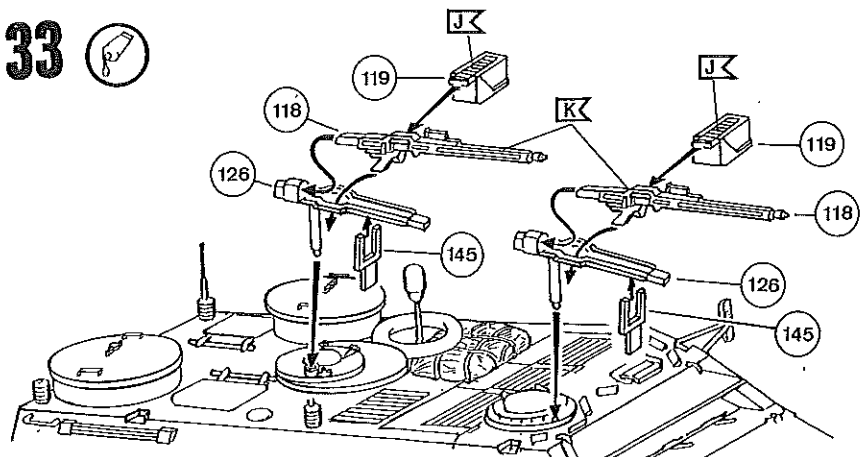


32  

Combat

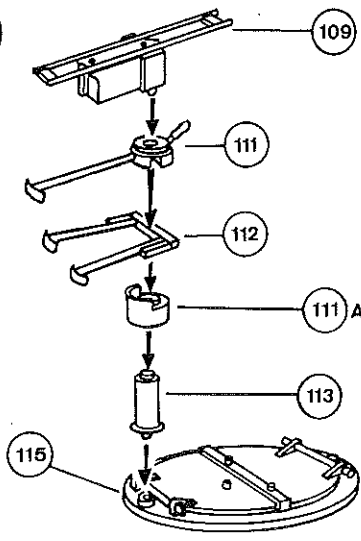


33 

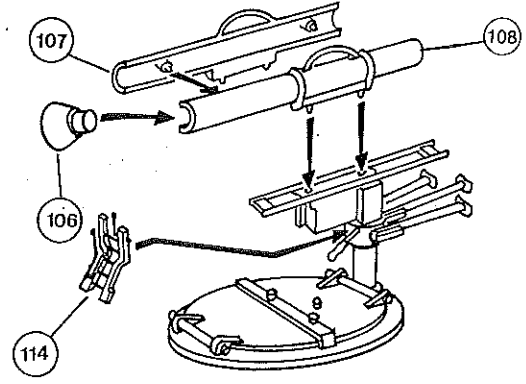


34 ?

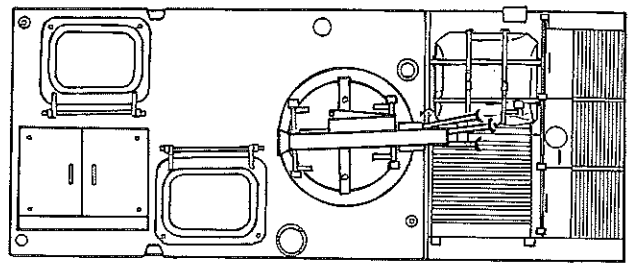
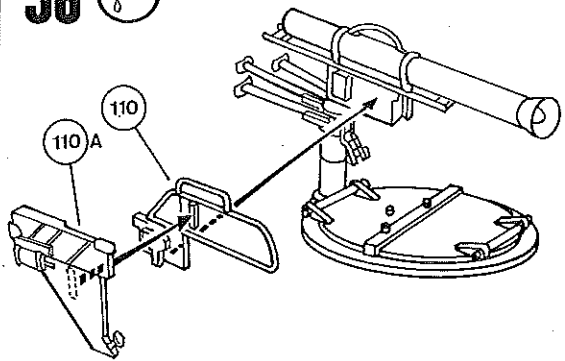
Milan



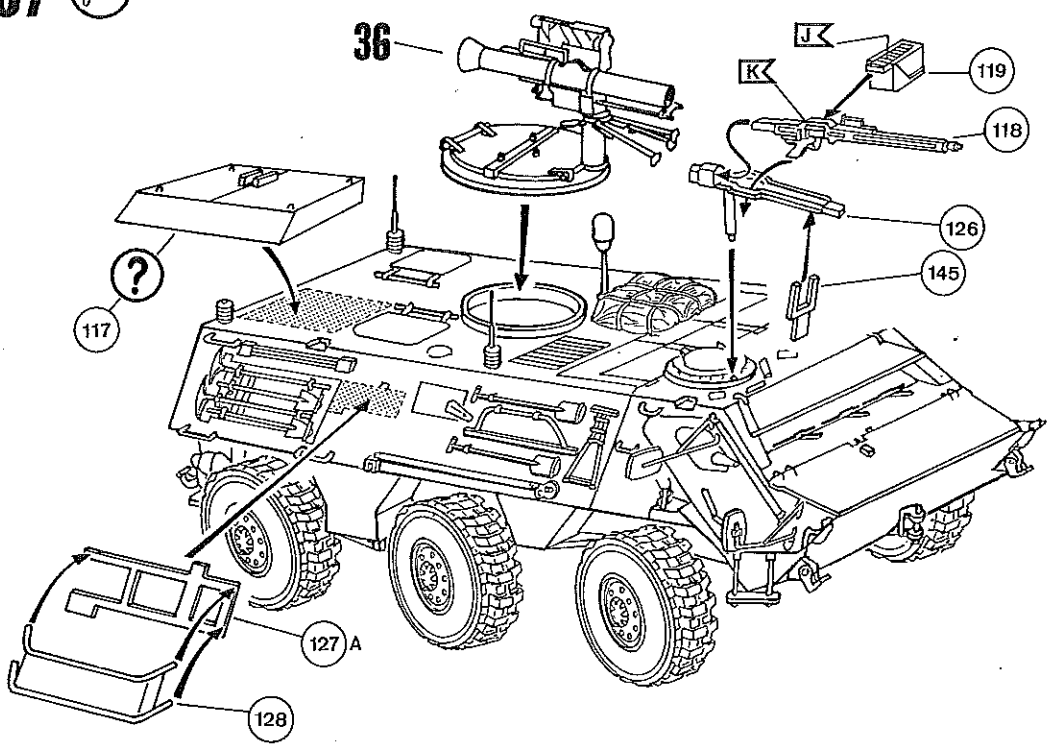
35



36



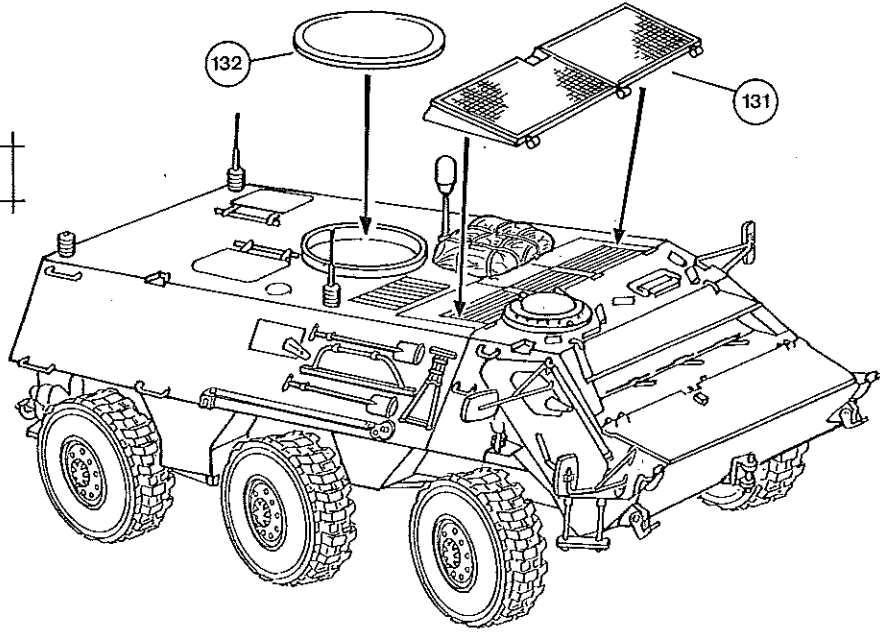
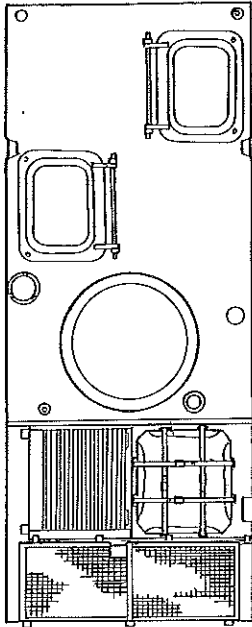
37



38



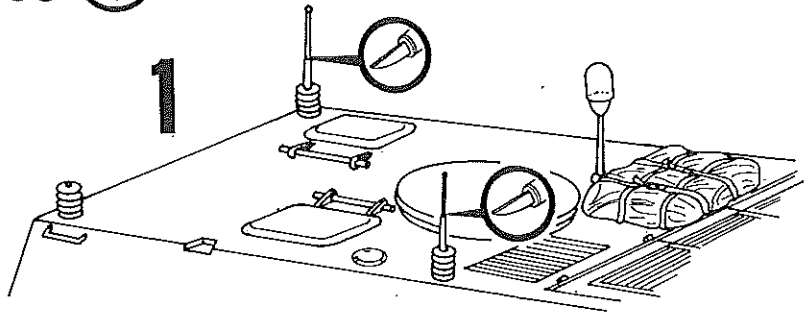
Ambulance



39

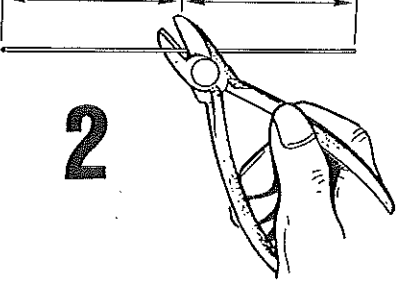
Combat/Milan/Ambulance

1

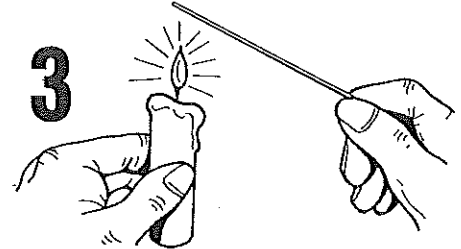


7,5mm 7,5mm

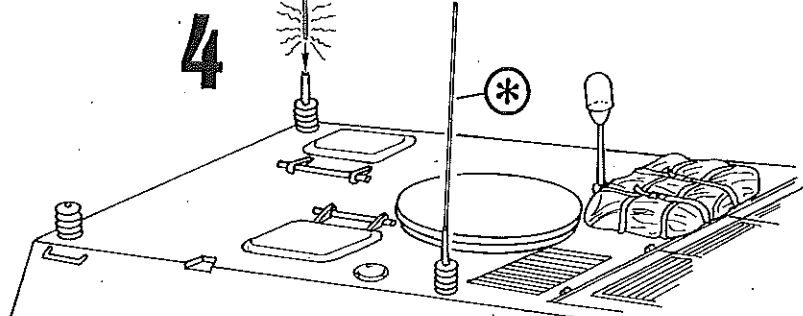
2



3

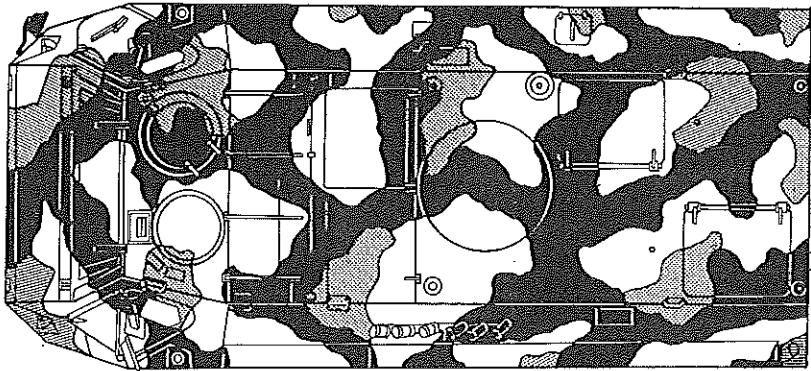
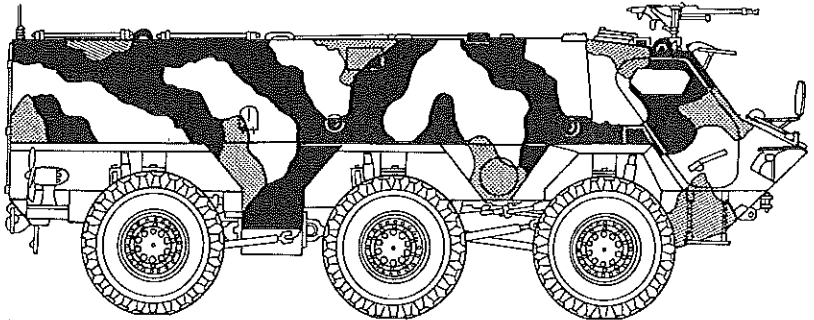
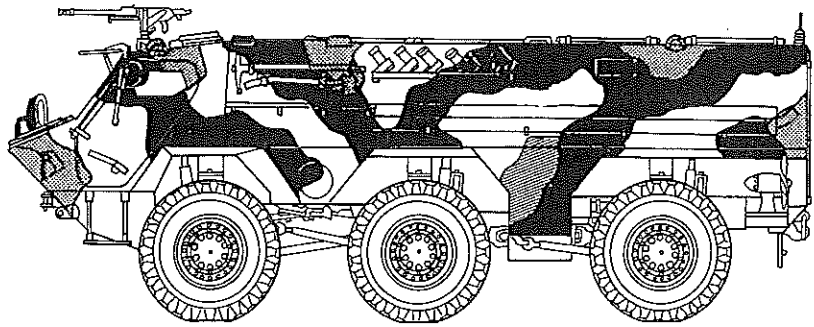
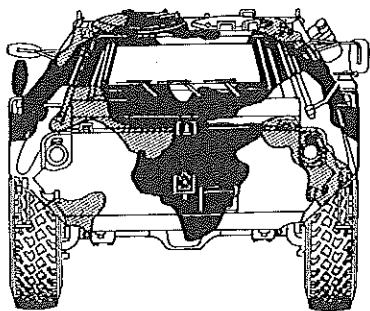
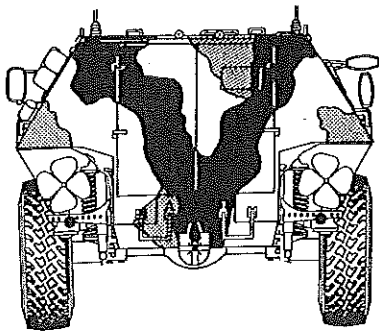
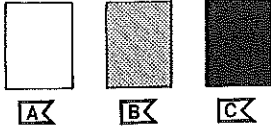


4



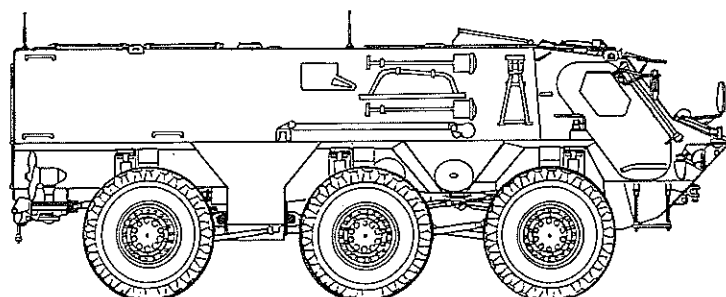
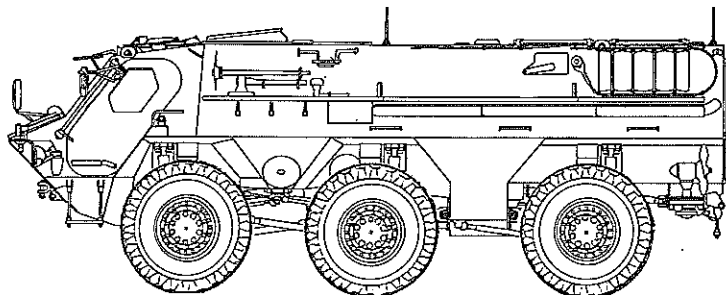
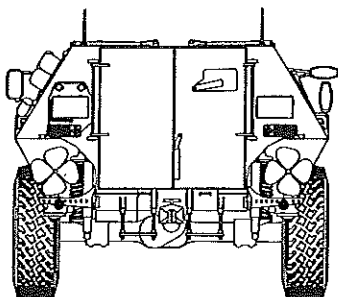
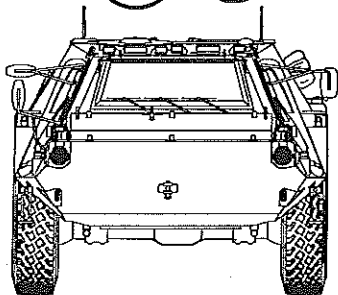
40  

Combat/Milan

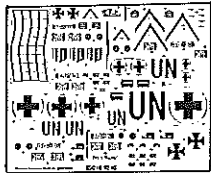


41  

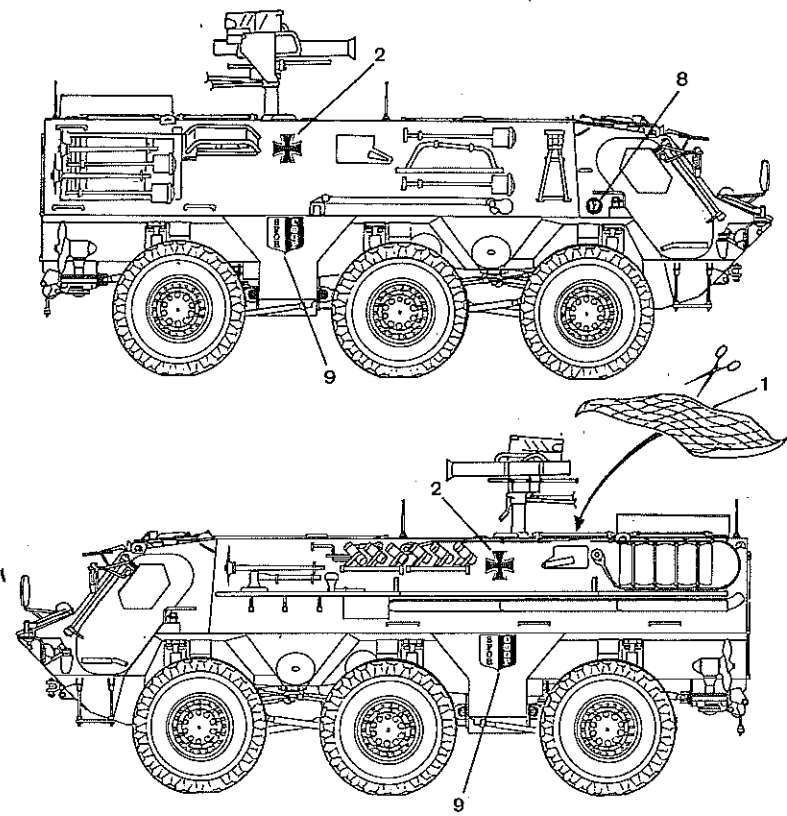
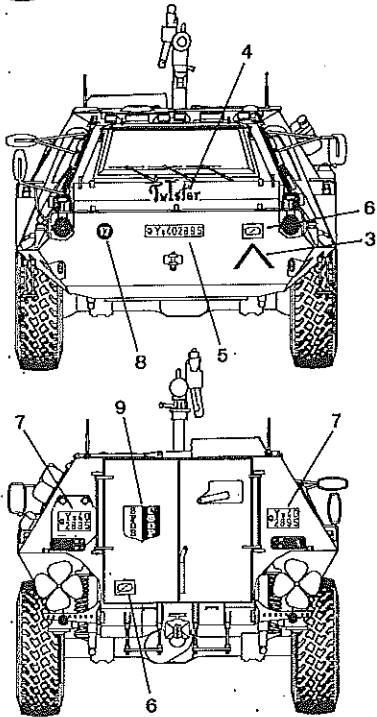
Ambulance



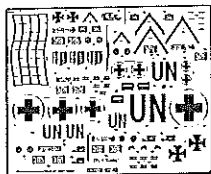
42



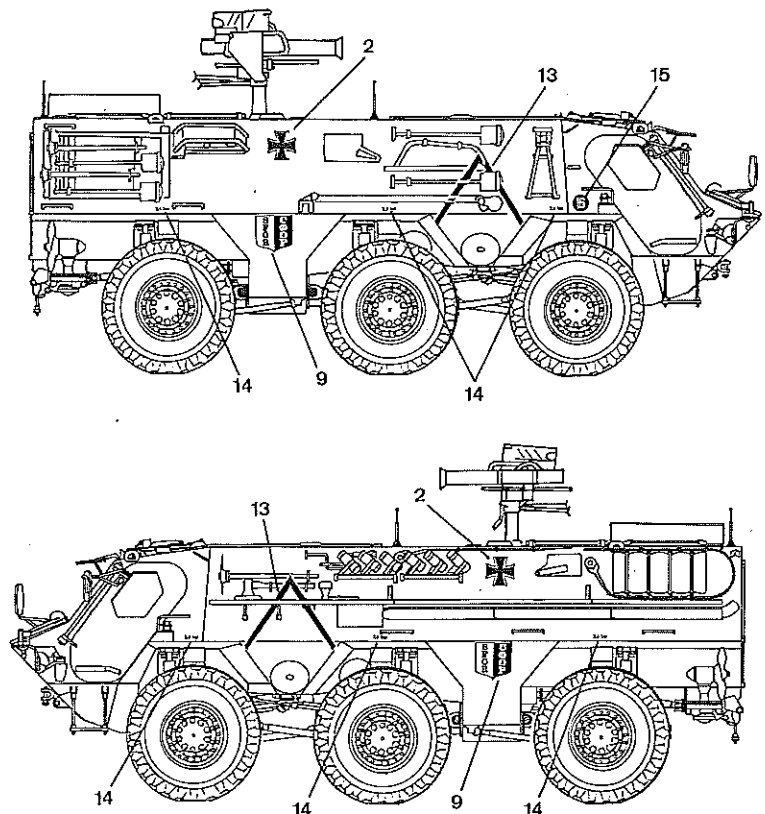
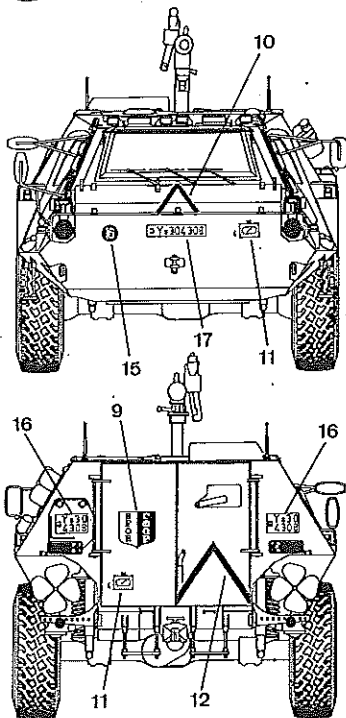
Milan SFOR gepanzerter Gefechtsverband
Rajlovac, Bosnien 1997



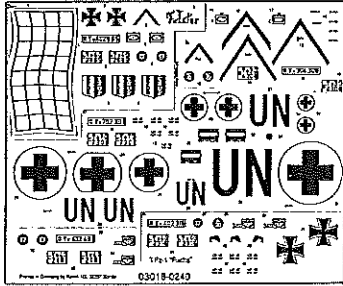
43



Milan SFOR gepanzerter Gefechtsverband
Rajlovac, Bosnien 1997

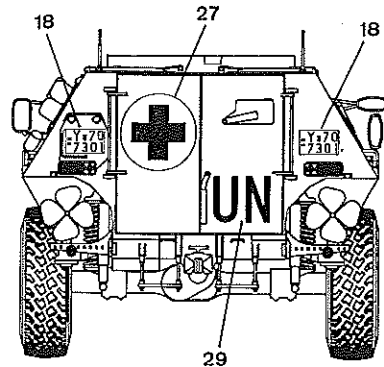
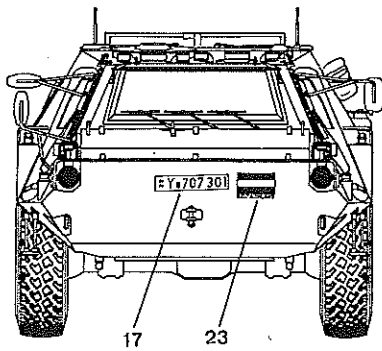
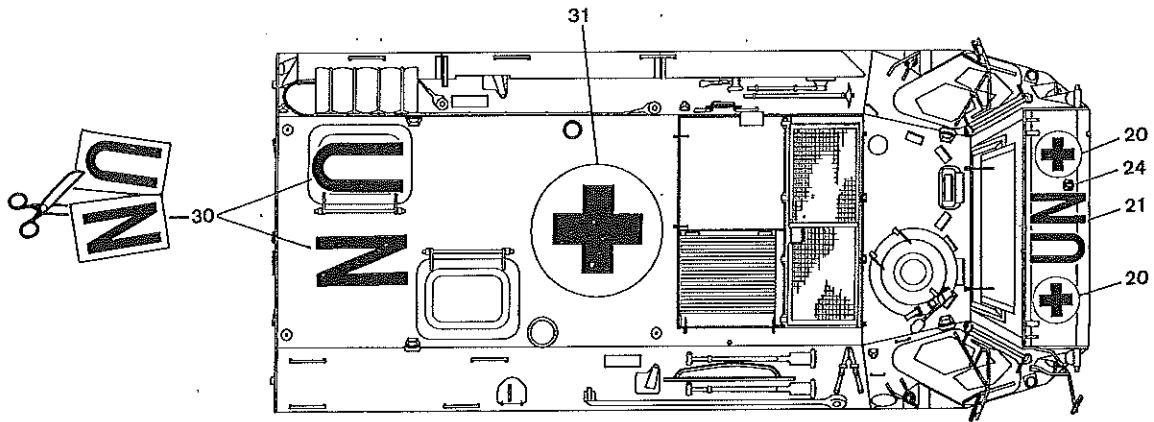
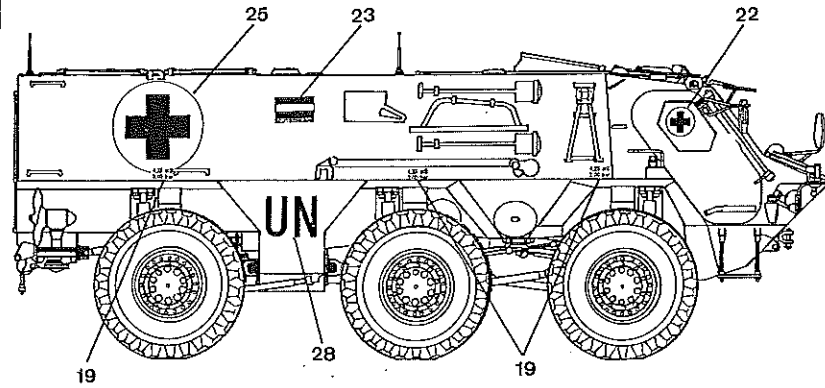
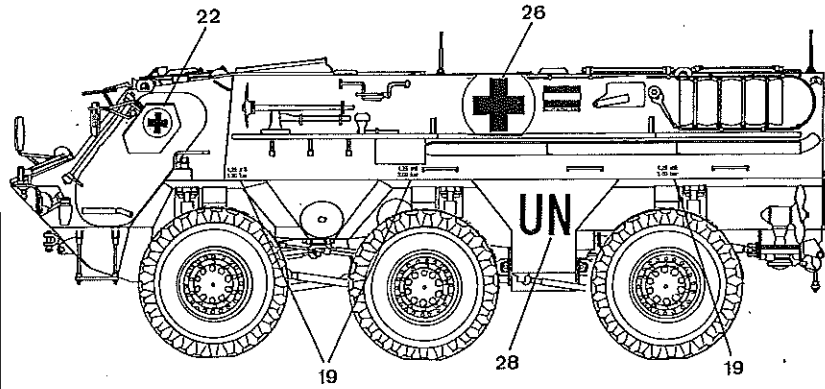


44 (?)

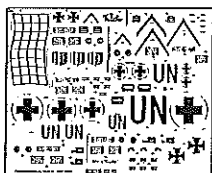


Ambulance

GECONUNSOM
Somalia 1992

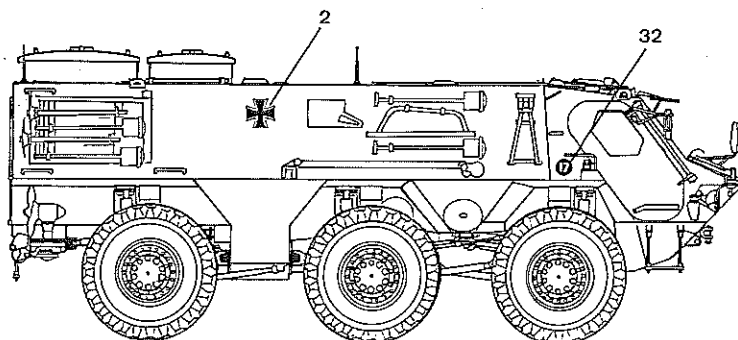
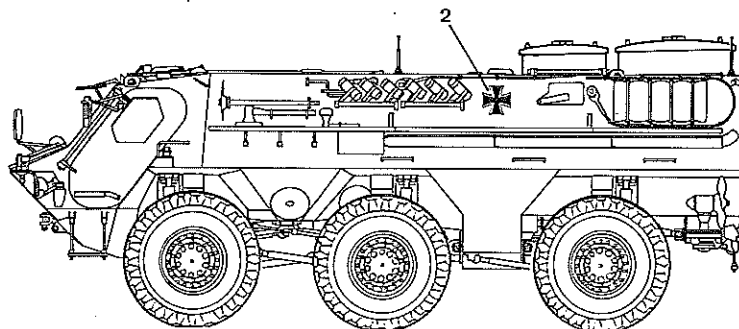
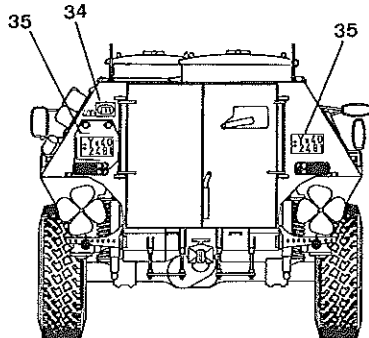
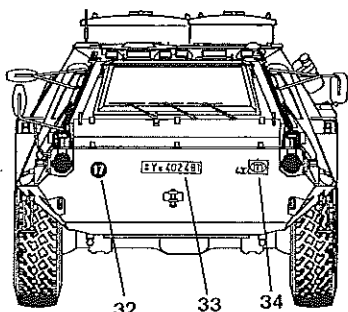


45

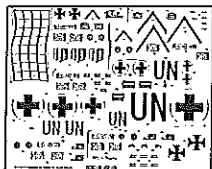


Combat

Panzerpionierkompanie 400
Hagenow 1993



46



Combat

Panzerpionierkompanie 340
Bergen, Mai 1989

