

# HIGH-TECH MODEL 10.5cm le FH18M HOWITZER

1/35 SCALE

★10.5cm 軽榴弾砲18型★



Gunze産業・ホビークラブ部  
〒111 東京都台東区柳橋1-8-1  
TEL. 03-3663-1310(代)

1/35スケール G-717

**〔組み立てについて〕**

- ★作業をはじめる前に、各組立図をごらん下さい。
- ★小さな部品が多いので、注意しながら小袋を開いて下さい。
- ★万一、部品が曲っていたりした場合は、40°C～60°C位の温水などであたためておいてから修正して下さい。
- ★穴をあけるために、φ0.5、φ0.8、φ1.0、φ2.1、φ3.0のドリルを用意して下さい。

- ★穴をあける場合は、ドリルの先端に水をつけながらあけるときれいに穴があきます。
- ★切断したメタルロッドは、先端をヤスリで平らにして寸法に合わせて下さい。
- ★接着には、瞬間接着剤、エポキシ系接着剤を使用します。

**〔塗装について〕**

- ★指定以外の部分は、次の色で塗装して下さい。

- ヨーロッパ東部戦線仕様—Mr.カラー**40**、水性ホビーカラー**H-32** フィールドグレー(1)
- アフリカ戦線仕様—Mr.カラー**69**、水性ホビーカラー**H-79** ダークイエロー
- ★塗装する前に、部品をサンドペーパーやステールウールで磨き、金属用下地塗料Mr.メタルプライマーを塗って下さい。

**このキットに必要なMr.カラー**

3 レッド	38 つや消しブラック	47 クリアーレッド
8 シルバー	39 ダークイエロー	62 つや消しホワイト
9 ゴールド	40 フィールドグレー(1)	
20 黒鉄色	41 レッドブラウン	
30 フラットベース	48 ウッドブラウン	

**水性ホビーカラーで塗る場合は**

H-8 シルバー	H-13 つや消しレッド	H-47 レッドブラウン
H-9 ゴールド	H-18 黒鉄色	H-79 サンディイエロー
H-11 つや消しホワイト	H-32 ダークグレー	H-90 クリアーレッド
H-12 つや消しブラック	H-37 ウッドブラウン	

**組立図に**

使用する記号

—— 接着する。

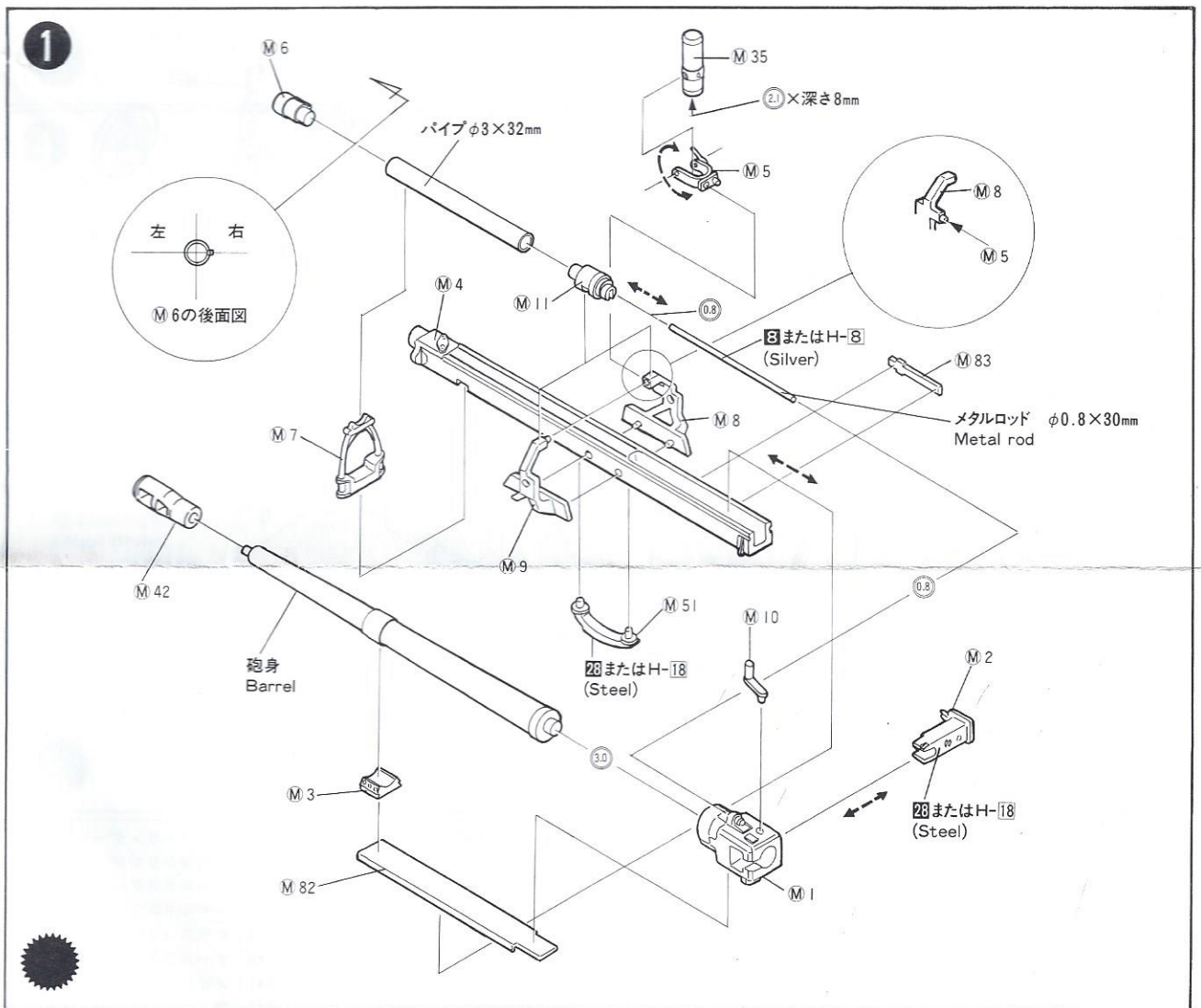
----- はめ込む。

(2.0) ドリルで穴をあける。



1 Mr. カラーの色番号

H-1 水性ホビーカラーの色番号



CAUTION: NOT SUITABLE FOR CHILDREN UNDER 3 YEARS. CONTAINS SMALL PARTS.

CERTAINS PRODUITS CONTIENNENT DES PIÈCES DE PETITE DIMENSION QUI NE CONVIENT PAS A UN ENFANT DE MOINS DE 36 MOIS.

VORSICHT: NICHT FÜR KINDER UNTER 36 MONATEN ERTHÄLT KLEINE TEILE.

PRODOTTO NON ADATTO AI BAMBINI DI ETÀ INFERIORE AI 36 MESI. CONTIENE PICCOLLO OGGETTI.

KAN GEVAAR OPLEVEREN VOOR KINDEREN TOT 4 JAAR. BEVAT KLEINE ONDERDELEN.

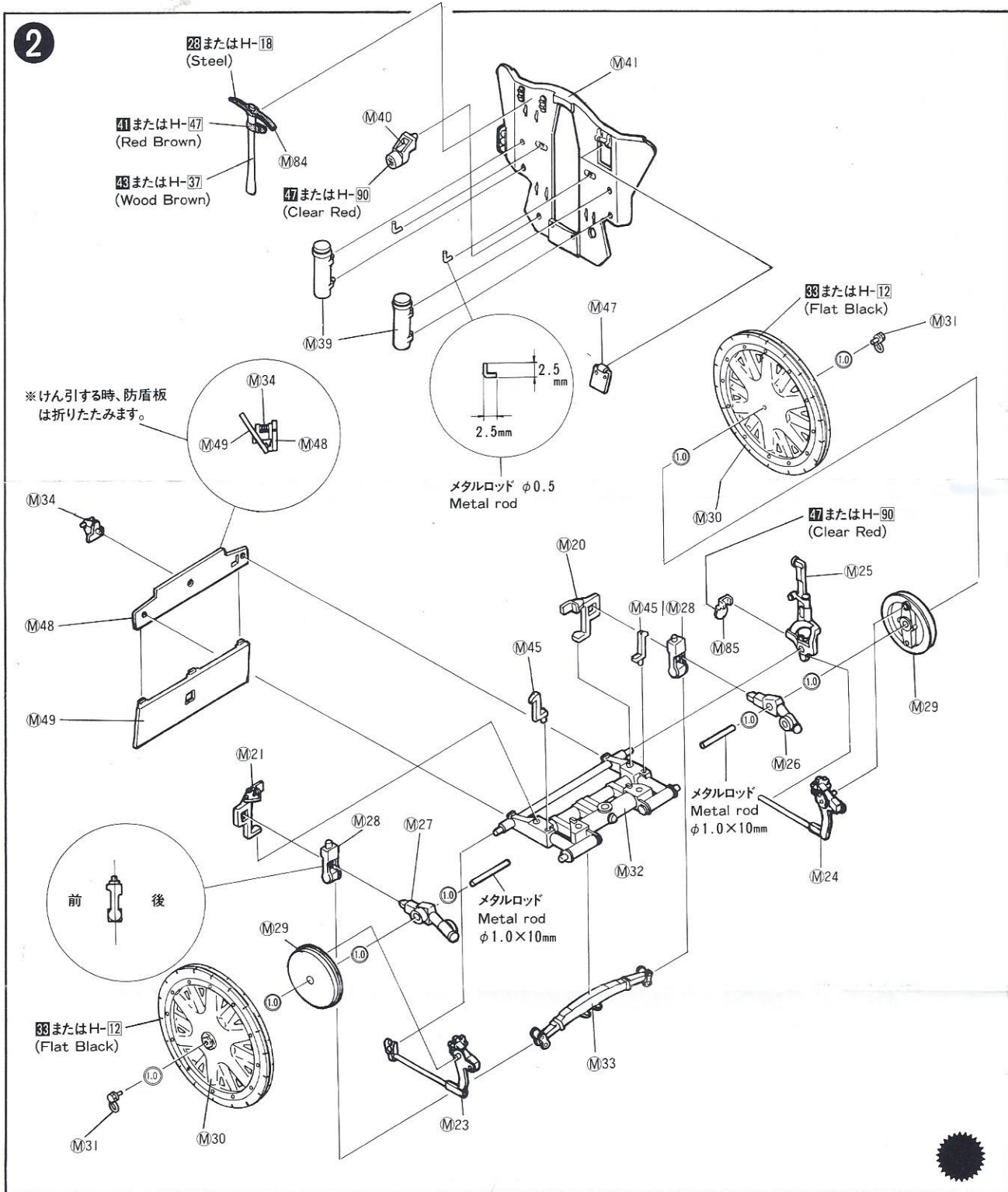
ATENÇÃO: IMPRÓPRIO PARA CRIANÇAS COM MENOS DE 3 ANOS. CONTÉM PEÇAS PEQUENAS.

ATENCIÓN: NO ES CONVENIENTE PARA NIÑOS MENORES DE 3 AÑOS. CONTIENE PIEZAS PEQUEÑAS.

FORSIGTIGT IKKE EGNET TIL BØRN UNDER 3 ÅR. INDEHOLDER SMA DELE.

ΠΡΟΣΟΧΗ: ΔΕΝ ΕΙΝΑΙ ΚΑΤΑΛΗΛΟ ΓΙΑ ΠΑΙΔΙΑ ΚΑΤΩ ΤΩΝ ΤΡΙΩΝ ΕΤΩΝ. ΠΕΡΙΕΧΕΙ ΜΙΚΡΑ ΤΕΜΑΧΙΑ.

2



〔部品一覧〕

- |                             |                             |                          |                                |
|-----------------------------|-----------------------------|--------------------------|--------------------------------|
| M 1 : 砲尾 (1個)               | M 11 : リキュープレートシリンダー (1個)   | M 23 : ブレーキアジャスター・右 (1個) | M 35 : 平衡機シリンダー A (1個)         |
| M 2 : ブリーチブロック (1個)         | M 12 : ハンドル (2個)            | M 24 : ブレーキアジャスター・左 (1個) | M 36 : 平衡機シリンダー B (1個)         |
| M 3 : 揺架カバー A (1個)          | M 13 : 砲架・右 (1個)            | M 25 : ブレーキレバー (1個)      | M 37 : シールドステア・上 (2個)          |
| M 4 : 揺架 (1個)               | M 14 : 砲架・左 (1個)            | M 26 : スイングアーム・右 (1個)    | M 38 : シールドステア・下 (2個)          |
| M 5 : 平衡機ステア (1個)           | M 15 : トラベリングハンドルシャフト (1個)  | M 27 : スイングアーム・左 (1個)    | M 40 : テールライト (1個)             |
| M 6 : リキュープレートシリンダーヘッド (1個) | M 16 : 砲架軸受け A (1個)         | M 28 : サスペンションアーム (2個)   | M 41 : メインシールド A (1個)          |
| M 7 : シリンダーホルダアーム (1個)      | M 17 : エレベーションハンドル (1個)     | M 29 : ブレーキドラム (2個)      | M 42 : マズルブレーキ                 |
| M 8 : 駐退復座機支持架・右 (1個)       | M 18 : エレベーションピニオンシャフト (1個) | M 30 : ホイール (2個)         | M 43 : トラベリングハンドルシャフトプッシュ (1個) |
| M 9 : 駐退復座機支持架・左 (1個)       | M 19 : 照準器 A (1個)           | M 31 : ホイールキャップ (2個)     | M 44 : 砲架軸受け B (1個)            |
| M 10 : オペレーションレバー (1個)      | M 20 : カム・右 (1個)            | M 32 : 車台 (1個)           | M 45 : スイングアームストッパー (2個)       |
|                             | M 21 : カム・左 (1個)            | M 33 : リーフサスペンション (1個)   | M 46 : メインシールド B (1個)          |
|                             | M 22 : 照準器 B (1個)           |                          |                                |

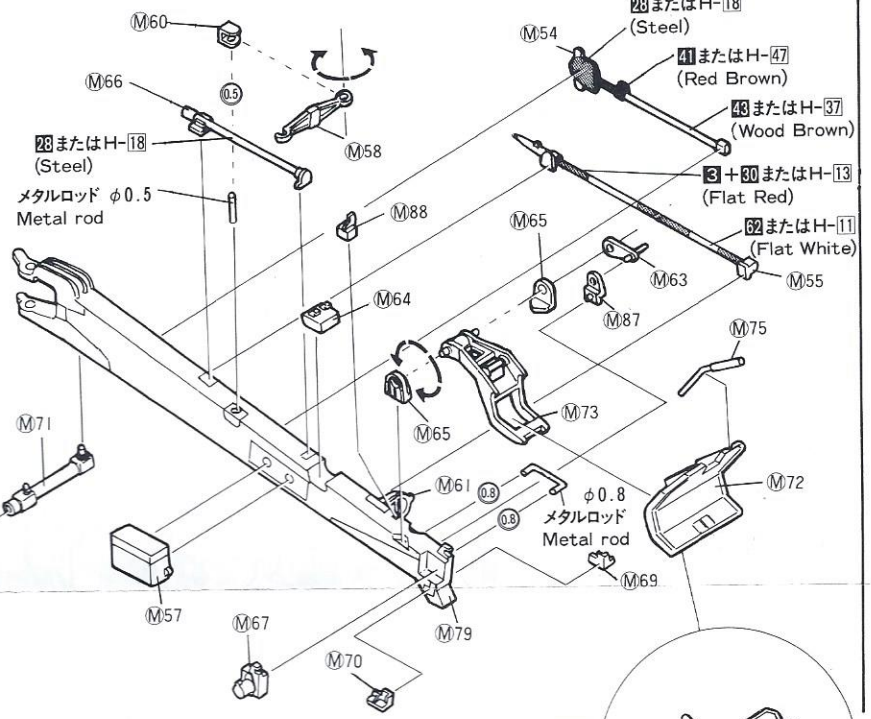


3

※M73、M74は長さがちがいます。  
長い方がM73、短い方がM74です。

右側  
Right

メタルロッド φ1.0×14mm  
Metal rod  
※閉脚時には短くなる。

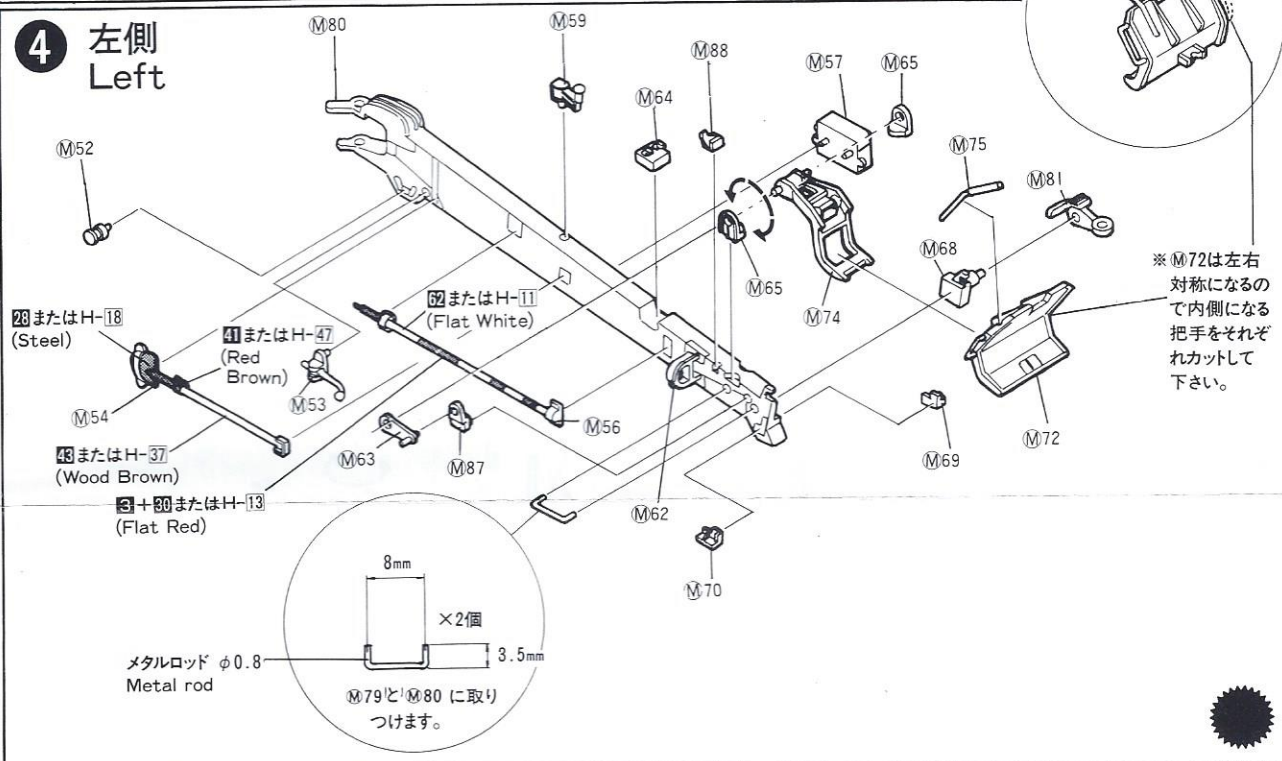


4

左側  
Left

メタルロッド φ0.8  
Metal rod  
8mm  
×2個  
3.5mm  
M79とM80に取り  
つけます。

※M72は左右  
対称になるの  
で内側になる  
把手をそれぞ  
れカットして  
下さい。



- |                       |                       |                           |                        |
|-----------------------|-----------------------|---------------------------|------------------------|
| M47: 照準器窓 (1個)        | M59: クルーズバーロック (1個)   | M71: トレール開閉シリンダー (1個)     | M83: リコイルインジケーター (1個)  |
| M48: アンダーシールドA (1個)   | M60: クルーズバーブラケット (1個) | M72: ソフトグランドスパッド (2個)     | M84: ツルハシ (1個)         |
| M49: アンダーシールドB (1個)   | M61: ガード・右 (1個)       | M73: ソフトグランドスパッドアーム・長(1個) | M85: リフレクター (1個)       |
| M50: 平衡機シリンダーステア (1個) | M62: ガード・左 (1個)       | M74: ソフトグランドスパッドアーム・短(1個) | M86: 薬きょうケース (1個)      |
| M51: エレベーションギア (1個)   | M63: スパッドロックレバー (2個)  | M75: トレールハンドル (2個)        | M87: ロックレバーロック (2個)    |
| M52: キャップ (1個)        | M64: スパッドロック (2個)     | M76: 砲弾 (3個)              | M88: ロックレバー受け (2個)     |
| M53: フットペダル (1個)      | M65: スパッドブラケット (4個)   | M77: 薬きょう (3個)            | ●砲身 (1本)               |
| M54: スコップ (2個)        | M66: ボックスレンチ (1個)     | M78: 砲弾ケース (2個)           | ●パイプφ3.0×32mm (1本)     |
| M55: ボール・右 (1個)       | M67: ドラベリングロック・右 (1個) | M79: トレール・右 (1個)          | ●メタルロッドφ1.0×100mm (2本) |
| M56: ボール・左 (1個)       | M68: ドラベリングロック・左 (1個) | M80: トレール・左 (1個)          | ●メタルロッドφ0.8×100mm (1本) |
| M57: ツールボックス (2個)     | M69: トレールスパッド・右 (2個)  | M81: ビンドルフック (1個)         | ●メタルロッドφ0.5×100mm (1本) |
| M58: クルーズバー (1個)      | M70: トレールスパッド・左 (2個)  | M82: 揺架カバーB (1個)          |                        |

