



M2 BRADLEY IFV

1/35 scale

TA048
#1335

Copyright 1987 Academy Plastic Model Co., Ltd.
273-64, Suyu-dong, Kangbuk-ku, Seoul, Korea FAX:82-2-997-3003

ACADEMY
HOBBY MODEL KITS



정확한다.
Cement parts
Coller
Kleben
Pegar
Incollare
Colar
Kleven



정확하지 않는다.
Do not cement
Ne pas coller
Nicht kleben
No pegar
Non incollare
Nao colar
Niet kleven



수만큼 조립한다.
Repeat operation
Répéter l'opération
Vorgang wiederholen
Repetir la operación
Repitare
Repitir a operação
Herhalen



반대쪽도 붙인다.
Decals
Dècalcomanies
Abziehbild



무게추를 넣는다.
Add weight
Lester
Gewicht



구멍이나 홈을 메워준다.
Use filler
Mastiquer
Schiellen



잘라낸다.
Cut away
Couper
Schneiden
Cortar
Tagliare
Cortar
Snijden



선택한다.
Optional parts
Choix
Auswahlmöglichkeit
Eleccion
Tagliare
Cortar
Snijden



반대쪽도 조립한다.
Repeat for opposite side
Répétition de la page
Wiederholung für gegenüberlie-
gende Seite



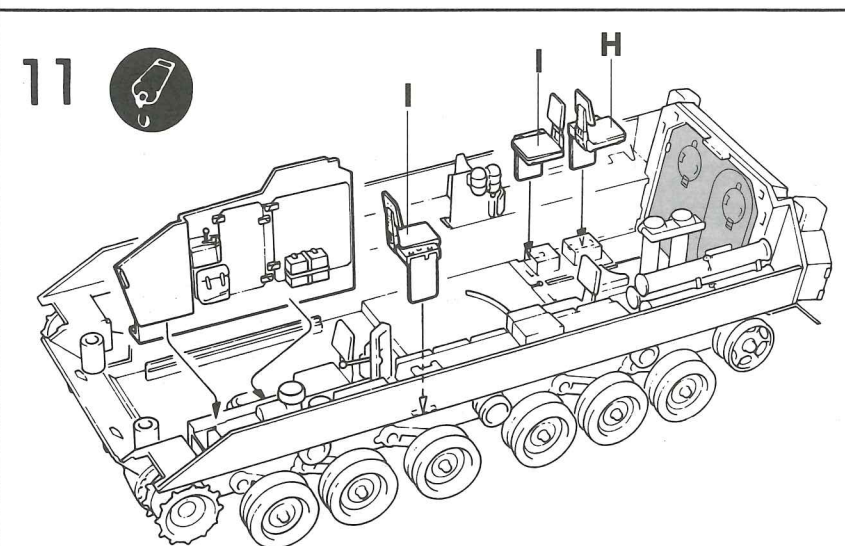
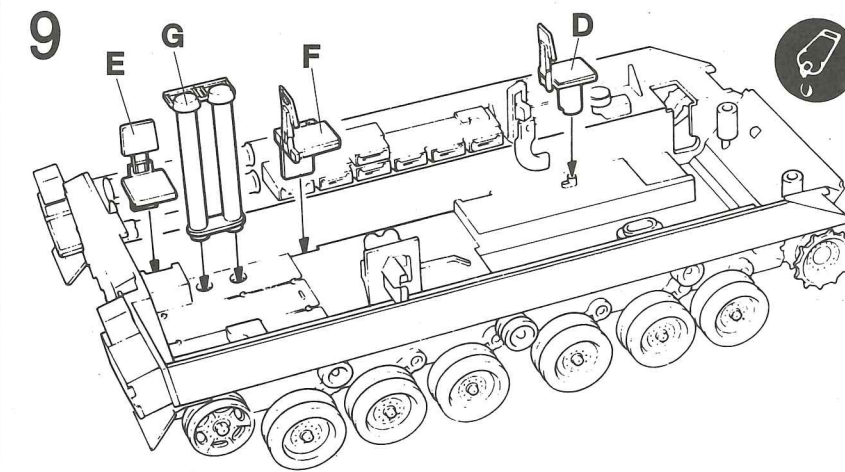
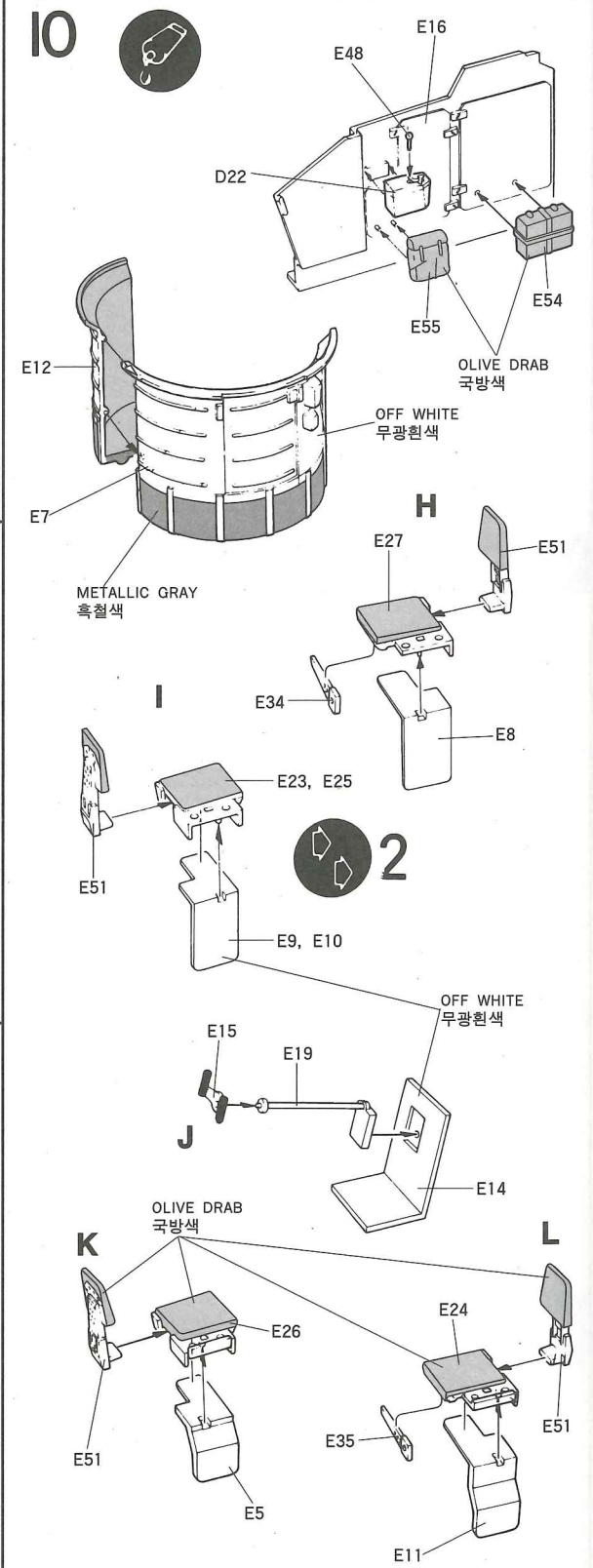
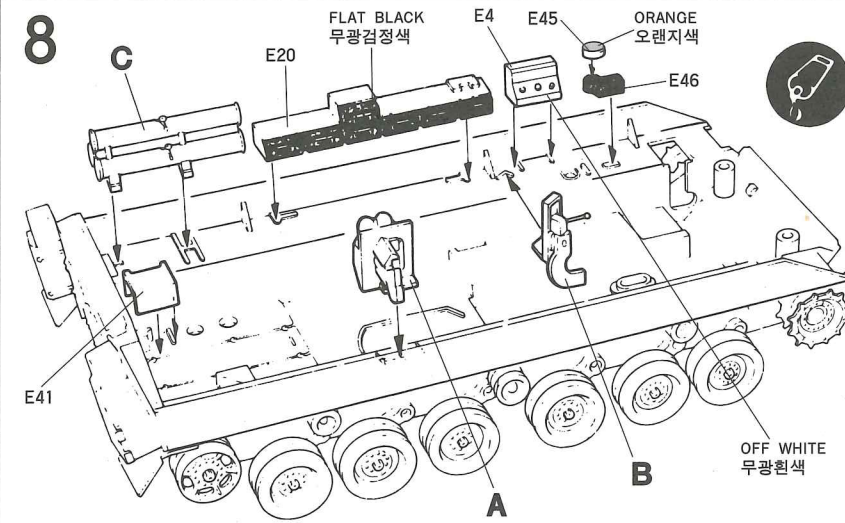
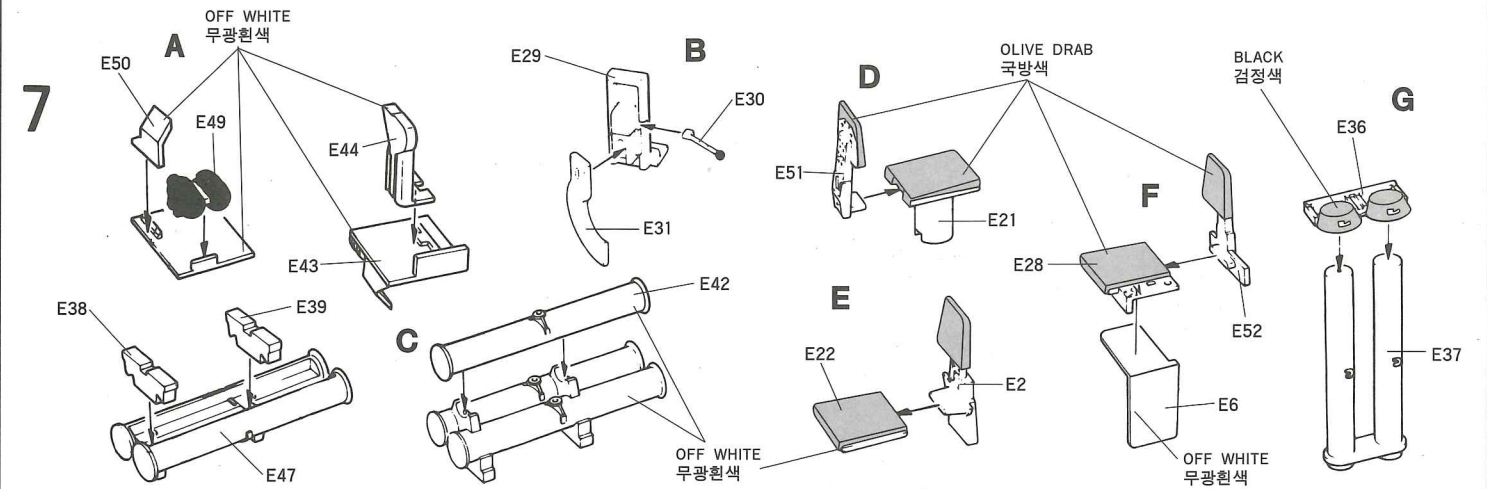
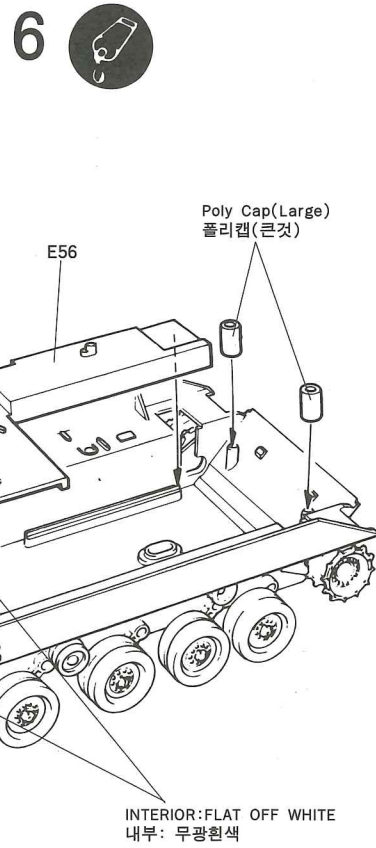
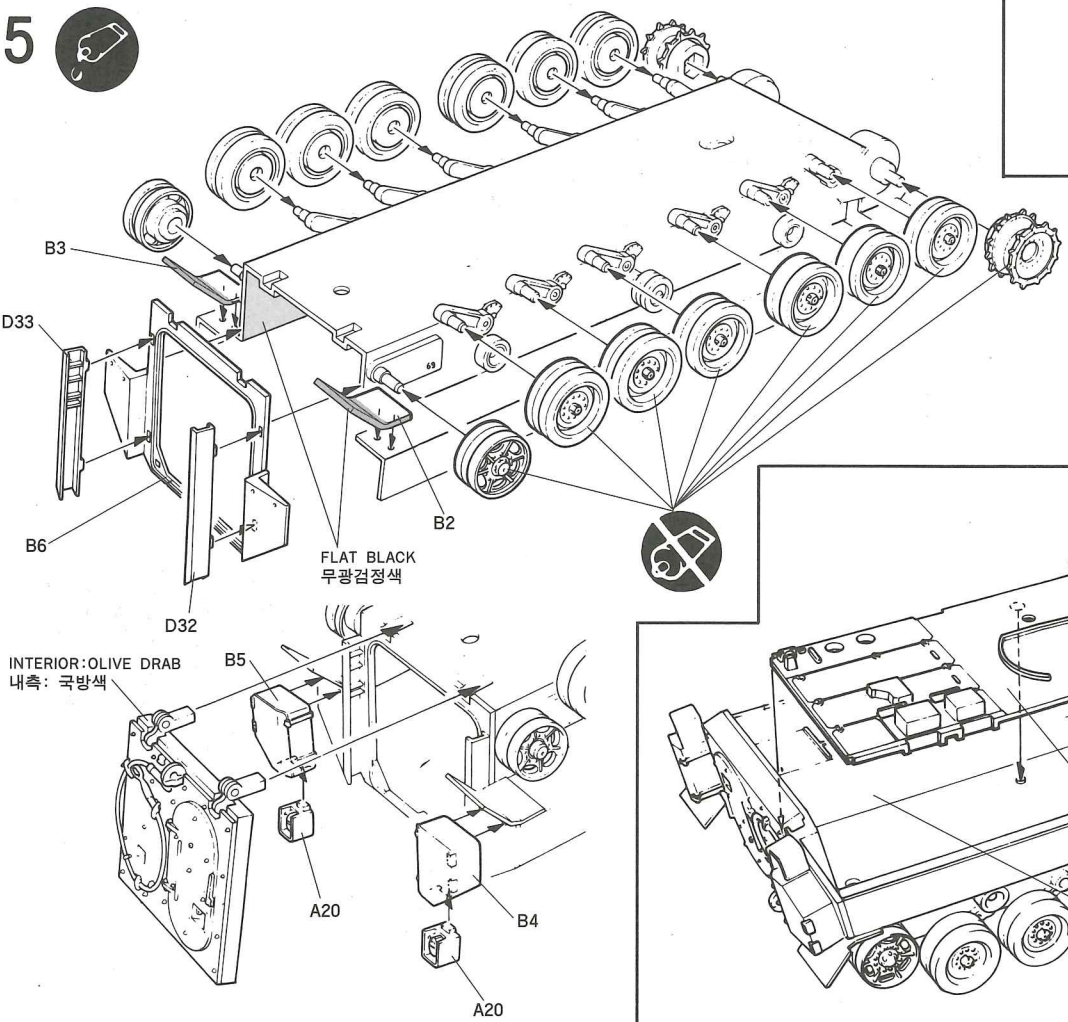
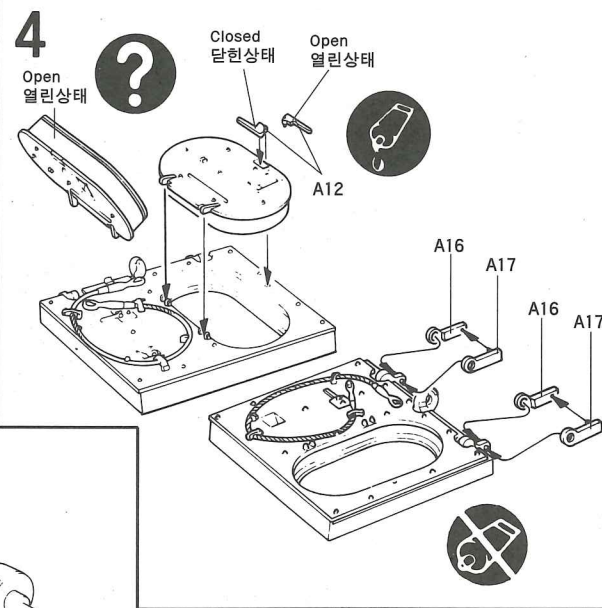
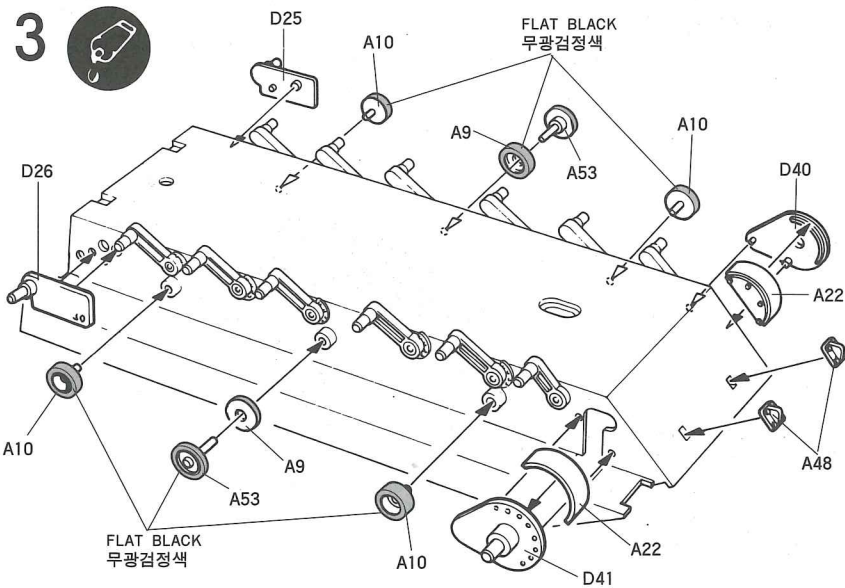
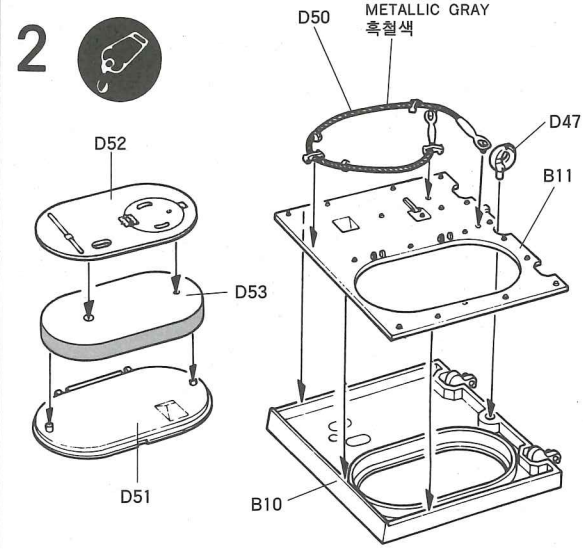
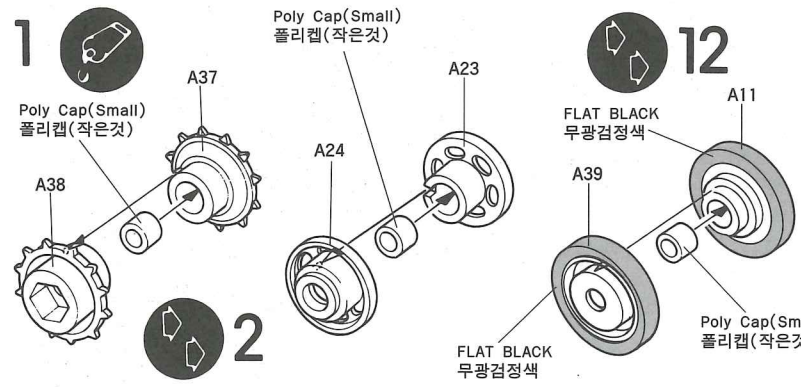
구멍을 뚫어준다.
Make hole
Faire un trou
Öffnen



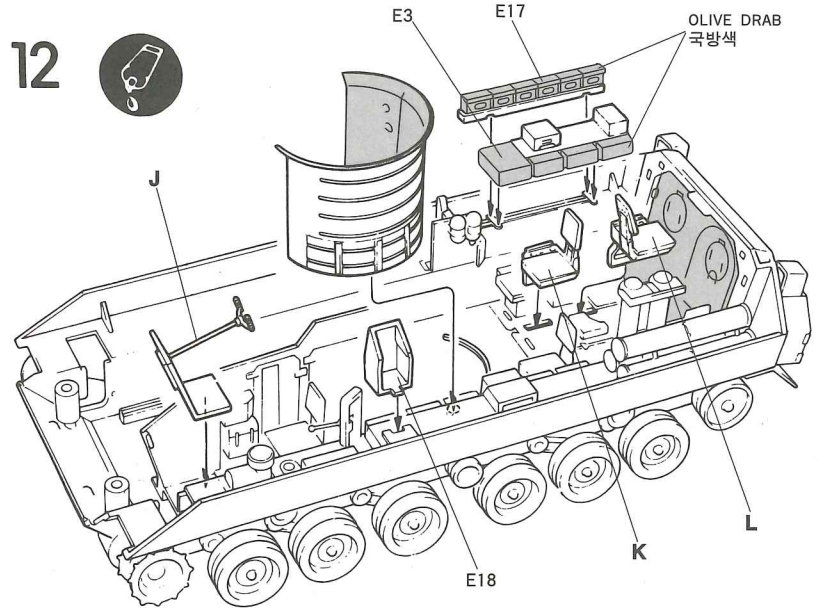
주의한다.
Be careful
Faire attention
Hier Vorsicht



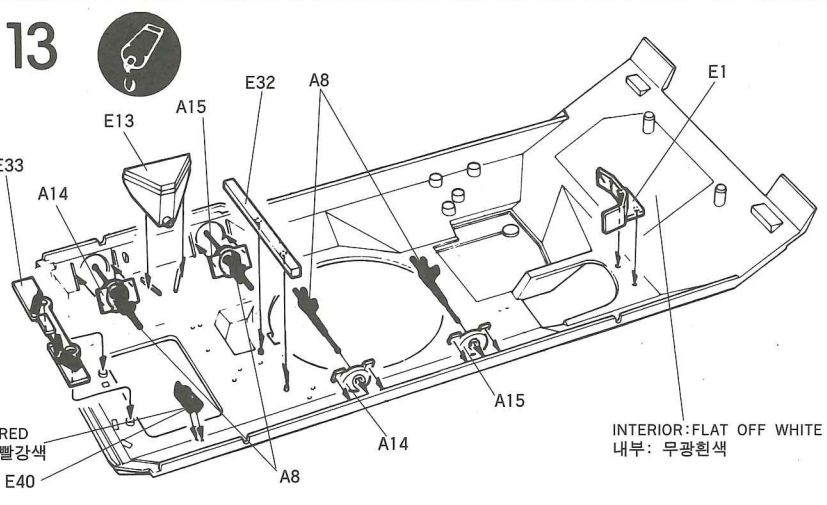
색상 및 표시지 용이 번호
Painting scheme number
Numeros de la liste de peintures
Lackierschemanummer



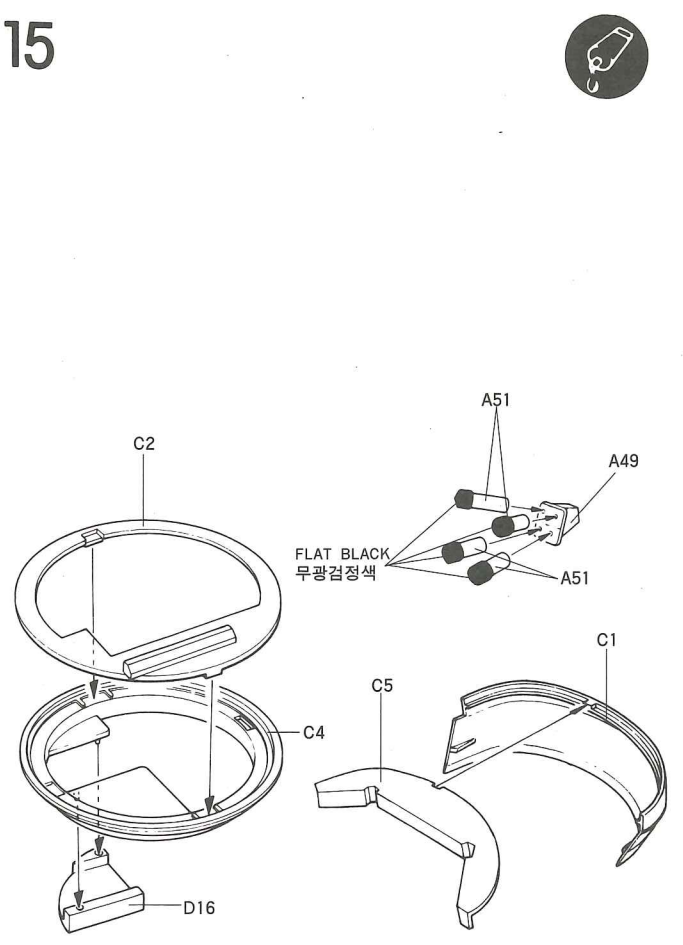
12



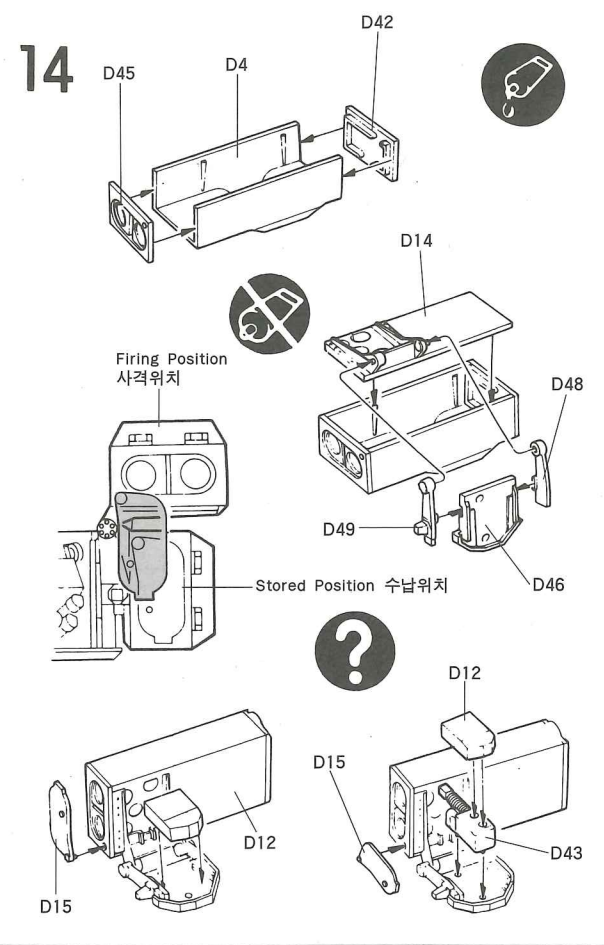
13



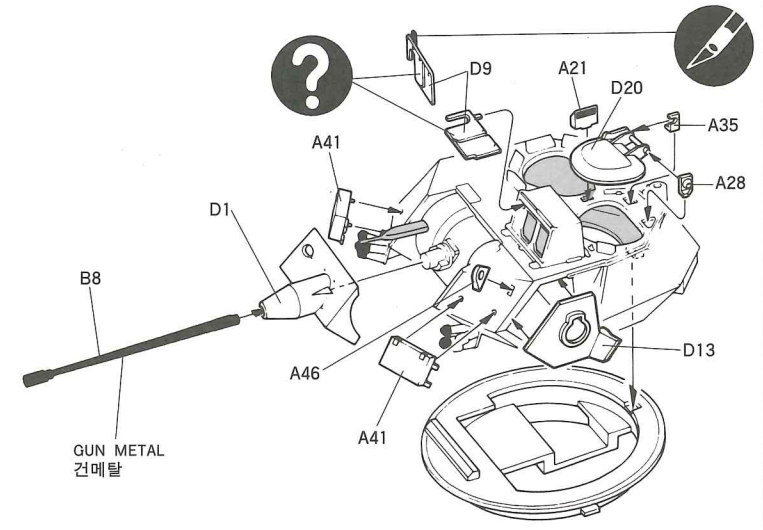
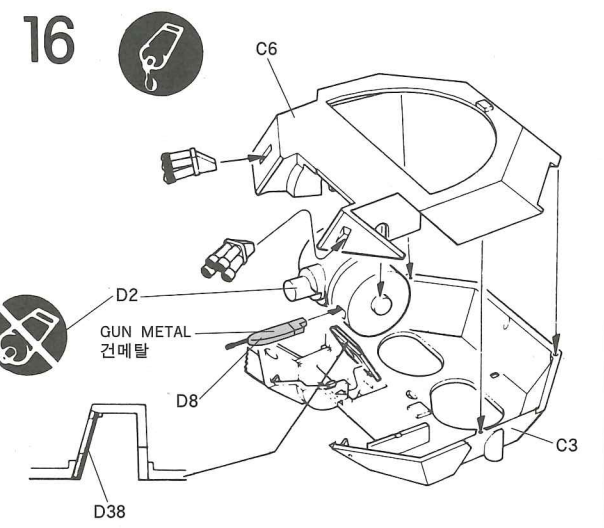
15



14



16



M2 BRADLEY IFV

1/35 scale

TA048
#1335

Copyright 1987 Academy Plastic Model Co., Ltd.
273-64, Suyu-dong, Kangbuk-ku, Seoul, Korea FAX: 82-2-997-3003

ACADEMY
HOBBY MODEL KITS

점착한다.
Cement parts
Coller
Kleben
Pegar
Non incollare
Colar
Kleben

점착하지 않는다.
Do not cement
Ne pas coller
Nicht kleben
No pegar
Non incollare
Nao colar
Niet kleven

3
수반를 조립한다.
Repeat operation
Répéter l'opération
Vorgang wiederholen
Repèter la operación
Repèter a operação
Herhalen

전사지를 붙인다.
Decals
Dcalcomanias
Abziehbild

9
무게추를 넣는다.
Add weight
Lester
Gewicht

구멍이나 홈을 채워준다.
Use filler
Mastiquer
Schleien

잘라낸다.
Cut away
Couper
Schneiden
Cortar
Tagliare
Snijden

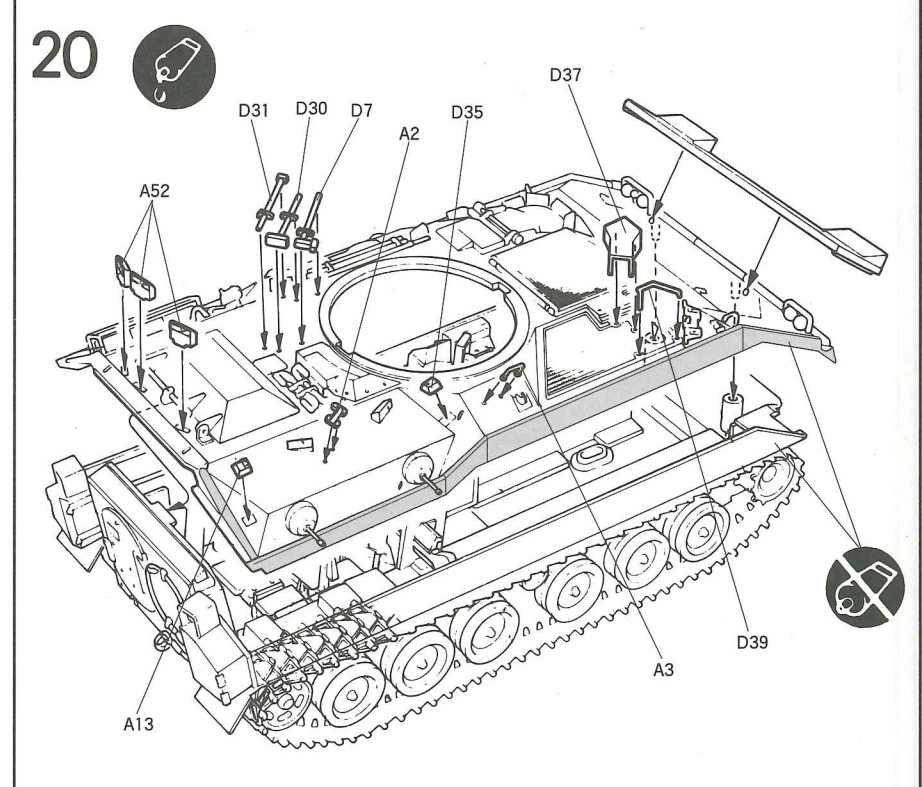
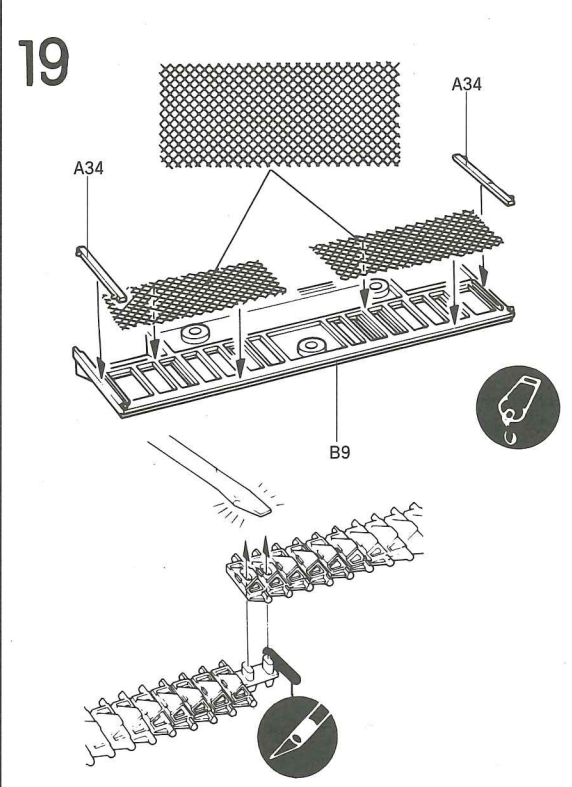
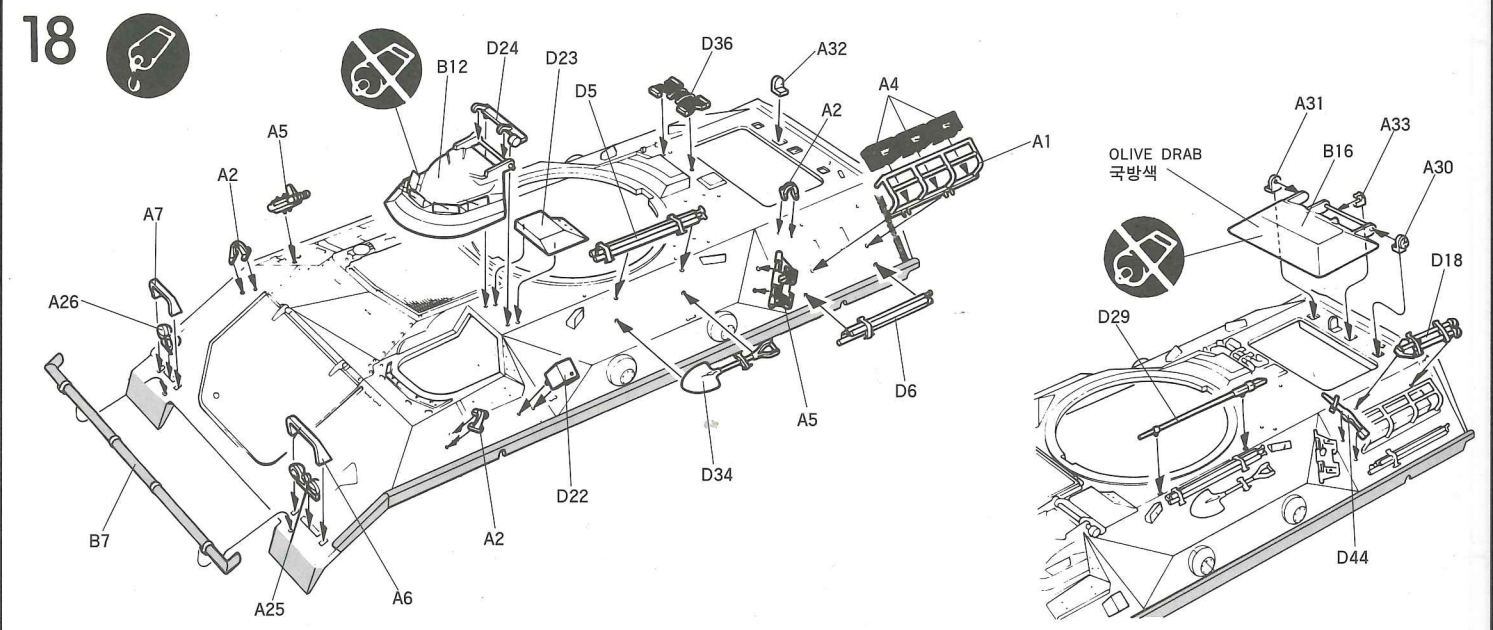
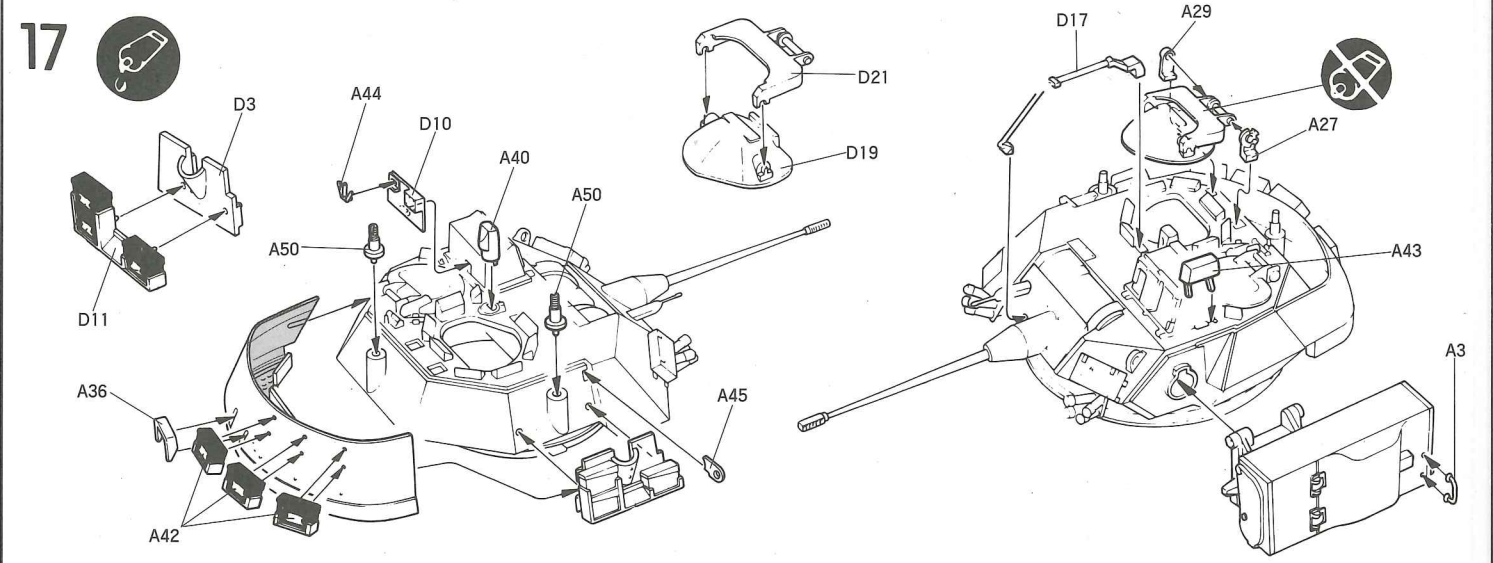
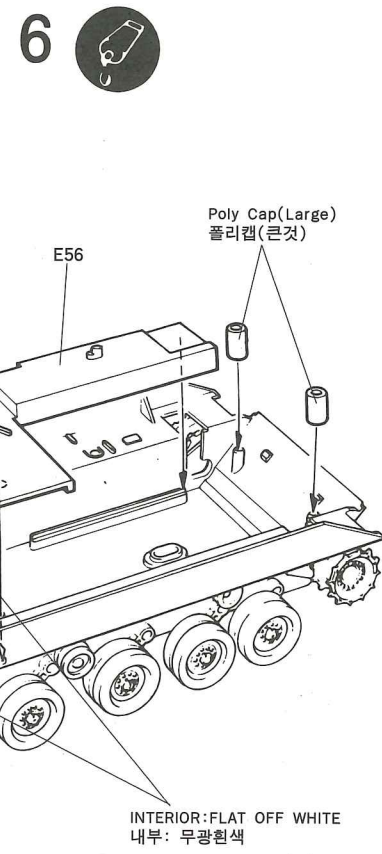
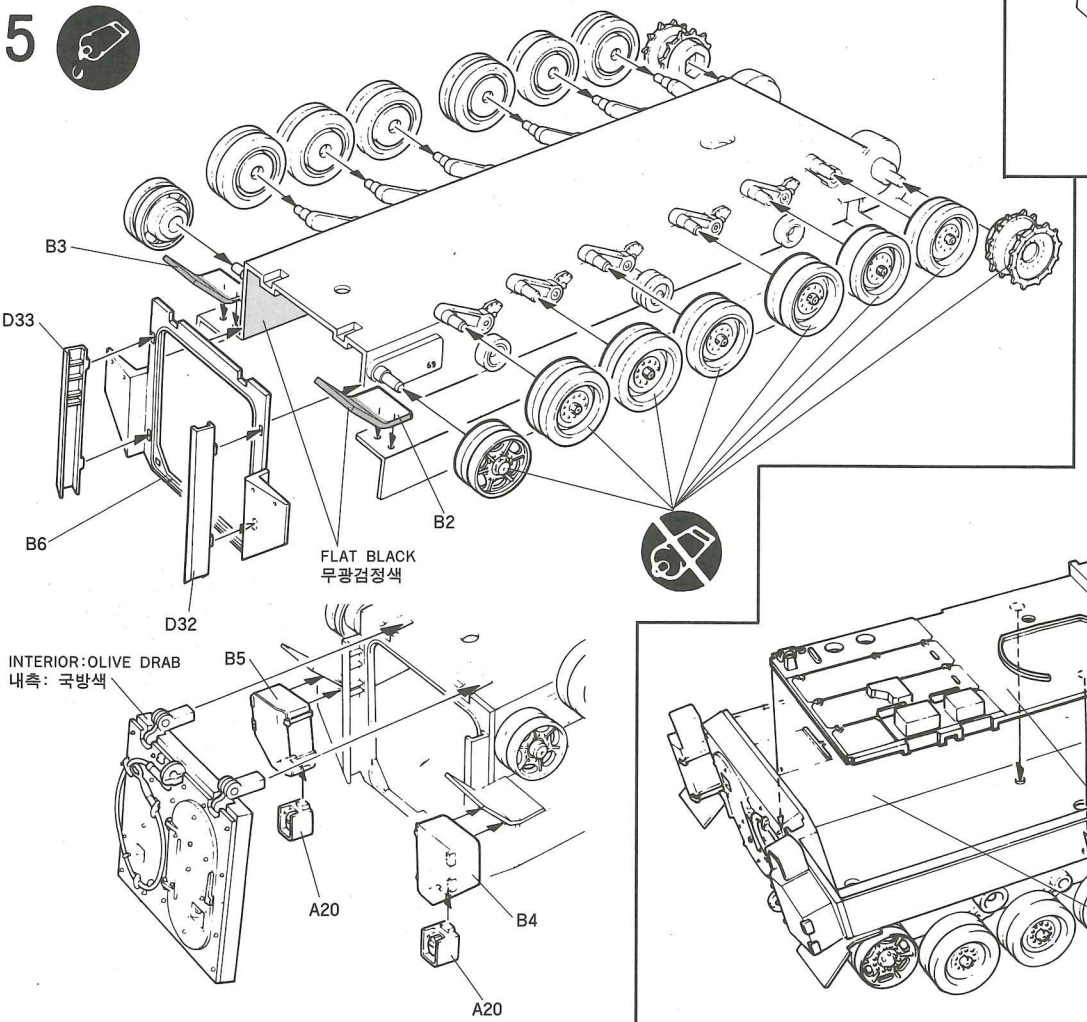
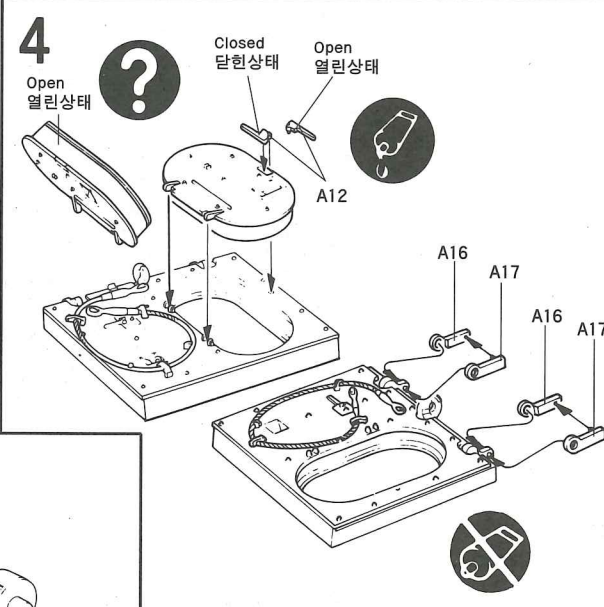
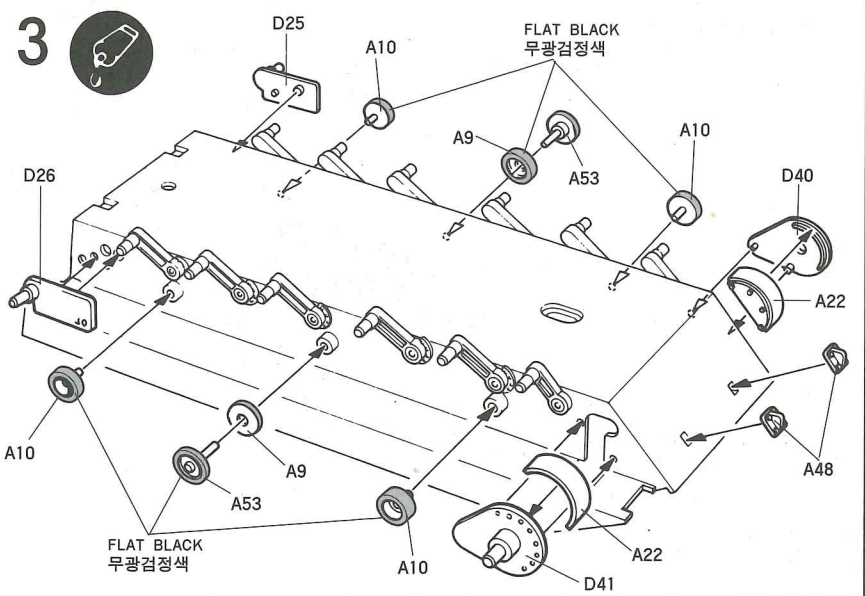
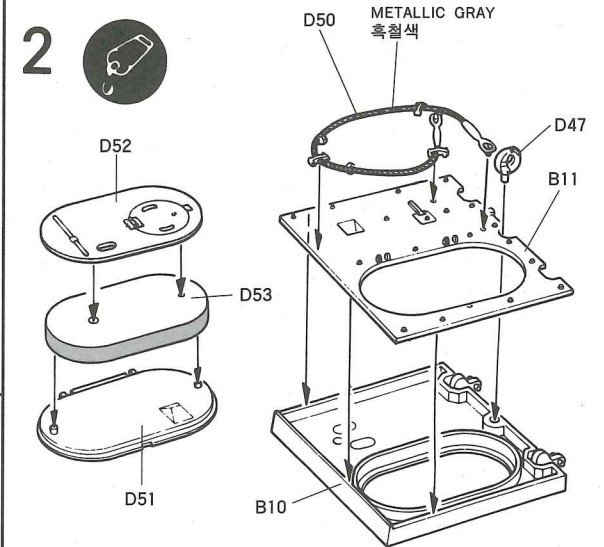
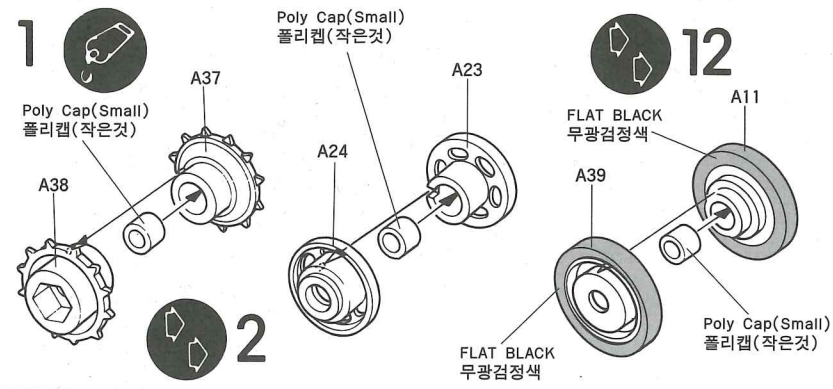
선택한다.
Optional parts
Choix
Auswahlmöglichkeit
Cortar
Tagliare
Opcao
Keuze

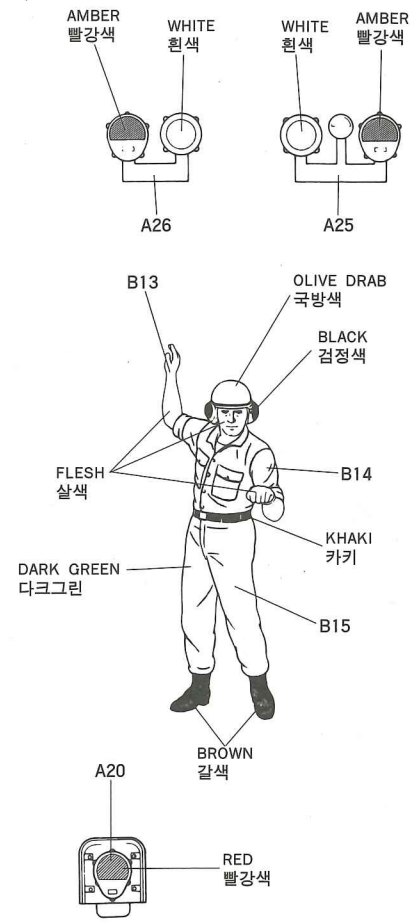
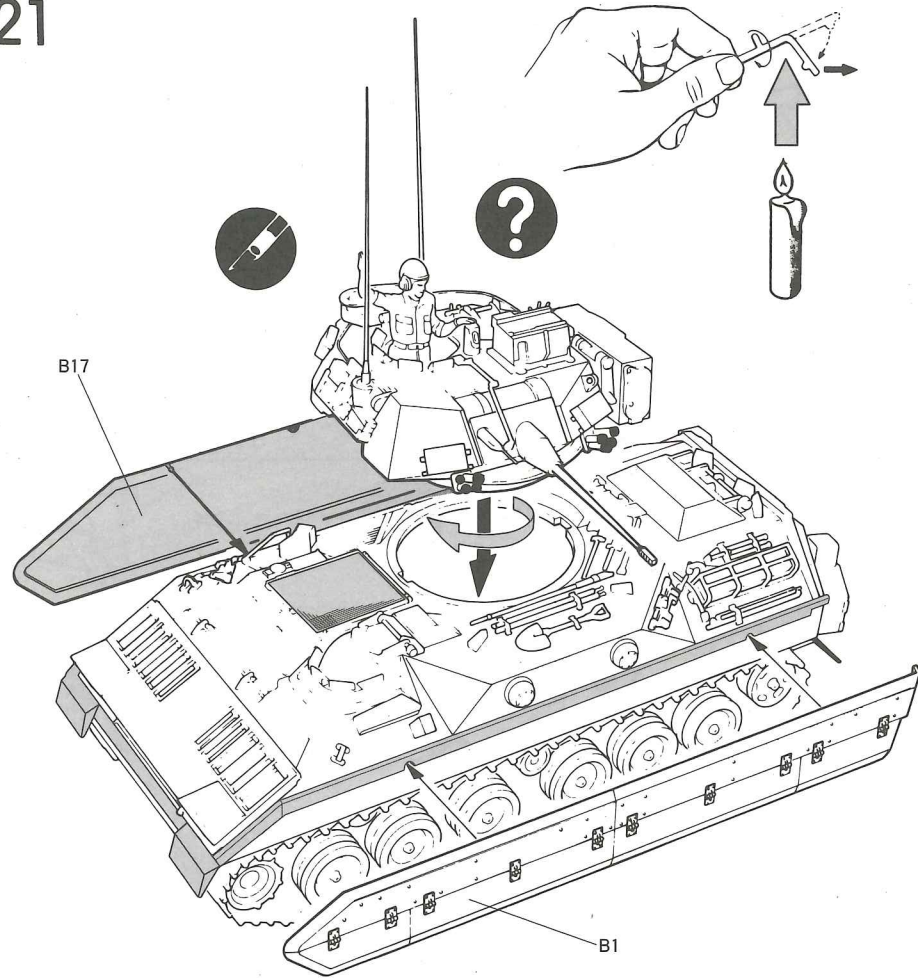
반대측도 조립한다.
Repeat for opposite side
Répétition de la page
Wiederholung für gegenüberlie-
gende Seite

구멍을 뚫어준다.
Make hole
Faire un trou
Offnen

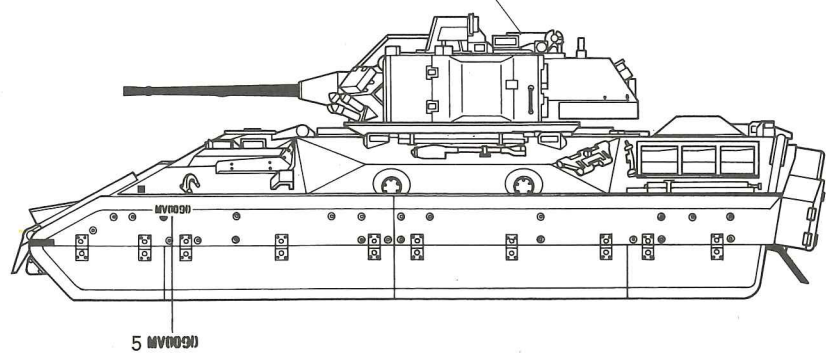
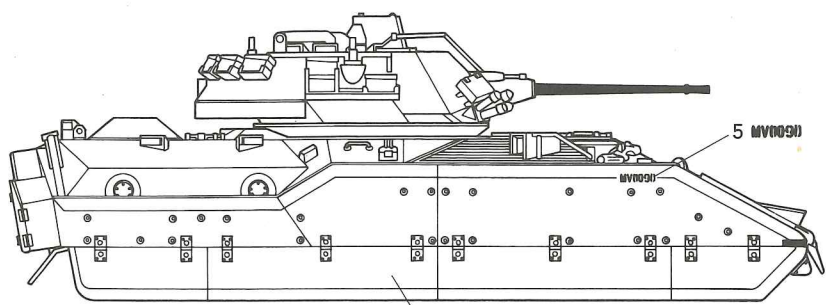
주의한다.
Be careful
Faire attention
Hier Vorsicht

색칠 및 전사지 붙이기 번호
Painting scheme number
Numeros de la liste de peintures
Lackierschemanummer

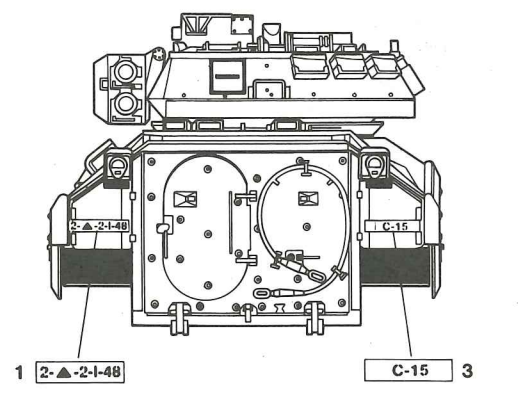
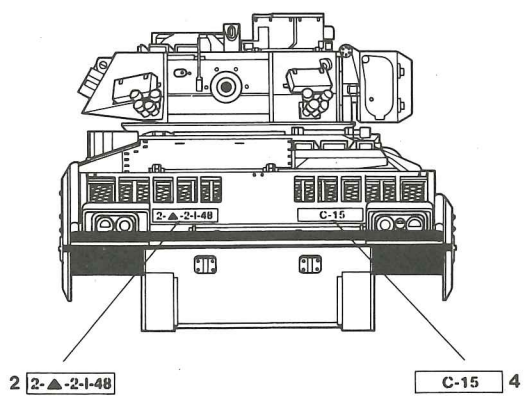




PAINTING & DECAL PLACEMENT



OLIVE DRAB OR DESERT YELLOW
국방색 또는 데저트옐로우



■ 직매점 겸 A/S센터
■ A/S센터
■ 총판점 겸 A/S센터
■ 유통사업부
■ 홈페이지
■ 고객센터 문의

상선교 : 742-9293, 발매동 : 552-9293, 양재동 : 575-9997
 울산 : 796-1214, 아셀하비센터 : 6002-6293
 본사 : 908-7000(교환 147), 동대문 : 745-9293
 원아카데미 : 907-0940, 양원아카데미 : 2691-7108, 강북아카데미 : 762-0980, 강남아카데미 : 485-6884
 AB하비 : (031)458-5591, 서면아카데미 : (051)816-9773, 대구아카데미 : (053)744-9293
 아카데미피렌디 : 586-9293
 http://www.academy.co.kr
 080-969-7000

ACADEMY HOBBY MODEL KITS
ACADEMY PLASTIC MODEL CO., LTD.
 273-64, Suyu-dong, Kangbuk-gu, Seoul, Korea
 TEL: 82-2-908-7000 FAX: 82-2-997-3003



M2 BRADLEY IFV

1/35 scale

TA048
#1335

Copyright 1987 Academy Plastic Model Co., Ltd.
 273-64, Suyu-dong, Kangbuk-ku, Seoul, Korea FAX: 82-2-997-3003

ACADEMY
HOBBY MODEL KITS

	정확한다. Dismant parts Coller Kleben Pegar Incollare Color Kleben		정확하지 않는다. Do not cement Ne gas coller Nicht kleben No pegar Non incollare Nao colar Niet kleven		수반을 조립한다. Repeat operation Répéter l'opération Vorgang wiederholen Repitir la operación Repitire Repitir a operação Herhalen		전사지를 붙인다. Decals Decalomanias Abziehen		무게수를 넣는다. Add weight Lester Gewicht		구멍이나 홈을 채워준다. Use filler Mastiquer Schließen
	잘라낸다. Cut away Couper Schneiden Cortar Tagliare Cortar Snijden		선택한다. Optional parts Choix Auswahlmöglichkeit Eleccion Scelta Opcao Keuze		반대쪽도 조립한다. Repeat for opposite side Répétition de la page Wiederholung für gegenüberliegende Seite		구멍을 뚫어준다. Make hole Faire un trou Offnen		주의한다. Be careful Faire attention Hier Vorsicht		색칠 및 전사지 붙이기 번호 Painting scheme number Numeros de la liste de peintures Lackierschemanummer