

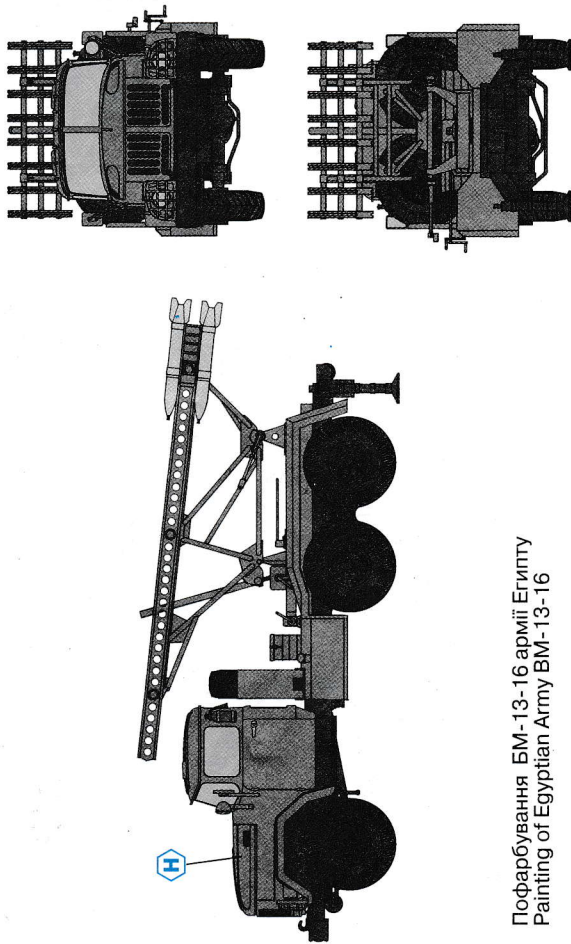


72814

BM-13-16
Реактивна система
залпового вогню

BM-13-16
Multiple Rocket
Launch System

1:72



Пофарбування BM-13-16 армії Єгипту
Painting of Egyptian Army BM-13-16

	Humbrol		
A	159	Хакі, матовий	Khaki Drab
B	85	Чорний, напівматовий	Satin Coal Black
C	32	Темно-сірий	Matt Dark Grey
D	191	Срібний хром	Chrome Silver
E	19	Червоний, глясовий	Bright Red
F	18	Оранжевий, глясовий	Gloss Orange
G	133	Червоно-коричневий	Satin Brown
H	94	Пісковий, матовий	Matt Brown Yellow

УВАГА!

Працювати з клеєм і фарбами в про-
вітрюваному приміщенні і не допускати
відкритого вогню.

Для зборки моделі рекомендується
застосовувати полістирольний клей ПС чи
його закордонні аналоги.

Відкриваючи деталі від літників,
використовуйте модельний ніж для за-
чищення.

CAUTION!

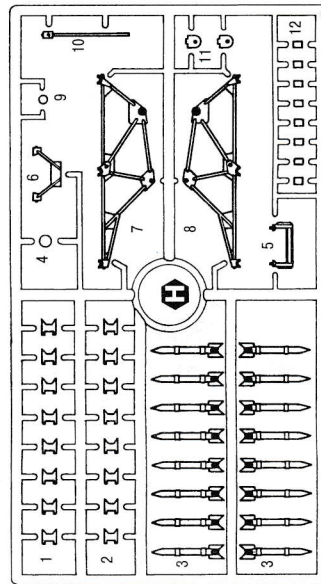
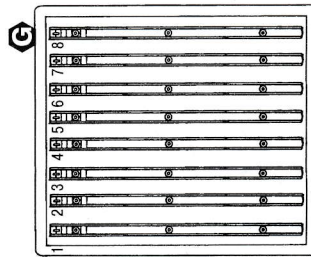
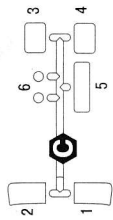
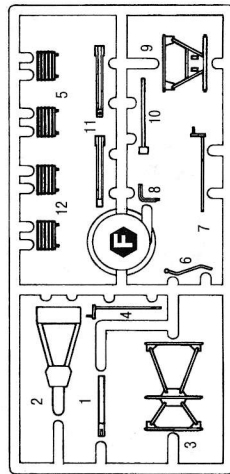
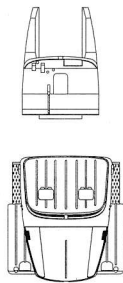
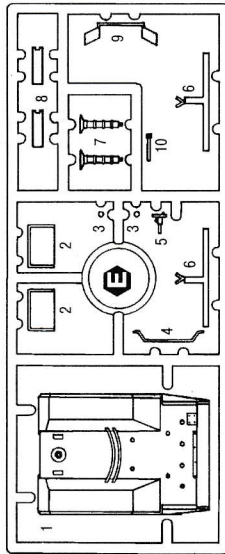
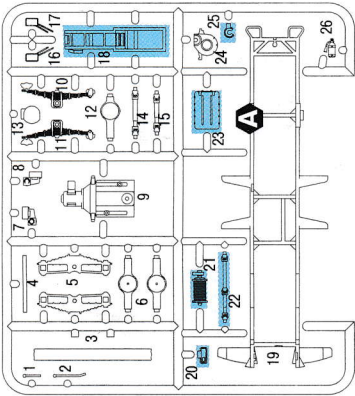
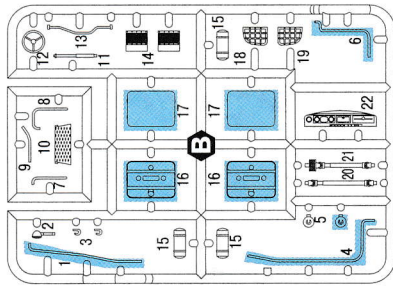
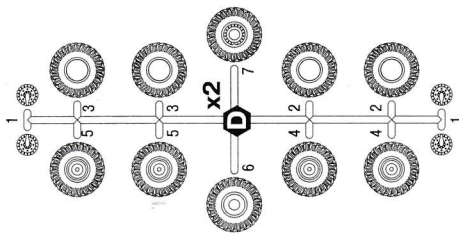
When you use glue or paint, do not use
near open flame, and use in well ventilated
room.

Glue and paint are not included.

When you take parts off from the runner
frame, use a modeling scissors and trim
excess plastic with a cutter or a file.

ТОВ "ІСМ Холдінг"
Україна, 01033, Київ-033, а/с 59
Тел./факс (044) 220-97-61
E-mail: icm@i.com.ua

"ICM Holding"
P.O. 59, Київ, 01033, Ukraine,
Tel./fax (+38044) 220-97-61
E-mail: icm@i.com.ua

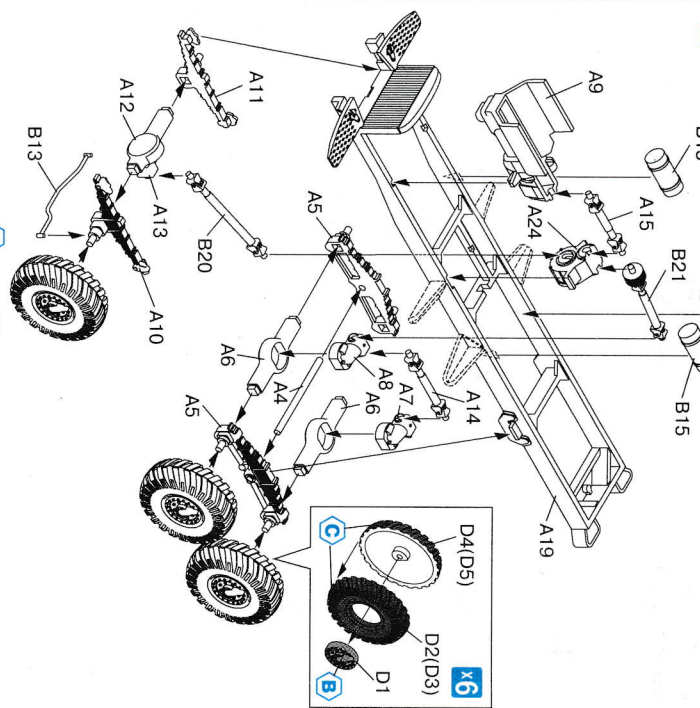


x2

Зробити 2 деталі
Make 2 pcs

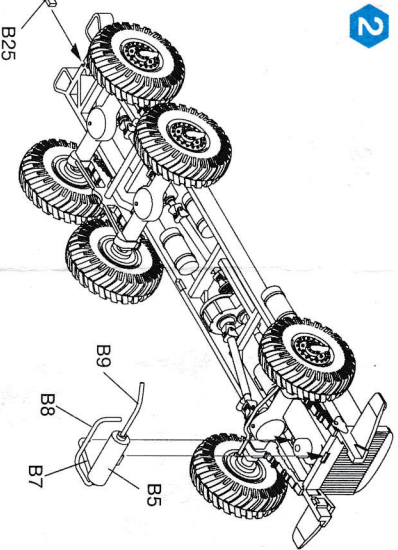
1

B Col. Ferrari 'OPPH' All details painted Black



2

B Col. Ferrari 'OPPH' All details painted Black

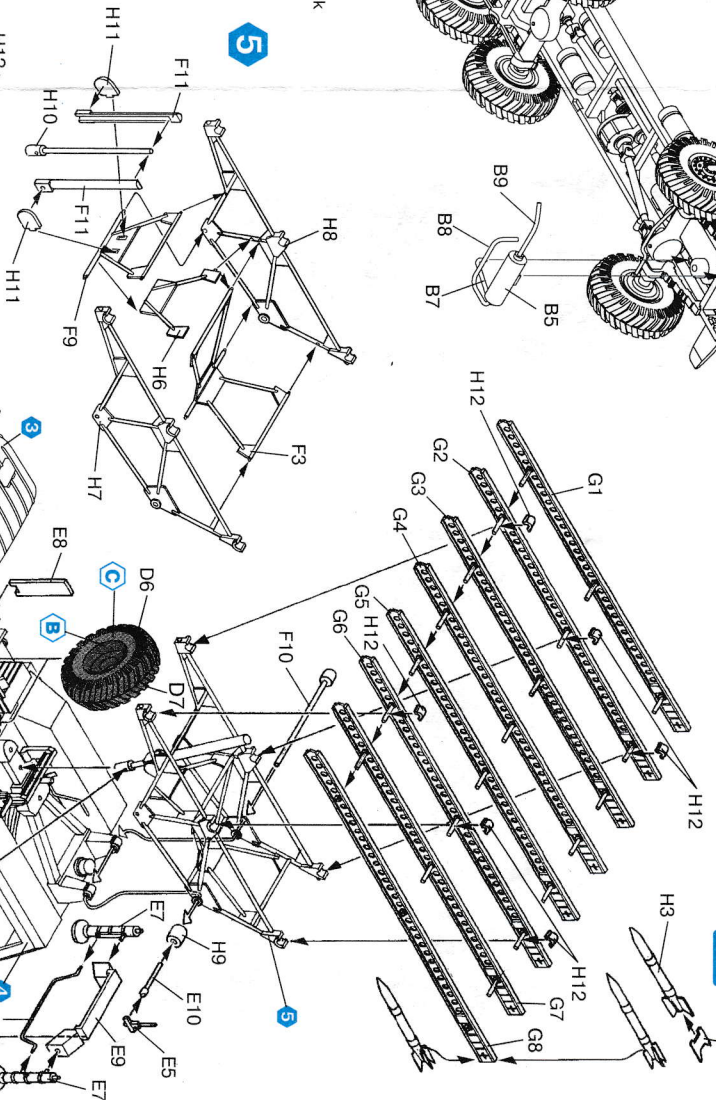


6

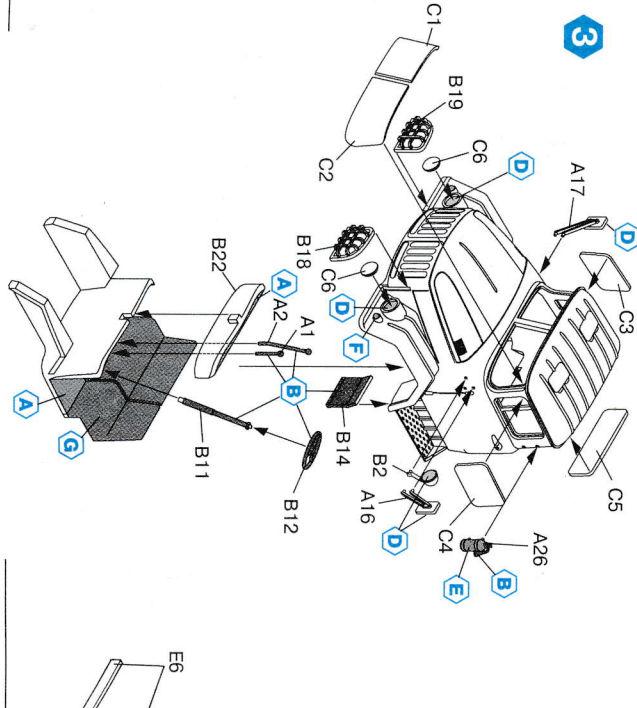
x16

H1(H2)

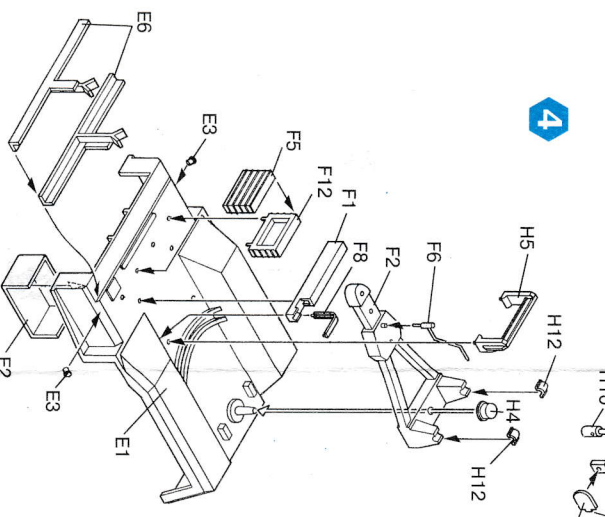
5



3



4



3

