

**INTERIOR KIT**  
INTERIOR IS ACCURATELY REPRESENTED

WWII MILITARY MINIATURES SERIES

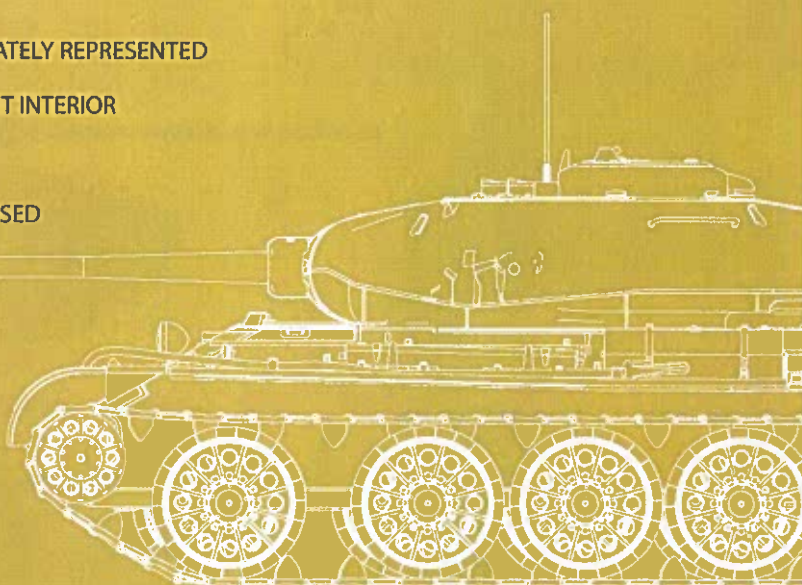
# T-44

35356



## GENERAL INSTRUCTION

- ❑ HIGHLY DETAILED MODEL
- ❑ DRIVER COMPARTMENT INTERIOR ACCURATELY REPRESENTED
- ❑ FULLY DETAILED FIGHTING COMPARTMENT INTERIOR
- ❑ HIGHLY DETAILED INTERIOR OF TURRET
- ❑ ALL HATCHES CAN BE POSED OPEN & CLOSED
- ❑ FULL AMMUNITION INCLUDED
- ❑ ENGINE AND TRANSMISSION INCLUDED
- ❑ INDIVIDUAL TRACKS INCLUDED
- ❑ CLEAR PLASTIC PARTS INCLUDED
- ❑ PHOTO-ETCHED PARTS INCLUDED
- ❑ DECAL SHEET FOR 8 OPTIONS

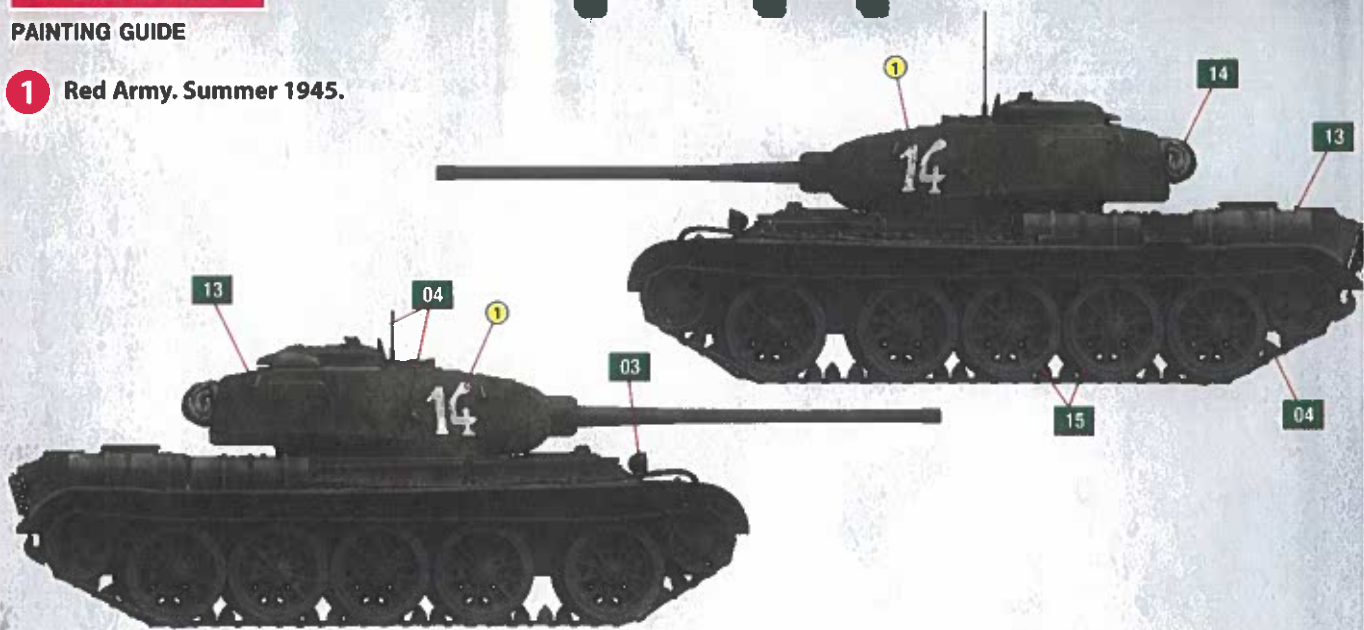


SCALE  
**1:35**

**MiniArt**

# T-44

**1** Red Army. Summer 1945.



**2** 29th Armored Division, 5th Guards Mechanized Army. Slonim, Belarus, 1946-1947.



### COLOR CHART

Nº	Color	Vallejo	Mr. Color	AK RC	Mission Models	AMMO MIG	Tamiya	Color name
01		71.108	C-322	RC-055	MMP-061	A.MIG-0210	XF-25	Grey Blue
02		71.001	C-062	RC-004	MMP-001	A.MIG-0050	XF-02	White
03		71.057	C-033	RC-001	MMP-047	A.MIG-0046	XF-01	Black
04		71.073	C-078	RC-015	MMM-001	A.MIG-0045	X-10	Gun Metal
08		71.318	034	RC-316	MMP-048	A.MIG-0251	XF-23	Light Blue
06		71.062	C-090	RC-020	MMM-008	A.MIG-0194	XF-16	Aluminium
07		71.271	C-029	RC-067	MMP-012	A.MIG-0913	XF-64	Red Braun
08		71.072	C-028	AK-476	MMM-002	A.MIG-0191	XF-56	Steel
09		71.003	C-003	RC-006	MMP-003	A.MIG-0049	XF-07	Red
10		71.047	C-032	RC-057	MMP-074	A.MIG-0239	XF-54	Dark Grey
11		71.067	C-219	AK-460	MMM-009	A.MIG-0197	X-12	Brass
12		71.080	C-131	AK-708	MMW-001	A.MIG-0041	XF-09	Dark Rust
13		71.017	C-511	RC-073	MMP-031	A.MIG-0019	XF-62	480 Russian Green
14		71.323	C-012	RC-024	MMP-020	A.MIG-0056	XF-49	Khaki
15		71.315	C-137	RC-022	MMP-040	A.MIG-0033	XF-85	Tire

**ATTENTION**

Ne pas utiliser de colle ou de peinture à proximité d'une flamme vive, et aérer la pièce de temps en temps.  
Pour retirer les pièces hors du cadre, utiliser des ciseaux spéciaux pour maquette en plastique en excès avec un cutter ou une lime.  
Veuillez la fin de cette colonne pour la signification des symboles.  
Après l'assemblage peut rester des pièces inutilisées.

**ZUR BEACHTUNG**

Kleber und Farbe nicht nahe von offener Feuer verwenden und das Feuster von Zeit zu Zeit zur Belüftung öffnen.  
Zum Abschneiden der Teile vom Verbundstück eine Modellerschere verwenden und die überstehenden Plastikteile mit einem Messer oder einer Feile beseitigen.  
Die Bedeutung der Symbols finden Sie unten in dieser Spalte.  
Nach dem Zusammenbau des Modells können einzelne Teile übrig bleiben.

**УВАГА**

При використанні клею та фарб всі роботи проводити повільно від джерел вогню у приміщенні, що добре провітрюється.  
Деталі відокремлювати від листівки ножицею або лезом ручного інструменту. Зачистити обрізи і місця зрізу за допомогою наждака та наждачного паперу. Будівництво моделі виконувати згідно її схемою.  
Для зручності побудови модель позначена номером.  
Після складання можуть залишитися невикористані деталі.

**ATTENZIONE**

Non usare colla o vernice vicino a fiamme esposte, e aprire le finestre di tanto in tanto per cambiare l'aria. Quando si staccano parti del cartello, usare forbici da modellismo e limare la plastica in eccesso con un coltello o una lima. Vedere in fondo a questa colonna per i simboli.  
Dopo l'assemblaggio possono rimanere parti inutilizzate.

**ВНИМАНИЕ**

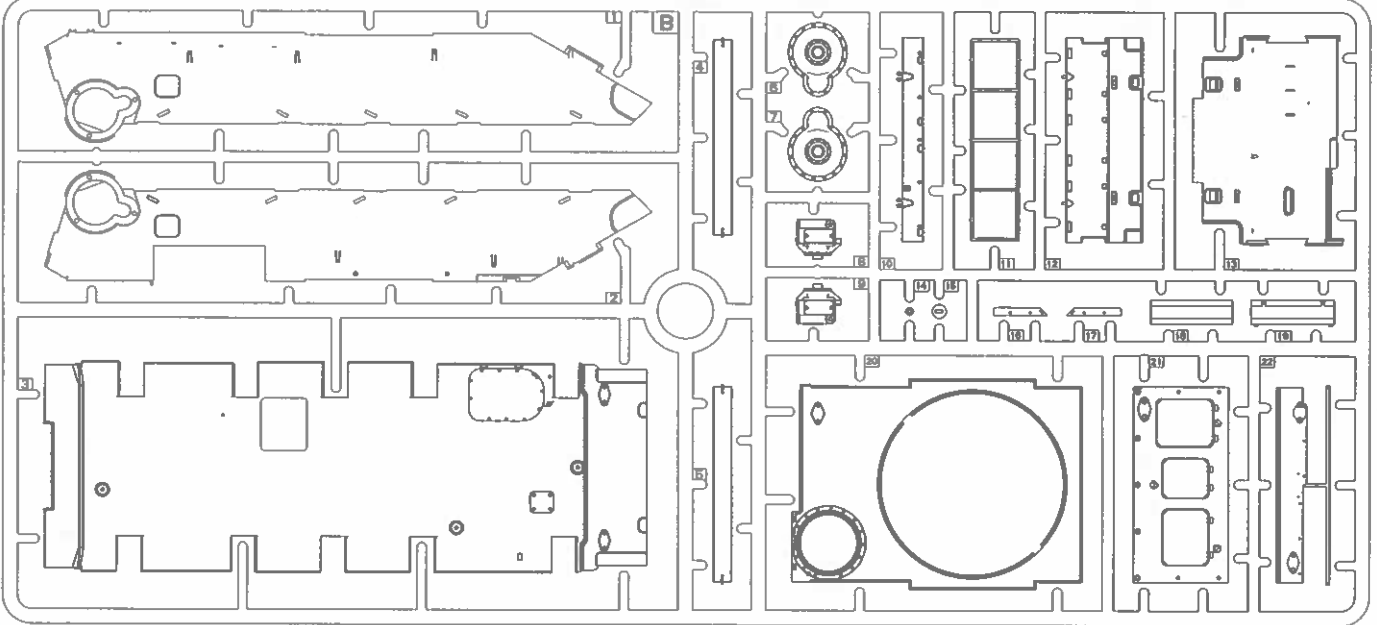
При использовании клея и красок все работы производить в проветриваемом помещении вдали от источников огня.  
Детали отделять от листовки ножом или другим режущим инструментом. Зачистить облой и места среза при помощи наждака и наждачной бумаги. Сборку моделей производить согласно схеме сборки.  
Для удобства сборки каждая деталь обозначена номером.  
После сборки набора могут остаться неиспользованные детали.

**CAUTION**

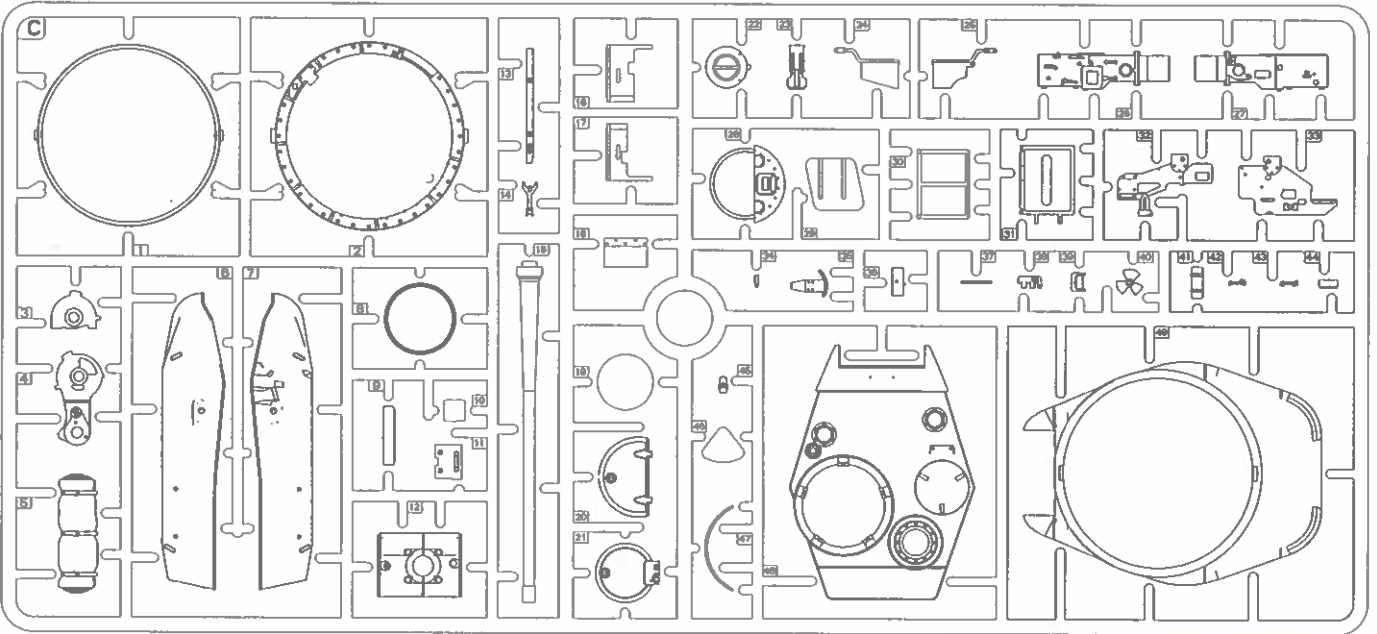
When you use glue or paint, do not use near open flame, and use in well ventilated room. When you take parts off from the runner frame, use modeling scissors or cutter.  
See the bottom of this column for the meaning of symbols.  
Extra details can remain after assembling of the kit.

**PARTS**

**B**



**C**



**Decal**

**35356 T-44 Interior Kit**      ТОВАРИШТВО ТОВАРИШТВО 12 ТОВАРИШТВО ТОВАРИШТВО      SCALE 1:35

4 **ЗНАМЕНСКИЙ**      3      51717485      385 385

14 ★ ★      23      22      21      20      25      26      5      51717485      385 385

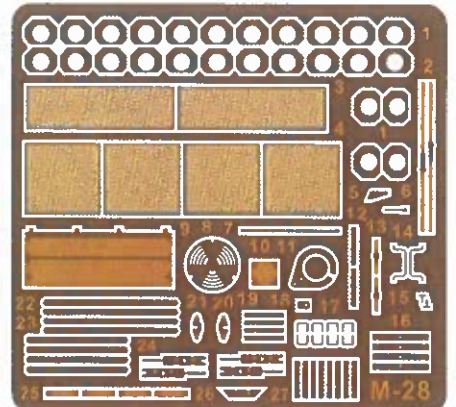
16 🏠 🏠      949      13      949      7      37179      14 | 39

2 🏠      226      9      226      17      37179      14 | 39

6      C-50      1      10

8      C-50      1      10

**PE parts**





MAKE 2PCS  
2 TEILE FERTIGEN  
EFFECTUER 2 PIECES  
FARE DUE PEZZI  
TEE 2 KPL  
ODR 2 ST  
ПОВТОРИТЬ ДВА РАЗА  
КЫЛЬКОСТЬ РАЗА



DO NOT CEMENT  
NICHT KLEBEN  
NE PAS COLLER  
NON INCOLLARE  
EILIMAAEJ  
LIMMAEJ  
НЕ ИСПОЛЬЗОВАТЬ КЛЕИ  
НЕ КЛЕИТЬ



OPTIONAL  
NACH BELIEBEN  
FACULTATIF  
FACOLTATIVO  
VALINNANVARAMEN  
VALBAR  
ВАРИАНТЫ  
BARIANTY



OPEN HOLE  
OFFENEN  
FAIRE UN TROU  
FORO APERTO  
AVAA REKA  
OPPIA HALET  
СДЕЛАТЬ ОТВЕРСТИЕ  
ЗРОБИТИ ОТВР



REMOVE  
ENTFERNEN  
RETIRER  
SEPARARE  
PORA  
AVLAGSNA  
OTPEZATY  
VYFYZATY



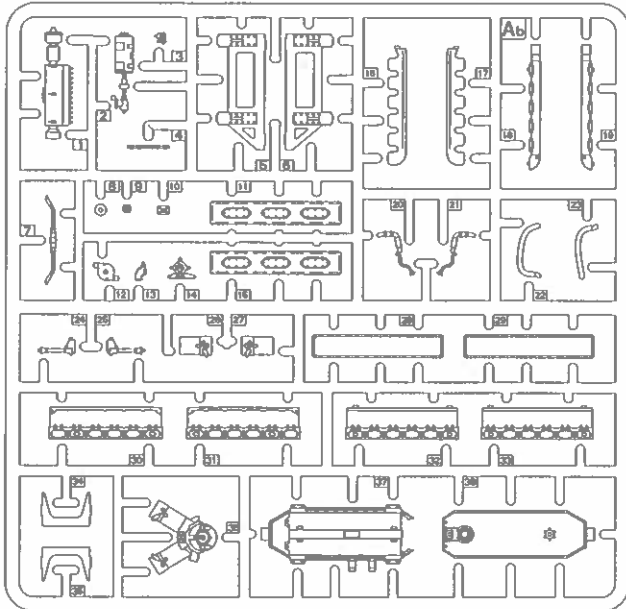
BEND  
BITTE BIEGEN  
PLIER S'IL VOUS PLAIT  
PIEGARE  
TATA  
BOCKA  
VYFNYUTY  
VYFNYUTY



SCRATCHBUILD  
AM MEISTEN ZU MA  
FAIRE LE PLUS  
RENDITI  
TEE ITSE  
GOR DIG SJALV  
СДЕЛАТЬ САМОМУ  
ЗРОБИТИ САМОМУ

PARTS

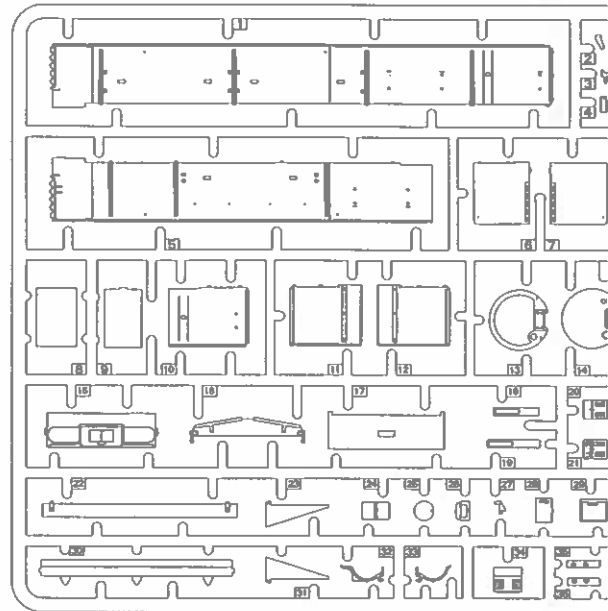
Ab



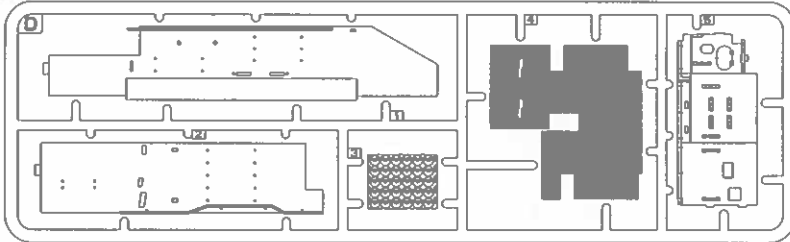
K x6



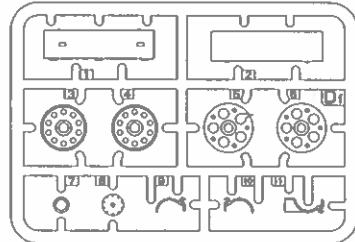
E



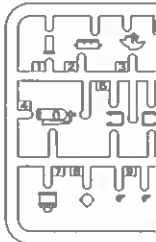
D



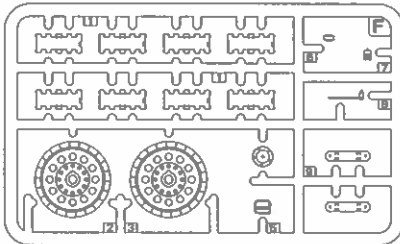
Df x2



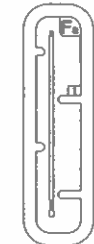
Fb x2



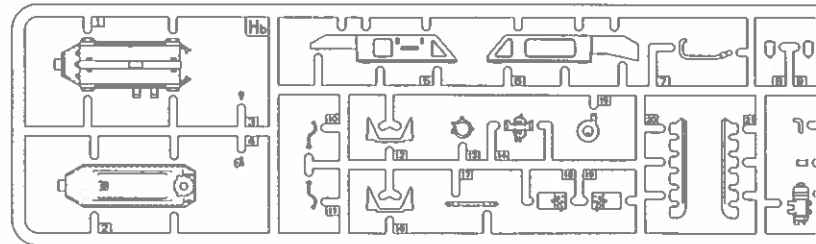
F x10



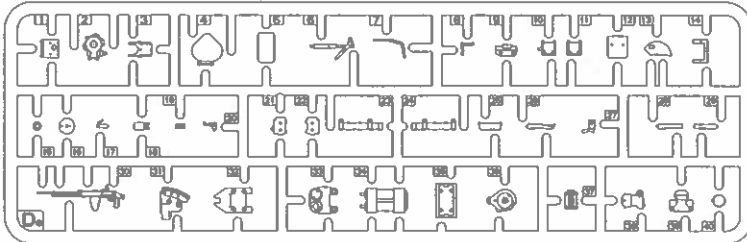
Fa x10



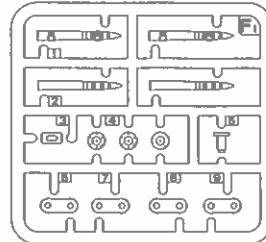
Hb



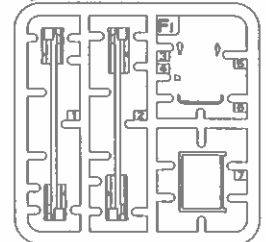
De



Fi x10



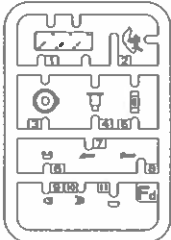
Fj x5



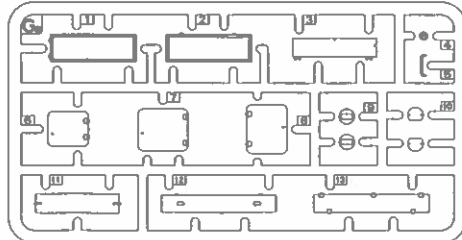
Fk x



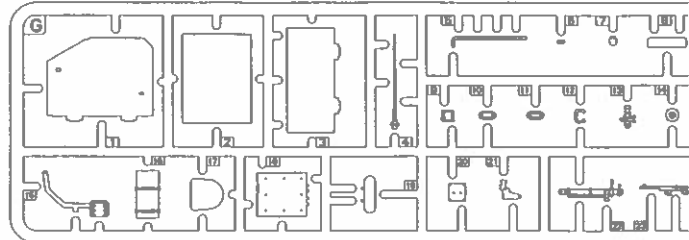
Fd x2



Ga

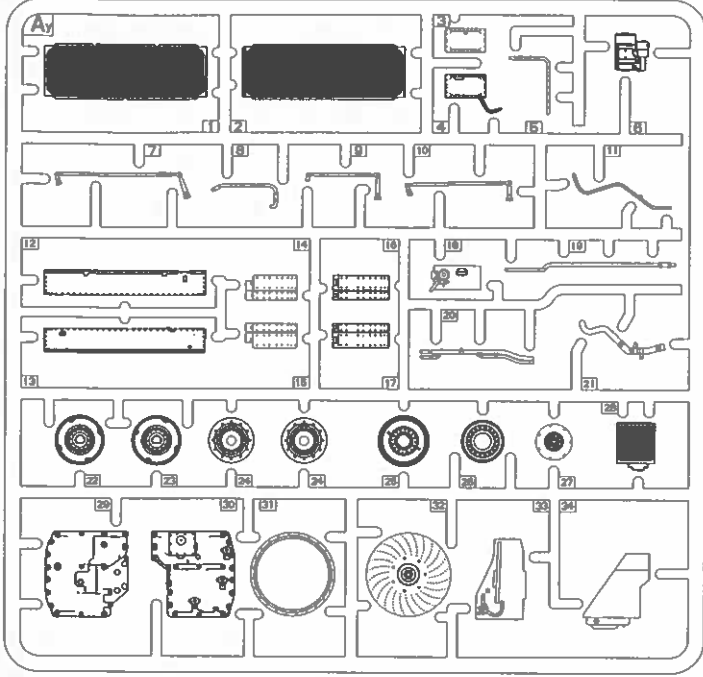


G

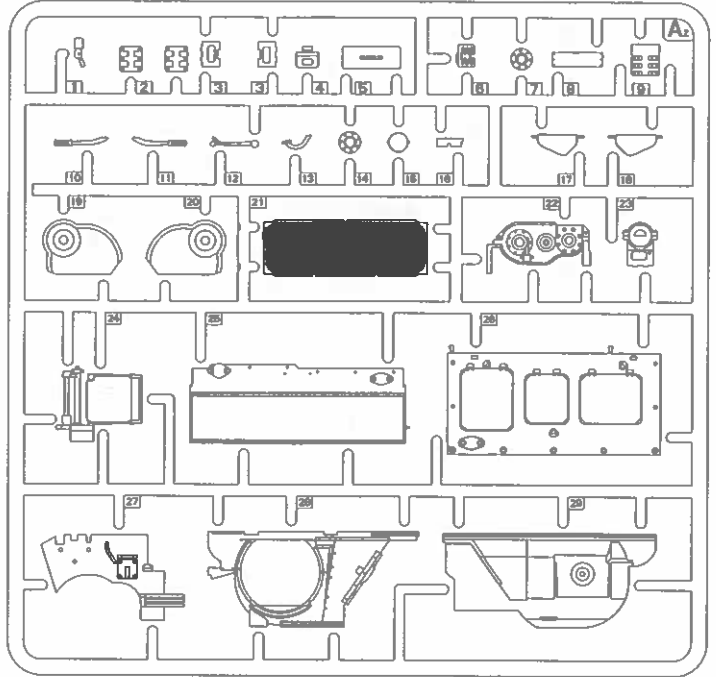


PARTS

Ay



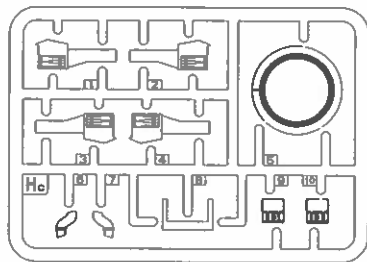
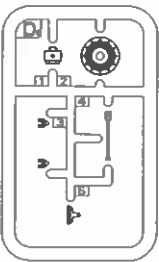
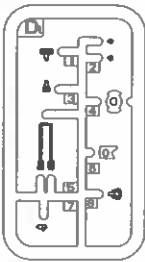
Az



Dt x2

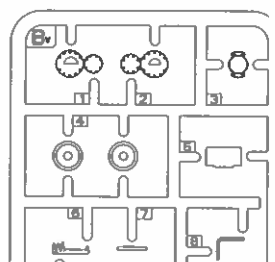
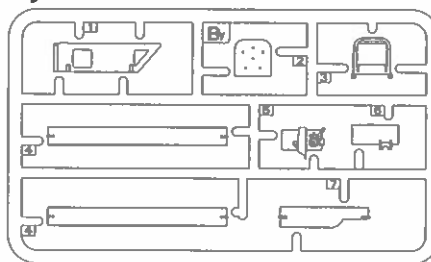
Ds x2

Hc



By

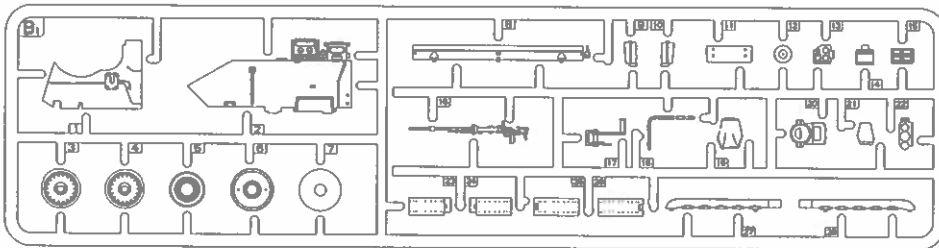
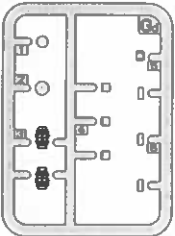
Bv



Gd x2

Clear parts

Bt

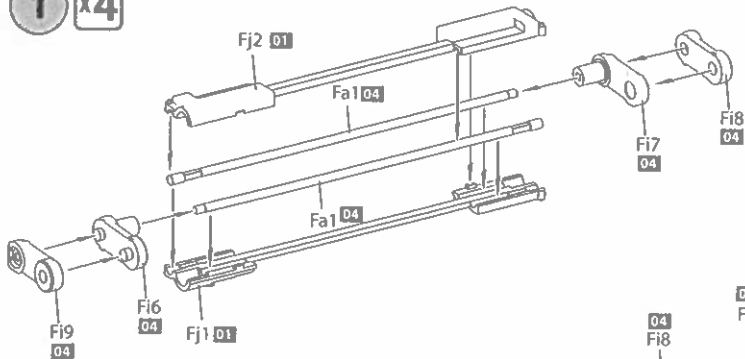


Dc x2

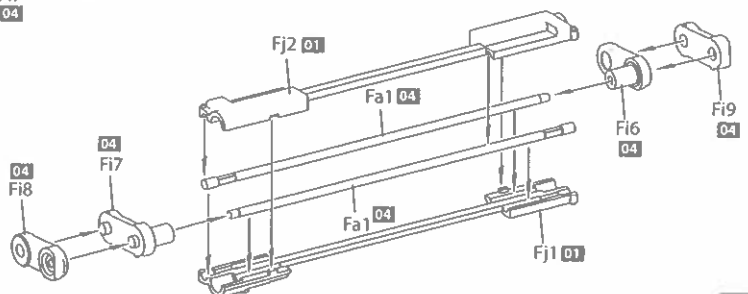


INSTRUCTION

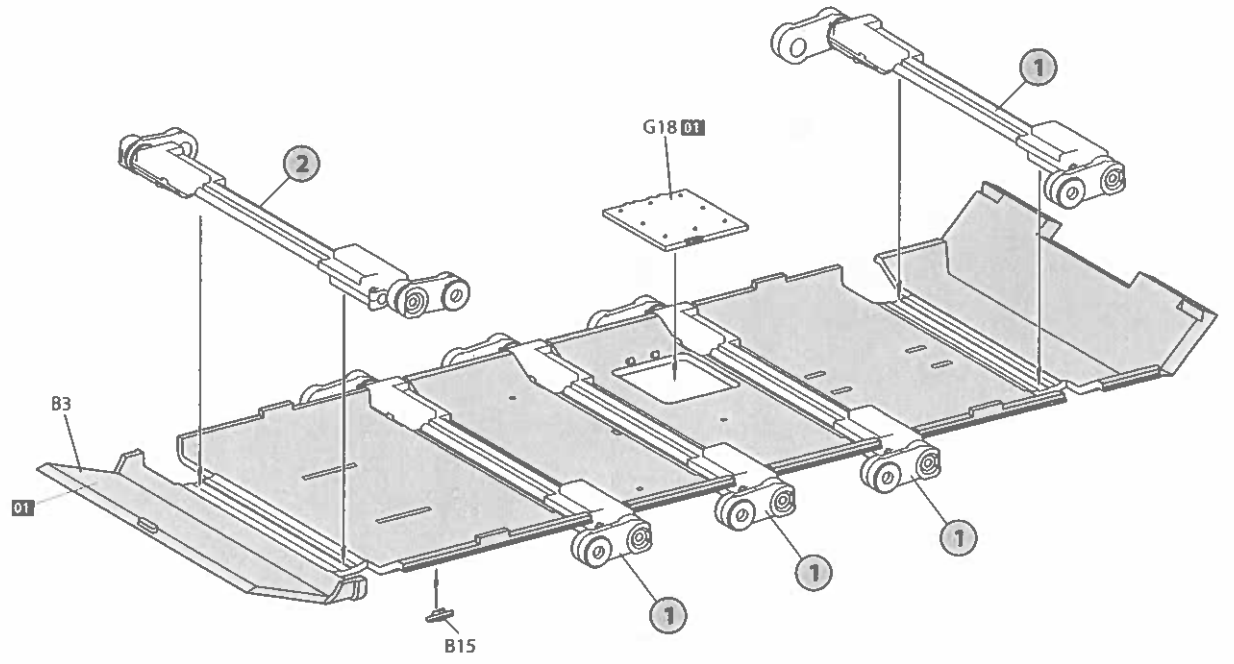
1 x4



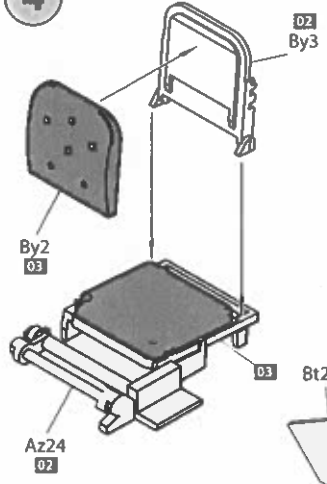
2



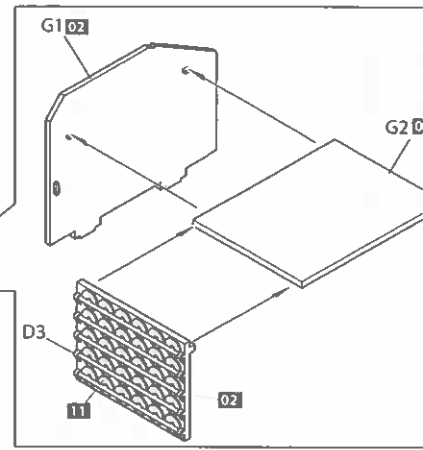
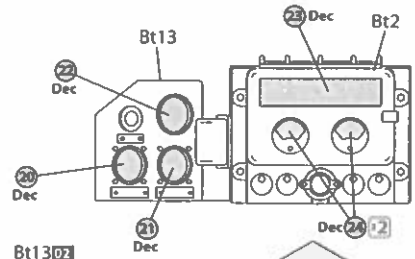
3



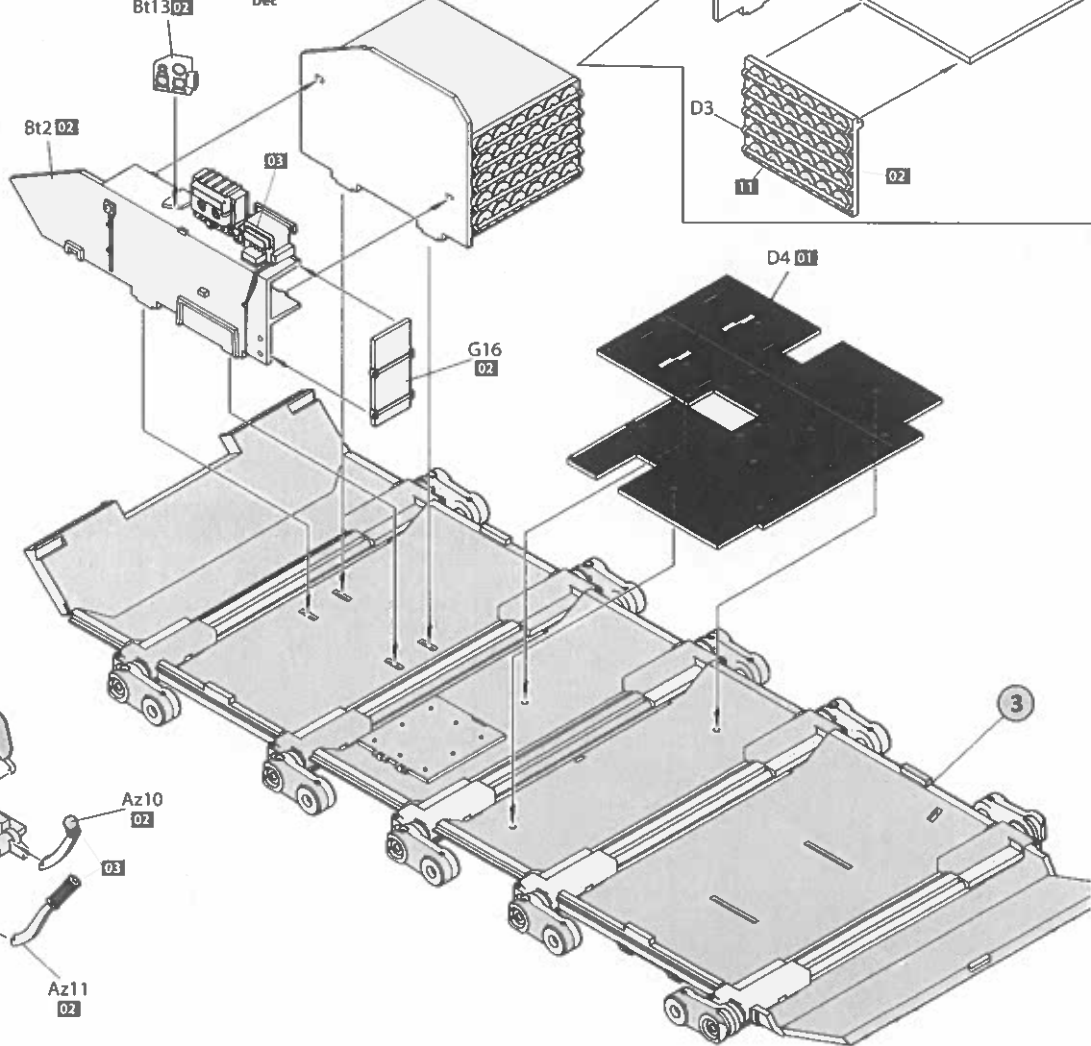
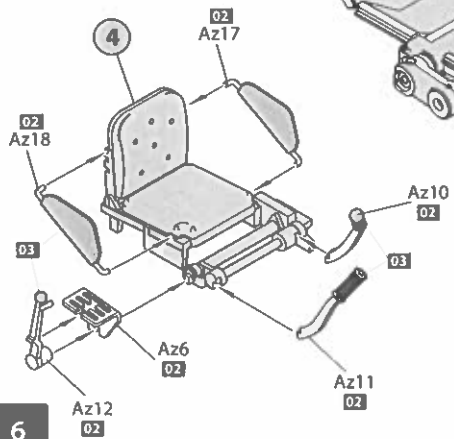
4



5

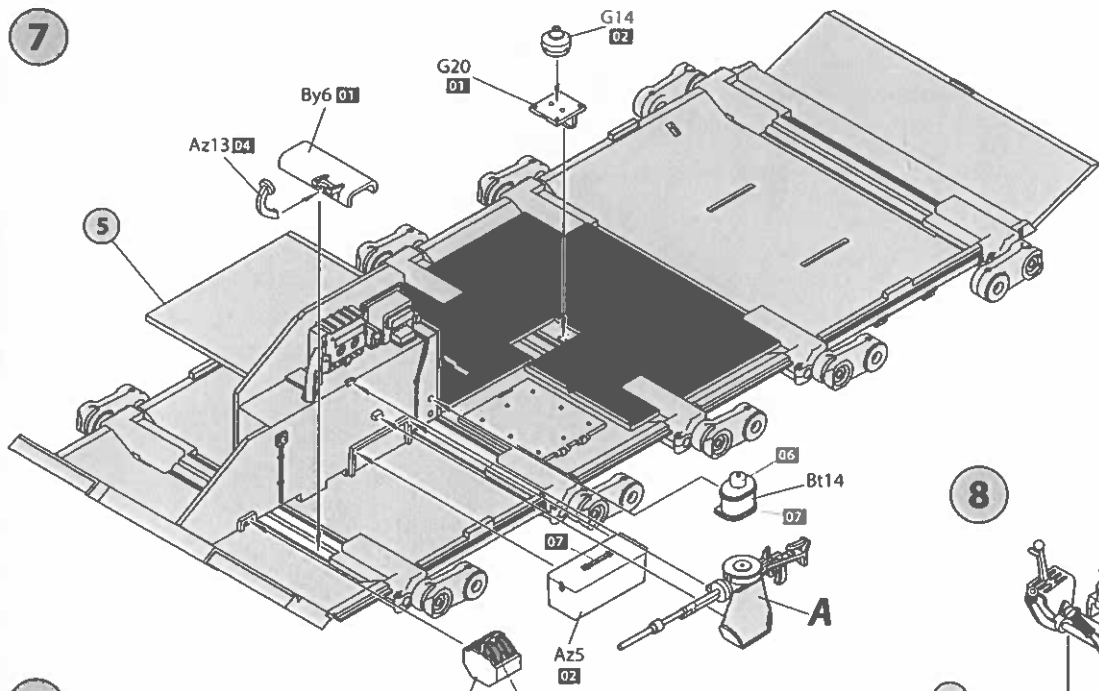


6

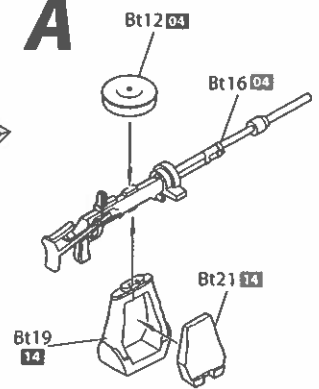


6

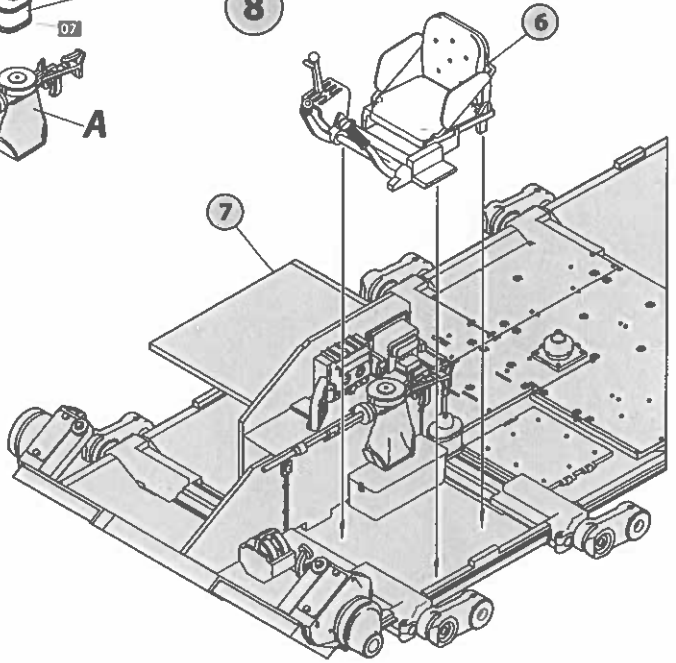
7



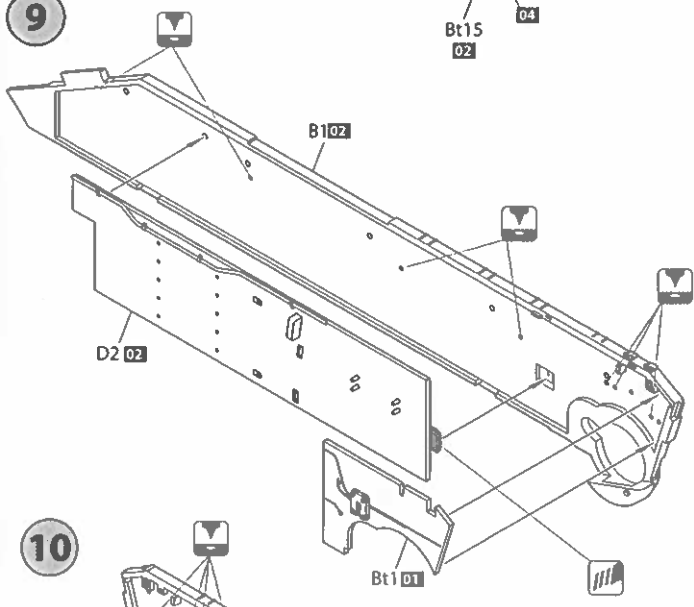
A



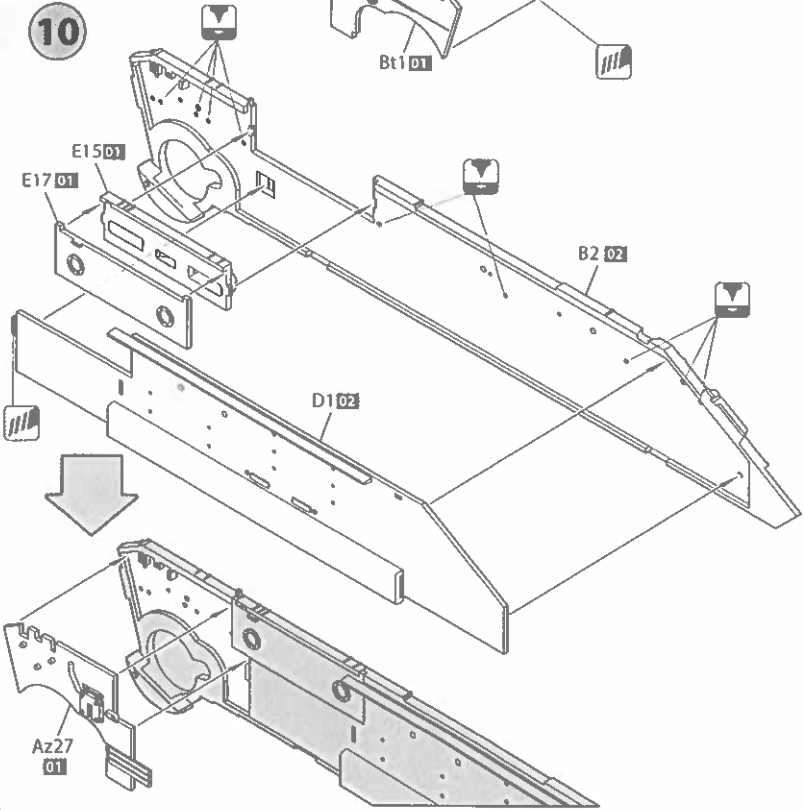
8



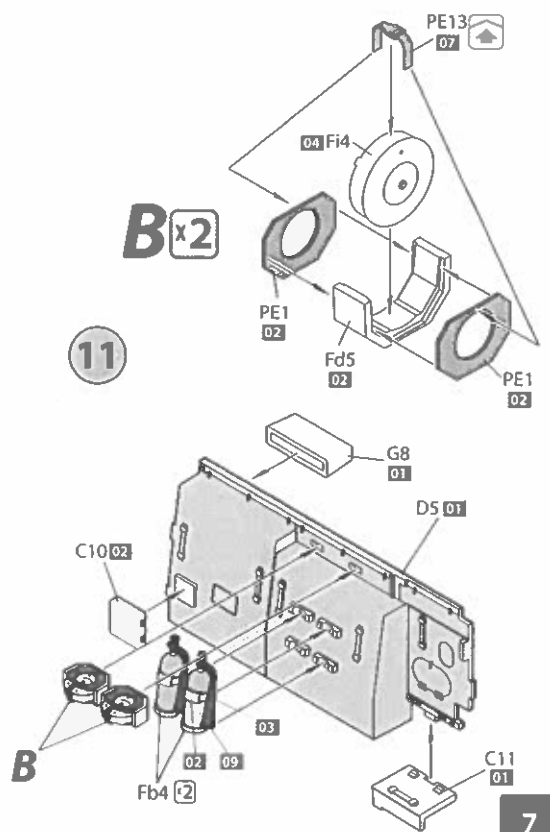
9

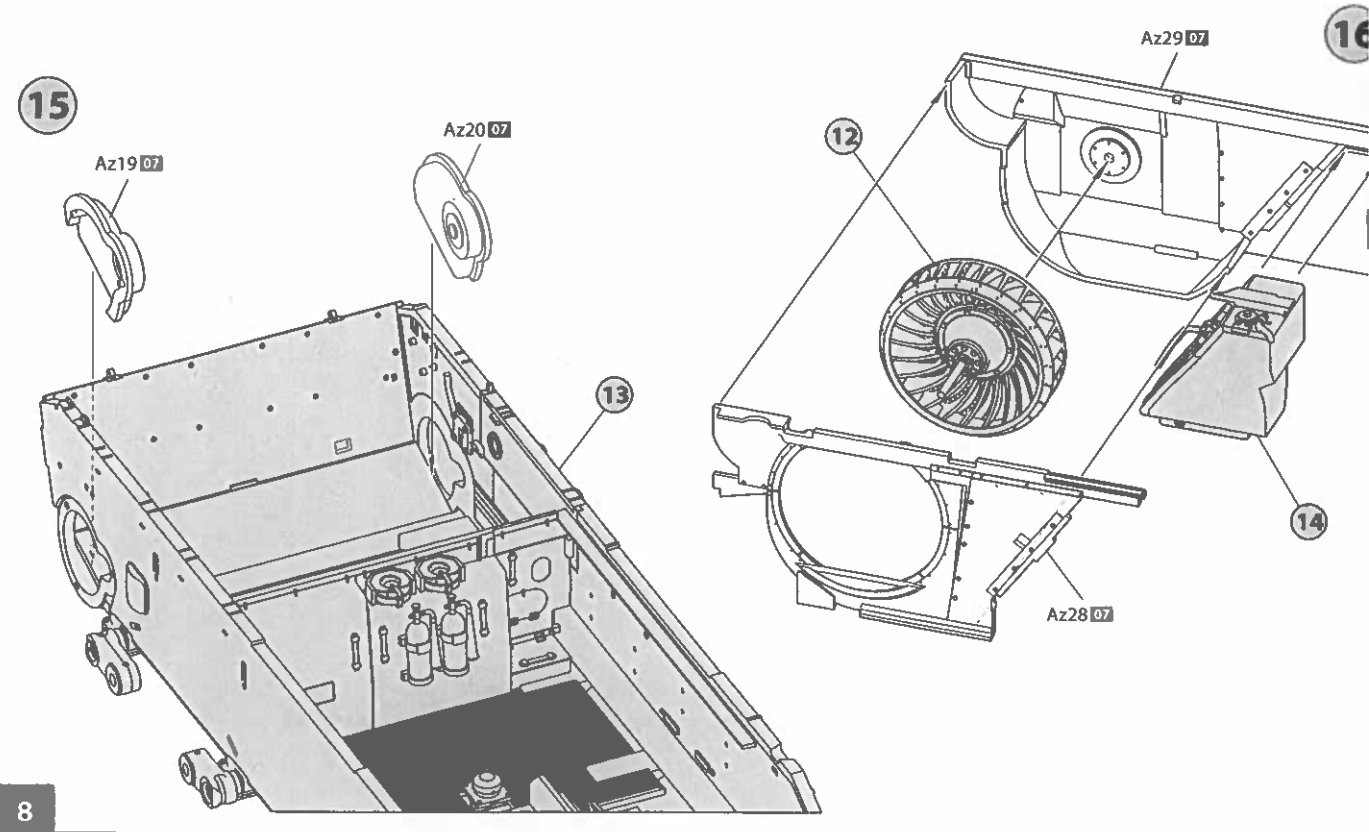
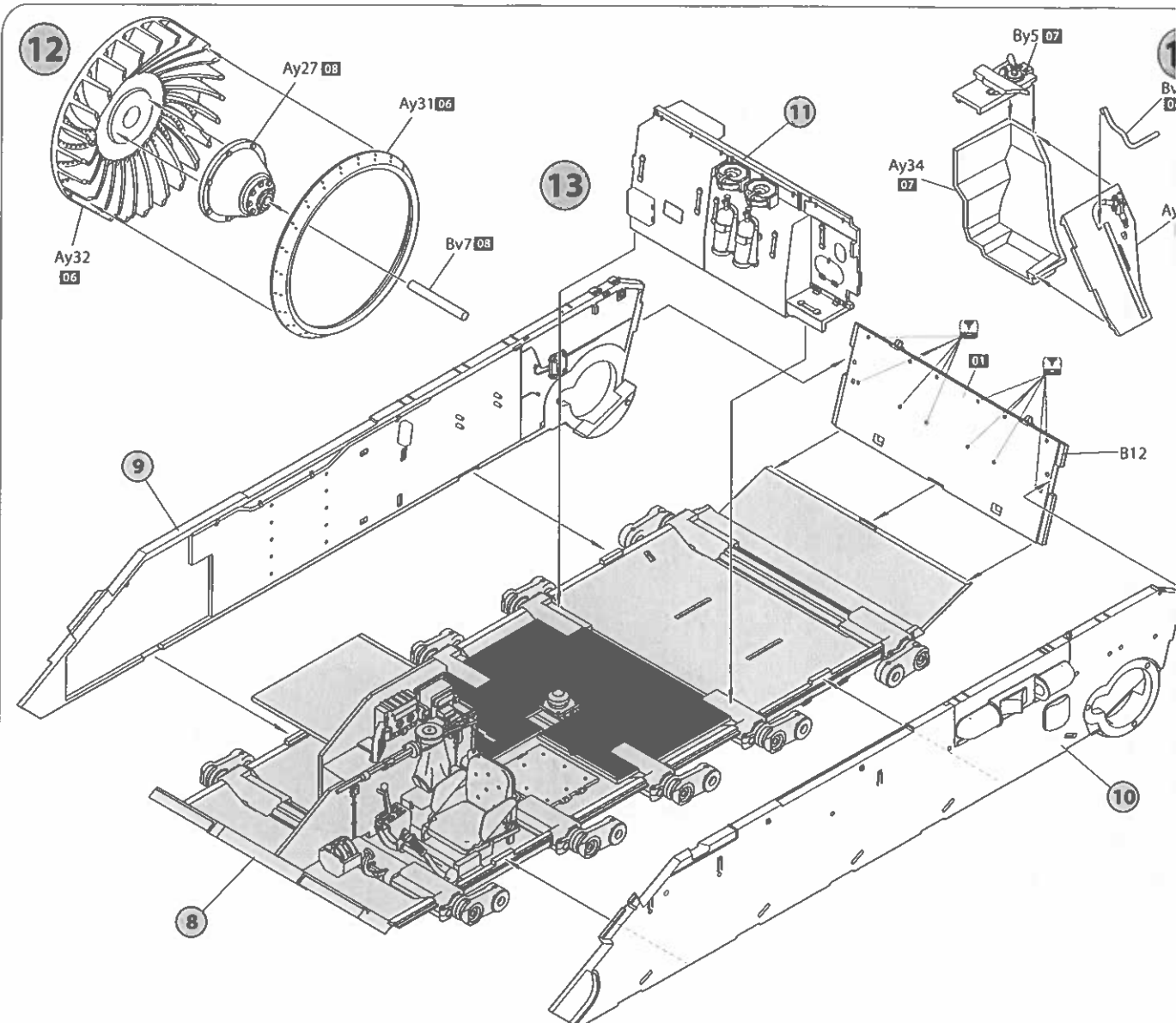


10

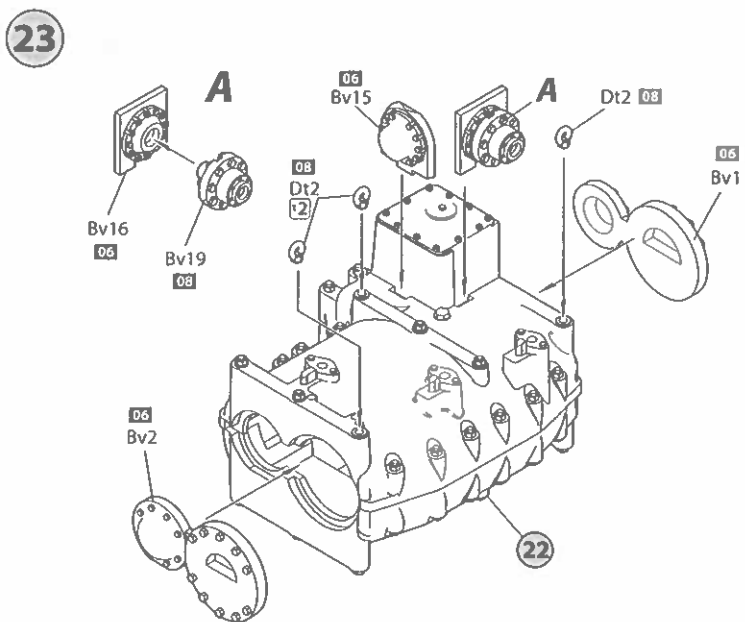
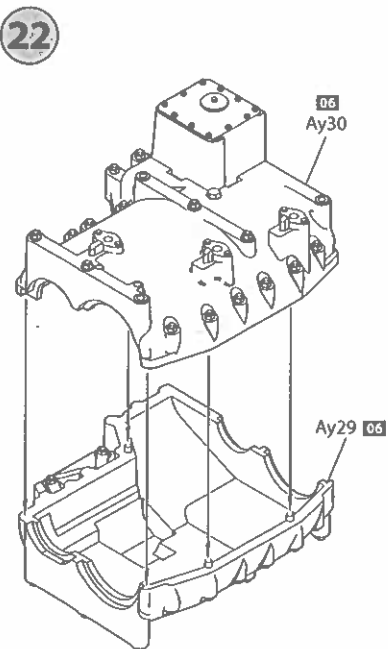
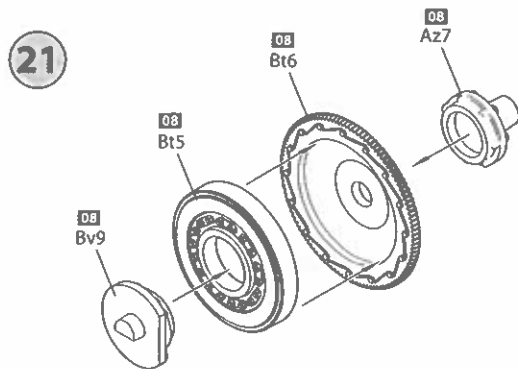
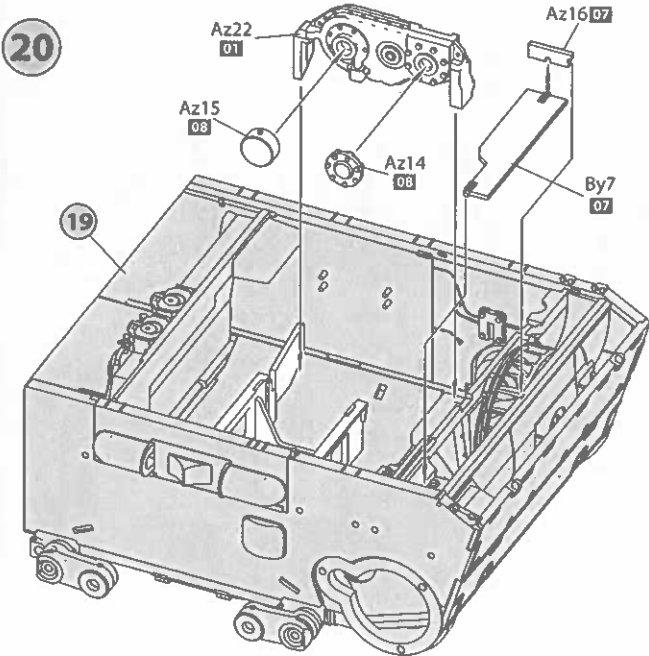
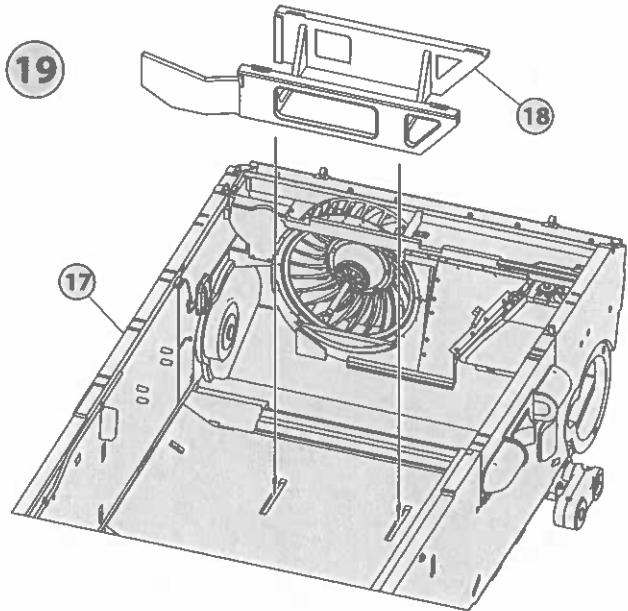
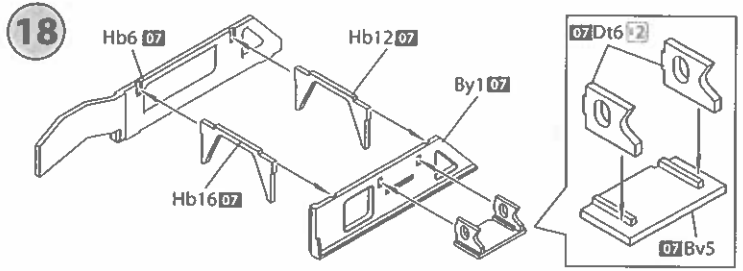
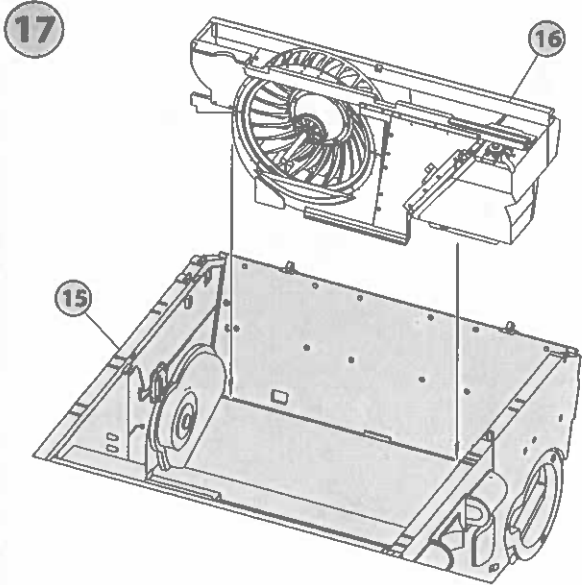


11

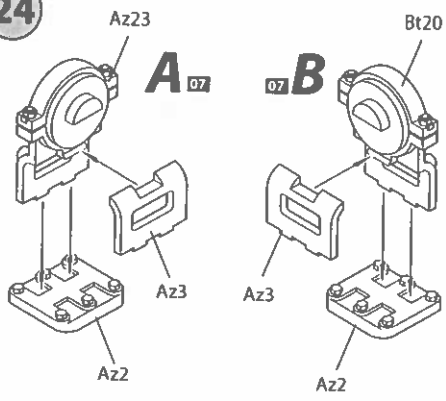




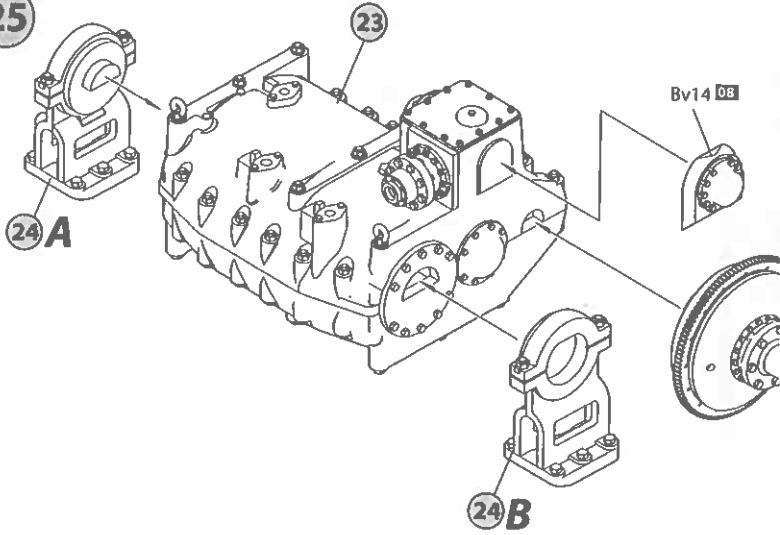




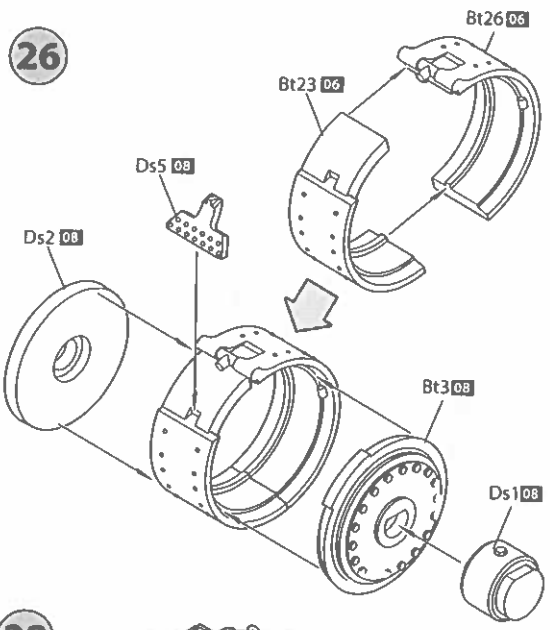
24



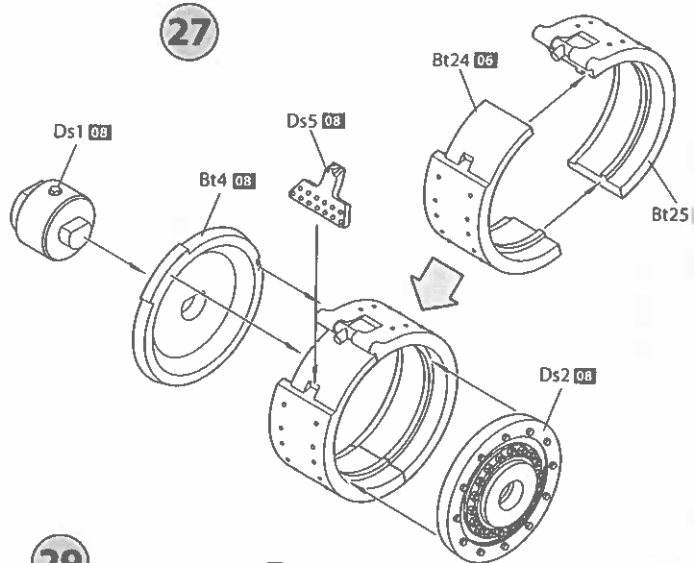
25



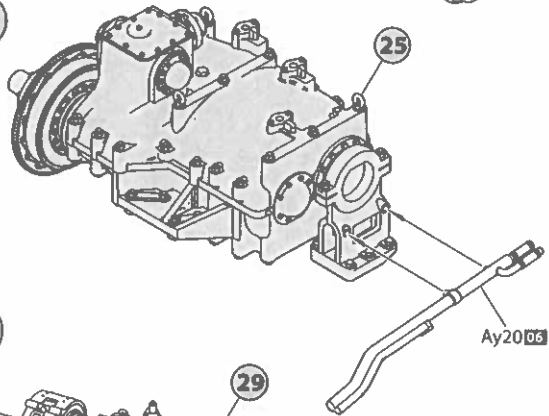
26



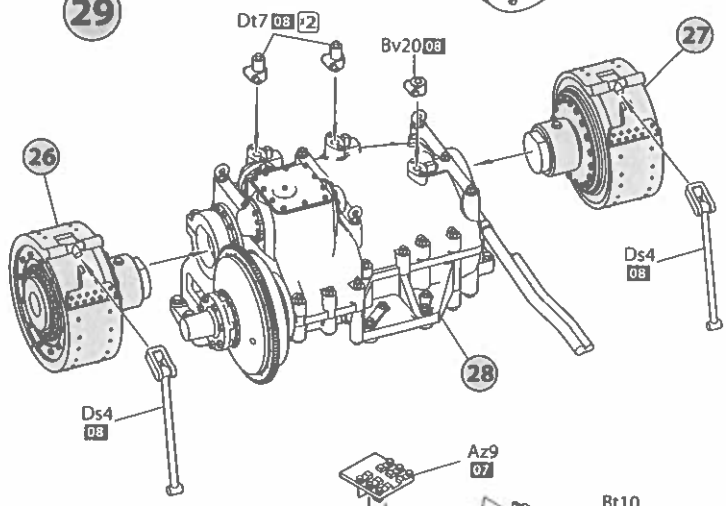
27



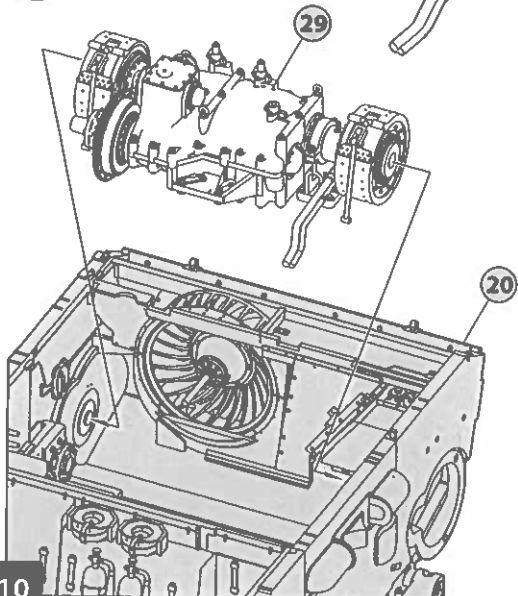
28



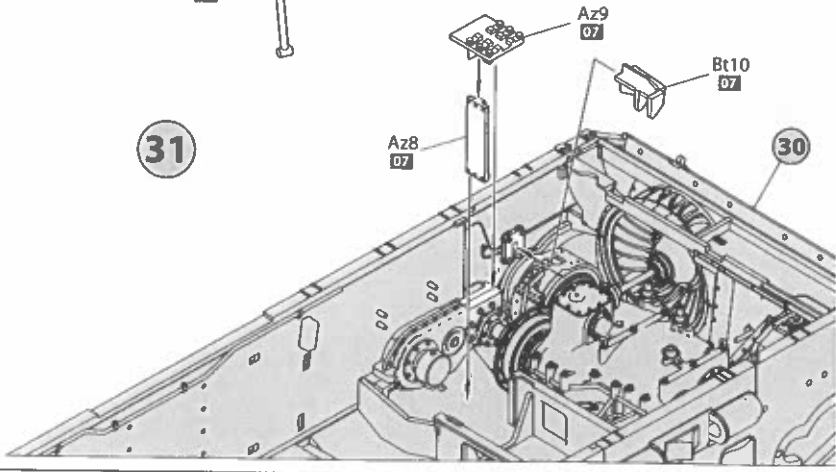
29

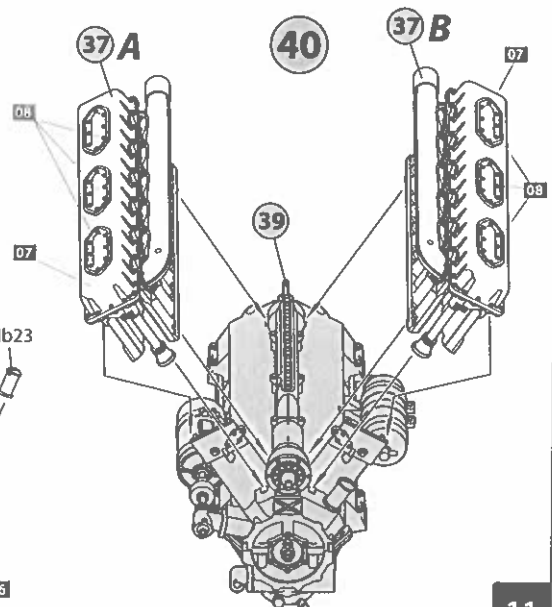
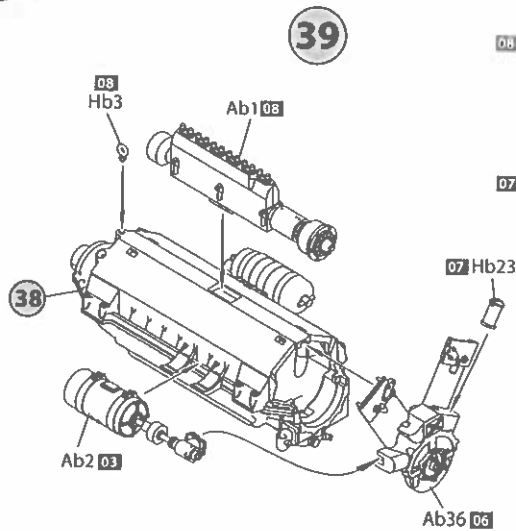
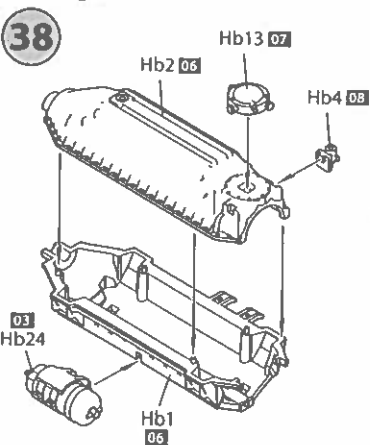
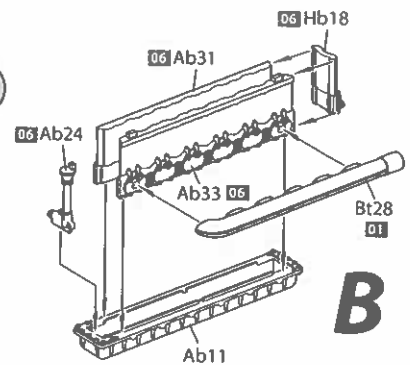
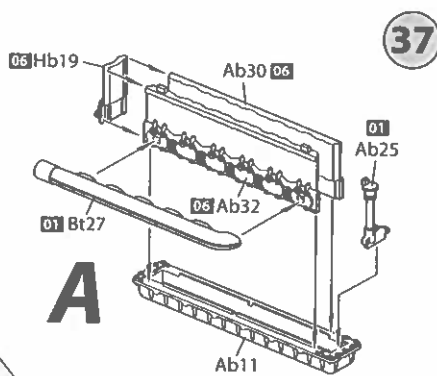
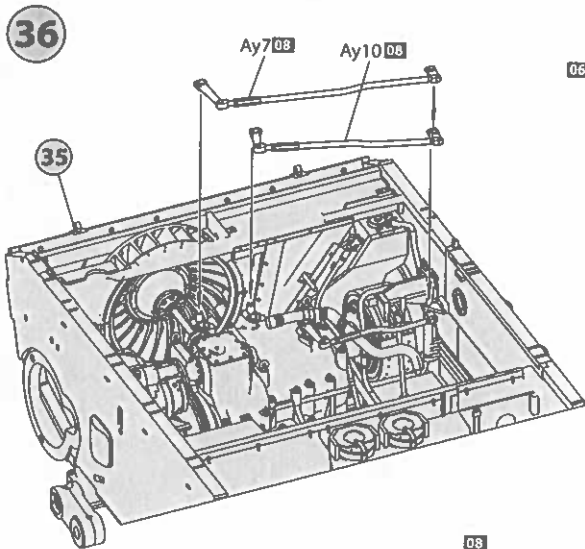
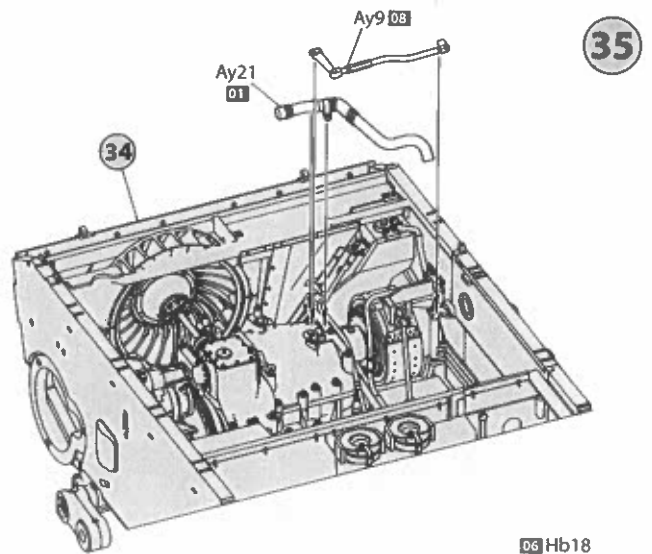
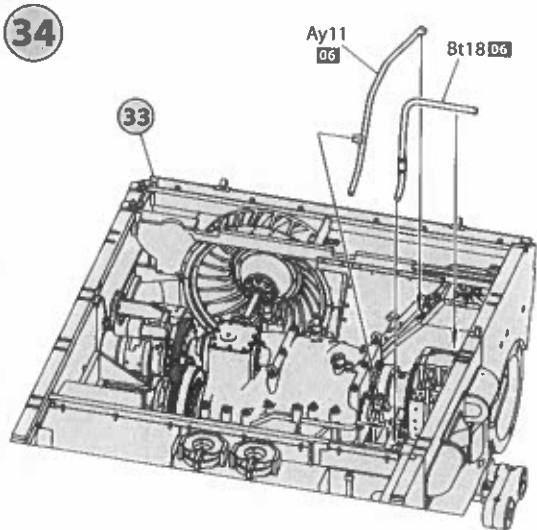
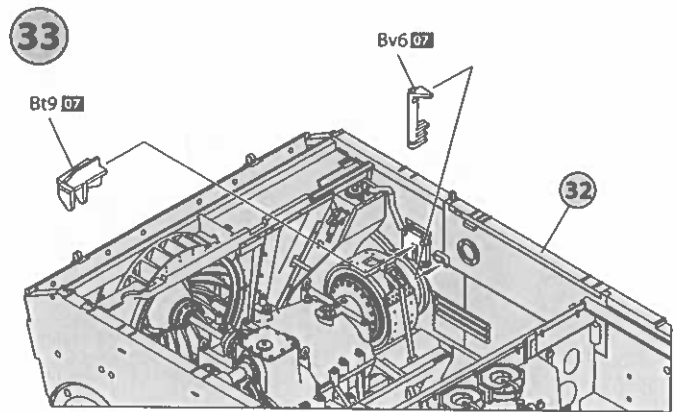
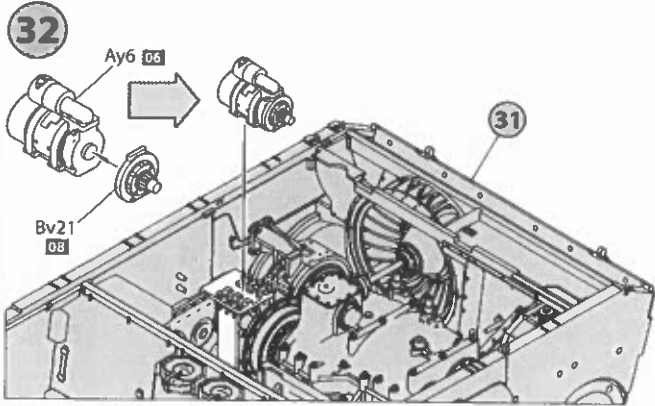


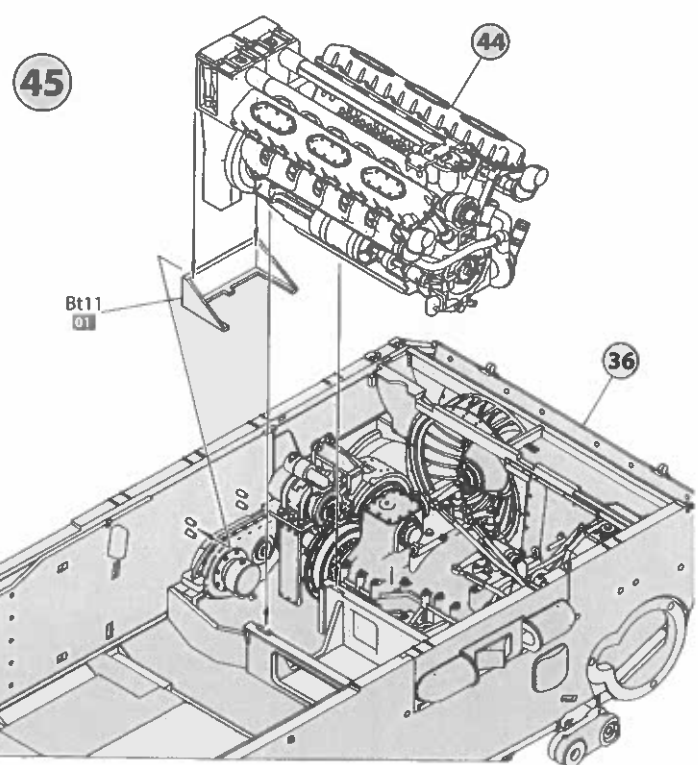
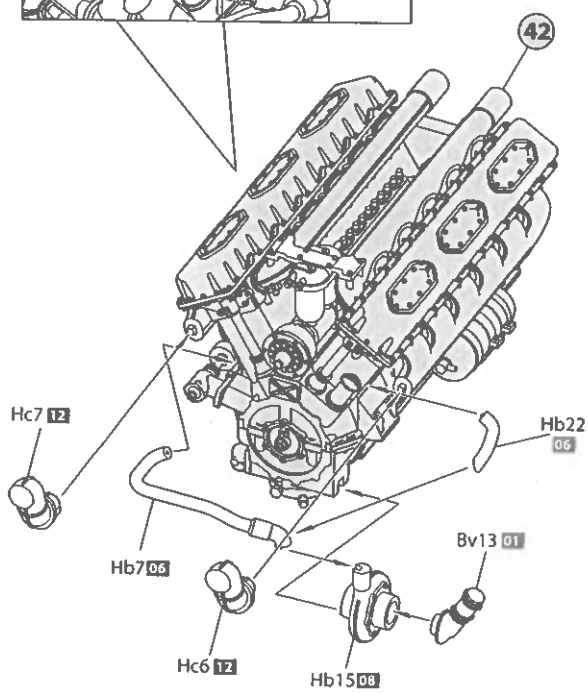
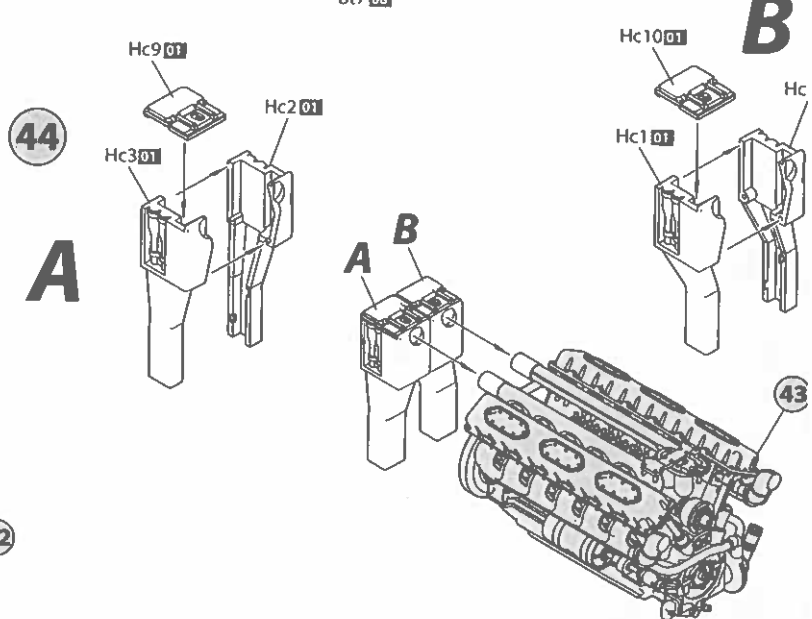
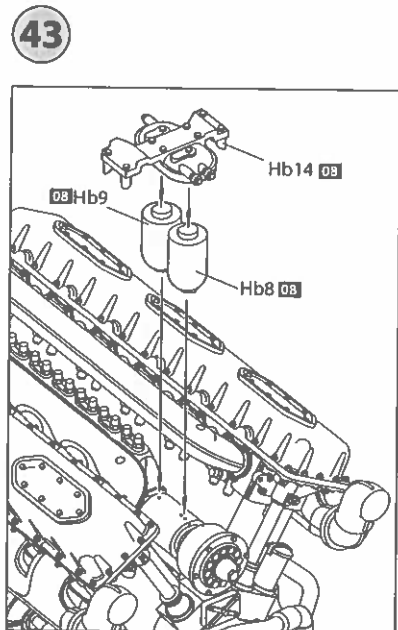
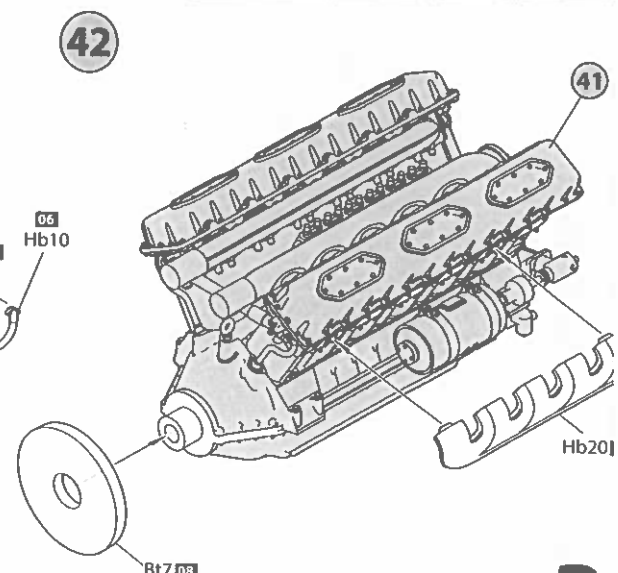
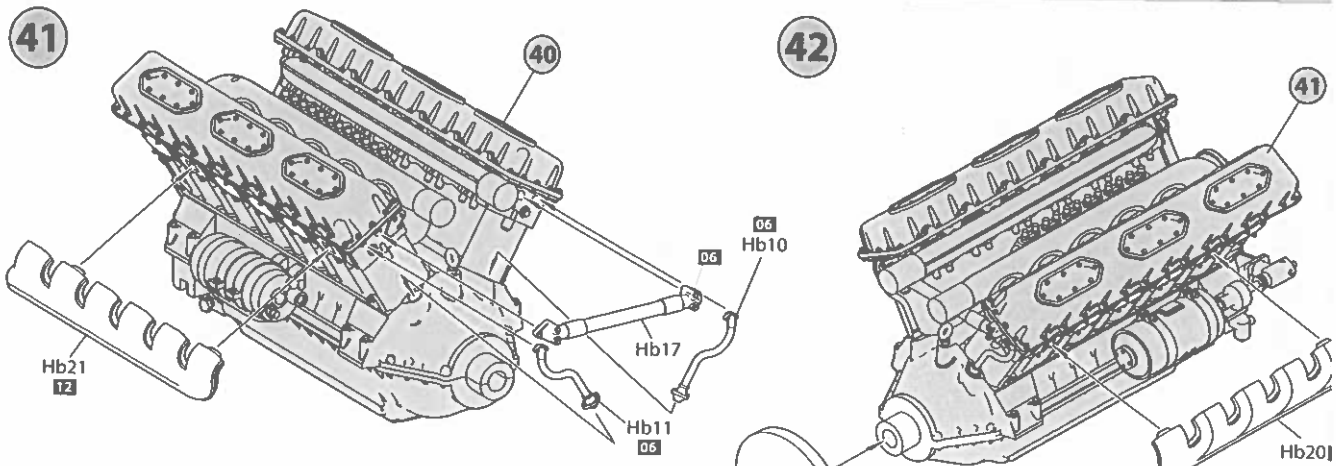
30

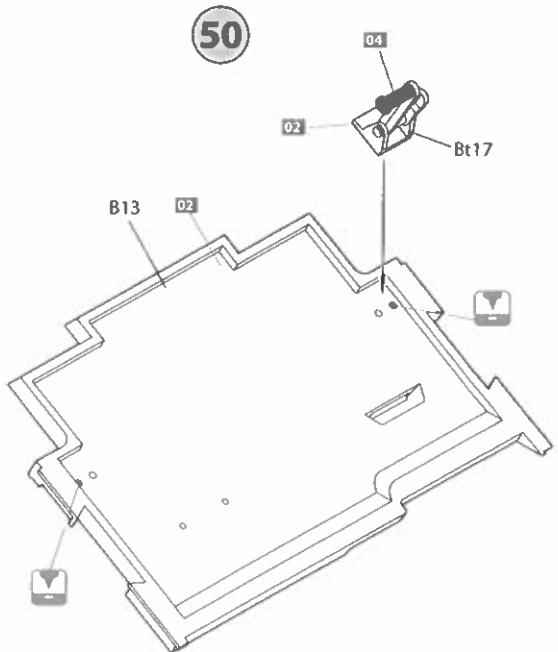
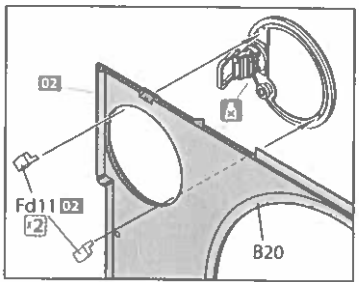
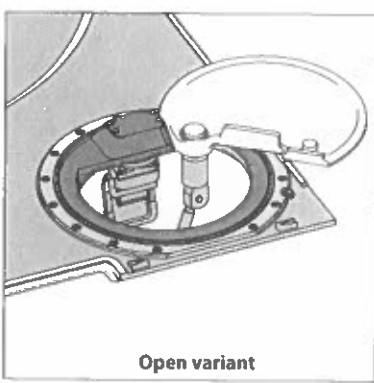
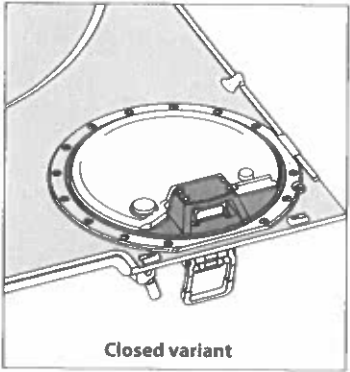
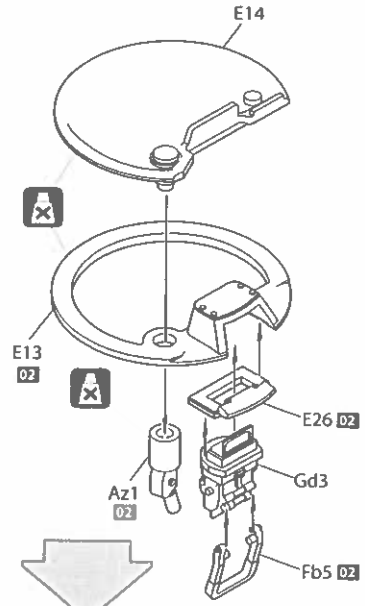
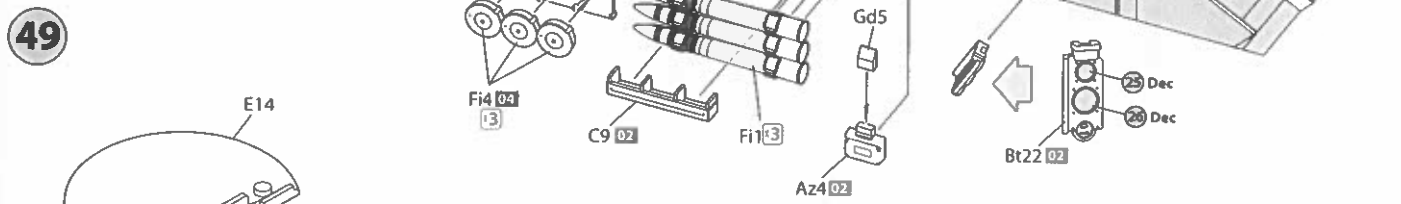
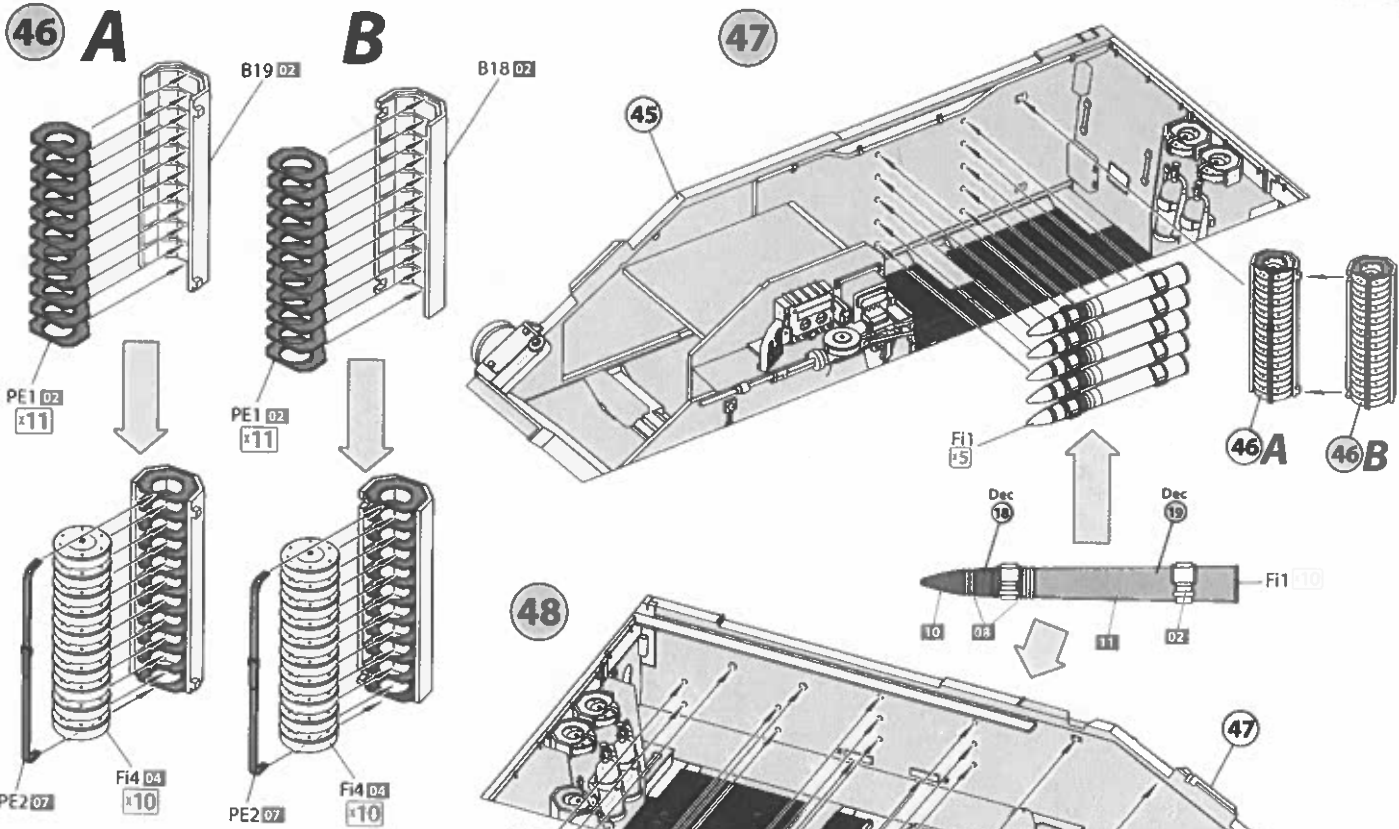


31

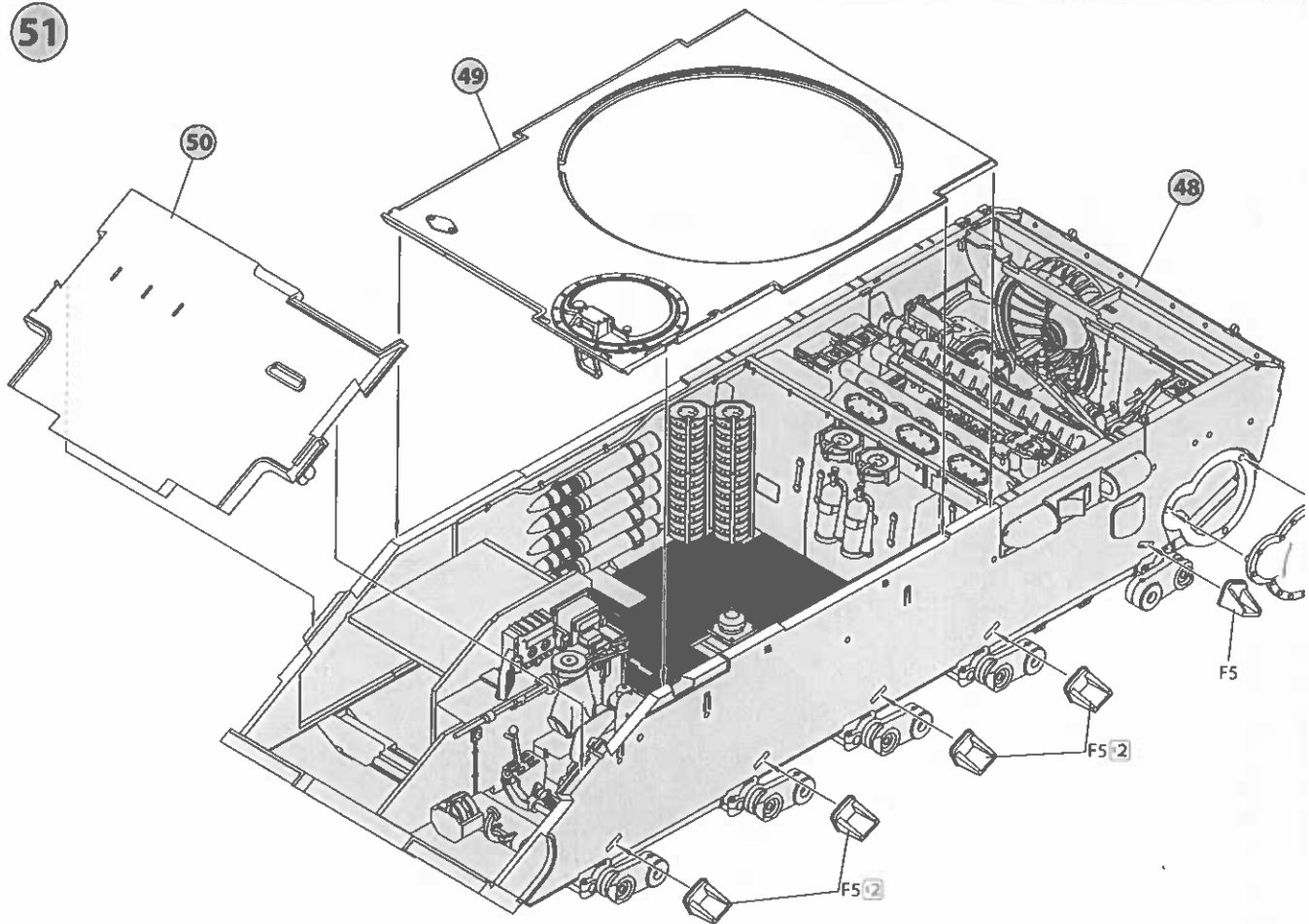




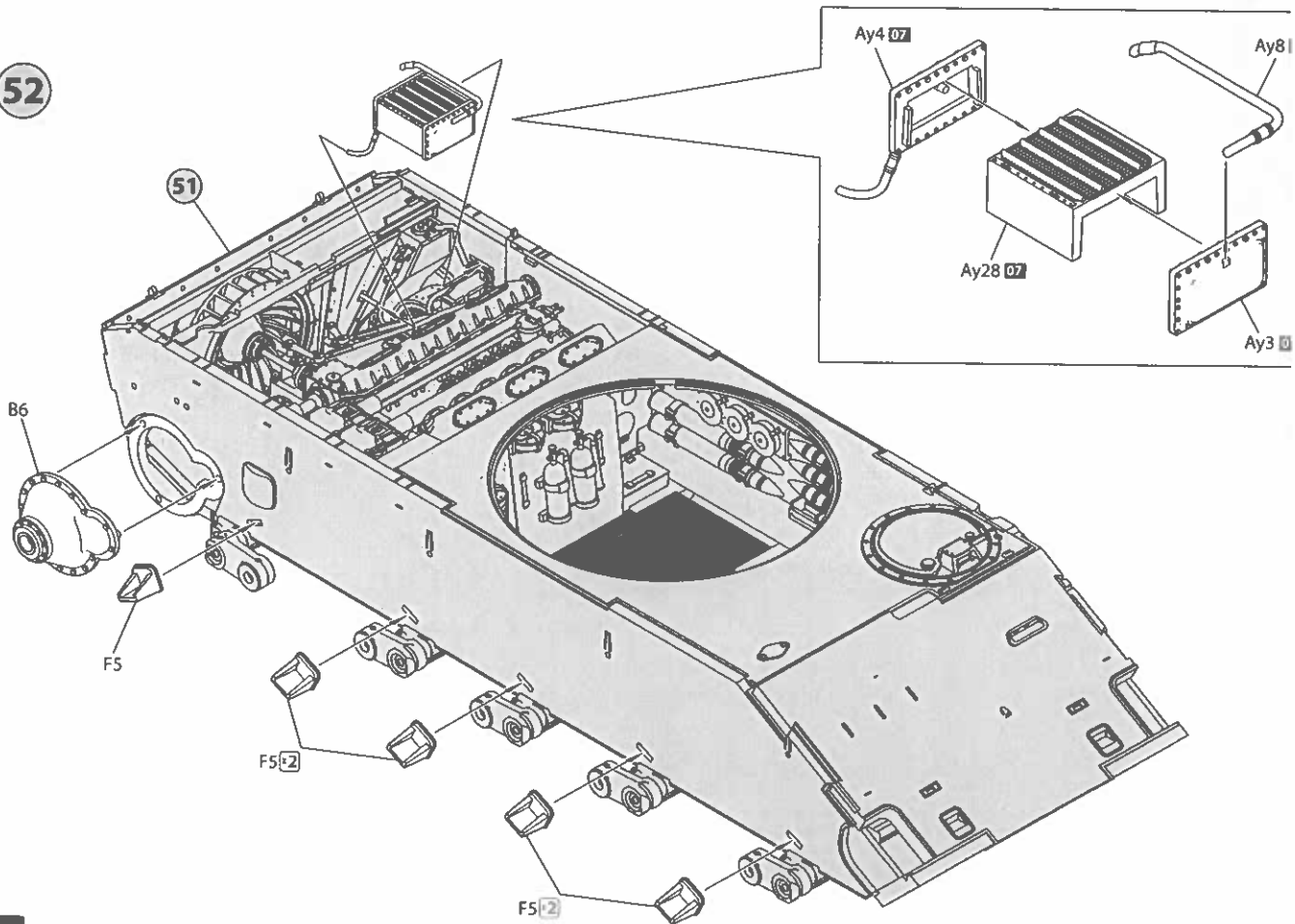




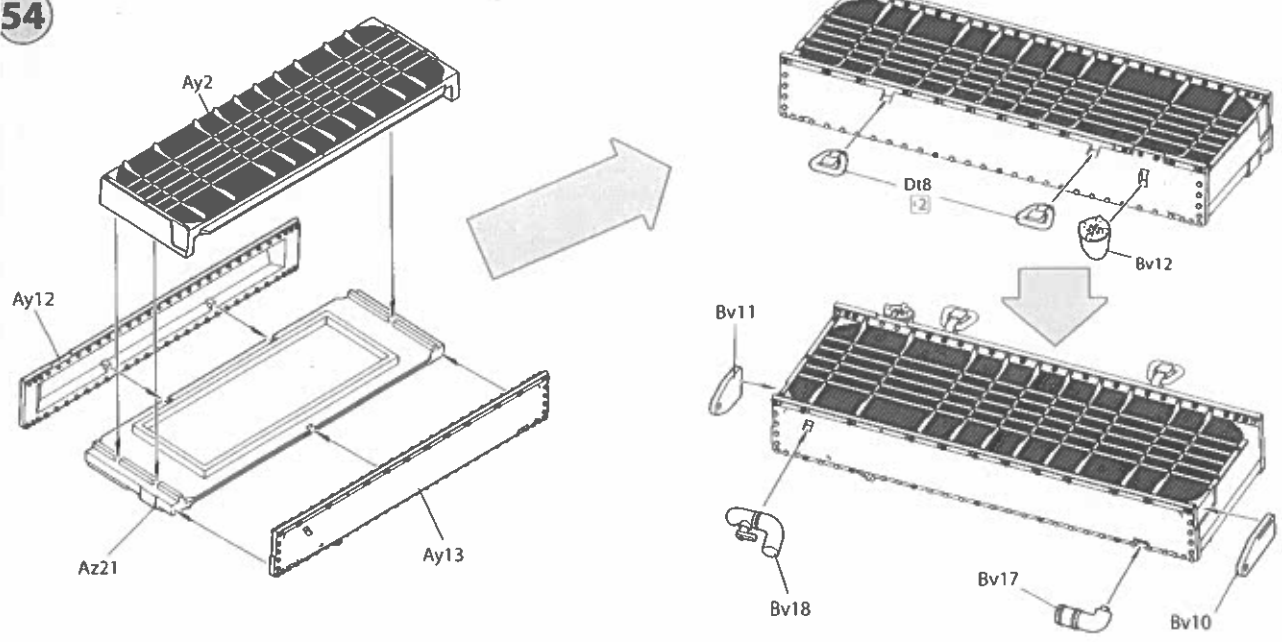
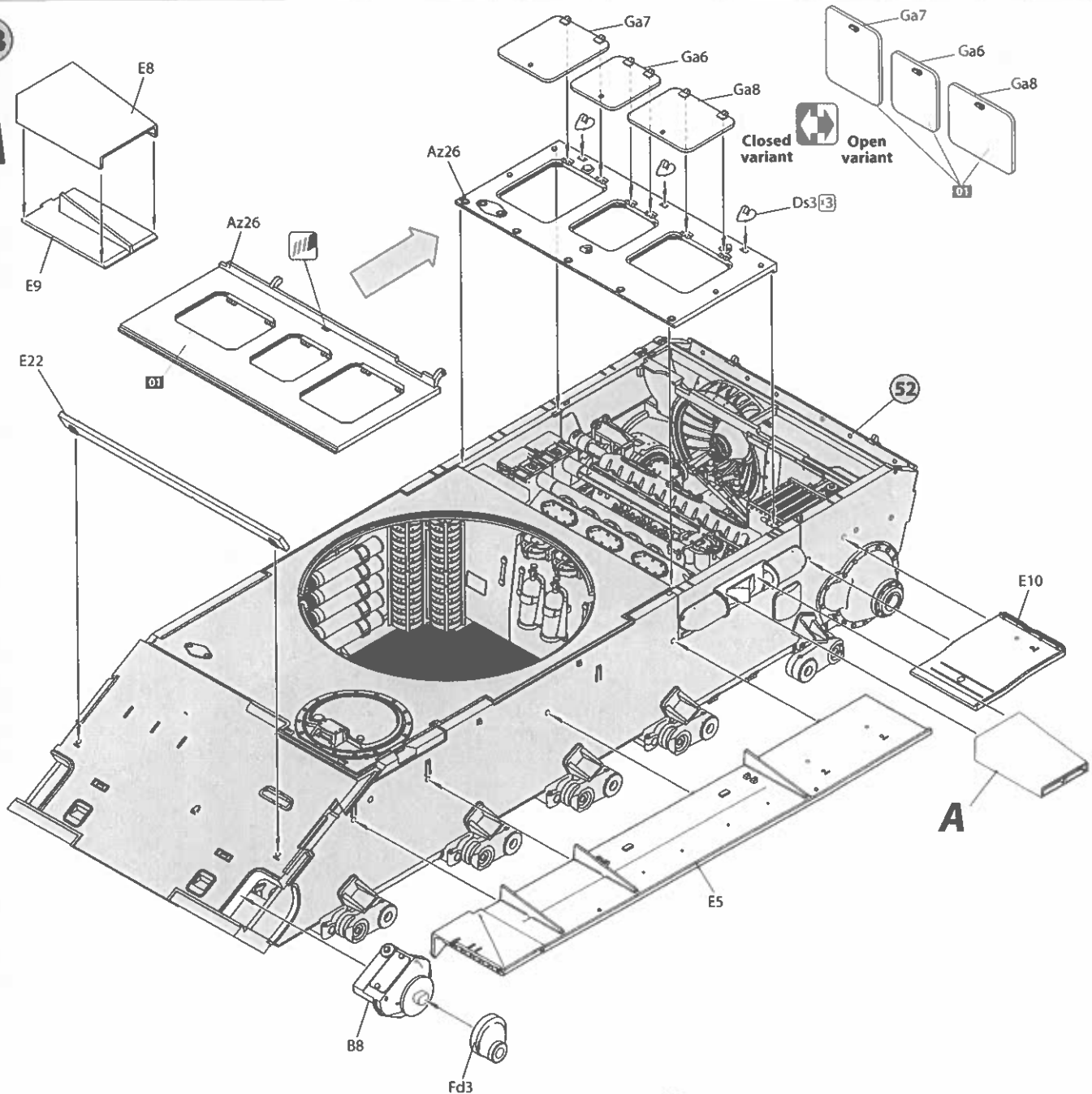
51



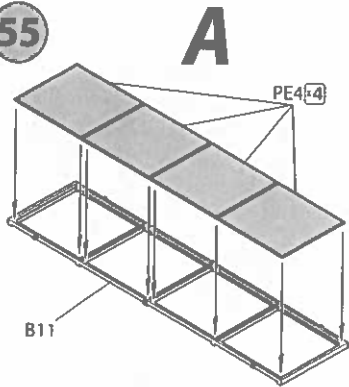
52



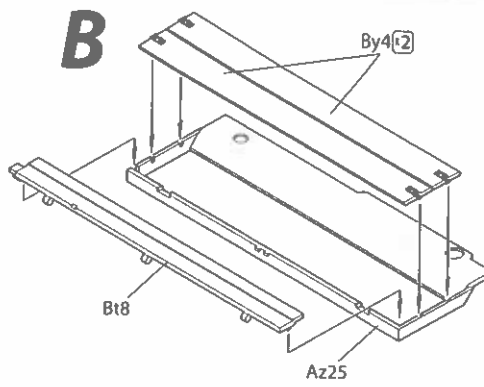
4



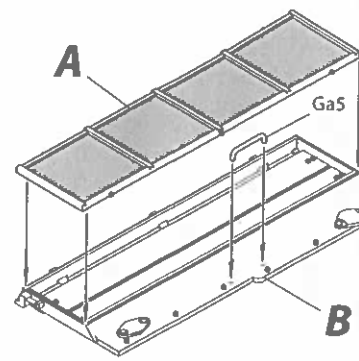
55



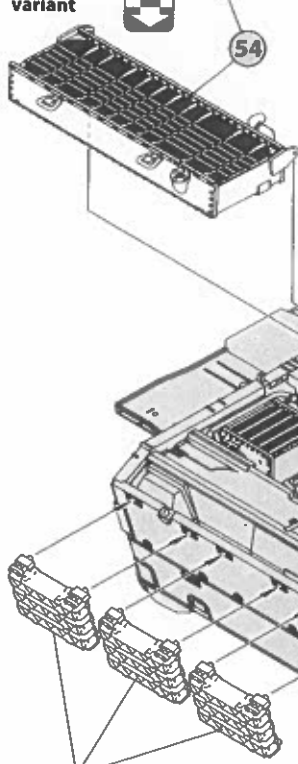
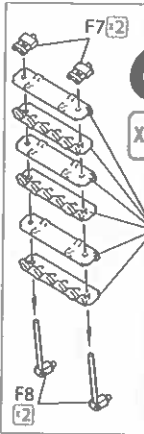
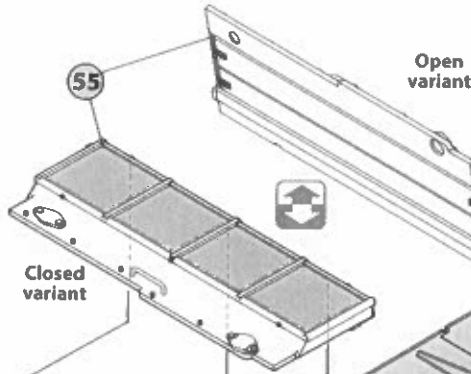
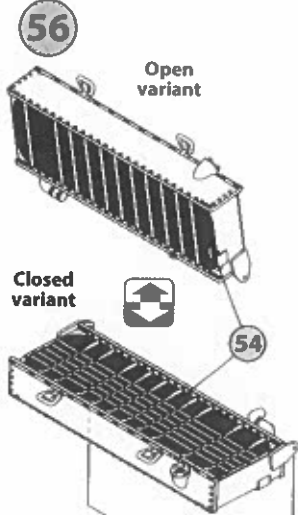
**B**



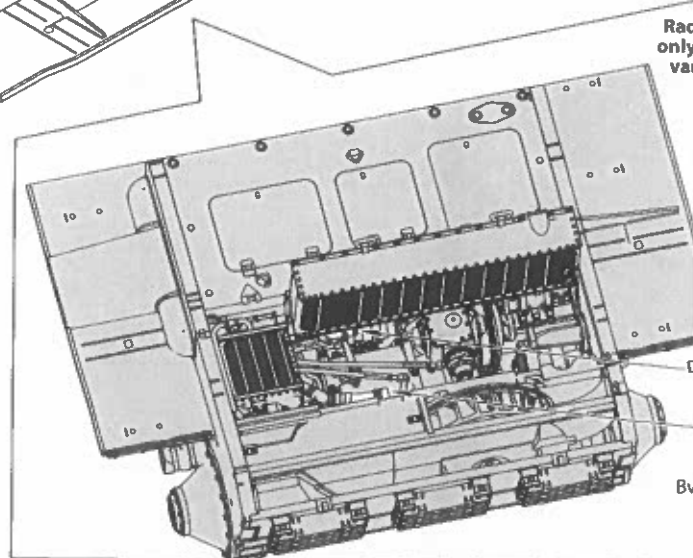
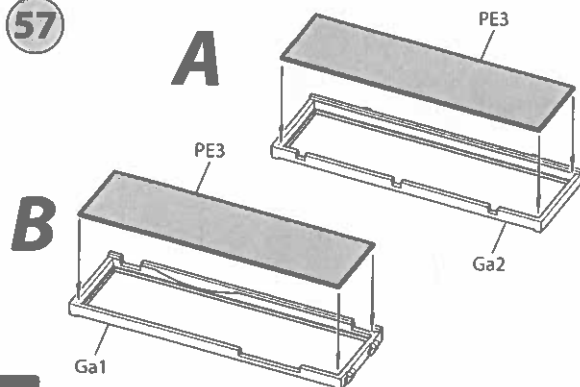
**A**



56

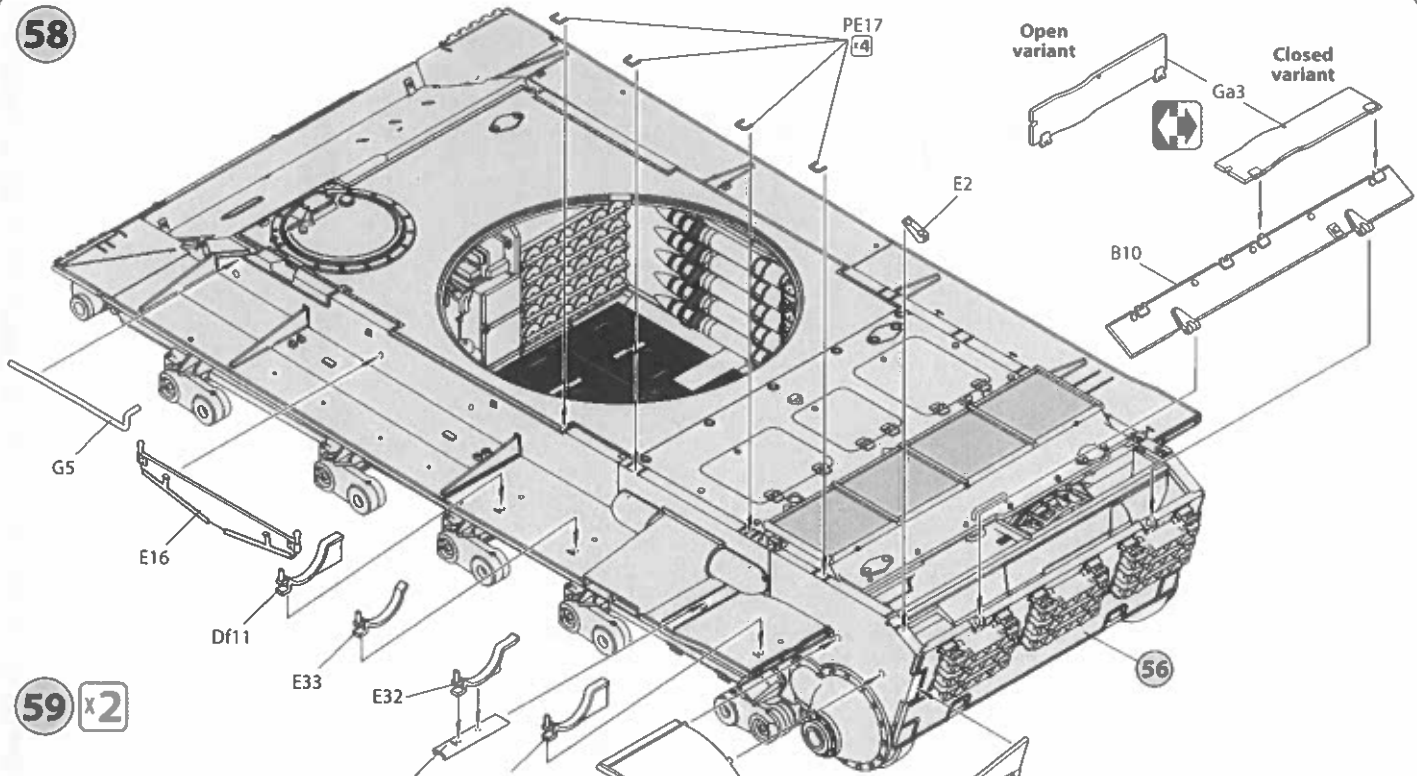


57

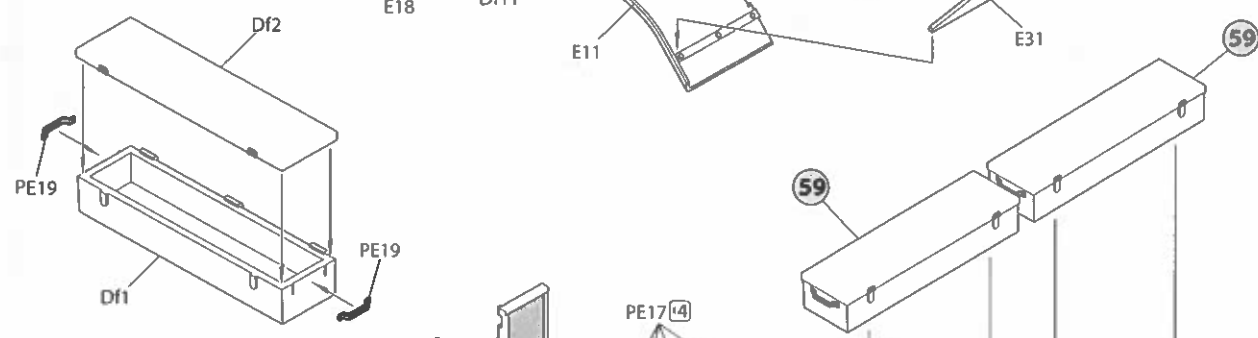




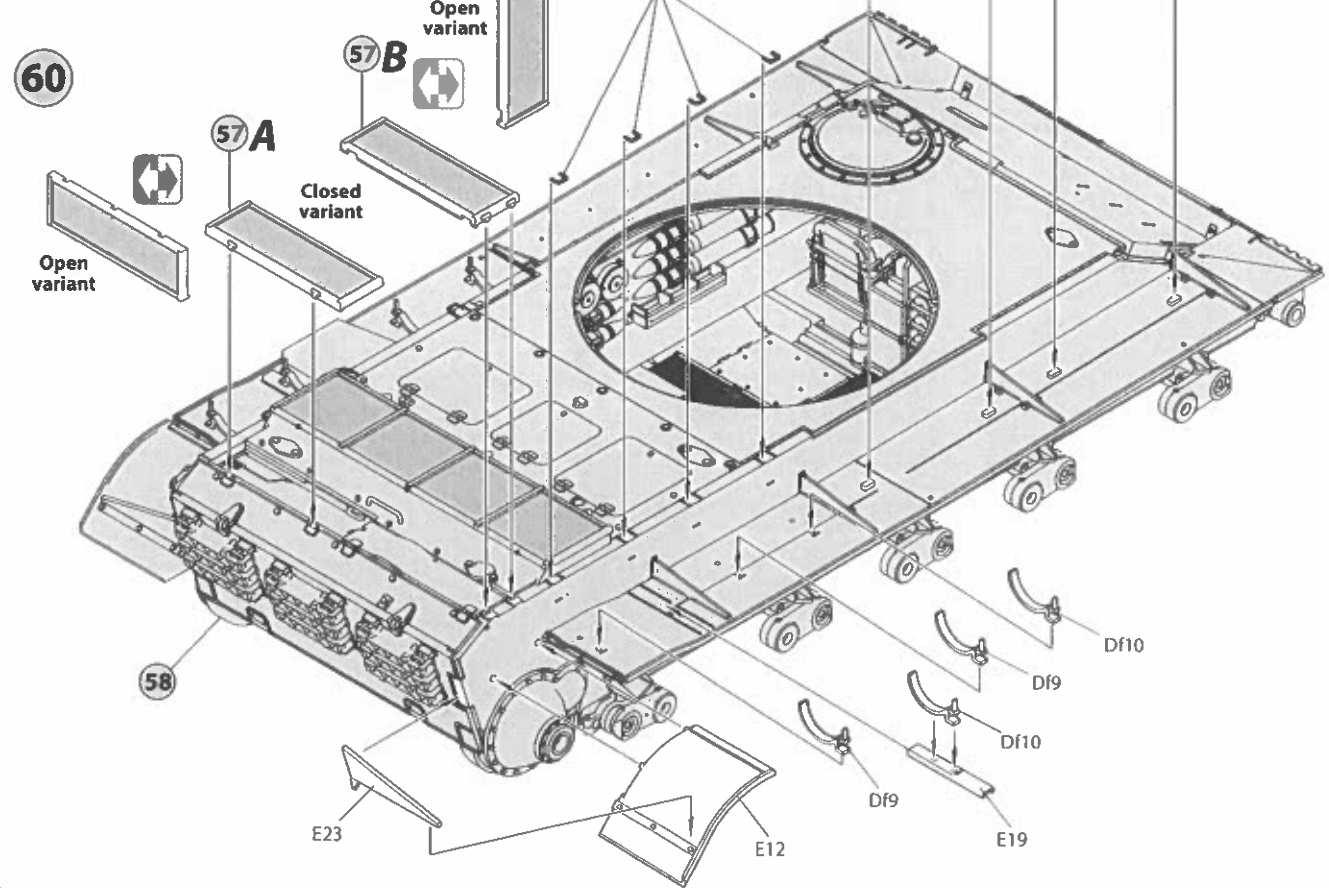
58

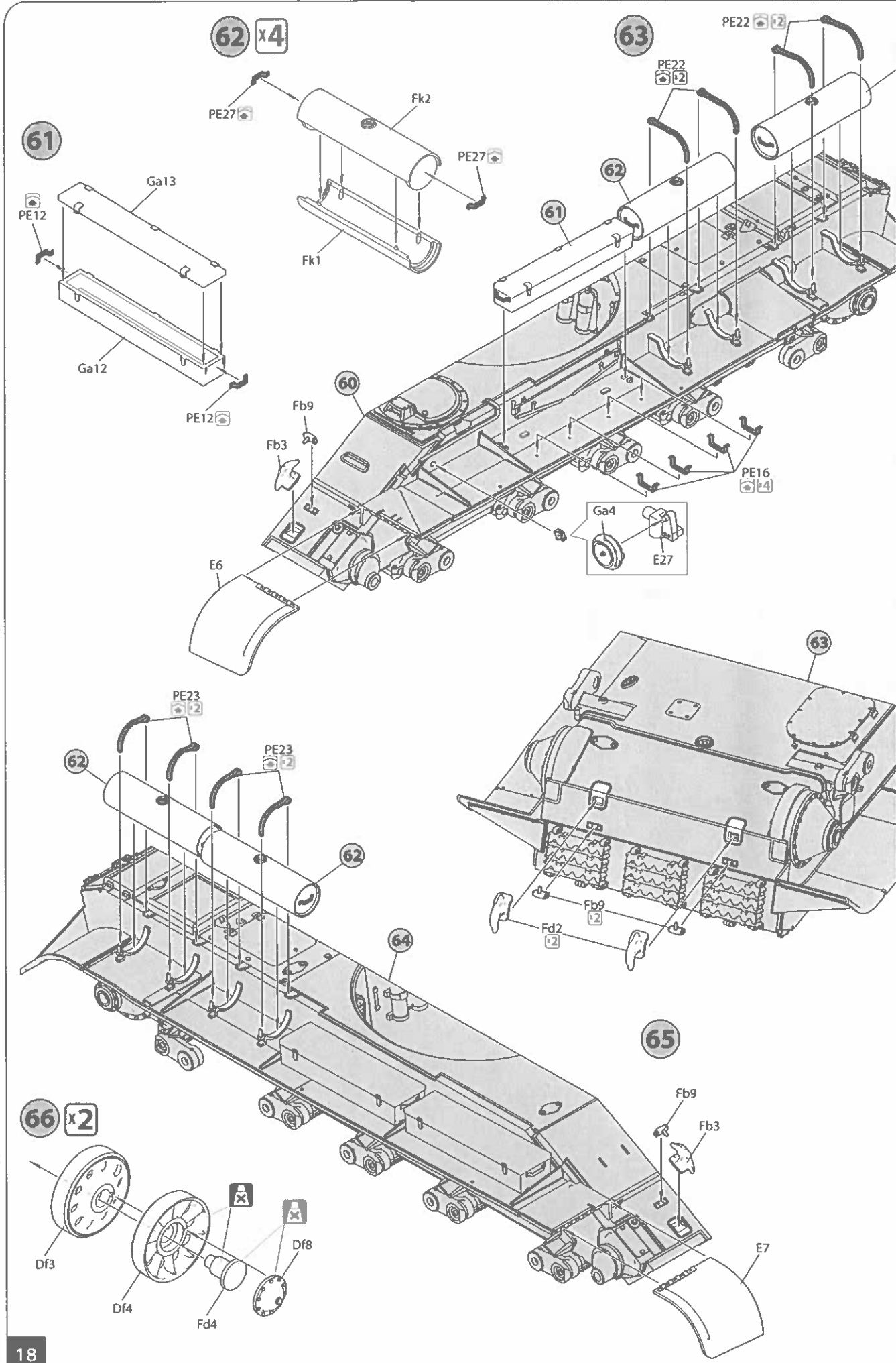


59 x2

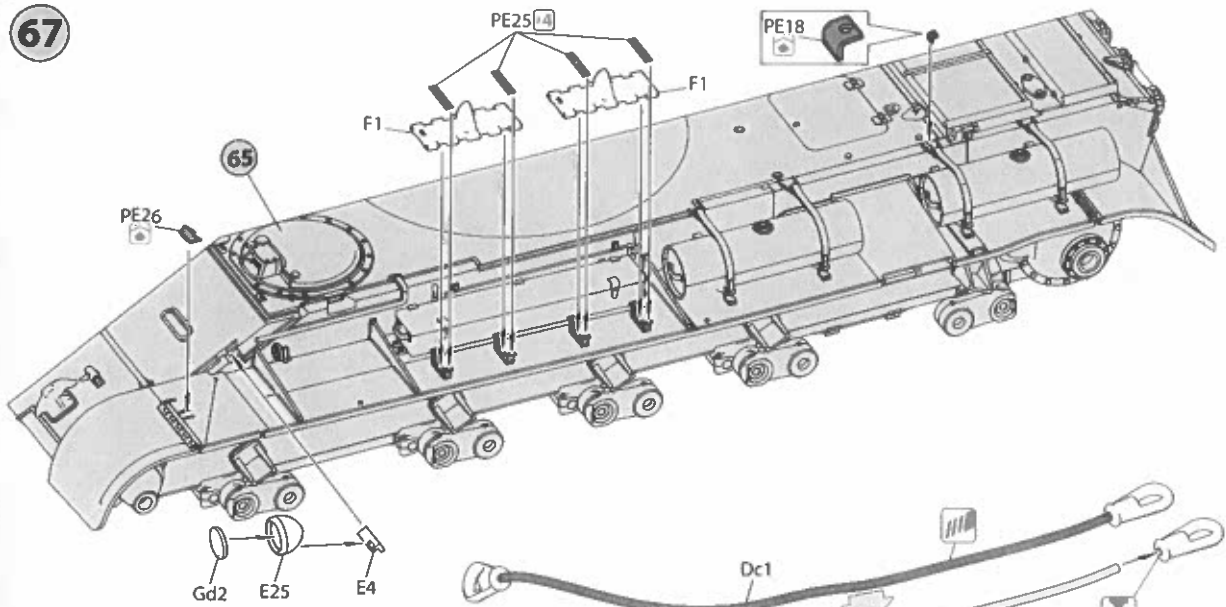


60

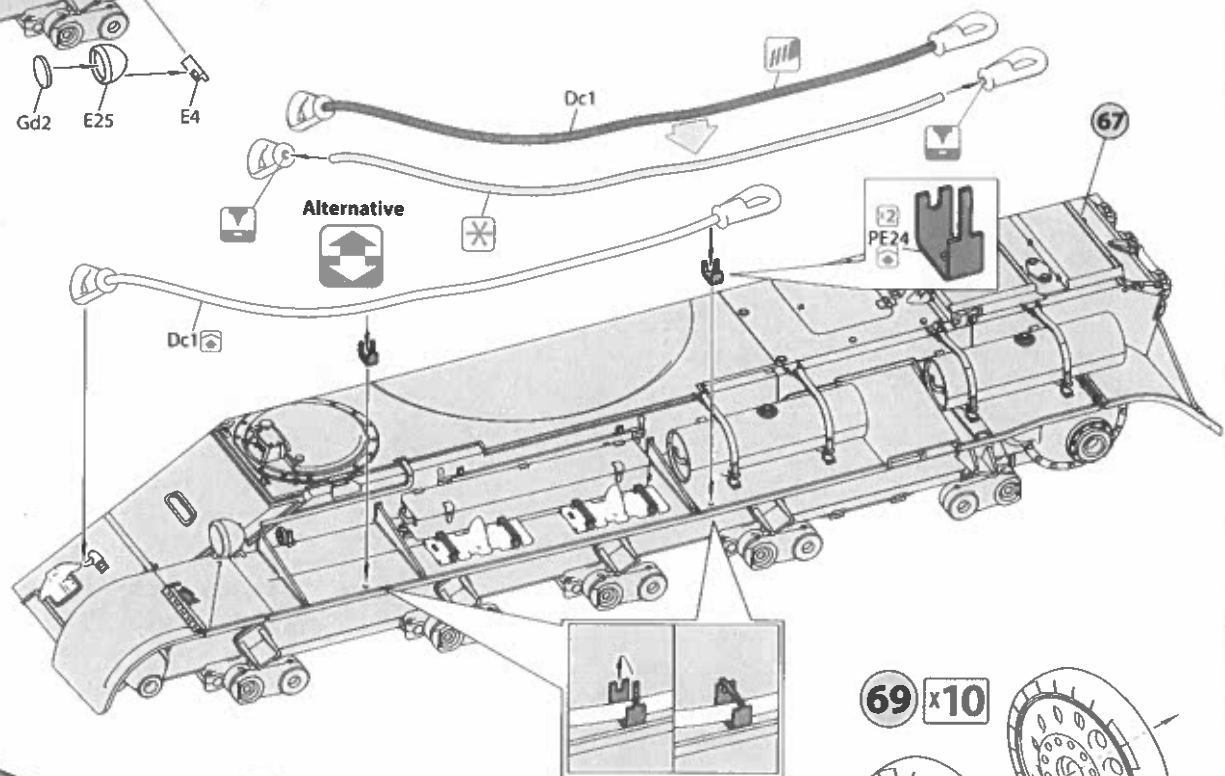




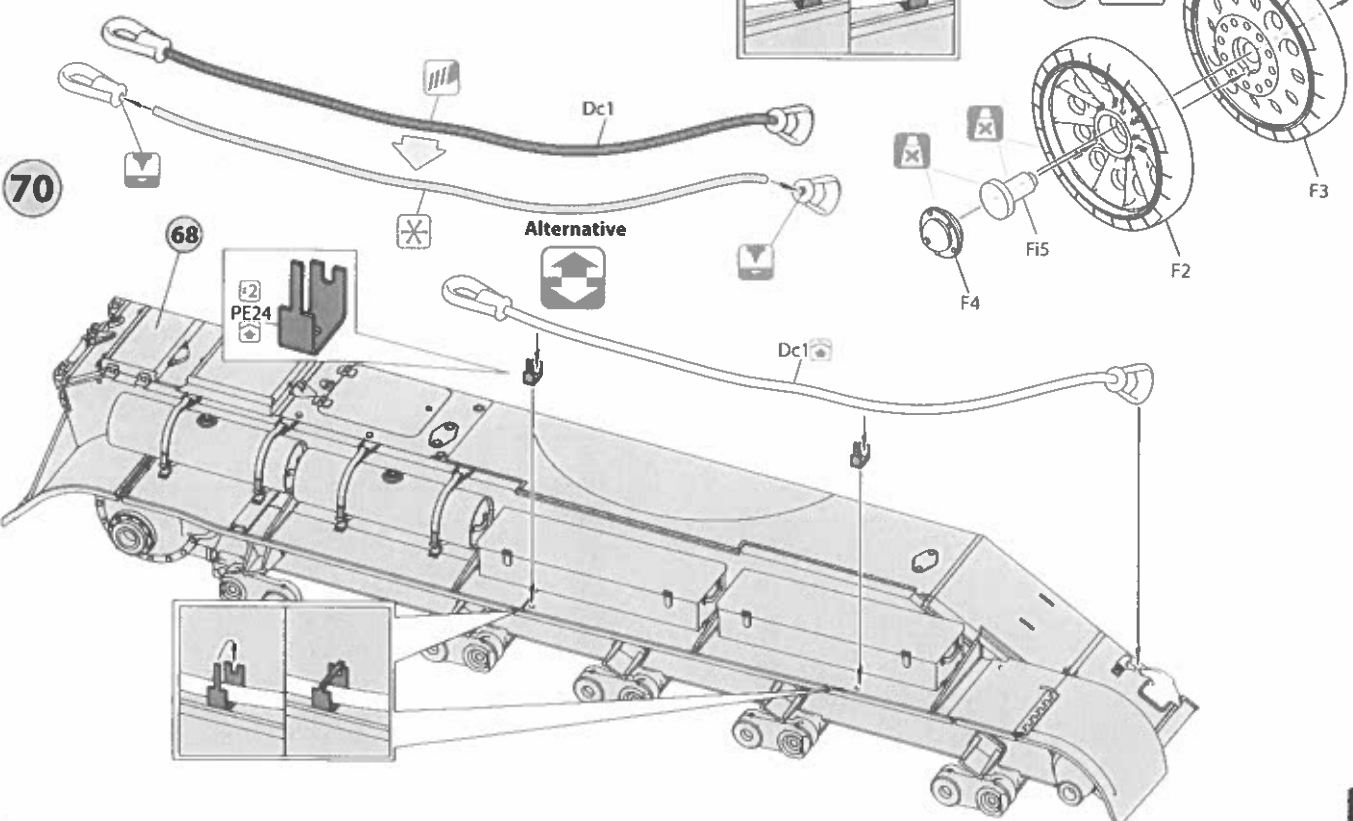
67



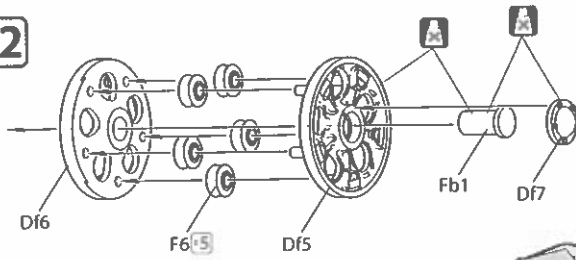
68



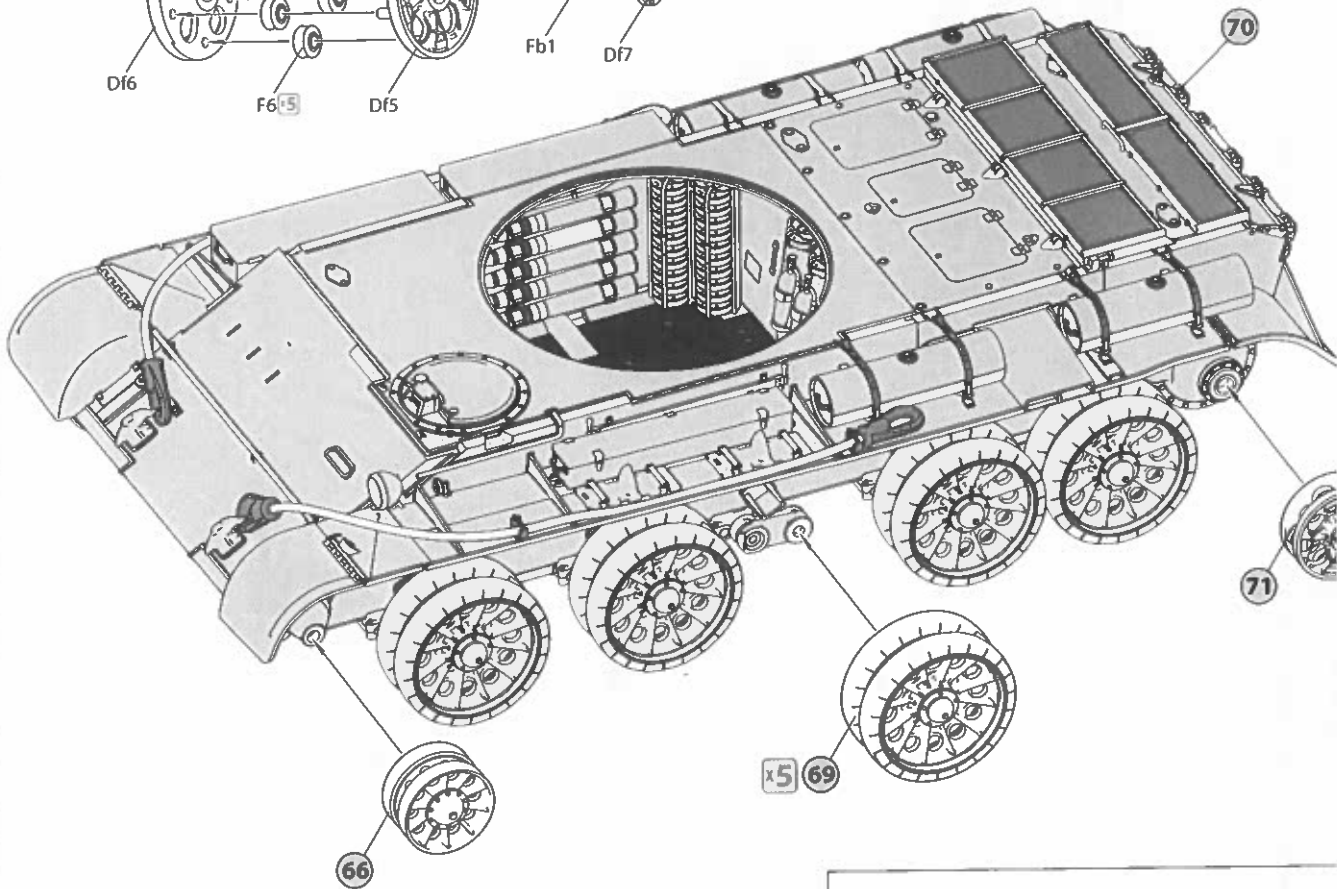
70



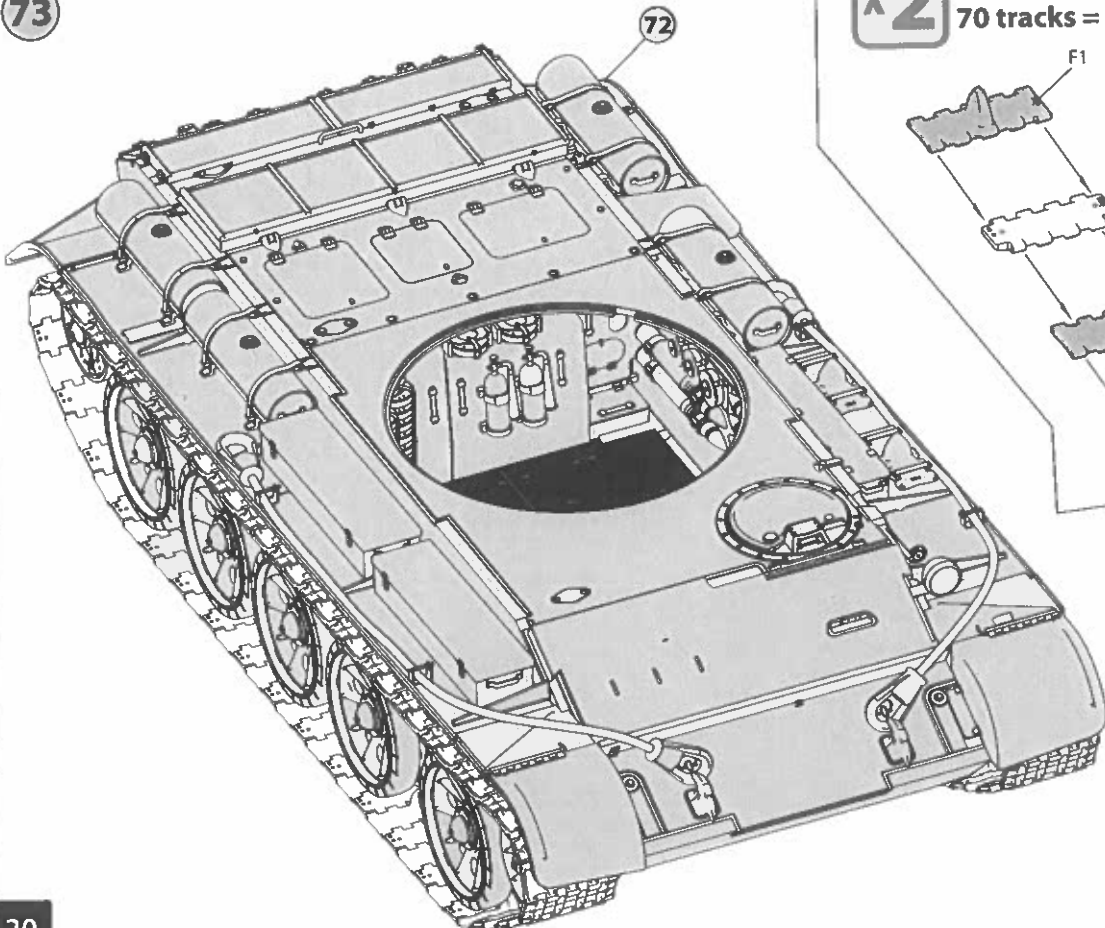
71 x2



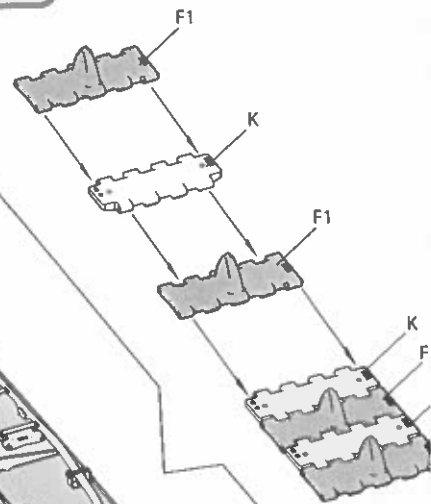
72 x2 Repeat on the reverse side



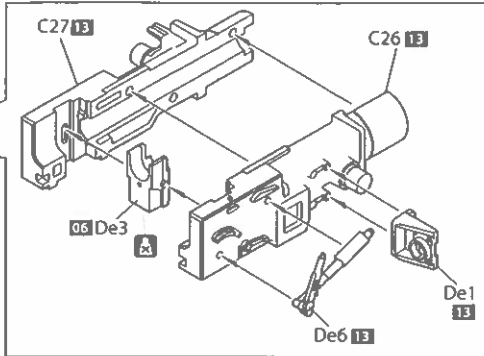
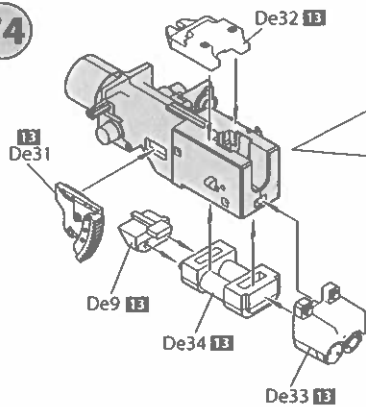
73



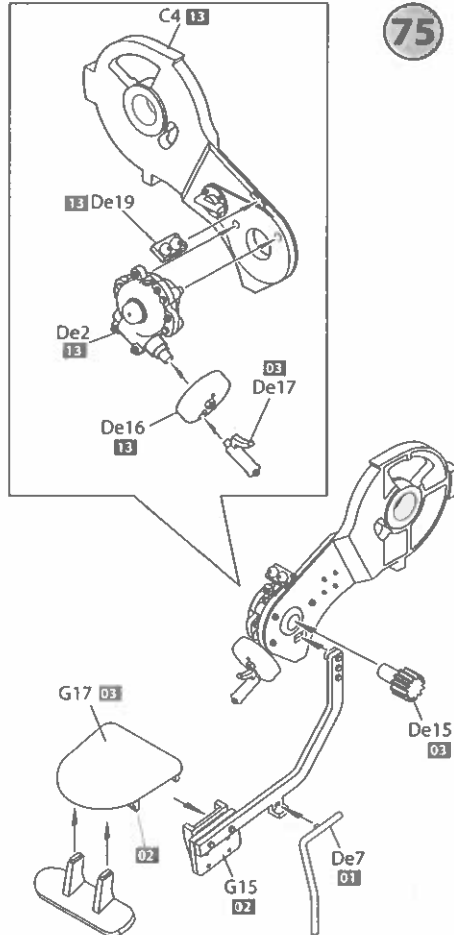
x2 Each track links contains 70 tracks = 35 F1+35 K



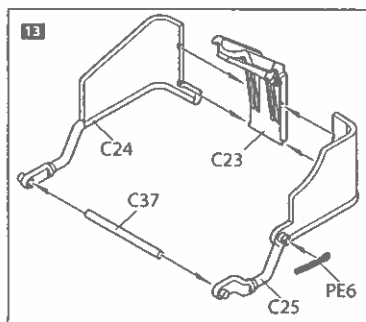
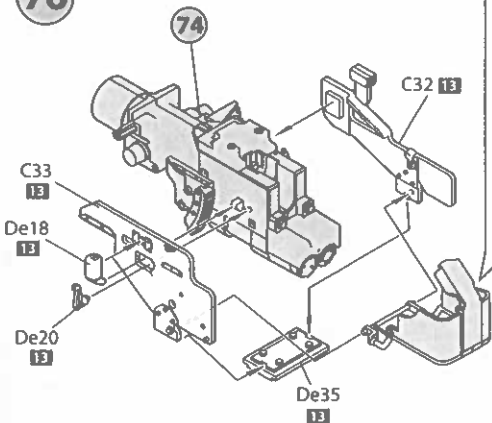
74



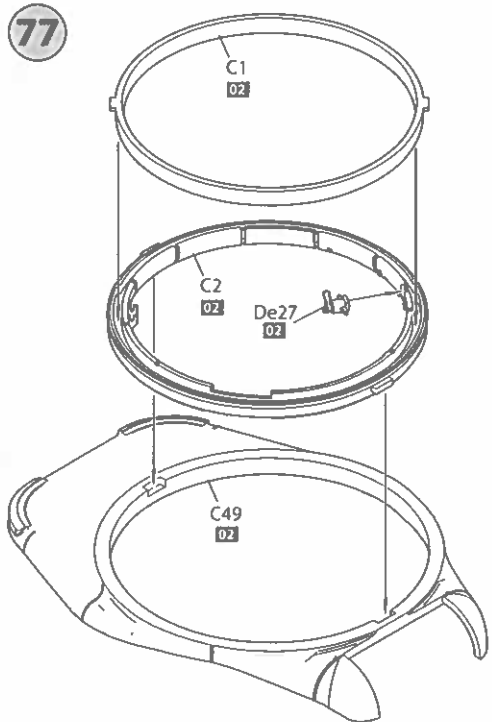
75



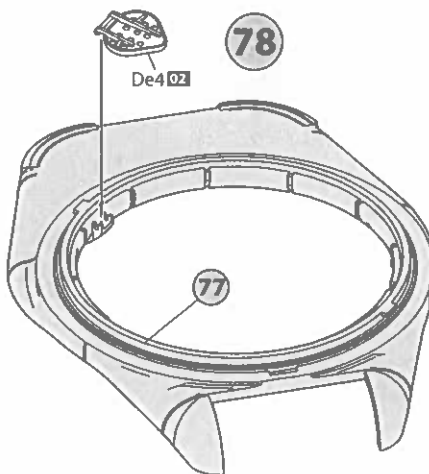
76



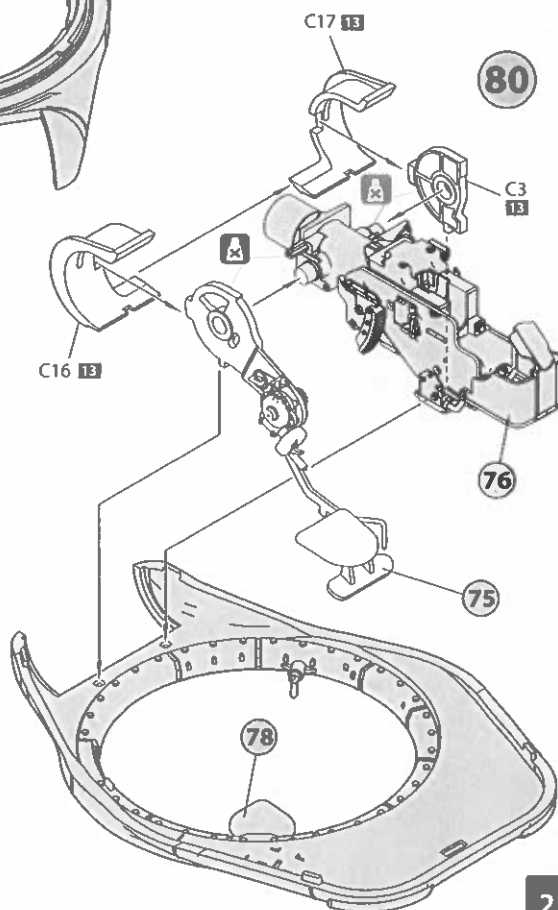
77



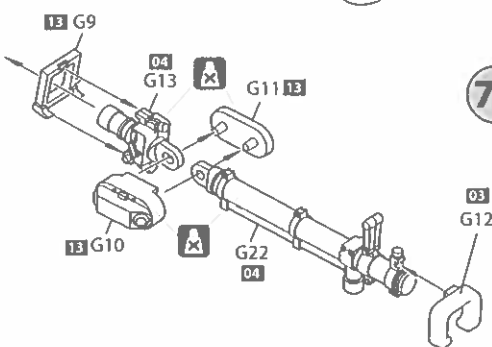
78



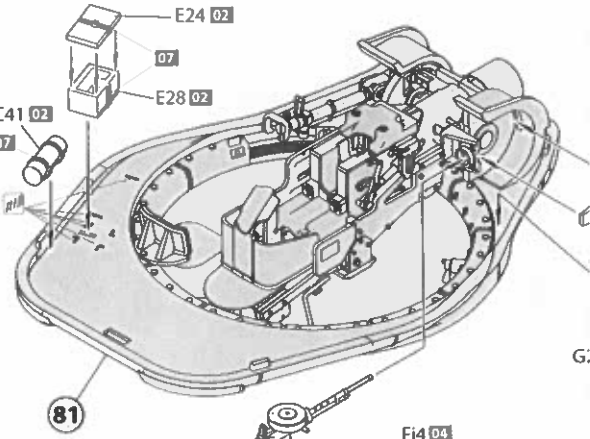
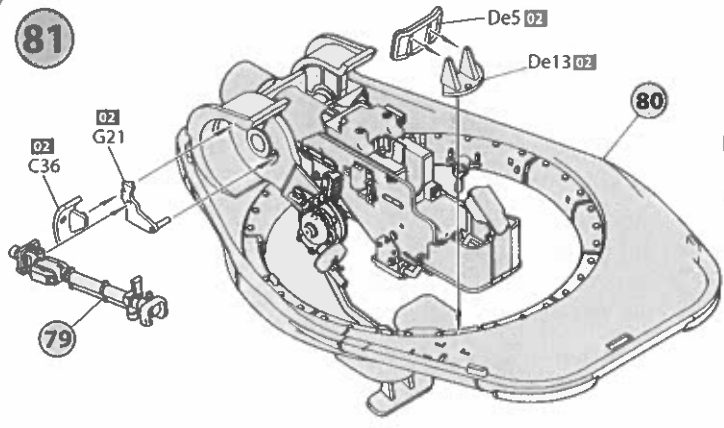
80



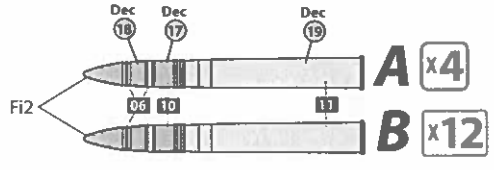
79



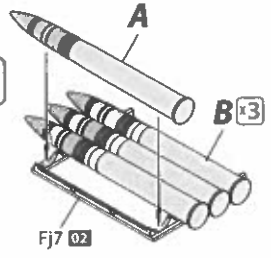
81



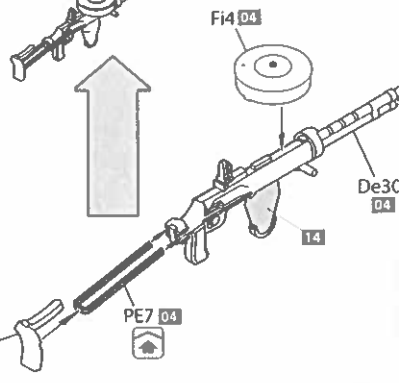
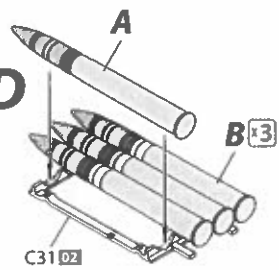
83



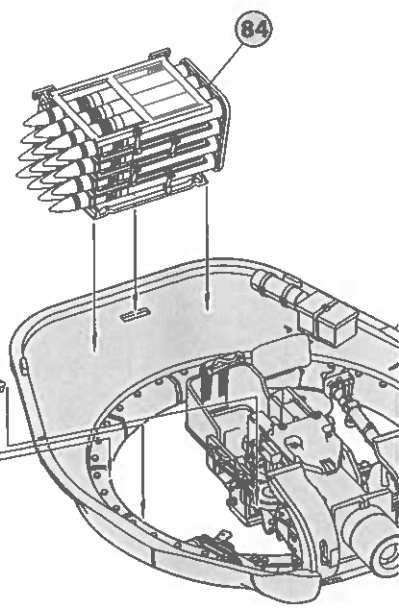
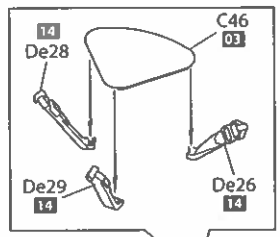
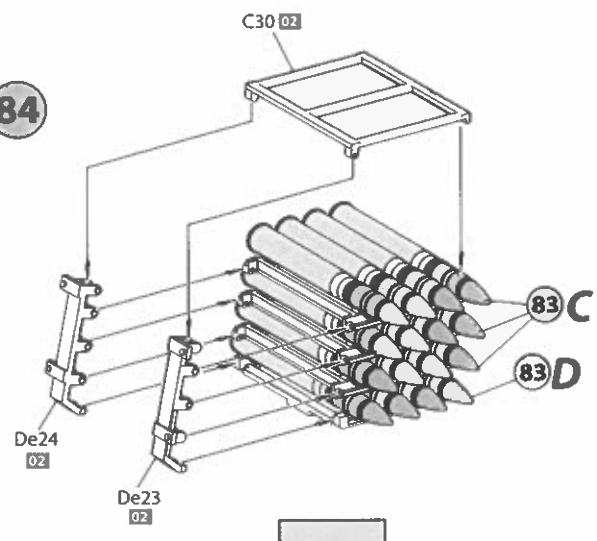
C x3



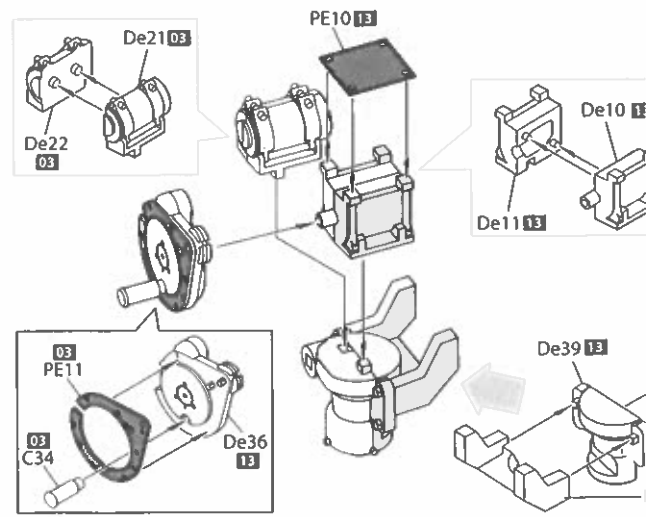
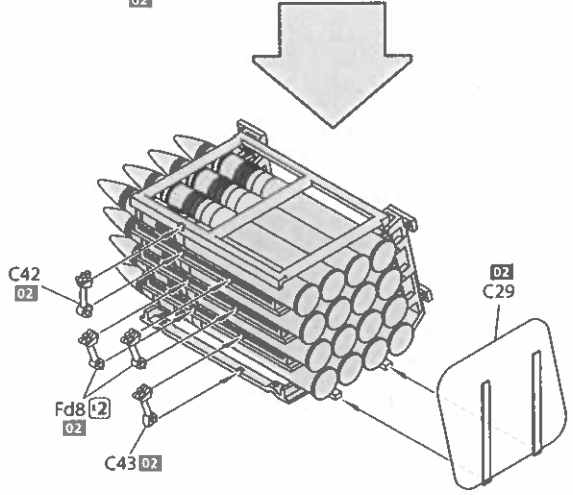
D

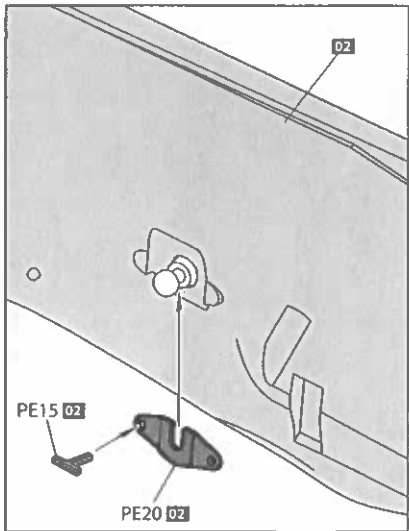


84

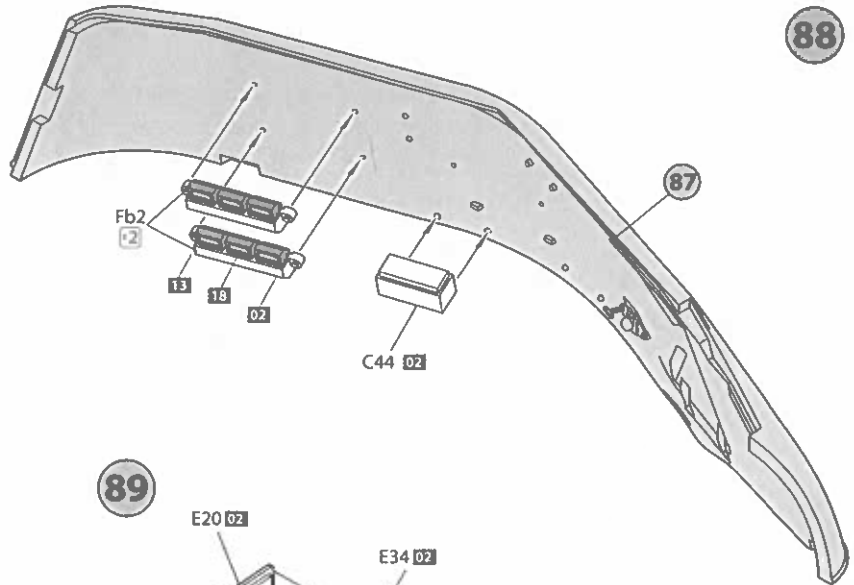
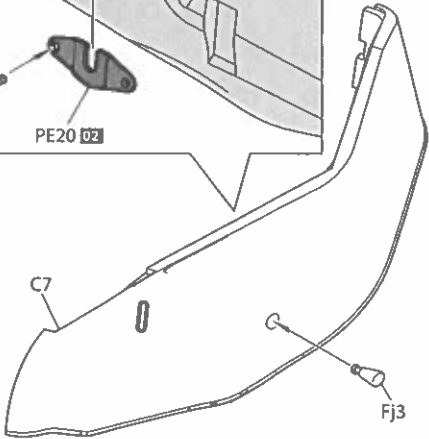


86

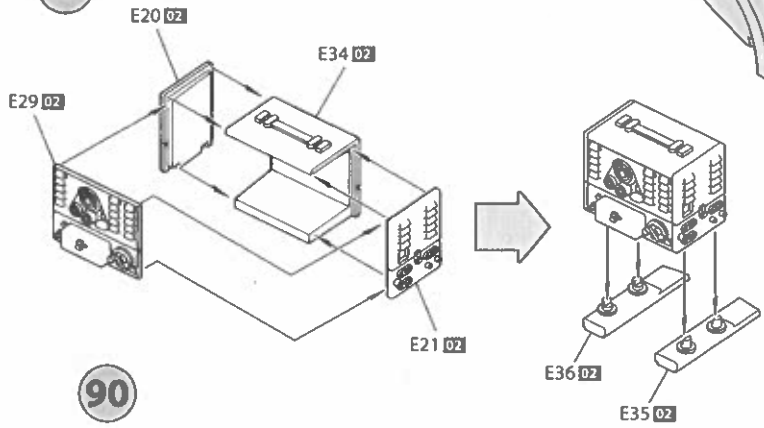




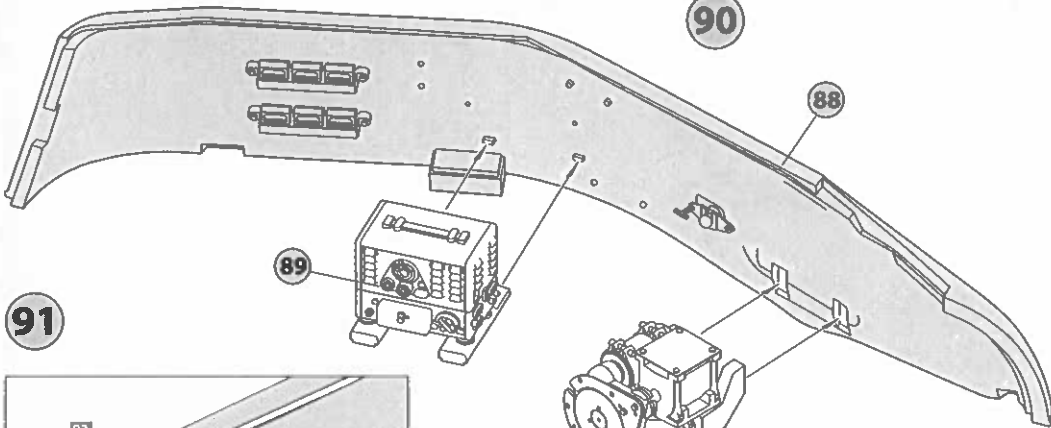
87



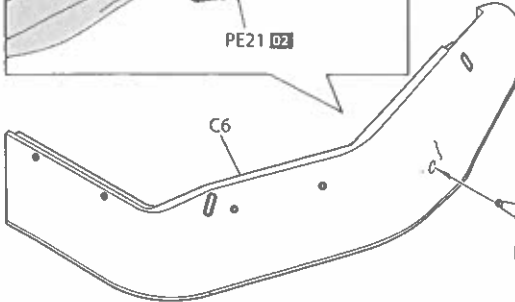
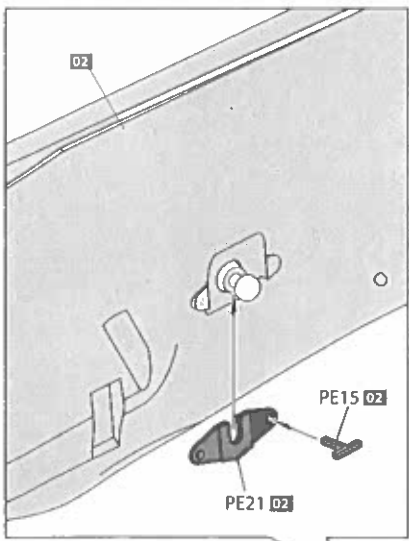
89



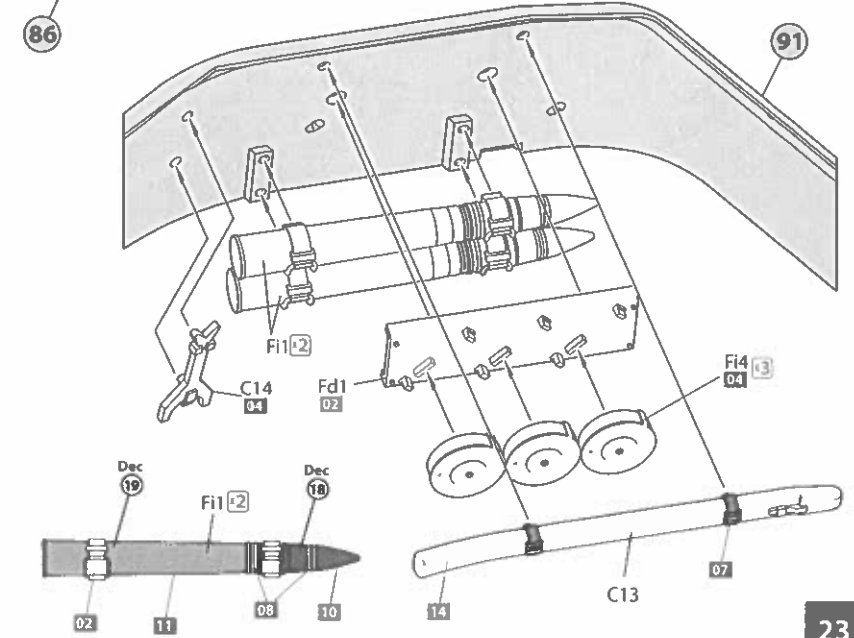
90

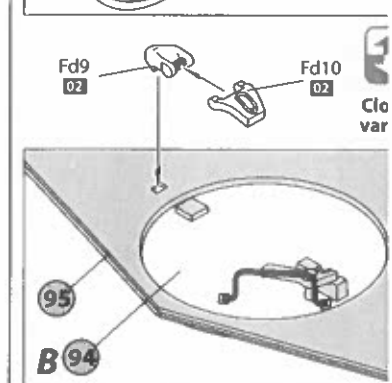
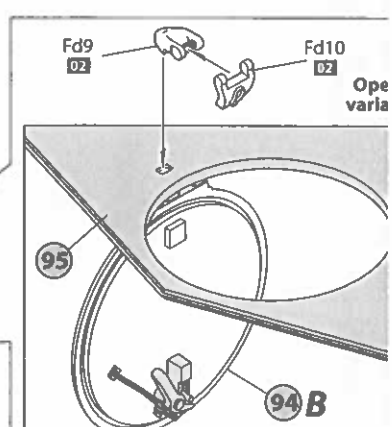
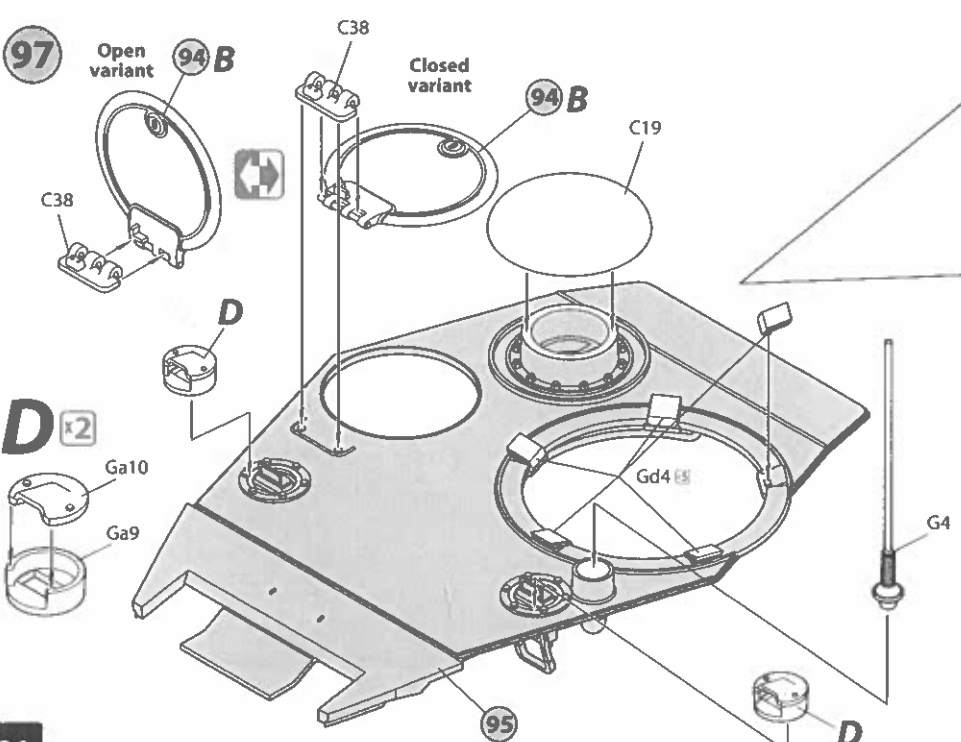
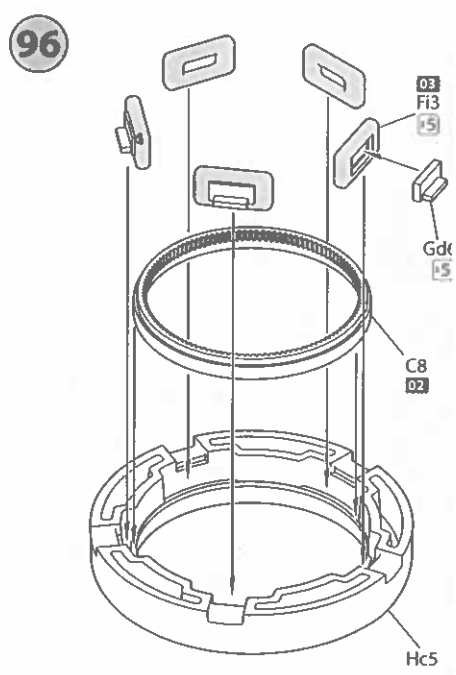
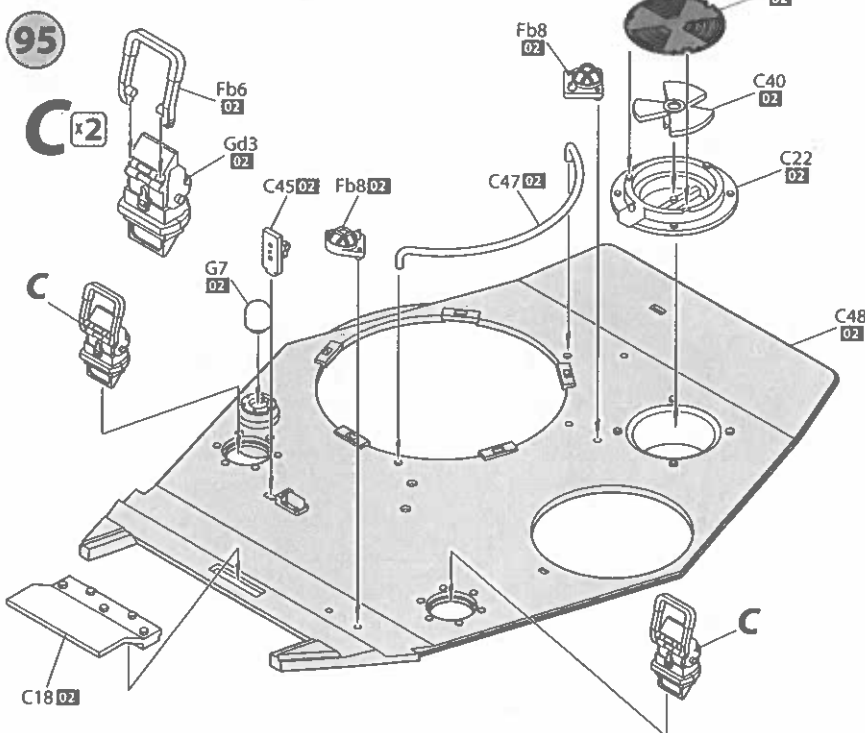
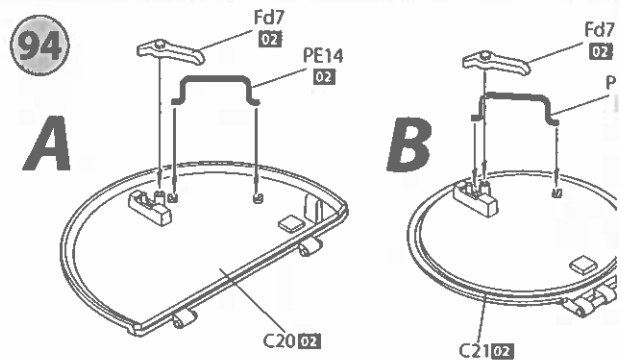
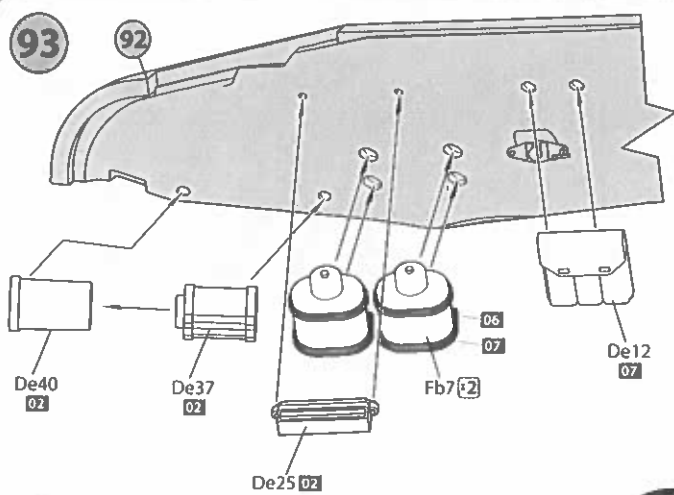


91

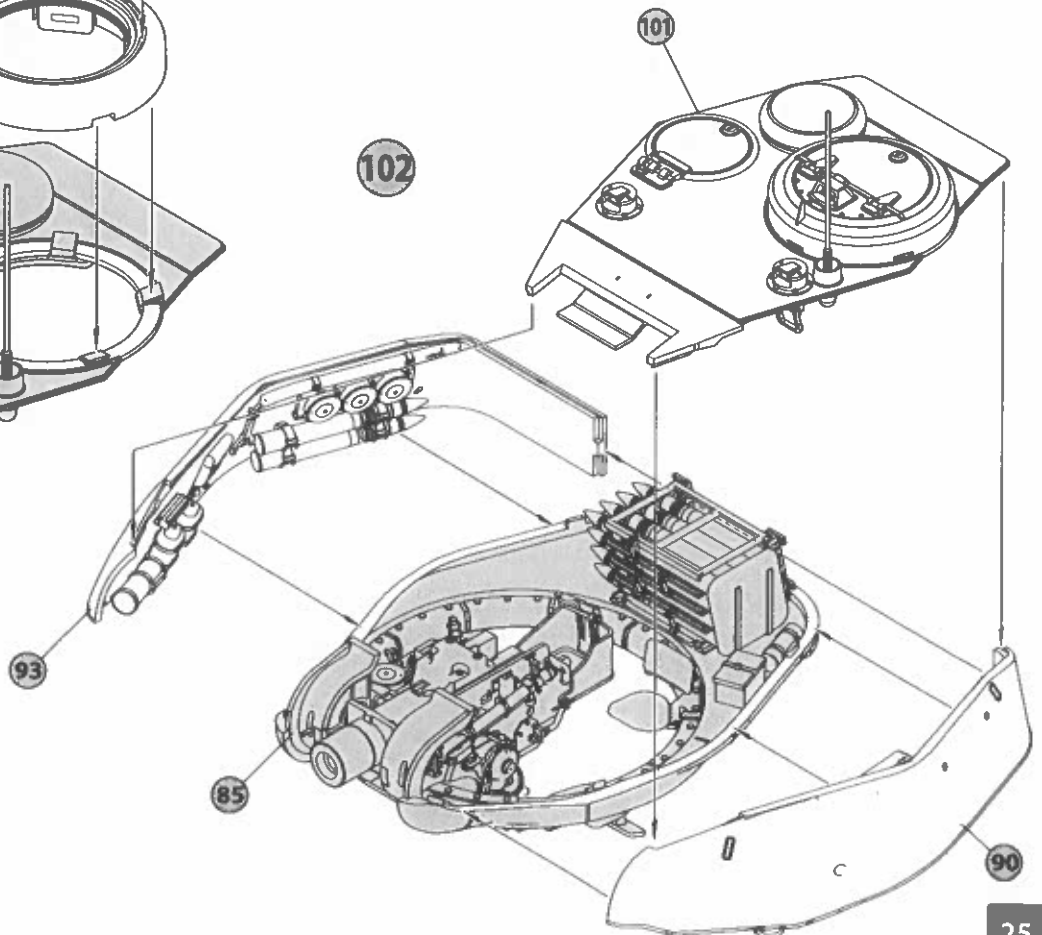
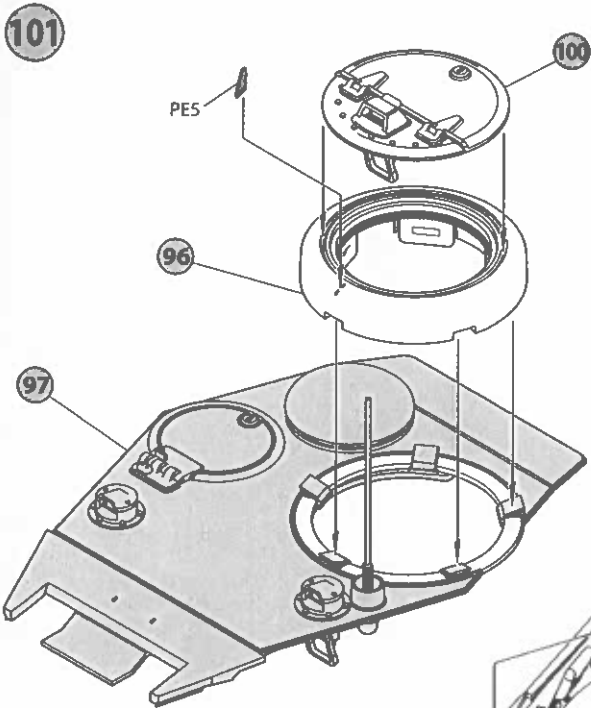
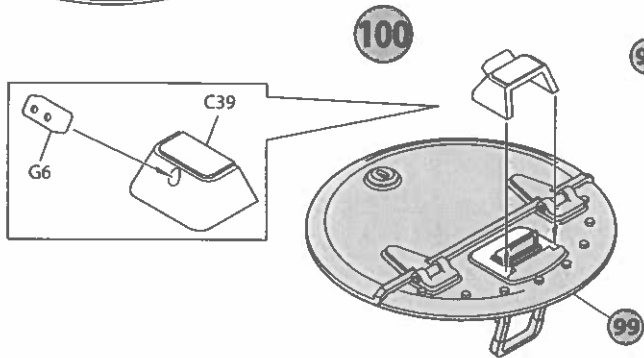
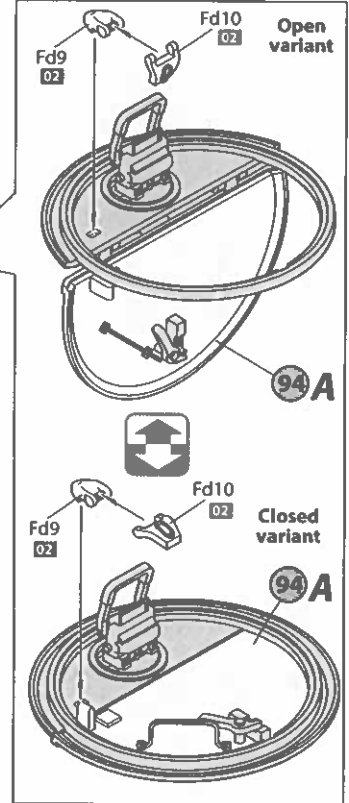
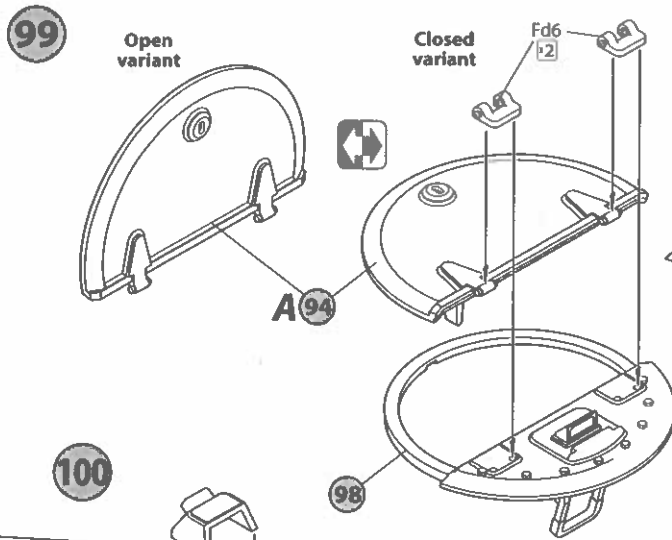
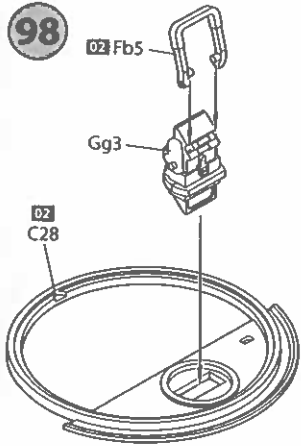


92

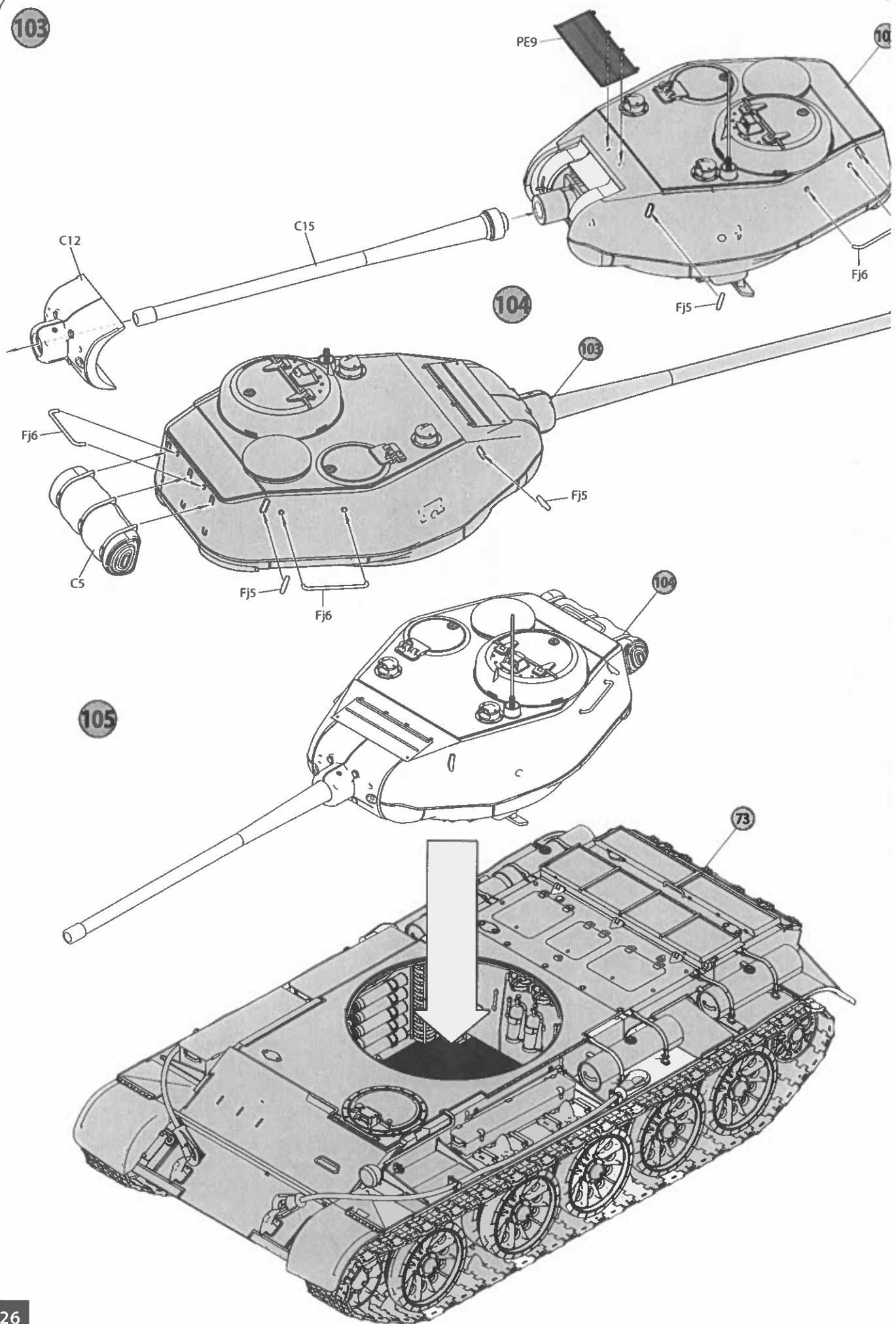








103

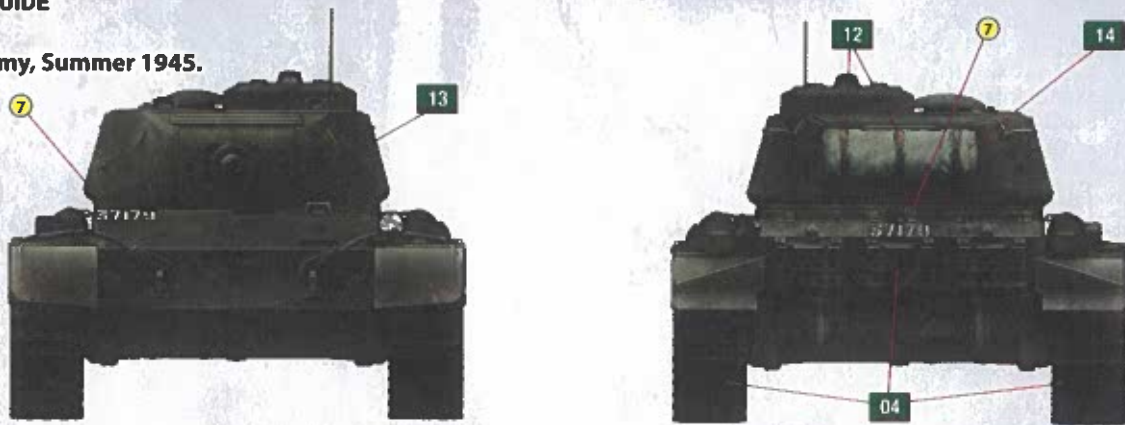


# T-44

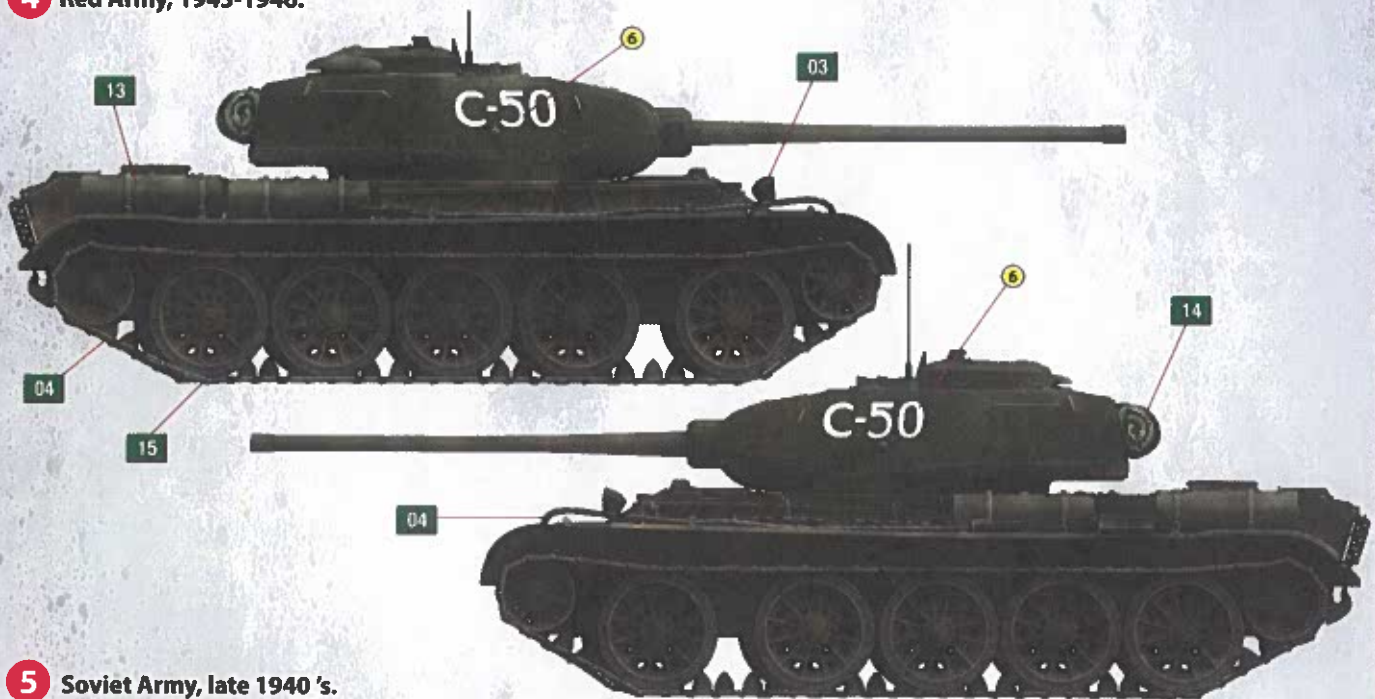
SCALE  
1:35

## PAINTING GUIDE

### 3 Red Army, Summer 1945.



### 4 Red Army, 1945-1946.



### 5 Soviet Army, late 1940's.



# T-44

PAINTING GUIDE

**6** 8th Mechanized Army. Operation "Whirlwind", Budapest, Hungary, November 1956.



**7** 8th Mechanized Army. Operation "Whirlwind", Hungary, November 1956.



**8** Soviet Army. Presumably Belarusian Military District, 1950's.

