

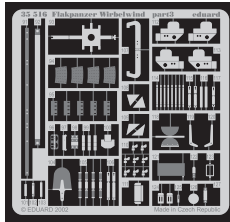
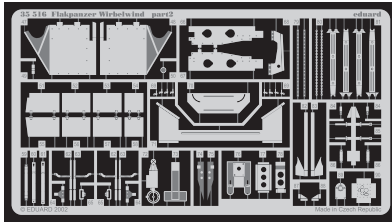
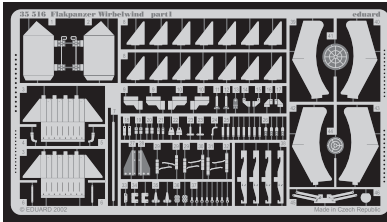


# Flakpanzer Wirbelwind

1/35 scale detail set for Tamiya kit 35 233 • sada detailů pro model 1/35 Tamiya 35 233

eduard

35 516



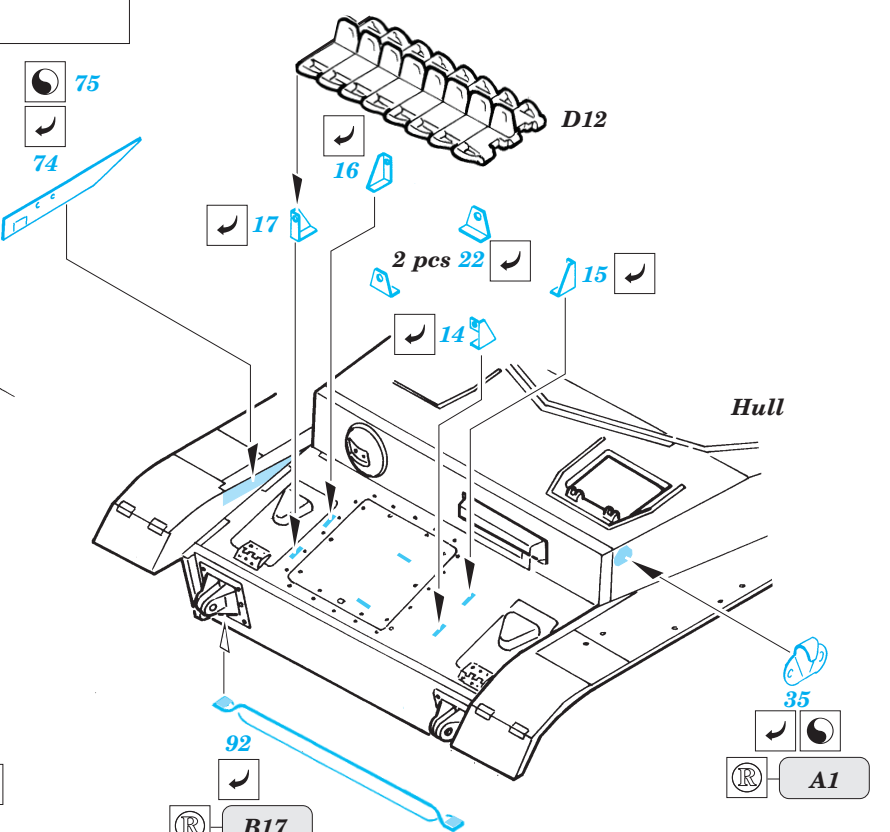
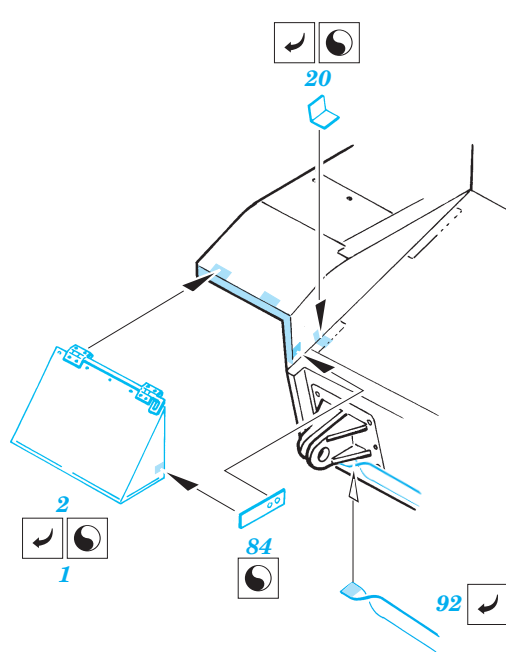
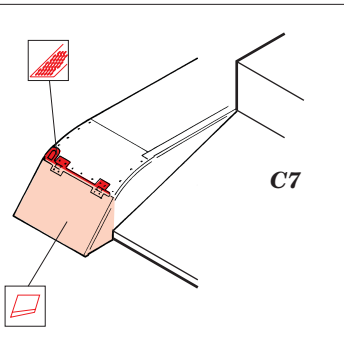
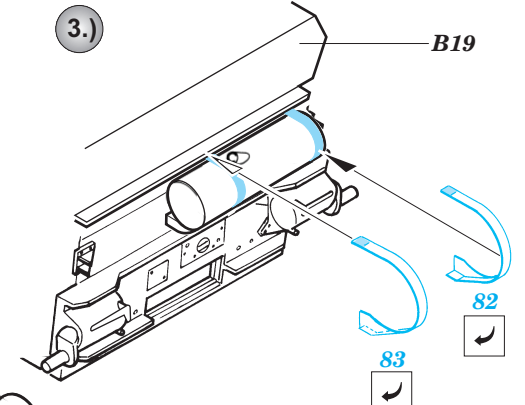
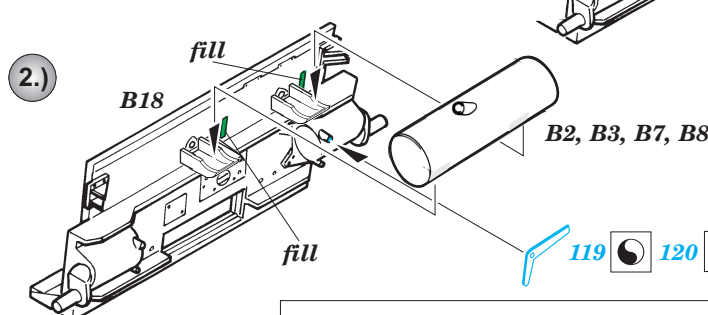
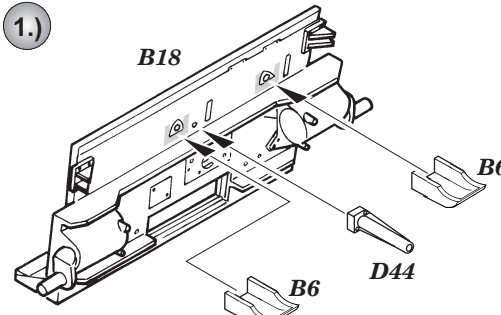
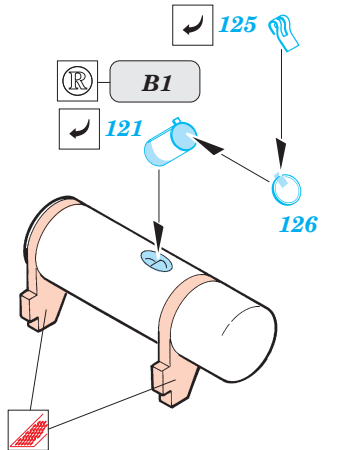
- SYMMETRICAL ASSEMBLY  
SYMETRICKÁ MONTÁŽ
- REMOVE  
ODSTRANIT
- BEND  
OHNOUT
- REPLACE  
NAHRADIT
- GRIND  
OBROUSIT
- OPTION  
VOLBA

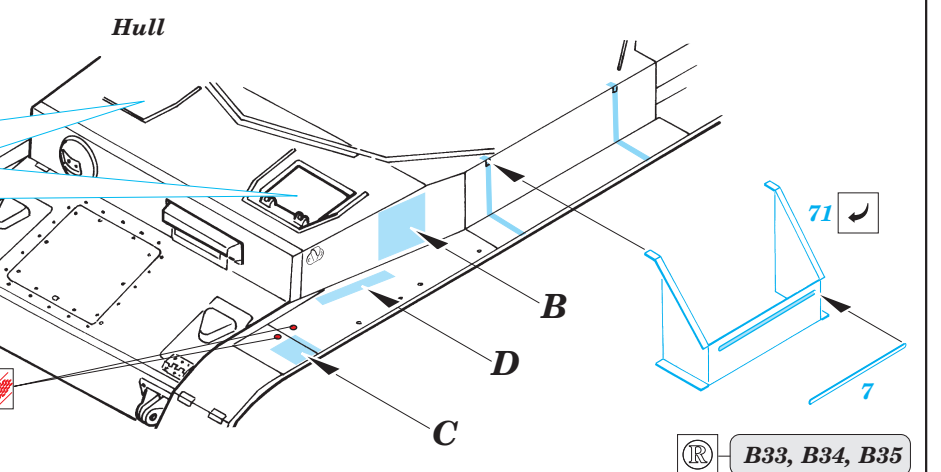
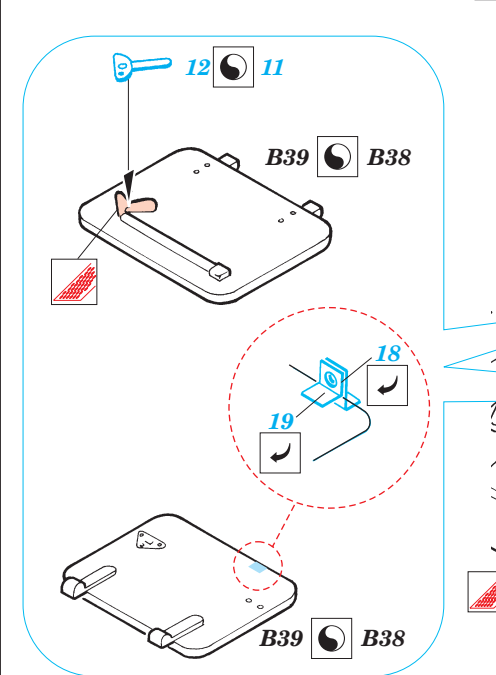
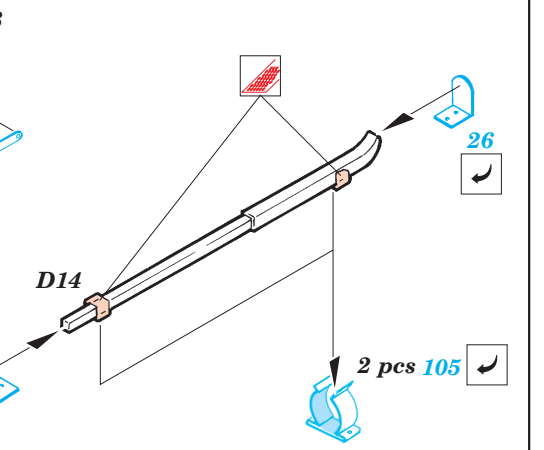
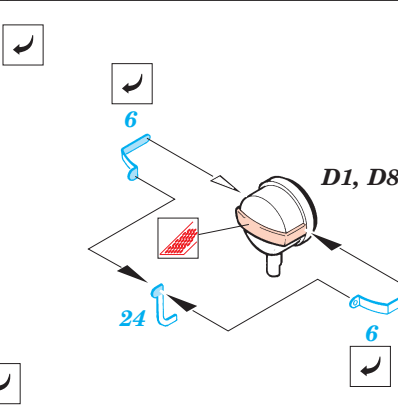
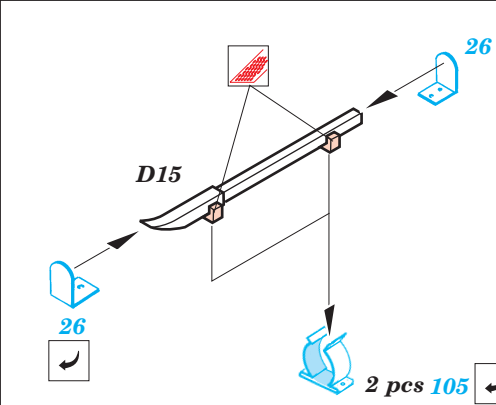
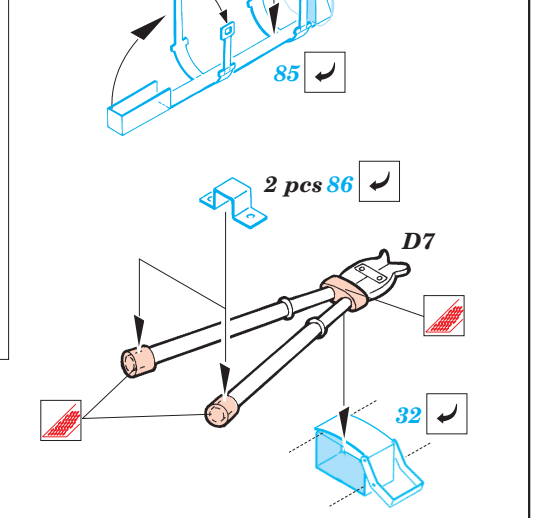
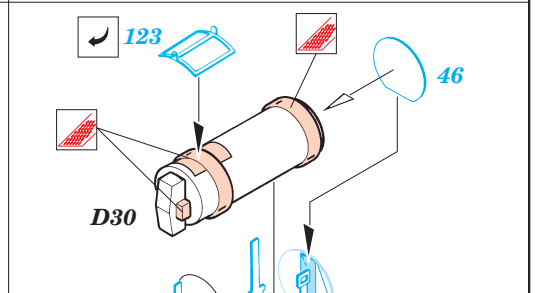
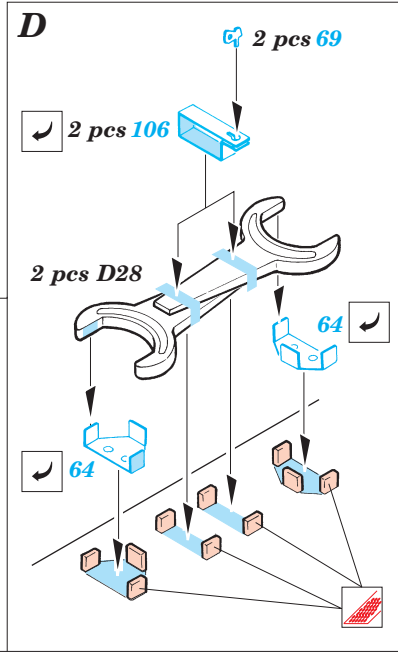
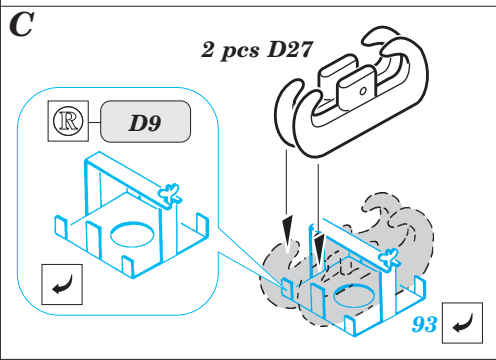
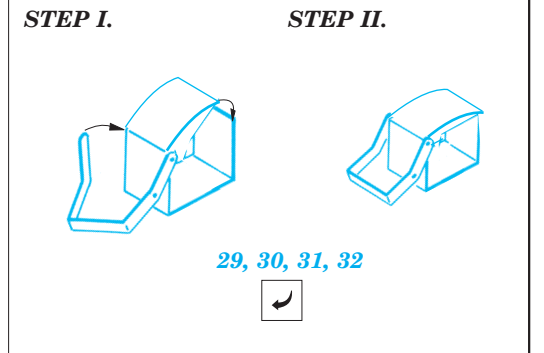
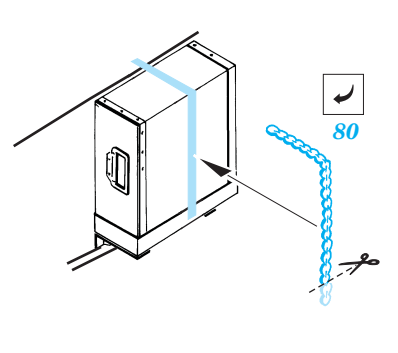
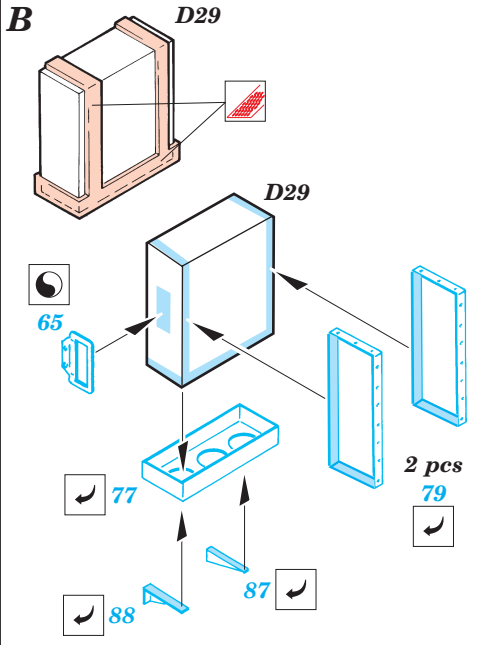
ORIGINAL KIT PARTS  
PŮVODNÍ DÍLY STAVEBNICE

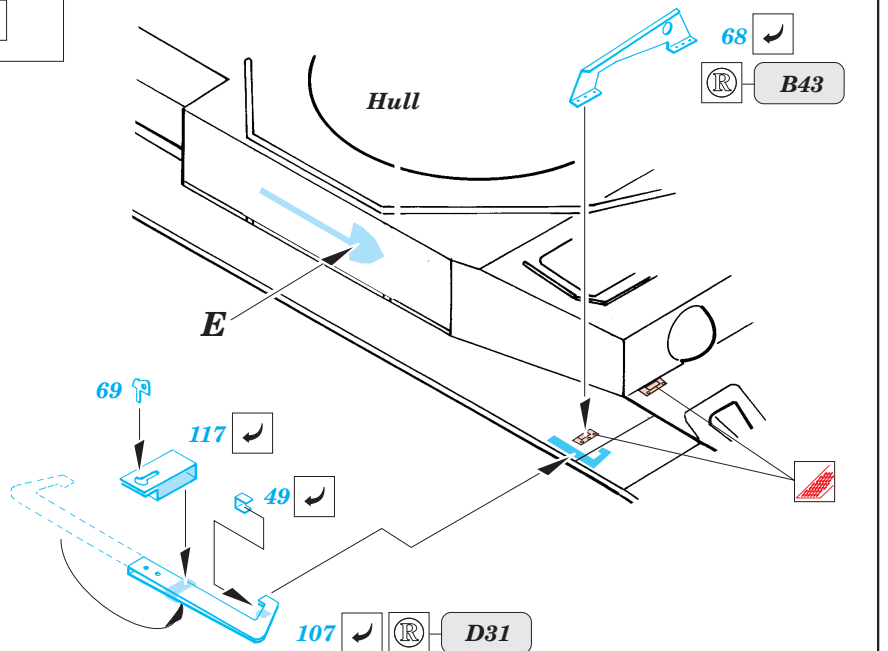
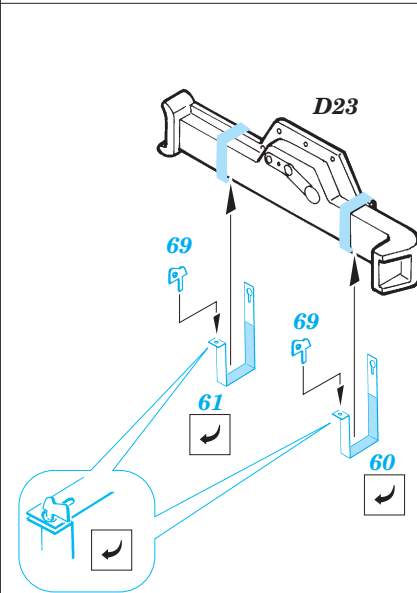
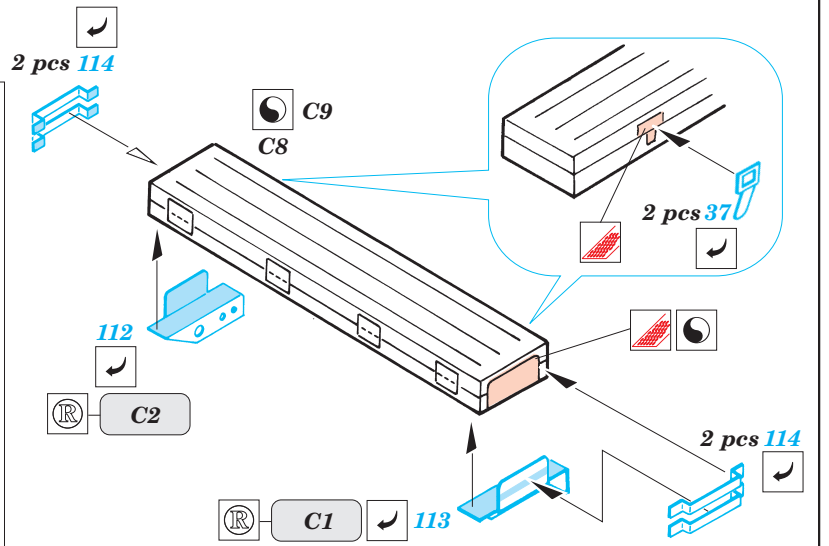
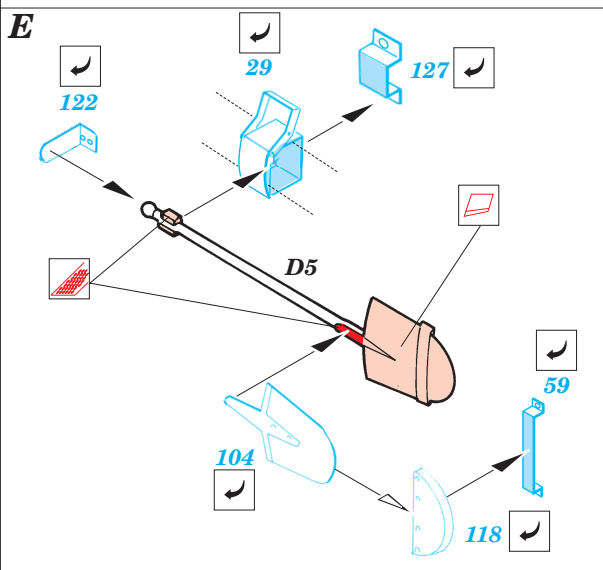
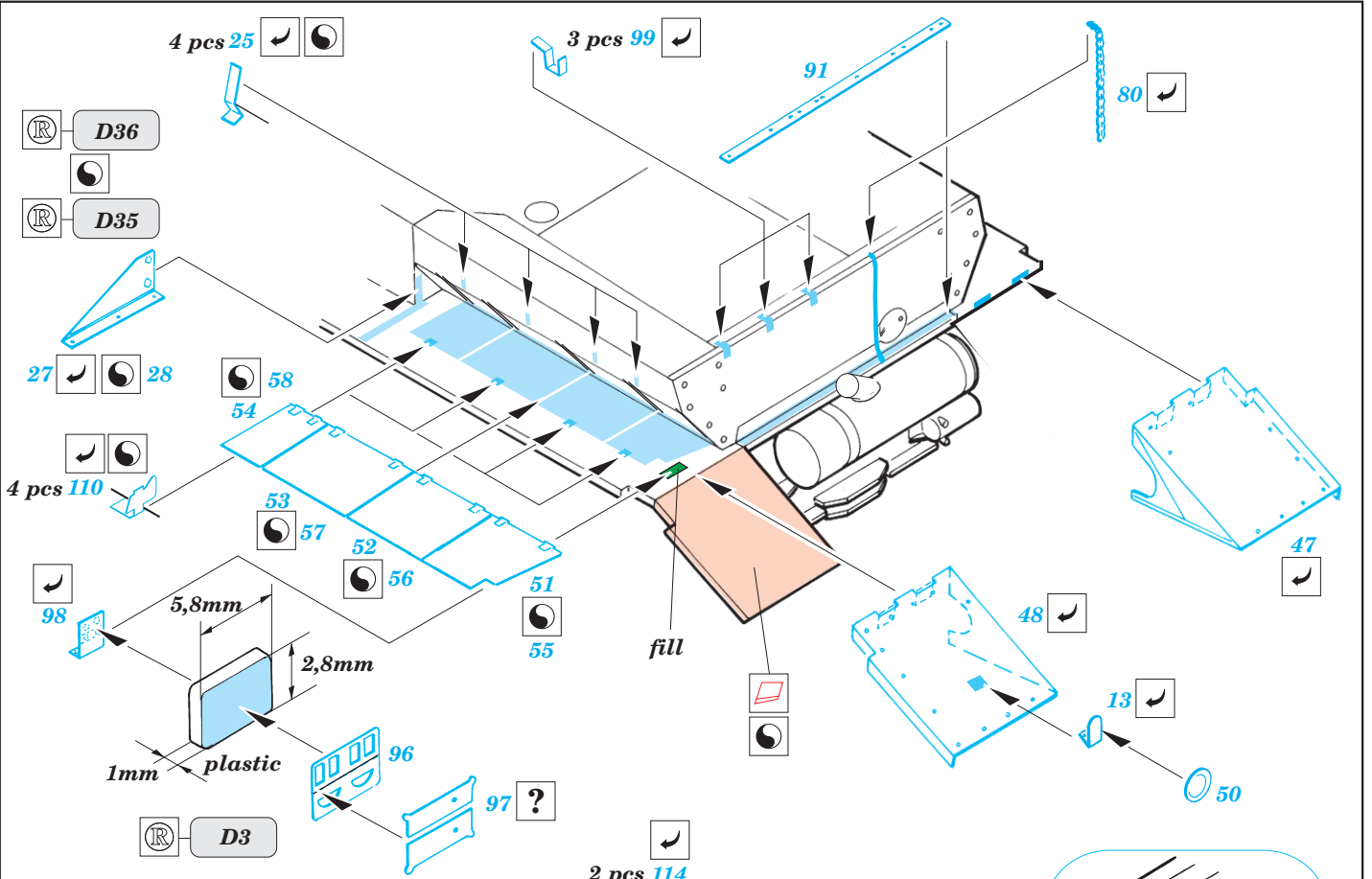
PHOTO-ETCHED PARTS  
LEPTANÉ DÍLY

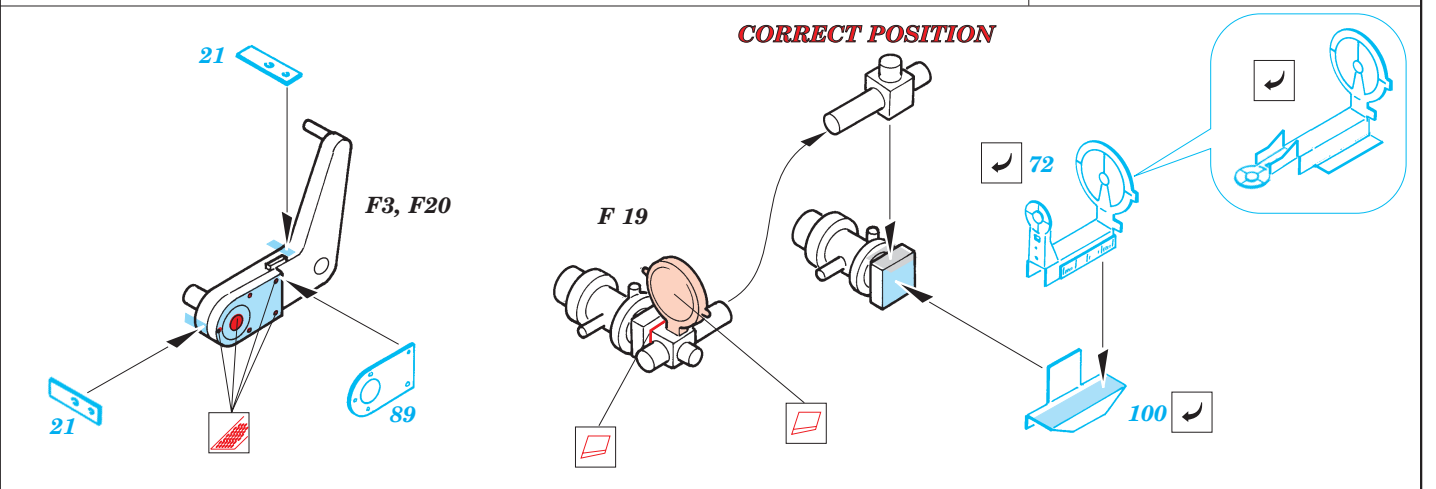
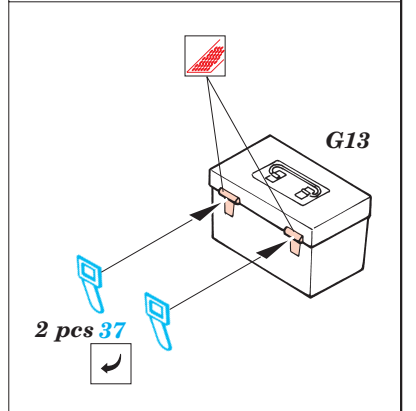
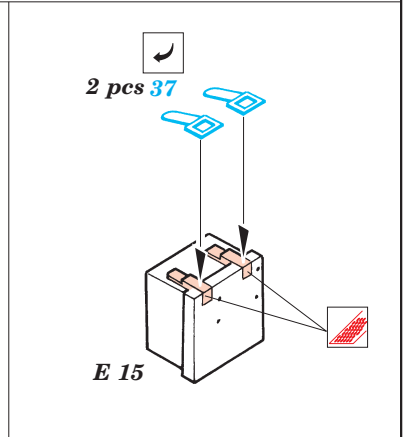
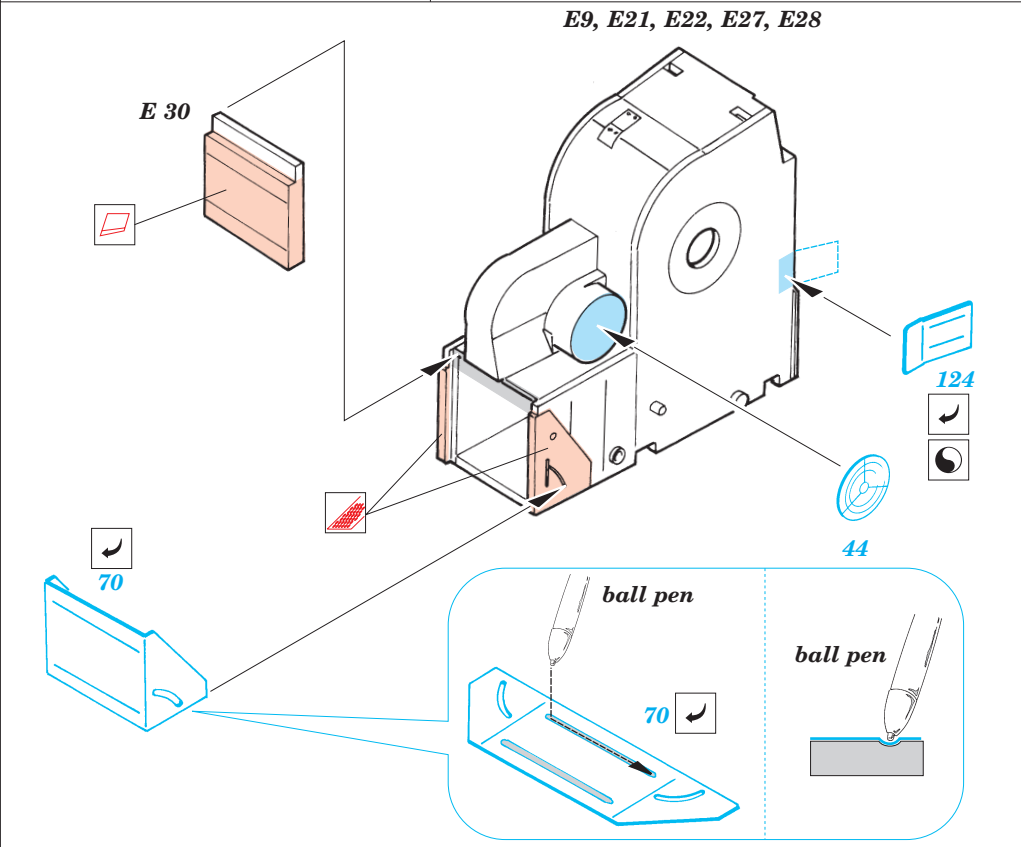
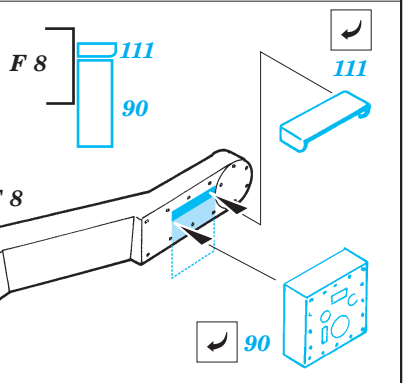
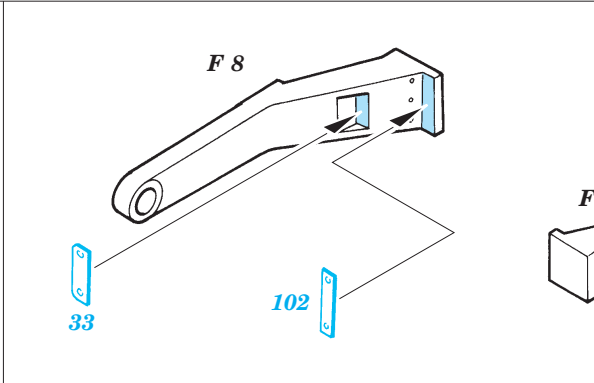
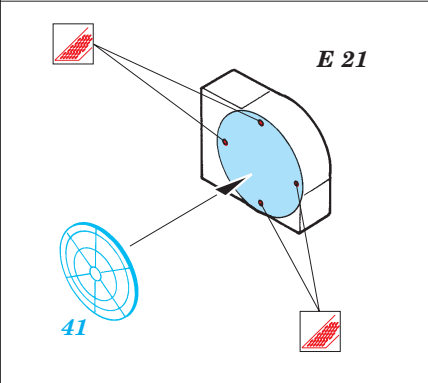
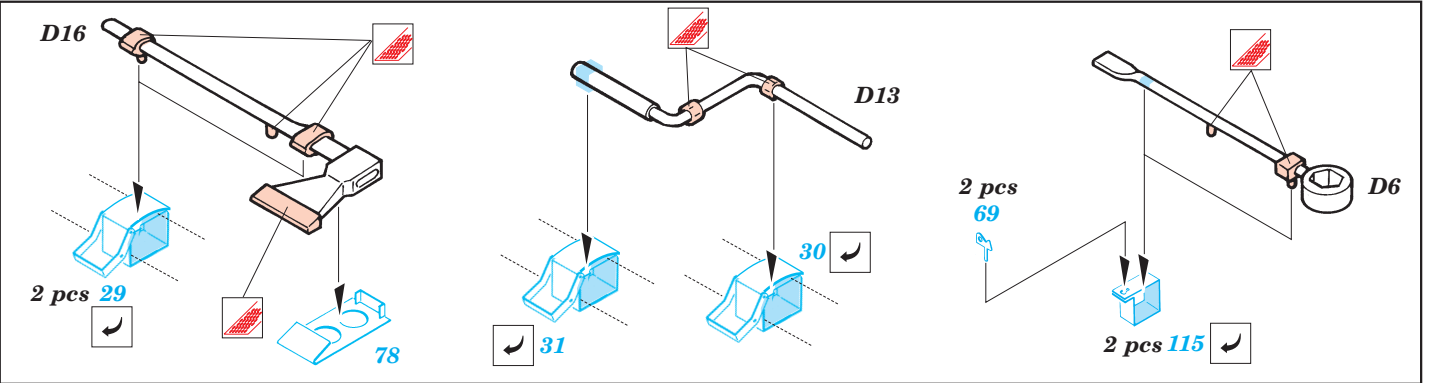
PARTS TO BE REMOVED  
DÍLY K ODSTRANĚNÍ

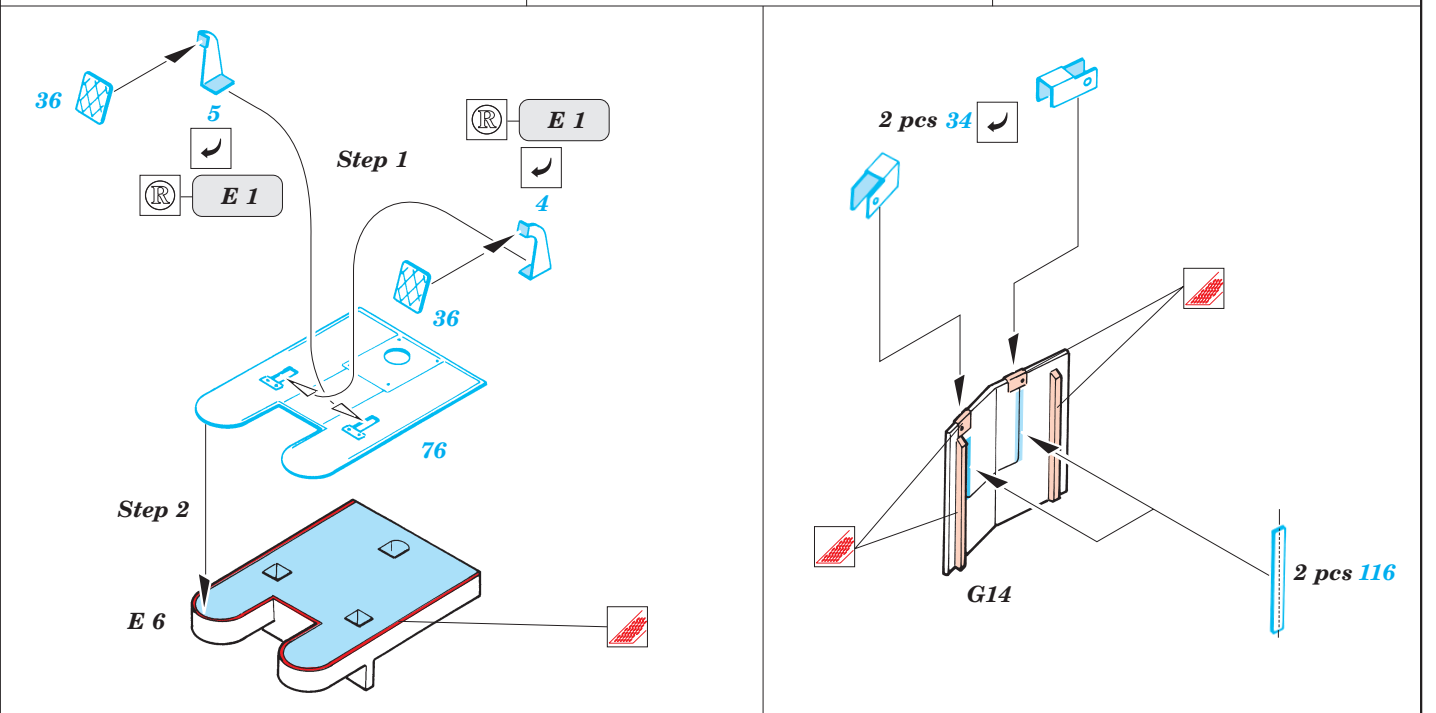
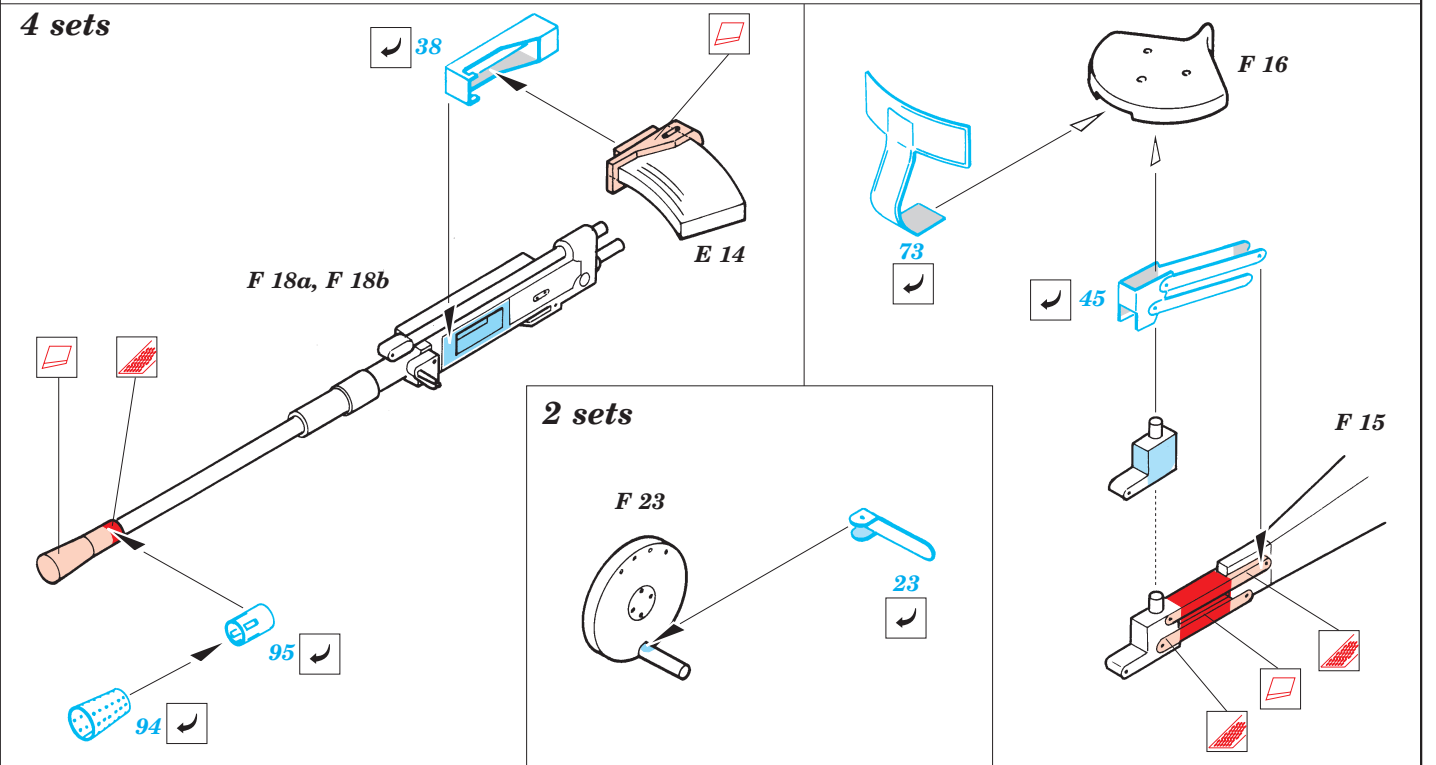
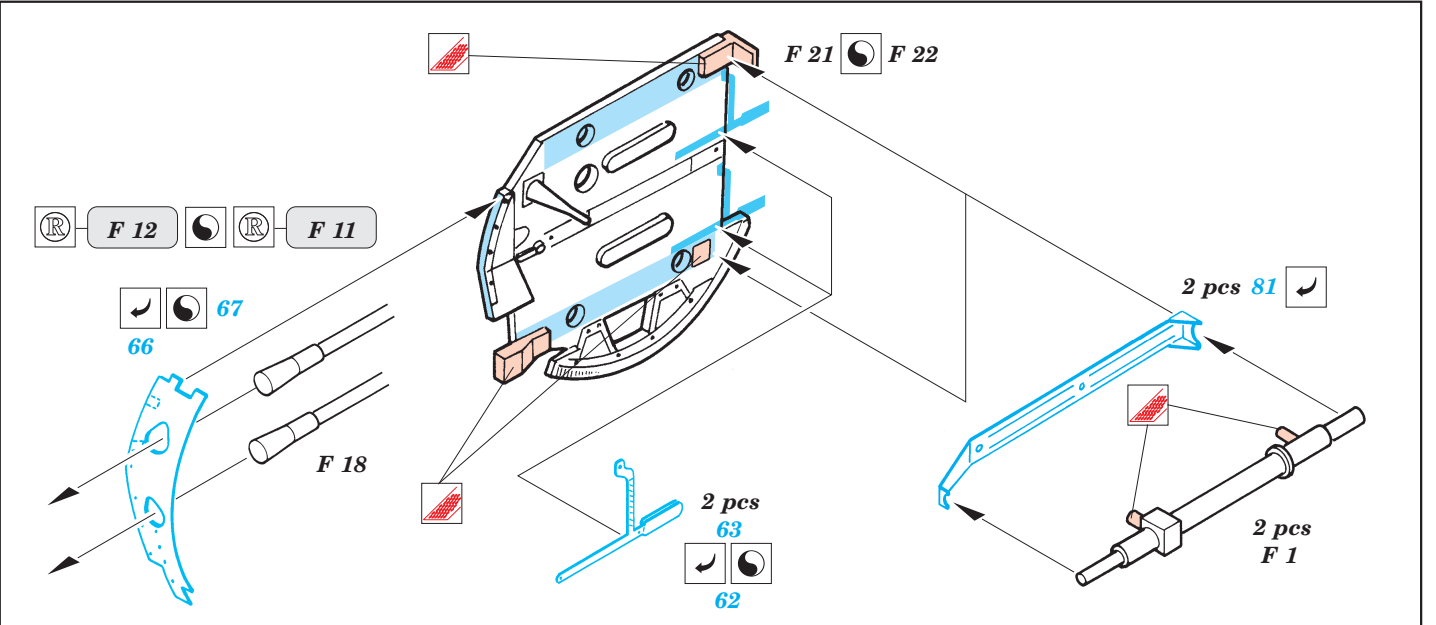
FILL  
TMELIT



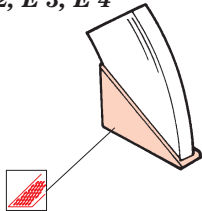








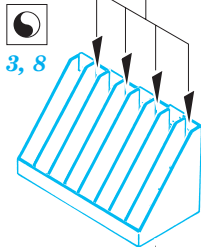
E 2, E 3, E 4



E 2, E 3, E 4, E 17

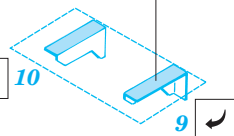
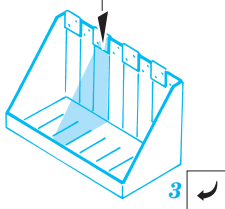


Ⓜ E2, E3, E4, E5

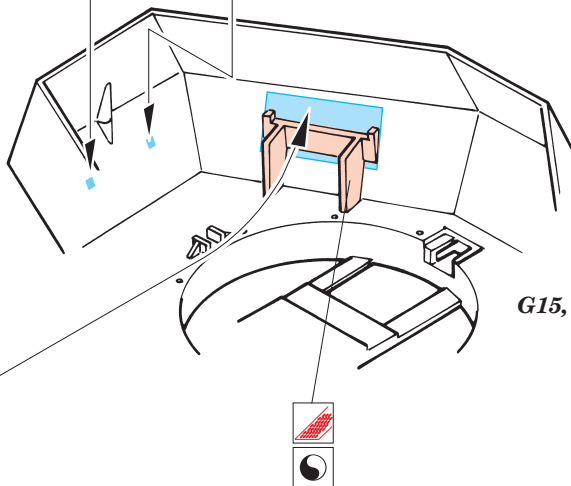


2 sets

7 pcs 8

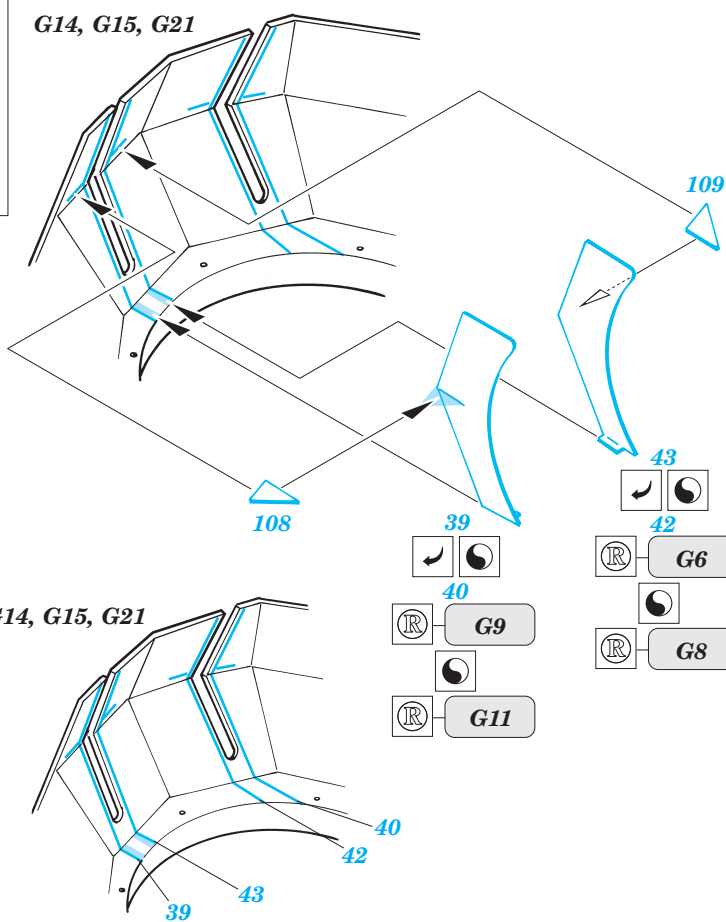


101 103

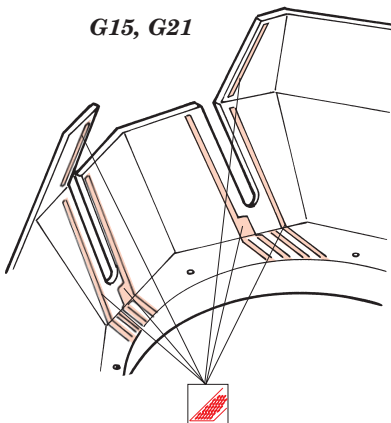


G15, G21

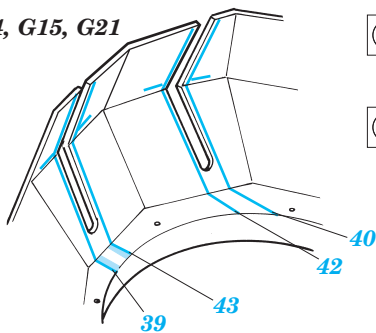
G14, G15, G21



G15, G21

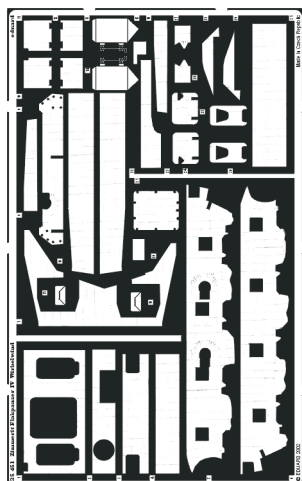


G14, G15, G21



**REFERENCES:**

Waffen-Arsenal No.142 - 2 cm Flak im Einsatz 1935-1945  
Nuts & Bolts Vol.13 - Flakpanzer IV, Wirbelwind & Ostwind  
Motorbuch Verlag - Begleitwagen Panzerkampfwagen IV



For further detail sets look for **eduard** 35 451 Zimmerit Flakpanzer IV Wirbelwind (not included in this set)

