

Fairchild A-10 nie jest pięknym samolotem. Dla twórców tego znakomitego samolotu szturmowego wygląd nie był najważniejszą cechą. W dziobie wmontowana jest jedna z najbardziej śmiertelnych broni – działko GAU-8/A Avenger kalibru 30 mm o szybkostrzelności 70 pocisków na minutę. Dzięki dużej energii pocisk zdolny jest przebić każdy najtwardszy pancerz czołgu.

A-10, oficjalnie nazwany Thunderbolt II, został właściwie zaprojektowany wokół tego wielkiego działka. Dziwny kształt A-10 jest rezultatem starań twórców, aby dać pilotowi jak najlepszą ochronę. Przykładowo para silników turbodrutowych jest zamontowana między skrzydłami i statecznikami w celu ochrony przed zniszczeniem i osłony przed pociskami sterowanymi na podczerwień. Pilot siedzi w opancerzonej wannie a samolot jest tak zaprojektowany, żeby powrócić do bazy nawet bardzo uszkodzony. Innym czynnikiem umożliwiającym uniknięcie zniszczenia jest ogromna zwrotność A-10. Może dokonywać zwrotów szybko i ostro unikając nawet pocisków dział kierowanych radarem. Promień skrętu przy szybkości 277 km/h wynosi 149 metrów a przy 563 km/h – 396 metrów.

A-10 powinny operować w parach, ich pierwszy cel stanowią środki obrony przeciwlotniczej. Do ich zwalczania przeznaczone są samosterujące pociski AGM-65 Maverick. Działkiem niszczone są wszelkie inne cele w rejonie ataku.

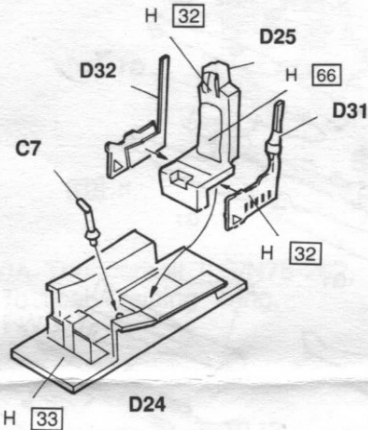
A-10 może unieść 8 ton uzbrojenia na 12 pylonach pod skrzydłami i kadłubem. Z pełnym obciążeniem osiąga maksymalną prędkość 680 km/h. Rozpiętość skrzydeł sięga 19 metrów. Napęd stanowią dwa silniki General Electric TF34.

Zestaw kolorów farb wg firmy HUMBROL:

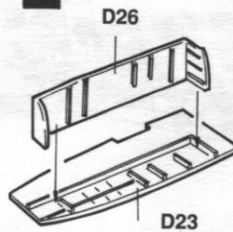
H 11 - SILVER - SREBRNY
H 24 - TRAINER YELLOW - ŻÓŁTY
H 32 - MATT DARK GREY - CIEMNO SZARY MATOWY
H 33 - MATT BLACK - CZARNY MATOWY
H 53 - GUNMETAL - METALICZNY
H 62 - MATT LEATHER - JASNO BRĄZOWY MATOWY

H 117 - MATT US LIGHT GREEN - JASNO ZIELONY MATOWY
H 130 - SATIN WHITE - BIAŁY
H 142 - MATT FIELD DRAB - BRĄZOWO ZIELONY MATOWY
H 149 - MATT DARK GREEN - CIEMNO ZIELONY MATOWY
H 187 - SAND - PIASKOWY

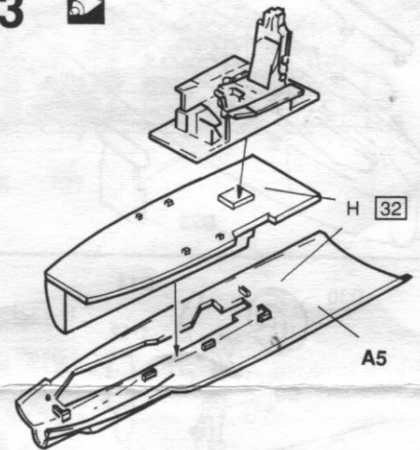
1 



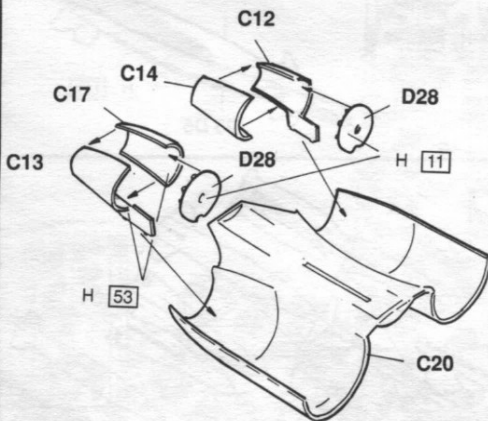
2 



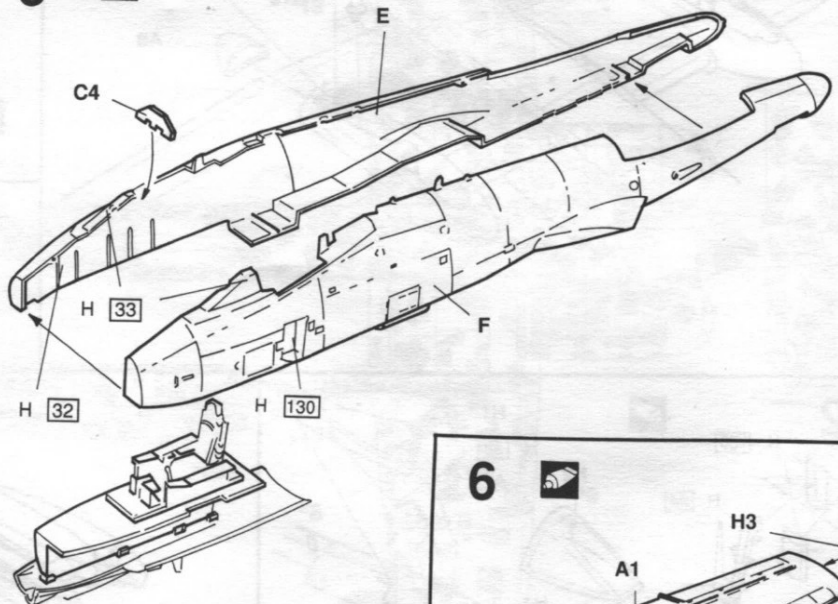
3 



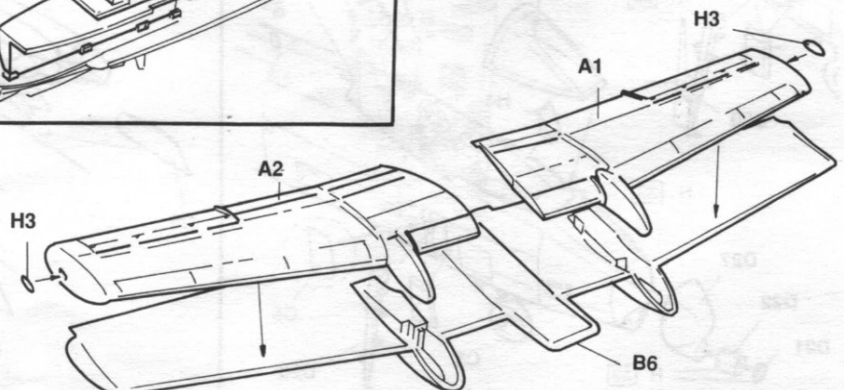
4 



5 



6 



skleić



powtórz operacje



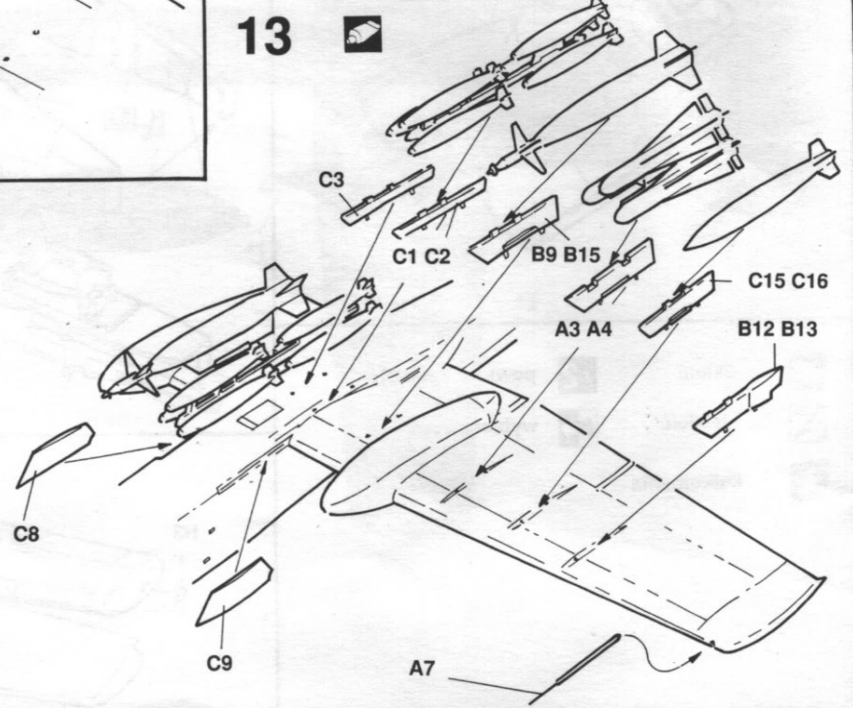
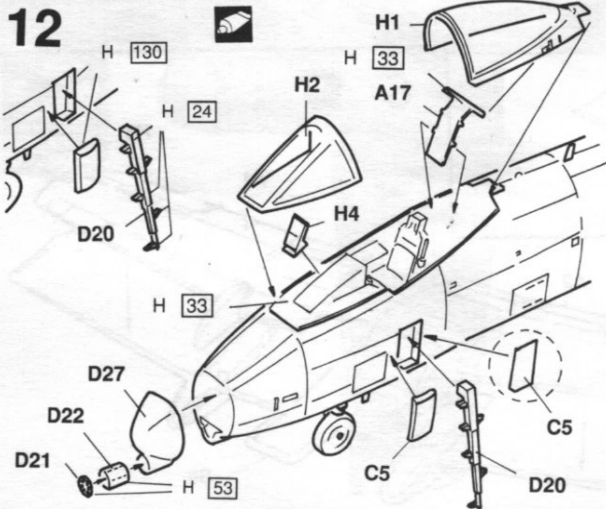
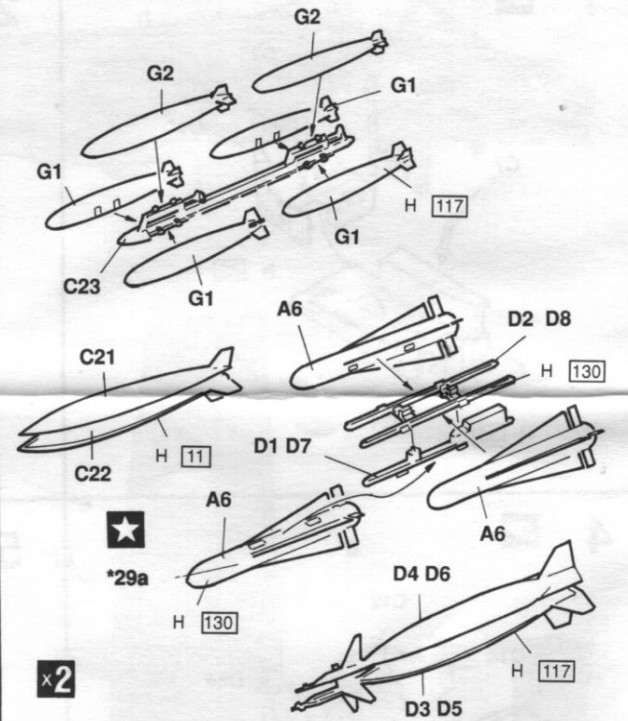
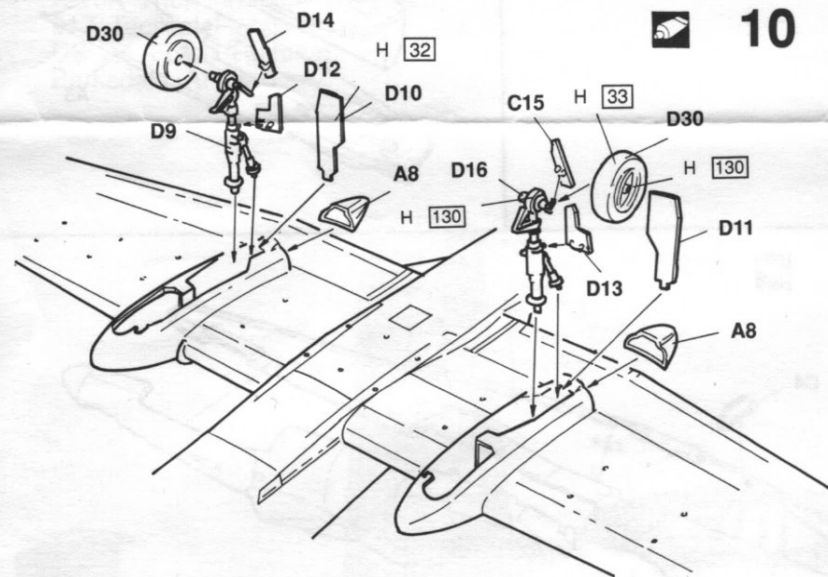
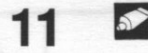
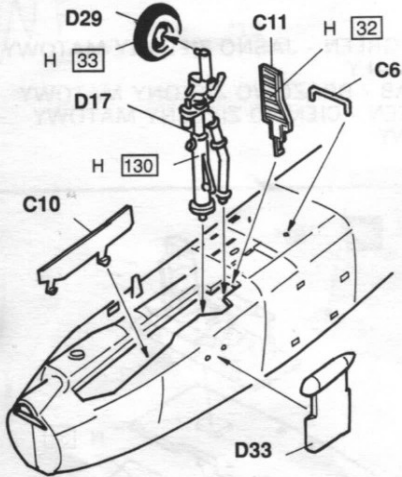
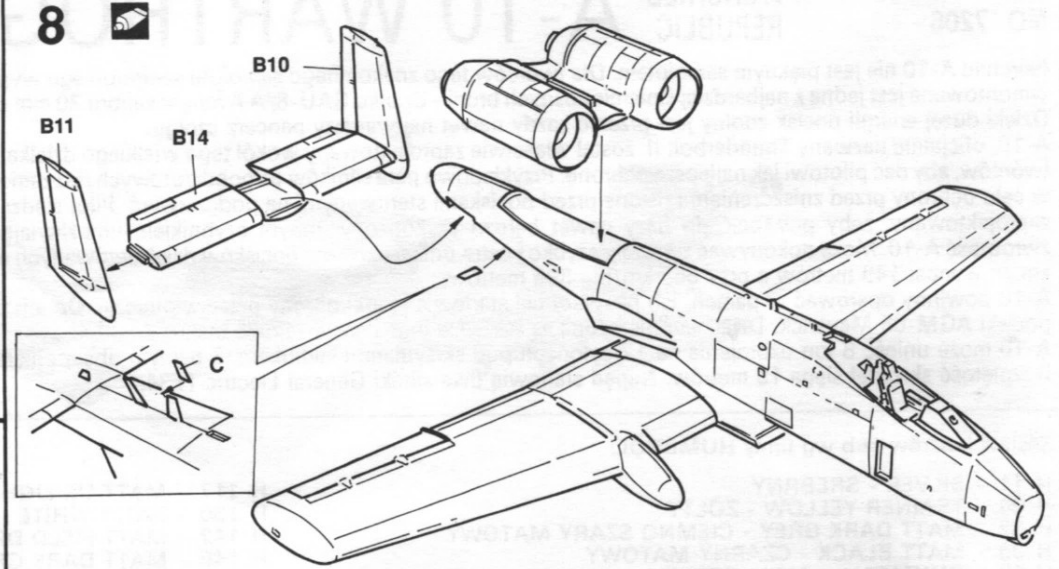
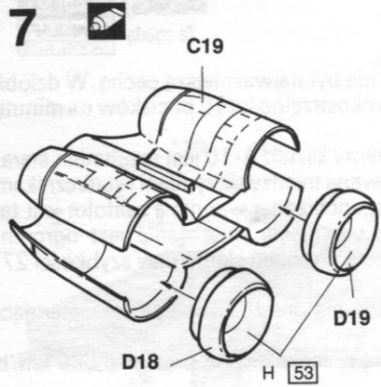
nie kleić



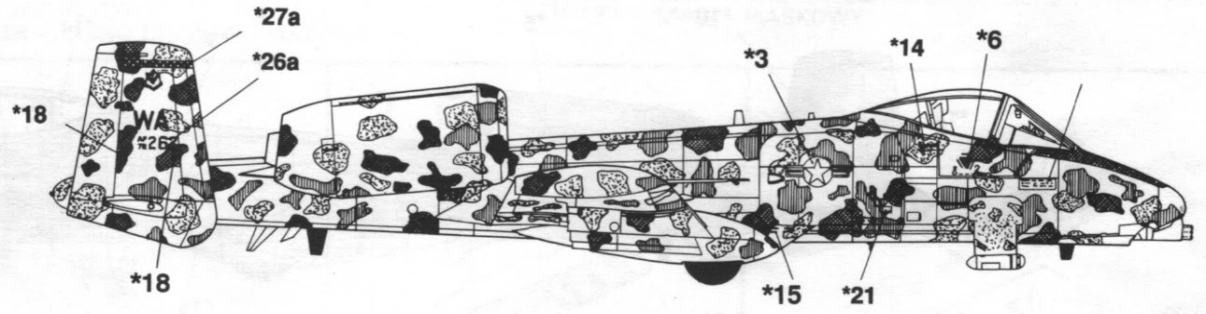
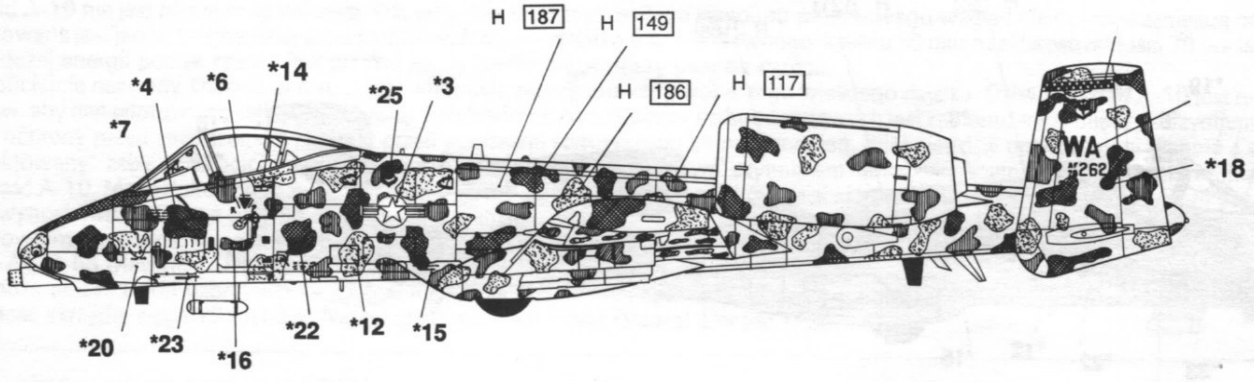
wyberz wersje



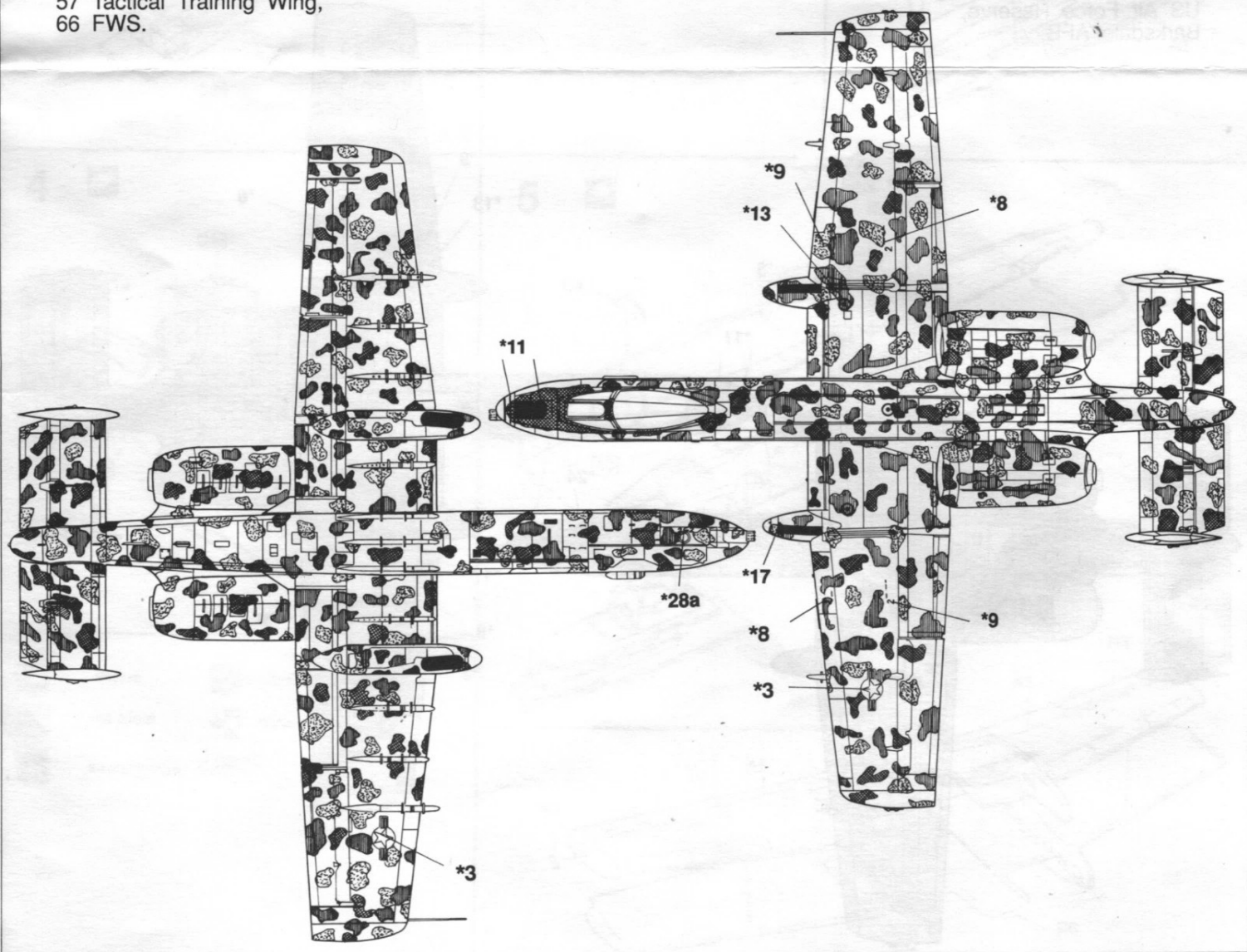
kalkomania

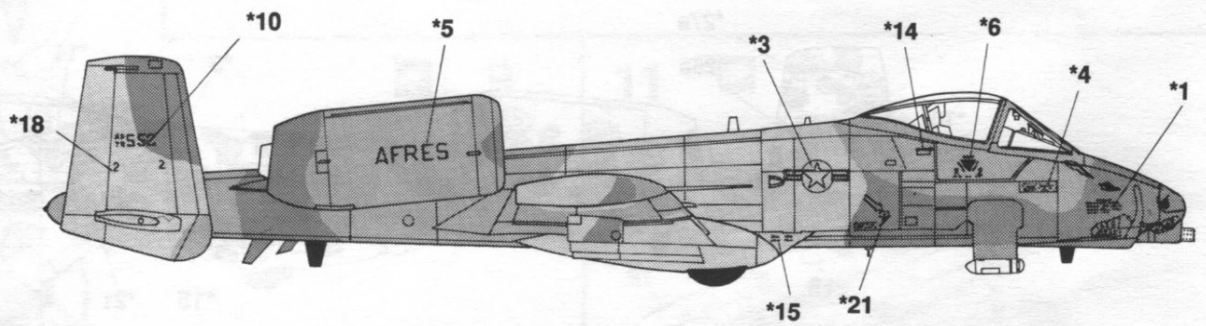
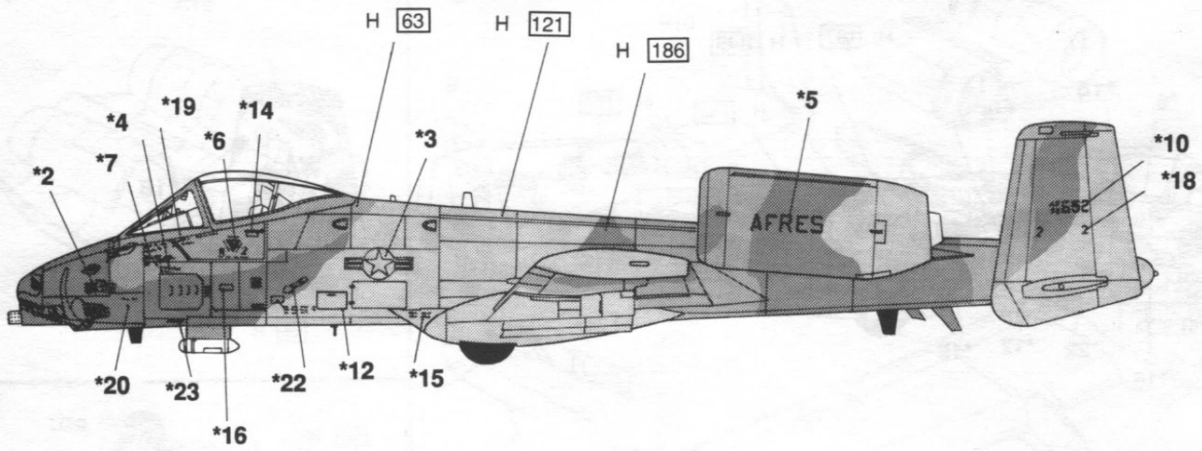


A-10 THUNDERBOLT



A-10A Thunderbolt II, S/N75-262,
57 Tactical Training Wing,
66 FWS.





A-10A Thunderbolt II (78-0582),
 917 Tactical Fighter Wing,
 US Air Force Reserve,
 Barksdale AFB.

