



MUSTANG Mk.IV™ `RAAF`



09637 1:48 ムスタング Mk.IV "オーストラリア空軍"

P-51ムスタングは、1940年4月にイギリス航空機購入委員会がノースアメリカン社と交わした契約により、117日という驚異的なスピードで開発された戦闘機です。当初イギリスに輸出されましたが、アメリカが参戦するとP-51に冷淡だったアメリカ陸軍航空隊にも採用されました。D型はそれまでのB/C型の後方視界を改善するため後部胴体上面を低くし、後方スライド式のバブル・キャノピーとしたモデルです。初期型では垂直尾翼前部にドーサル・フィンはありませんでしたが、生産途上から方向安定性改善のため付けられました。K型ではハミルトン・スタンダード製プロペラ

の不足により、エアロプロダクツ製プロペラを装備しました。

ムスタングが、第2次大戦中傑作機と言われる理由は実戦で証明されていますが、その優秀さの秘密は、同級機より一歩進んだ設計と、全体のまとまりのよさにあります。

《データ》乗員：1名、全長：9.83m、全幅：11.28m、全高：3.71m、全備重量：5,262kg、エンジン：パッカード・マーリンV-1650-7、出力：1,450 hp、最大速度：703km/h/7,620m、固定武装：12.7mm機銃×6、初飛行：原型1940年10月26日

In early April 1940, rough drawings were sketched out in a New York hotel room and became the design for the famous P-51 Mustang. Led by the North American design team of Ray Rice and Edgar Schmued, using purchased Curtis and NACA laminar flow wing studies, the NA-73X was rolled out of the North American Factory at Mines Field (now Los Angeles International Airport), in just 127 days. This prototype had no engine yet and it rolled on wheels borrowed from a North American AT-6 Texan trainer, but it had been given the name Mustang by the British, who had purchased it from the U.S. The Allison V-1710, inline 12 cylinder engine was installed, and Vance Breese, made the first flight on 26 October 1940. Twelve different P-51 models were produced during WW2, with the P-51D being considered the definitive version. The "D" differed from all earlier Mustangs, in having six, 50 caliber

wing mounted machine guns instead of four, and the addition of a bubble canopy that gave it such a distinctive outline. The British Rolls-Royce Merlin engine (produced under license by Packard in the U.S.) had been adopted to the earlier P-51B, and gave the fighter its high altitude performance and the long range required for bomber escort duties. The Mustang served throughout WW2 and again during the Korean Conflict.

Aeroproduct's propellers are provided on K-type instead of Hamilton Standard's ones due to the shortage of the latter.

DATA: Crew: 1; length: 9.83m; wingspan: 11.28m; height: 3.71m; maximum gross weight: 5,262kg; Engine: Packard Merlin V-1650-7; power:1,450hp; maximum speed: 703km/h (at 7,620m); fixed armament: 12.7mm machine gun x 6; maiden flight: October 26, 1940 (prototype)



デカールをはってください。
APPLY DECAL
HIEAR ABZIEHBILD
APPLIQUER DECALCOMANIE
APPLICARE DECALCOMANIE
PONER CALCOMANIA
貼上水印紙



穴をあけてください。
OPEN HOLE
ÖFFNEN
FAIRE UN TROU
FORO APERTO
HACER AQUJERO
鑽孔



接着してください。
CEMENT TOGETHER
ZUSAMMENKLEBEN
COLLER ENSEMBLE
INCOLLARE INSIEME
PEGAR JUNTO
用膠粘合在一起

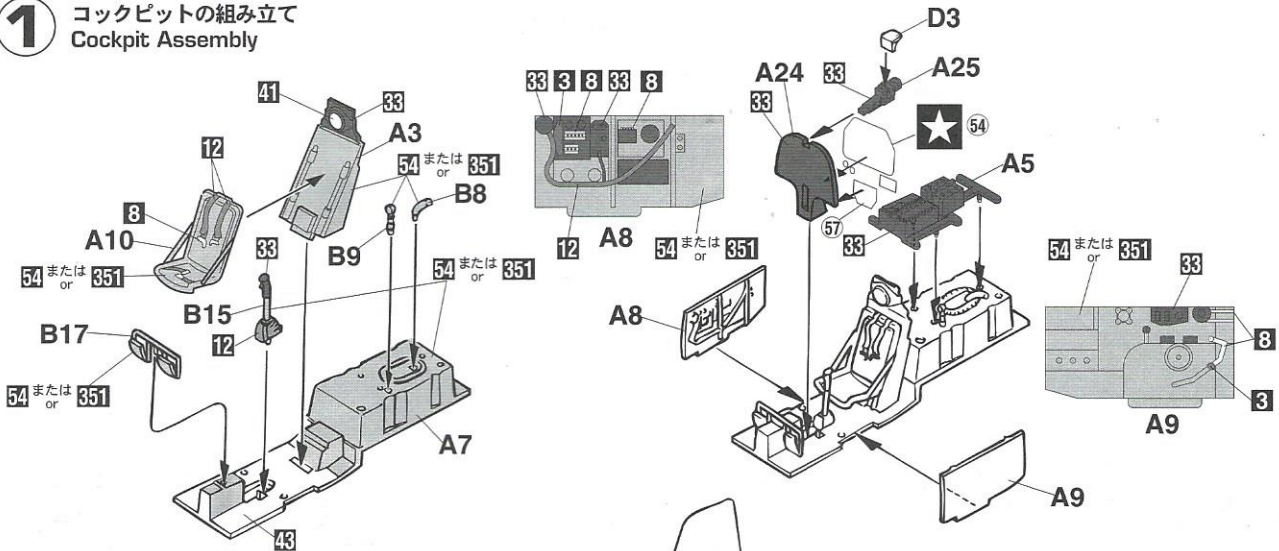


切り取ってください。
REMOVE
ENTFERNEN
RETIRER
SEPARARE
CORTAR
切去

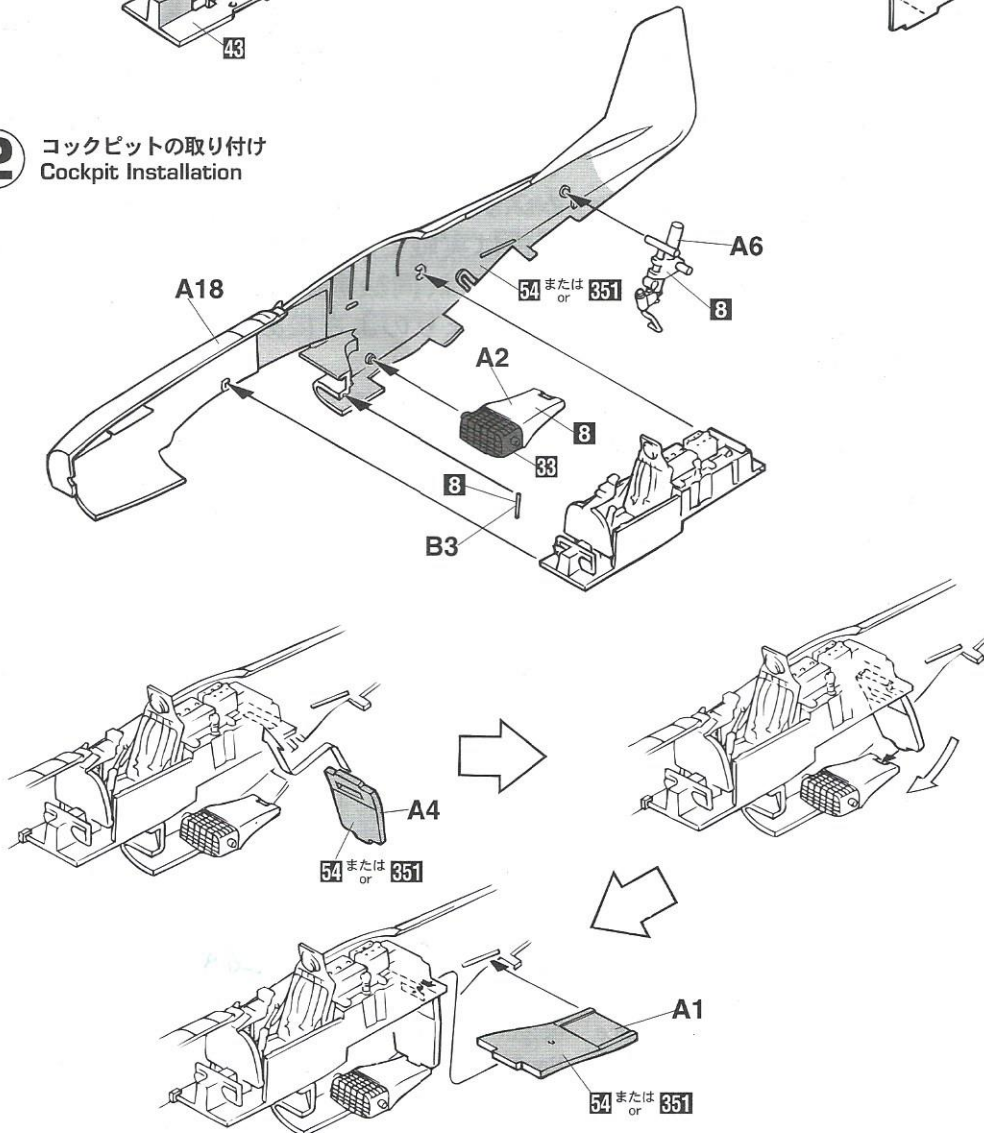


2組つくってください。
2 SETS NEEDED
WIRD DOPELT BENÖTIGT
DEUX SETS NECESSAIRES
NECESSARIE 2 SERIE
SE NECESITAN DOS PIEZAS
同様の制作二組

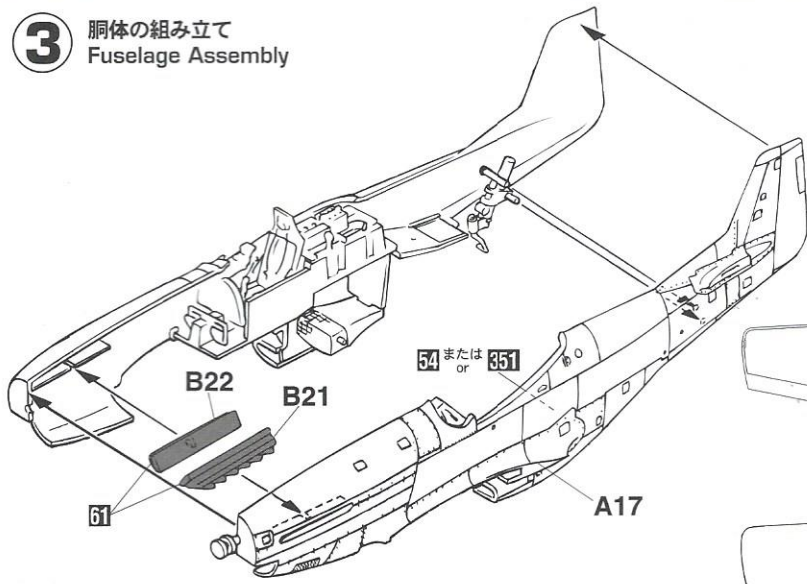
1 コックピットの組み立て Cockpit Assembly



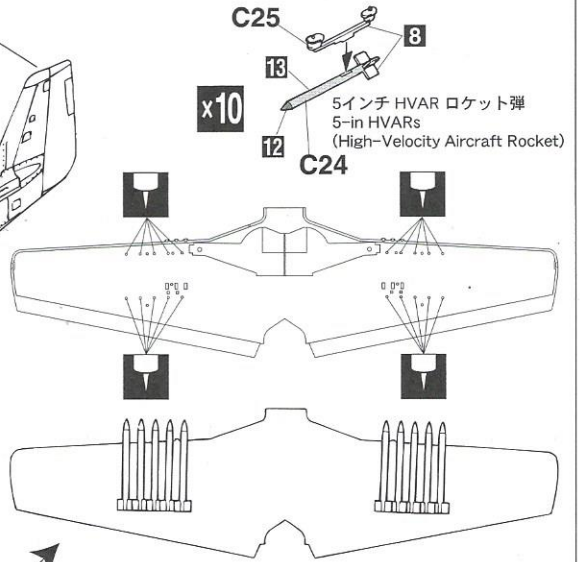
2 コックピットの取り付け Cockpit Installation



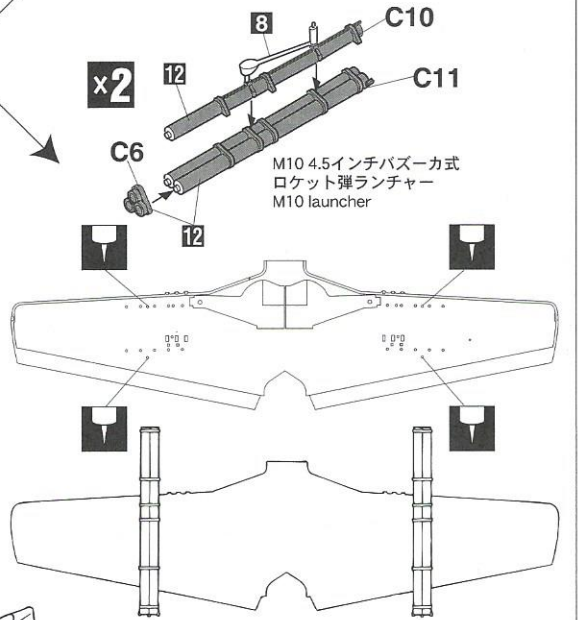
3 胴体の組み立て
Fuselage Assembly



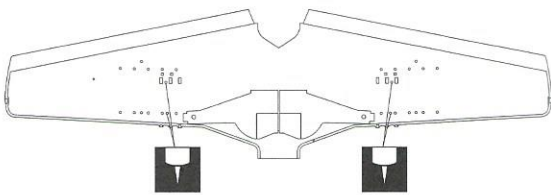
4 武装の組み立て
Armament Assembly



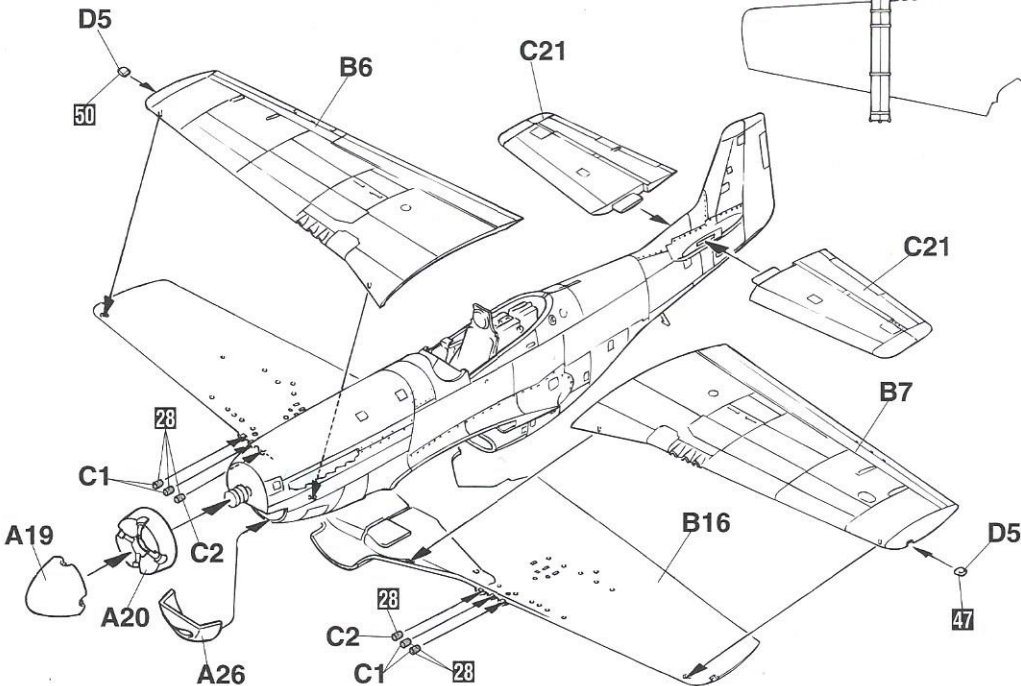
どちらかを選んでください。
OPTIONAL



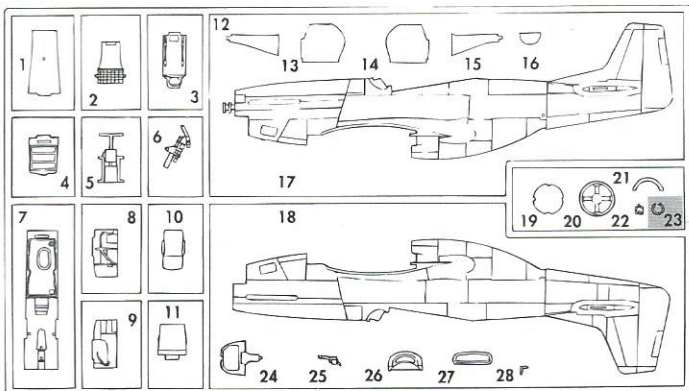
5 主翼の組み立て
Main Wing Assembly



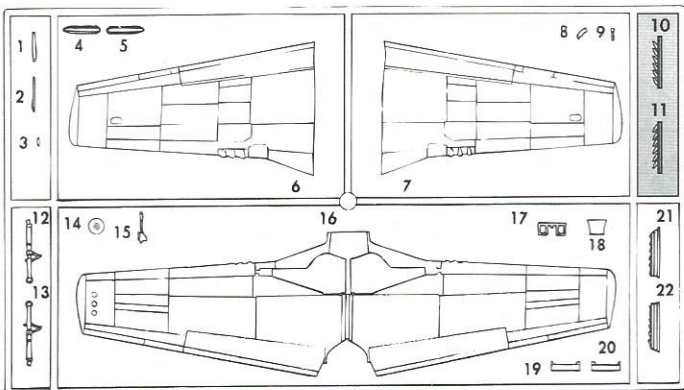
爆弾/増槽ラック(部品B4、B5)取り付け用
For drop tank/bomb rack (parts No. B4 & B5)



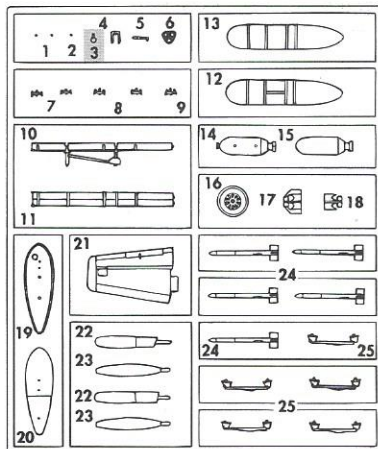
《A》



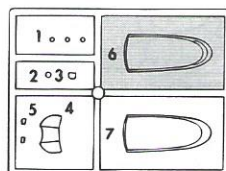
《B》



《C》x2



《D》



この部品は使用しません。
Parts not for use.
Teile werden nicht verwendet.
Pièces à ne pas utiliser.
Parti non per uso.
Partes para no usar.
不需要使用的部件

For Japanese use only.

- 部品請求をなさる方は、あなたの氏名、住所、郵便番号、電話番号を1字づつはっきり書いて、右のカードと共に申し込みたい。
- ※ハセガワは、ご本人の同意がある場合を除き、個人情報をご第三者に開示することはありません。
- 「部品請求カード」1枚につき1キット分のパーツの請求を受けることができます。
- 右記の価格は予告なく変更する場合がありますのでご了承ください。

— 部品請求カード —

09637 1:48 ムスタング Mk.IV "オーストラリア空軍"

部品を紛失したり、破損された方は、このカードの必要部品を○でかこみ代金を現金書留または郵便小為替で当社サービス係までお申度ください。
(1,000円以下の部品請求には、切手で代用もできます。)

A部品……………650円 D部品……………400円
B部品……………650円 デカール……………1,200円
C部品 (1枚分) ……600円
0509 ART No. 09637

このキットには接着剤は入っていないので別にお求めください。

塗料指定の 1 はGSIクレオス・Mr.カラー、H1 は水性ホビーカラーの番号です。

H1 in painting indication is the number of GSI Creos Aqueous Hobby Color, while 1 is that of Mr. Color. Glue is not included in this kit.

H1 bei Bemalungshinweisen ist die Nummer der Aqueous - Hobby - Color von GSI Creos, während 1 den Ton der Farbserie Mr. Color anzeigt. Im Bausatz ist kein Klebstoff enthalten.

Sur le guide de peinture, H1 correspond au numéro de couleur GSI Creos AQUEOUS HOBBY COLOR, alors que 1 correspond à Mr. COLOR. La colle n'est pas fournie dans ce kit.

H1 nella indicazione della pittura è il numero della GSI Creos del colore ad acqua per Hobby, mentre 1 e quello di Mr. Color. La colla non è inclusa nella scatola di montaggio.

H1 en indicaciones de pintado. Este es el numero de GSI Creos Aqueous Hobby Color, mientras 1 es el de Mr. Color. El pegamento no esta incluido en el kit.

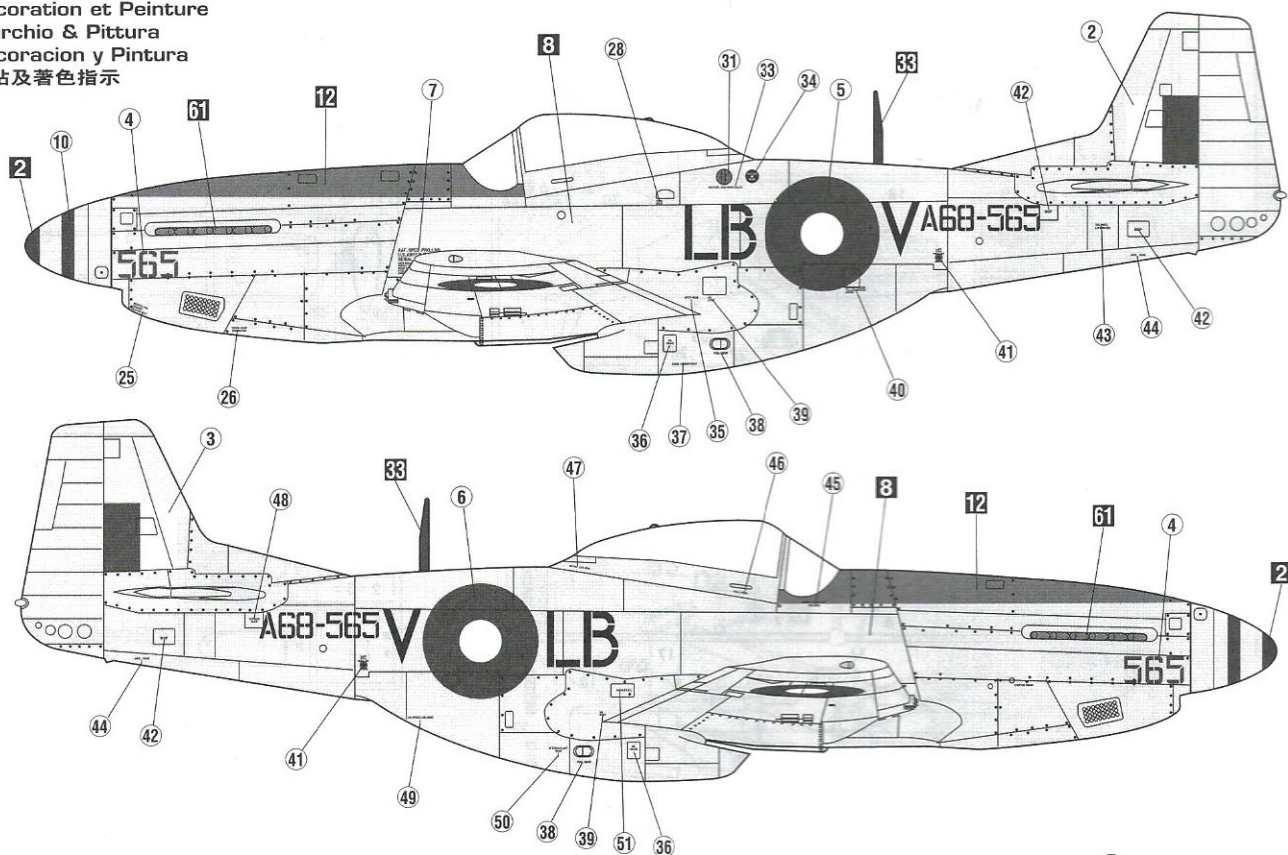
H1 這個着色指示是代表 GSI Creos 出品水性模型漆的編號，而 1 則代表 GSI Creos 出品的樹脂系模型漆的編號，這份套件並沒有包含膠水。

2	H2	ブラック(黒)	BLACK
3	H3	レッド(赤)	RED
8	H8	シルバー(銀)	SILVER
12	H52	オリーブドラブ(1)	OLIVE DRAB (1)
13	H53	ニュートラルグレー	NEUTRAL GRAY
28	H18	黒鉄色	STEEL
33	H12	つや消しブラック	FLAT BLACK
41	H47	レッドブラウン	RED BROWN
43	H37	ウッドブラウン	WOOD BROWN
47	H90	クリアーレッド	CLEAR RED
48	H91	クリアーイエロー	CLEAR YELLOW
50	H93	クリアーブルー	CLEAR BLUE
54	H80	カーキグリーン	KHAKI GREEN
61	H76	焼鉄色	BURNT IRON
137		タイヤブラック	TIRE BLACK
138		クリアーグリーン	CLEAR GREEN
329		イエロー-FS13538	YELLOW FS13538
351		FS34151ジंक・クロメイトタイプI	FS34151 ZINC-CHROMATE TYPEI

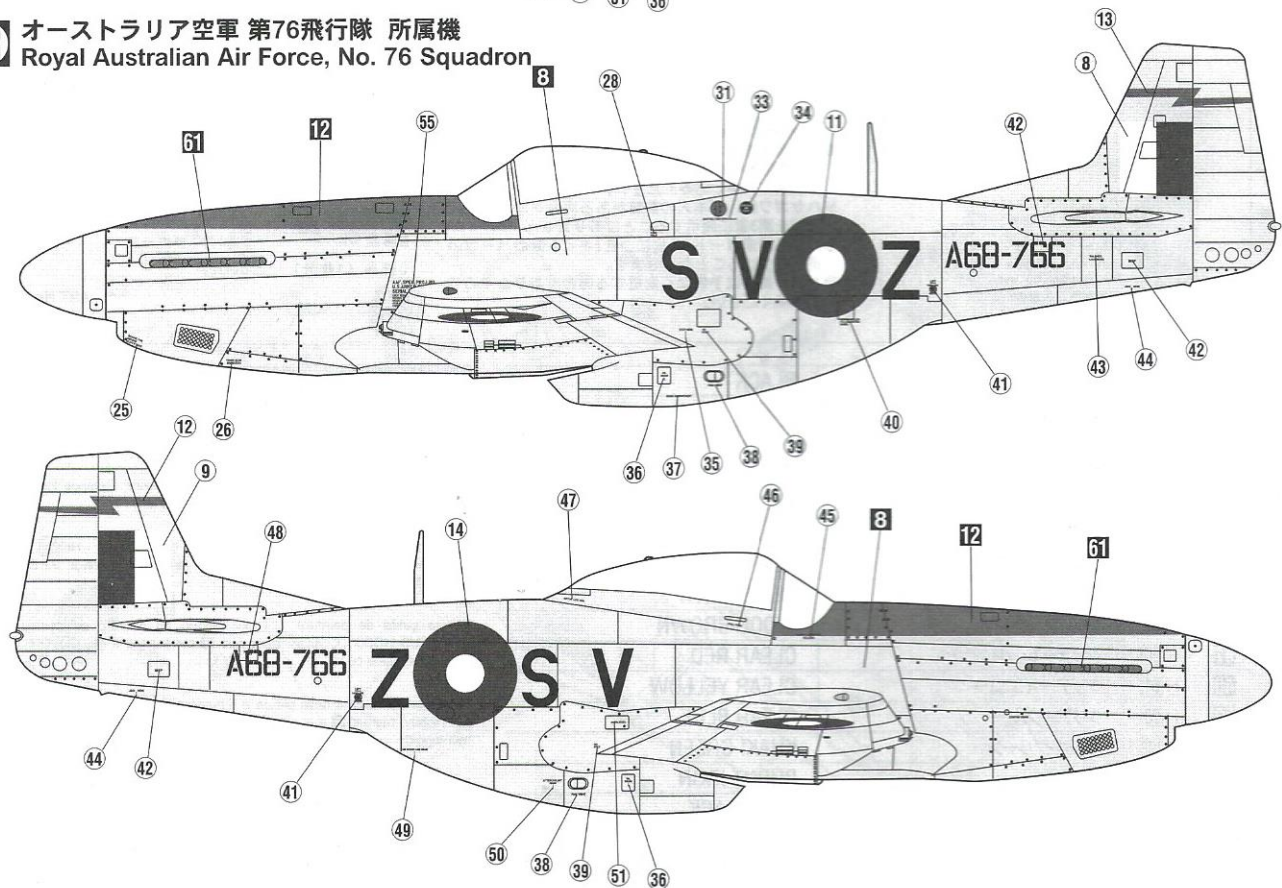
Marking & Painting

① オーストラリア空軍 第84飛行隊 所属機
Royal Australian Air Force, No. 84 Squadron

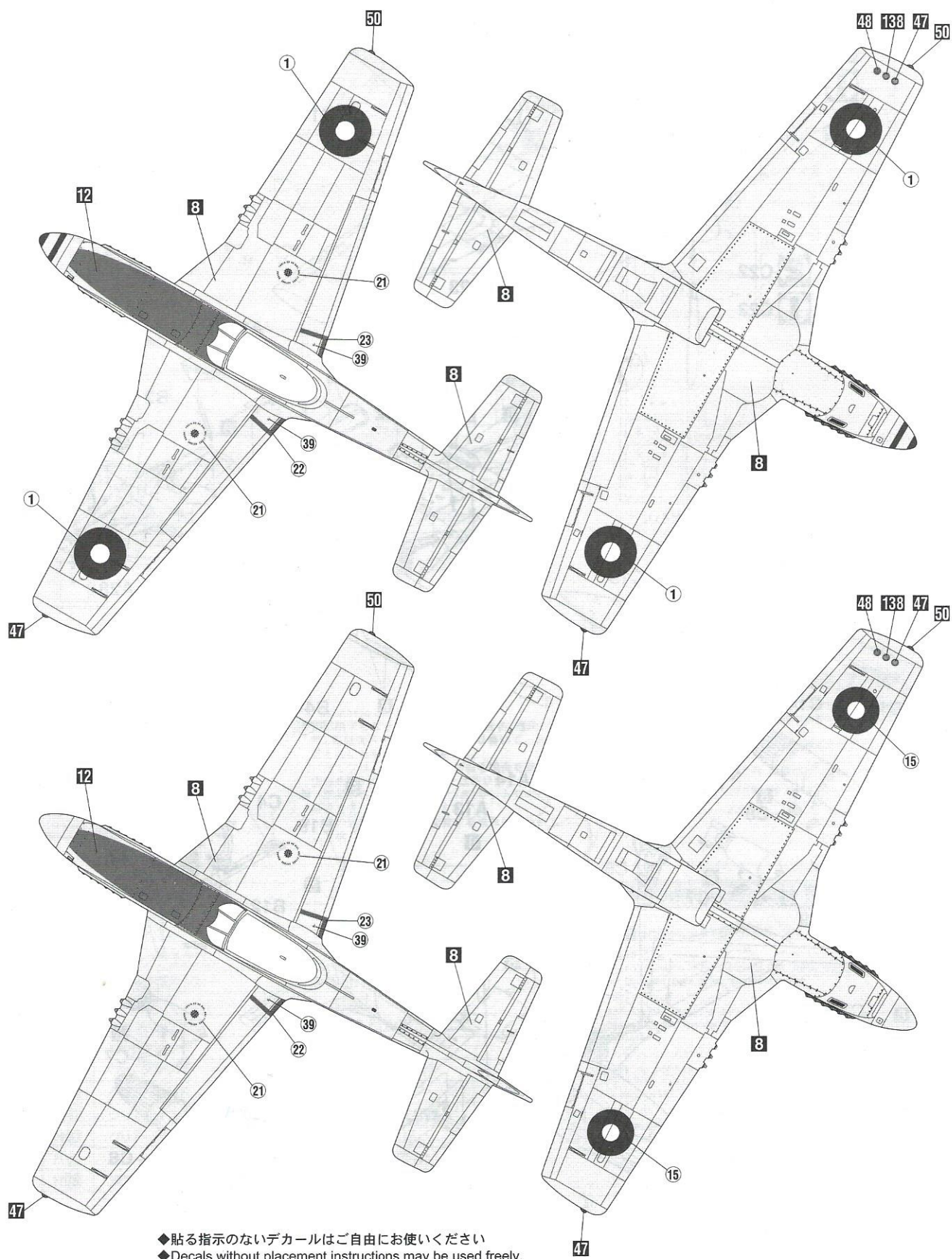
マーキング及び塗装図
Markierungen und Bemalung
Decoration et Peinture
Marchio & Pittura
Decoracion y Pintura
標貼及著色指示



② オーストラリア空軍 第76飛行隊 所属機
Royal Australian Air Force, No. 76 Squadron



◆この塗装図は1/48スケールを、側面80%、上面50%に縮小してあります。
 ◆This marking chart has been reduced by 80% in the side view and 50% in the top and bottom views from 1/48 scale.



◆貼る指示のないデカールはご自由にお使いください
 ◆Decals without placement instructions may be used freely.

■デカールのじょうずな貼り方 Correct Method for Applying Decals

- デカールを貼るところのほこりや汚れを、ぬらした布できれいにふきとってください。
- Clean model surface with wet cloth.

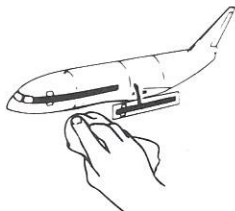


- 貼りたいデカールを台紙ごとハサミで切りとり、1枚づつ水またはぬるま湯に台紙を下にして20秒くらい浮かべます。

- Cut each design out of decal sheet and dip them in warm water for 20 seconds.

- 水から出したらタオルの上のせ、指先でデカールが動くか確かめた後、貼るところにおいて静かに台紙をずらします。

- Check with finger tip if design is loose on base paper. If so, place it on proper position on model and slide off base paper leaving design on model.



- 指先に少し水をつけて正確な位置にデカールを動かした後で、やわらかく、よく水を吸う布でデカールを押し当てて内側の水分や気泡を押し出します。

- Move design to exact position with wet finger tip, and push out excess water and air bubbles under decal with soft cotton cloth.

- デカールが完全に乾いたら少し水をつけた布で、デカールのまわりのノリをふきとります。

- When decals get dry, wipe off with wet cloth excess glue left around decals.



CAUTION: NOT SUITABLE FOR CHILDREN UNDER 3 YEARS. CONTAINS SMALL PARTS.

NICHT FÜR KINDER UNTER 36 MONATEN ENTHÄLT KLEINE TEILE.

ATTENTIE: NIET GESCHIKT VOOR KINDEREN TOT 4 JAAR. BEBAT KLEINE ONDERDELEN.

ATTENTION: CE PRODUIT NE CONVIENT PAS A UN ENFANT DE MOINS DE 36 MOIS. EN RAISON DES PIÈCES DE PETITE DIMENSION CONTENUES.

ATTENZIONE: PRODOTTO NON ADATTO AI BAMBINI DI ETÀ INFERIORE AI 36 MESI. CONTIENE PICCOLE PARTI.

ATENCIÓN: NO ES CONVENIENTE PARA NIÑOS MENORES DE 3 AÑOS. CONTIENE PIEZAS PEQUEÑAS.

ATENÇÃO: IMPRÓPRIO PARA CRIANÇAS COM MENOS DE 3 ANOS. CONTÉM PEÇAS PEQUENAS.

FORSIGTIG! IKKE EGNET TIL BØRN SOM ER MINDRE END 3 ÅR. INDEHOLDER SMÅ DELE.

ΠΡΟΣΟΧΗ : ΚΑΤΑΛΛΗΛΟ ΓΙΑ ΠΑΙΔΙΑ ΑΝΩ ΤΩΝ ΤΡΙΩΝ ΕΤΩΝ ΠΕΡΙΕΧΕΙ ΜΙΚΡΑ ΤΕΜΑΧΙΑ

■VOR DEM ZUSAMMENBAU ZU LESEN

- Bitte lesen Sie die Anleitung vor dem Zusammenbauen sorgfältig durch.
- Verwenden Sie nur Kunststoffklebstoff und Kunststofflackfarben.
- Die geleerten Plastiktüten sollten zerissen und weggeworfen werden, um zu verhindern, daß Kleinkinder beim Spielen darin ersticken.
- Handhaben Sie Klebstoff und Lackfarben niemals in der Nähe von offenen Flammen.
- Mit Klebemittel sparsam umgehen und während des zusammenbaus für ausreichende ventilation sorgen.

■LIRE CECI AVANT D'EFFECTUER LE MONTAGE

- Etudier attentivement les instructions avant le montage.
- N'utiliser que de l'adhésif plastique et du vernis.
- Déchirer et jeter les sacs en plastiques vides pour éviter tout danger d'étouffement pour les enfants.
- Ne jamais utiliser d'adhésif ou du vernis près d'une flamme.
- Utiliser le ciment avec modération et bien ventiler la pièce pendant le montage.

■LEGGERE QUESTO PRIMA DEL MONTAGGIO

- Studiare attentamente le istruzioni prima del montaggio.
- Usare solo adesivo e vernici per plastica.
- Strappare e gettare le buste di plastica vuote per evitare il pericolo di soffocamento per bambini piccoli.
- Non usare mai l'adesivo o la vernice vicino ad una fiamma.
- Utilizzare sufficiente adesivo e ventilare bene la habitación durante la costruzione.

■ANTES DEL ENSAMBLAJE, LEA CUIDADOSAMENTE LO SIGUIENTE

- Antes del ensamblaje, estudie cuidadosamente las instrucciones.
- Emplee solamente cemento plástico y pinturas.
- Rompa y tire las bolsas de plástico a fin de evitar que los niños pequeños puedan sofocarse jugando con ellas.
- No emplee nunca cemento ni pintura cerca de lamas.
- Usare l'adesivo moderatamente e ventilare bene l'ambiente durante la costruzione.

■組件之前務請先看清此說明。

- 請先看清說明圖，把握全體的順序之後才進入組件。
- 強力膠和塗料請使用塑膠專用的。商品的空袋為了不讓小孩子帶在頭上，請撕掉。
- 強力膠塗料不可在火的附近使用。

"WARNING" FUNCTIONAL SHARP POINTS
"WARNUNG" SCHARFE ECKEN UND KANTEN
"Avertissement" Points essentiels de fonctionnement
"ATTENZIONE" PARTI MOLTO ACUMINATE
"AVISO" PUNTOS AGUDOS EN FUNCIONAMIENTO

注意

- * 組み立てる前に必ずお読みください。
- * 12才以下の方が組み立てる時は、保護者もお読みください。

1. 組み立てモデルです。作る前に組み立て説明書をお読みください。
2. 部品を取り出した後のビニール袋は、小さな子供が頭から被ったり、飲み込んだりすると窒息するおそれがありますので、破り捨ててください。
3. 部品はきれいに切り取り、切り取った後のクズはゴミ箱に捨ててください。
4. 部品はやむなくとがっている所がありますので使用目的以外は、絶対に遊ばないでください。特に小さいお子様のいる家庭では注意してください。
5. 小さな部品がありますので、誤って飲み込まないようにしてください。特に小さいお子様のいる家庭では注意してください。
6. 部品の組立の際、ニッパー、ナイフ、ヤスリ等を不用意に取り扱くと、刃先等で怪我の恐れがあります。12才以下の方は、保護者の指導のもとに取り扱ってください。
7. 接着剤、塗料を使用する場合は、下記に注意してください。
 - * 締め切った室内では使用しないでください。中毒の恐れがあります。
 - * 火の近くでの使用は絶対に止めてください。引火の恐れがあります。接着剤、塗料は目や口に入れないでください。
 - * 誤って目や口に入ったときは、すぐに大量の水で洗い流して、医師に相談してください。
8. 工具、接着剤、塗料、電池等を使用する場合は、その説明書の注意事項をよく読んで正しく使用してください。

CAUTION

- * MAKE SURE TO READ INSTRUCTIONS LISTED BELOW BEFORE ASSEMBLING.
- * ADULT SUPERVISOR SHOULD ALSO READ INSTRUCTIONS WHEN ASSEMBLED BY CHILDREN AGED 12 OR YOUNGER.

1. THIS BEING AN ASSEMBLY KIT. READ THE INSTRUCTIONS BEFORE ASSEMBLING.
2. TEAR UP AND THROW AWAY THE PLASTIC BAGS CONTAINING KIT PARTS AS CHILDREN MAY SUFFOCATE BY SWALLOWING OR WEARING OVER HEAD.
3. CUT THE PARTS OFF PROPERLY AND THROW THE WASTE PARTS INTO DUSTBOX AT ONCE.
4. DO NOT PLAY WITH THE PARTS FOR ANY OTHER PURPOSE AS SOME PARTS MAY BE TOO SHARP. MORE CAUTION AND CARE NEEDED FOR FAMILIES WITH INFANTS.
5. DO NOT SWALLOW ANY PARTS AND CUT-OFF CHIPS. KEEP AWAY FROM REACH OF CHILDREN.
6. WRONG OR CARELESS USAGE OF NIPPER, CUTTER, FILE ETC. MAY HURT THE ASSEMBLER.
7. BE CAUTIONS AS FOLLOWS WHEN USING ADHESIVES AND/OR PAINTS:
 - * DO NOT USE IN CLOSED ROOM TO AVOID POISONING/TOXIC.
 - * DO NOT USE NEAR FIRE TO AVOID FLAMMABILITY.
 - * DO NOT PUT ANY ADHESIVES AND/OR PAINTS INTO MOUTH AND EYE IF MISTAKENLY PUT INTO, WASH OUT PROMPTLY WITH FULL WATER AND CONSULT A DOCTOR.
8. USE TOOLINGS, ADHESIVES, PAINTS, BATTERIES ETC. PROPERLY AFTER CAREFUL READING OF INSTRUCTIONS GIVEN IN EACH HANDLING MANUAL.



株式会社ハセガワ
静岡県焼津市八幡3-1-2 〒425-8711 TEL (054) 628-8241
HASEGAWA CORPORATION
3-1-2 Yagusu. Yaizu. Shizuoka. 425-8711 Japan.