

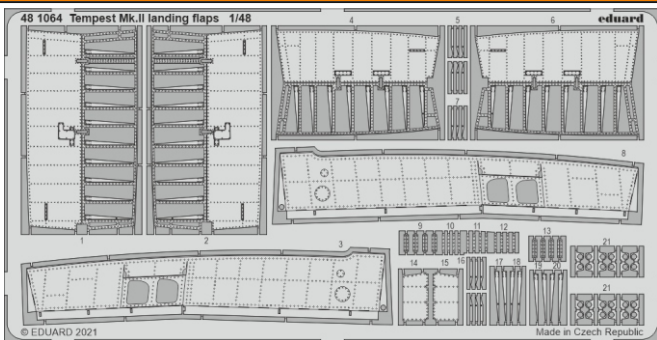


Tempest Mk.II landing flaps

eduard

48 1064

1/48 detail set for EDUARD/SPECIAL HOBBY 1/48 kit • sada detailů pro stavebnici EDUARD/SPECIAL HOBBY 1/48



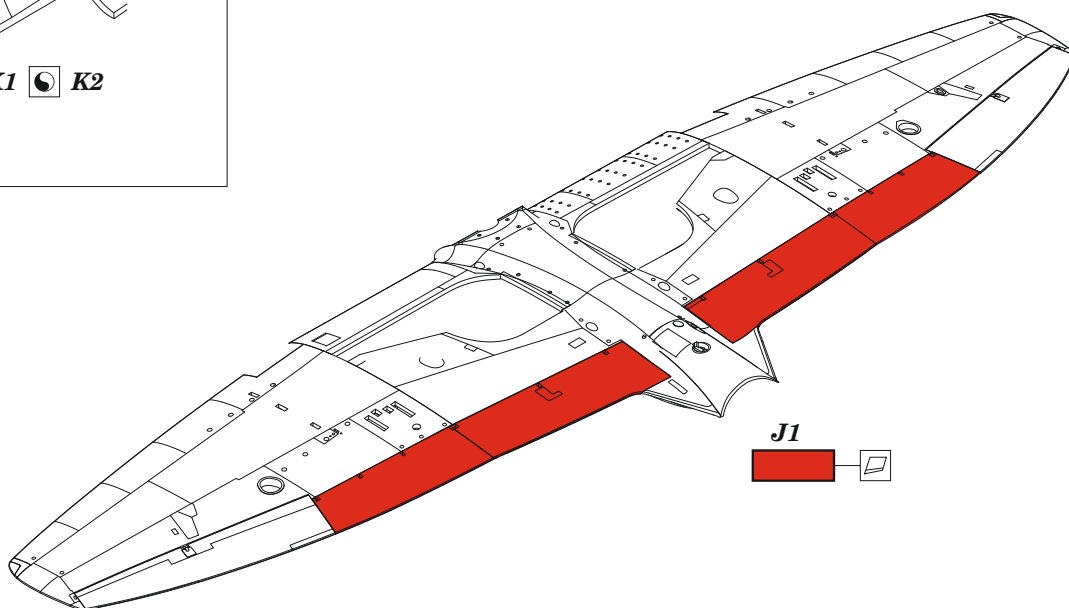
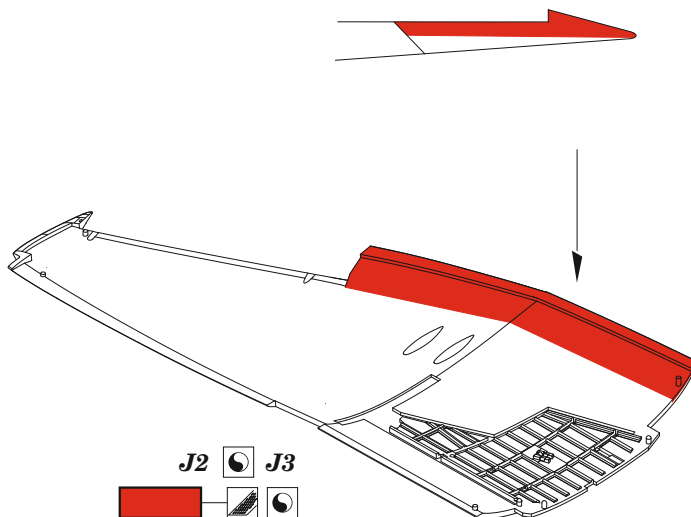
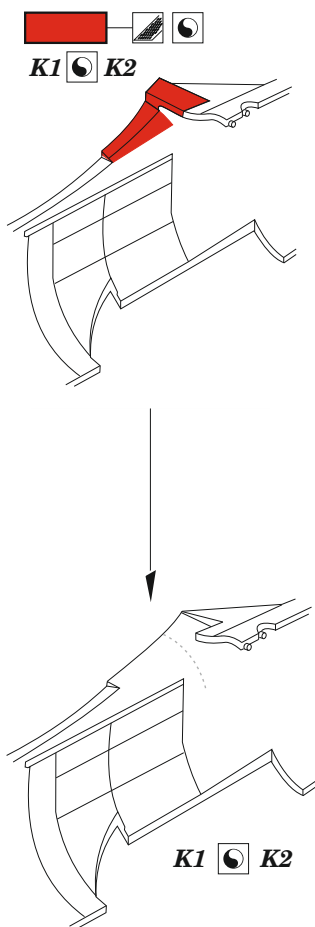
- APPLY EXPRESS MASK AND PAINT BEFORE GLUING
POUŽIT EXPRESS MASK NABARVIT PŘED SLEPENÍM
- SYMMETRICAL ASSEMBLY
SYMETRICKÁ MONTÁŽ
- REMOVE
ODSTRANIT
- GRIND
OBROUSIT
- DRILL HOLE
VRTAT OTVOR
- BEND
OHNOUT
- OPTION
VOLBA
- REPLACE
NAHRADIT
- COLORED ETCHED PARTS
LEPTANÉ BAREVNÉ DÍLY
- ETCHED PARTS
LEPTANÉ NEBAREVNÉ DÍLY
- ORIGINAL KIT PARTS
PŮVODNÍ DÍLY STAVEBNICE

ORIGINAL KIT PARTS
PŮVODNÍ DÍLY STAVEBNICE

PHOTO-ETCHED PARTS
LEPTANÉ DÍLY

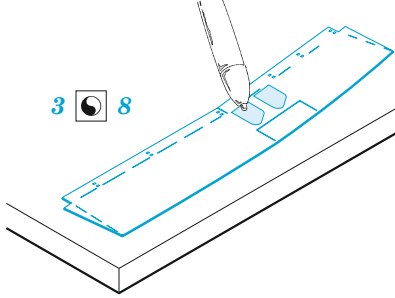
PARTS TO BE REMOVED
DÍLY K ODSTRANĚNÍ

FILL
TMELIT



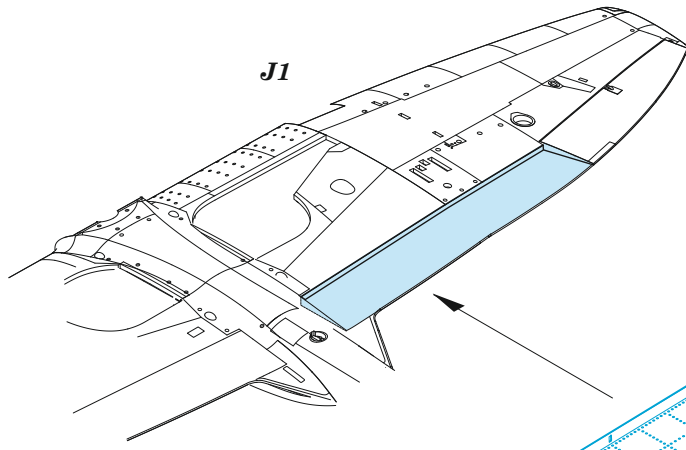
HOW TO MAKE THE RELIEF ON OPPOSITE - REVERSE - OF THE PLATE

ball pen

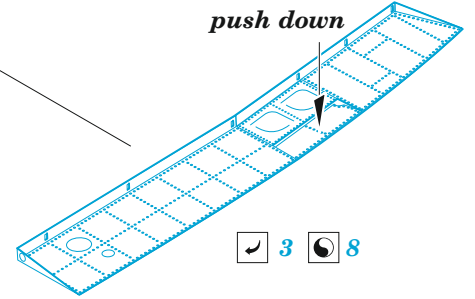


3 8

J1

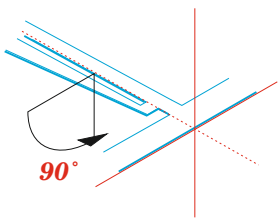


push down

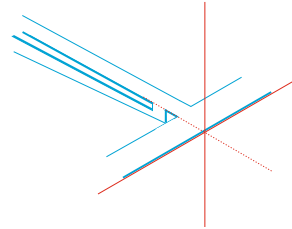


3 8

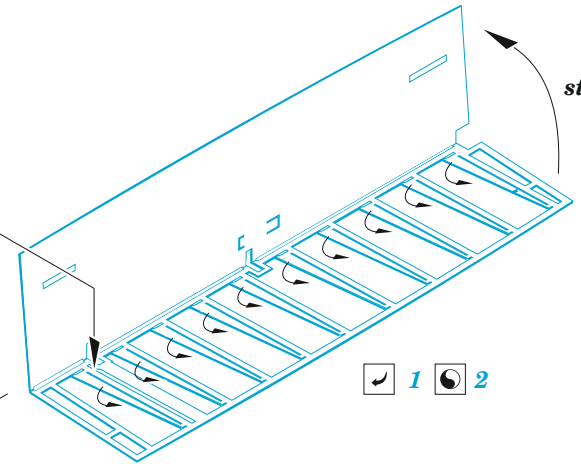
step 1



90°



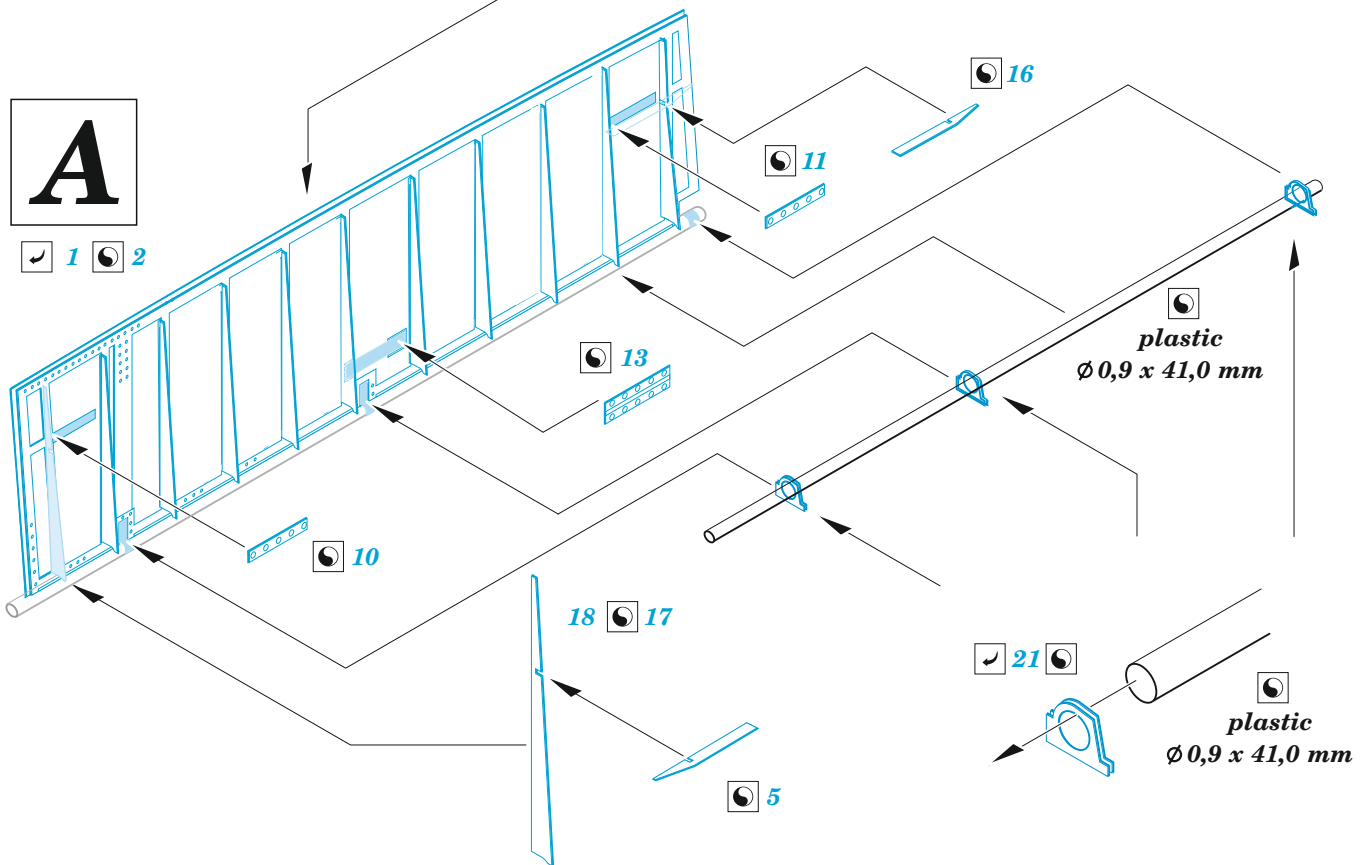
step 2



1 2

A

1 2



16

11

13

10

18 17

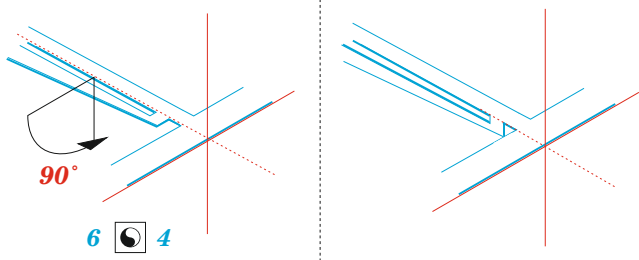
5

21

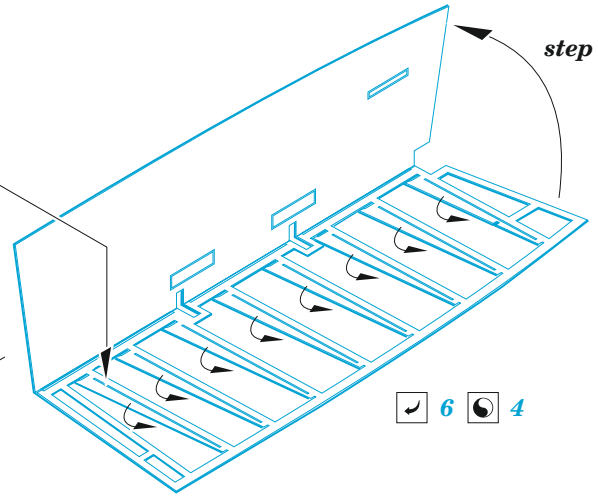
plastic Ø0,9 x 41,0 mm

plastic Ø0,9 x 41,0 mm

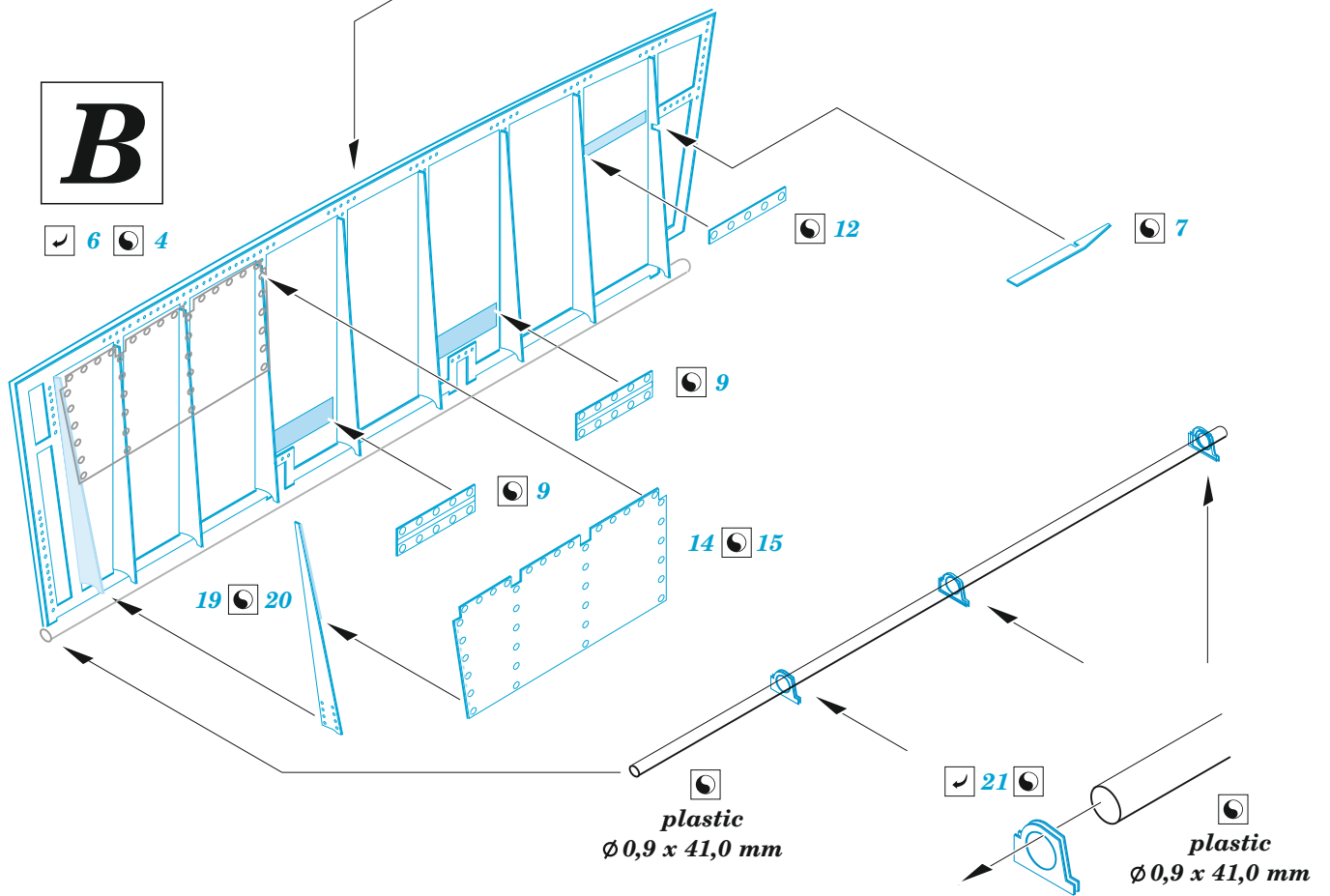
step 1



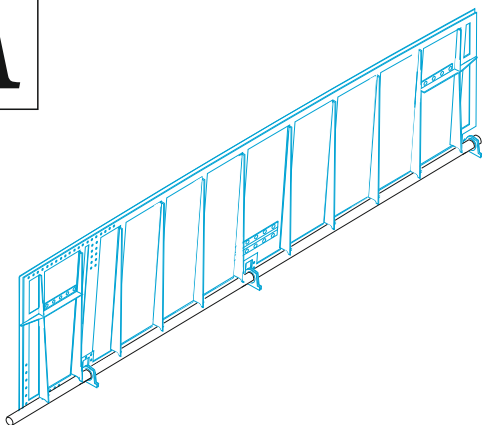
step 2



B



A



B

