



Maßstab:

1 : 35

Art.-Nr.:

Y35.105

Sicherheitshinweise:

Nur für Kinder über 14 Jahre!
Benutzung nur unter Aufsicht von Erwachsenen!

VORSICHT:

Bauanleitung vor Gebrauch lesen, befolgen und nachschlagebereit halten.

Bausatz, Bauteile und Hilfsmittel außerhalb der Reichweite von Kindern (unter 36 Monaten) und Tieren entfernt halten. Hände und Werkzeuge nach Montage reinigen.

Bei Verwendung lösemittelhaltiger Produkte nicht essen, trinken oder rauchen.
Von Zündquellen fernhalten!

Material nicht mit den Augen, Haut und Mund in Berührung bringen oder verschlucken. Dämpfe nicht einatmen!

Vor dem Zusammenbau bitte den Bauplan sorgfältig durchlesen, eventuell vorhandenen Grat oder Anguß mit einem scharfen Bastelmesser, Skalpell oder Feile entfernen.

Bei Feil- oder Schleifarbeiten sollte eine Staubschutzmaske getragen werden.

Bauteile vor der Montage auf Passgenauigkeit prüfen und erst dann verkleben.

Kleine Klebeflächen werden mit dünnflüssigem, großflächige Klebeflächen oder bei Klebeflächen bei denen ein Spalt zu verfüllen ist werden mit dickflüssigem oder gelförmigem Sekundenkleber verklebt.

Klebstoffe sollten nicht direkt aus der Flasche oder Tube angewendet werden, sondern mit einer Dosiernadel oder einem dünnen Draht aus einem zuvor aus der Flasche oder Tube entnommenen Tropfen auf die Klebefläche aufgebracht werden.

Die Angaben rechts, links, vorne und hinten in der Bauteileübersicht und den Baugruppenzeichnungen beziehen sich immer in Fahrzeughauptachtrichtung.

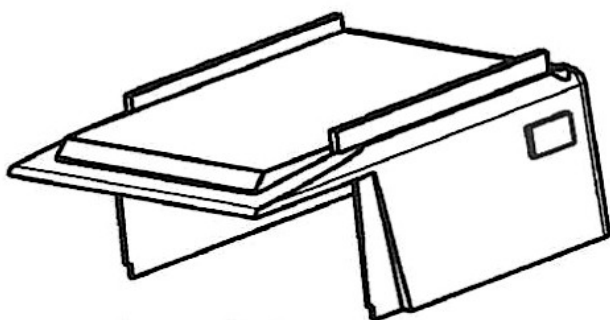
Achtung:

Jedes Bauteil ist nummeriert.
Reihenfolge der Montageschritte beachten.
Benötigte Werkzeuge: Messer, Feile, Schleiflein.
Klebstoffe und Lacke nicht im Bausatz enthalten.

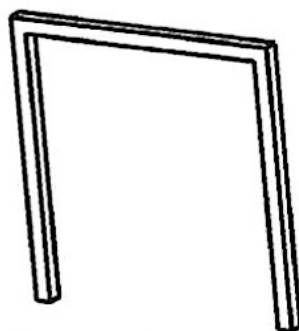
*Die Form und Ausführung ist Eigentum des
Ingenieurbüros Dipl.-Ing. Michael Köditz.
Widerrechtliche Nachahmungen werden gerichtlich verfolgt.*

09/2008

Bauteileübersicht:



1 (1x)
Hardtop



2 (1x)
Traverse



3 (2x)
sprecherträger



4 (4x)
Lautsprecher



5 (4x)
Lautsprecherrückseite



6 (2x)
Fixieraufnahme



7 (2x)
Fixierstange

OHNE Abbildung
Draht für Lautsprecherverkabelung

Montage:

Revell - Bauabschnitt 1:

Rücksitze (Teile.-Nr. 36 (2x)) und Funkgerät (Teile.-Nr. 34, 35) entfallen

Revell - Bausatz bis Bauschritt 18 montieren.

Revell - Bauabschnitt 19 bis 21 entfallen.

Revell - Bauabschnitt 22 montieren.

Revell - Bauabschnitt 23 entfällt.

Anstelle des Revell - Bauabschnitt 24a / 24b wird das Hardtop aufgesetzt und die Seitenscheiben wie in Revell - Bauabschnitt 24a dargestellt montiert.

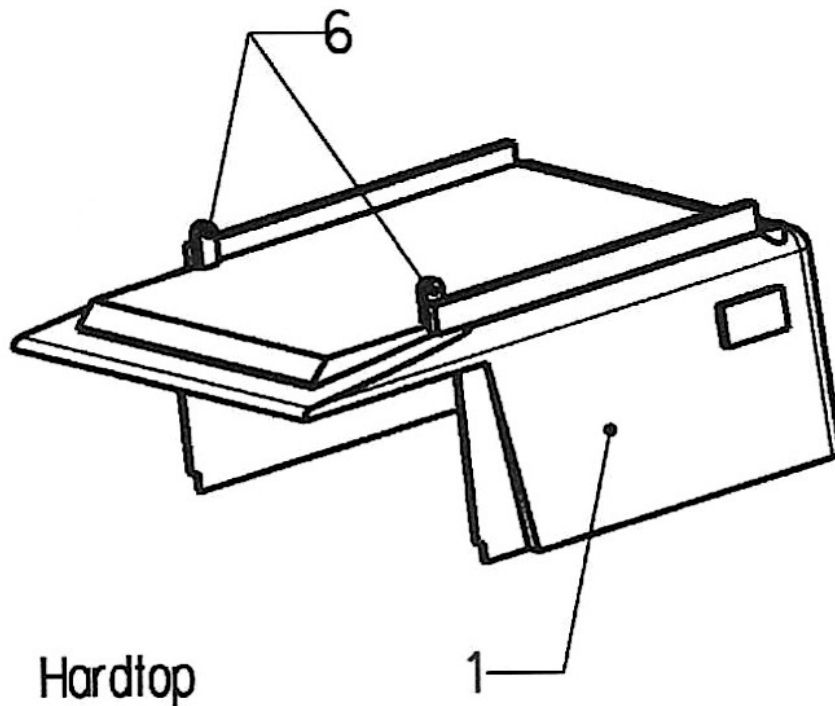
Revell - Bauabschnitt 26a, 26b, und 27 entfallen.

Revell - Bauabschnitt 28a:

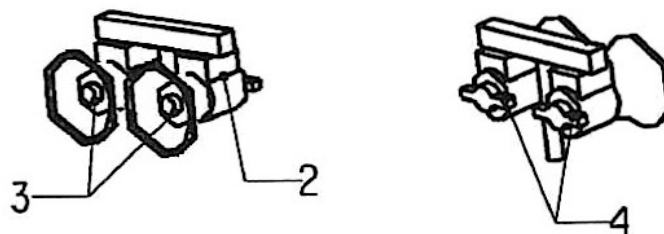
Baugruppe aus „26a“ entfällt

Teile 68, 69, 82 montieren

Revell - Bauabschnitt 28b entfällt.



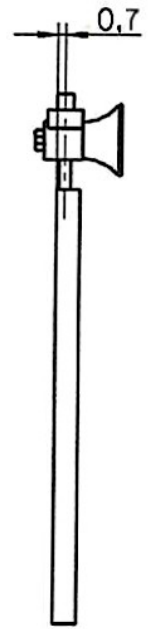
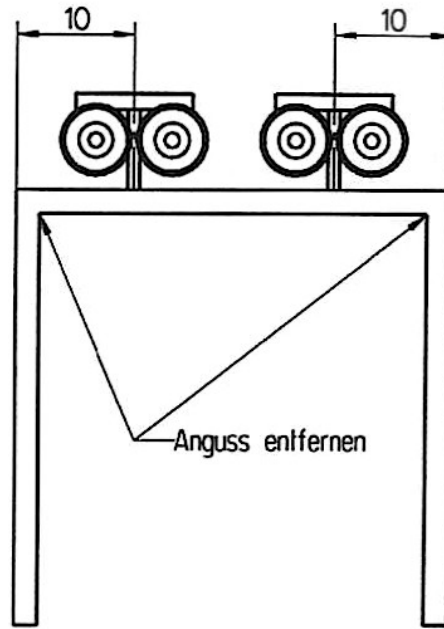
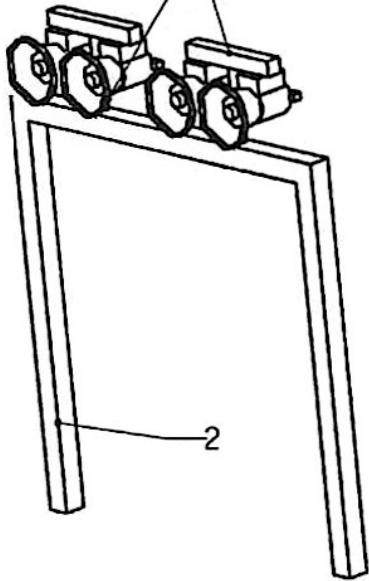
Lautsprecherträger



Montage Lautsprechertraverse:

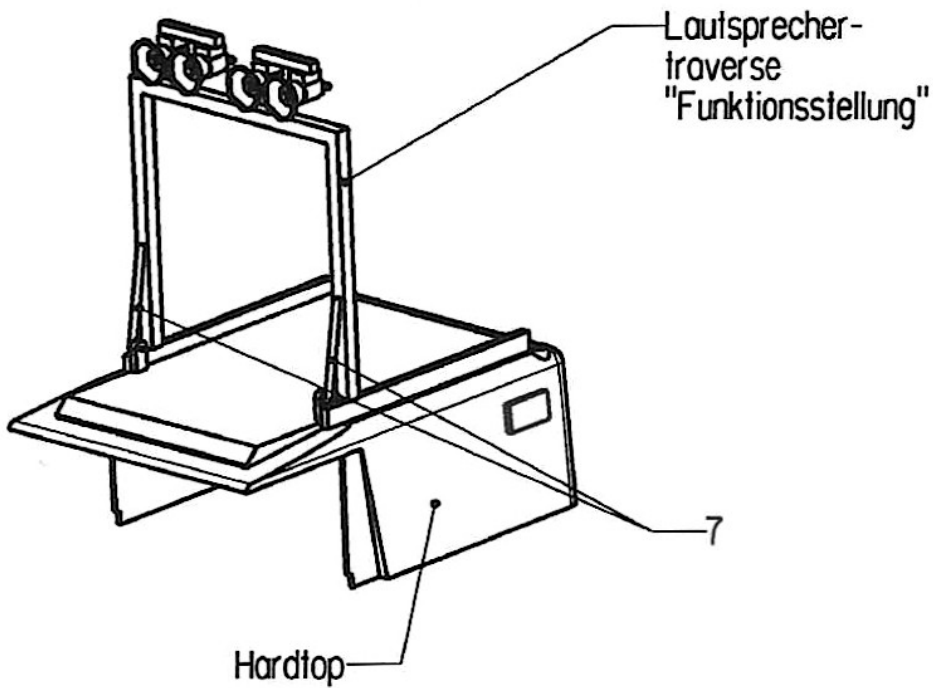
Funktionsstellung oder Marschstellung?

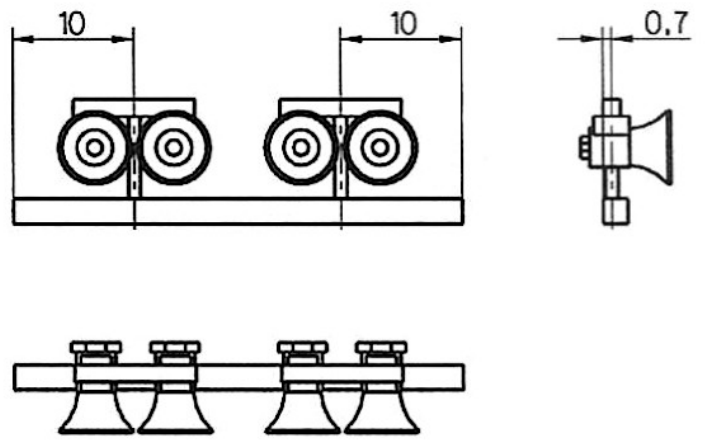
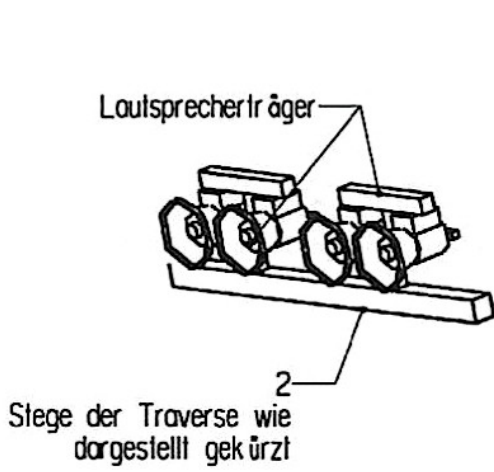
Lautsprecherträger



Lautsprechertraverse "Funktionsstellung"

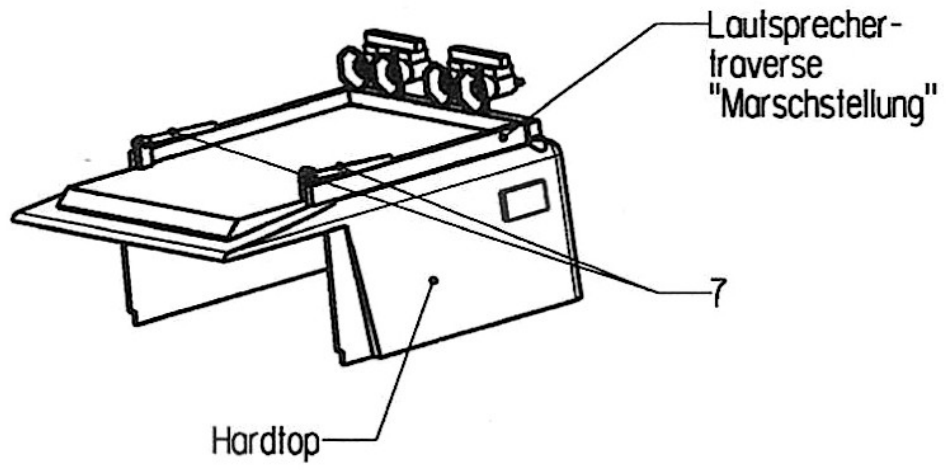
Wolf OP-Info
Funktionsstellung





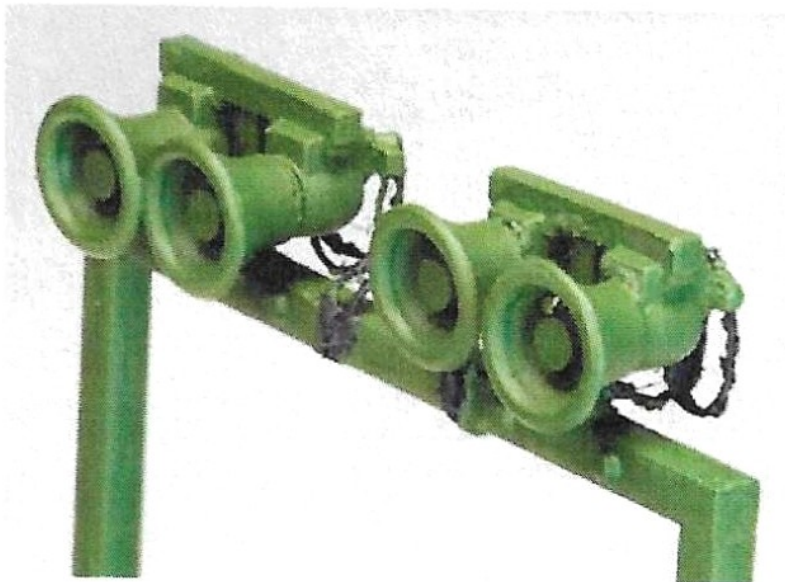
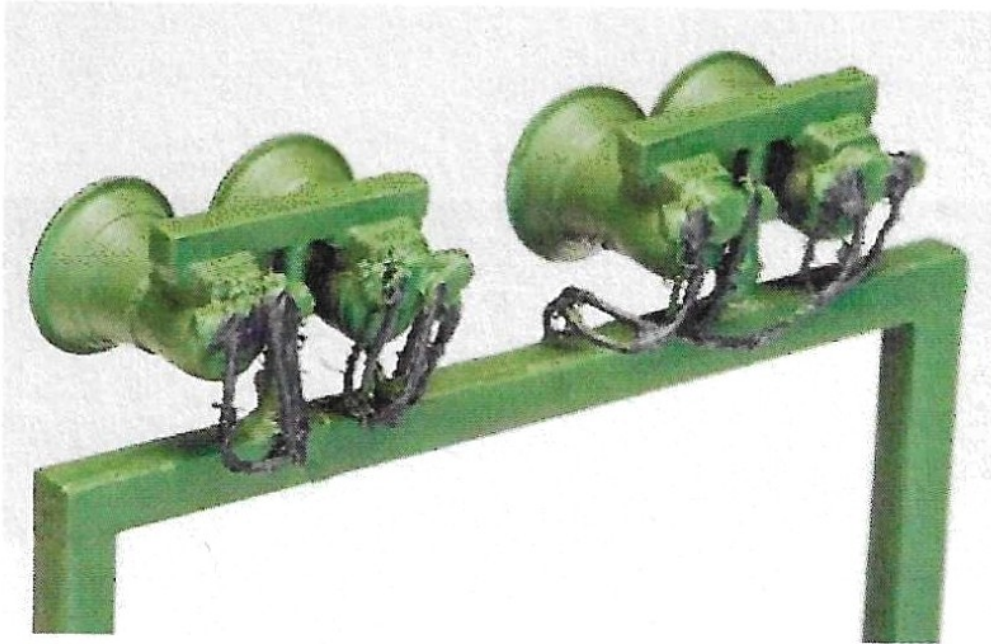
Lautsprechertraverse "Marschstellung"

Wolf OP-Info
Marschstellung



Verdrahtung Lautsprecher:

Draht Pos. 8 wie in Abbildungen dargestellt



Fleckentarnanstrich:

Farbanstrich nach Revell Bauschritt 30 oder 31 oder nach eigenen Wünschen.

Es gibt im Original auch Trägerfahrzeuge mit Fleckentarnanstrich, Gerätesatz in bronzegrün, uni.

