

# GERMAN KING TIGER "PORSCHE TURRET"

DIE-CAST CHASSIS  
ダイキャスト製シャーシ



## 1/48 ドイツ重戦車 キングタイガー (ポルシェ砲塔)



During World War II, the German tank designated as Panzerkampfwagen VI-B Tiger II, or more commonly known as the "King Tiger," was much feared by the Allied Forces, due to its powerful 88mm main gun and thick armor plating. Germany began development of this tank in February 1943, in order to counter the increasing threat of Russian tanks. During its development stage, both the Henschel and Porsche firms introduced rival prototypes that incorporated different turret configurations. The Porsche-designed turret had a very distinctive shape, with a rounded front section and narrow shell, when compared to the rather angular Henschel offering. The tank featured turret frontal section armor of 100mm thickness and 80mm for the side panels, and it moun-

Während des 2. Weltkrieges war der deutsche Panzerkampfwagen VI-B Tiger II, besser bekannt als "KÖNIGSTIGER", von den Alliierten wegen seines starken Hauptgeschützes und der dicken Panzerung gefürchtet. Die Deutschen begannen im Februar 1943 mit der Entwicklung dieses Panzers, um der wachsenden Bedrohung durch russische Panzer entgegen zu können. In der Entwicklungsphase arbeiteten PORSCHE und HENSCHEL, an zwei konkurrierenden Prototypen mit unterschiedlichen Turmkonfigurationen. Der von PORSCHE entwickelte Turm hatte eine sehr auffällige Form mit abgerundeter Frontpartie und schmaler Verkleidung; verglichen zu dem eher kastenförmigen HENSCHEL Modell. Die

A la fin de la deuxième Guerre Mondiale, le char de combat allemand Panzerkampfwagen VI-B Tiger II, plus communément dénommé "King Tiger", équipé d'un canon principal puissant ainsi que d'un blindage très épais était craint par les unités blindées alliées. L'Allemagne commença le développement de ce nouveau char lourd en février 1943 pour contre l'efficacité croissante des blindés soviétiques. Henschel et Porsche qui produisaient déjà le formidable Tigre I présentèrent des prototypes rivaux incorporant des configurations de tourelle différentes. La tourelle Porsche avait une forme très particulière plutôt effilée et une section avant arrondie, comparé à la tourelle Henschel plus carrée et massive. Le blindage de la tourelle était épais de 100mm au niveau de la sec-

1941年5月、強力な火砲の信奉者であったヒトラーは、開発中の重戦車タイガーIに搭載する56口径88mm戦車砲の貫徹力を将来大幅に向上させることを指示しました。ドイツ陸軍兵器局は各社に対し長砲身化された71口径88mm戦車砲KwK43を搭載できる新型重戦車の開発を指令。この砲は2000mの遠距離から30度傾斜した150mmの装甲板を貫徹できる絶大な威力を備えていました。これが後にキングタイガーと呼ばれるタイガーB型(Sd.Kfz.182)ポルシェ砲塔付きであり、後にドイツ軍最後の量産型重戦車となるヘンシェル砲塔付きキングタイガーに発展したのです。当時、戦車部隊総監であったグデーリアン将軍は生産される戦車の種類をできるだけ少なくし、その部品も互換性を持たせるように努力していましたが、ヒトラーの気まぐれな命令はこの方針をたびたび乱しました。タイガーIの開発の際と同様に、ポルシェ博士はす

ted the Type 43 L71 88mm high velocity main gun. Power for this massive tank was provided by a Maybach HL230 P30 V-12 cylinder, liquid cooled engine capable of 700 hp output. Porsche had produced 50 turrets for their version of the tank prior to the official adoption of the Henschel model for mass production. Evaluation had revealed that the Porsche turret lacked armor thickness, and required complex tooling due to its rounded contour sculpturing. However, the superior performance of the tank allowed the completed Porsche turrets to be deployed to the front. When combined with the Henschel turret version, a total of less than 500 King Tiger tanks were ever available for combat.

Panzerung der Frontpartie des Turms war 100mm stark und 80mm an der Seitenverkleidung, und der Turm trug ein Typ 43 L71 88mm High Velocity-Hauptgeschütz. PORSCHE begann schon vor der offiziellen Genehmigung mit der Herstellung, und 50 Türme waren bereits fertiggestellt, als das HENSCHEL-Modell in Serie ging. Die Beurteilung zeigte, daß die Panzerung des PORSCHE-Turms nicht dick genug und er durch seine runde Form kompliziert in der Herstellung war. Dennoch wurden die fertiggestellten PORSCHE-Modelle wegen ihrer ausgezeichneten Leistung auf dem Schlachtfeld eingesetzt. Zusammen mit dem HENSCHEL-Modell waren nie mehr als 500 KING TIGER Panzer einsetzbar.

tion frontale et 80mm sur les flancs. Y était installé le canon L71 type 43 de 88mm à haute vitesse. Le King Tiger était propulsé par un moteur 12 cylindres en V Maybach HL230 P30 refroidi par liquide développant 700 chevaux. Porsche commença la production avant approbation officielle et 50 tourelles étaient déjà terminées lorsque le modèle Henschel fut retenu pour la construction en série. Une évaluation révéla que la tourelle Porsche n'était pas assez blindée et qu'elle nécessitait un usinage complexe du fait de ses formes curvilignes. Néanmoins, les performances de la caisse permirent la mise en service opérationnelle des 50 modèles Porsche. Au total, avec les exemplaires Henschel (tourelle de production), ce sont moins de 500 King Tiger qui ont été engagés au combat.

に長砲身88mm砲を搭載する新型砲塔の設計を完了し、手回しよく生産に入っていたのです。この砲塔は前面で厚さ100mm、側面で80mmの重装甲を備えていました。しかし丸みを帯びた前部の形状は被弾時に跳弾が装甲の薄い車体上面を貫く恐れがあり問題となりました。さらに生産部門からも曲面の多い砲塔は量産になじまないとの意見が出され、兵器局は完成した50基のポルシェ砲塔のみをキングタイガーに搭載することにして、この問題に決着をつけたのです。そのため砲塔以外はヘンシェル砲塔付きの初期生産タイプと変わりません。50輦のキングタイガー・ポルシェ砲塔付きはドイツ戦車の生産に多少の混乱を与えました。それでもこの新型重戦車がいち早く配備された第503重戦車大隊は、ノルマンディーに上陸してきた連合軍を迎え撃った最初のキングタイガー部隊として戦史にその名を留めているのです。

## RECOMMENDED TOOLS

### 《用意する工具》

Tools recommended  
Benötigtes Werkzeug  
Outillage nécessaire

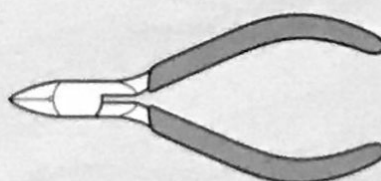
接着剤  
(プラスチック用)  
Cement  
Kleber  
Colle



瞬間接着剤  
Instant cement  
Sekundenkleber  
Colle rapide

ニッパー  
Side cutters  
Seitenschneider  
Pince coupante

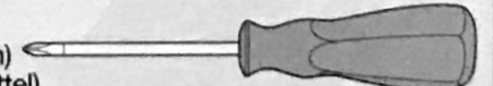
ナイフ  
Modeling knife  
Modelliermesser  
Couteau de modéliste



+ドライバー (M)  
+ Screwdriver (medium)  
+ Schraubenzieher (mittel)  
Tournevis + (moyenne)

ピンセット  
Tweezers  
Pinzette  
Précettes

ピンバイス (ドリル刃1mm)  
Pin vise (1mm drill bit)  
Schraubstock (1mm Spiralbohrer)  
Outil à percer (1mm de diamètre)



**注意** ●このキットは組み立てモデルです。作る前に必ず説明書を最後までお読みください。また小学生などの低年齢の方が組み立てる時は、保護者の方もお読みください。また接着剤や塗料は、必ずプラスチック用をお使いください。(別売) ●工具の使用には十分注意してください。特にナイフ、ニッパーなどの刃物によるケガや事故に注意してください。●接着剤や塗料は使用する前にそれぞれの注意書きをよく読み、指示に従って正しく使用し、使用する時は換気に十分注意してください。●小さなお子様のいる所での工作はやめてください。小さな部品の飲み込みや、ビニール袋をかぶっての窒息などの危険な状況が考えられます。

**CAUTION** ●Read carefully and fully understand the instructions before commencing assembly. A supervising adult should also read the instructions if a child assembles the model. ●When assembling this kit, tools including knives are used. Extra care should be taken to avoid personal injury. ●Read and follow the instructions supplied with paint and/or cement, if used (not included in kit). Use plastic cement and paints only. ●Keep out of reach of small children. Children must not be allowed to suck any part, or pull vinyl bag over their heads.

**VORSICHT** ●Bevor Sie mit dem Zusammenbau beginnen, sollten Sie alle Anweisungen gelesen und verstanden haben. Fall sein Kind das Modell zusammenbaut, sollte ein beaufsichtigender Erwachsener die Bauanleitung ebenfalls gelesen haben. ●Beim Zusammenbau dieses Bausatzes werden Werkzeuge einschließlich Messer verwendet. Zur Vermeidung von Verletzungen ist besondere Vorsicht angebracht. ●Wenn Sie Farben und/oder Kleber verwenden (nicht im Bausatz enthalten), beachten und befolgen Sie die dort beiliegenden Anweisungen. Nur Klebstoff und Farben für Plastik verwenden. ●Bausatz von kleinen Kindern fernhalten. Verhüten Sie, daß Kinder irgendwelche Bauteile in den Mund nehmen oder Plastiktüten über den Kopf ziehen.

**PRECAUTIONS** ●Bien lire et assimiler les instructions avant de commencer l'assemblage. La construction du modèle par un enfant doit s'effectuer sous la surveillance d'un adulte. ●L'assemblage de ce kit requiert de l'outillage, en particulier des couteaux de modélisme. Manier les outils avec précaution pour éviter toute blessure. ●Lire et suivre les instructions d'utilisation des peintures et ou de la colle, si utilisées (non incluses dans le kit). Utiliser uniquement une colle et des peintures spéciales pour le polystyrène. ●Garder hors de portée des enfants en bas âge. Ne pas laisser les enfants mettre en bouche ou sucer les pièces, ou passer un sachet vinyl sur la tête.

## PAINTS REQUIRED

● 塗装指示のマークです。タミヤカラーのカラーナンバーで指示しました。  
This mark denotes numbers for Tamiya Paint colors.

TS-1 ●レッドブラウン / Red brown / Rotbraun / (XF-64) Rouge brun

TS-2 ●ダークグリーン / Dark green / Dunkelgrün / (XF-61) Vert foncé

TS-3 ●ダークイエロー / Dark yellow / Dunkelgelb / (XF-60) Jaune foncé

TS-27 ●マットホワイト / Matt white / Matt Weiß / Blanc mat

X-10 ●ガンメタル / Gun metal / Metall-Grau / Gris acier

XF-1 ●フラットブラック / Flat black / Matt Schwarz / Noir mat

XF-2 ●フラットホワイト / Flat white / Matt Weiß / Blanc mat

XF-56 ●メタリックグレイ / Metallic grey / Grau-Metallic / Gris métallisé

## ASSEMBLY



- 組立説明図の中で塗装指示のない部品は車体色で塗装します。
- When no color is specified, paint parts with hull color.
- Wenn keine Farbe angegeben ist, Teile mit Rumpf-Farbe bemalen.
- Lorsqu'aucune teinte n'est spécifiée, peindre les pièces dans la couleur de la caisse.

### 《瞬間接着剤について》

- ★通常は塗装する前に使用します。その際、接着面の油分を十分に取ってください。塗装後に接着したい場合は接着面の塗料を落としてから使用します。この時、塗料が残っていると接着力が極端に低下するので注意しましょう。
- ★接着剤をつけすぎると接着力が落ちるだけでなく、白化しやすくなるので注意してください。
- ★劣化した接着剤は使用しないでください。不要な部品で試してから使用してください。
- ★使用する際は瞬間接着剤の取扱説明をよく読んでからご使用ください。

### Instant cement

- ★Remove any paint or oil from cementing surface

before affixing parts.

- ★Use only a small amount of cement. Too much cement will make joints turn white and lose adhesion.

- ★Do not use old cement. Test cement first with unnecessary parts such as sprues before use.
- ★Carefully read instructions on use before cementing.

### Sekundenkleber

- ★Entfernen Sie alle Farbe und Ölflecke von der Kleboberfläche bevor sie Teile ankleben.
- ★Verwenden Sie nur geringe Mengen Klebstoff. Bei zuviel Klebstoff kann sich die Verbindung verschieben und die Haftkraft verloren gehen.
- ★Verwenden Sie keinen alten Klebstoff. Testen

Sie den Kleber vor der Anwendung zuerst mit nicht benötigten Teilen etwa vom Spritzling.

- ★Vor dem Kleben die Gebrauchsanleitung sorgfältig lesen.

### Colle rapide

- ★Enlever les traces de peinture ou de graisse des surfaces de contact avant de coller les pièces.
- ★N'utiliser qu'une petite quantité de colle. Un excès peut blanchir les lignes de joint et limiter l'adhésion.
- ★Ne pas utiliser une colle périmée. Tester la colle sur des pièces inutilisées comme des morceaux de grappes avant utilisation effective.
- ★Lire soigneusement les instructions avant de coller.

●ほとんどのキングタイガーは工場生産時にツィメリットコーティングがなされていました。説明図中、コーティングと記された部分がツィメリットコーティングがされた場所です。コーティングをする場合は、P8、P9、P10やコーティングブレード(別売)に付属の説明をよく読んで行ってください。

●A Zimmerit coating was factory applied to most King Tigers. Refer to page 8, 9 & 10 and instructions supplied with Zimmerit applicator (35187).

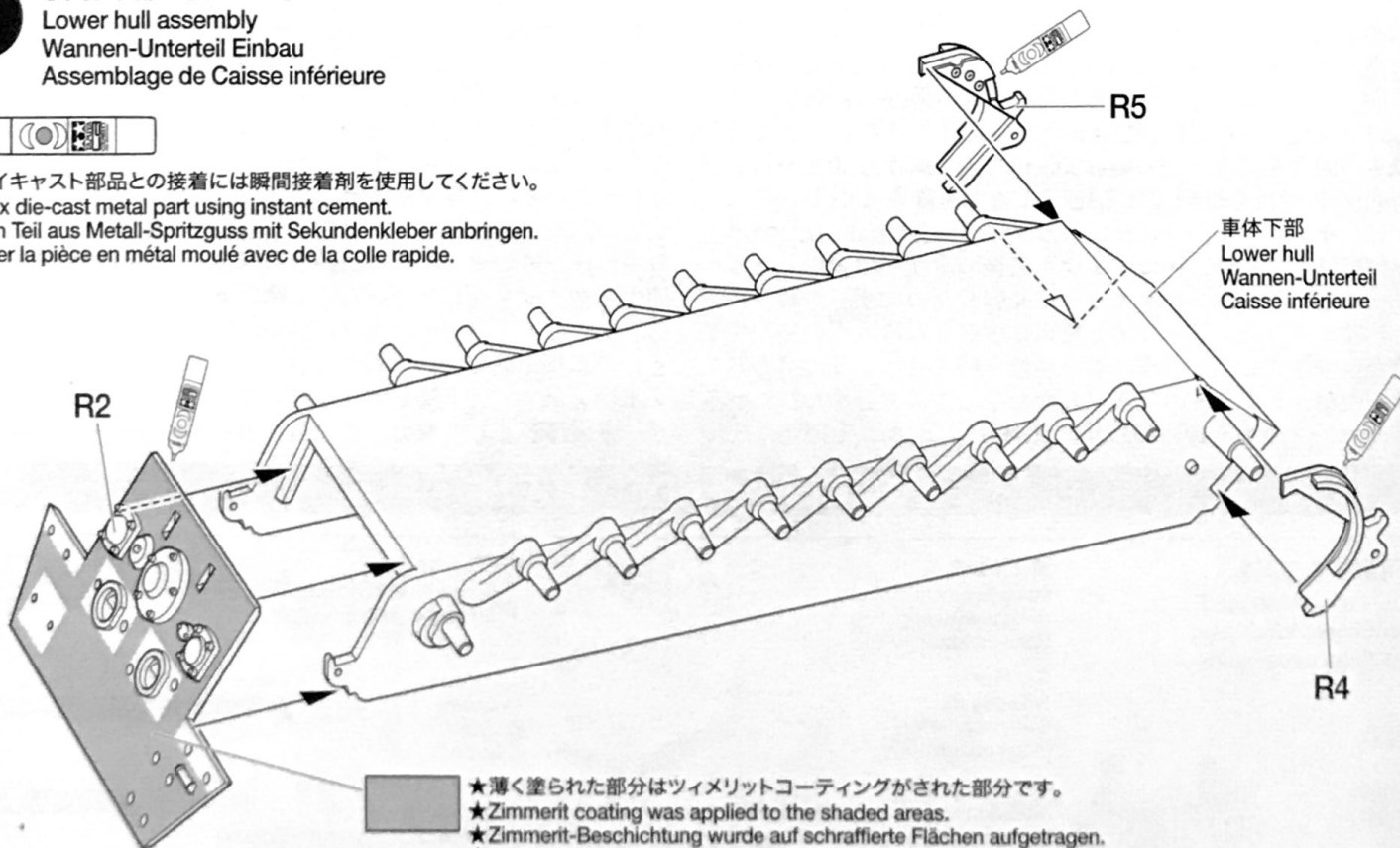
●Auf die meisten Königstiger wurde werksseitig eine Zimmerit-Beschichtung aufgebracht. Beachten Sie Seite 8, 9 & 10 und die dem Zimmerit-Auftrage-Gerät (35187) beiliegende Anleitung.

●Le revêtement Zimmerit des King Tiger était appliqué en usine. Se référer à la page 8, 9 & 10 et instructions fournies avec les applicateurs de Zimmerit (35187).

## 1 《車体下部の組み立て》 Lower hull assembly Wannen-Unterteil Einbau Assemblage de Caisse inférieure




- ★ダイキャスト部品との接着には瞬間接着剤を使用してください。
- ★Affix die-cast metal part using instant cement.
- ★Den Teil aus Metall-Spritzguss mit Sekundenkleber anbringen.
- ★Fixer la pièce en métal moulé avec de la colle rapide.



- ★薄く塗られた部分はツィメリットコーティングがされた部分です。
- ★Zimmerit coating was applied to the shaded areas.
- ★Zimmerit-Beschichtung wurde auf schraffierte Flächen aufgetragen.
- ★Le revêtement Zimmerit était appliqué sur les zones ombrées.

**2** ロードホイールの組み立て  
Road wheels  
Laufräder  
Roues de route

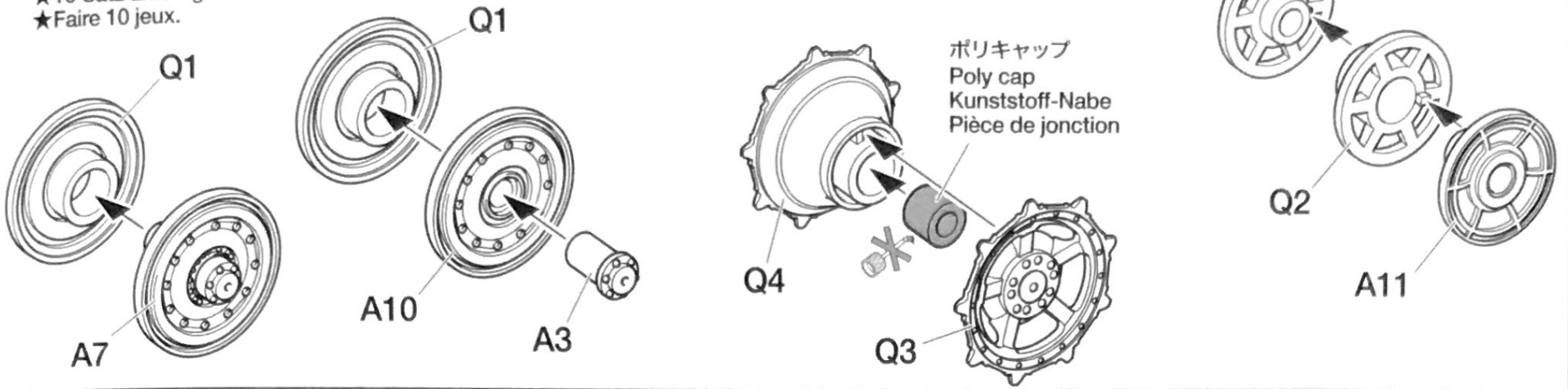
 このマークの部品は接着しません。  
Do not cement.  
Nicht kleben.  
Ne pas coller.

《アイドラーホイール》  
Idler wheel  
Spannrad  
Poulie-guide  
★2個作ります。  
★Make 2.  
★2 Satz anfertigen.  
★Faire 2 jeux.

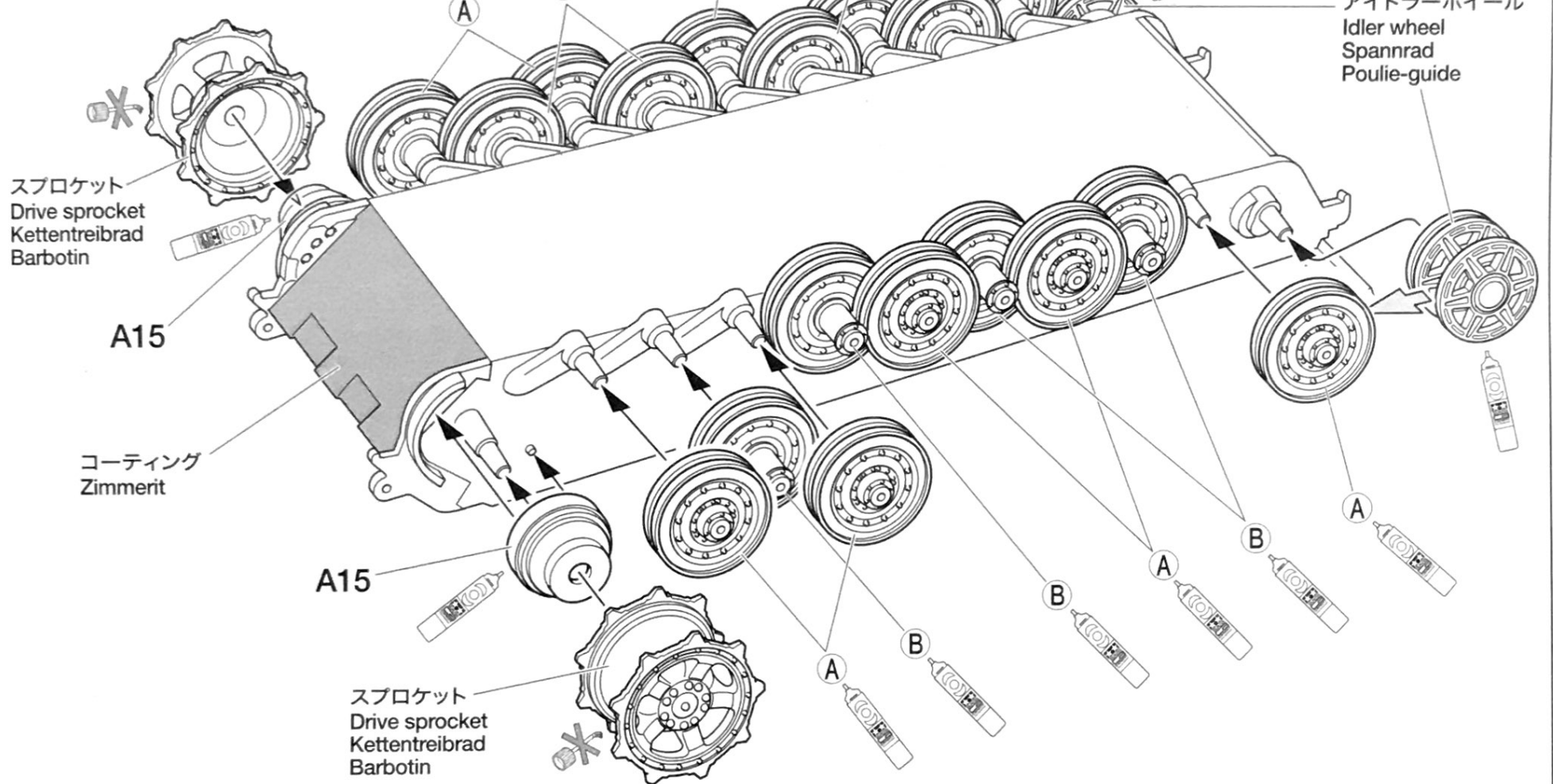
**A** ★10個作ります。  
★Make 10.  
★10 Satz anfertigen.  
★Faire 10 jeux.

**B** ★8個作ります。  
★Make 8.  
★8 Satz anfertigen.  
★Faire 8 jeux.

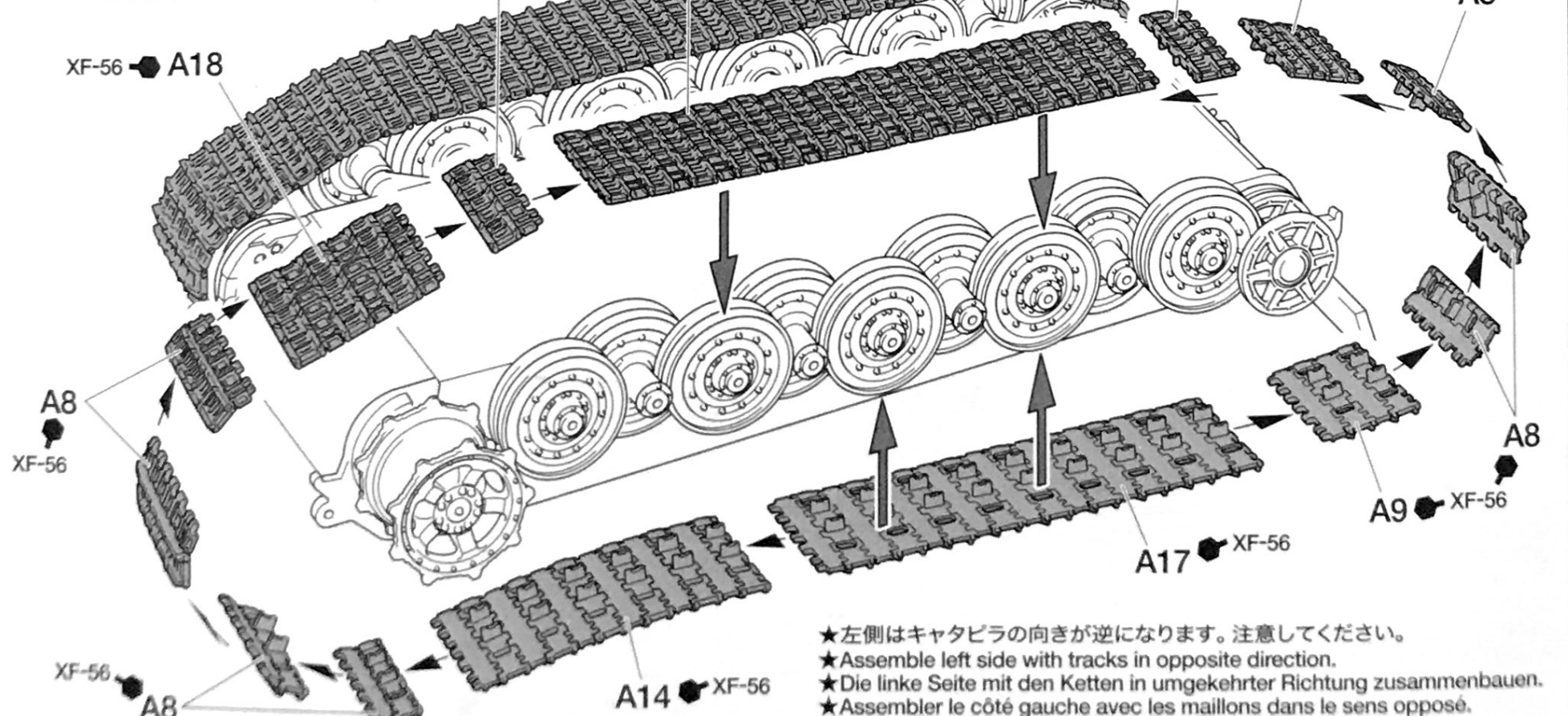
《スプロケット》  
Drive sprocket  
Kettentreibrad  
Barbotin  
★2個作ります。  
★Make 2.  
★2 Satz anfertigen.  
★Faire 2 jeux.



**3** ロードホイールの取り付け  
Attaching wheels  
Einbau der Räder  
Fixation des roues



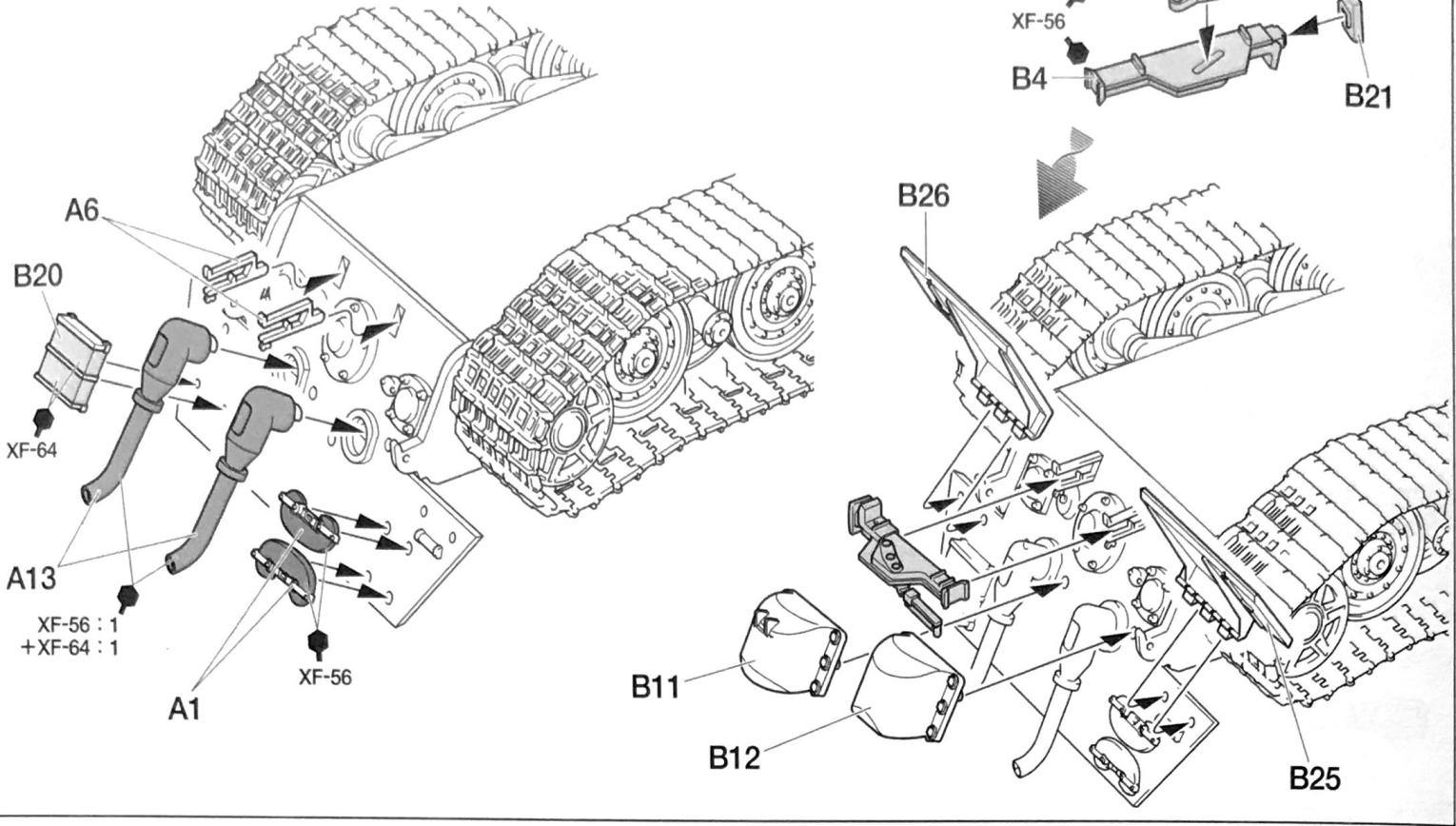
**4** キャタピラの取り付け  
Attaching tracks  
Einbau der Ketten  
Installation des chenilles



★左側はキャタピラの向きが逆になります。注意してください。  
★Assemble left side with tracks in opposite direction.  
★Die linke Seite mit den Ketten in umgekehrter Richtung zusammenbauen.  
★Assembler le côté gauche avec les maillons dans le sens opposé.

# 5

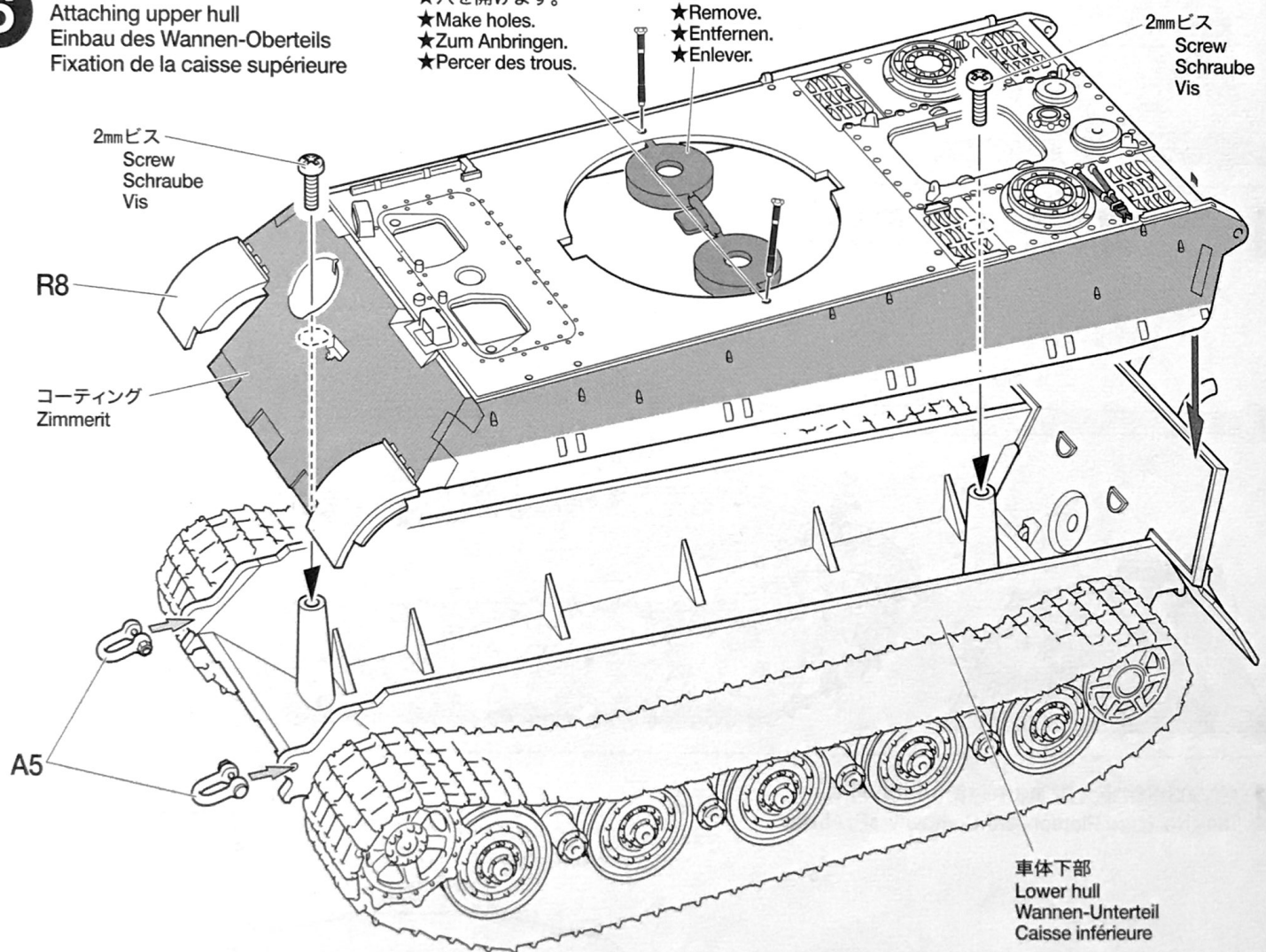
車体後部部品の取り付け  
 Attaching rear hull parts  
 Einbau der Teile des hinteren Rumpfes  
 Fixation des équipements de la caisse arrière



# 6

車体上部の取り付け  
 Attaching upper hull  
 Einbau des Wannen-Oberteils  
 Fixation de la caisse supérieure

- ★穴を開けます。  
★Make holes.
- ★切り取ります。  
★Remove.
- ★Zum Anbringen.  
★Entfernen.
- ★Perçer des trous.  
★Enlever.



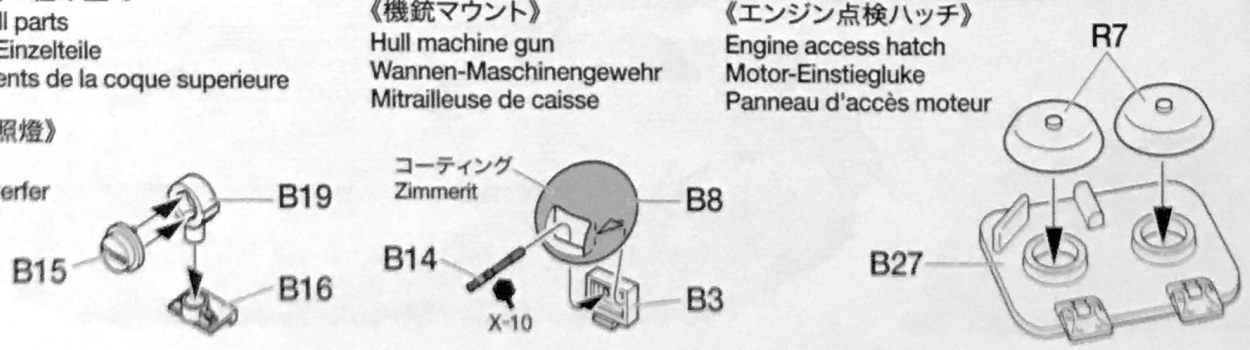
# 7

車体部品の組み立て  
 Upper hull parts  
 Wannen-Einzelteile  
 Equipements de la coque supérieure

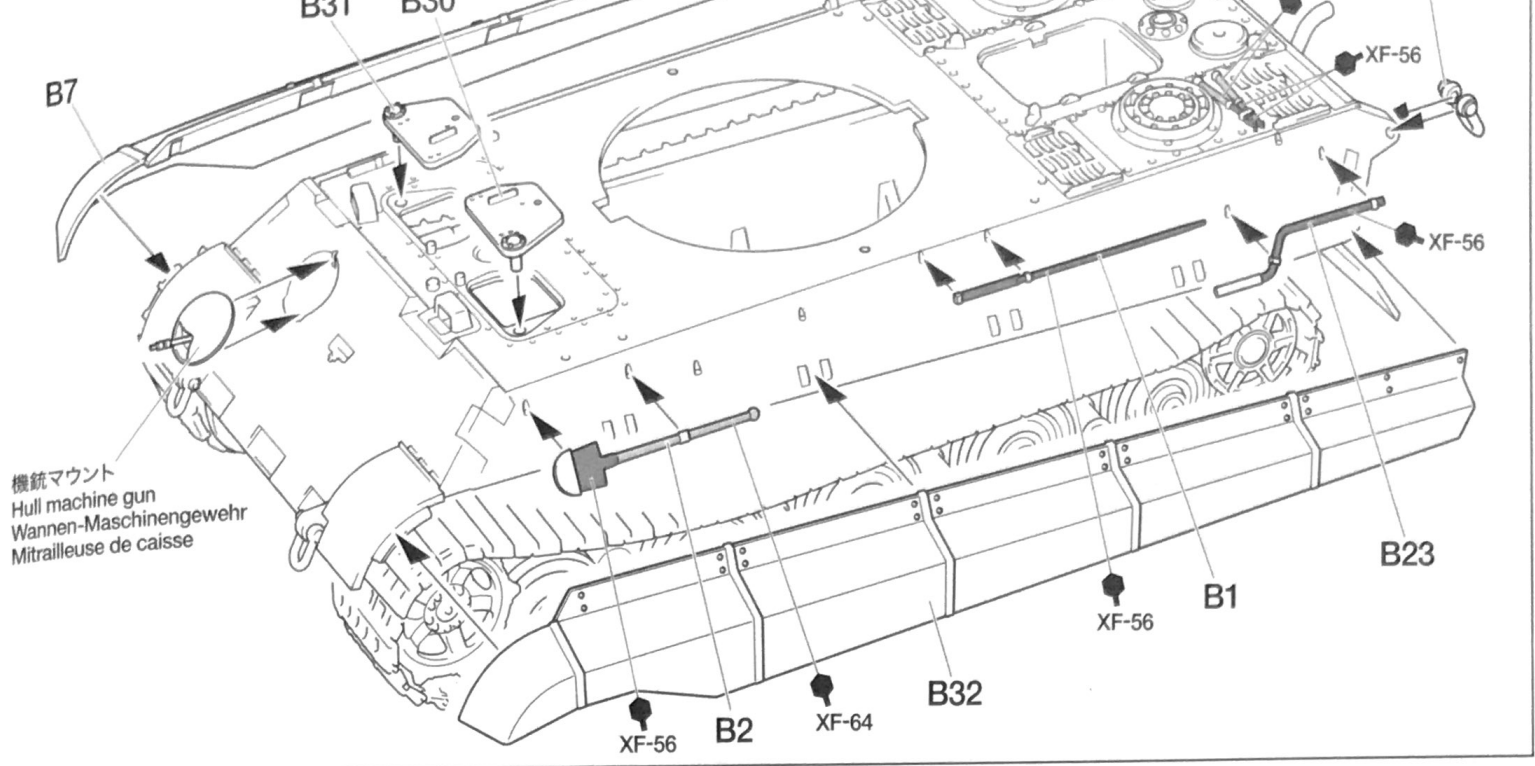
《機銃マウント》  
 Hull machine gun  
 Wannen-Maschinengewehr  
 Mitralleuse de caisse

《エンジン点検ハッチ》  
 Engine access hatch  
 Motor-Einstiegluke  
 Panneau d'accès moteur

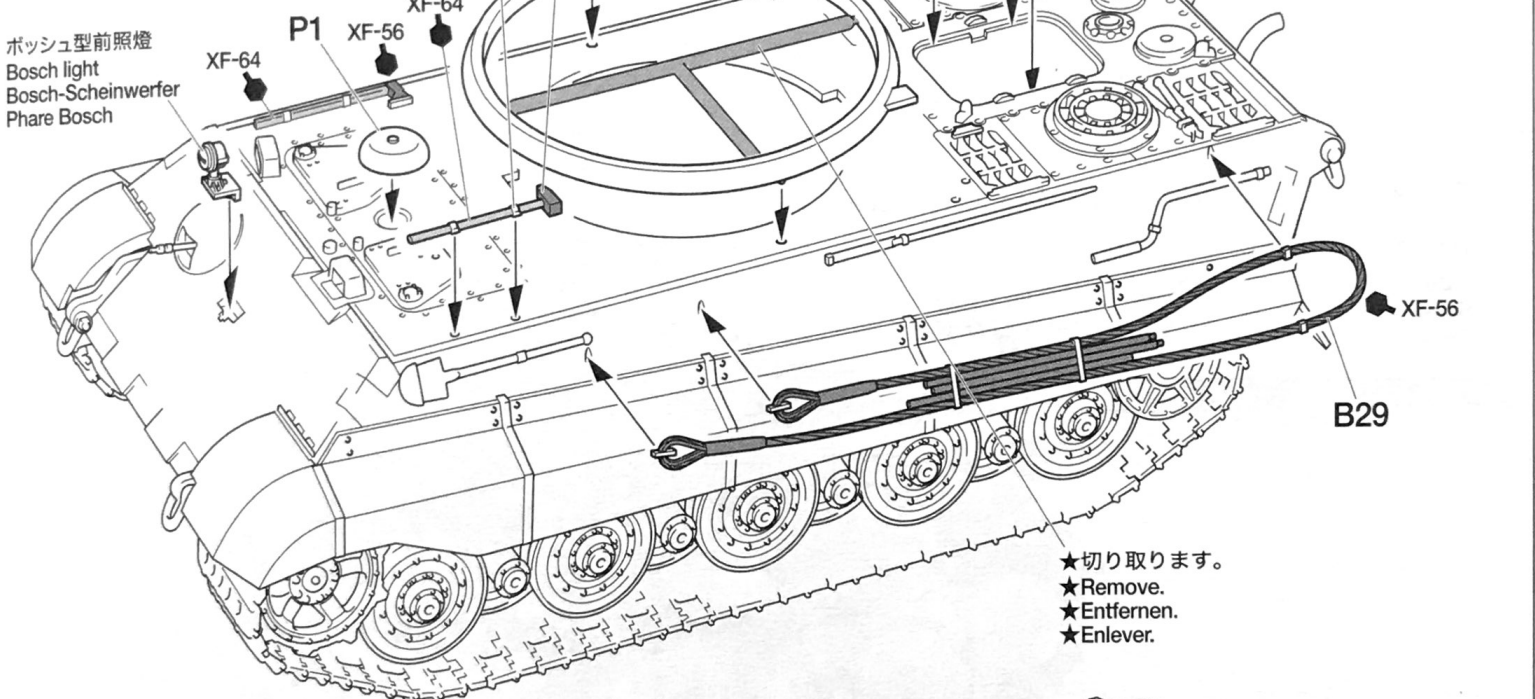
《ボッシュ型前照燈》  
 Bosch light  
 Bosch-Scheinwerfer  
 Phare Bosch



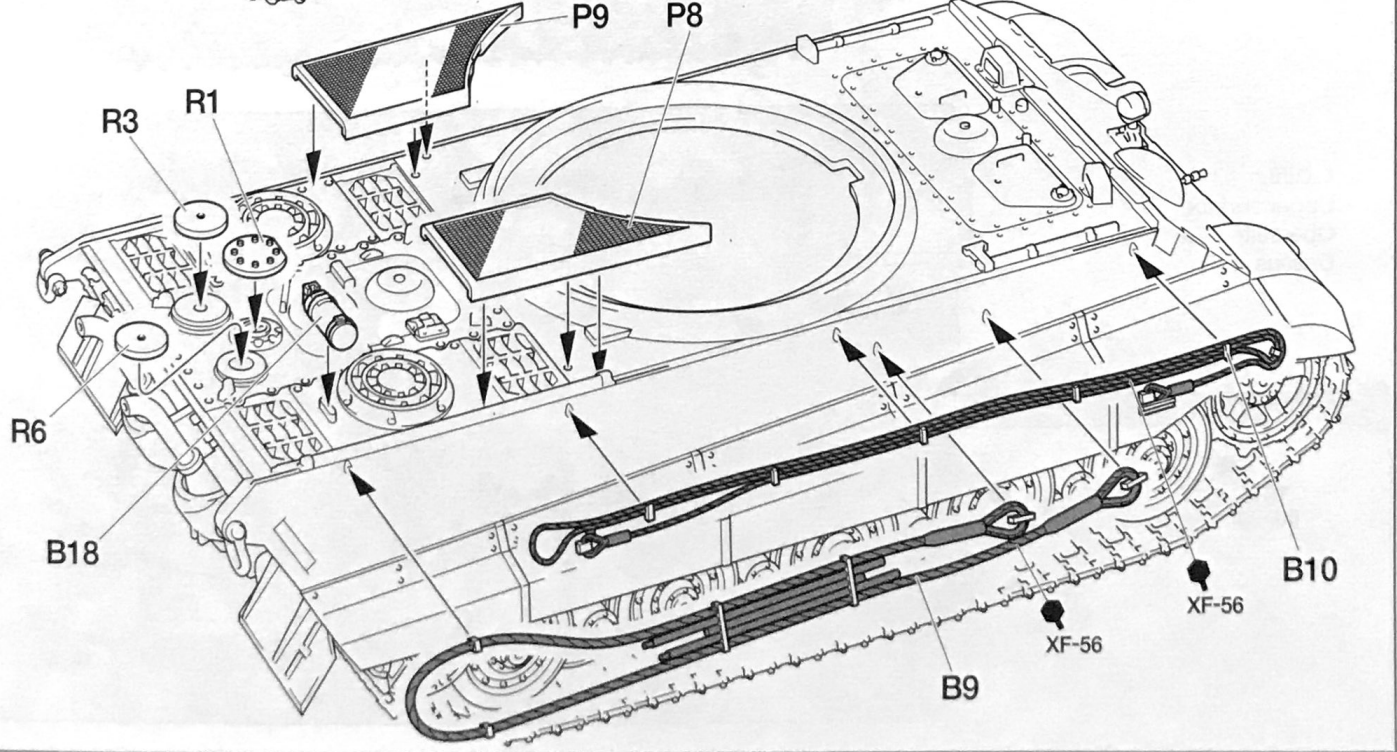
**8** 車体上部部品の取り付け  
 Attaching upper hull parts  
 Einbau der Teile des oberen Rumpfes  
 Fixation des équipements de la caisse supérieure



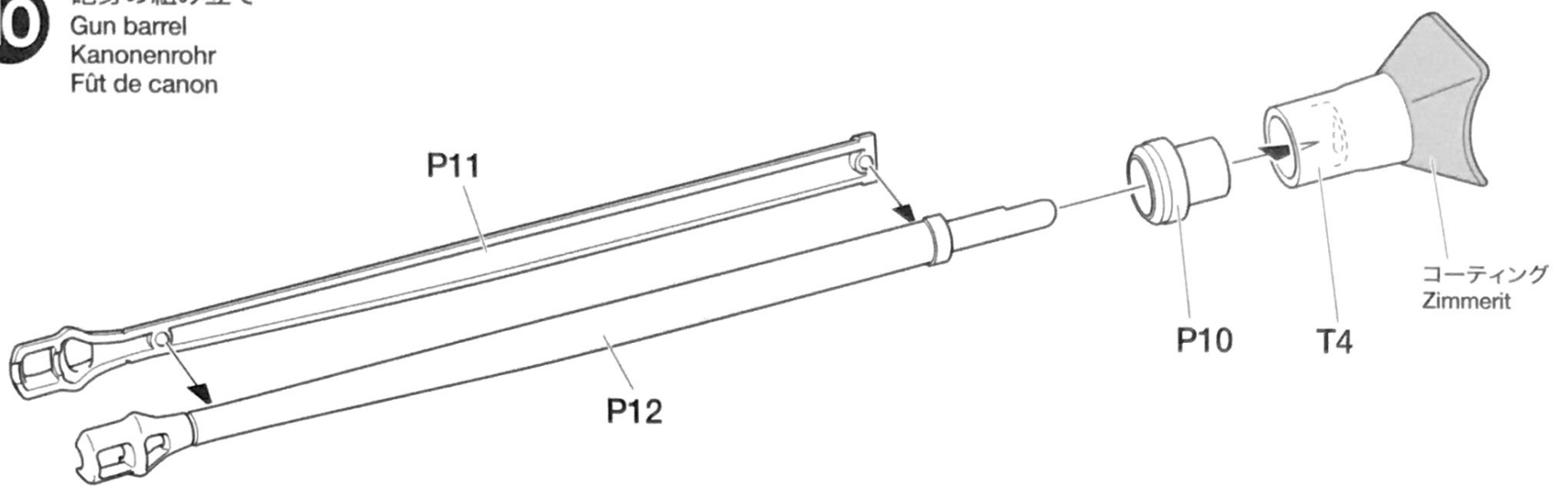
**9** ワイヤロープの取り付け  
 Attaching tow cables  
 Zugseile-Einbau  
 Fixation des câbles de remorquage



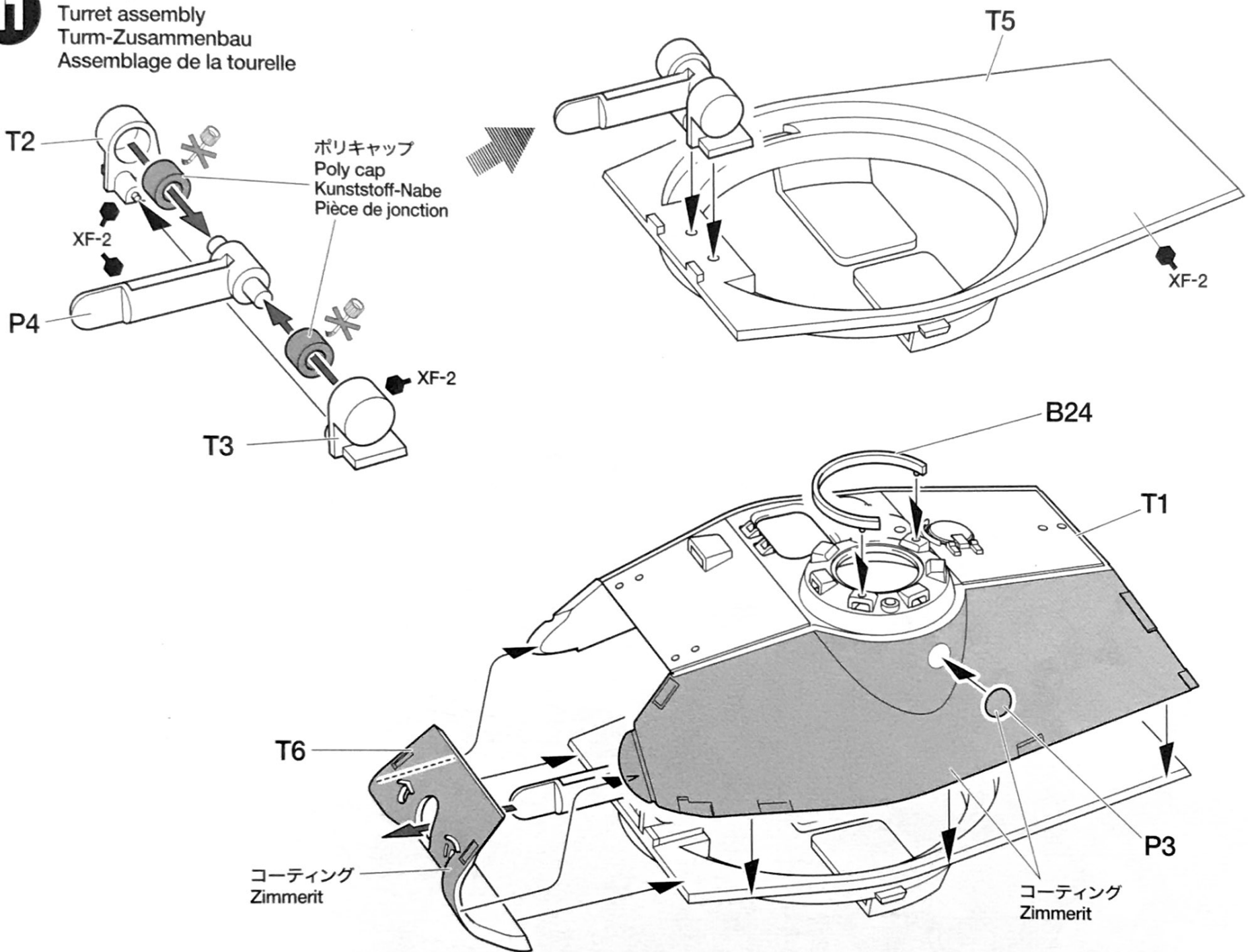
★切り取ります。  
 ★Remove.  
 ★Entfernen.  
 ★Enlever.



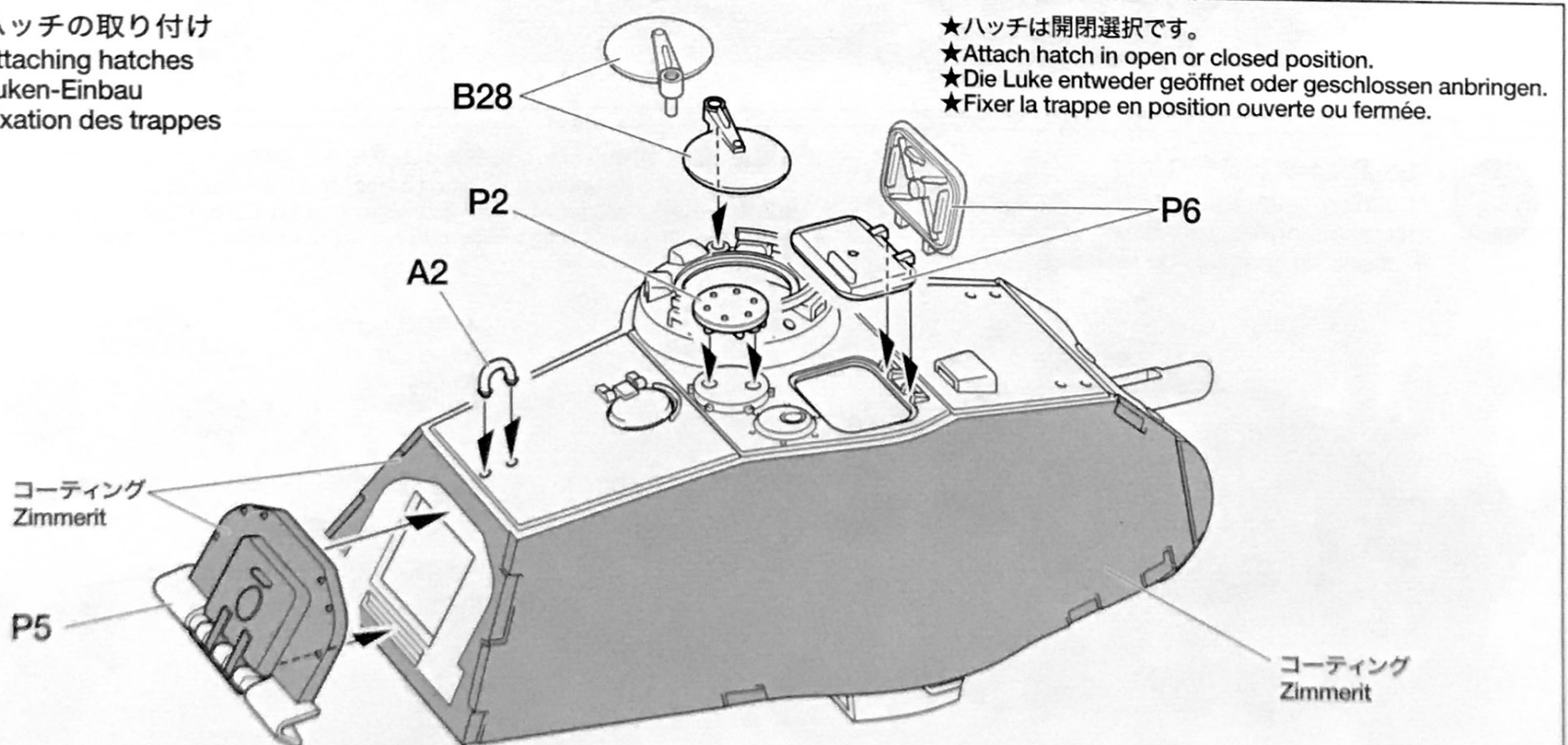
**10** 砲身の組み立て  
Gun barrel  
Kanonenrohr  
Fût de canon



**11** 砲塔の組み立て  
Turret assembly  
Turm-Zusammenbau  
Assemblage de la tourelle

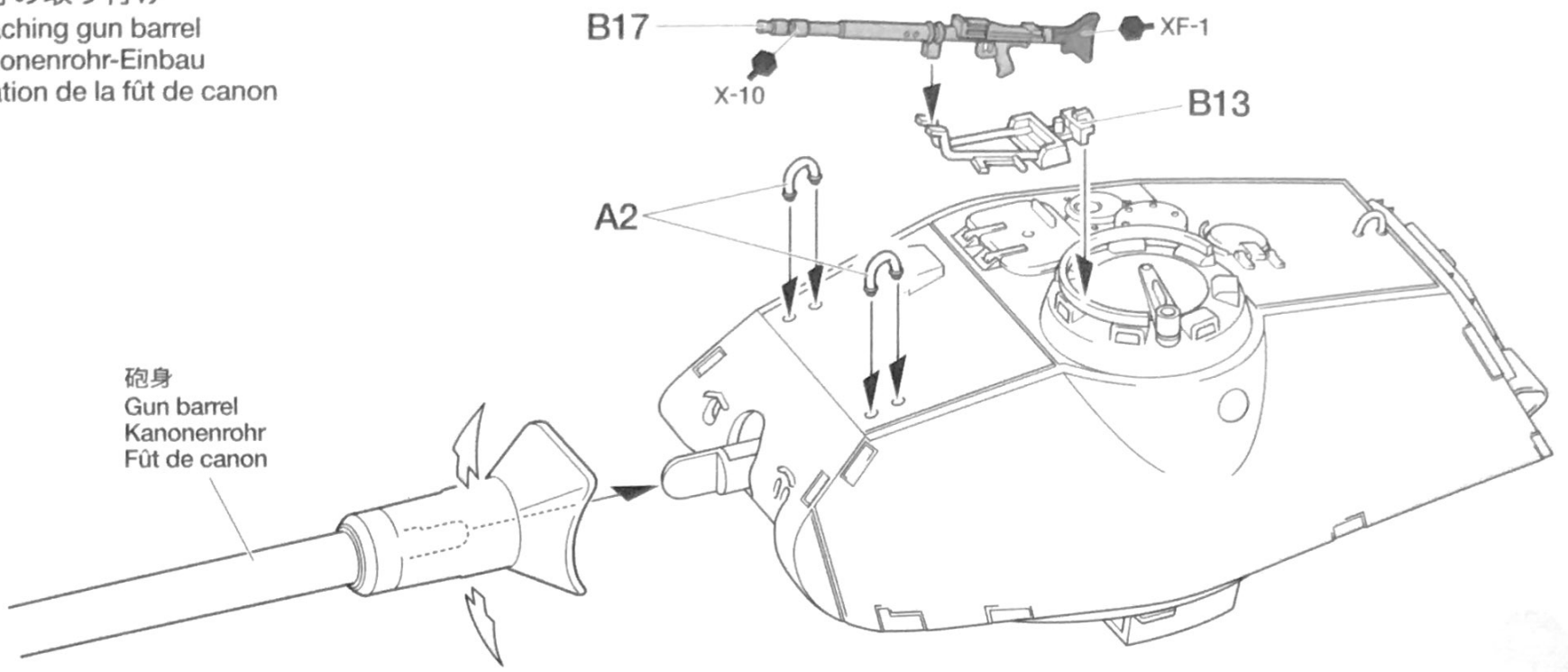


**12** ハッチの取り付け  
Attaching hatches  
Luken-Einbau  
Fixation des trappes



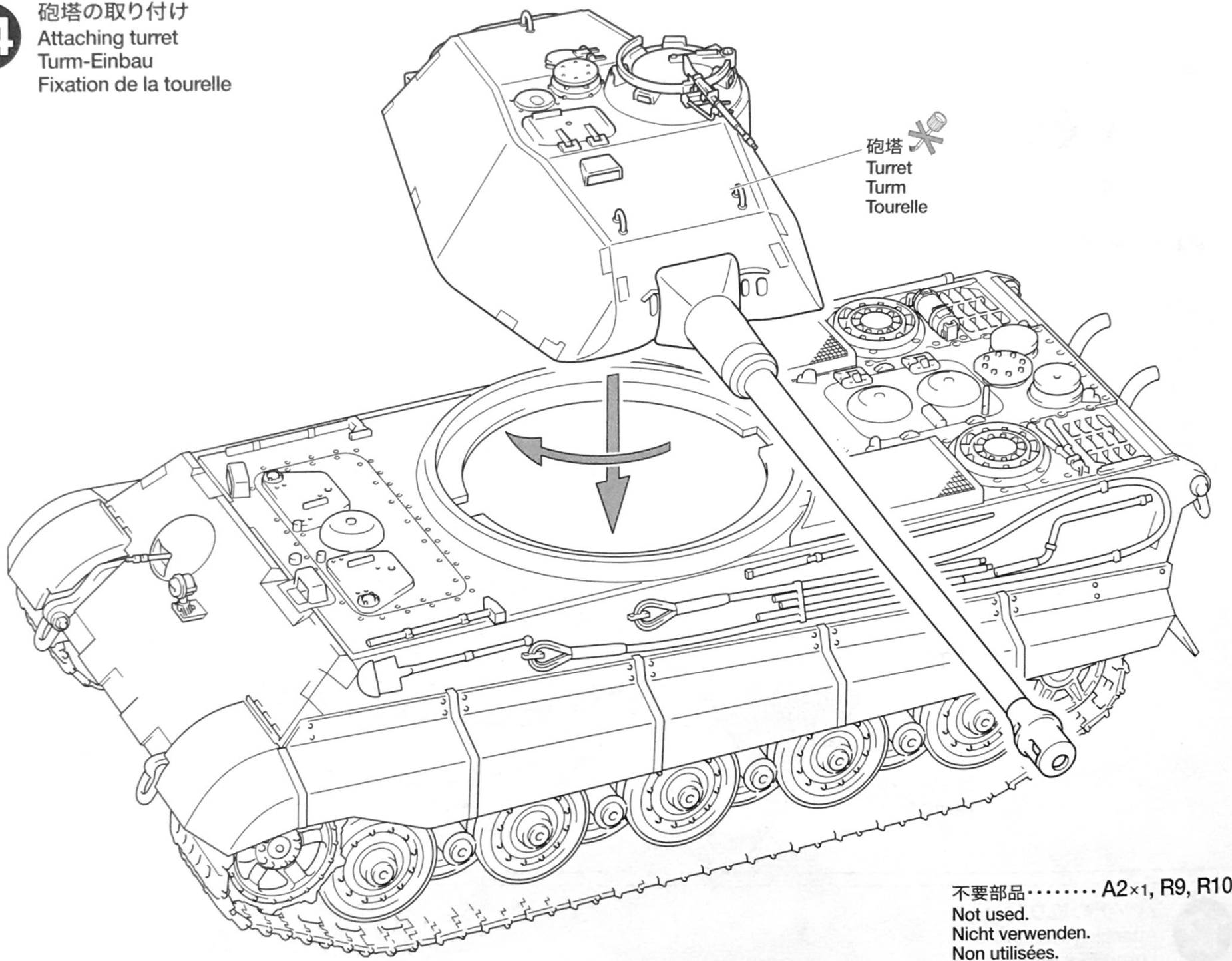
13

砲身の取り付け  
Attaching gun barrel  
Kanonenrohr-Einbau  
Fixation de la fût de canon



14

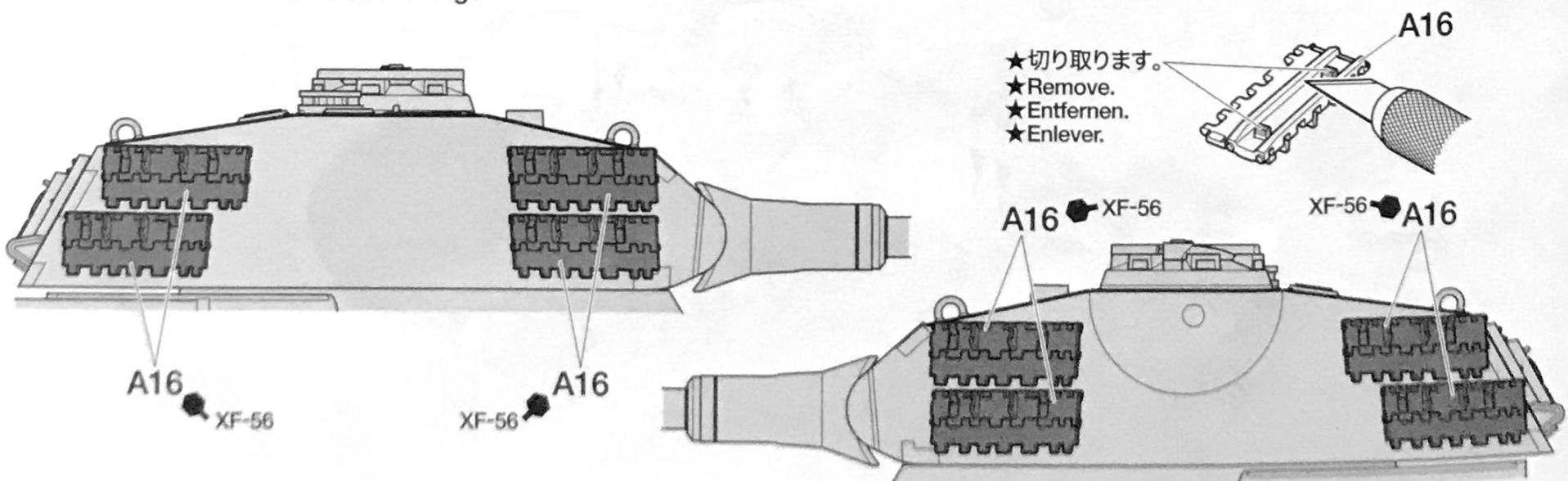
砲塔の取り付け  
Attaching turret  
Turm-Einbau  
Fixation de la tourelle



15

スペアキャタピラ取り付け  
Attaching spare track  
Ersatzkettenglieder-Einbau  
Sections de chenilles de rechange

★実車では、防弾板がわりに予備キャタピラを砲塔に付けている車輛もありました。  
 ★Spare track links were attached on turret for added protection.  
 ★Zusatz-Kettenglieder wurden für zusätzlichen Schutz am Turm angebracht.  
 ★Des sections de chenilles étaient fixées sur la tourelle pour renforcer la protection.



# PAINTING

## 《キングタイガーの塗装》

1943年2月からドイツ軍車輛はすべて工場でダークイエローに塗装されることになり、現地部隊でその上からレッドブラウンやダークグリーンで迷彩が施されました。1944年始めに引き渡しが始まったポルシェ砲塔装備のキングタイガーも同様だったと思われる。また冬季にはその上から白の水性塗料や水に溶いた石灰などを塗りつけて迷彩を施した車輛も見られました。塗装はパッケージのイラストなども参照してください。装備品など細部の塗装は組み立て図中に●マークとタミヤカラーの色番号で指示してあります。

## 《ツィメリットコーティングの方法》

- ① コーティングする面にタミヤポリエステルパテを塗ります。このとき、コーティングをしたくない部分やはがれ落ちた表現をしたい部分をマスキングテープでマスクします。パテは5～10分ほどで硬化しはじめるので、この時間内に作業できる範囲に1mmくらいの厚さで塗ります。
- ② 1/35ドイツ戦車コーティングブレードセットの0.5のブレードを使用します。まず、パテを塗った面の左端にブレードを車体に対して垂直に当て、右方向に3mmほどスライドさせます。次にブレードを持ち上げず、そのまま上下に少しずらし、その後右方向に3mmほどスライドさせます。このようにパターンをずらしながら刻んでゆきます。
- ③ パテが硬化しはじめたらマスキングテープをはがします。コーティングブレードセットに付属する説明図もお読みください。

## 《Zimmerit coating》

- ① Apply a coat of Tamiya Polyester Putty to the desired surface. Use masking tape to mask off areas or reproduce chips in coating. Putty starts hardening in 5 - 10 minutes. Do not apply putty on too large an area.

## PAINTING THE KING TIGER

From 1943 onward, German armored vehicles were finished in overall dark yellow when delivered from the factory. Camouflage painting using red brown and dark green was applied by some units after receiving them. There was no fixed rule as to any specific camouflage pattern. In winter, some were found to have a flat wash, brushed over the base color. Detail painting is called out during construction and should be done at that time.

## BEMALUNG DES KÖNIGSTIGER

Ab 1943 verließen die deutschen Panzerfahrzeuge dunkelgelb die Fabriken. Einige Einheiten verwendeten nach Erhalt der Fahrzeuge die Tarnfarben rot-braun und dunkel-

grün. Es gab keine bestimmten Vorschriften oder Tarnmuster. Im Winter trugen einiges eine mattweiße, verwaschene Tarnfarbe über ihre Grundfarbe gespritzt.

## DECORATION DU KING TIGER

A partir de 1943, les véhicules blindés allemands étaient peints uniformément en jaune foncé à leur sortie d'usine. Un camouflage rouge brun et vert foncé fut appliqué par certaines unités après réception du matériel. Il n'y avait pas de schémas de camouflage fixes. En hiver, une peinture blanche délavée mate était appliquée sur la teinte de base. Nous vous recommandons de peindre les détails lors de la construction de votre modèle.

- ② Use #0.5 blade of Tamiya Zimmerit Coating Applicator (Item 35187) or fine blade of razor saw. Set the blade perpendicular to the coated surface and slide it about 3mm, then raise or lower the blade slightly. Repeat this procedure until reaching the end of the surface.
- ③ When putty starts hardening, remove masking tape. Also refer to instructions supplied with Coating Applicator set.

## 《Zimmerit-Beschichtung》

- ① Tragen Sie auf die gewünschte Oberfläche eine Schicht Tamiya Polyester-Kitt auf. Benutzen Sie Abklebeband um die Bereiche abzukleben oder um abgesplitterte Stellen wiederzugeben. Der Kitt beginnt nach 5-10 Minuten hart zu werden. Tragen Sie den Kitt nicht auf eine allzu große Fläche auf.
- ② Verwenden Sie die Klinge #0.5 des Tamiya Zimmerit-Beschichtungs-Auftragegeräts oder eine feine Rasierklinge. Drücken Sie die Klinge senkrecht auf die beschichtete Fläche und lassen sie etwa 3mm weit gleiten. Heben Sie dann die Klinge allmählich an oder senken Sie ab. Wiederholen Sie diesen Vorgang, bis Sie das

Ende der Oberfläche erreicht haben.

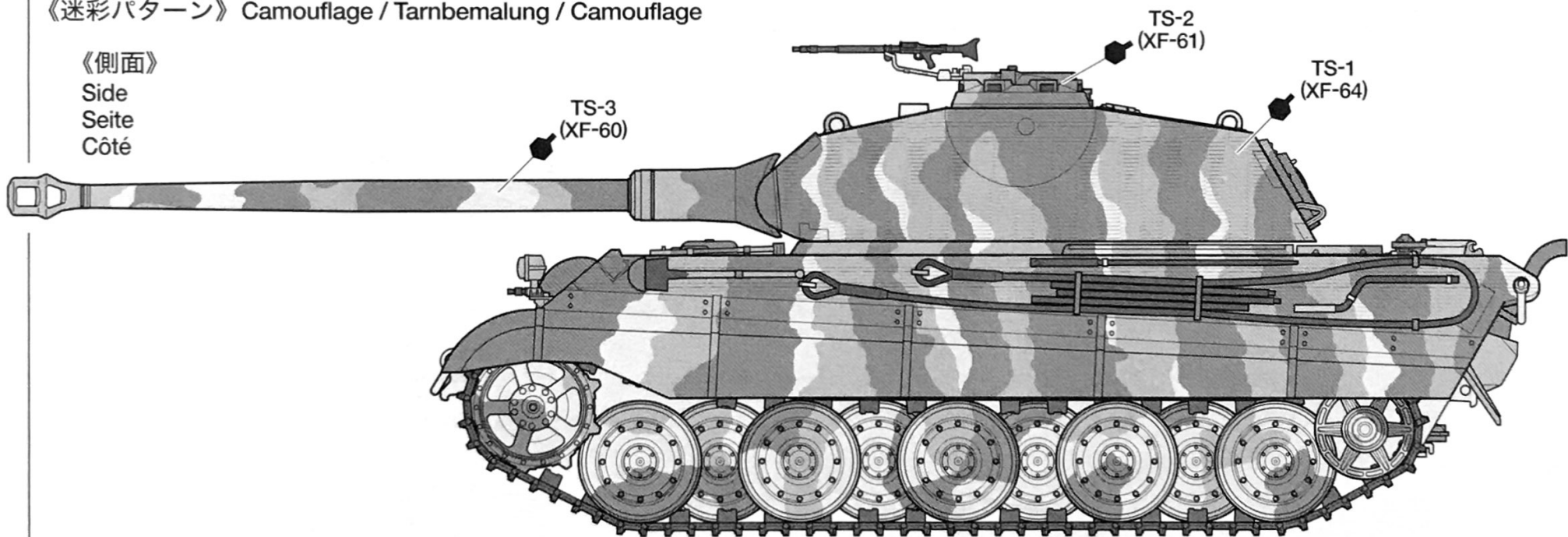
- ③ Sobald der Kitt hart zu werden beginnt, entfernen Sie das Abklebeband. Beachten Sie bitte auch die Anleitung, welche dem Beschichtungs-Auftragegerät beiliegt.

## 《Revêtement Zimmerit》

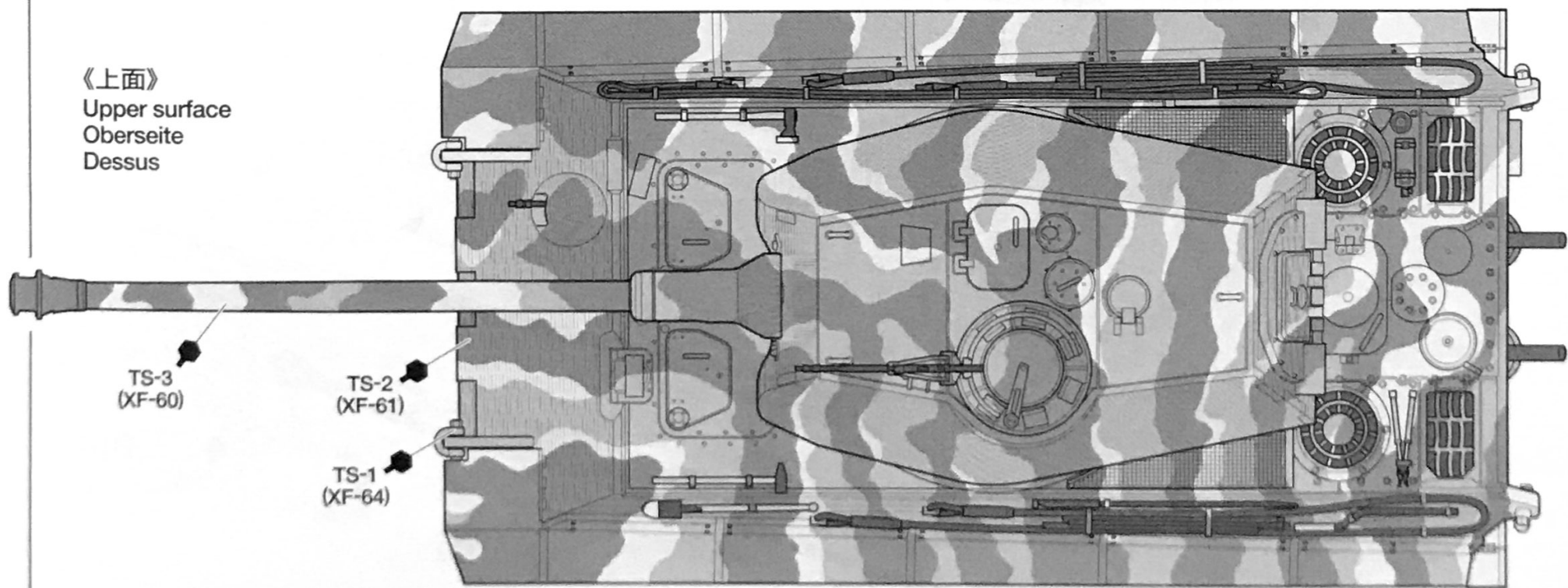
- ① Appliquer une couche de mastic polyester Tamiya sur la surface à couvrir. Utiliser des morceaux de bande cache Tamiya pour couvrir les surfaces adjacentes ou reproduire des éclats dans le revêtement. Le mastic commence à sécher après 5-10 minutes. Ne pas couvrir de mastic une surface trop importante.
- ② Utiliser la lame #0.5 de l'applicateur de Zimmerit Tamiya (réf. 35187) ou la lame fine d'une scie rasoir. Placer la lame perpendiculairement à la surface et la faire glisser de 3mm env. puis lever et reposer légèrement la lame. Répéter cette procédure sur toute la surface.
- ③ Lorsque le mastic commence à sécher, enlever la bande cache. Consulter également les instructions fournies avec la notice de l'applicateur de Zimmerit.

## 《迷彩パターン》 Camouflage / Tarnbemalung / Camouflage

《側面》  
Side  
Seite  
Côté

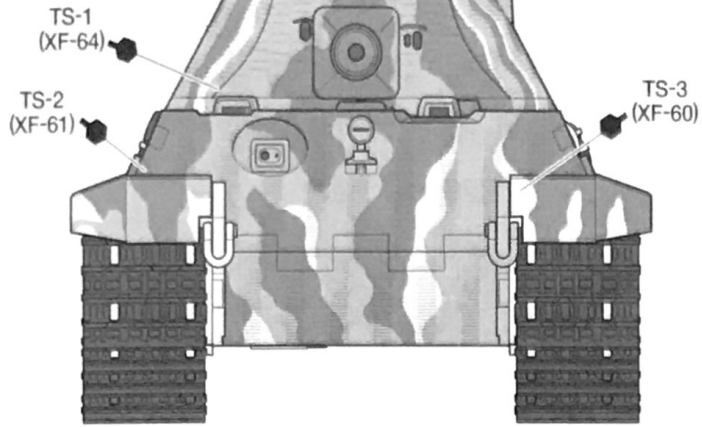


《上面》  
Upper surface  
Oberseite  
Dessus

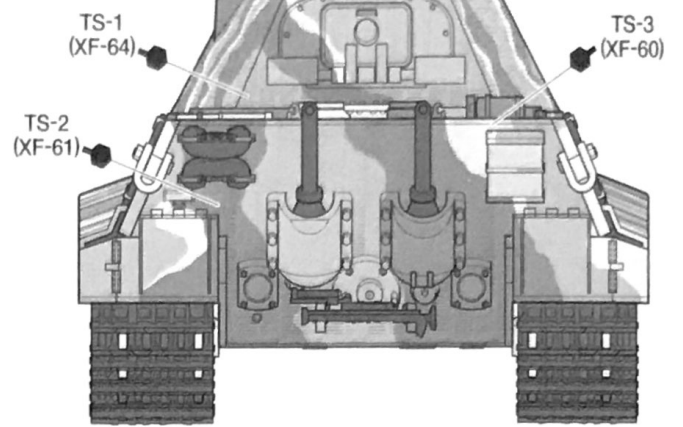




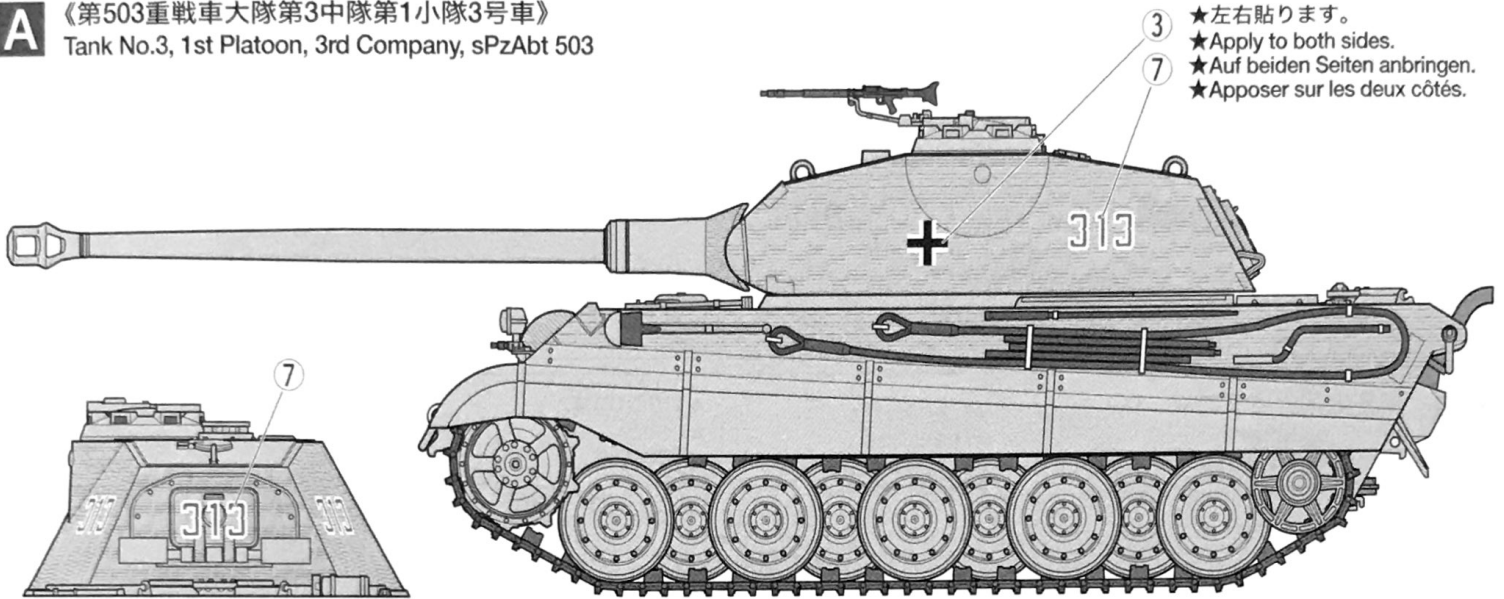
《正面》  
Front  
Vorne  
Avant



《後面》  
Rear  
Hinten  
Arrière

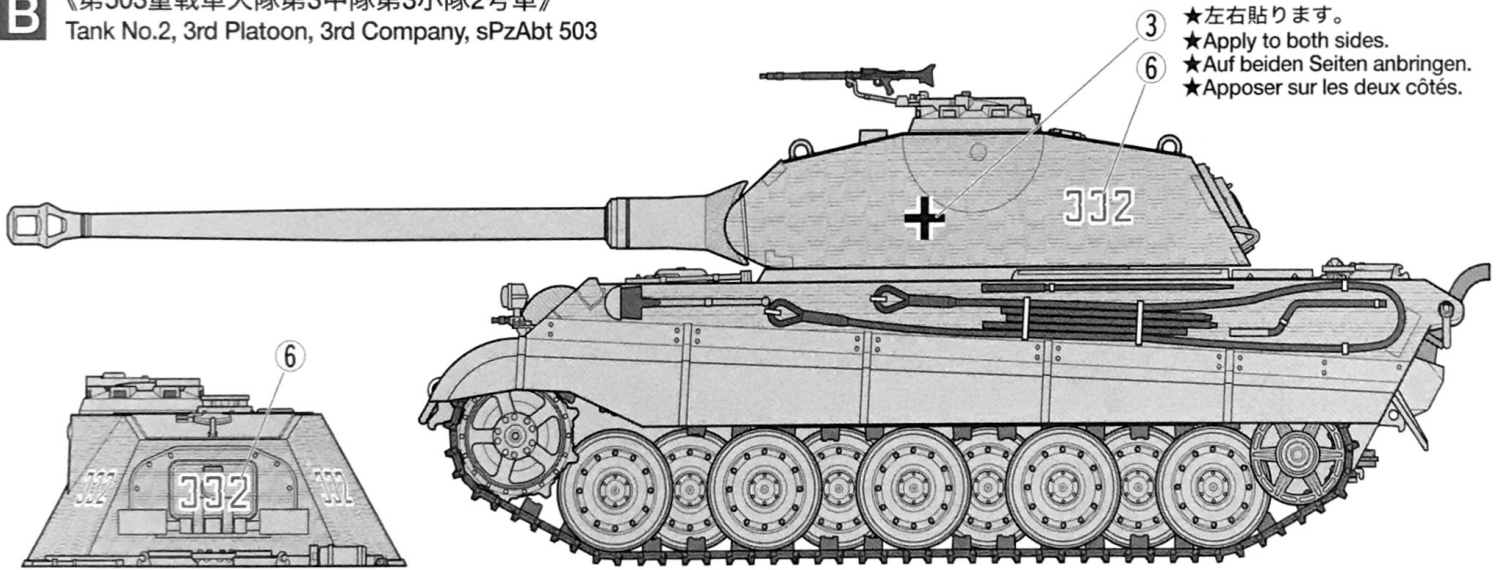


**A** 《第503重戦車大隊第3中隊第1小队3号車》  
Tank No.3, 1st Platoon, 3rd Company, sPzAbt 503



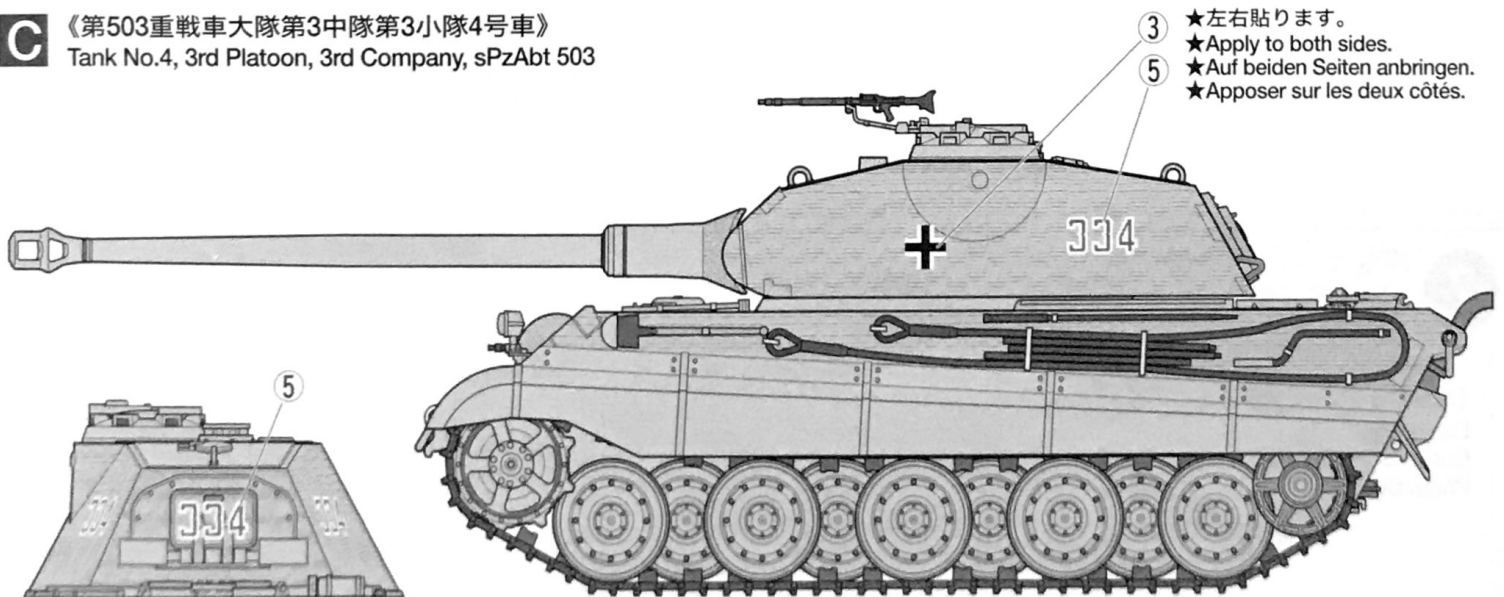
★左右貼ります。  
★Apply to both sides.  
★Auf beiden Seiten anbringen.  
★Apposer sur les deux côtés.

**B** 《第503重戦車大隊第3中隊第3小队2号車》  
Tank No.2, 3rd Platoon, 3rd Company, sPzAbt 503



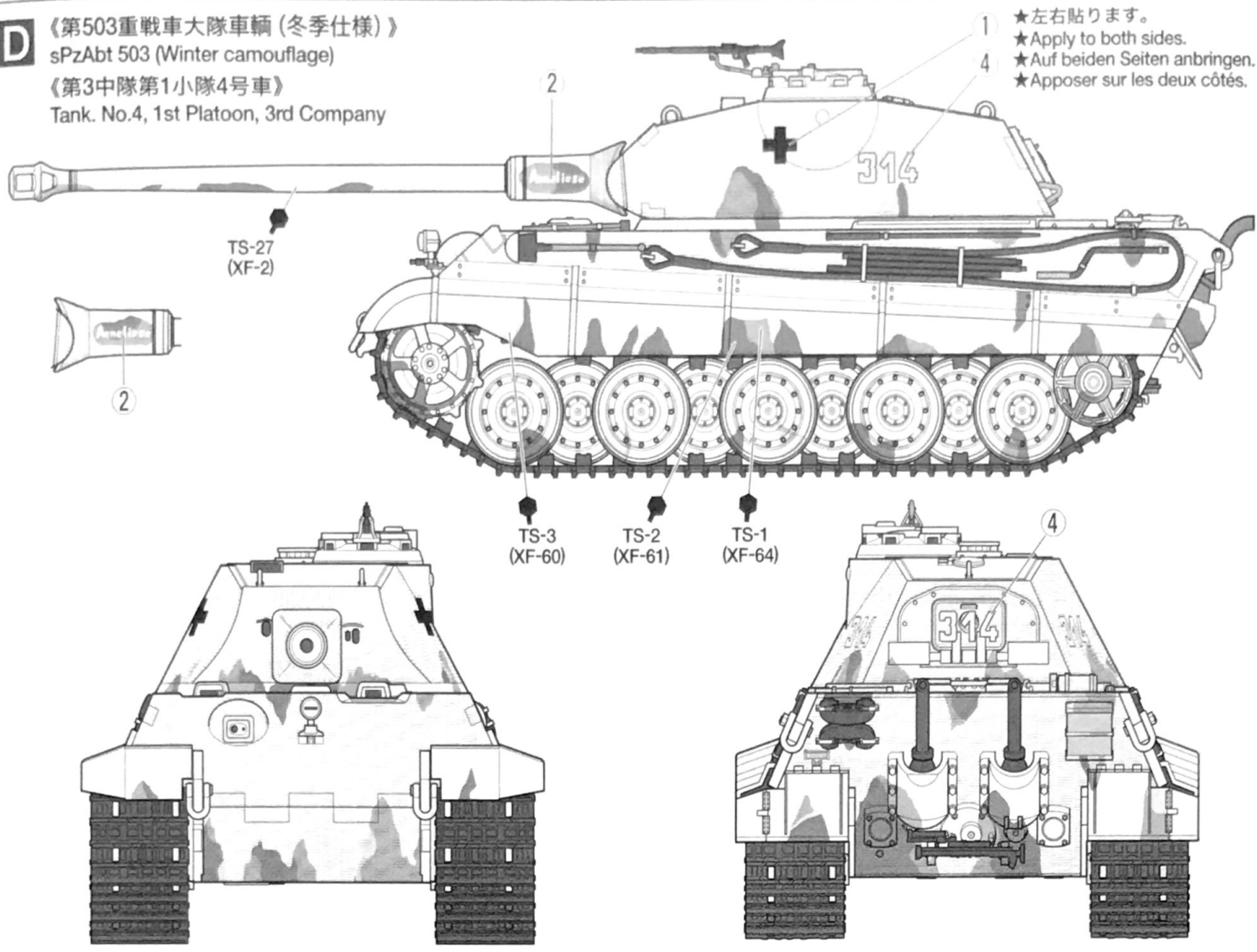
★左右貼ります。  
★Apply to both sides.  
★Auf beiden Seiten anbringen.  
★Apposer sur les deux côtés.

**C** 《第503重戦車大隊第3中隊第3小队4号車》  
Tank No.4, 3rd Platoon, 3rd Company, sPzAbt 503



★左右貼ります。  
★Apply to both sides.  
★Auf beiden Seiten anbringen.  
★Apposer sur les deux côtés.

**D** 《第503重戦車大隊車輛 (冬季仕様)》  
sPzAbt 503 (Winter camouflage)  
《第3中隊第1小队4号車》  
Tank. No.4, 1st Platoon, 3rd Company



1 ★左右貼ります。  
★Apply to both sides.  
4 ★Auf beiden Seiten anbringen.  
★Apposer sur les deux côtés.

## APPLYING DECALS

《スライドマークのはりかた》

- ① はりたいマークをハサミで切りぬきます。
- ② マークをぬるま湯に10秒ほどひたしてからタオル等の布の上におきます。
- ③ 台紙のはしを手で持ち、貼るところにマークをスライドさせてモデルに移して下さい。
- ④ 指に少し水をつけてマークをぬらしながら、正しい位置にずらしします。
- ⑤ やわらかい布でマークの内側の気泡をおし出しながら、おしつけるようにして水分をとります。

### DECAL APPLICATION

1. Cut off decal from sheet.

2. Dip the decal in tepid water for about 10 sec. and place on a clean cloth.
3. Hold the backing sheet edge and slide decal onto the model.
4. Move decal into position by wetting decal with finger.
5. Press decal gently down with a soft cloth until excess water and air bubbles are gone.

### ANBRINGUNG DES ABZIEHBILDES

1. Abziehbild vom Blatt ausschneiden.
2. Das Abziehbild ungefähr 10 Sek. in lauwarmer Wasser tauchen, dann auf sauberen Stoff legen.
3. Die Kante der Unterlage halten und das Abziehbild auf das Modell schieben.
4. Das Abziehbild an die richtige Stelle schieben und dabei mit dem Finger das Abziehbild

- naßmachen.
5. Das abziehbild mit weichem Stoff ganz andrücken, bis kein überflüssiges Wasser und keine Luftblasen mehr vorhanden sind.

### APPLICATION DES DECALCOMANIES

1. Découpez la décalcomanie de sa feuille.
2. Plongez la décalcomanie dans de l'eau tiède pendant 10 secondes environ et poser sur un linge propre.
3. Retenez la feuille de protection par le côté et glissez la décalcomanie sur le modèle réduit.
4. Placez la décalcomanie à l'endroit voulu en la mouillant avec un de vos doigts.
5. Pressez doucement la décalcomanie avec un tissu doux jusqu'à ce que l'eau en excès et les bulles aient disparu.

## 部品請求について

★部品をなくしたり、こわした方は、このステッカーが貼られたカスタマーサービス取次店でご注文いただけます。また、当社カスタマーサービスに直接ご注文する場合は、右記の方法でご注文することができます。詳しくは当社カスタマーサービスまでお問い合わせください。

### タミヤカスタマーサービス取次店

パーツのお取り寄せに大変便利なお店です。



タミヤカスタマーサービス 03-3899-3765  
06-2813-0003 02-2867-0765 FAX 054-882-7792  
〒105-8501 東京都港区新橋3-1-10  
〒105-8501 東京都港区新橋3-1-10

### ① 《現金書留のご利用法》

下のカードにあなたの氏名、住所、郵便番号、電話番号をしっかりと記入してください。必要部品を○でかこみ、代金を現金書留または、定額小為替(100円以下は切手可)と一緒に申し込みください。

### ② 《郵便振替のご利用法》

郵便局の払込用紙の通信欄に下のカードを参考にITEM番号、スケール、製品名、部品名、数量を必ずご記入ください。振込人住所欄には電話番号もお書きいただき、口座番号・00810-9-1118、加入者名・田宮模型でお振込ください。

### ③ 《電話でのご注文もご利用いただけます》

パーツ代金に加えて代引き手数料(315円)をご

負担いただければ、代金着払いにより電話でのご注文も承ります。

### 《お問い合わせ番号》

静岡 **054-283-0003**  
東京 **03-3899-3765** (静岡へ自動転送)  
営業時間/平日(月~金曜日)▶8:00~20:00  
土、日、祝日▶8:00~17:00



●タミヤのホームページには豊富な情報が満載です。ぜひご覧ください。

[www.tamiya.com](http://www.tamiya.com)

### AFTER MARKET SERVICE CARD

When purchasing Tamiya replacement parts, please take or send this form to your local Tamiya dealer so that the parts required can be correctly identified and supplied. Please note that specifications, availability and price are subject to change without notice.

Parts code	ITEM 32539
9783008	Lower Hull
0013046	A & Q Parts (1 pc.)
0603143	B Parts
0113031	P & T Parts
0603144	R Parts
9442023	Poly Cap (4 pcs.)
9443023	2x6mm Screw (2 pcs.)
9493074	Decal
1053431	Instructions

# KING TIGER "PORSCHE TURRET"

ドイツ重戦車 キングタイガー (ポルシェ砲塔)

車体下部 (ダイキャスト)	700円	9783008
A・Qパーツ (1枚)	470円	0013046
Bパーツ	490円	0603143
P・Tパーツ	520円	0113031
Rパーツ	360円	0603144
ポリキャップ (4個)	120円	9442023
2×6mm丸ビス (2本)	150円	9443023
マーク	220円	9493074
説明図	270円	1053431

For Japanese use only!

ITEM 32539

住所

電話 ( ) -

氏名

1006

