

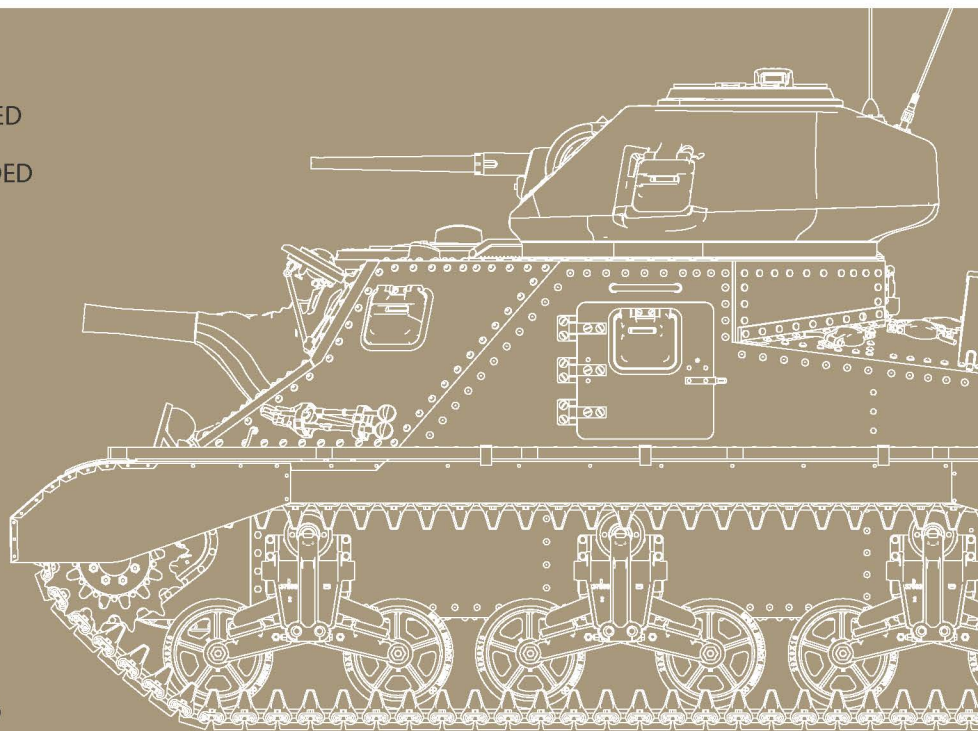
GRANT MK.I

35217



GENERAL INSTRUCTION

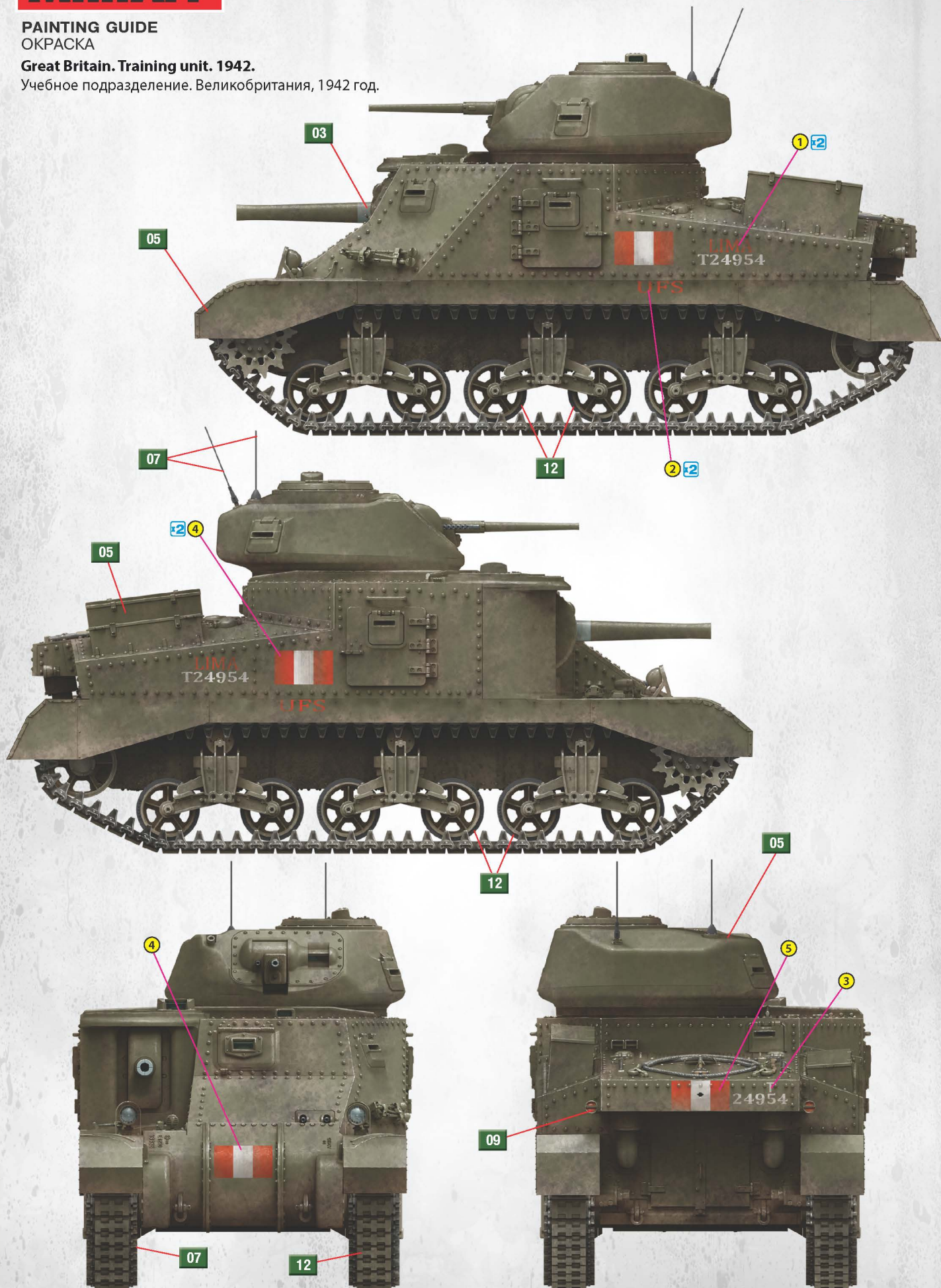
- HIGHLY DETAILED MODEL
- WORKABLE WE210 TRACKS INCLUDED
- CONTINENTAL R975 ENGINE INCLUDED
- FULLY DETAILED FIGHTING COMPARTMENT INTERIOR
- DRIVER COMPARTMENT INTERIOR ACCURATELY REPRESENTED
- ALL HATCHES CAN BE POSED OPEN & CLOSED
- PHOTO-ETCHED PARTS INCLUDED
- CLEAR PARTS INCLUDED
- DECALS SHEET FOR 8 VARIANTS
- BRITISH RUCKSACKS, BAGS & FOLDED CANVAS INCLUDED



PAINTING GUIDE
ОКРАСКА

Great Britain. Training unit. 1942.

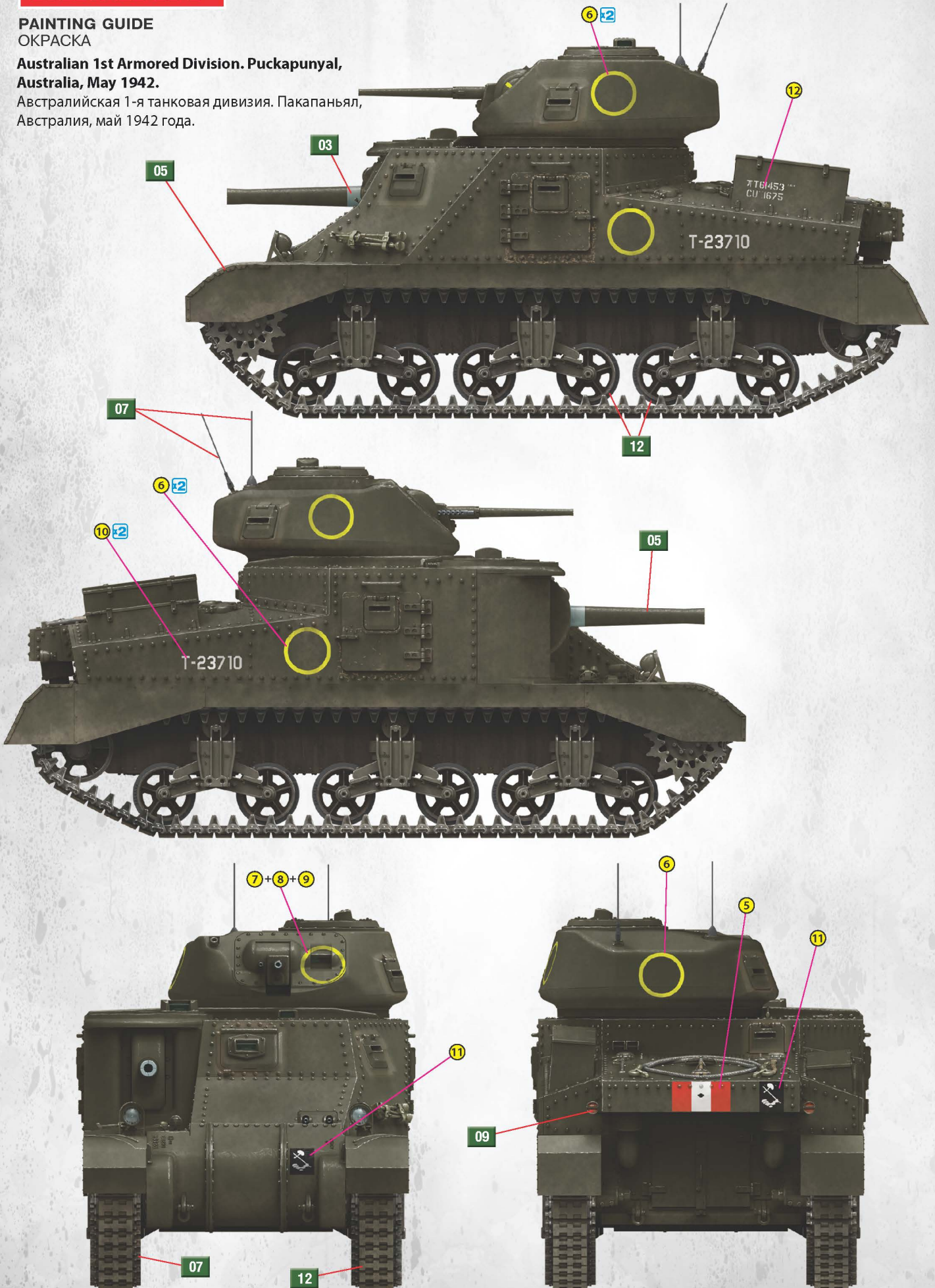
Учебное подразделение. Великобритания, 1942 год.



PAINTING GUIDE
ОКРАСКА

Australian 1st Armored Division. Puckapunyal, Australia, May 1942.

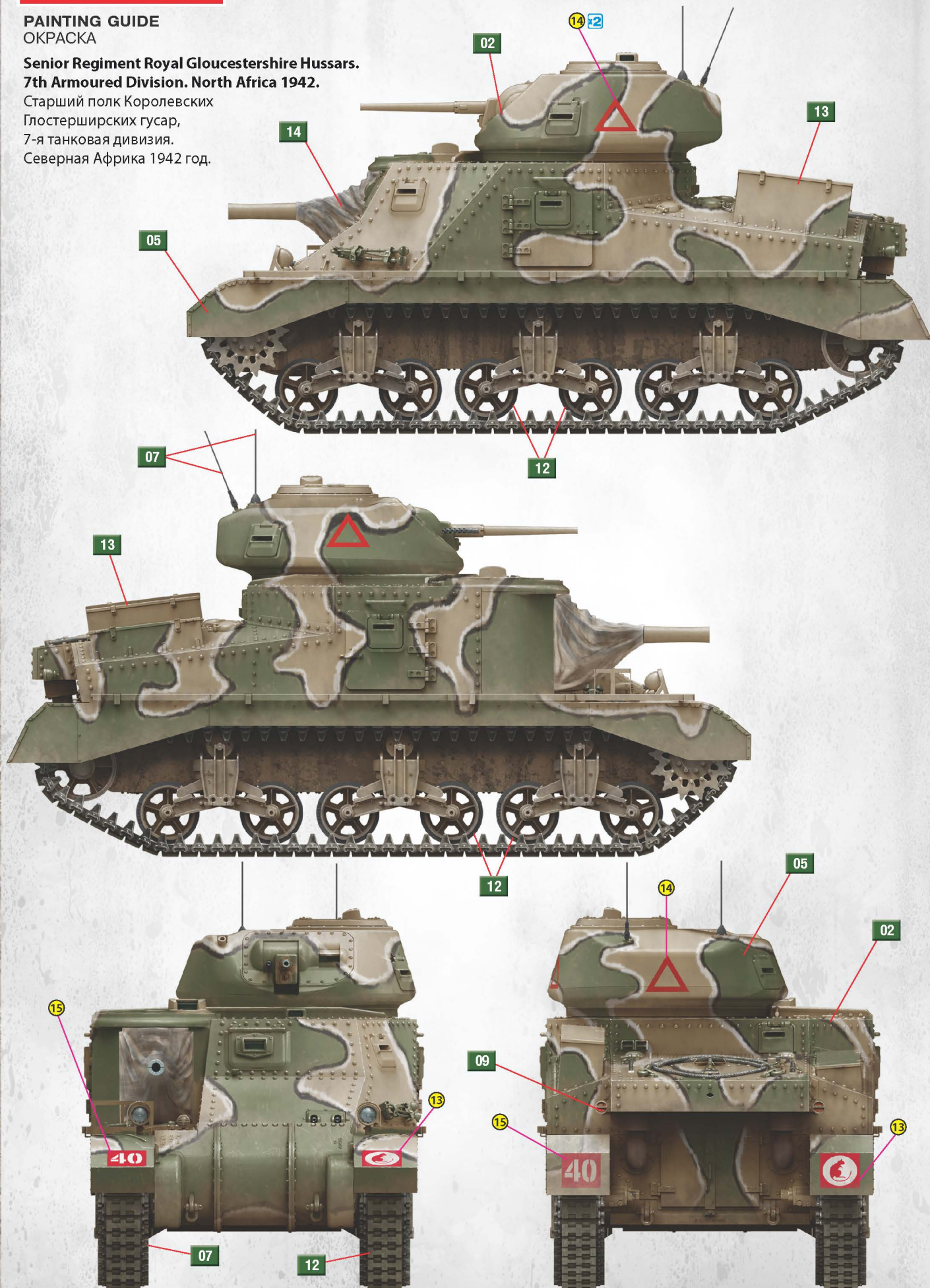
Австралийская 1-я танковая дивизия. Пакапаньял, Австралия, май 1942 года.



PAINTING GUIDE
ОКРАСКА

**Senior Regiment Royal Gloucestershire Hussars.
7th Armoured Division. North Africa 1942.**

Старший полк Королевских
Глостерширских гусар,
7-я танковая дивизия,
Северная Африка 1942 год.



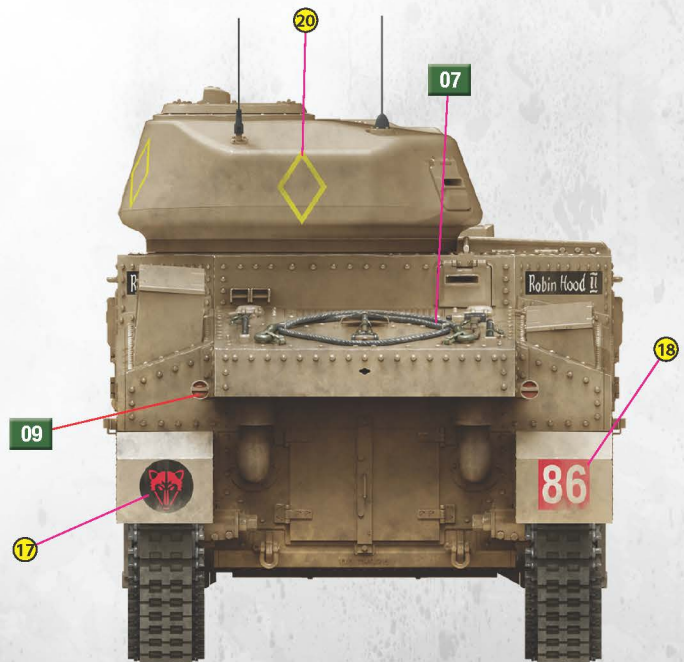
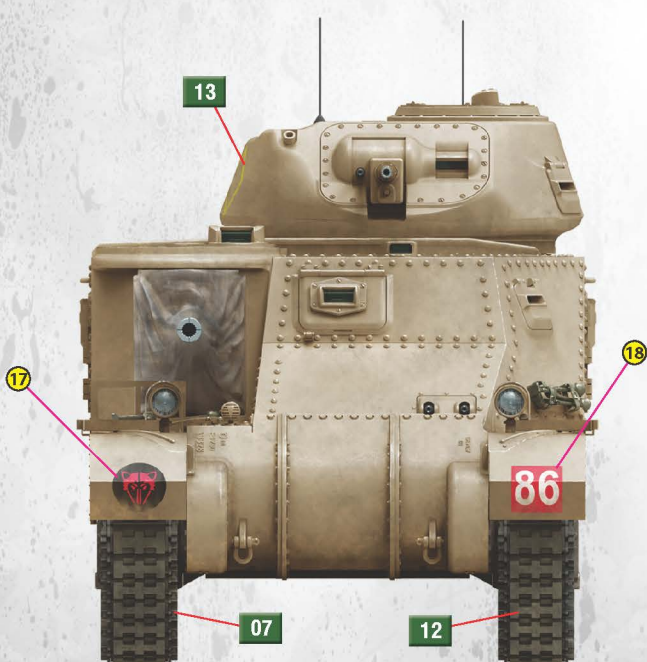
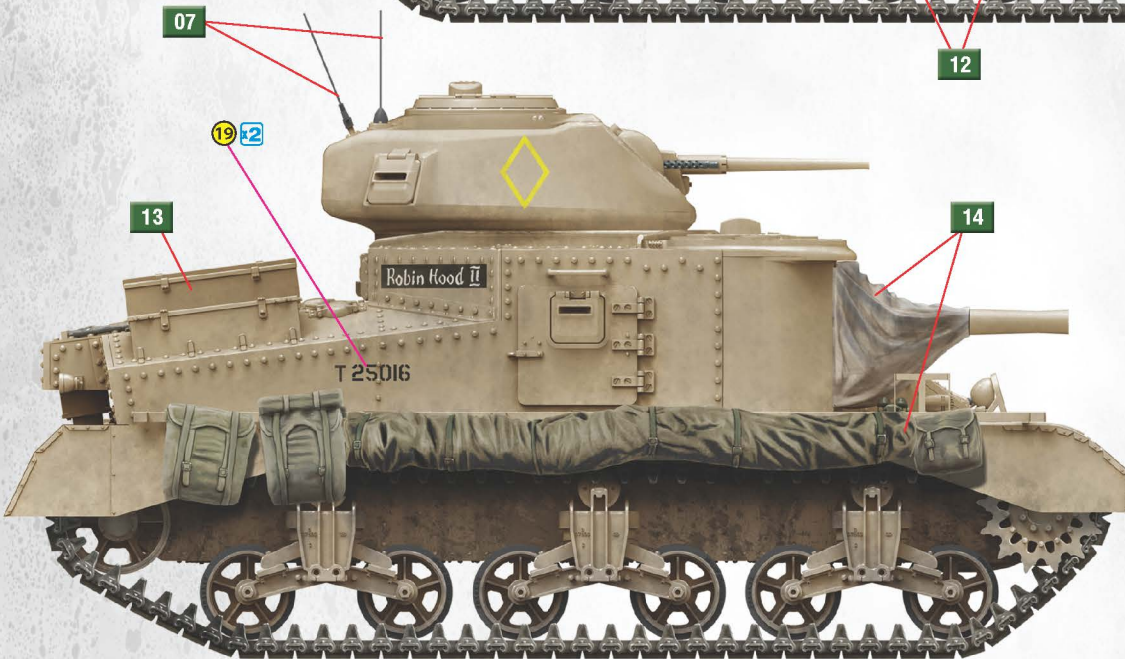
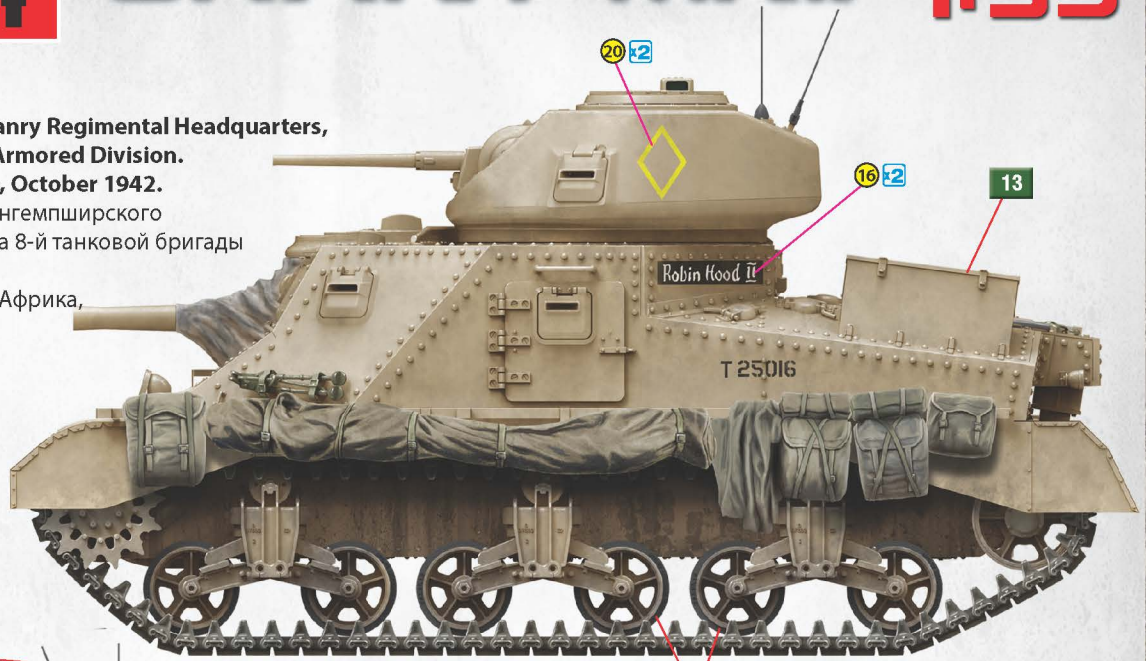
PAINTING GUIDE
ОКРАСКА

**Nottinghamshire Yeomanry Regimental Headquarters,
8th Tank Brigade, 10th Armored Division.**

El Alamein, North Africa, October 1942.

Штабной эскадрон Ноттингемпширского
Добровольческого полка 8-й танковой бригады
10-й танковой дивизии.

Эль-Аламейн, Северная Африка,
октябрь 1942 года.



ATTENTION

Ne pas utiliser de colle ou de peinture à proximité d'une flamme nue, et aérer la pièce de temps en temps.
 Pour retirer les pièces hors du cadre, utiliser des ciseaux spéciaux pour maquette le plastique en excès avec un cutter ou une lime.
 Voir la fin de cette colonne pour la signification des symboles.
 Après l'assemblage peut rester des pièces inutilisées.

ZUR BEACHTUNG

Kleber und Farbe nicht nahe von offenem Feuer verwenden und das Fenster von Zeit zu Zeit zur Belüftung öffnen.
 Zum Abschneiden der Teile vom Verbundstück eine Modellerschere verwenden und die überstehenden Plastikteile mit einem Messer oder einer Feile beseitigen.
 Die Bedeutung der Symbole finden Sie unten in dieser Spalte.
 Nach dem Zusammenbau des Modells, können einzelne Teile übrig bleiben.

УВАГА

При використанні клею та фарб всі роботи проводити подалі від джерел вогню у приміщенні, що добре провітрюється.
 Деталі відокремлювати від літників ножом або іншим ручним інструментом. Зачистити облой і місця зрізу за допомогою надфілю та наждачного паперу. Будівництво моделі виконувати згідно зі схемою. Для зручності побудови кожна деталь позначена номером.
 Після складання можуть залишитися невикористані деталі.

ATTENZIONE

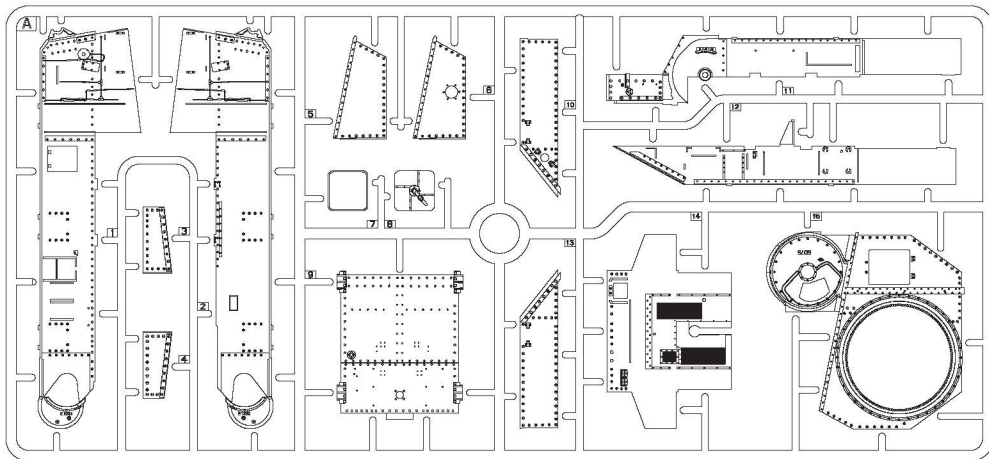
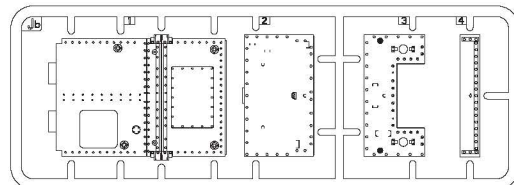
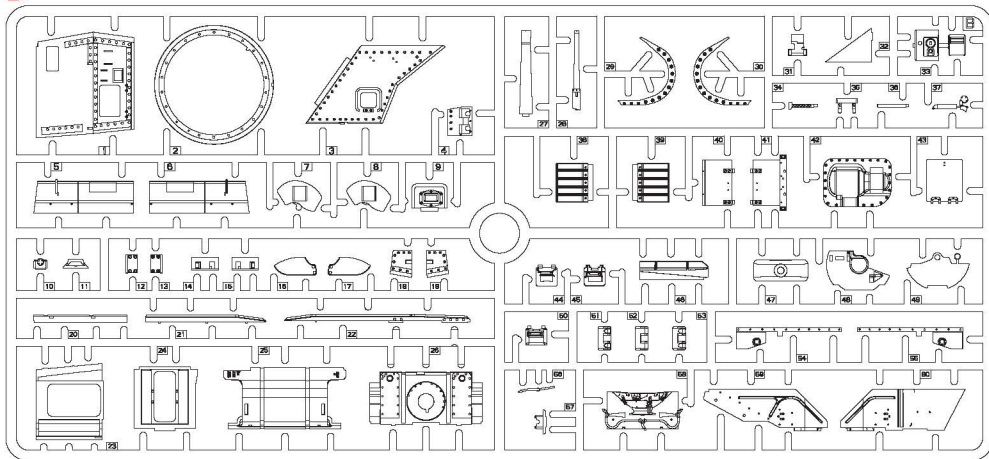
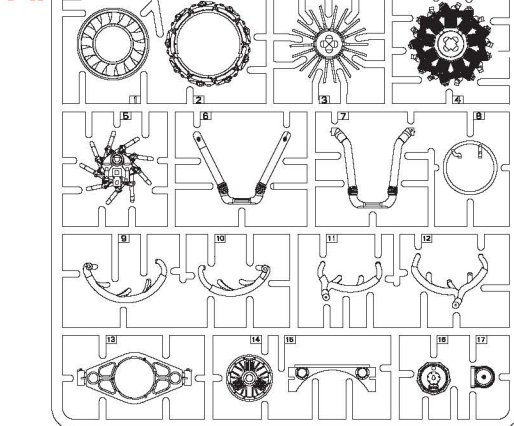
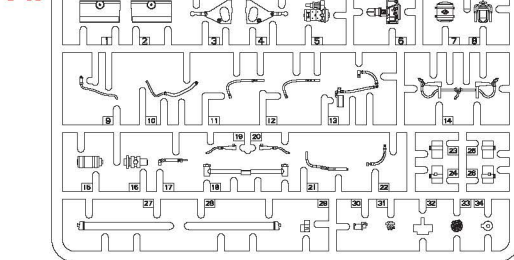
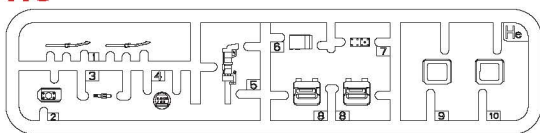
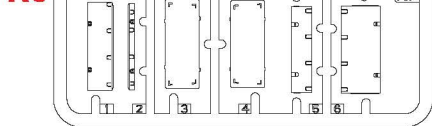
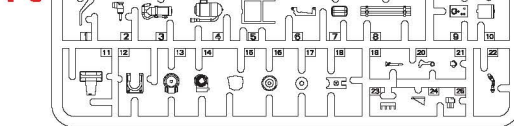
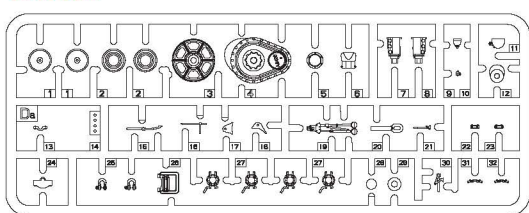
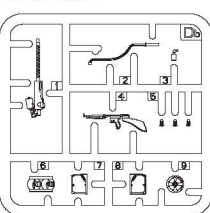
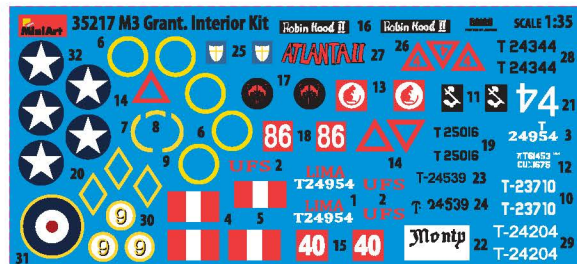
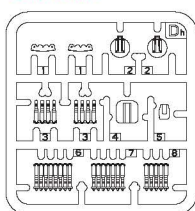
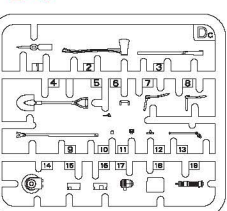
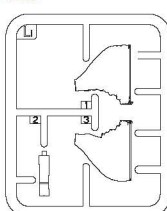
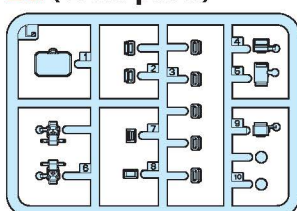
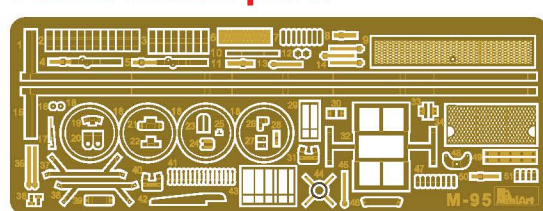
Non usare colla o vernice vicino a fiamme esposte, e aprire le finestre di tanto in tanto per cambiare l'aria. Quando si staccano parti del carrello, usare forbici da modellismo e eliminare la plastica in eccesso con un coltello o una lima. Vedere in fondo a questa colonna per il significato dei simboli.
 Dopo l'assemblaggio possono rimanere parti inutilizzate.

ВНИМАНИЕ

При использовании клея и красок все работы производить в проветриваемом помещении вдали от источников огня.
 Детали отделять от литников ножом или другим режущим инструментом. Зачистить облой и места среза при помощи надфиля и наждачной бумаги. Сборку моделей производить согласно схеме сборки.
 Для удобства сборки каждая деталь обозначена номером.
 После сборки набора могут остаться неиспользованные детали.

CAUTION

When you use glue or paint, do not use near open flame, and use in well ventilated room. When you take parts off from the runner frame, use modeling scissors or cutter.
 See the bottom of this column for the meaning of symbols.
 Extra details can remain after assembling of the kit.

PARTS**A****Jb****B****Fa****Fb****He****Kc****Fc****Da x2****Db x2****Decal****Dh x2****Dc****Li****La (Clear parts)****Photo-etched parts**



MAKE 2PCS
2 TEILE FERTIGEN
EFFECTUER 2 PIECES
FARE DUE PEZZI
TEE 2 KPL
GÖR 2 ST
ПОВТОРИТЬ ДВА РАЗА
КЛІКІТЬ РАЗІВ



DO NOT CEMENT
NICHT KLEBEN
NE PAS COLLER
NON INCOLLARE
EILIMÄÄ
LIMMAEJ
НЕ ИСПОЛЬЗОВАТЬ КЛЕЙ
НЕ КЛЄТИ



OPTIONAL
NACH BELIEBEN
FACULTATIF
FACOLTATIVO
VALINNANVARAINEN
VALIAR
ВАРИАНТЫ



OPEN HOLE
OFFNEN
FAIRE UN TROU
FORO APERTO
AVAA REIKÄ
OPPIÄ HALET
СДЕЛАТЬ ОТВЕРСТИЕ
ЗРОБИТИ ОТВІР



REMOVE
ENTFERNEN
RETIRER
SEPARARE
POISTA
AVLAGSNA
ОТРЕЗАТЬ
ВІДРІЗАТИ



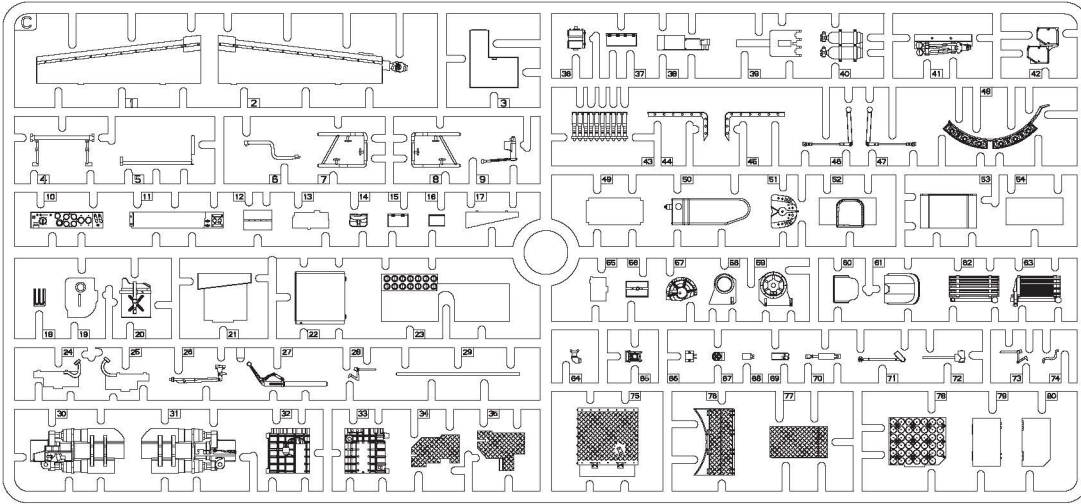
BEND
BIEGEN
PLIER S'IL VOUS PLAÎT
PIEGARE
TAIJA
BOCKA
ВЫГНУТЬ
ВИГНУТИ



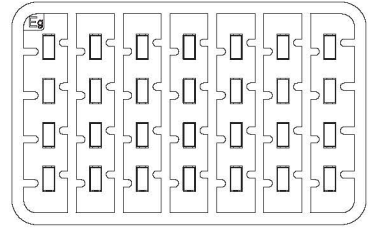
SCRATCHBUILD
AM MEISTEN ZU MACHEN
FAIRE LE PLUS
RENDITI
TEE ITSE
GÖR DIG SJÄLV
СДЕЛАТЬ САМОМУ
ЗРОБИТИ САМОМУ

PARTS

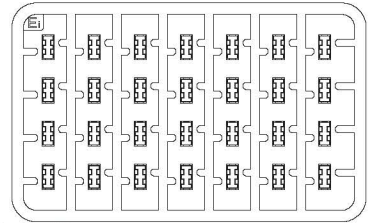
C



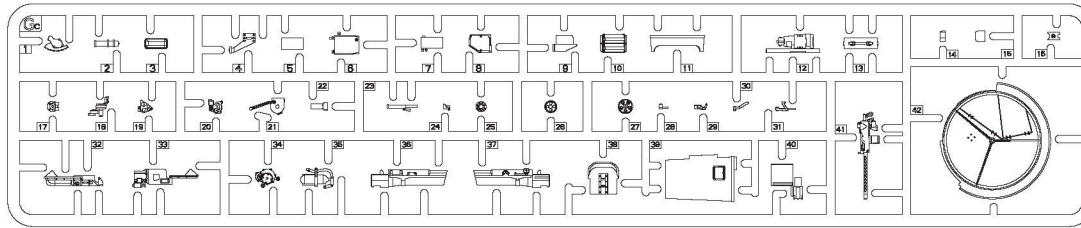
Eg x6



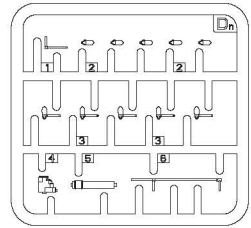
Ei x6



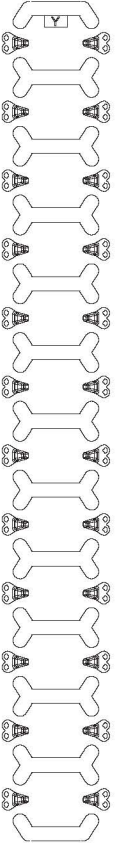
Gc



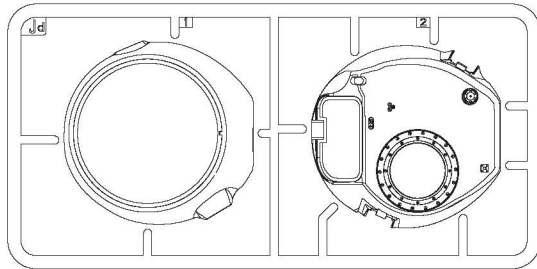
Dn x2



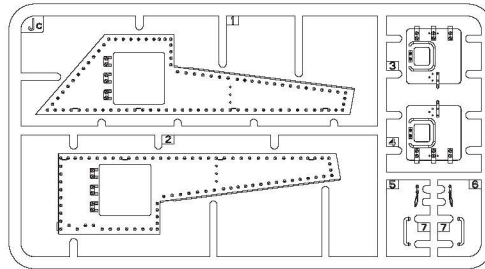
Y x14



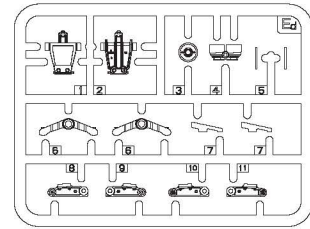
Jd



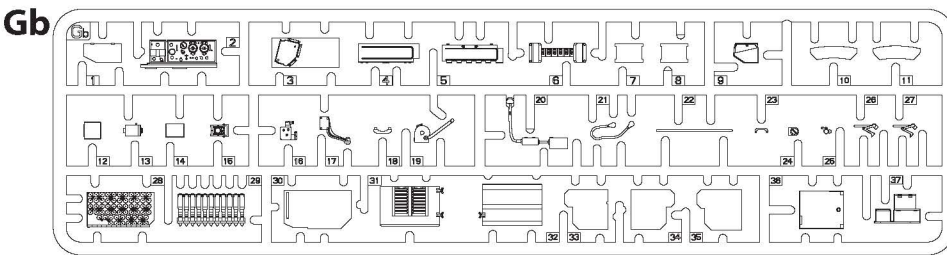
Jc



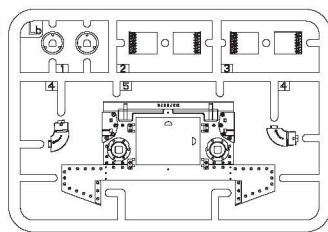
Ed x6



Gb



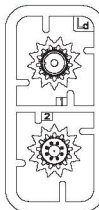
Lb



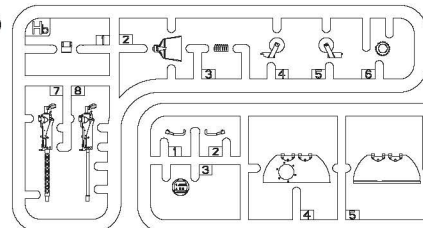
C1



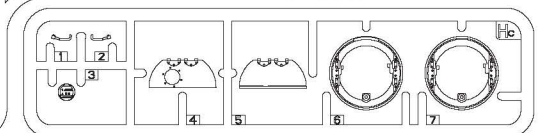
Ld x2



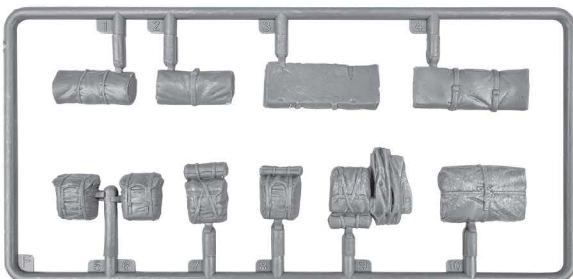
Hb



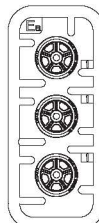
Hc



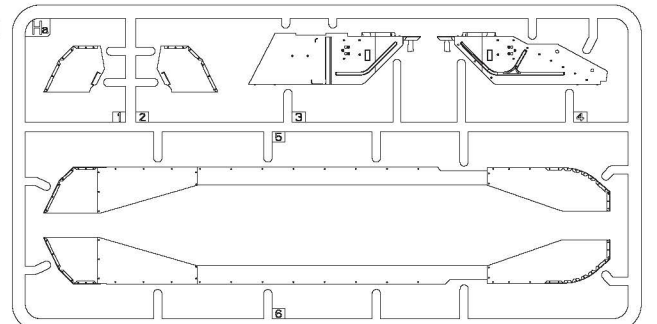
F1

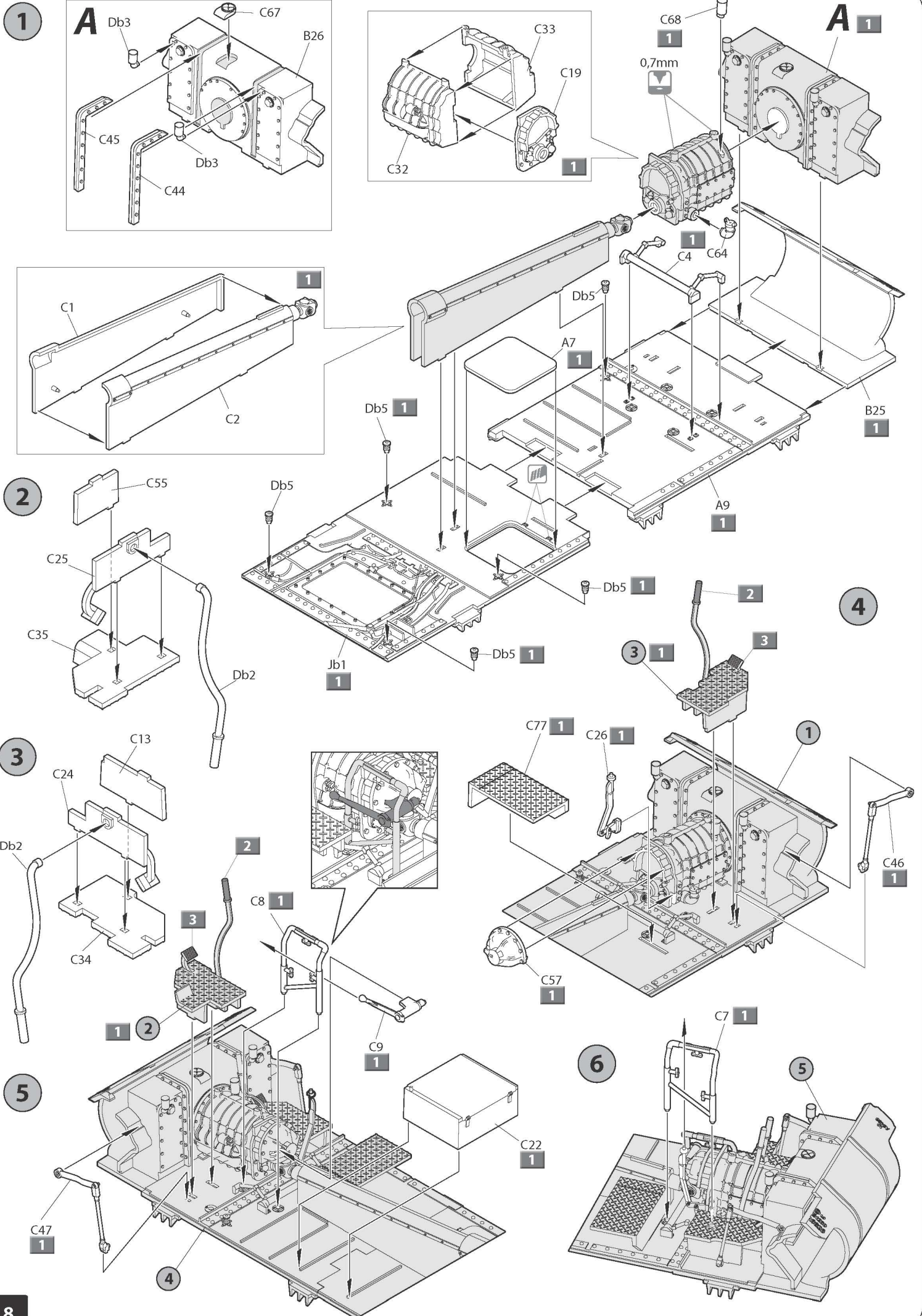


Ea x4

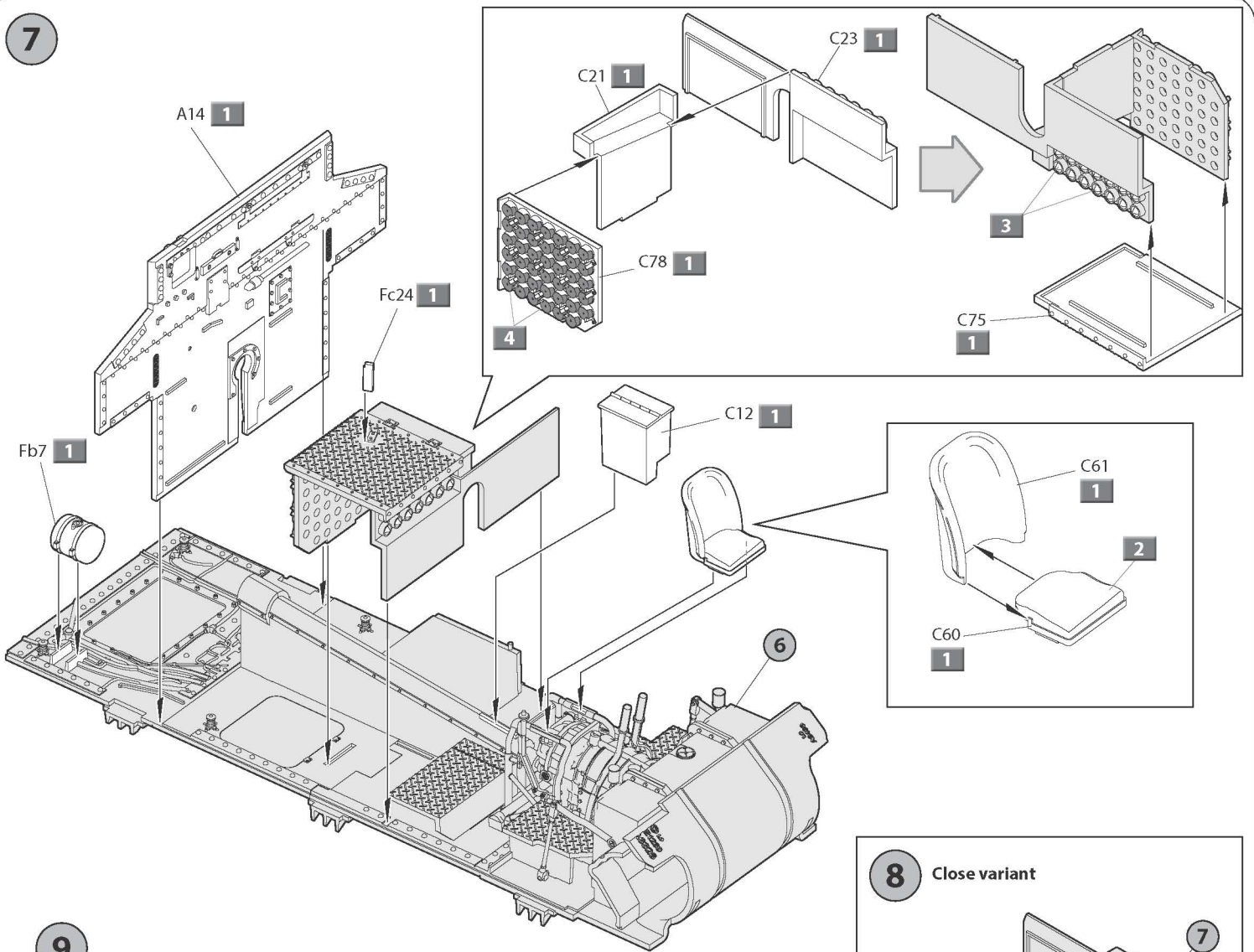


Ha

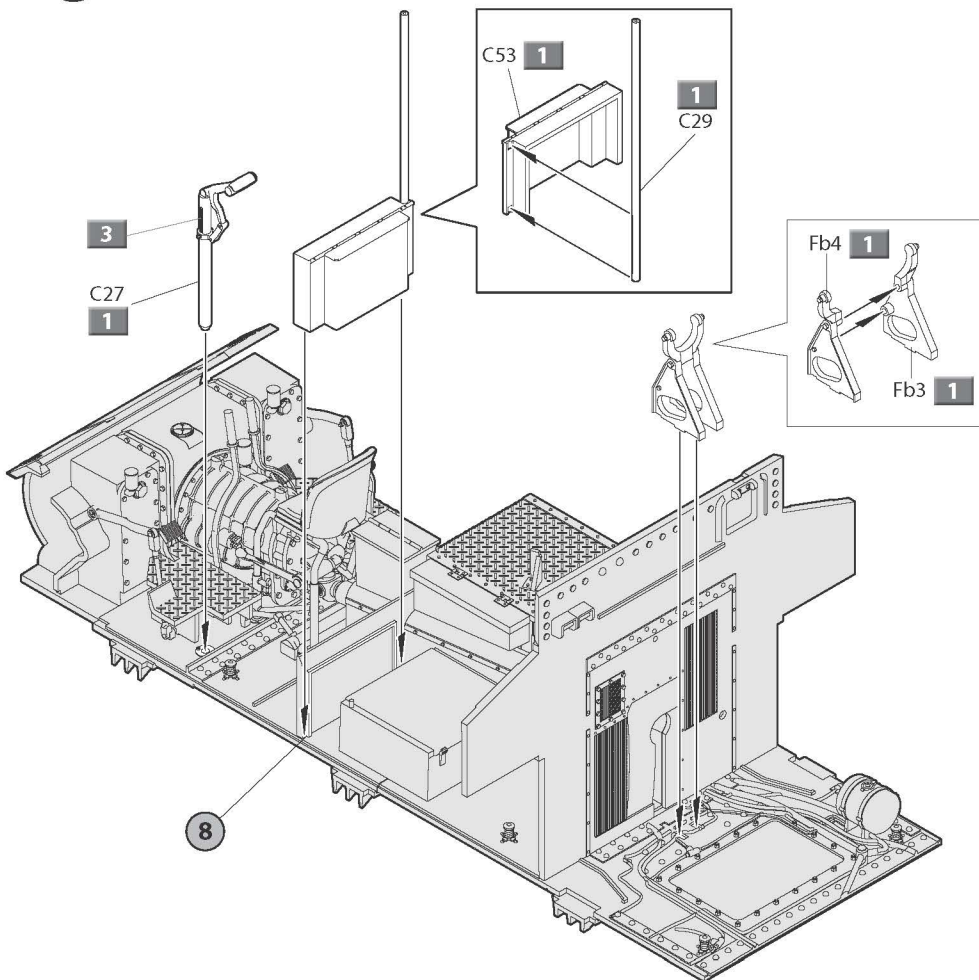




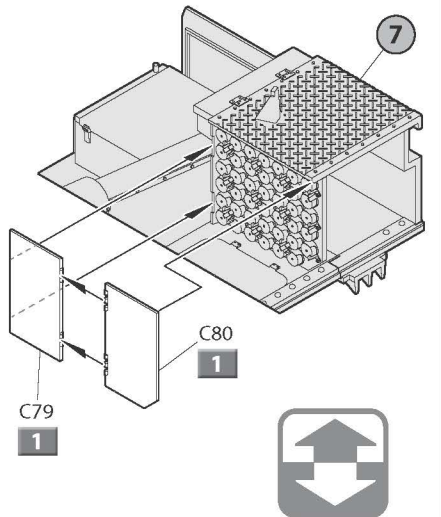
7



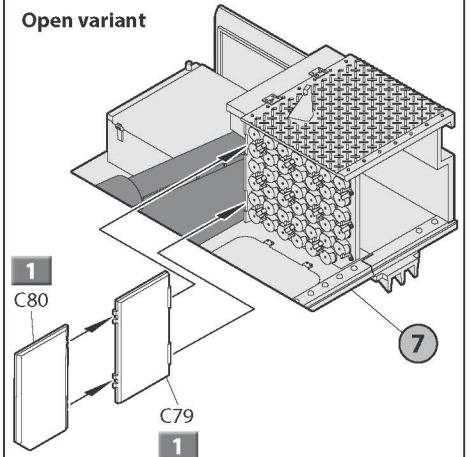
9

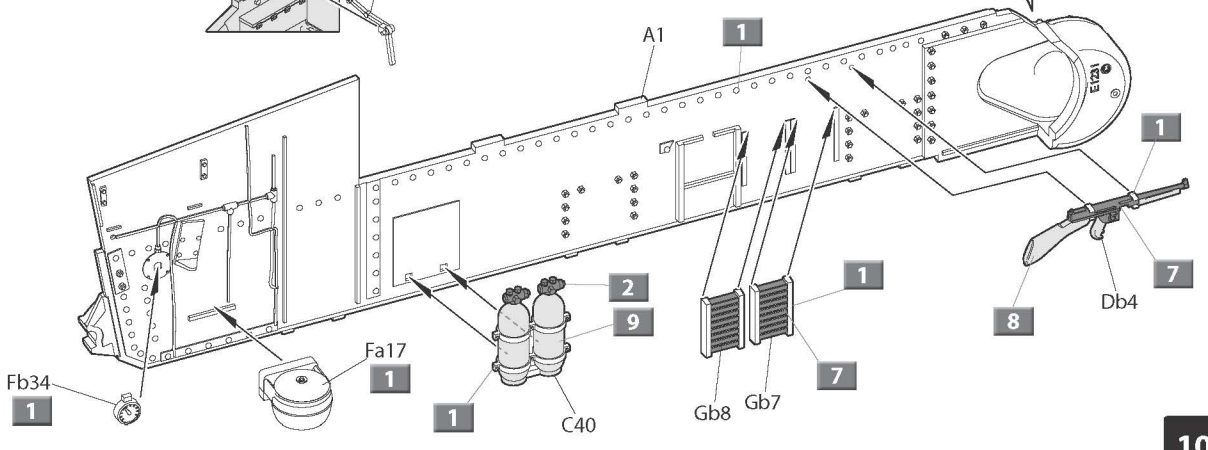
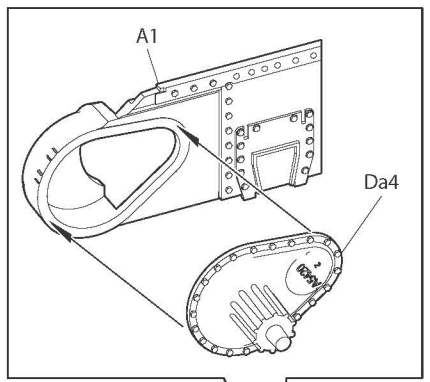
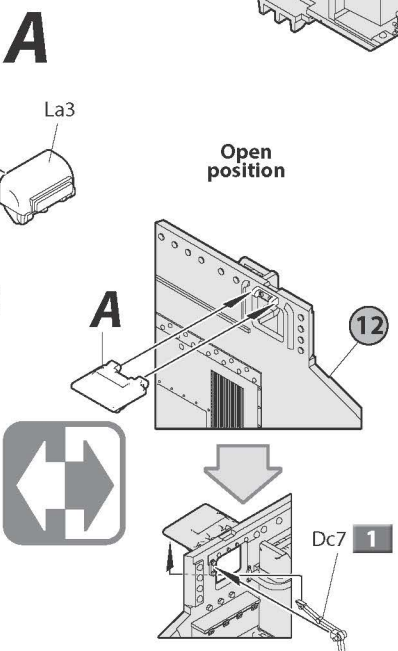
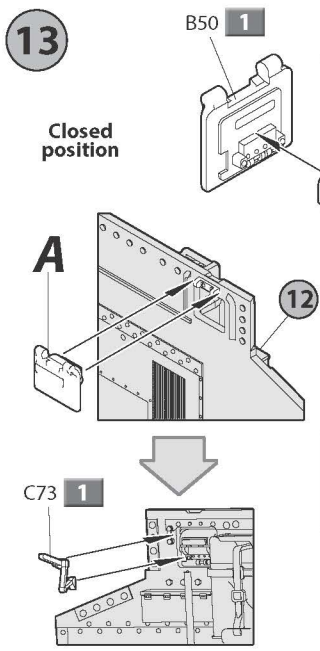
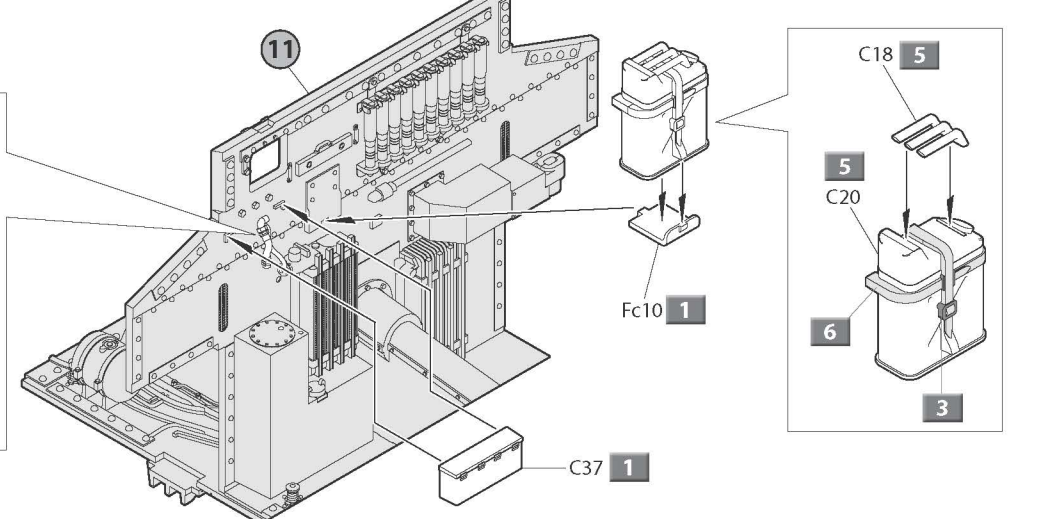
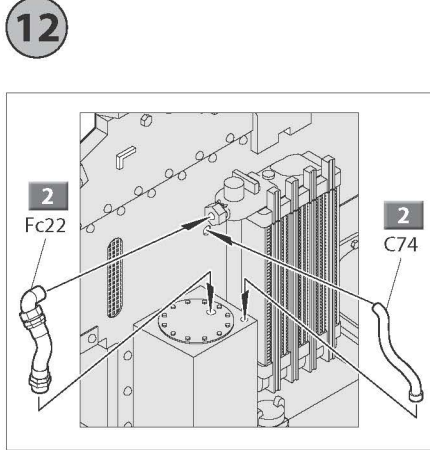
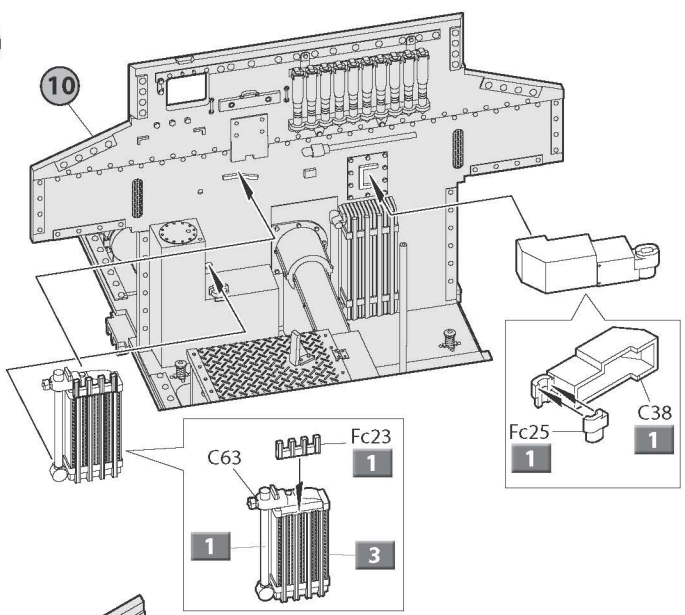
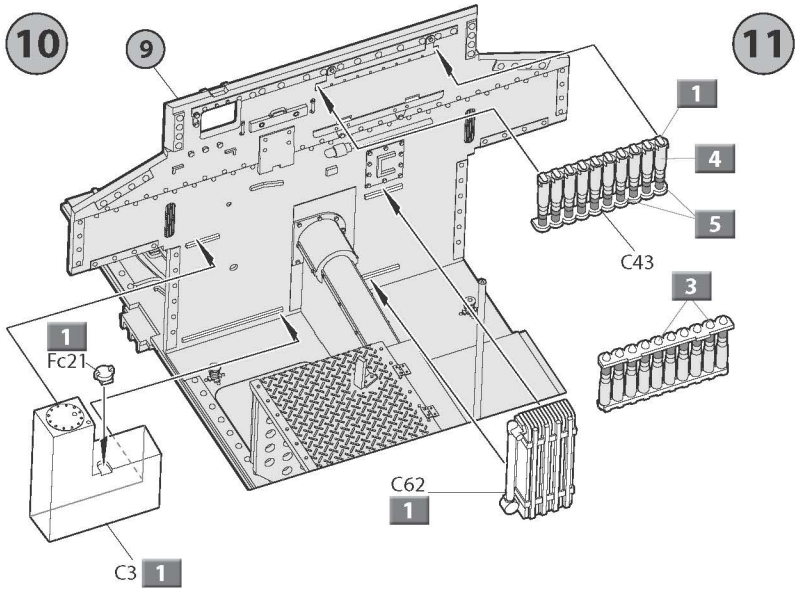


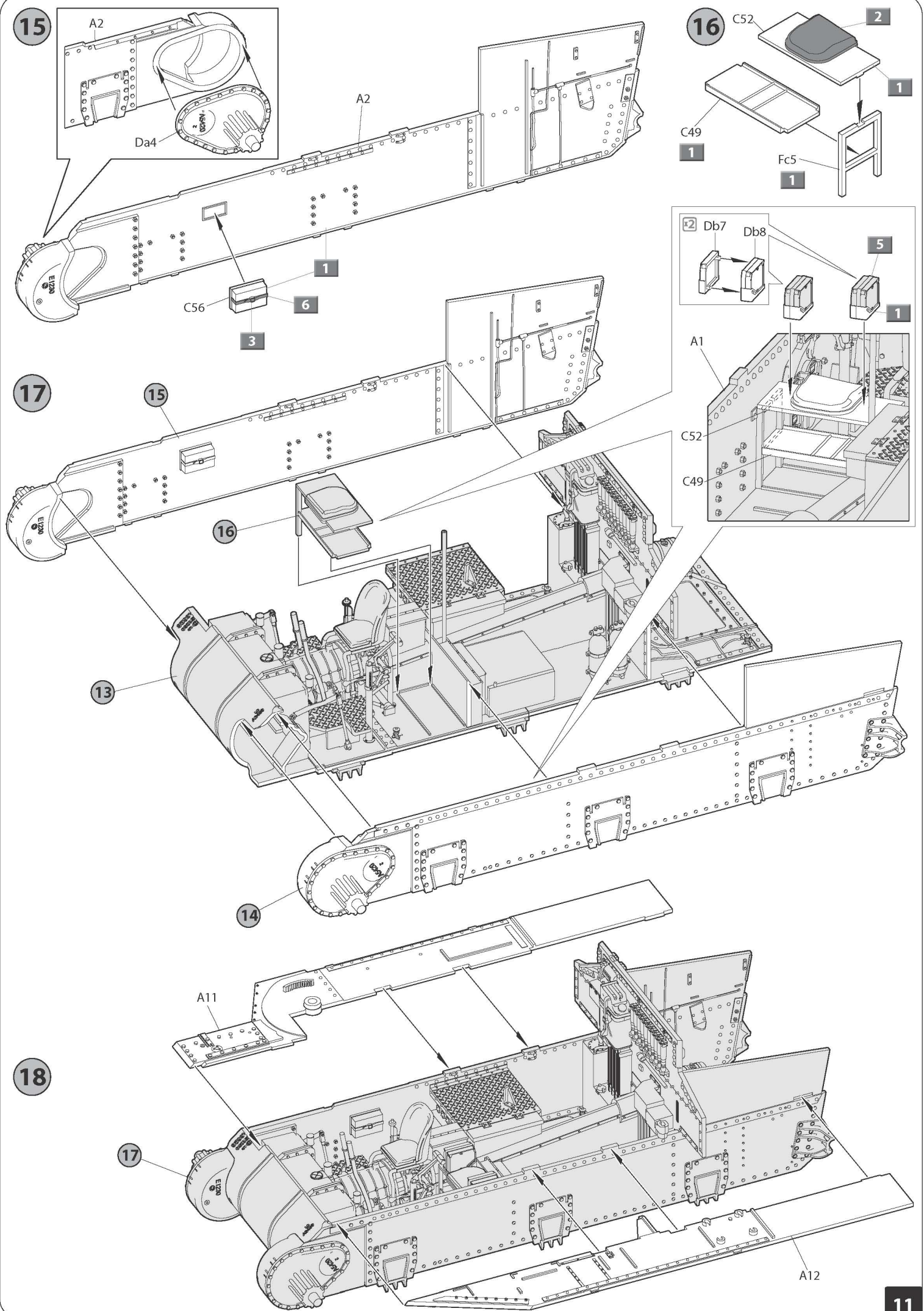
8 Close variant

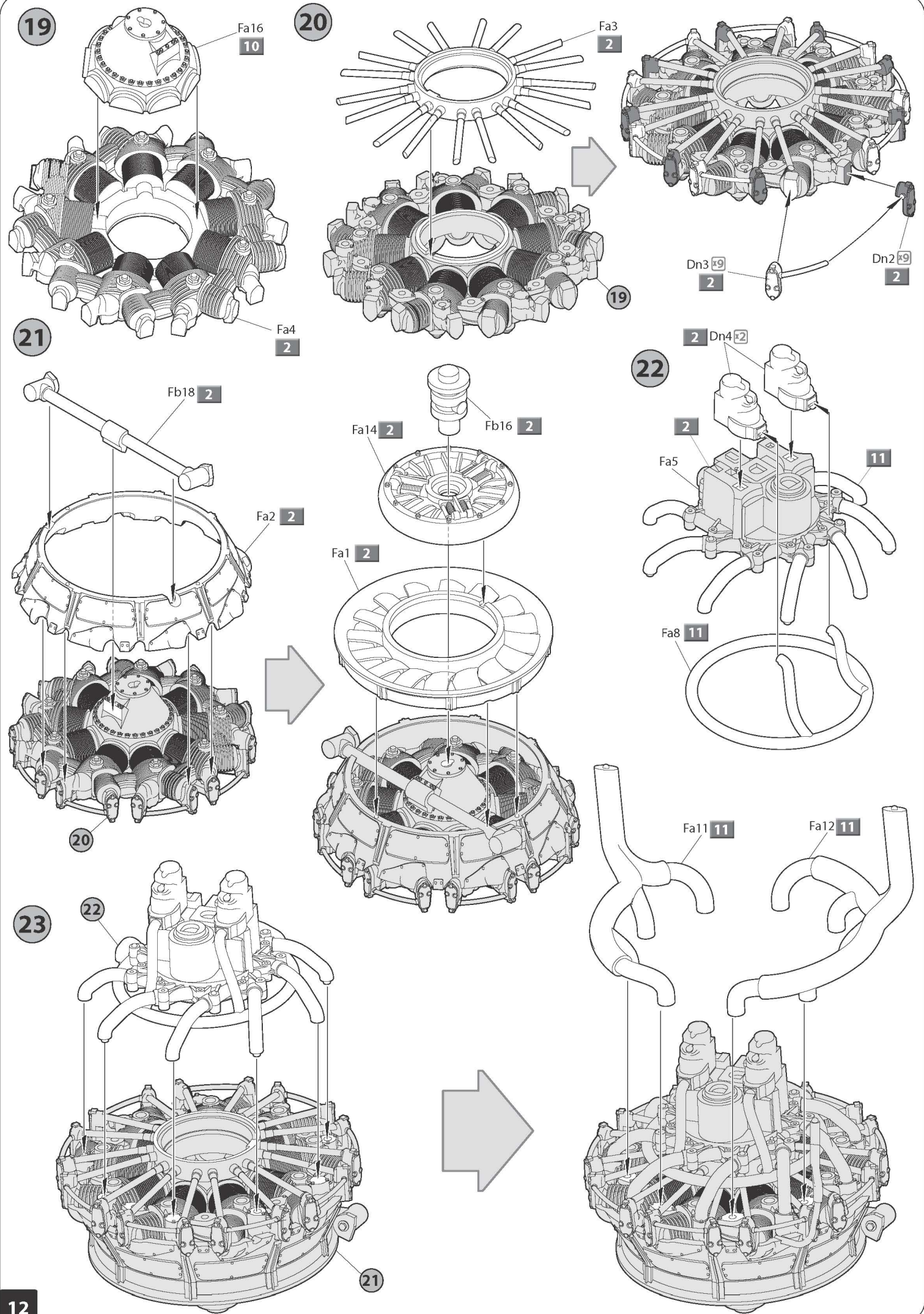


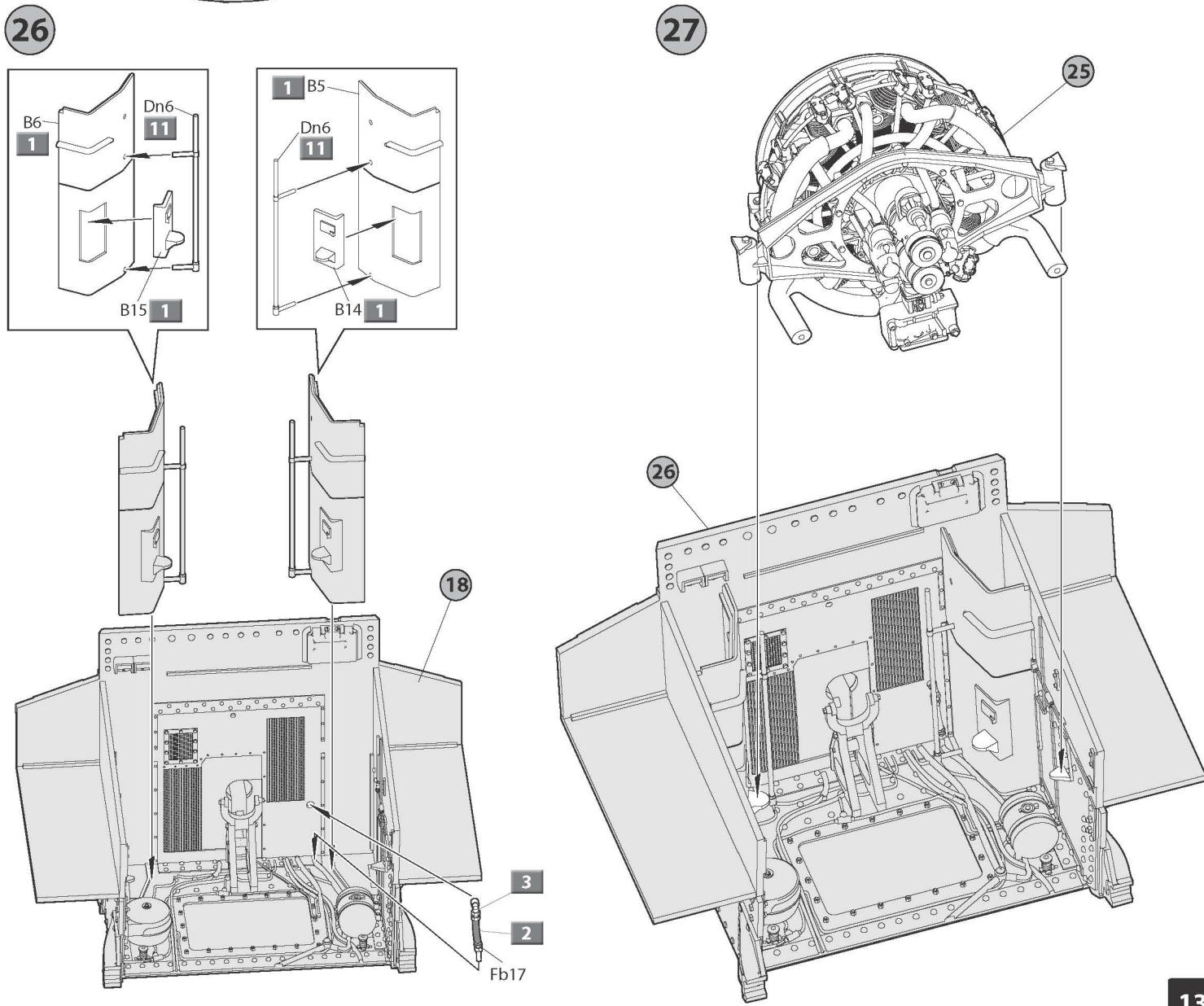
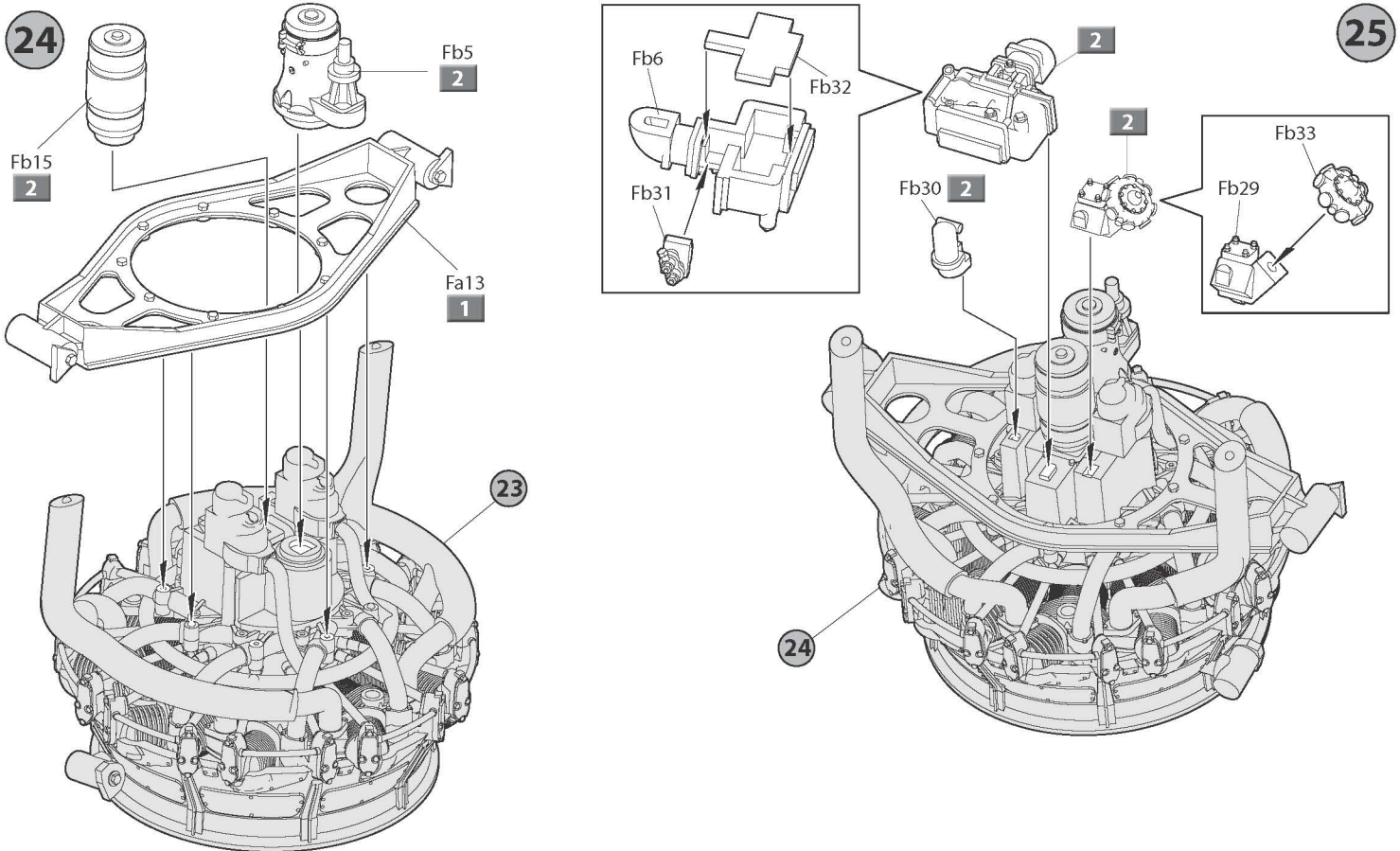
Open variant

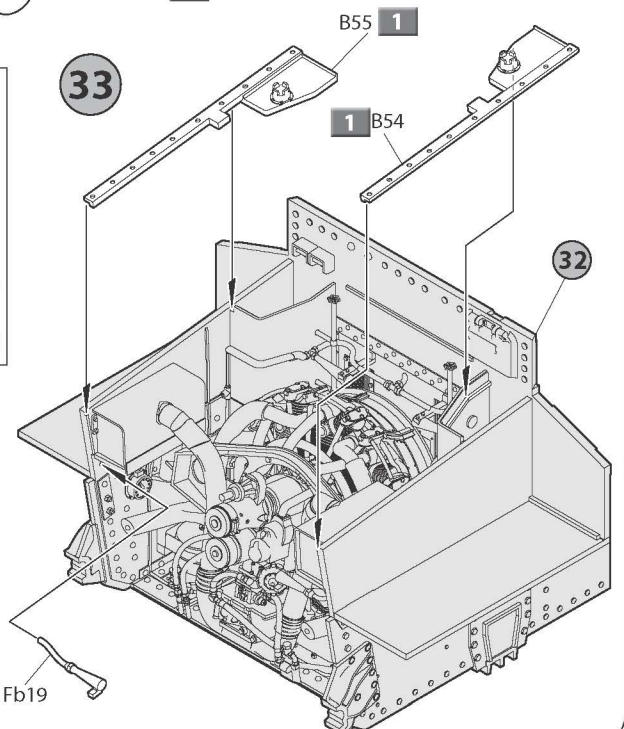
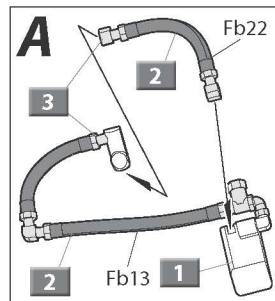
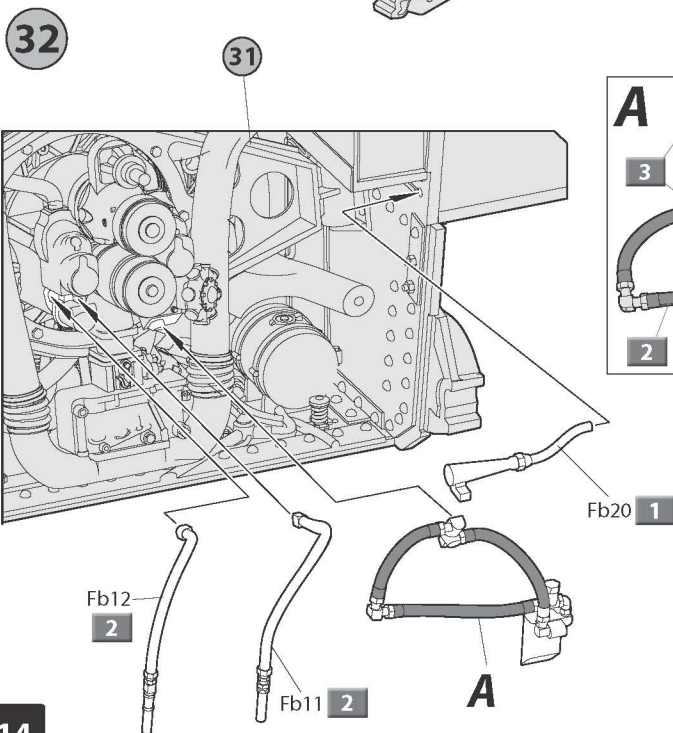
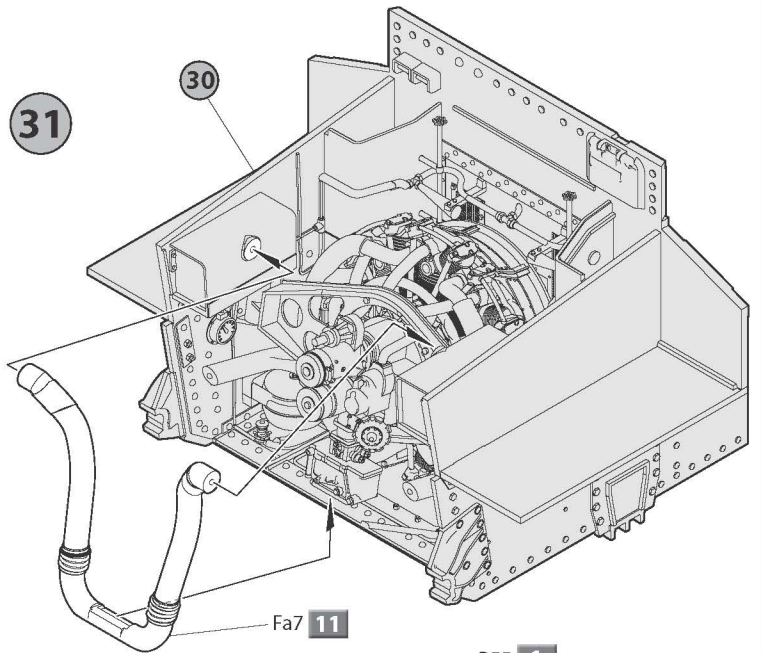
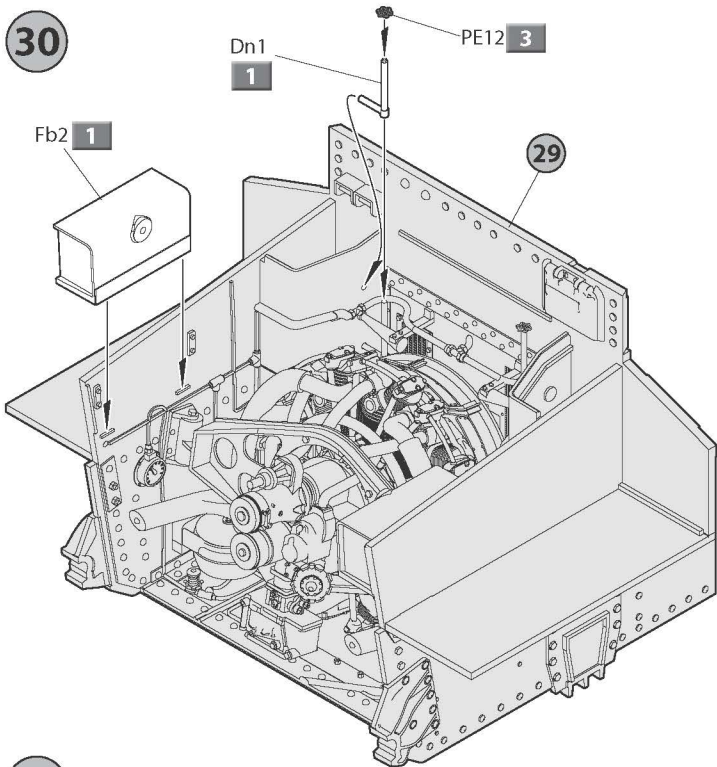
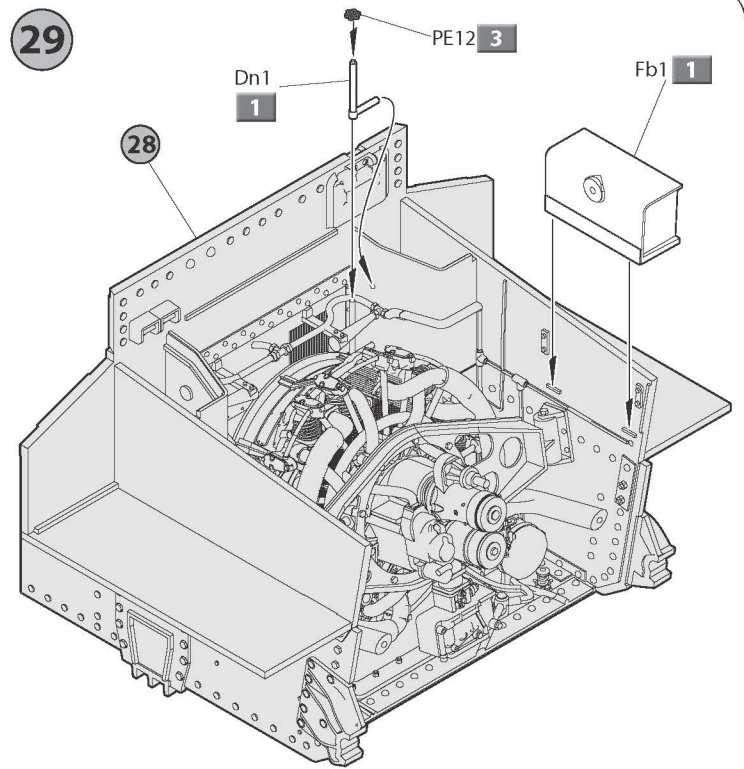
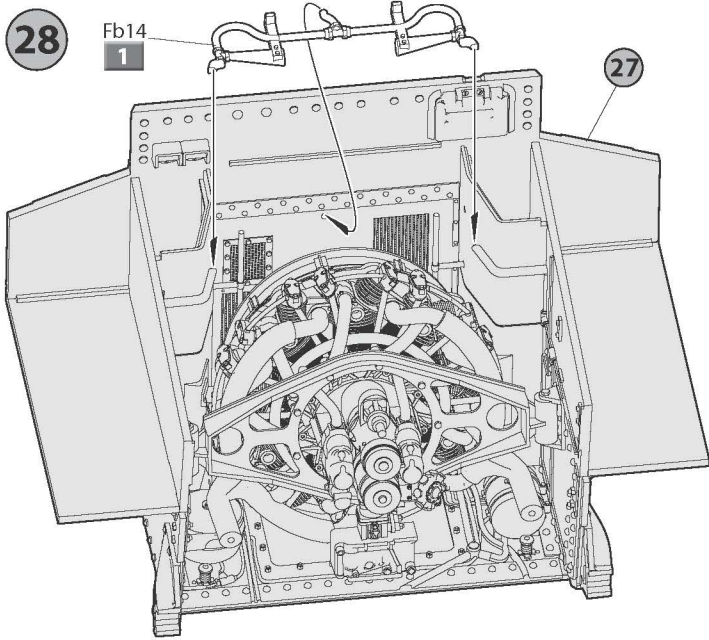


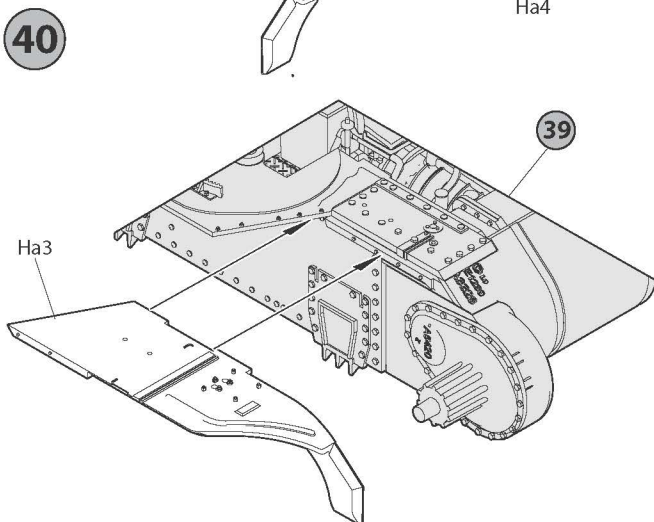
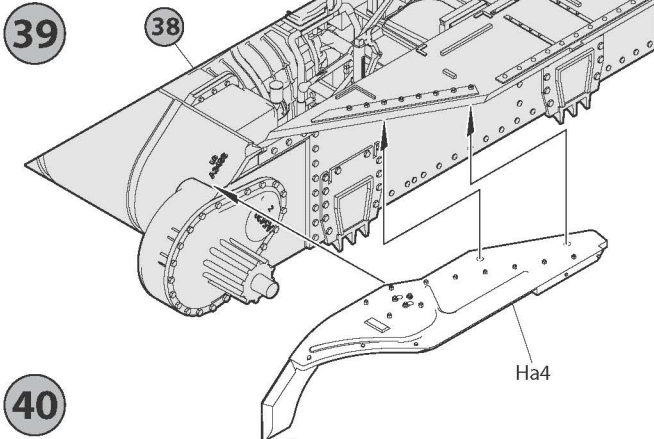
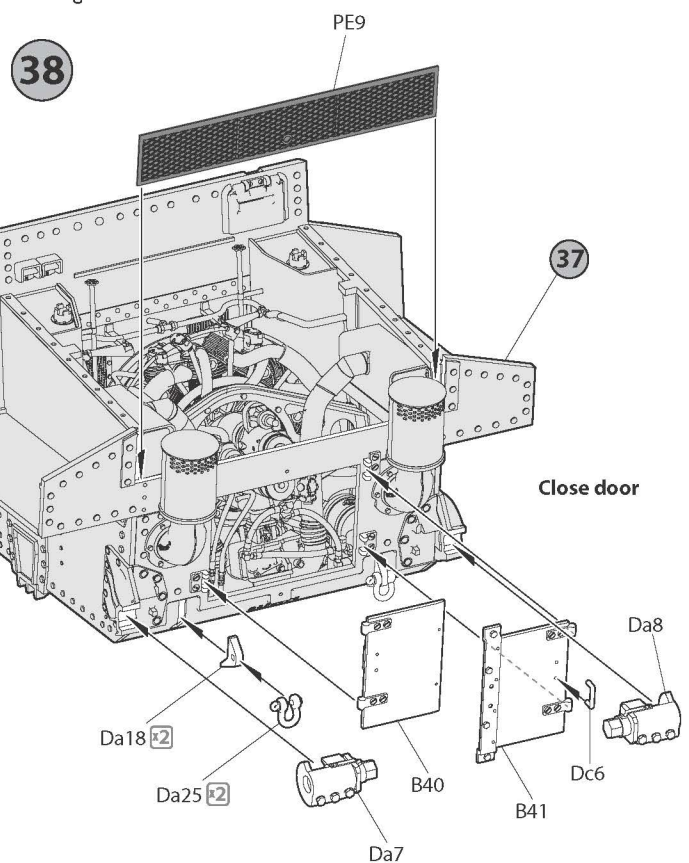
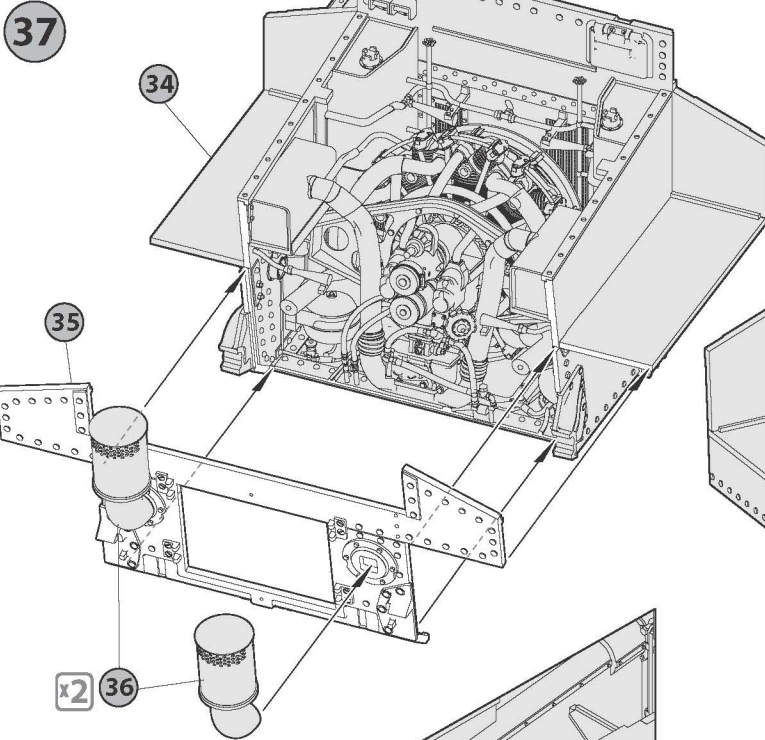
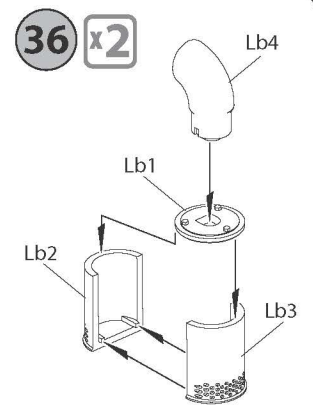
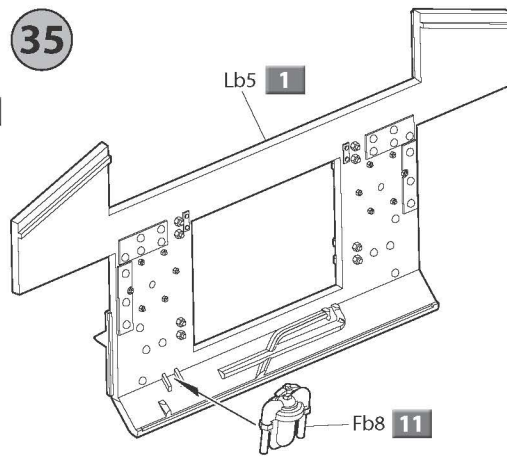
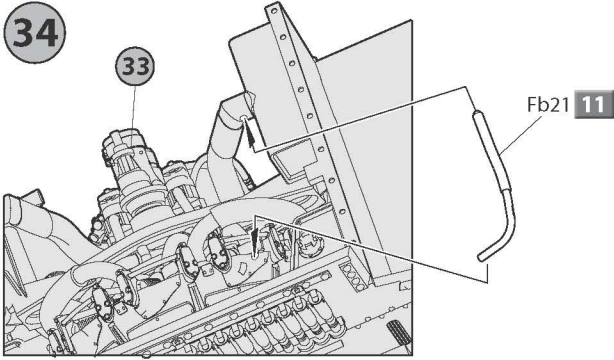




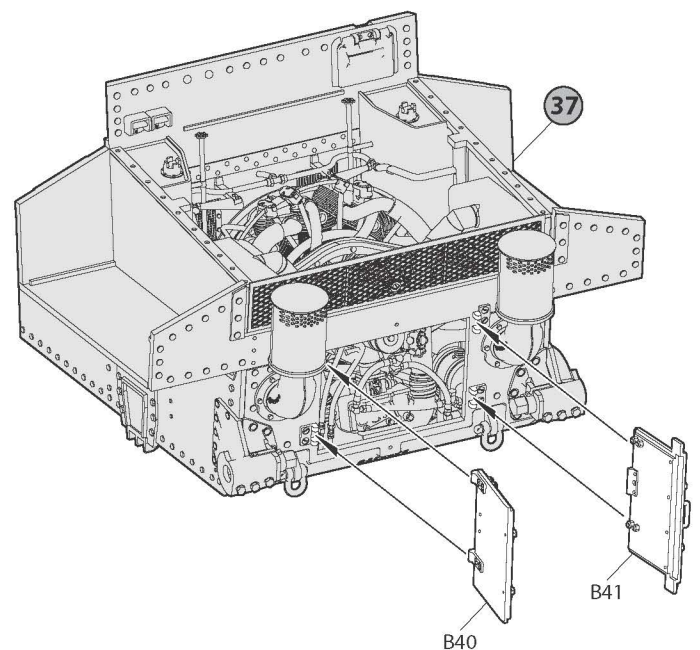


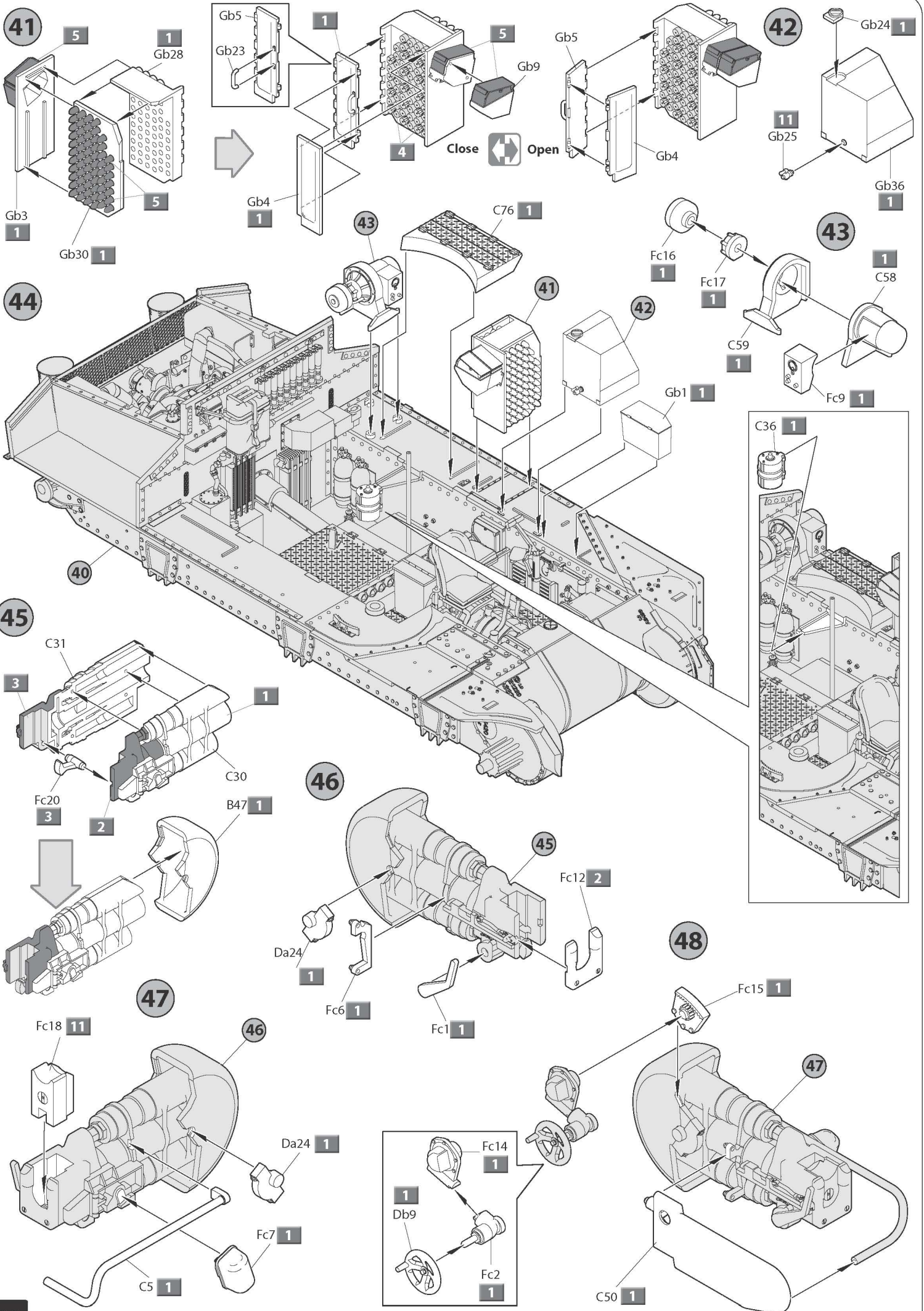




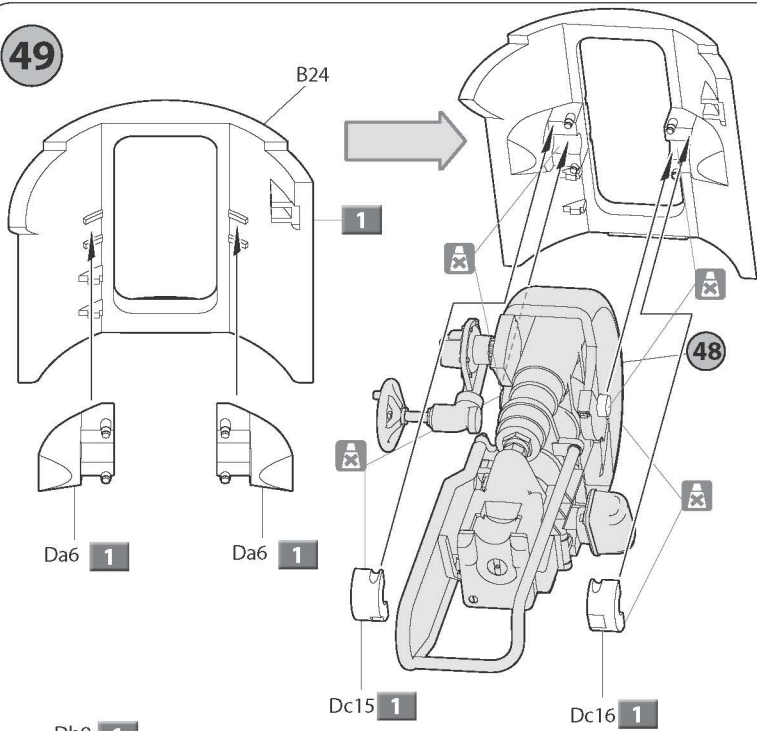


Open door

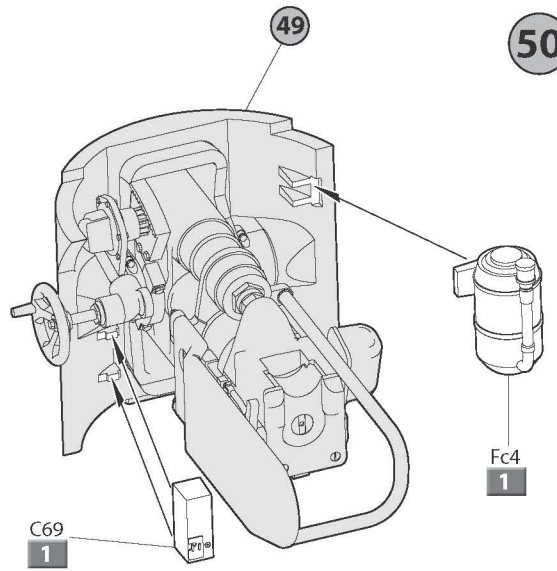




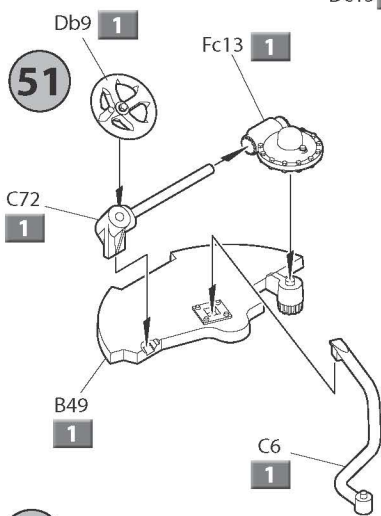
49



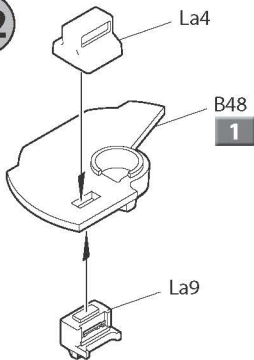
50



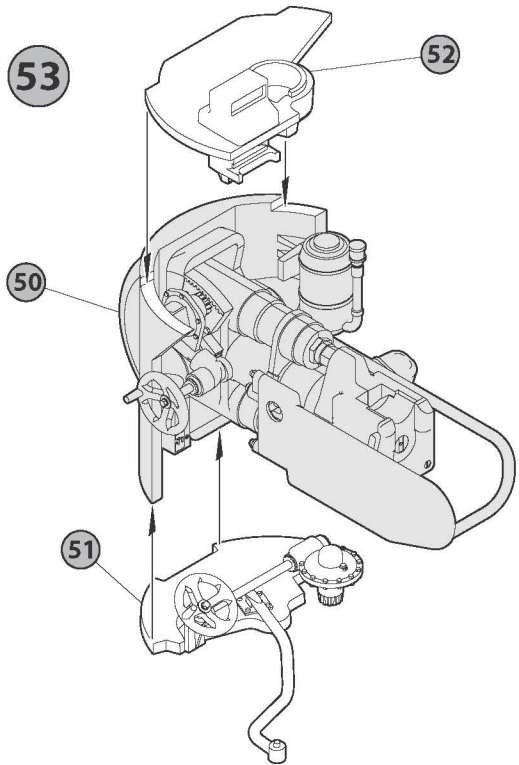
51



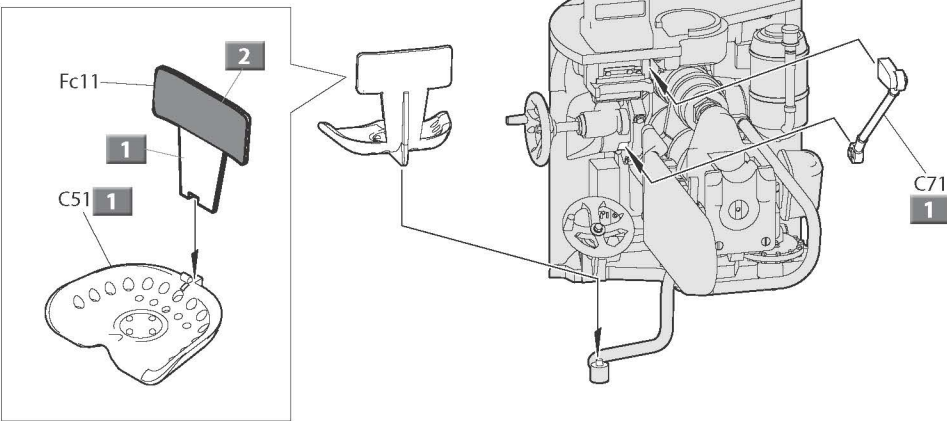
52



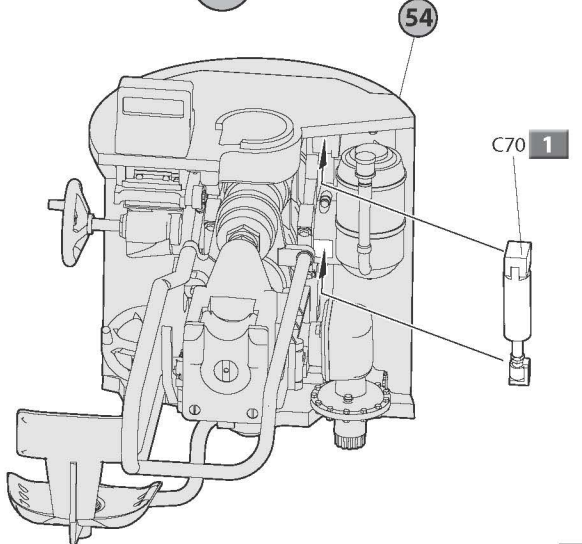
53



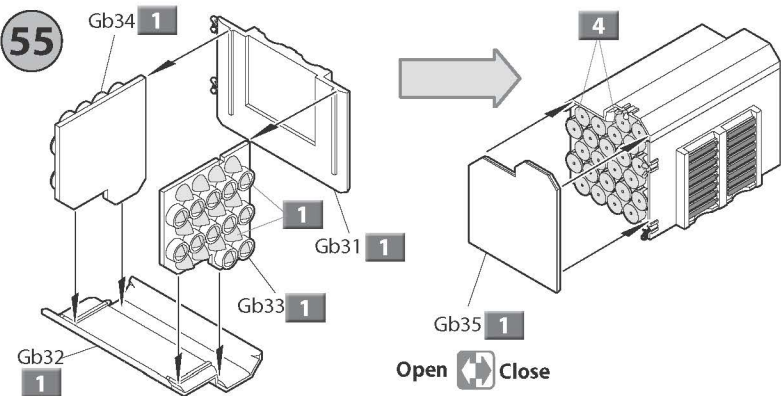
54

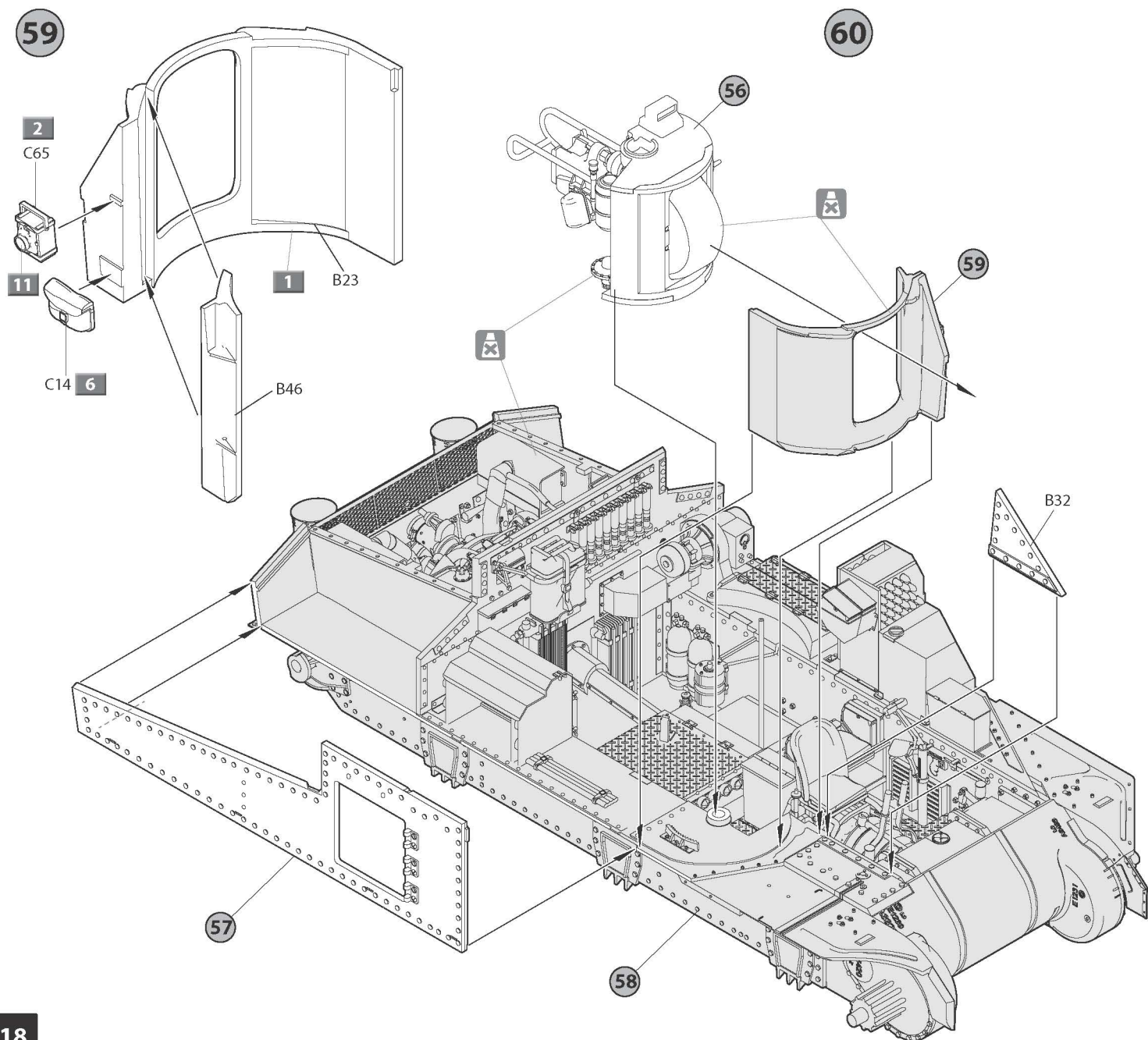
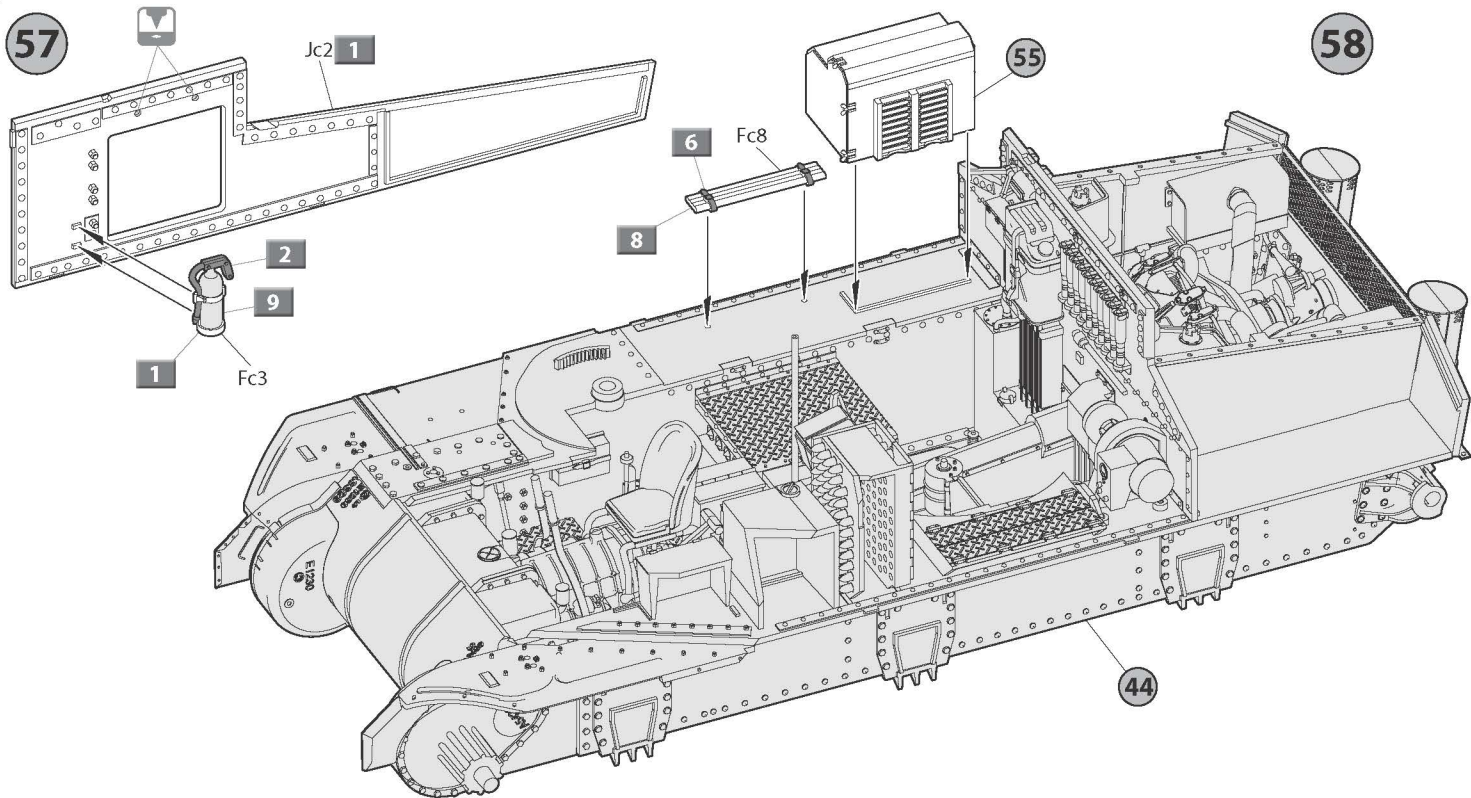


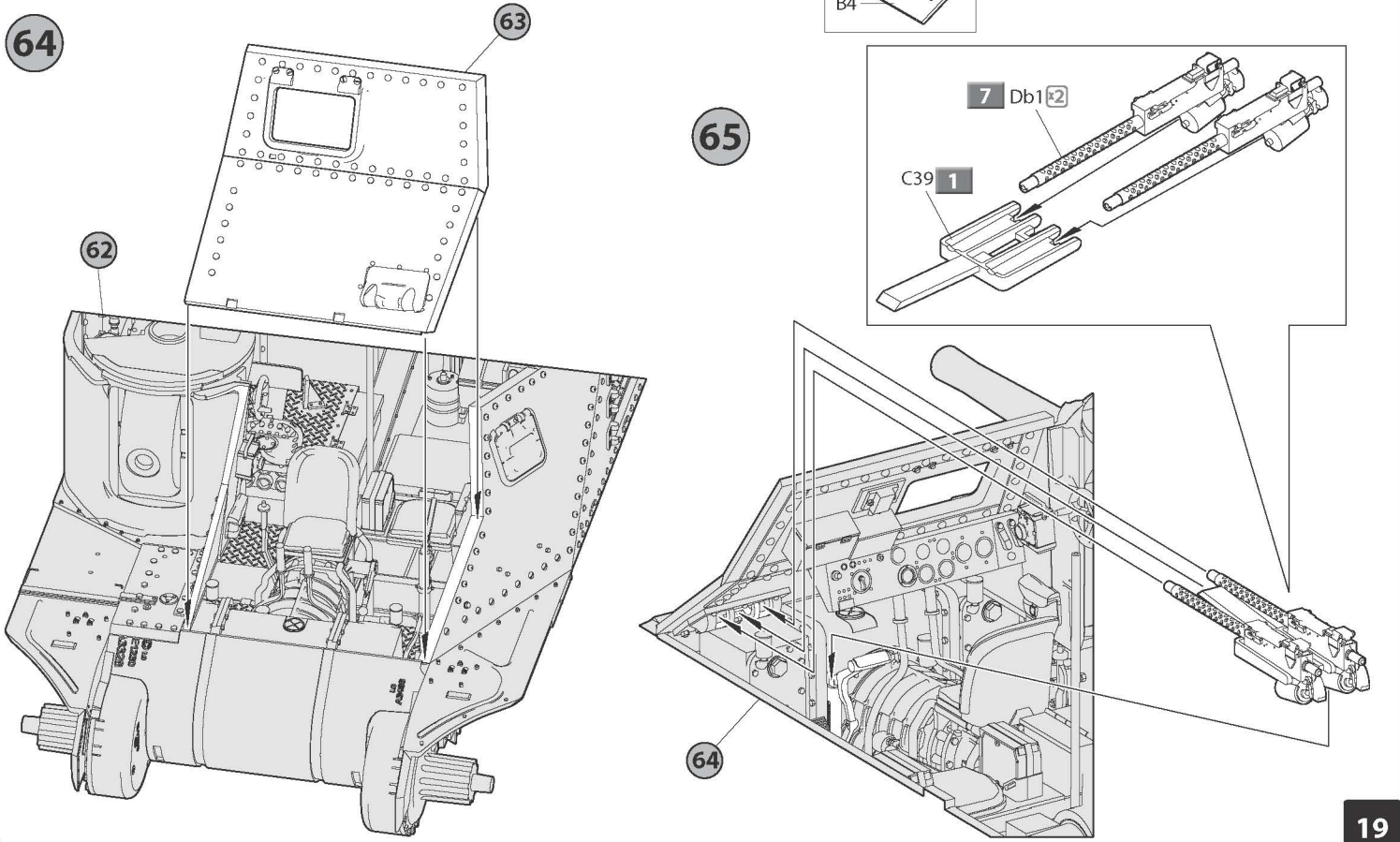
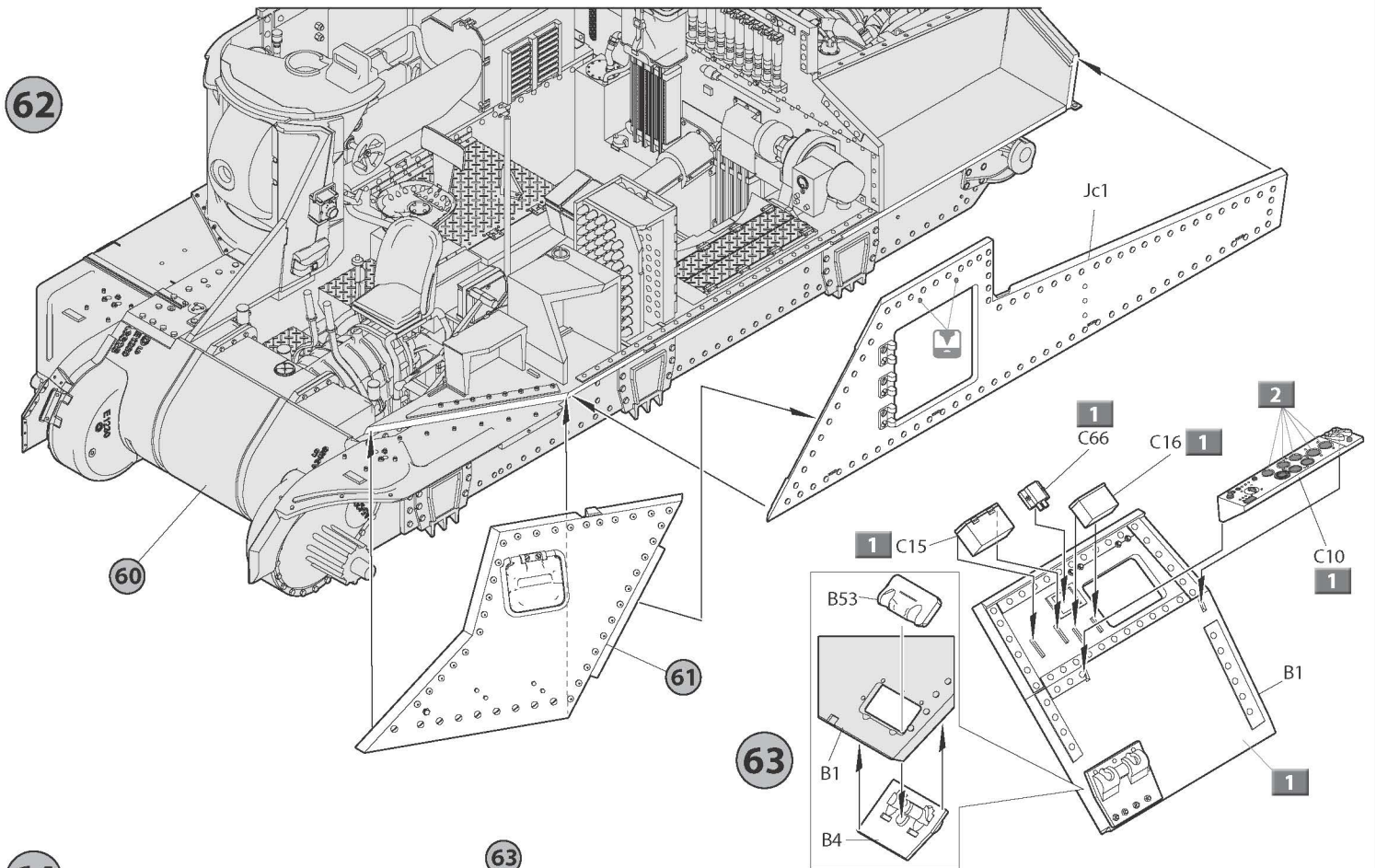
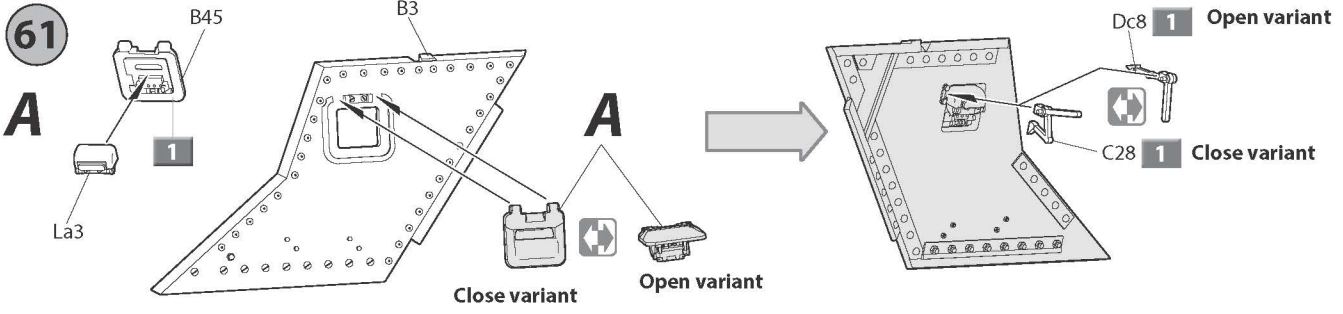
56



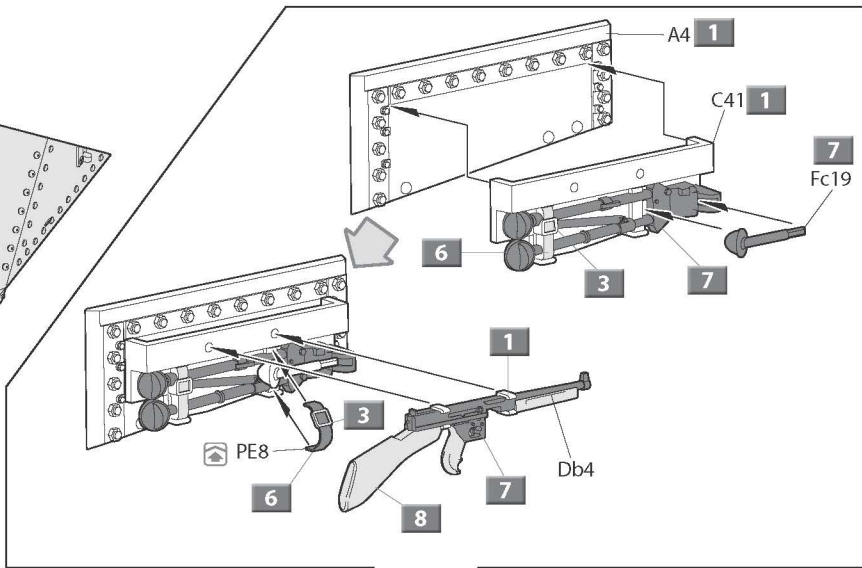
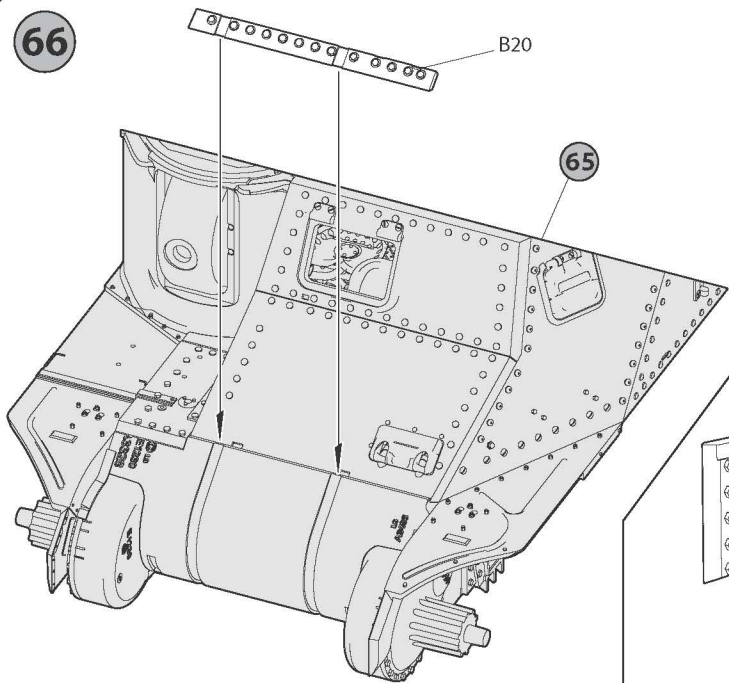
55



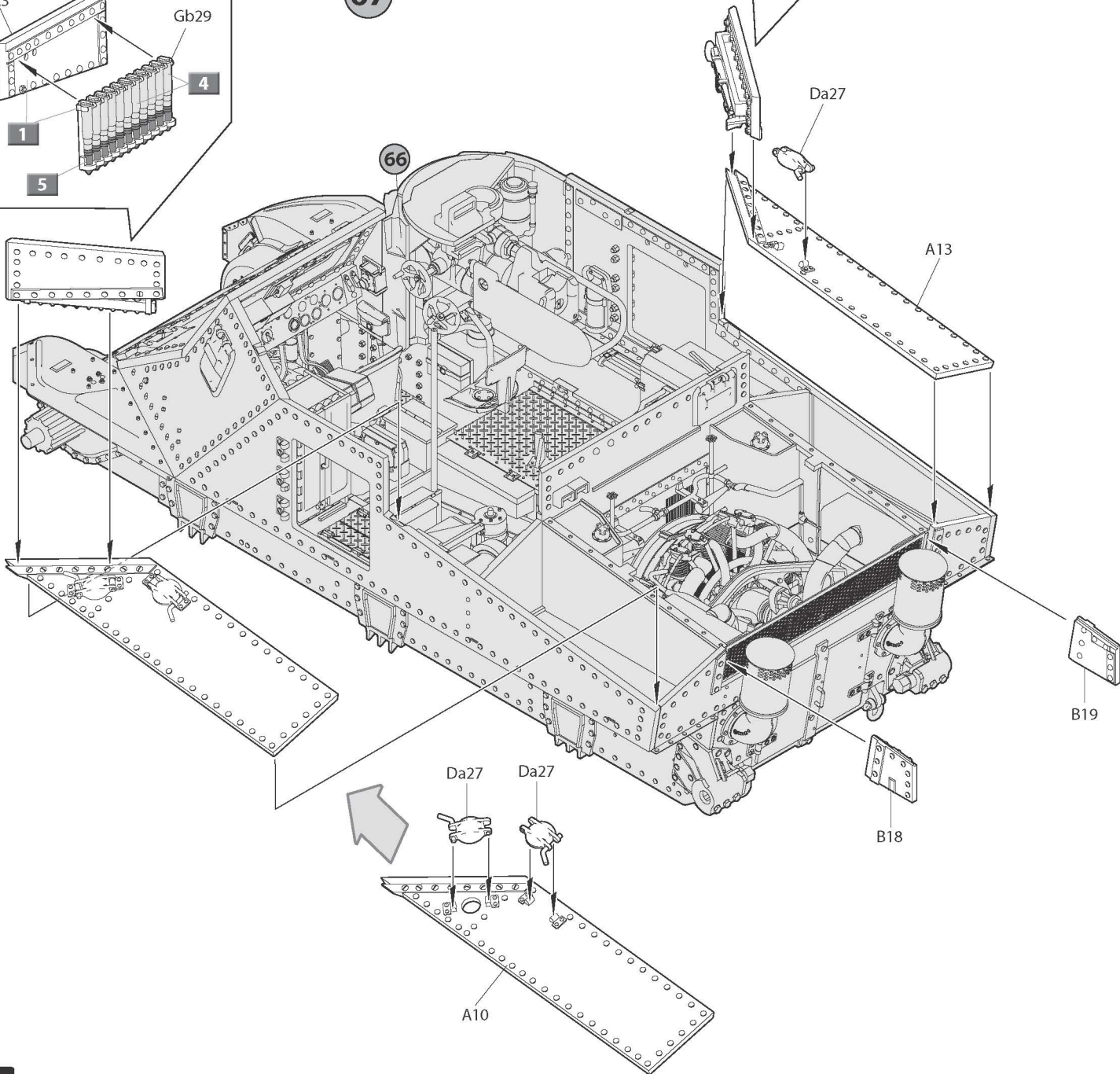
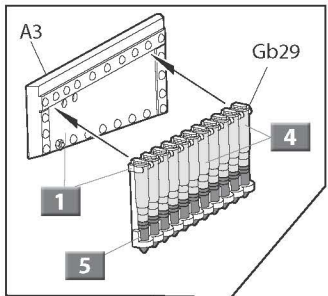




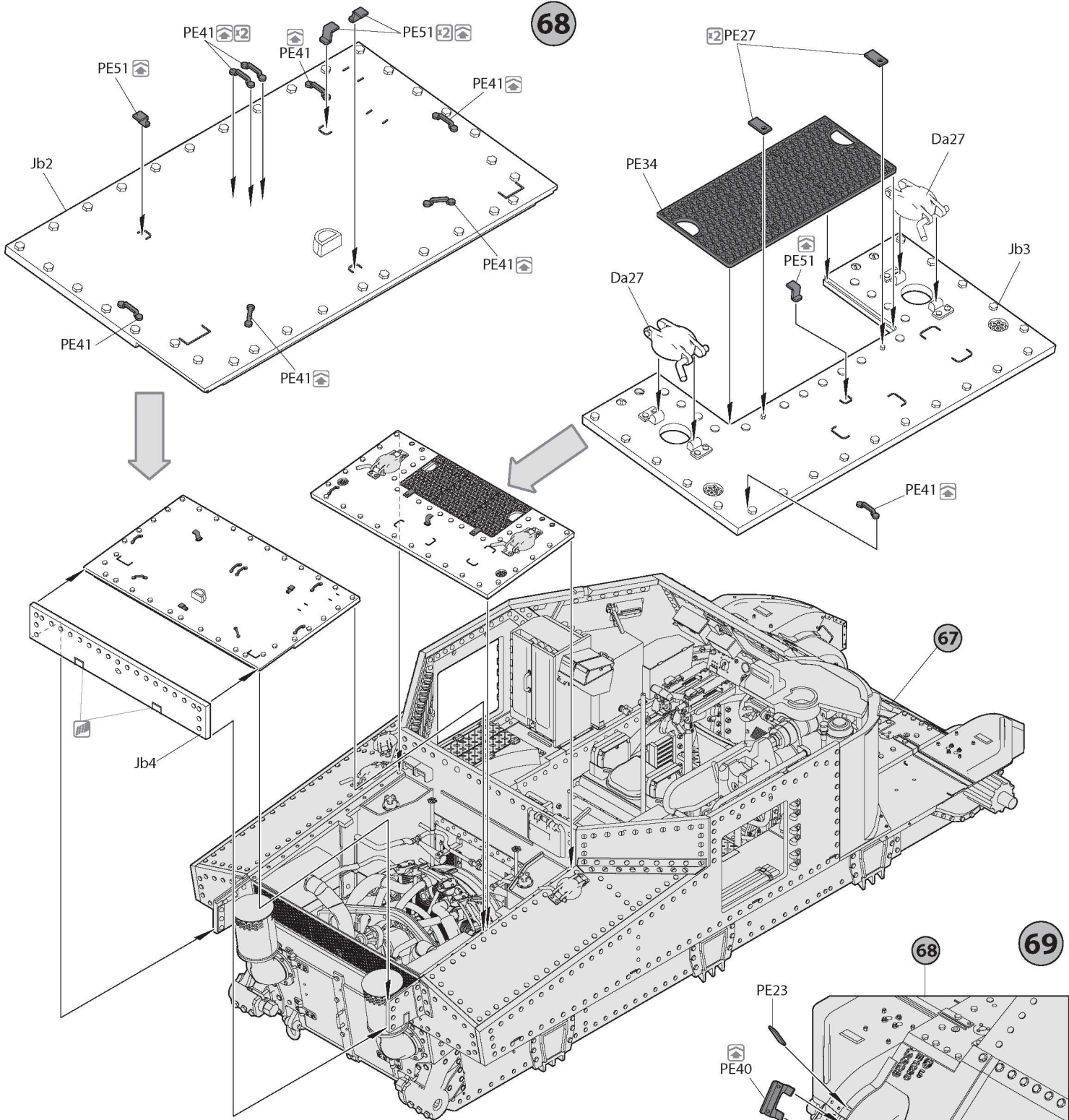
66



67

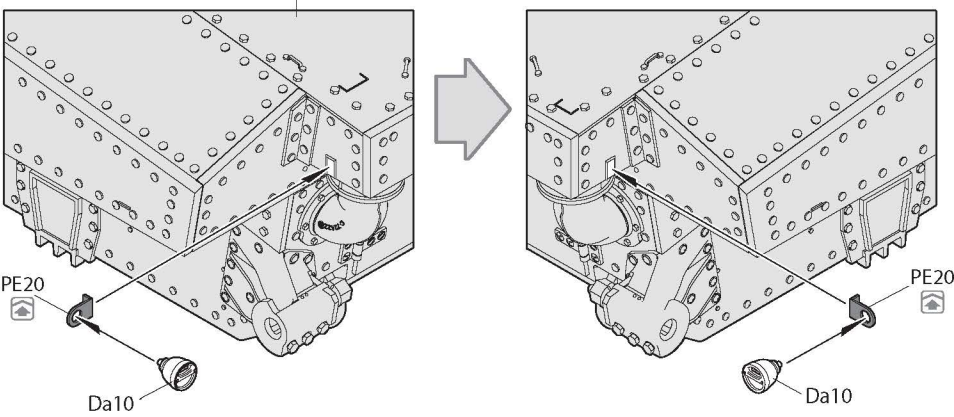


68

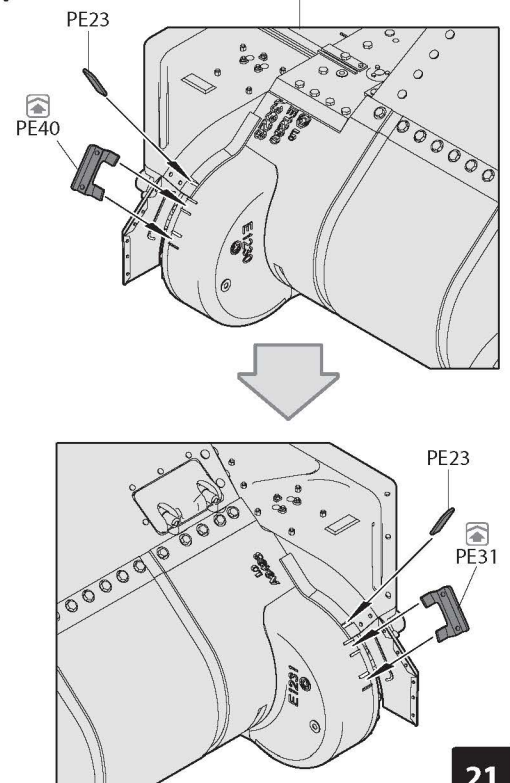


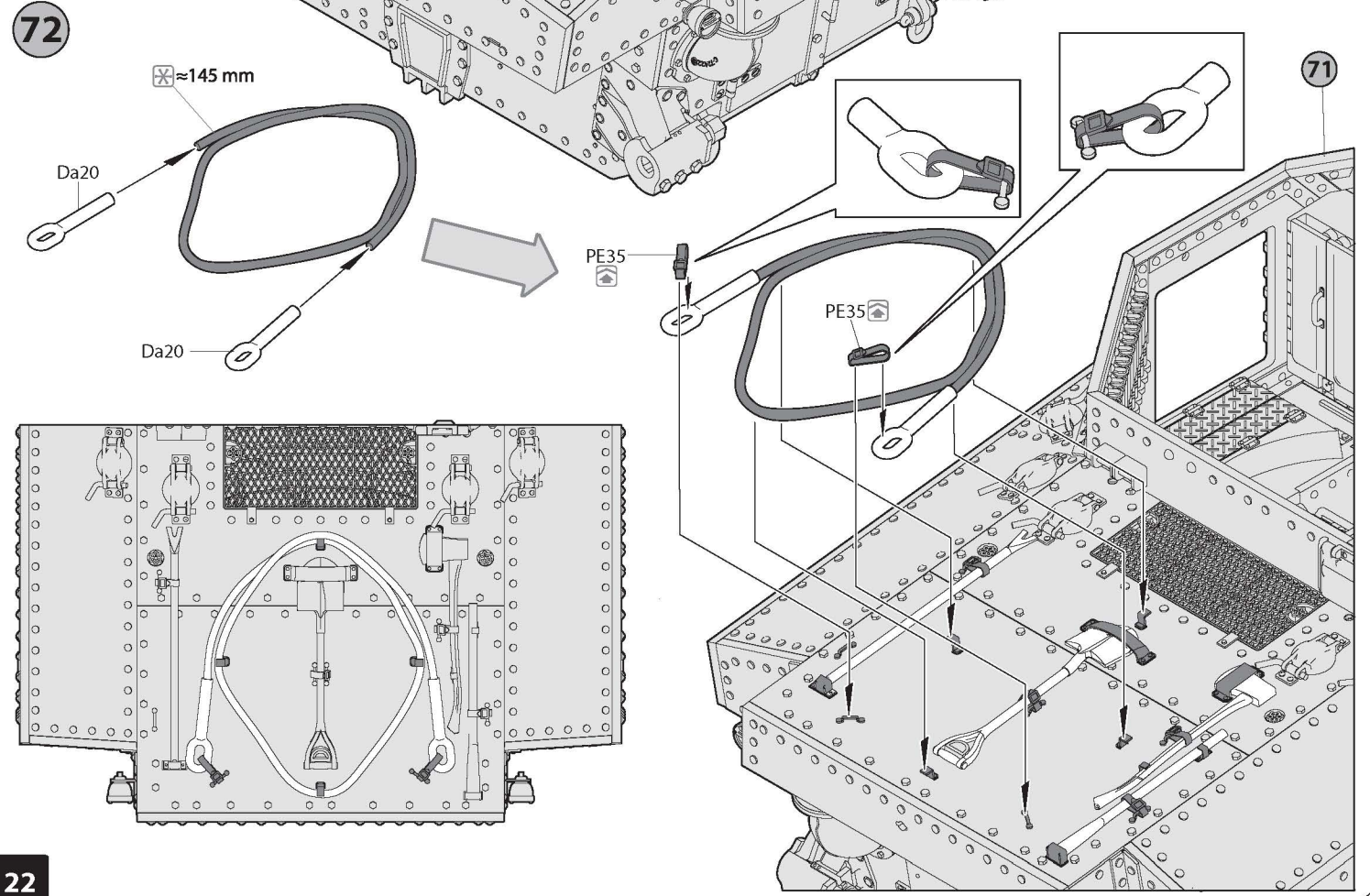
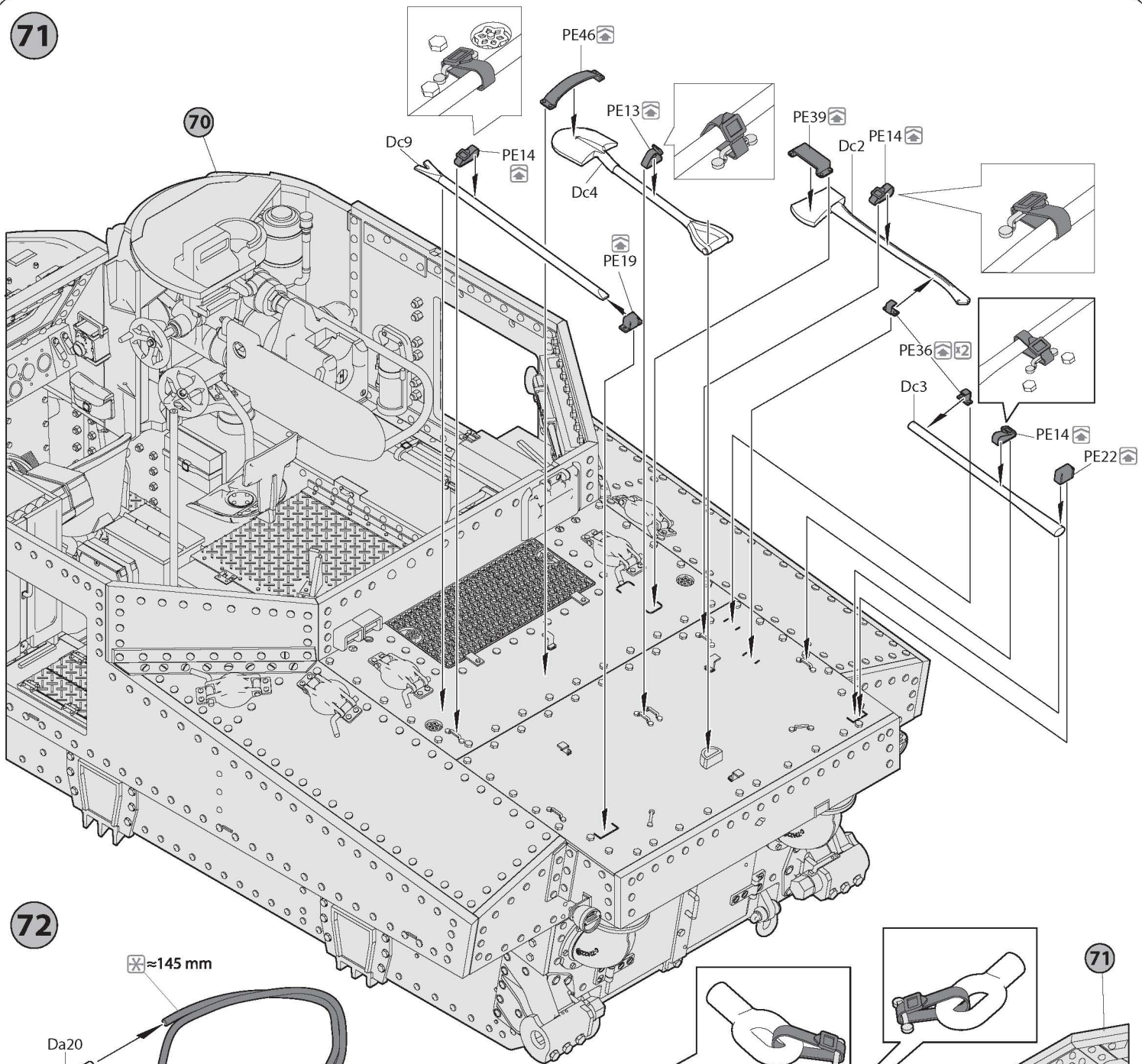
70

69

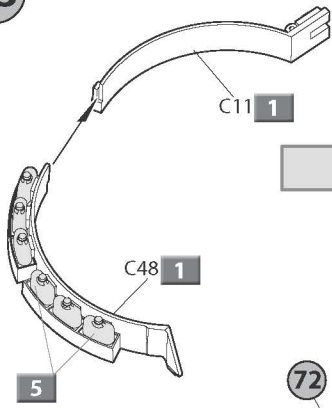


69





73



C11 1

C48 1

5

72

C48

74

B30

B29

B22

B21

He4

A6

La6

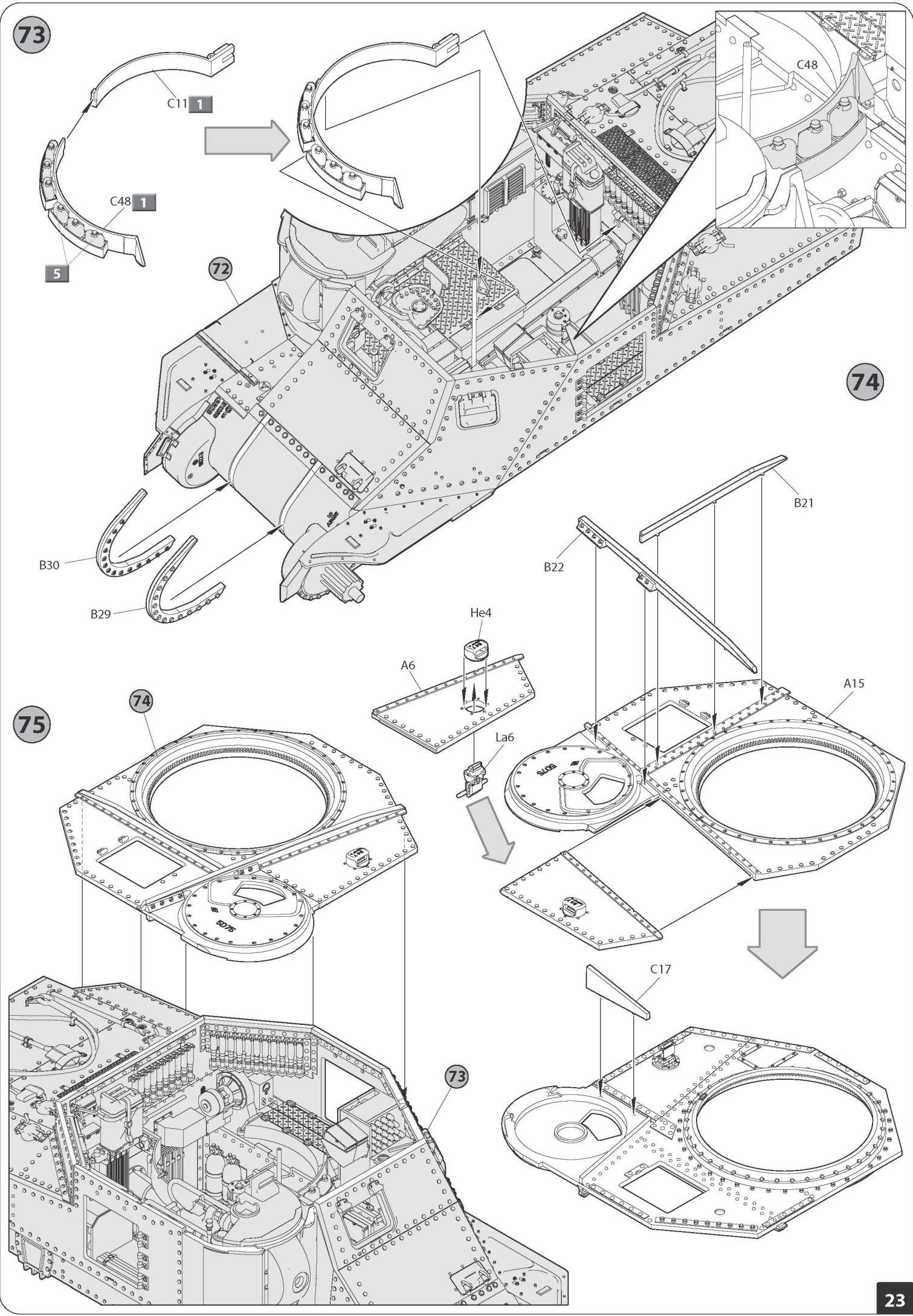
A15

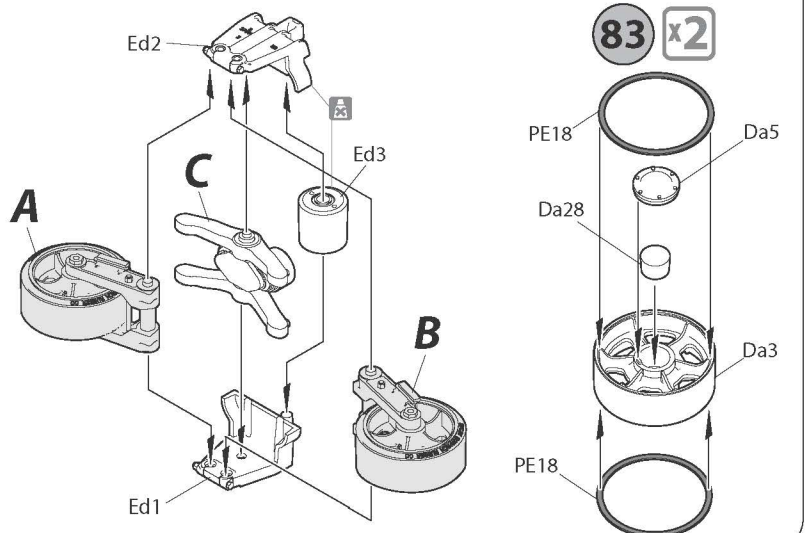
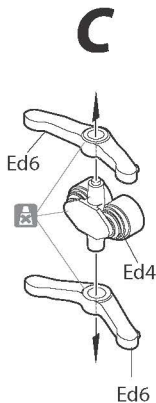
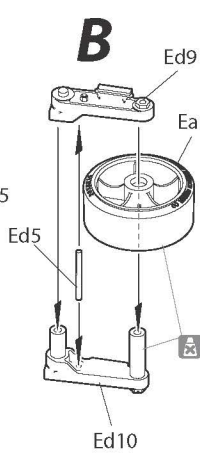
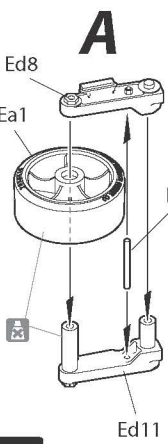
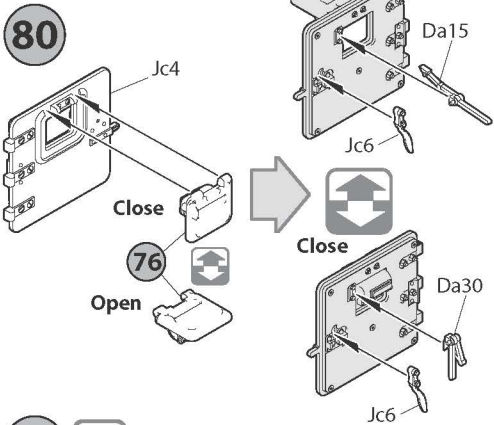
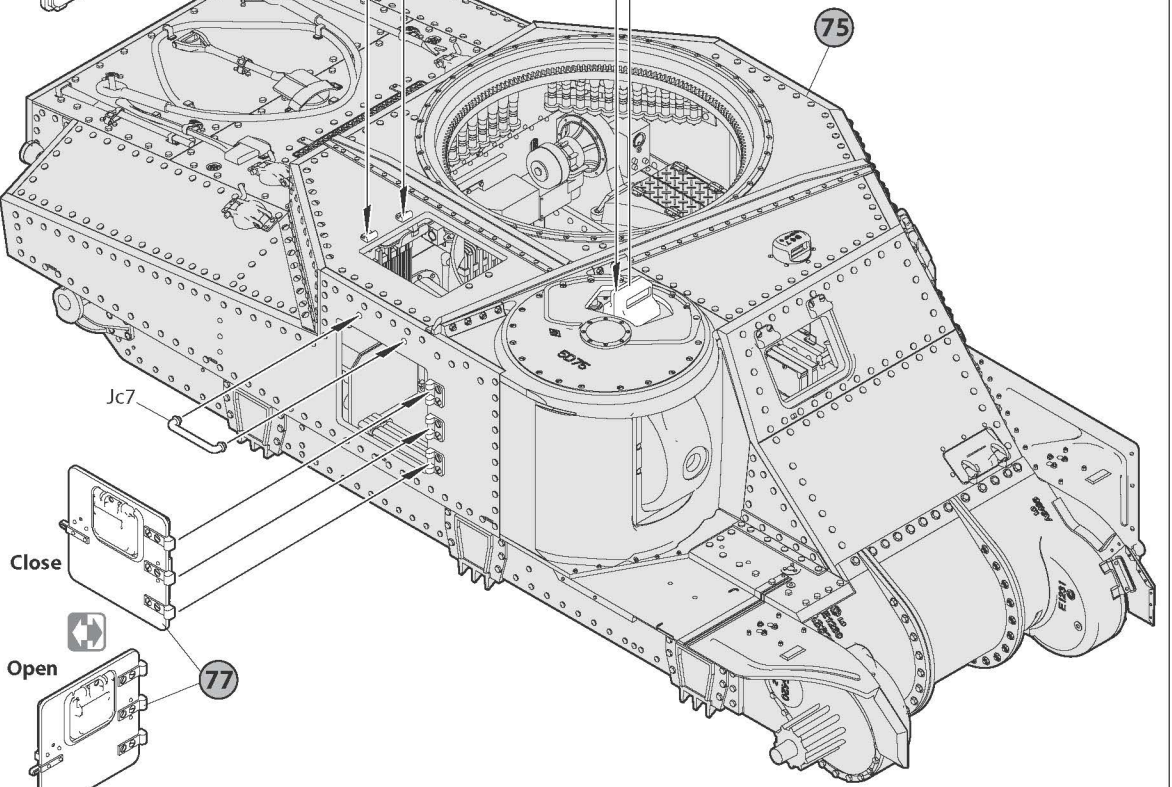
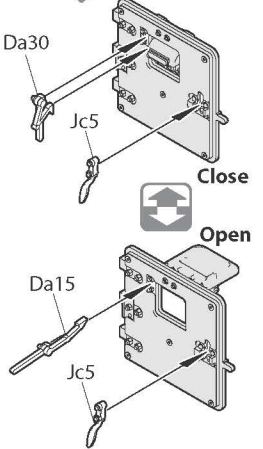
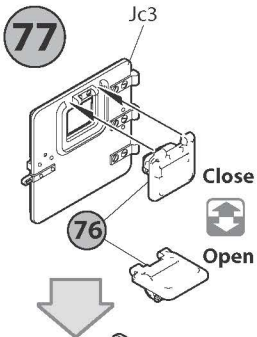
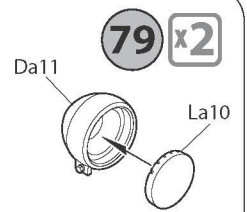
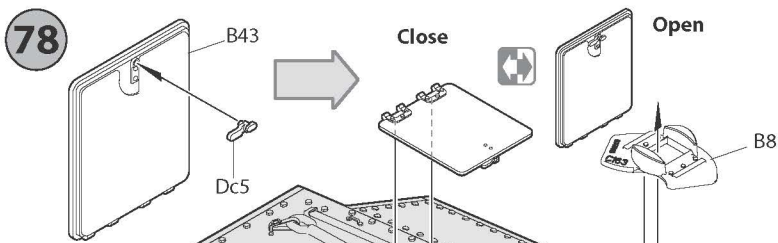
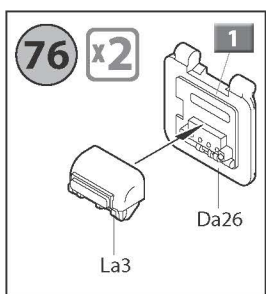
75

74

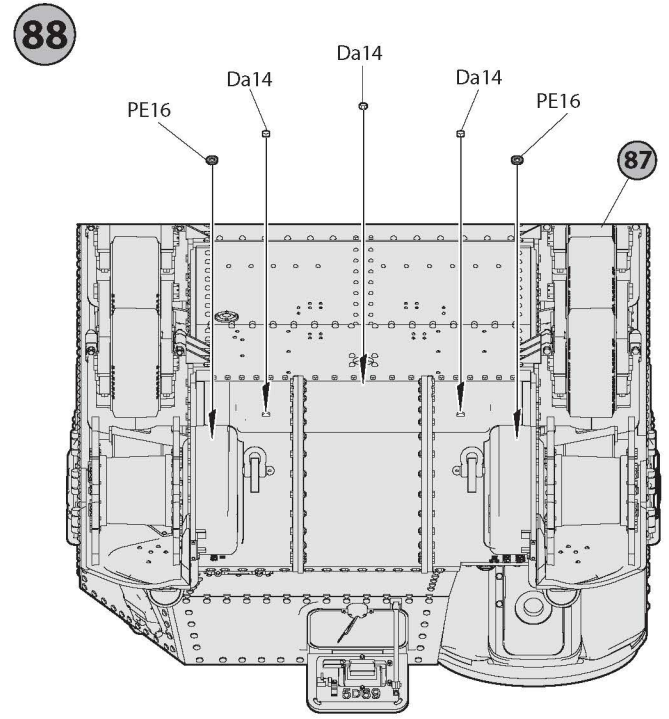
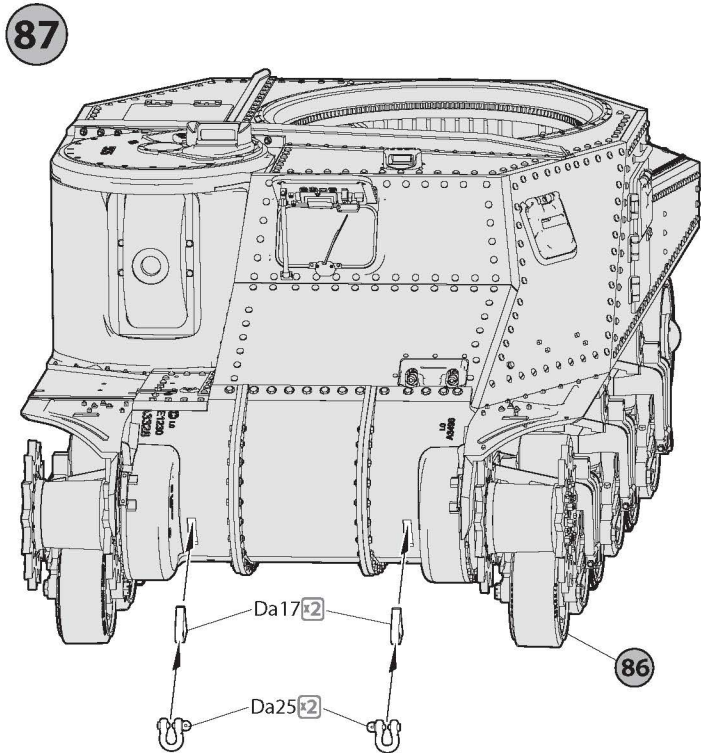
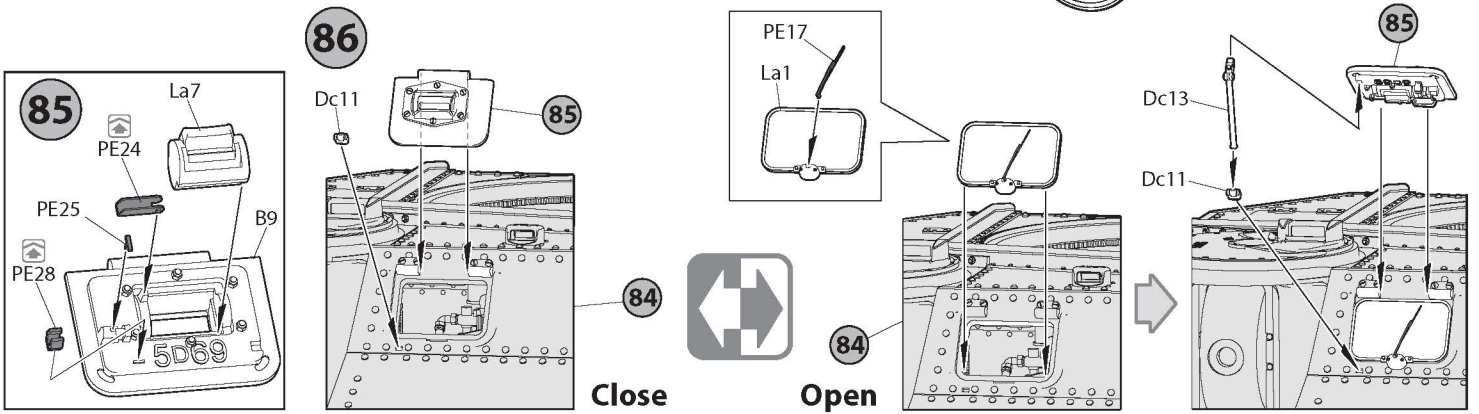
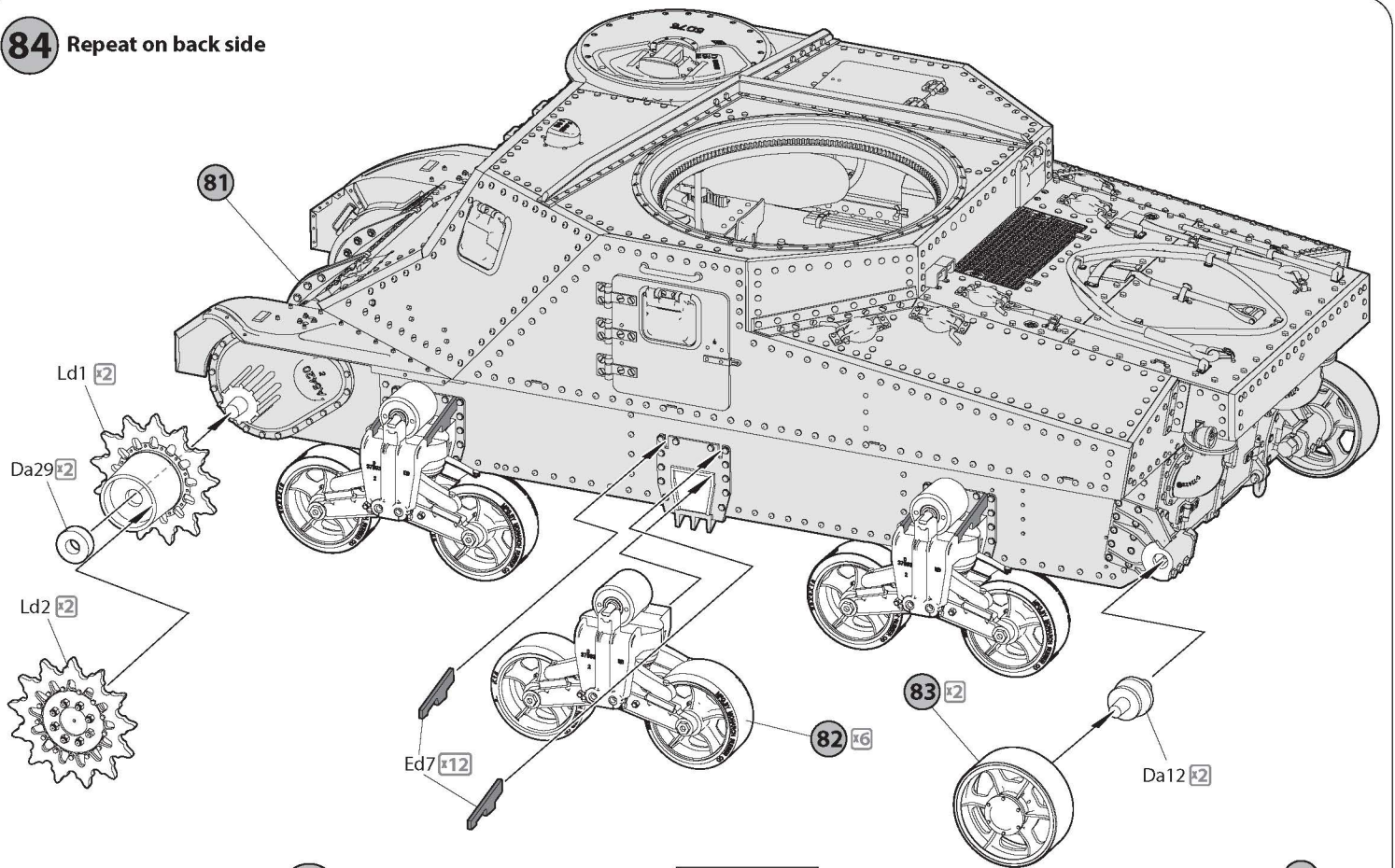
C17

73

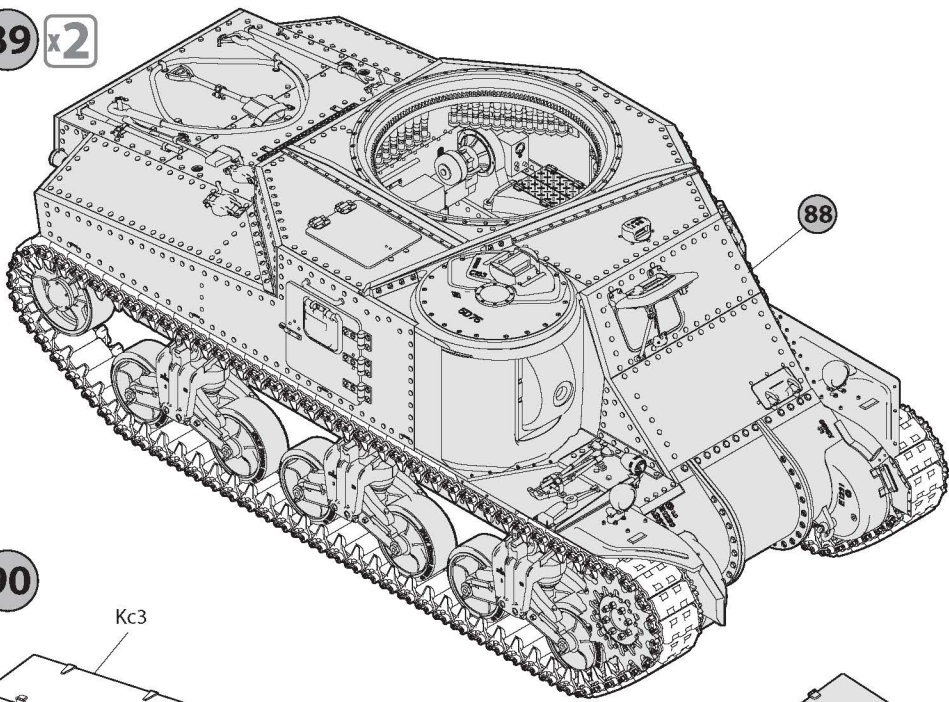




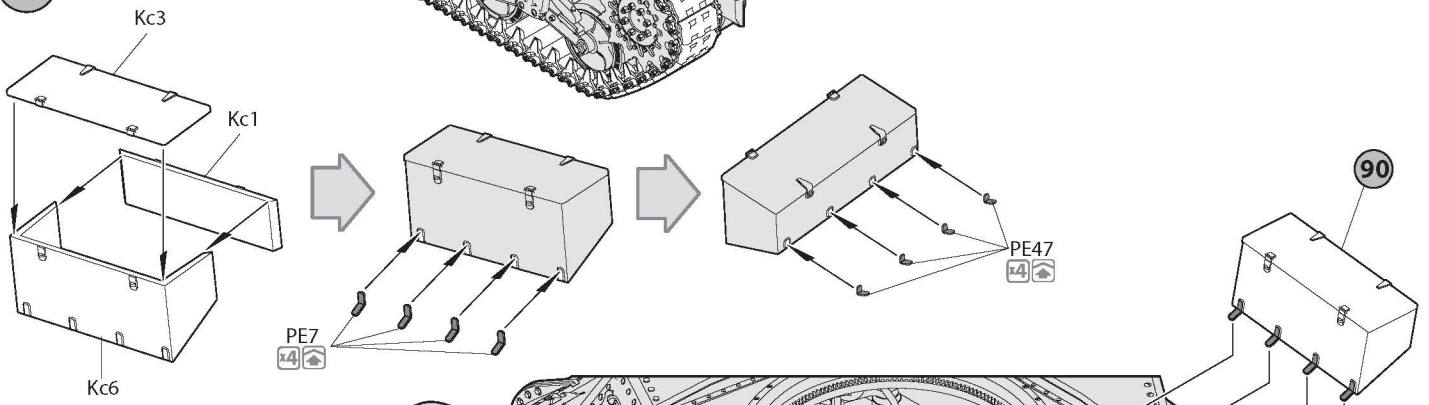
84 Repeat on back side



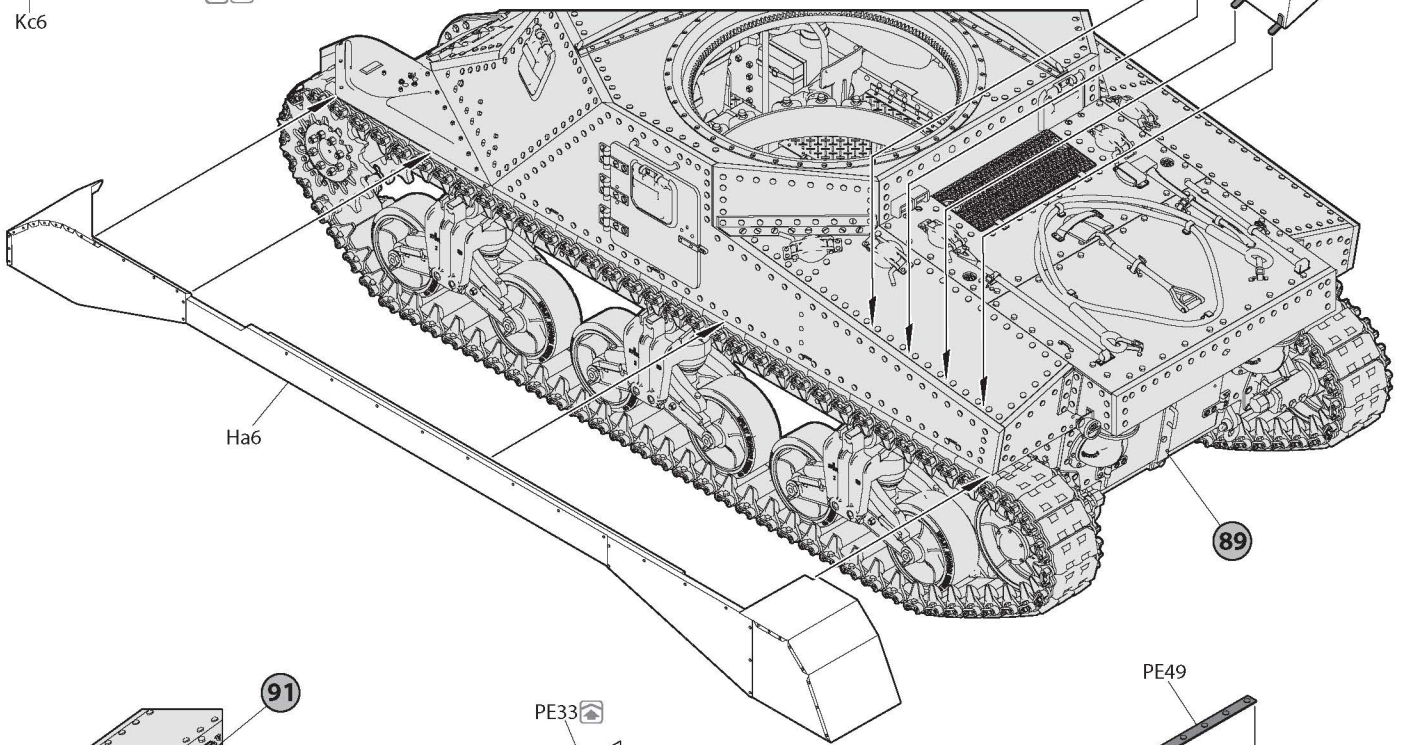
89 x2



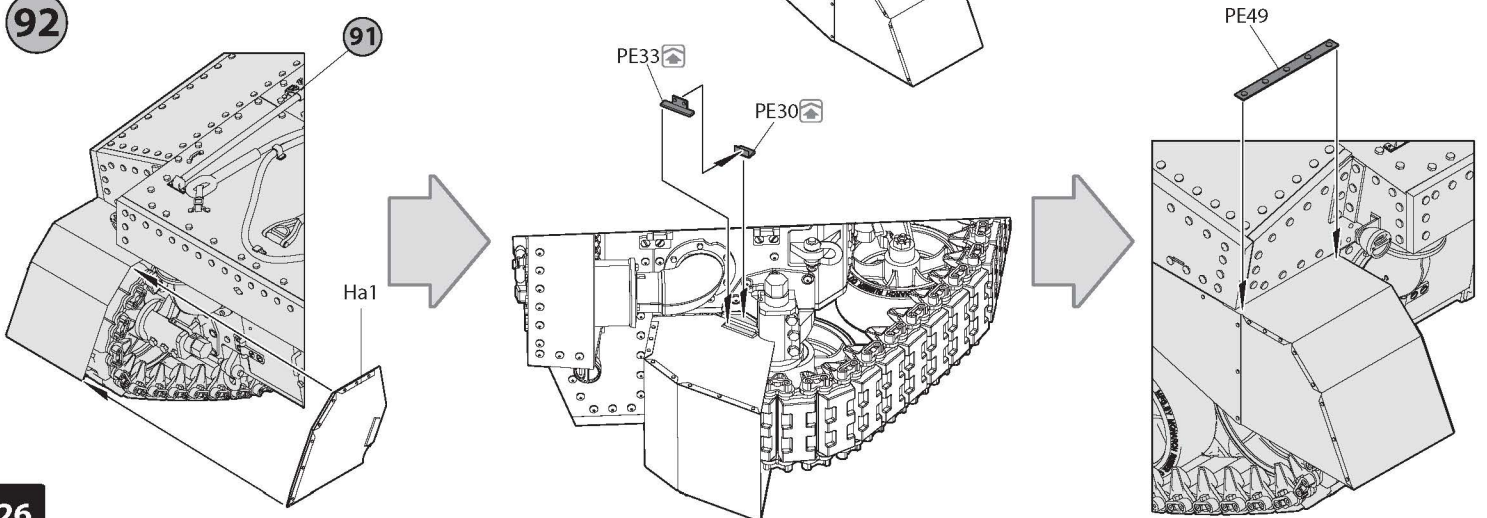
90



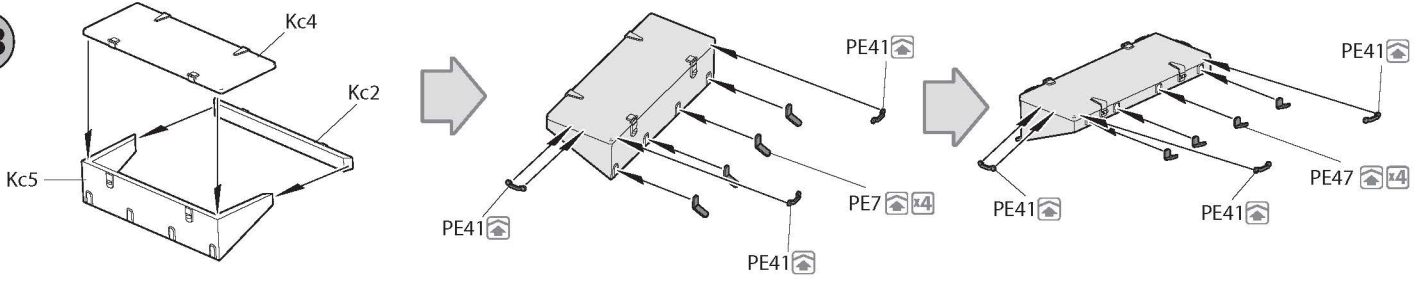
91



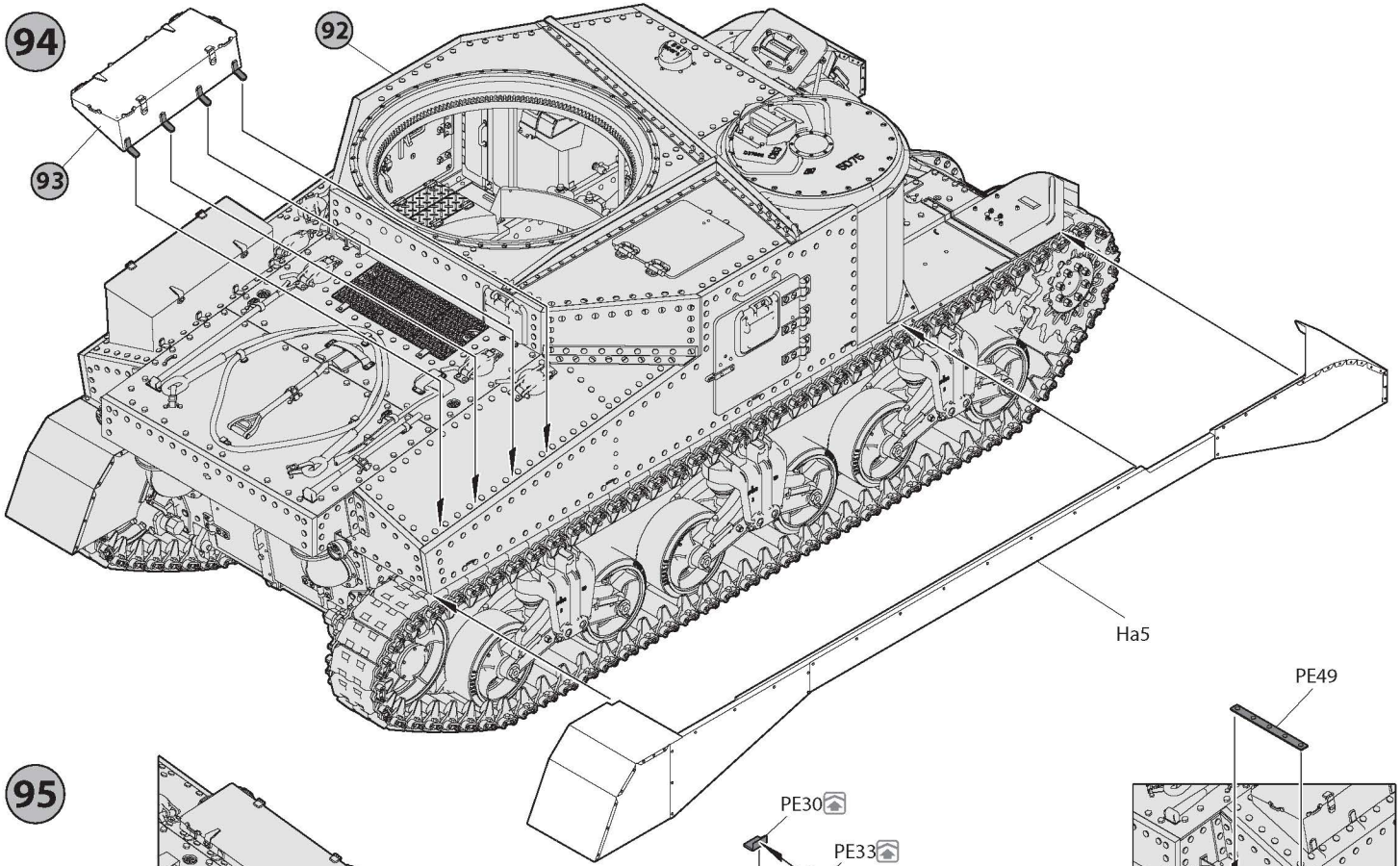
92



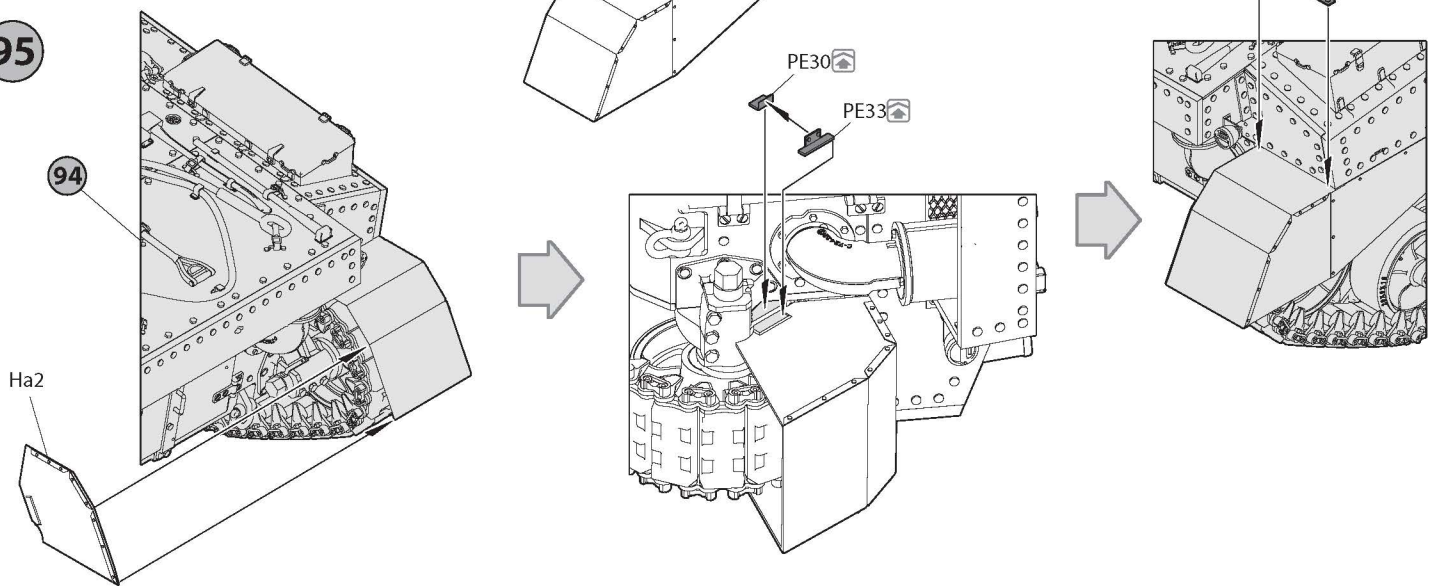
93



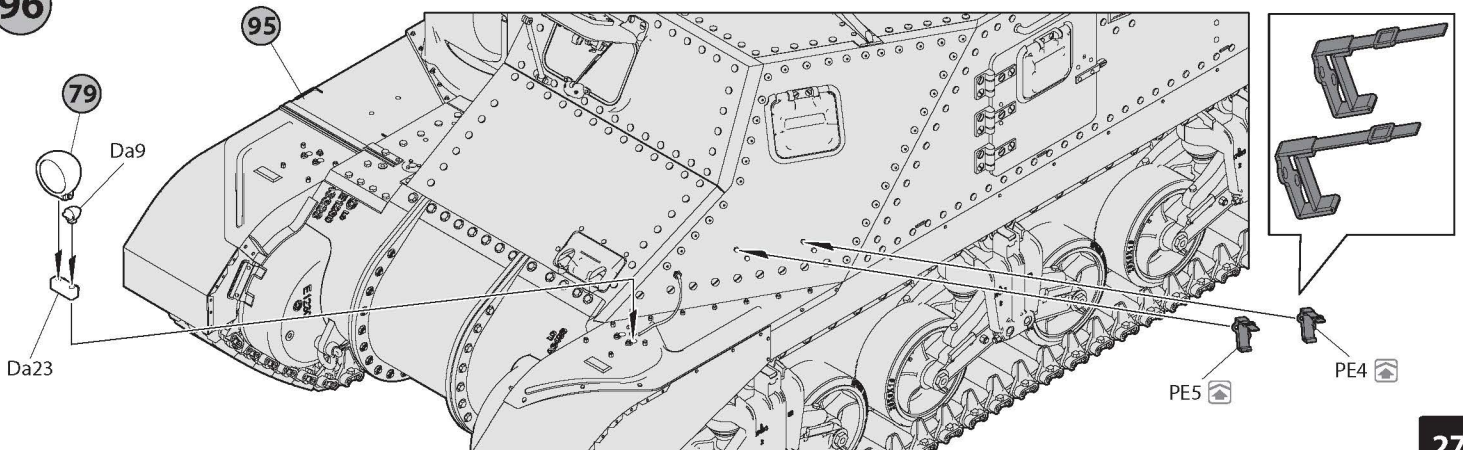
94



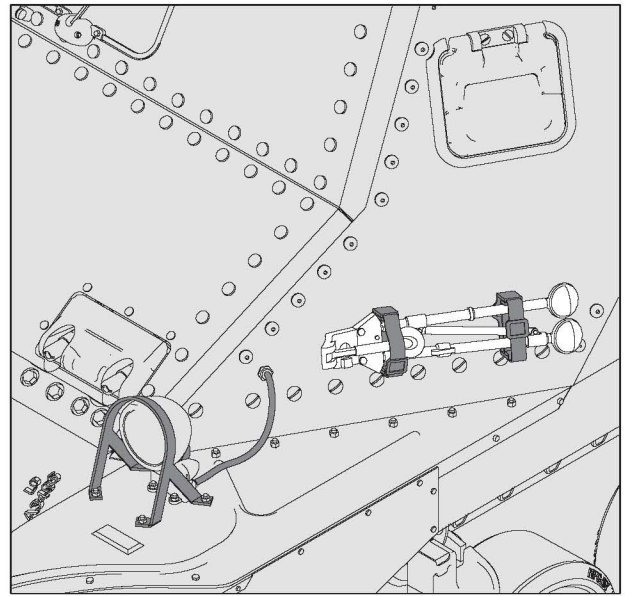
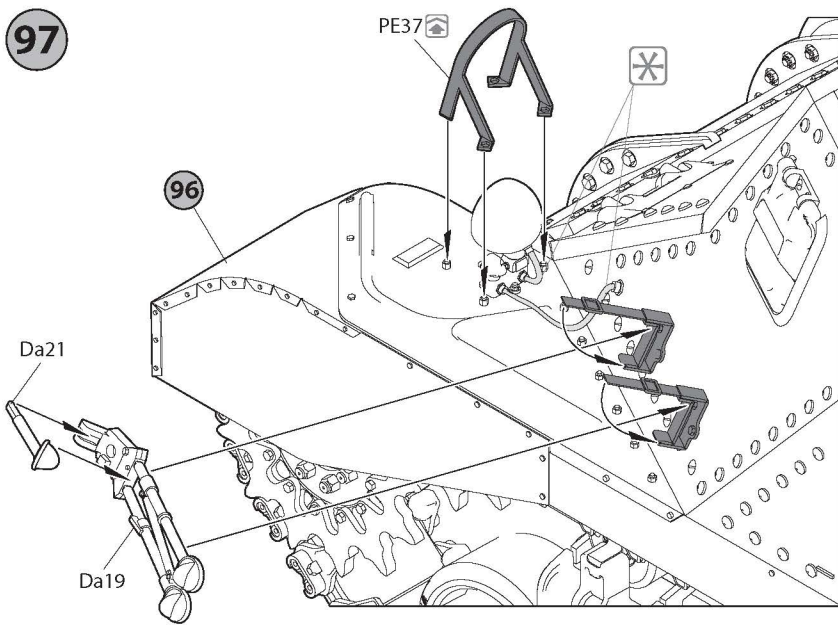
95



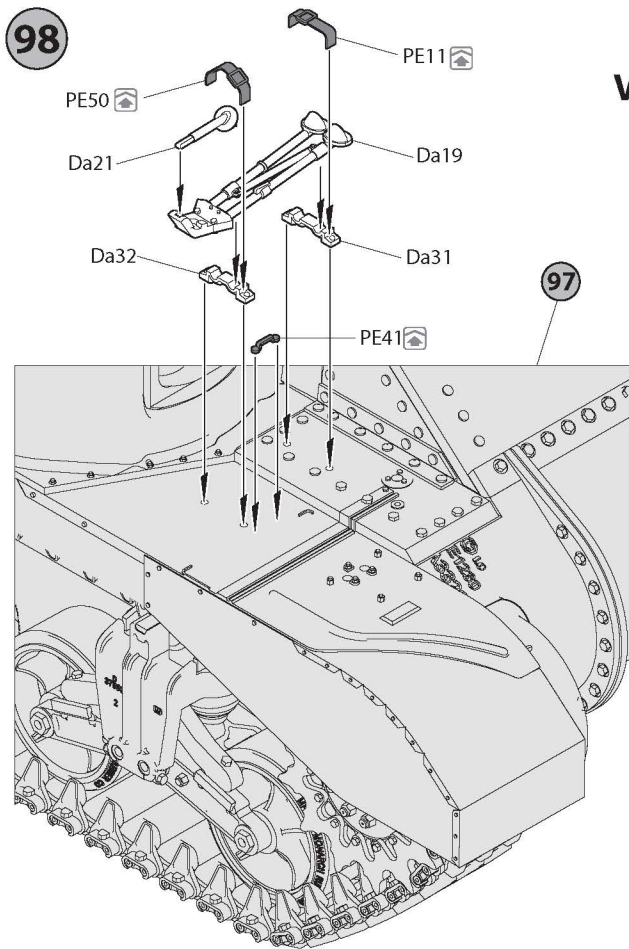
96



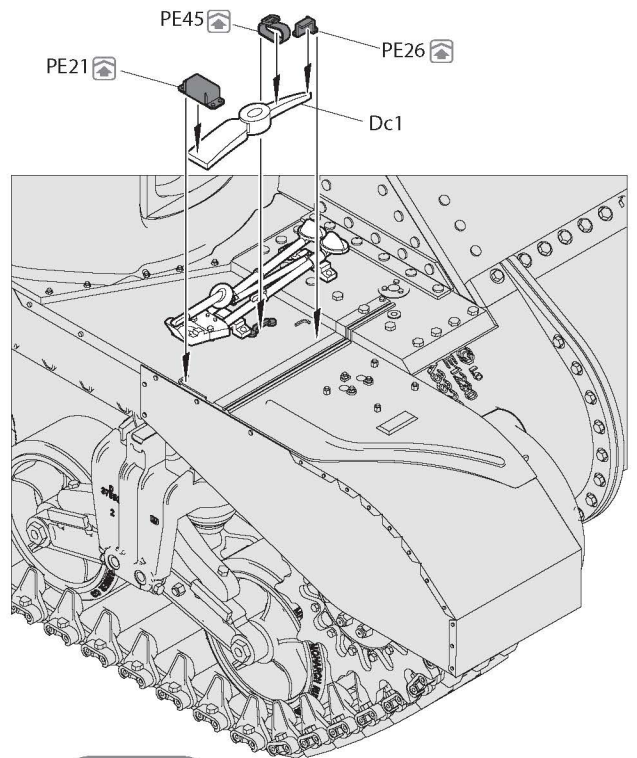
97



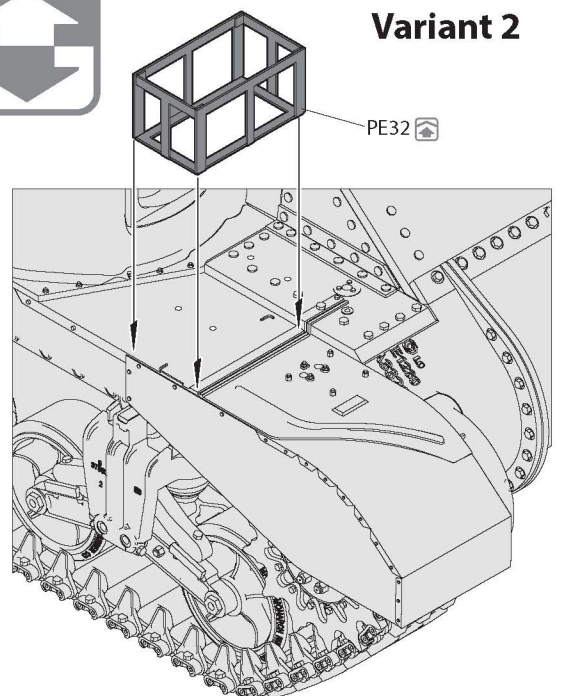
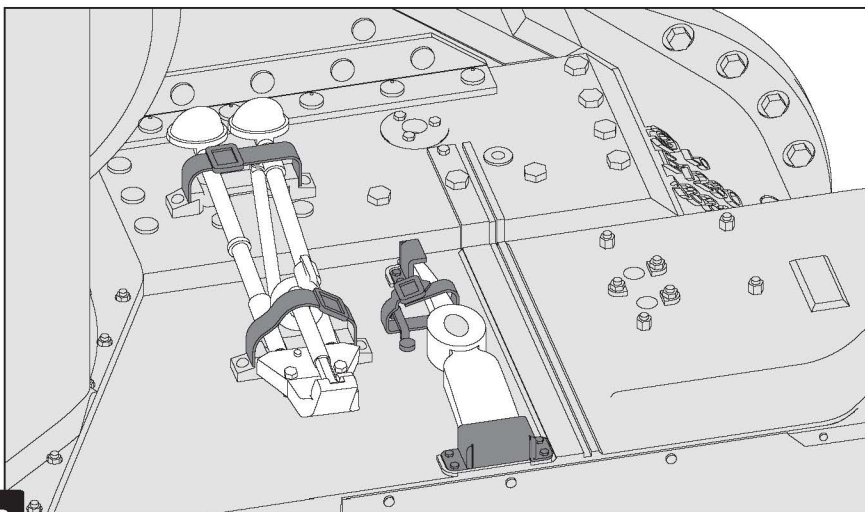
98



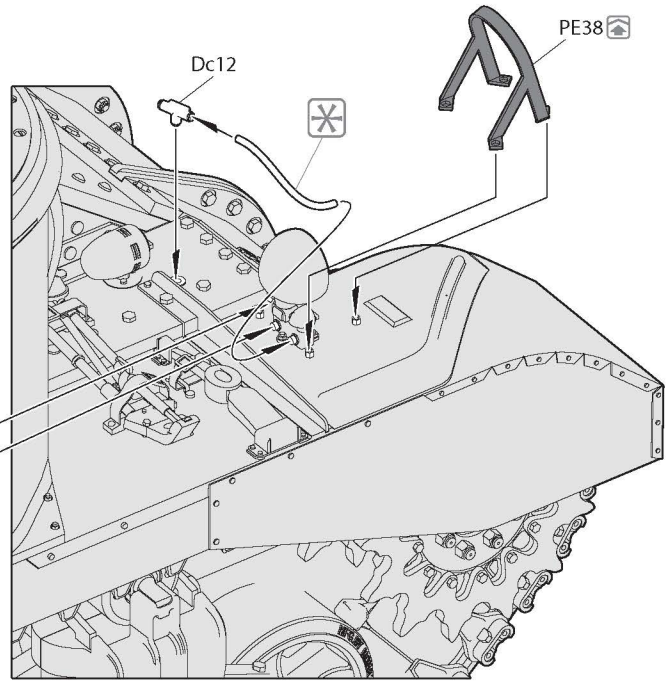
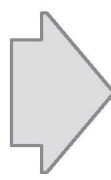
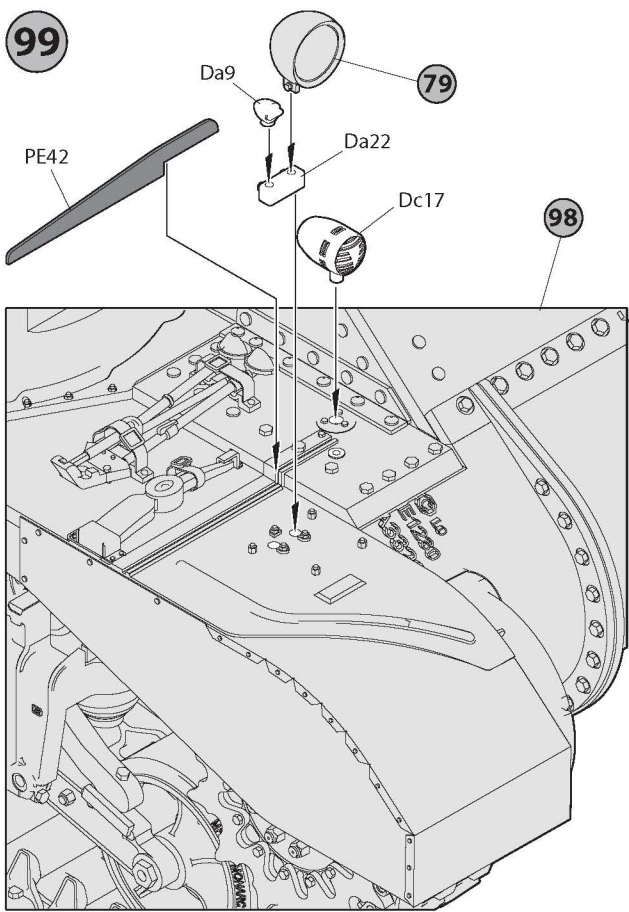
Variant 1



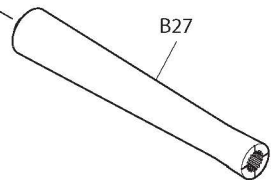
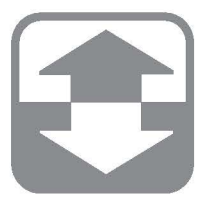
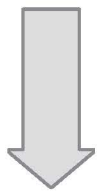
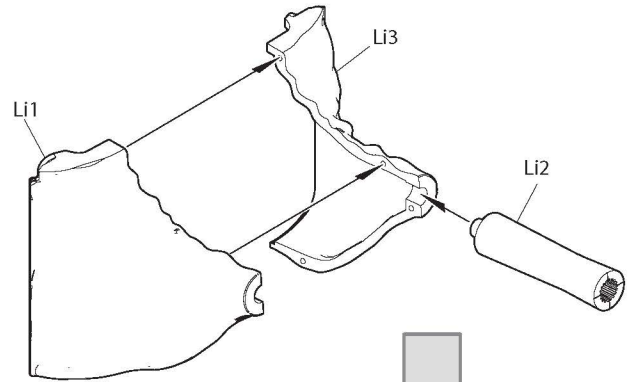
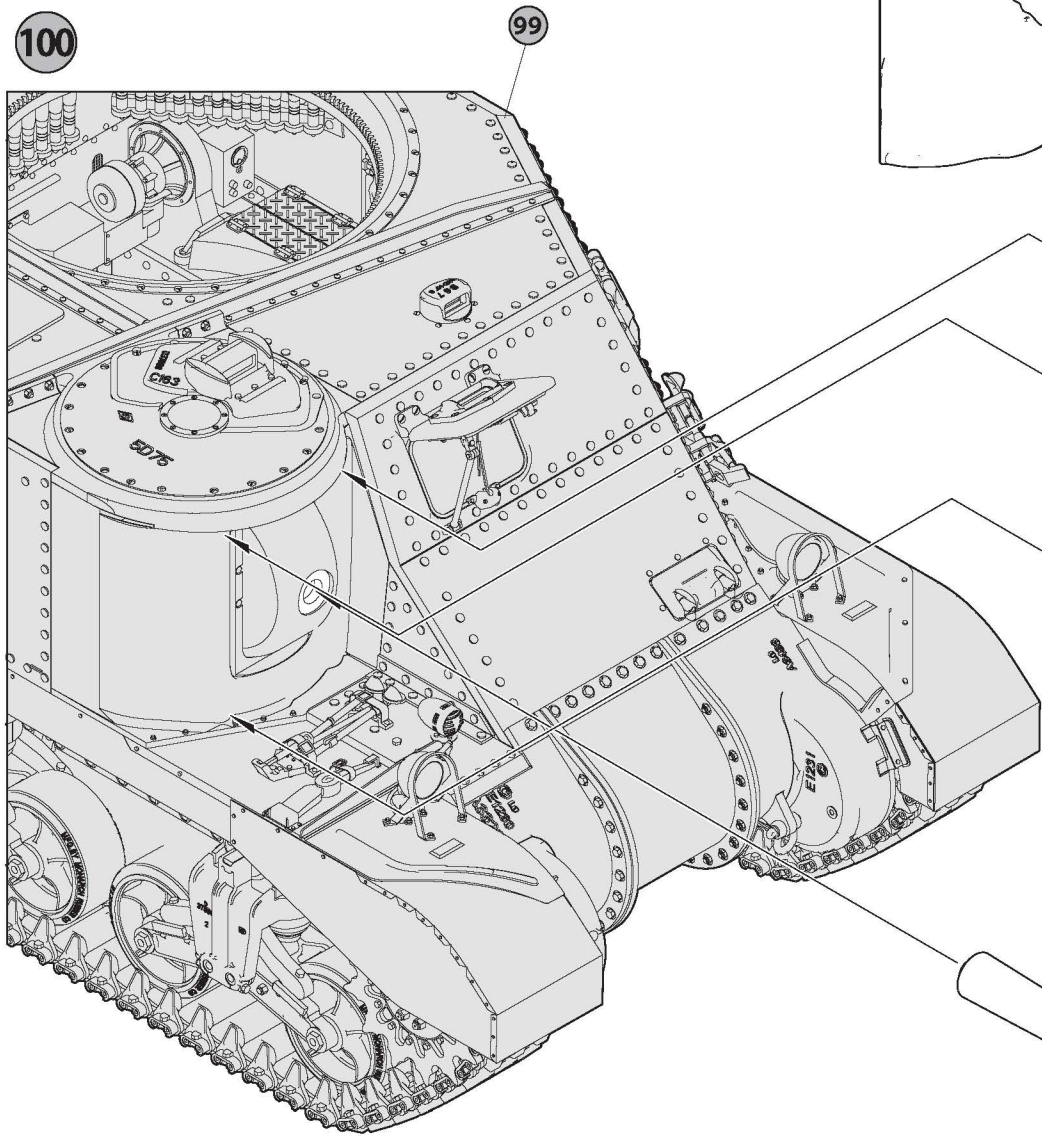
Variant 2



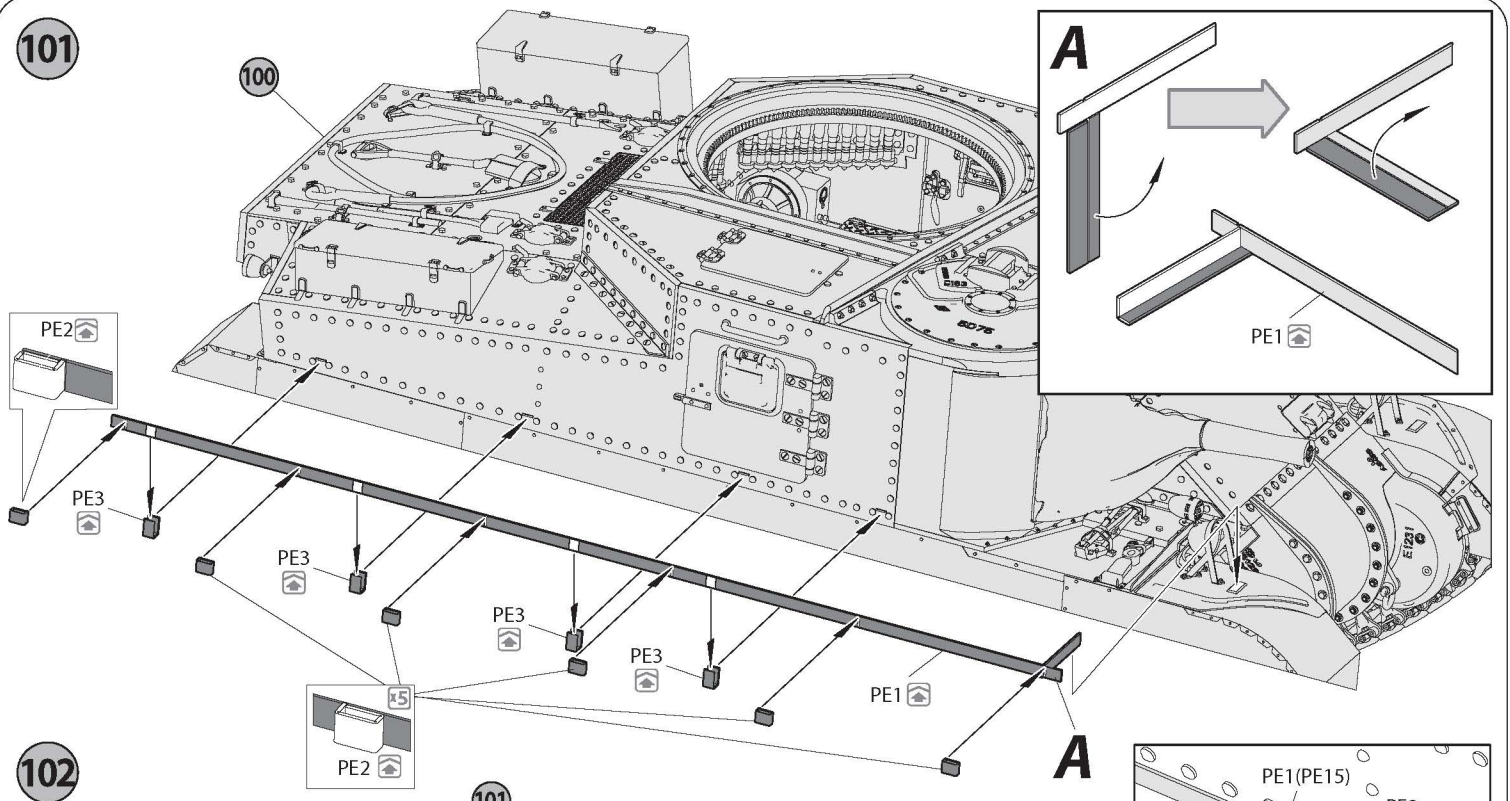
99



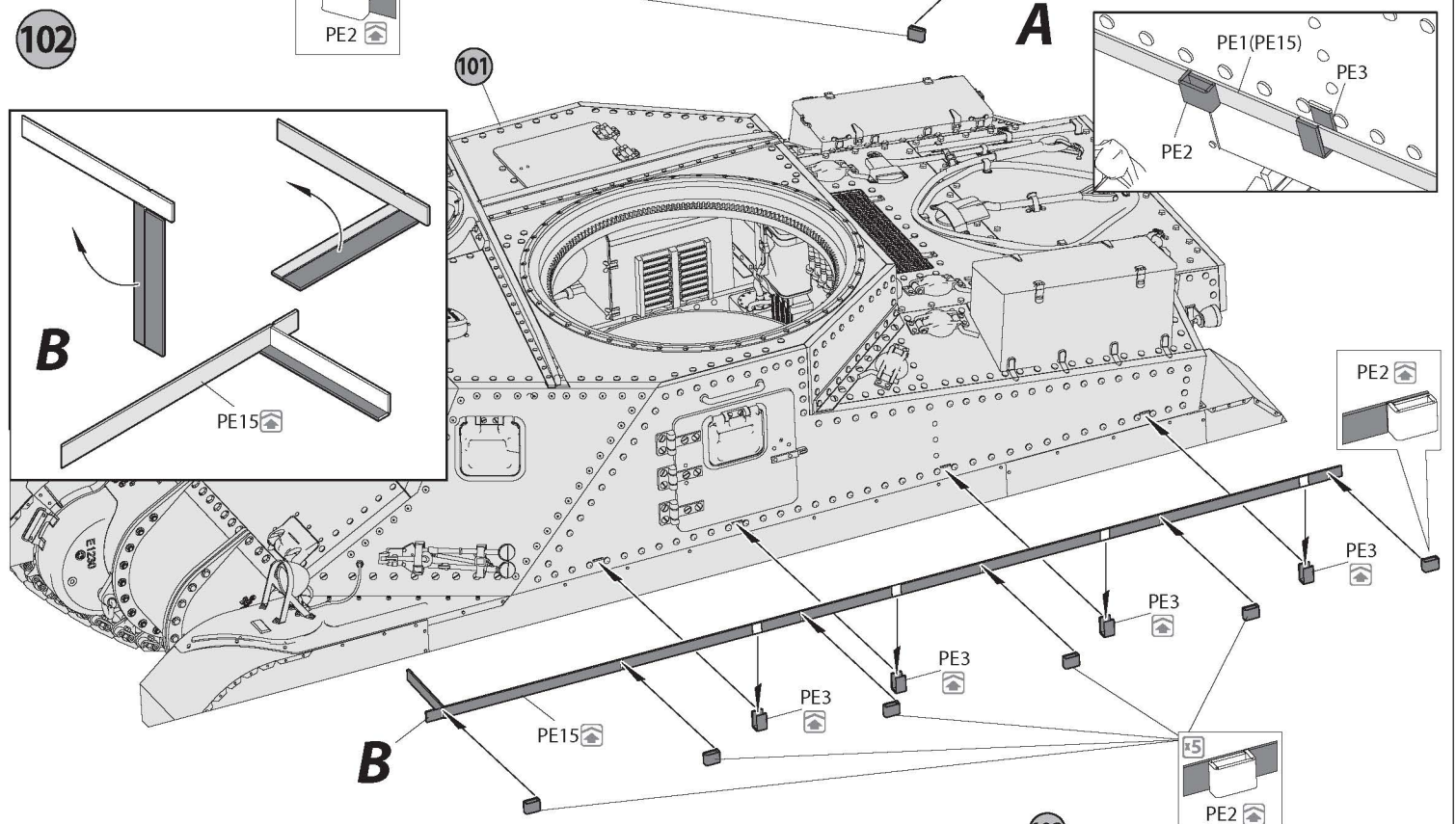
100



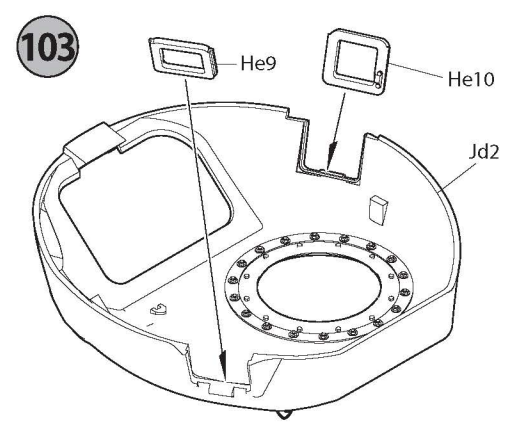
101



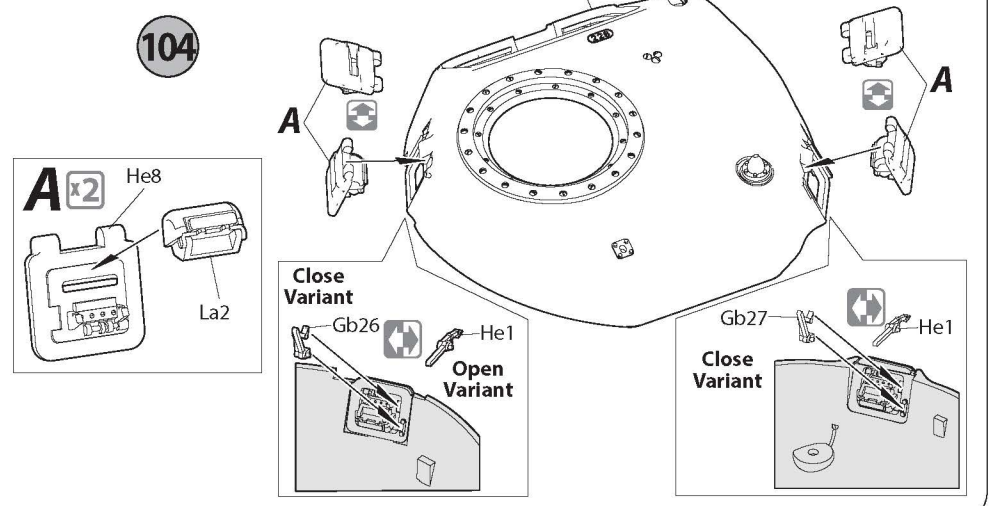
102

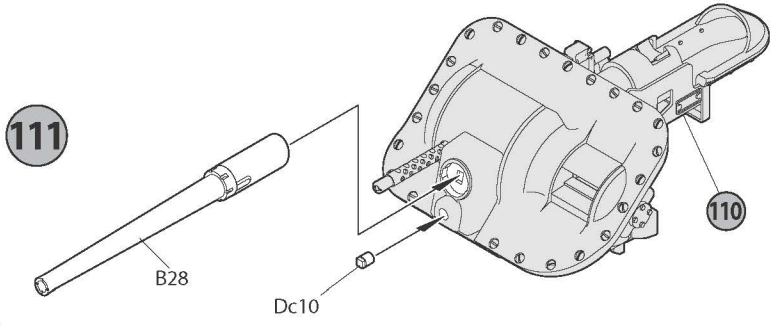
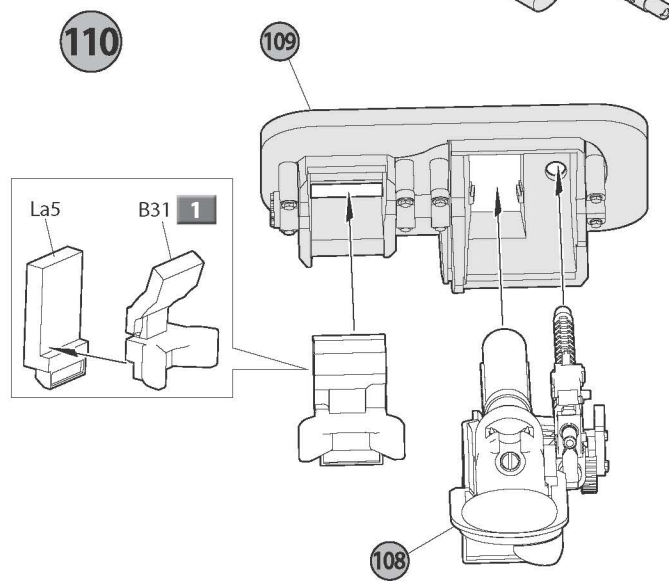
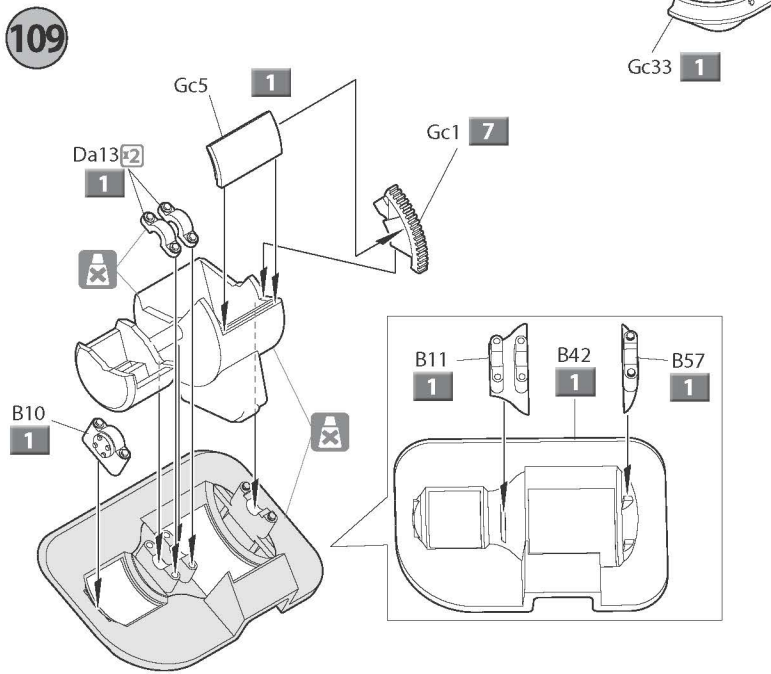
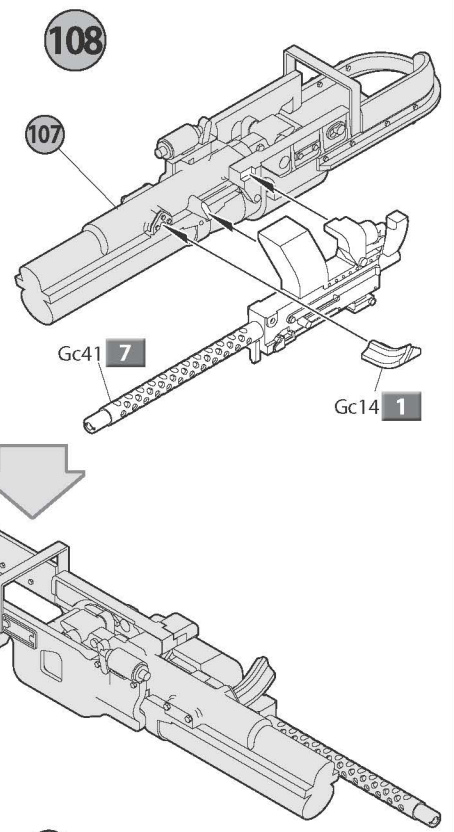
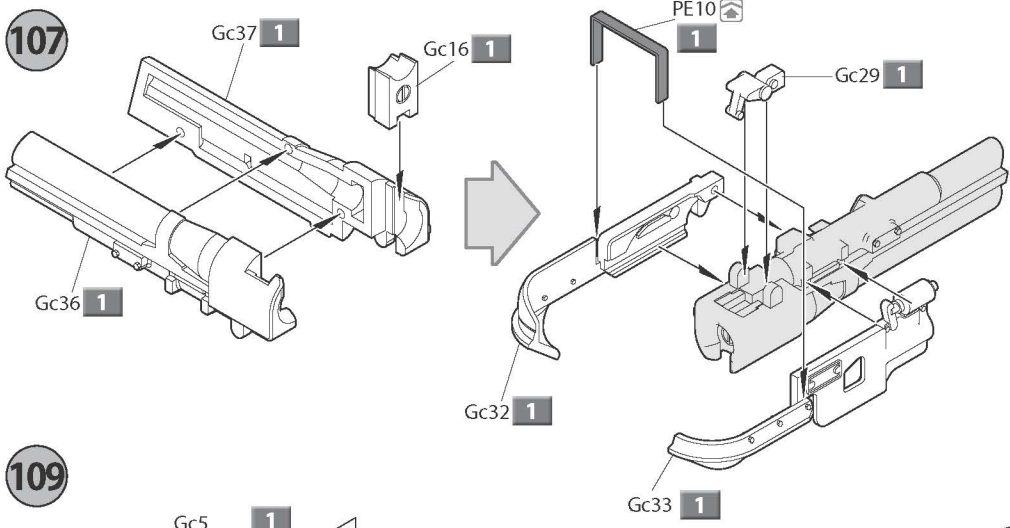
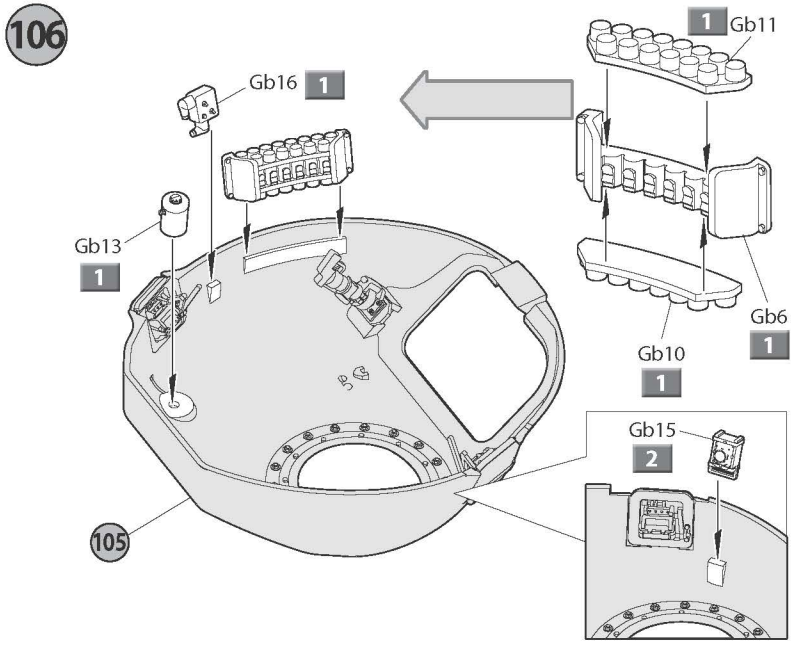
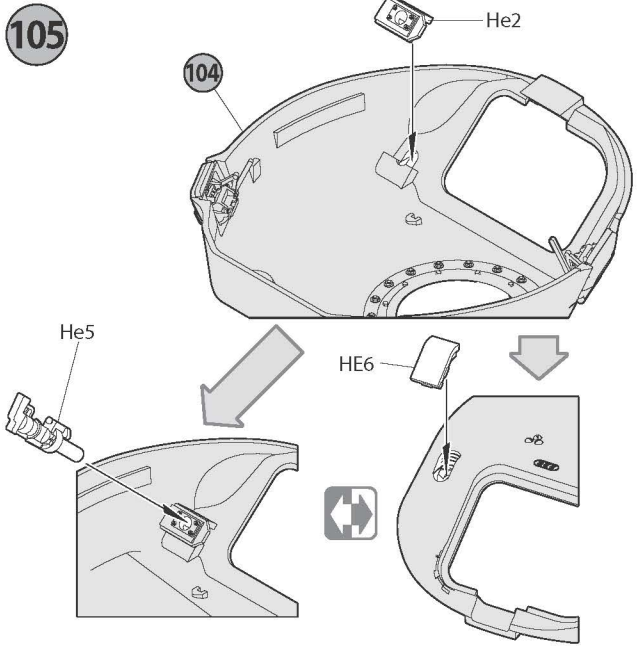


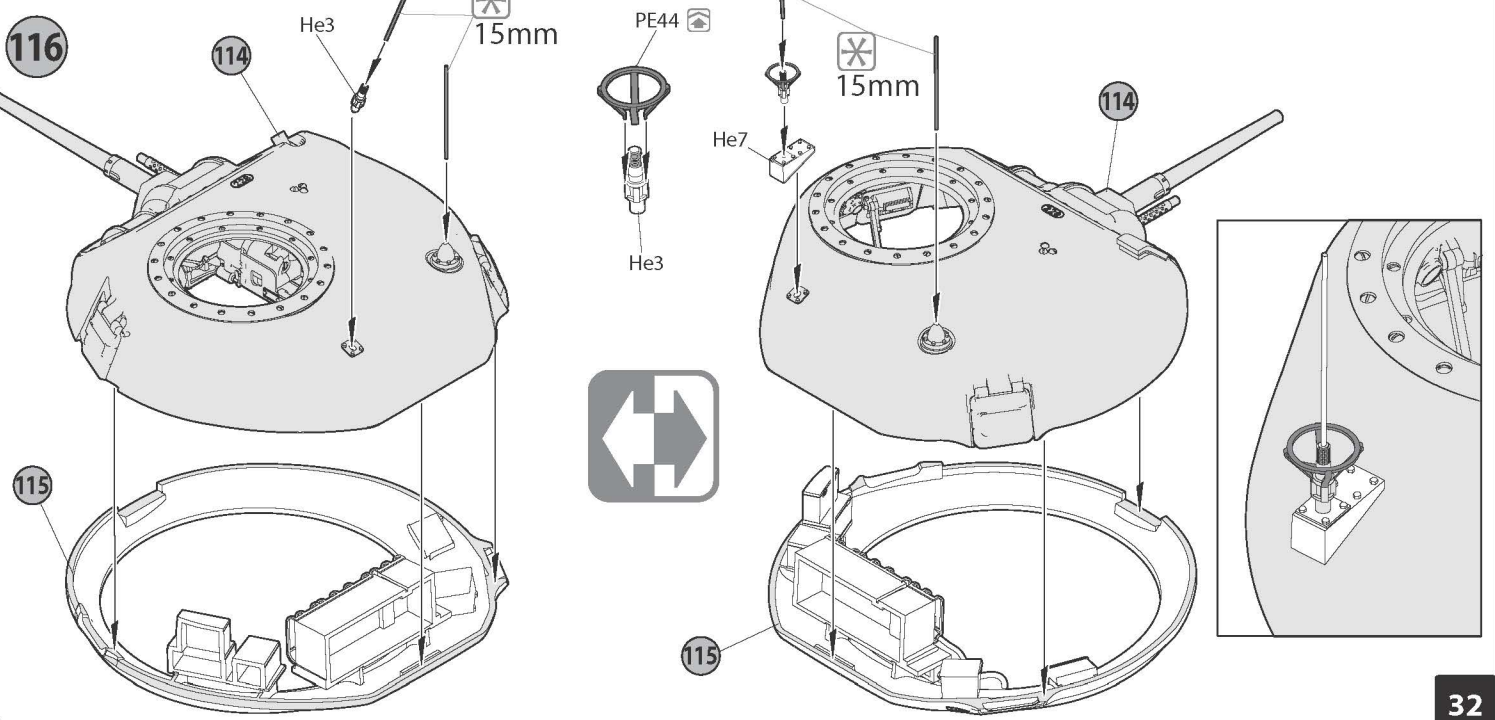
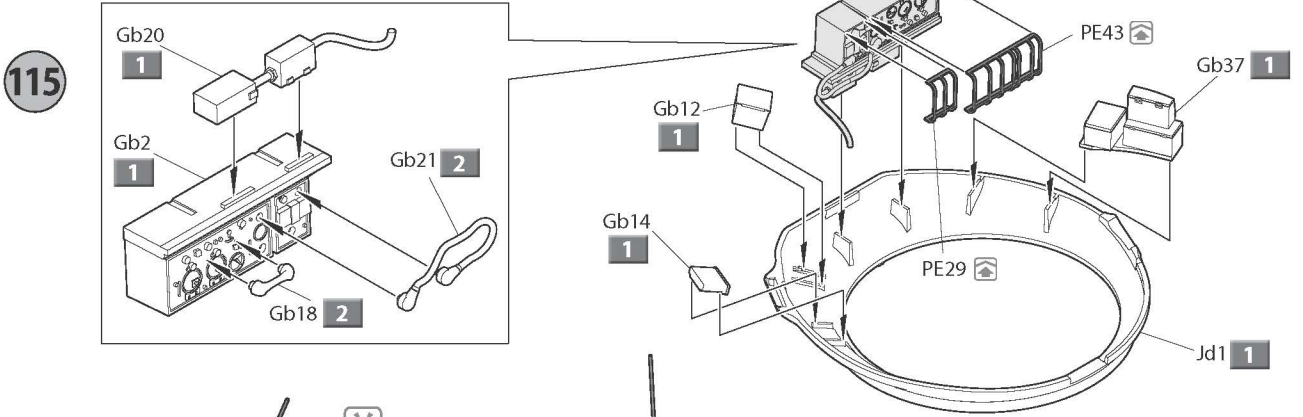
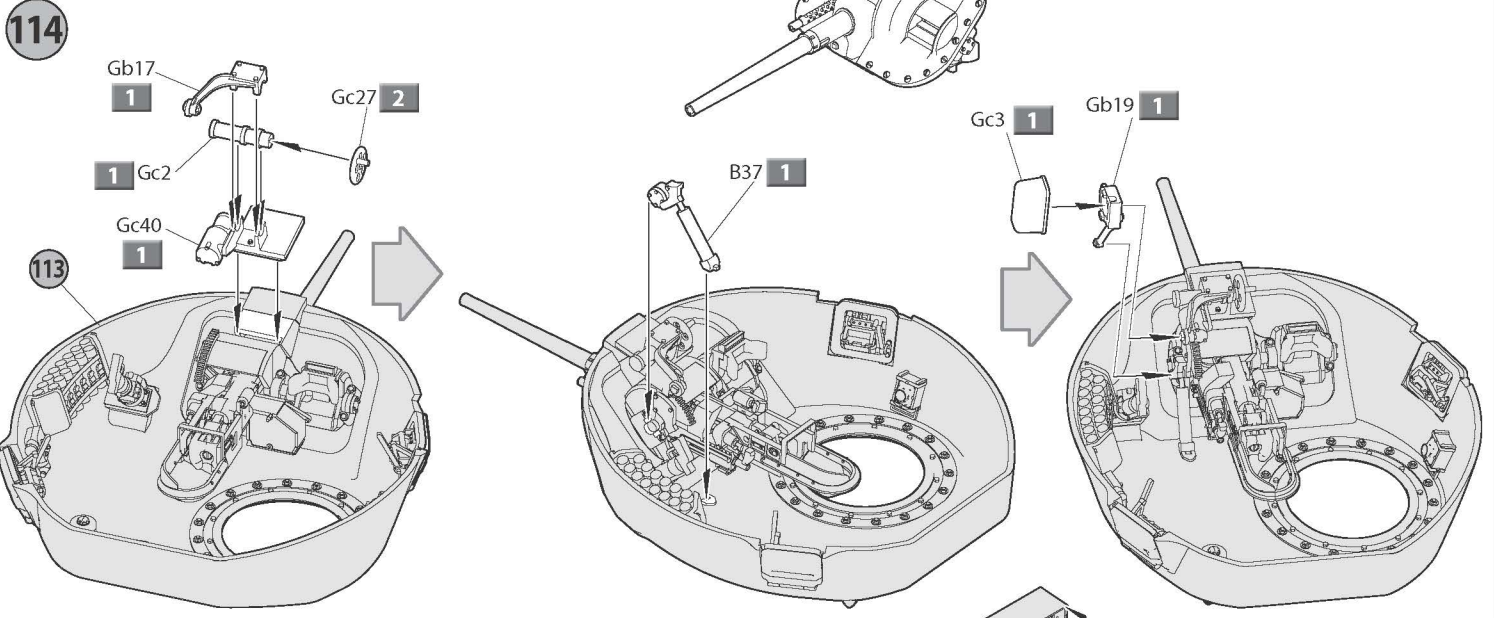
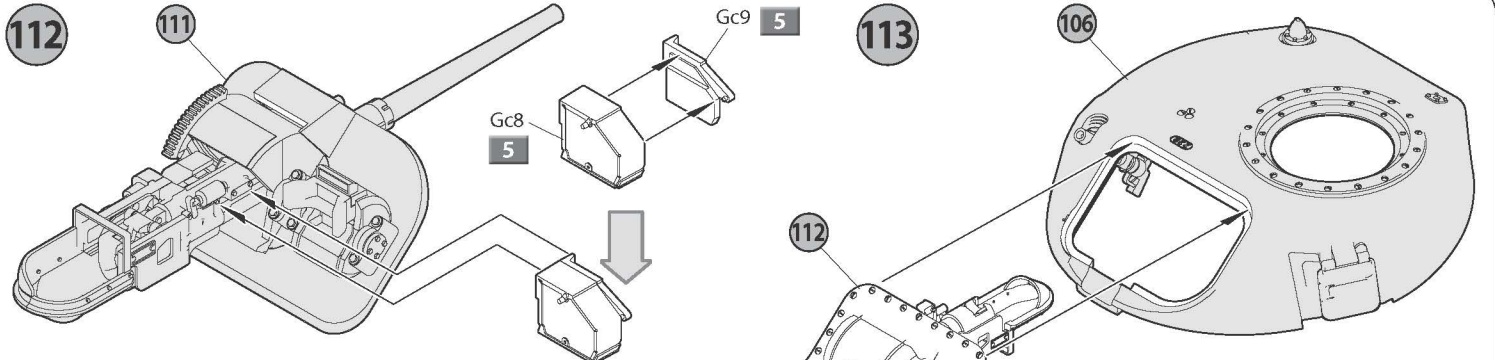
103

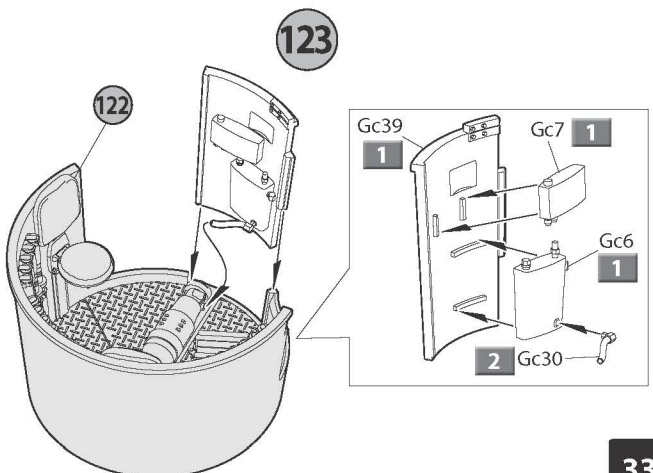
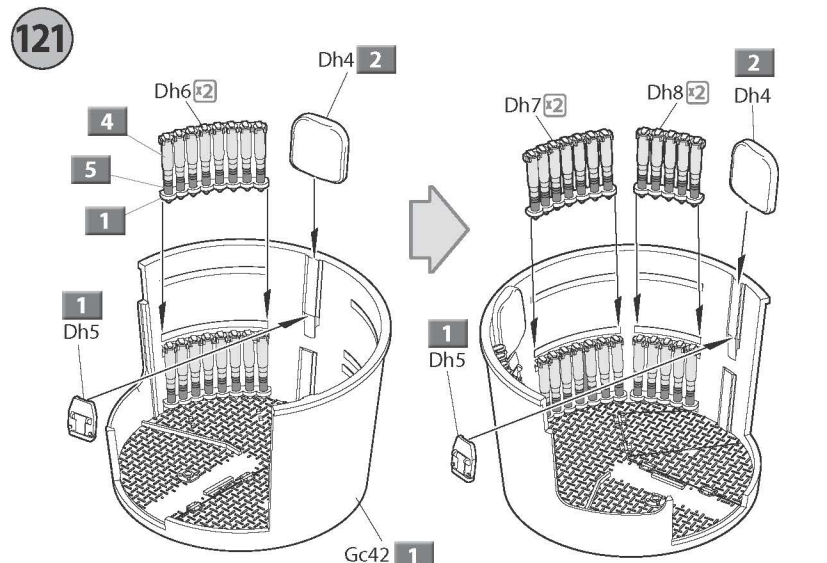
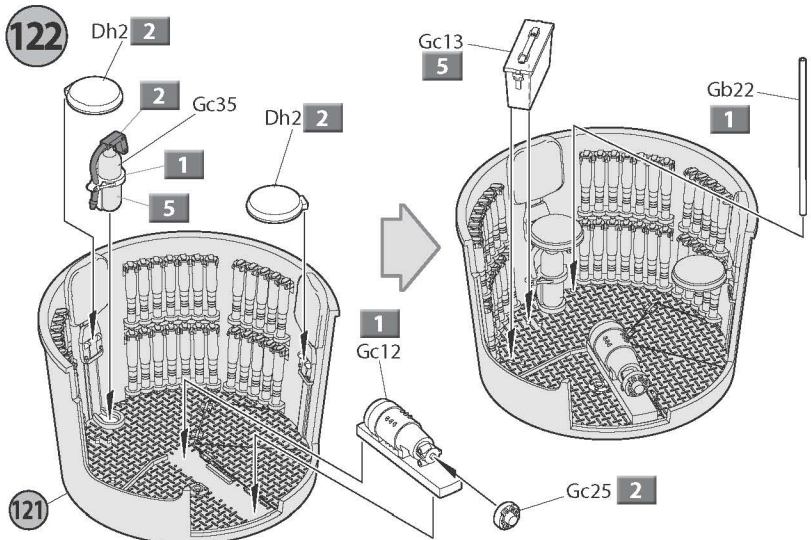
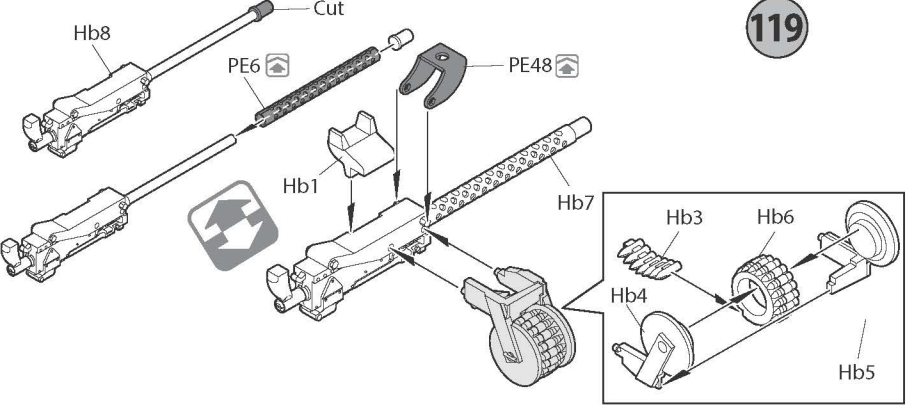
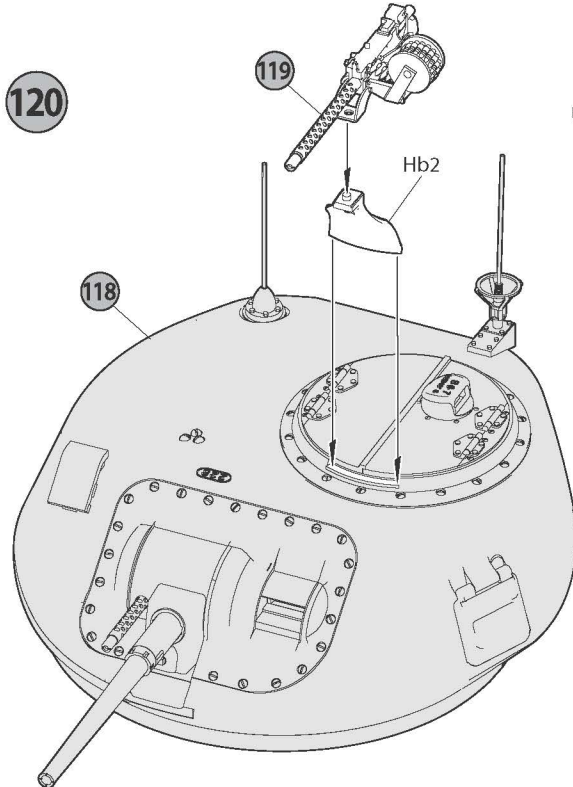
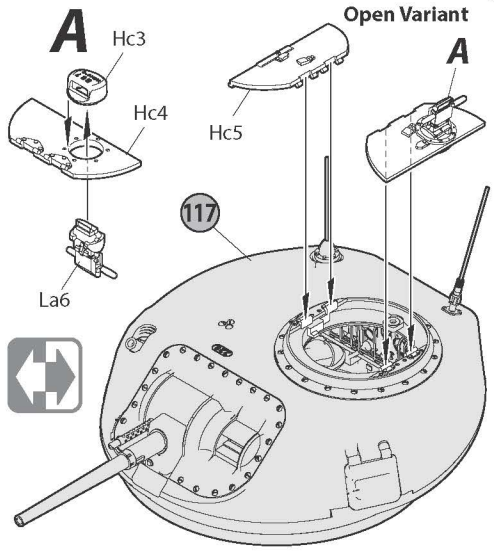
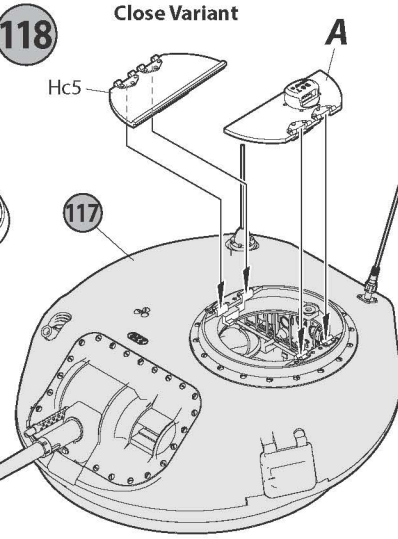
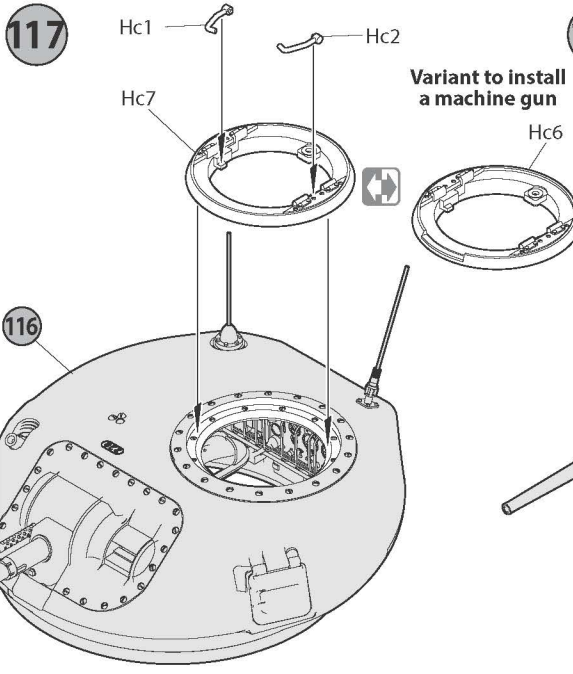


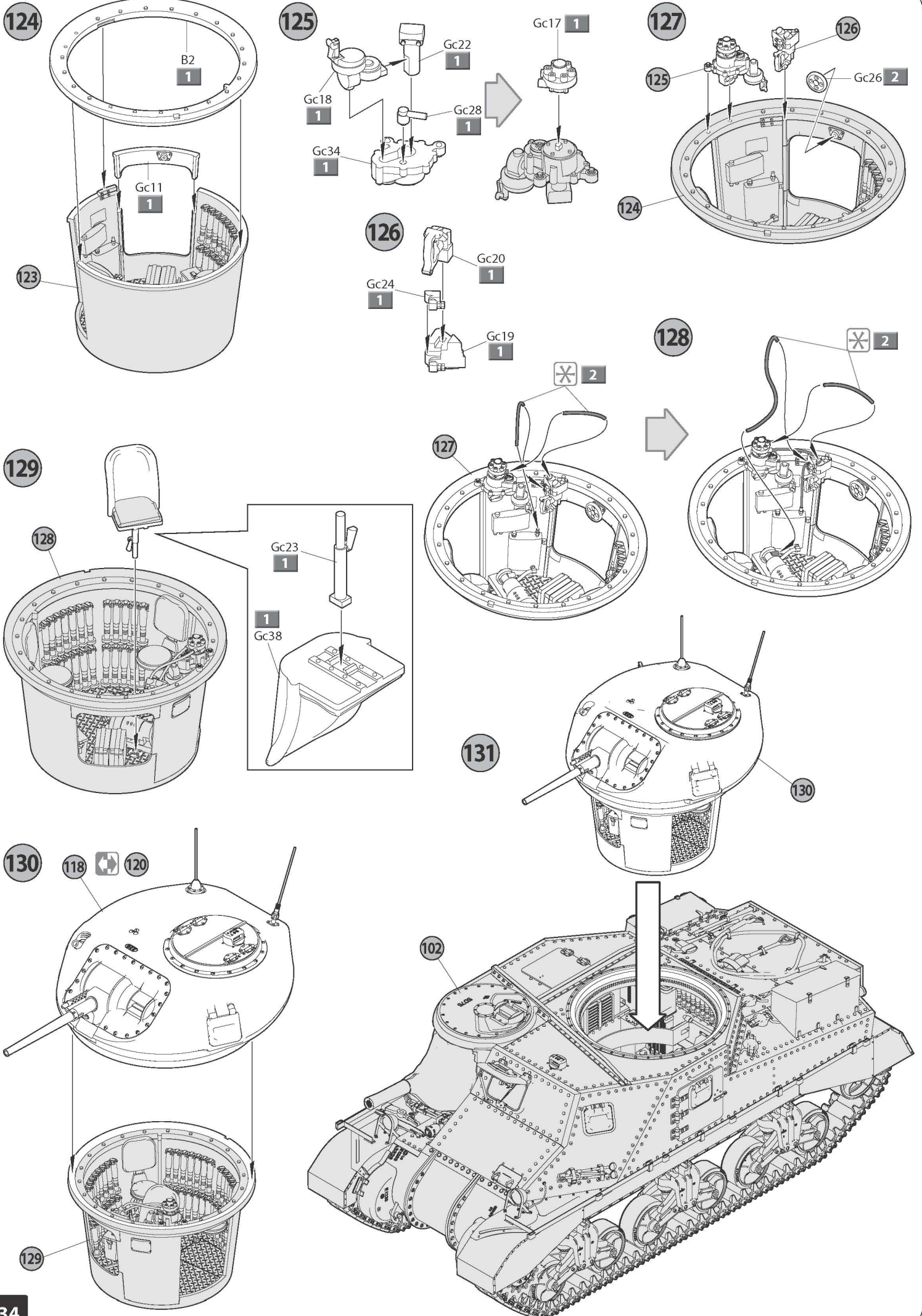
104













F6

F8

C4

C2



F2



F1



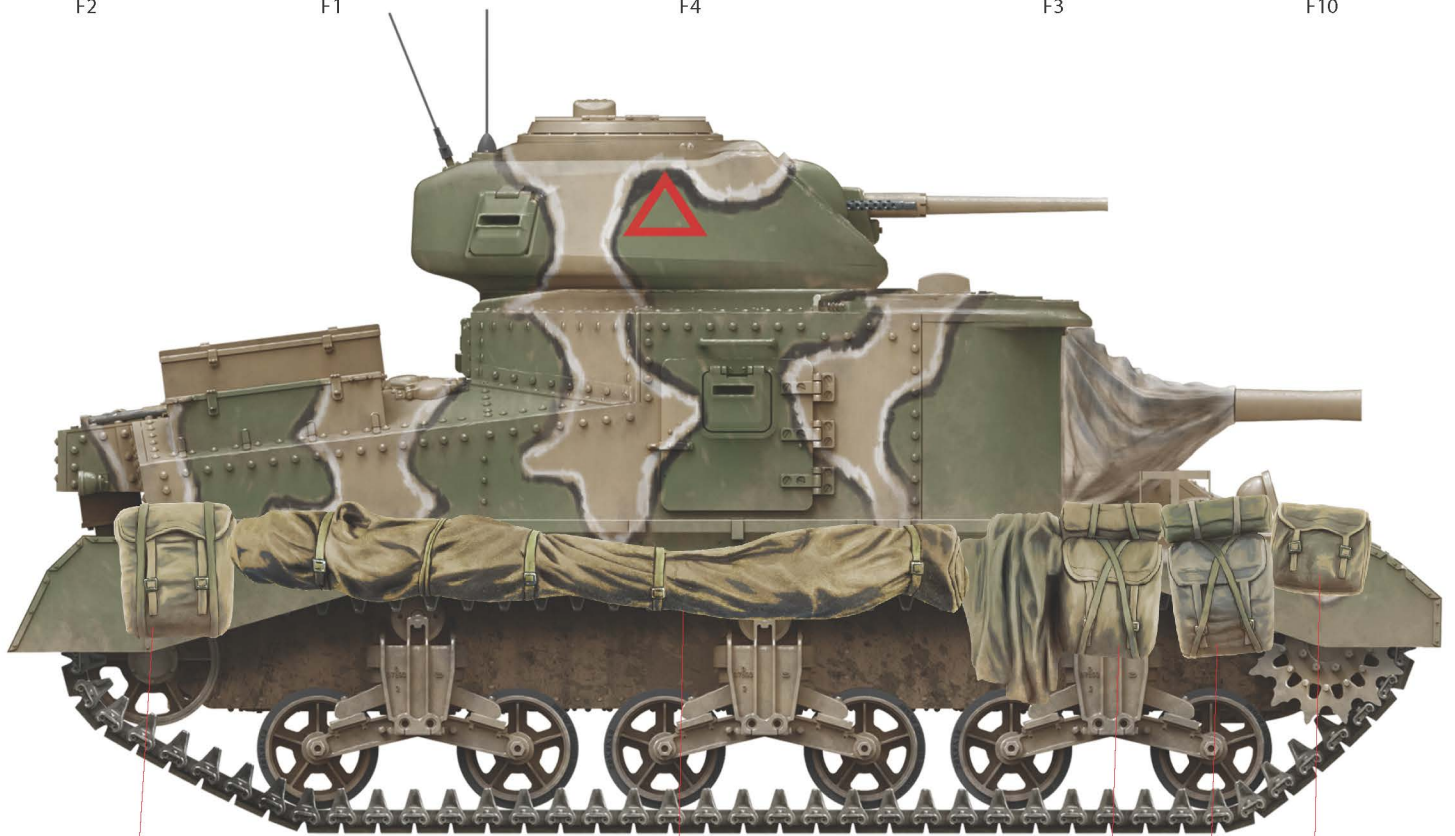
F4



F3



F10



F5

C3

F9

F7

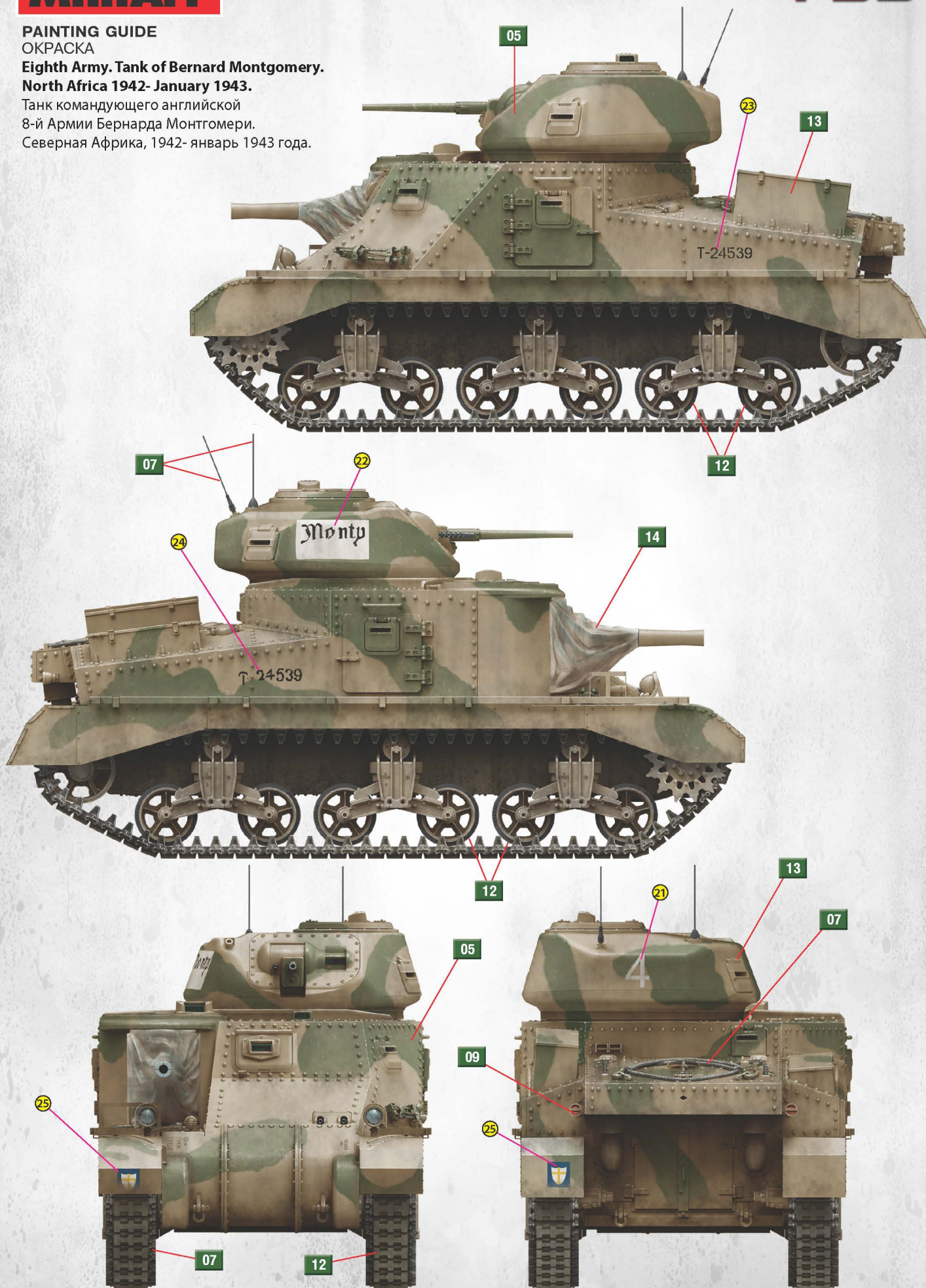
C1

PAINTING GUIDE

ОКРАСКА

**Eighth Army. Tank of Bernard Montgomery.
North Africa 1942- January 1943.**

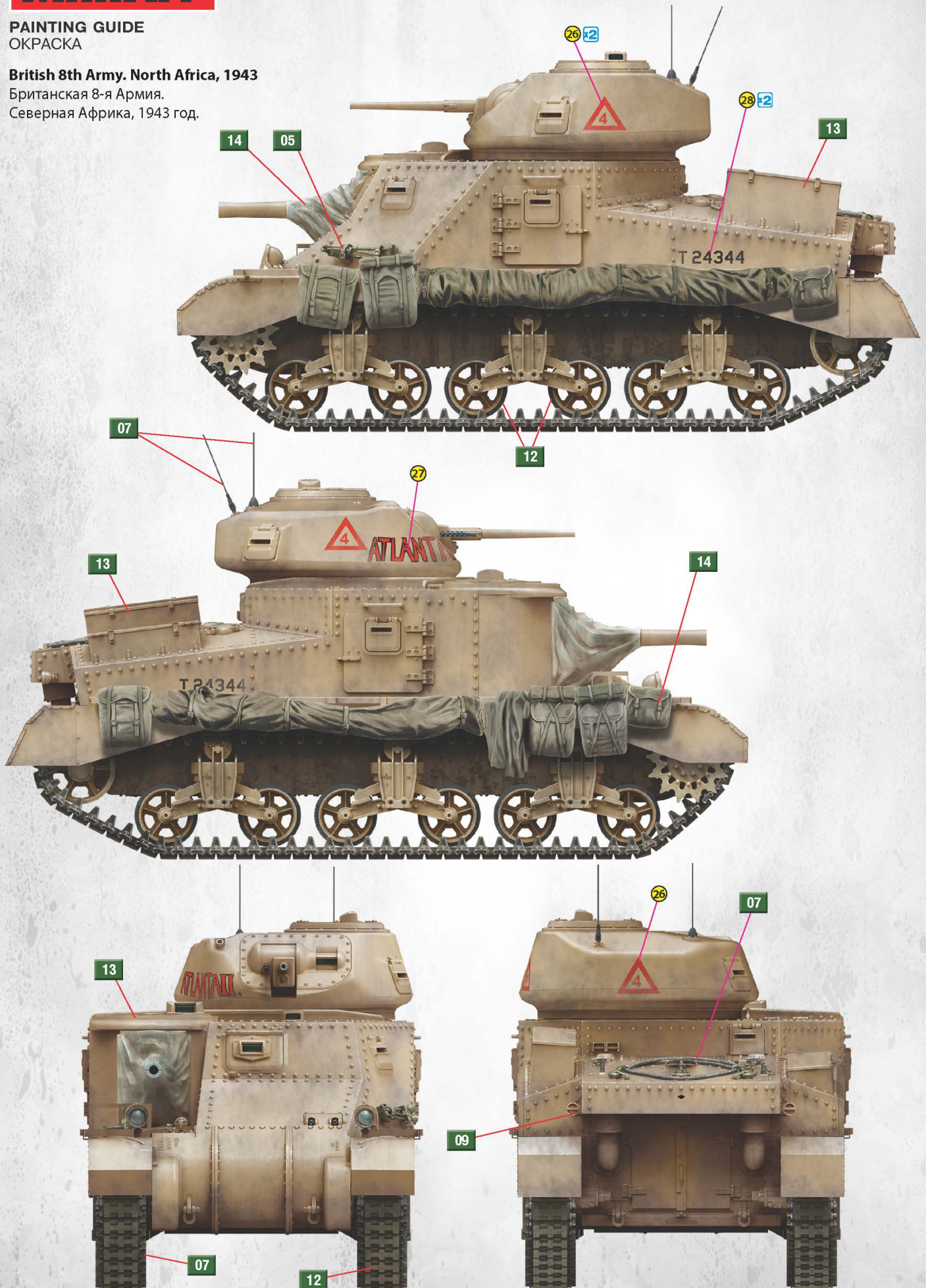
Танк командующего английской
8-й Армии Бернарда Монтгомери.
Северная Африка, 1942- январь 1943 года.



PAINTING GUIDE
ОКРАСКА

British 8th Army. North Africa, 1943

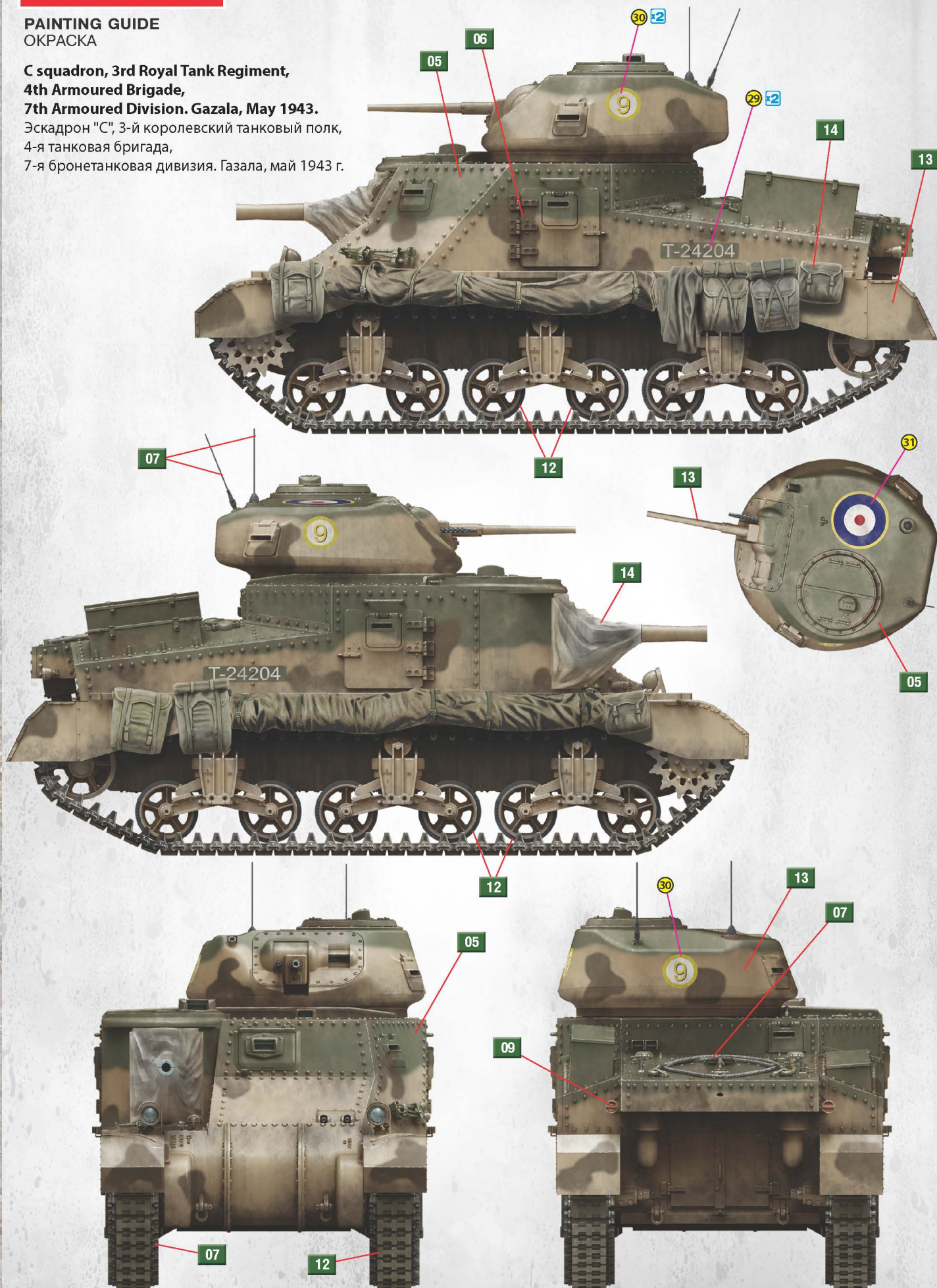
Британская 8-я Армия.
Северная Африка, 1943 год.



PAINTING GUIDE
ОКРАСКА

**C squadron, 3rd Royal Tank Regiment,
4th Armoured Brigade,
7th Armoured Division. Gazala, May 1943.**

Эскадрон "С", 3-й королевский танковый полк,
4-я танковая бригада,
7-я бронетанковая дивизия. Газала, май 1943 г.

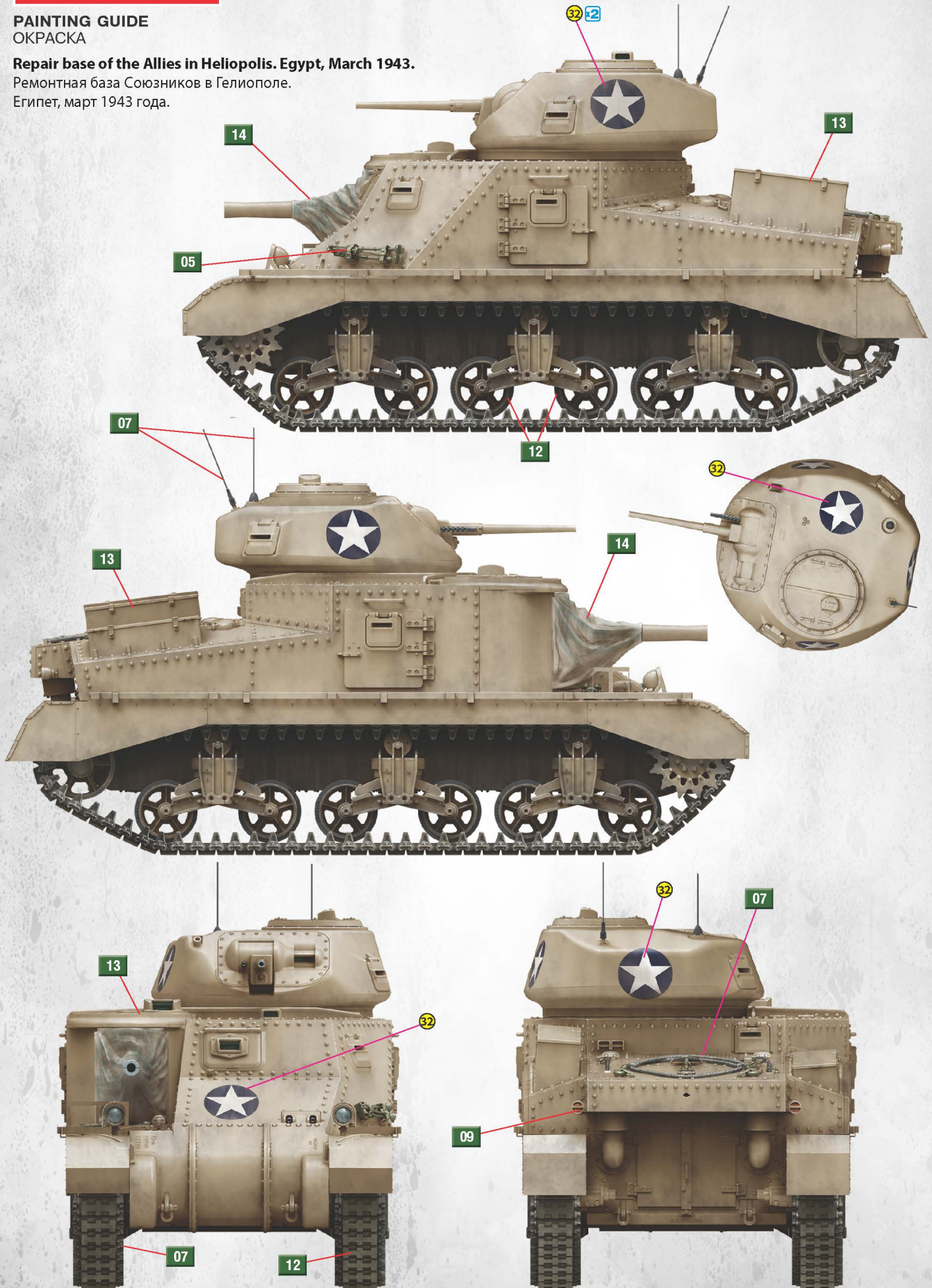


PAINTING GUIDE
ОКРАСКА

Repair base of the Allies in Heliopolis. Egypt, March 1943.

Ремонтная база Союзников в Гелиополе.

Египет, март 1943 года.



RELATED ITEMS



Colors Chart

Таблица цветов

№	Color/Цвет	Vallejo	Mr. Color	Life Color	Tamiya	AK	Mission Models	Название цвета	Color name
01		70.951	062	LC-001	XF-02	RC-004	MMP-001	Белый	White
02		70.950	033	LC-002	XF-01	RC-001	MMP-047	Черный	Black
03		70.864	028	LC-024	XF-56	AK-457	MMM-002	Сталь	Steel
04		70.801	219	LC-075	X-12	AK-460	MMM-009	Латунь	Brass
05		70.850	038	UA-219	XF-62	RC-023	MMP-025	Оливково-зеленый	US Olive Drab
06		70.826	310	UA-765	XF-10	RC-035	MMP-033	Коричневый	Broun
07		70.863	078	LC-076	XF-84	RC-015	MMM-001	Вороненный металл	Gun Metal
08		70.311	043	UA-714	XF-78	RC-029	MMP-076	Дерево	Wood
09		70.957	003	LC-006	XF-07	RC-006	MMP-003	Красный	Red
10		70.992	013	UA-046	XF-20	RC-249	MMP-072	Серый	Grey
11		70.997	090	LC-074	XF-16	RC-020	MMM-008	Алюминий	Aluminium
12		70.862	137	UA-733	XF-85	RC-022	MMP-040	Резина	Tire Black
13		70.819	313	UA-266	XF-59	RC-040	MMP-039	Британский песочный	British Sand
14		70.988	12	UA-005	XF 49	RC 024	MMP-020	Хаки	Khaki