

Часто, особенно среди специалистов, 57-мм противотанковую пушку (ППП) обр. 1943 г. называют пушкой с необычной судьбой, как бы дважды рожденной. Еще в 1940 г. группой конструкторов (В. И. Сальников, К. К. Ренне, В. Д. Мещанинов и другие) из конструкторского бюро В. Г. Грабина была разработана и в 1941 г. принята на вооружение 57-мм ППП. Несколько необычный для того времени удлиненный ствол обеспечивал высокую начальную скорость снаряда, в результате чего бронепробиваемость пушки увеличилась вдвое по сравнению с 45-мм ППП обр. 1937 г. Однако в связи с тем что для такой бронепробиваемости соответствующих целей еще не было, а также по ряду других причин начатое было производство 57-мм ППП было прекращено.

Второе рождение пушки состоялось в 1943 г., когда на советско-германском фронте появились немецкие танки с увеличенной толщиной брони. Возобновилось производство 57-мм ЗИС-2, но уже на новом лафете находящейся в производстве 76-мм дивизионной пушки обр. 1942 г. ЗИС-3, также конструкции В. Г. Грабина. Такое решение позволило упростить и удешевить изготовление пушки ЗИС-2, поставить ее производство (вслед за пушкой ЗИС-3) на поток и конвейерную сборку. Новое орудие стало именоваться 57-мм противотанковая пушка обр. 1943 г. ЗИС-2.

Удлиненный (73 калибра) моноблочный ствол 57-мм ППП имеет клиновой вертикально перемещающийся затвор и полуавтоматику механического (копирного) типа. Лишь для первого заряжания нужно открыть затвор вручную с помощью рукоятки затвора, в дальнейшем его закрывание и открывание происходит автоматически.

Помимо прямого предназначения – уничтожения танков и других бронированных целей, – 57-мм ППП ЗИС-2 способна подавлять и уничтожать огневые средства и открытую живую силу противника. Для этих целей в боевом комплекте пушки имеются унитарные патроны с различными бронебойно-трассирующими и кумулятивными снарядами, осколочной гранатой и картечью. Пушка может транспортироваться автомобилями, конной тягой и даже танками Т-60 и Т-70 тягой со скоростью до 50 км/ч.

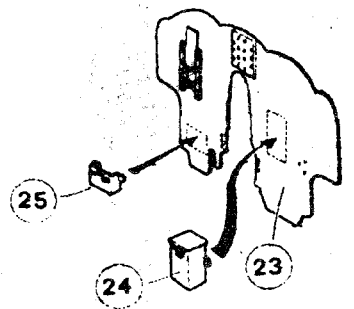
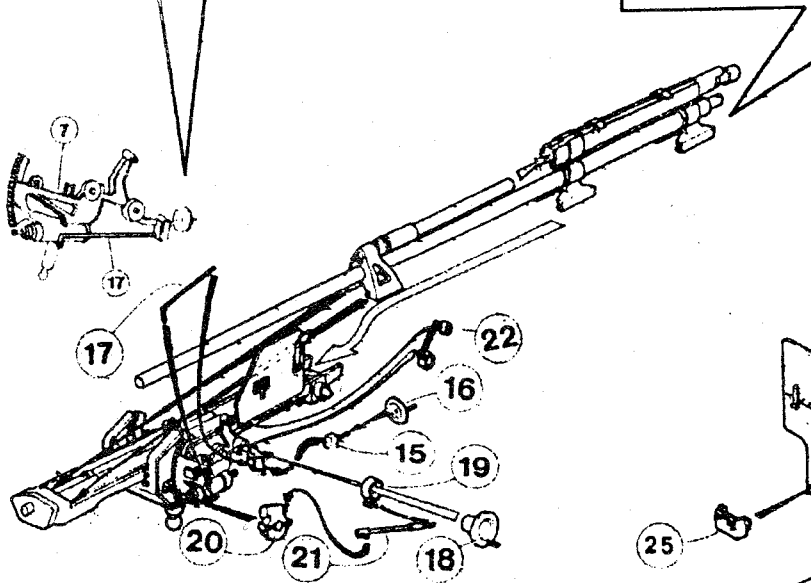
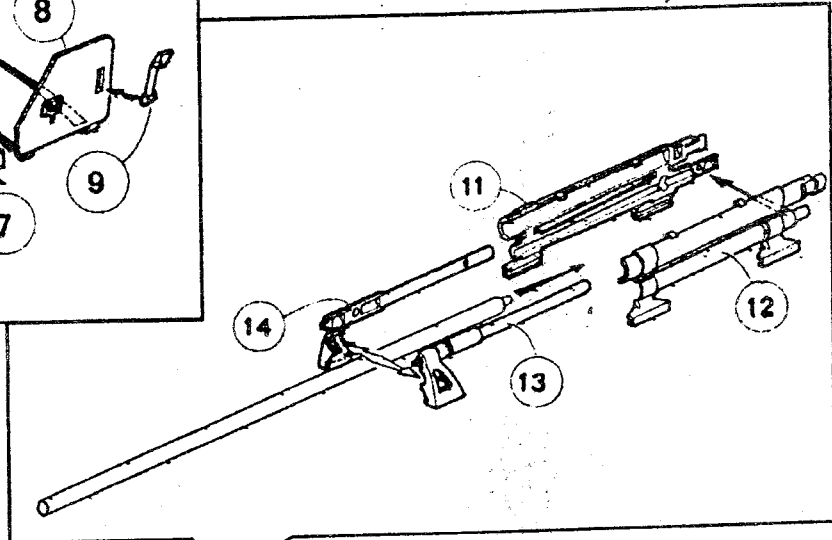
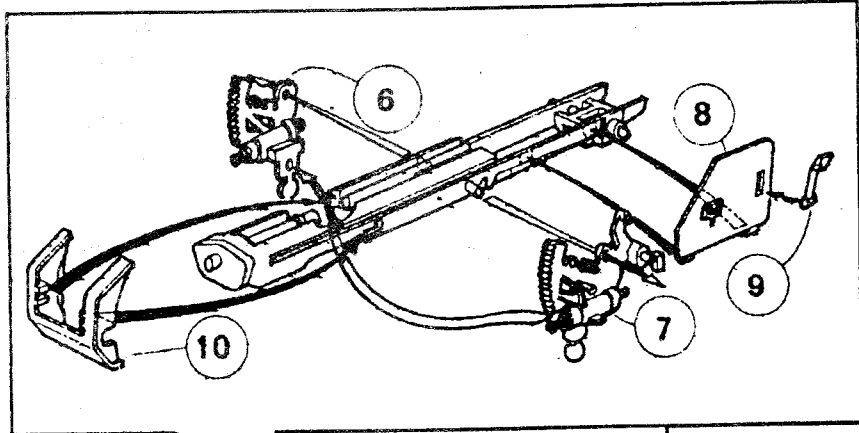
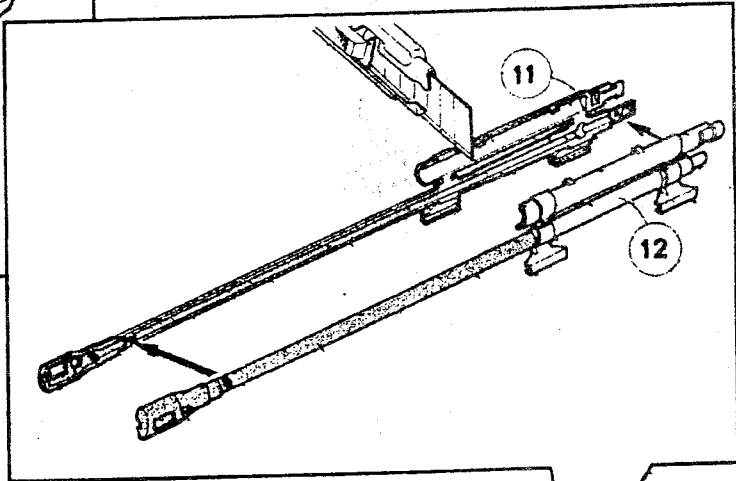
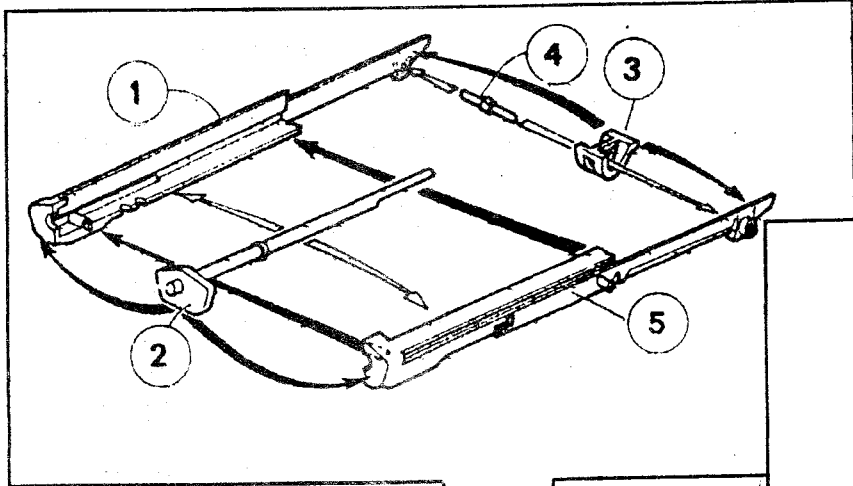
Первое боевое крещение 57-мм противотанковая пушка обр. 1943 г. ЗИС-2 получила летом 1943 г в боях на Курской дуге и, как показал опыт ее дальнейшего боевого применения в Великой Отечественной войне, она стала одним из лучших противотанковых орудий второй мировой войны. Эта пушка использовалась как средство батальонной артиллерии, а также в составе отдельных истребительно-противотанковыми частями резерва Верховного Главнокомандования

Frequently, especially among the experts, 57-mm antitank gun M1943 is named as a gun with unusual fate, as though twice born. Yet in 1940 by group of the designers (V. A. Salnikov, K. K. Renne, V. D. Meshchaninov and other) from V. G. Grabin design office was developed 57-mm antitank gun and in 1941 is accepted in service. A little bit unusual for that time was the lengthened barrel provided high initial speed of a shell, therefore armor penetration of a gun has increased twice in comparison with 45-mm AT gun M1937. However in connection with that that for such characteristics of penetration the appropriate targets were not available yet, and also for some other reasons the manufacture of 57-mm AT gun was stopped.

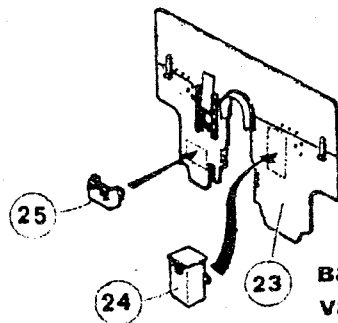
The second birth of a gun was held in 1943, when new German tanks with increased thickness of armor were arrived on Eastern Front. The manufacturing of 57-mm AT gun ЗИС-2 was renewed, but already on new carriage from 76-mm divisional gun M1942 ЗИС-3, that was also designed by Grabin. Such decision has allowed to simplify and made manufacturing of a ЗИС-2 gun much cheaper, to put its manufacture (after a ЗИС-3 gun) on a producing lines. New antitank gun has become to be called 57-mm antitank gun M1943 ЗИС-2.

Lengthened (73 calibres) single piece barrel of 57-mm AT gun has vertical wedge lock and a semiautomatic mechanism. Only for first loading it is necessary to open the lock manually with the handle, then its opening and locking will be automatically. Besides the main purpose - of destroying of tanks and other armored targets, ЗИС-2 is capable to suppress and to destroy fire means and open enemy forces. For these purposes the gun has a complete set of a shells including unitary cartridges with various APFS-tracer and HEAT, HE-FRAG and case-shot shells. The gun can be towed by trucks, horses and also by the Т-60 and Т-70 light tanks with speed up to 50 km/h.

First baptism of fire 57-mm AT gun ЗИС-2 has received in the summer of 1943 on a Kursk battle and, as has shown experience of its further using in Great Patriotic war, it has become one of best antitank guns of the World War Two. This gun was on the battalion level, and also in structure of separate tank hunting detachments of a reserve High Command.

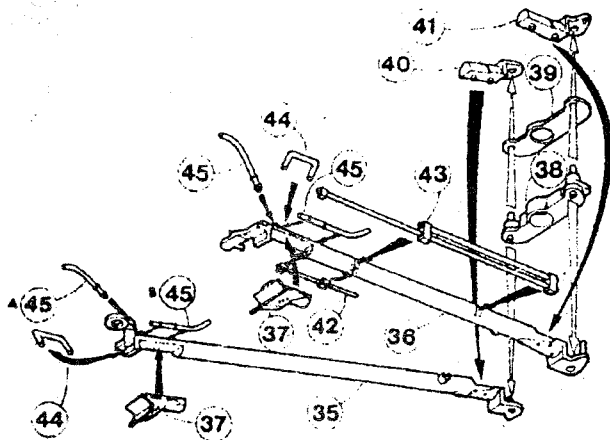
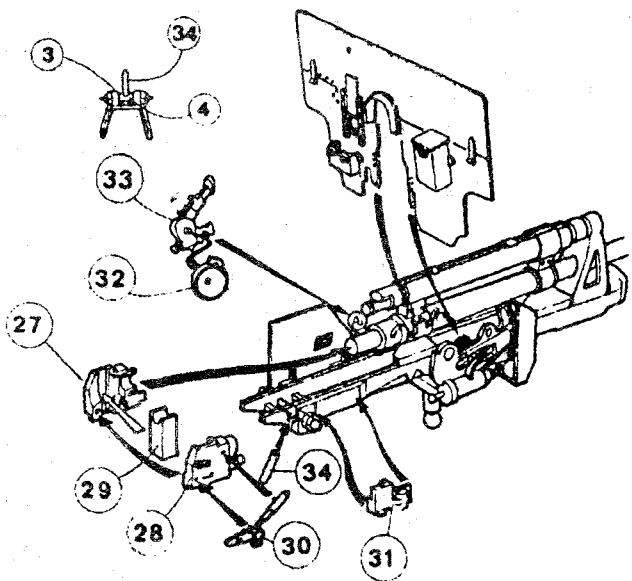


вариант Б
variant B

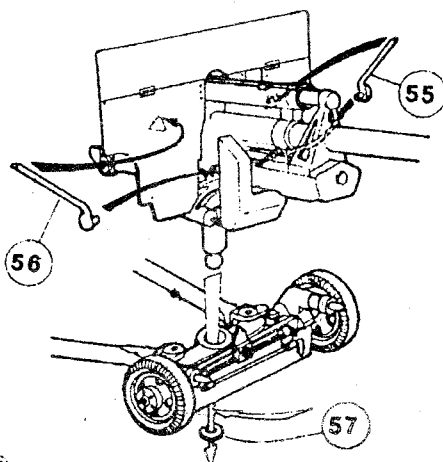
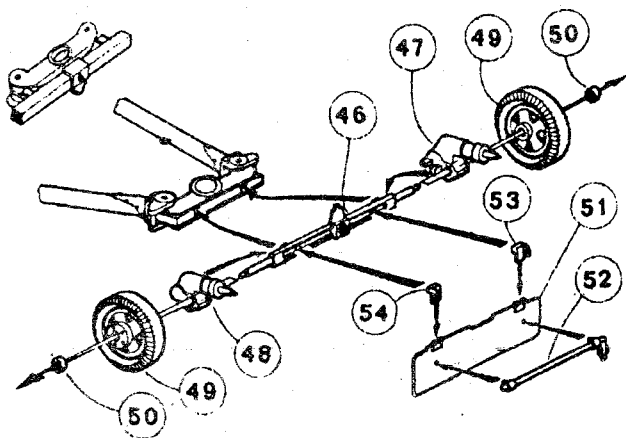


вариант А
variant A

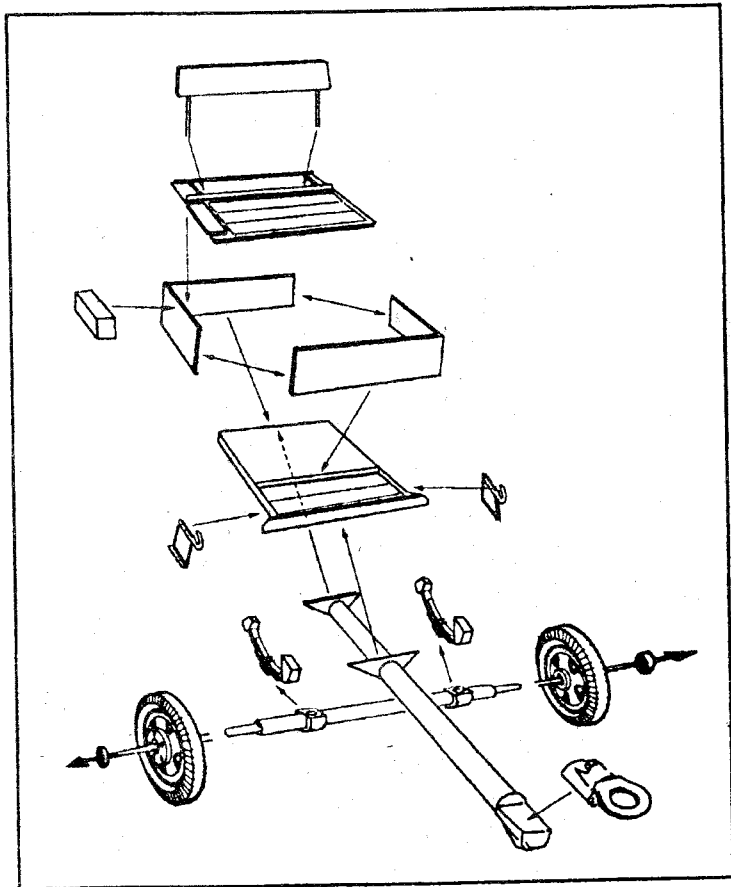




Деталь № 45 может быть установлена в двух различных положениях:
А) для ведения огня; Б) для транспортировки.



ВНИМАНИЕ:
Детали № 6 и № 7 не должны быть склеены вместе, для обеспечения центровки щита. Если необходимо, во время этой операции имеющийся на детали № 7 штырек может быть удален.
Приклейте полученное к детали № 57. Теперь пушка собрана полностью.



Основные тактико-технические данные

Масса орудия в боевом положении	1250 кг
Масса орудия в походном положении	1250 кг
Дальность стрельбы осколочной гранатой	8400 м
Скорострельность	До 25 выстр./мин
Начальная скорость снаряда	700-1250 м/с
Угол горизонтального обстрела	54°
Угол вертикального обстрела	-5°+25°
Масса снаряда	1,79 - 3,75 кг
Дальность прямого выстрела	1120 м
Время перевода из походного положения в боевое	30 - 40 сек.
Бронепробиваемость бронейным подкалиберным снарядом на дальности 500 м при угле встречи с броней 90°	145 мм