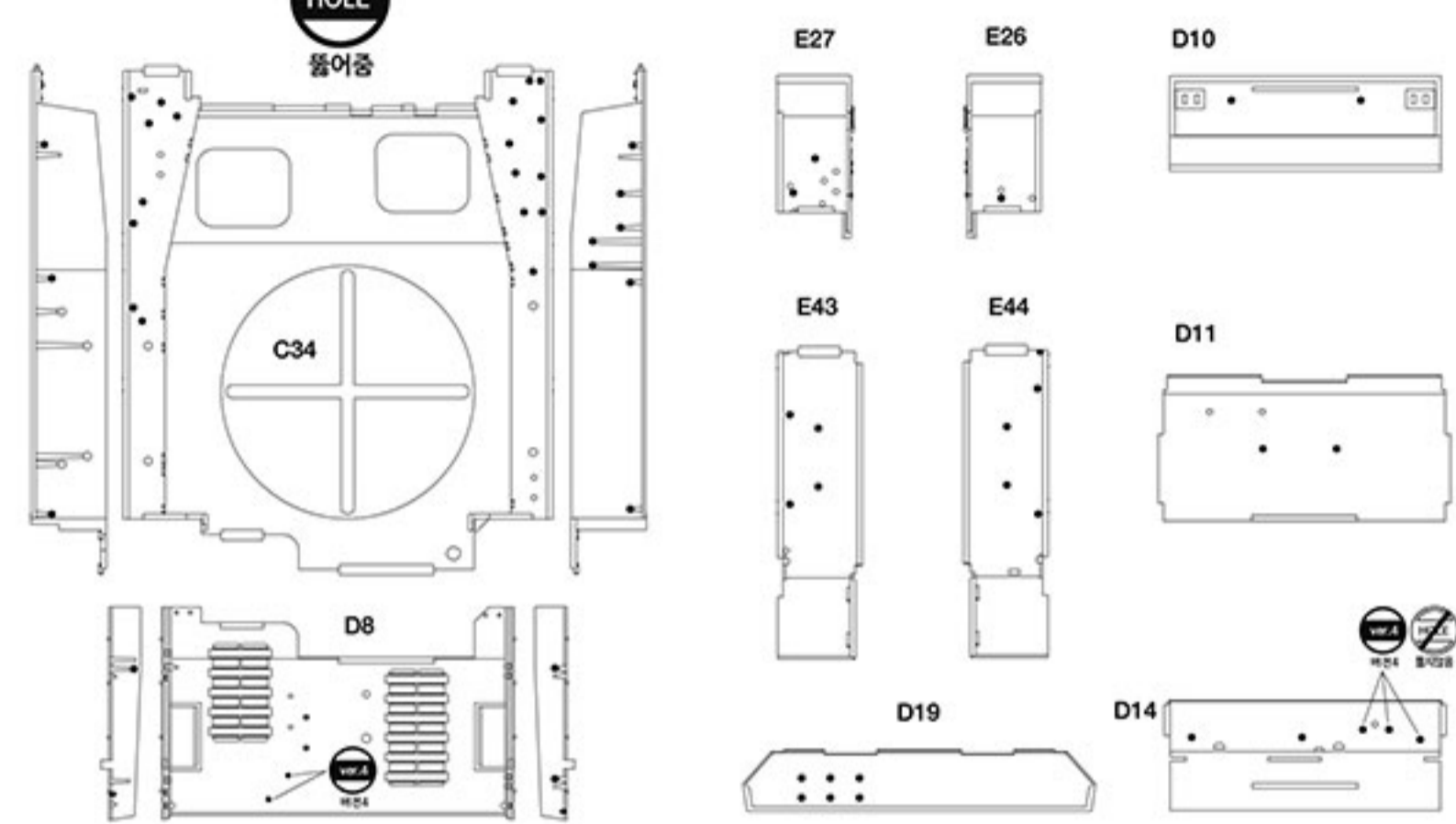


MANUAL 1

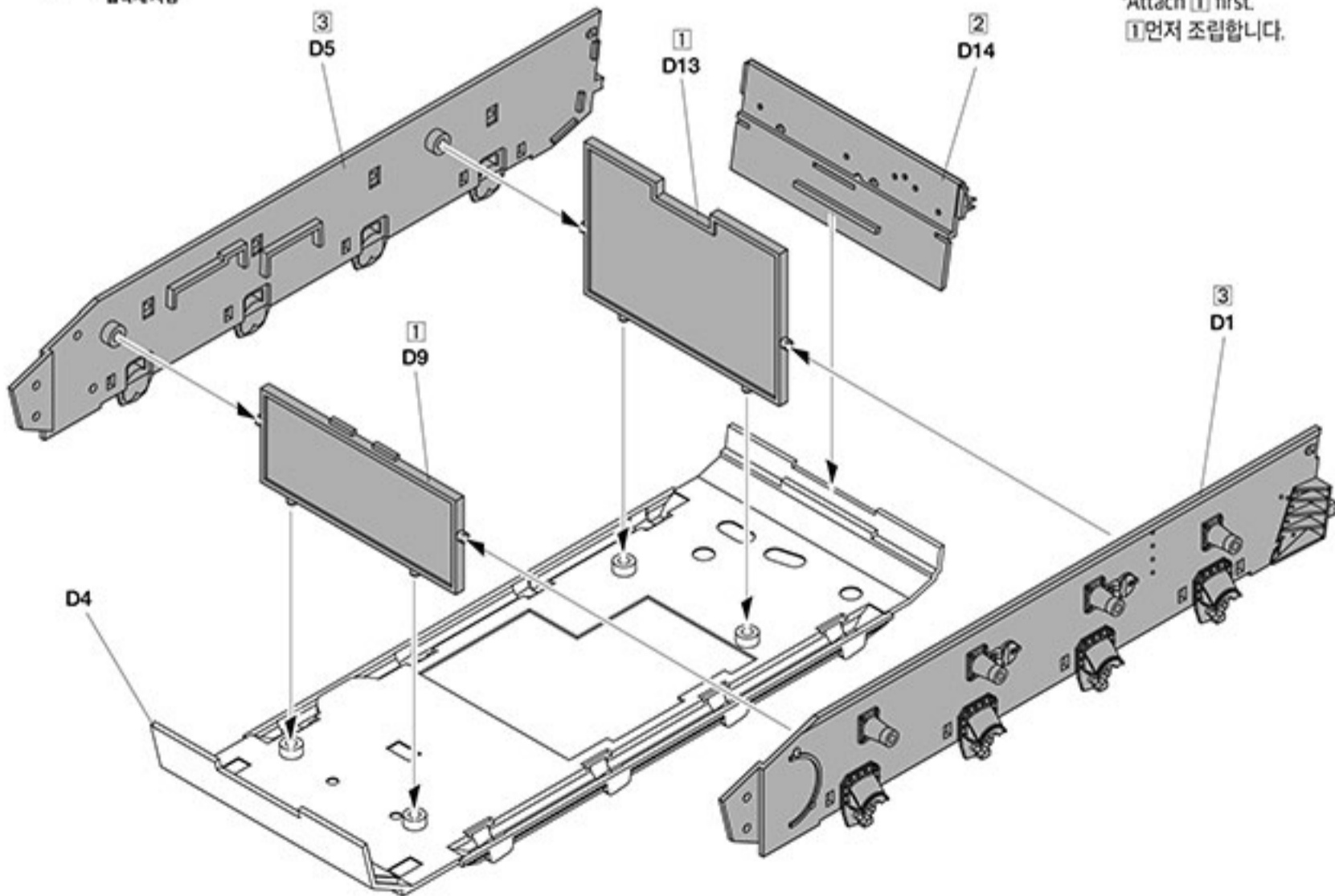
13528 1/35 German Panzer IV Ausf.H 'Ver.Late'

Before starting assembly of the tank, make holes on the underside of parts at locations indicated by ●. 조립을 시작하기전에 아래부품들의 밑면을 보고 ● 표시되어 있는 곳에 구멍을 뚫어주세요.

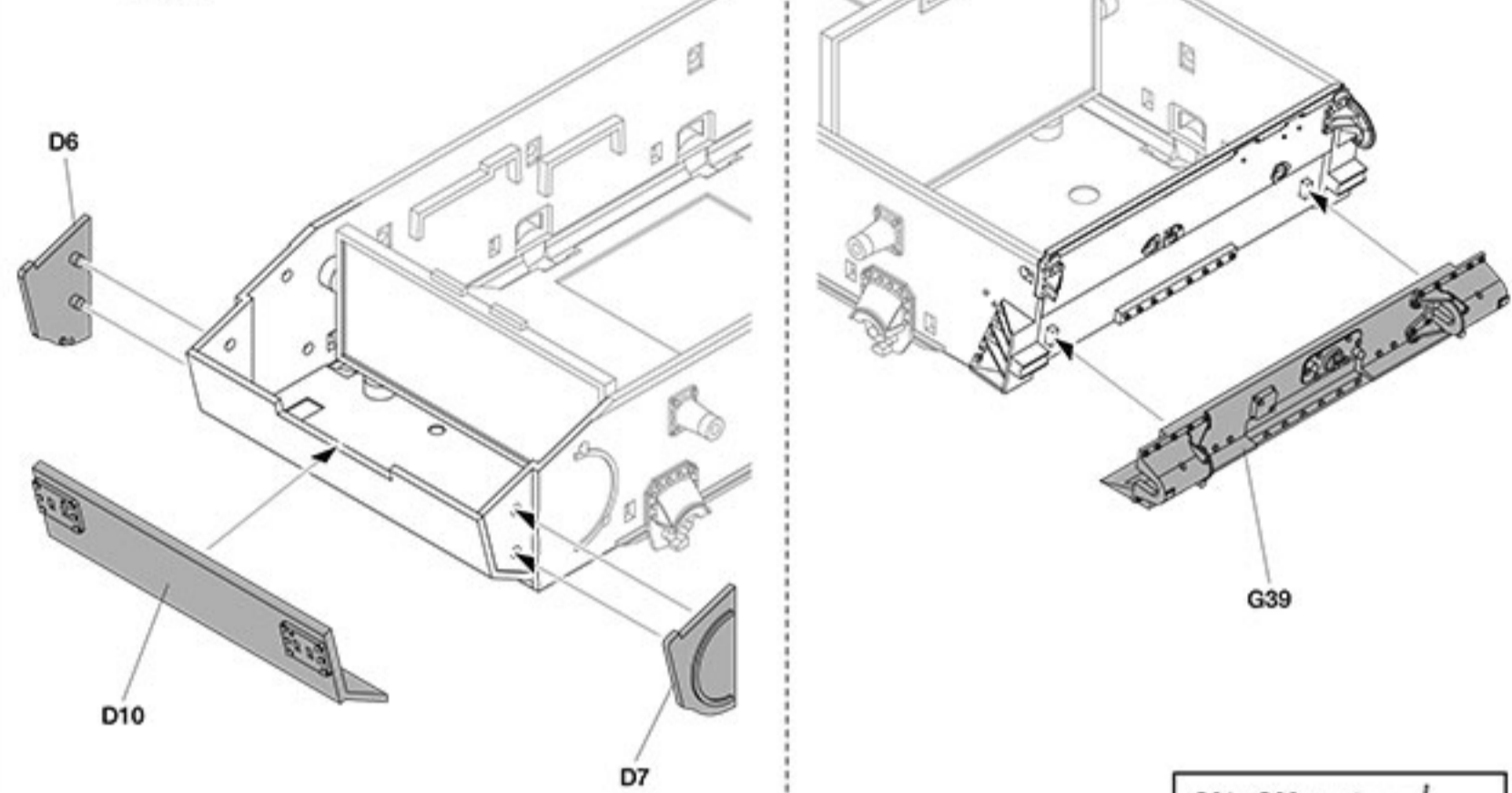
HOLE
뚫어줌



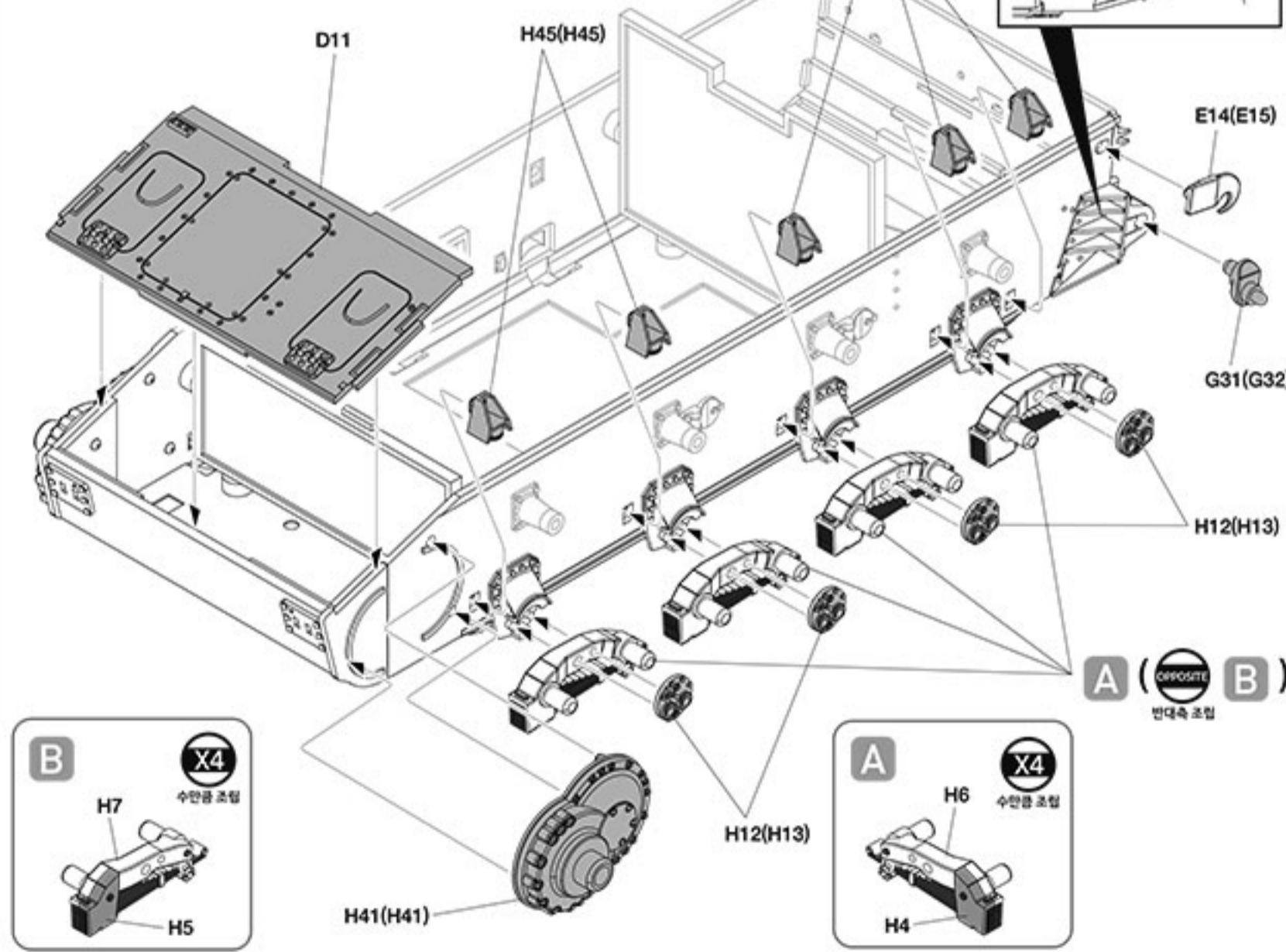
1 CEMENT
정확계 사용



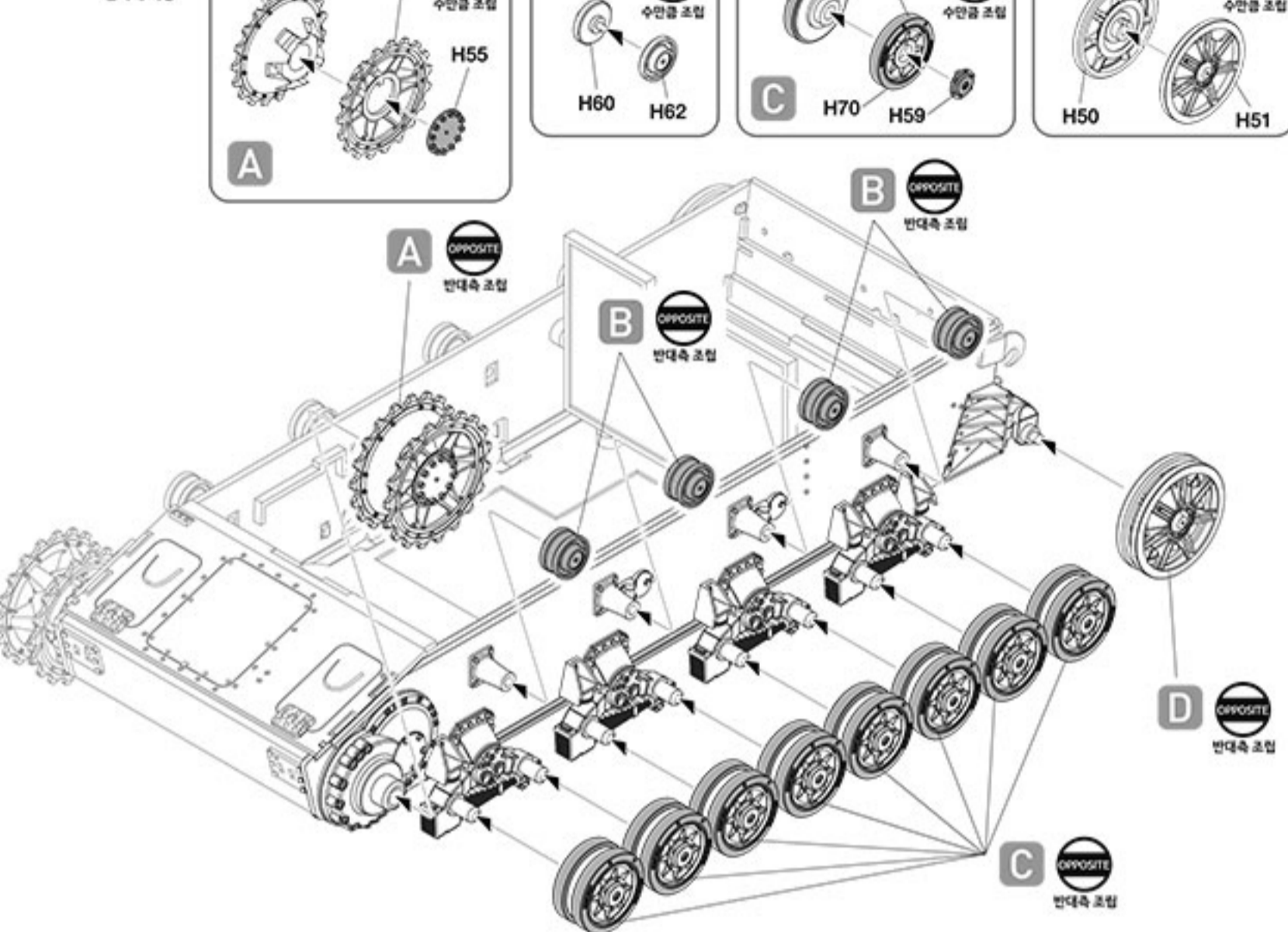
2 CEMENT
정확계 사용



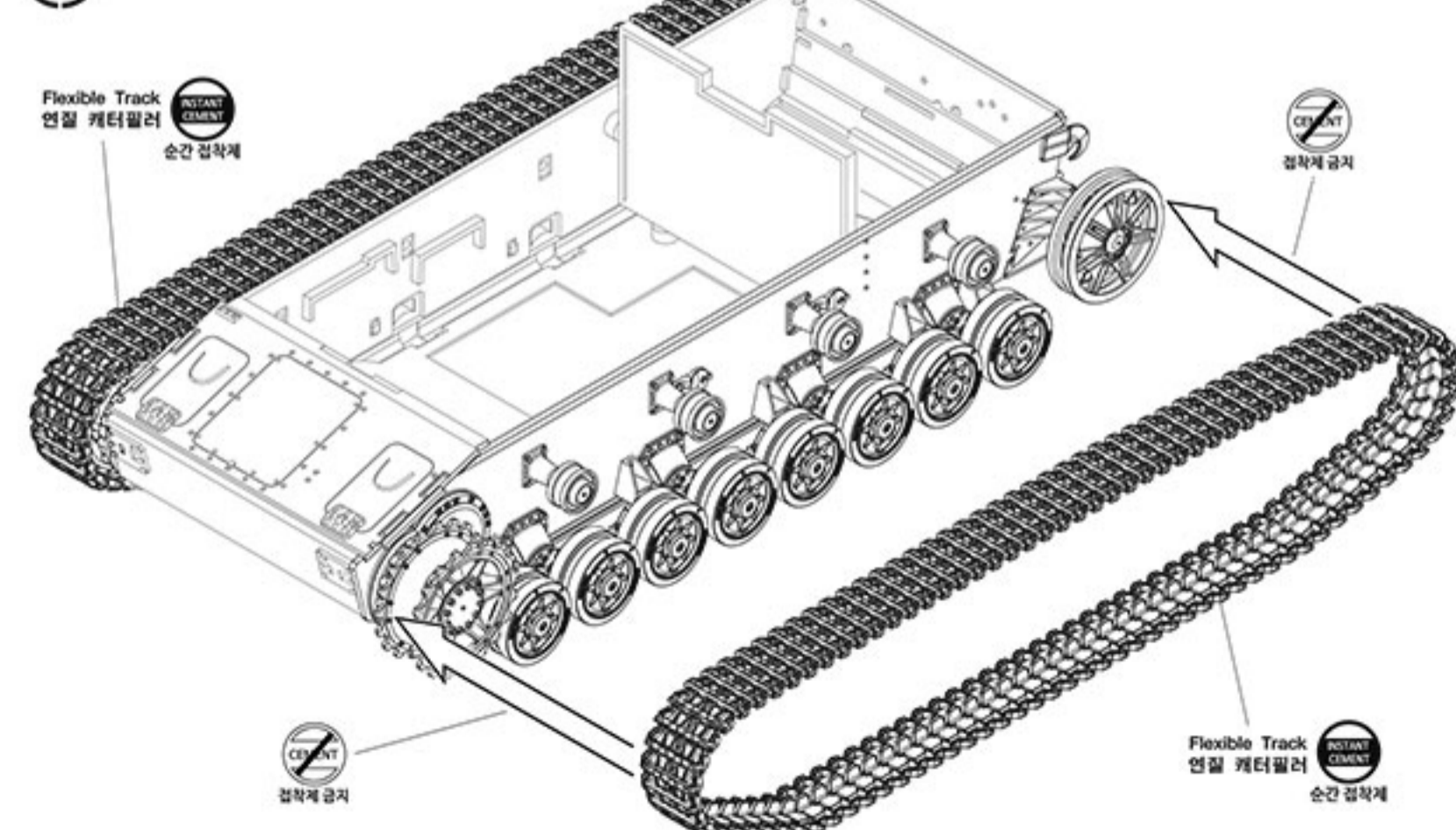
3 CEMENT
정확계 사용



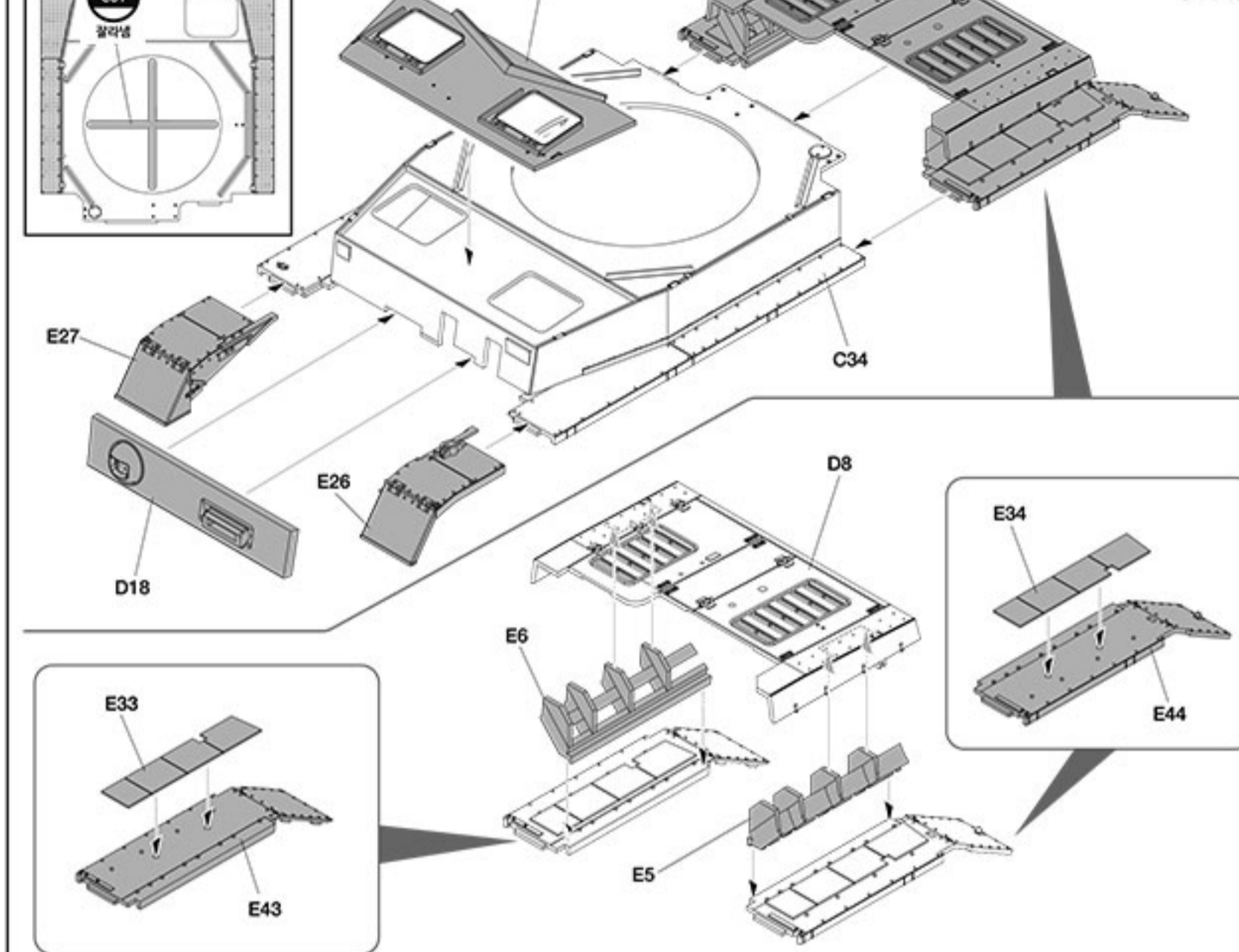
4 CEMENT
정확계 사용



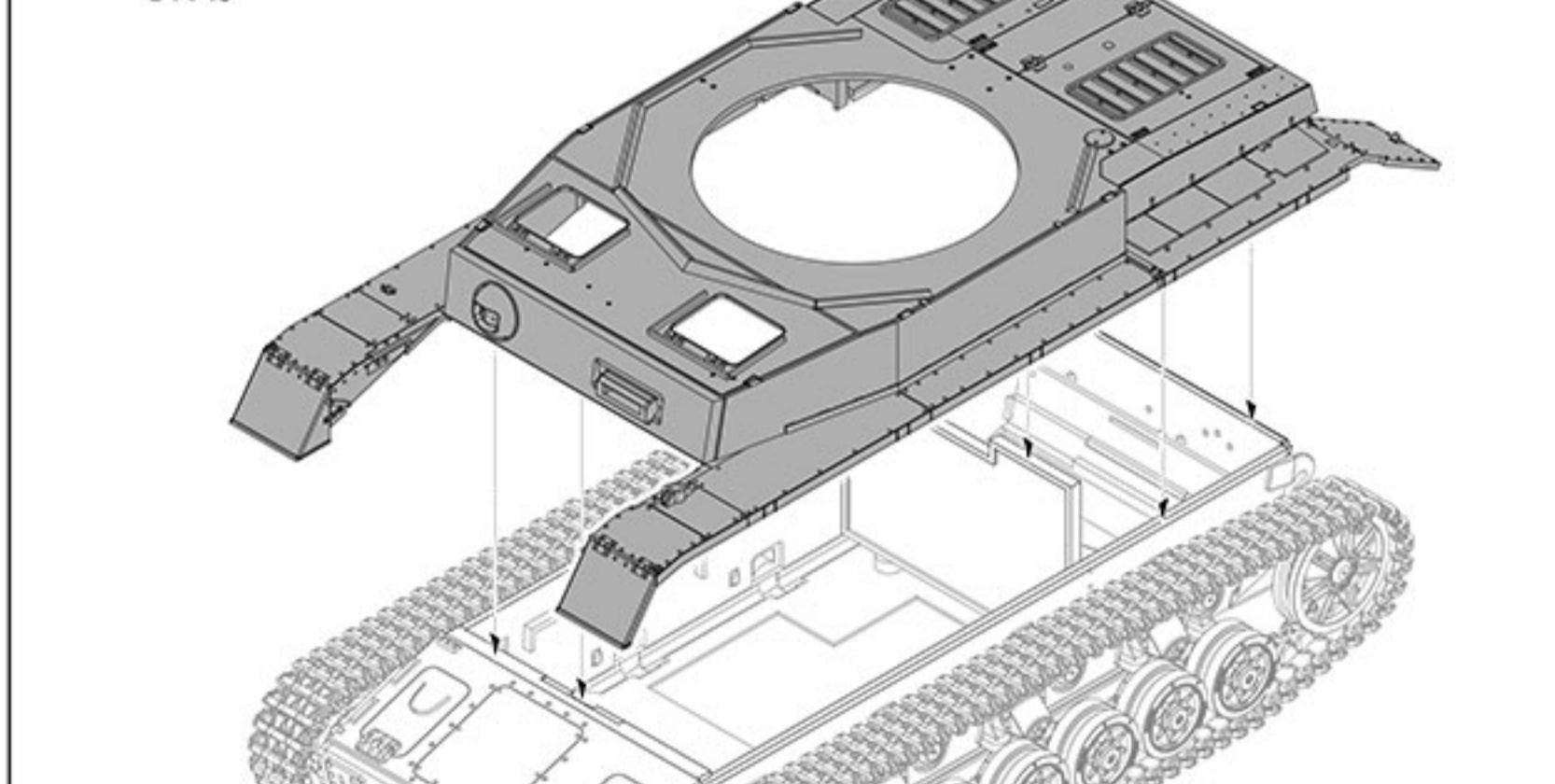
5



6 CEMENT
정확계 사용



7 CEMENT
정확계 사용



8 **CEMENT** **점착제 사용** *Start assemble with number ① ①부터 조립합니다.

9 **CEMENT** **점착제 사용** *Start assemble with number ① ①부터 조립합니다.

10 **CEMENT** **점착제 사용** *Start assemble with number ① ①부터 조립합니다.

90mm
Thread/실
Real size 실제길이

11 **CEMENT** **점착제 사용**

12 **CEMENT** **점착제 사용**

13 **CEMENT** **점착제 사용**

MANUAL 1 **MANUAL 2**
※ Proceed to the MANUAL 2 MANUAL 2로 이어집니다.

12 **CEMENT** **점착제 사용**

13 **CEMENT** **점착제 사용**

MANUAL 1 **MANUAL 2**
※ Proceed to the MANUAL 2 MANUAL 2로 이어집니다.

Scale 1/35
German Panther IV
Ausf.H 'Ver.Late'

ACADEMY HOBBY MODEL KITS

* You can download the latest version of an instruction manual for this model by visiting www.academyhobby.com, clicking the link for 'INSTRUCTION & DOWNLOAD' and entering the item number. 본 제품의 조립 중 궁금한 점은 www.academy.co.kr 접속 후 메뉴 '자료실' → '프라모델' 로 이동하여 해당 제품명을 입력하면 최신의 설명서를 확인 할 수 있습니다.

조립전의 주의사항 Take care not to injure yourself while using the modeling tools to cut or trim parts. 공구를 이용하여 부품을 다듬고 자를 경우 손을 다치지 않도록 주의할 기구를 주십시오.

CAUTION! 주의

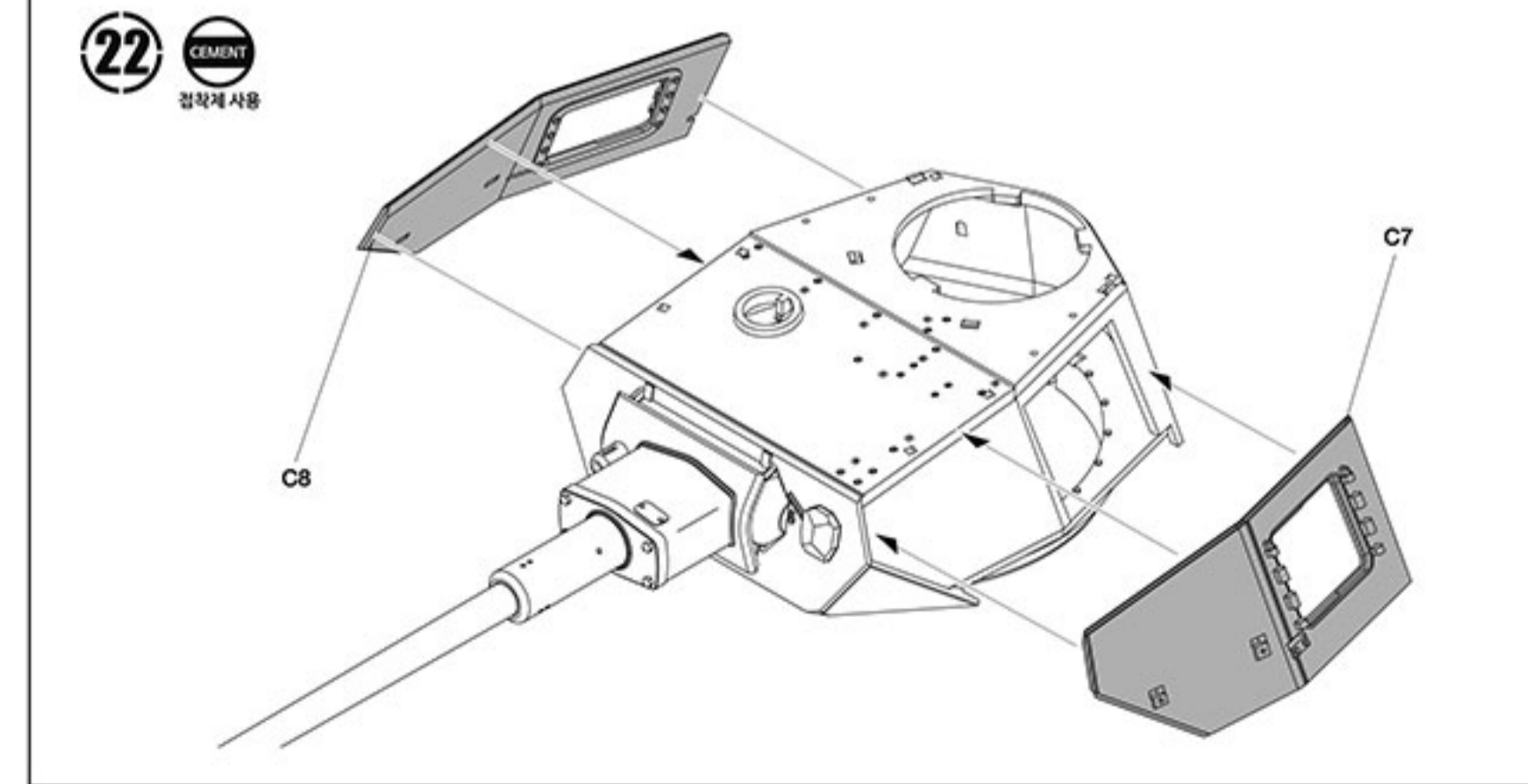
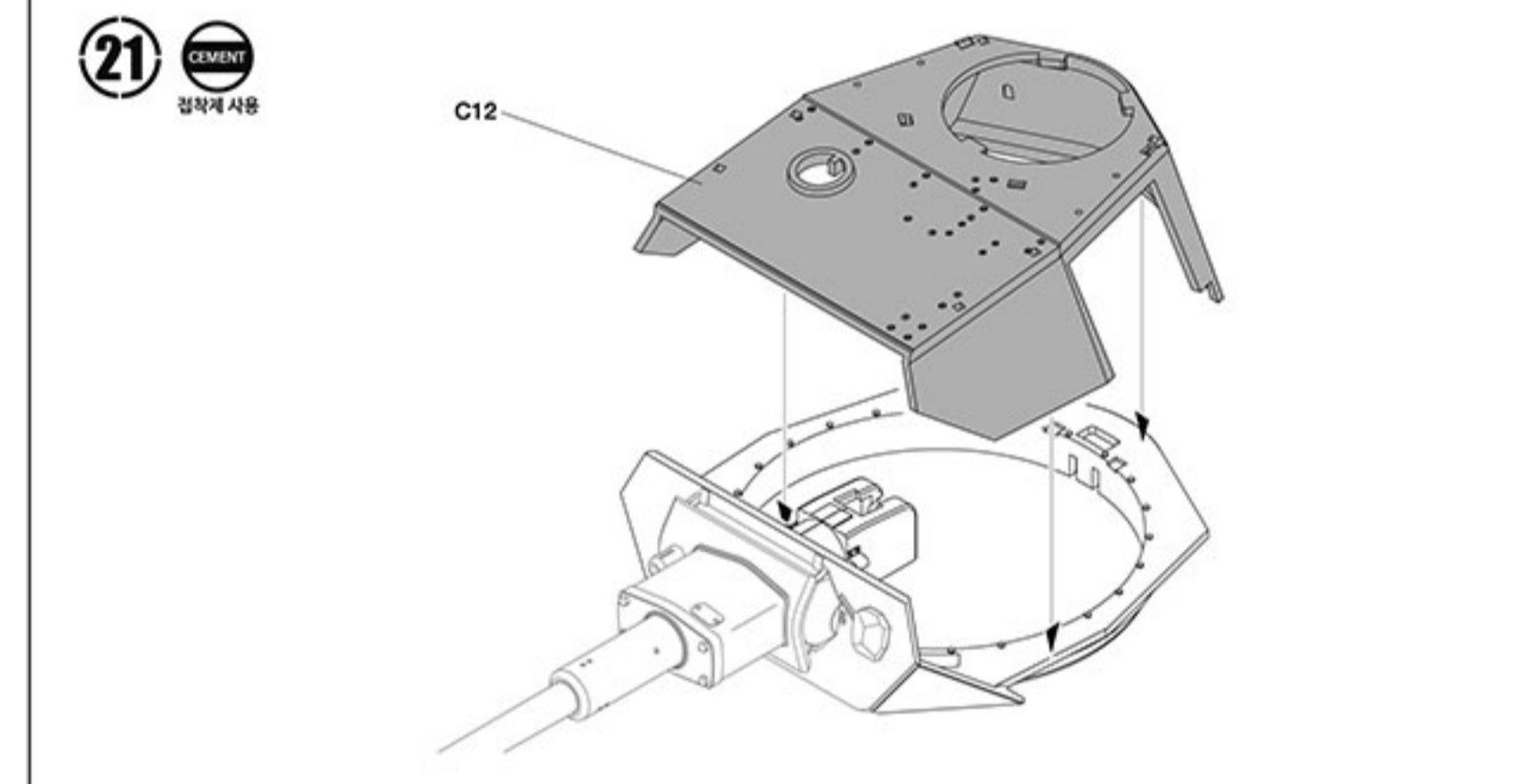
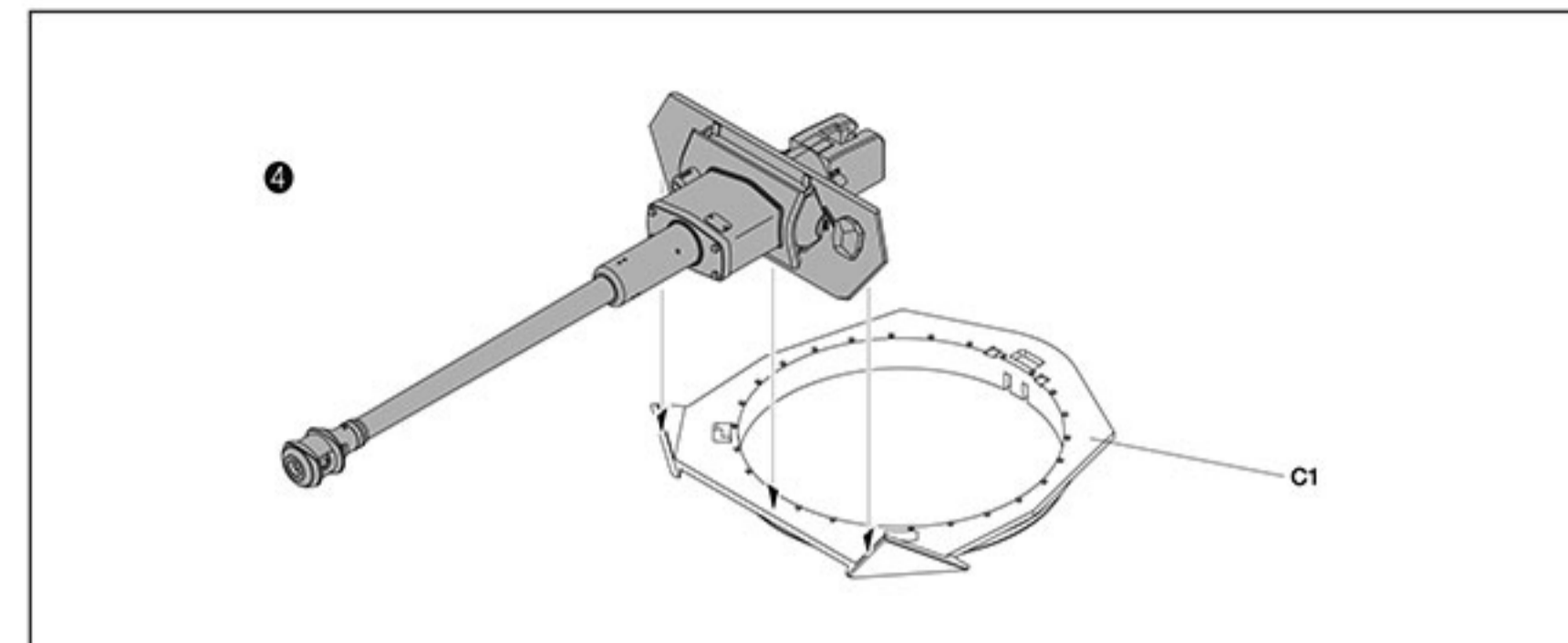
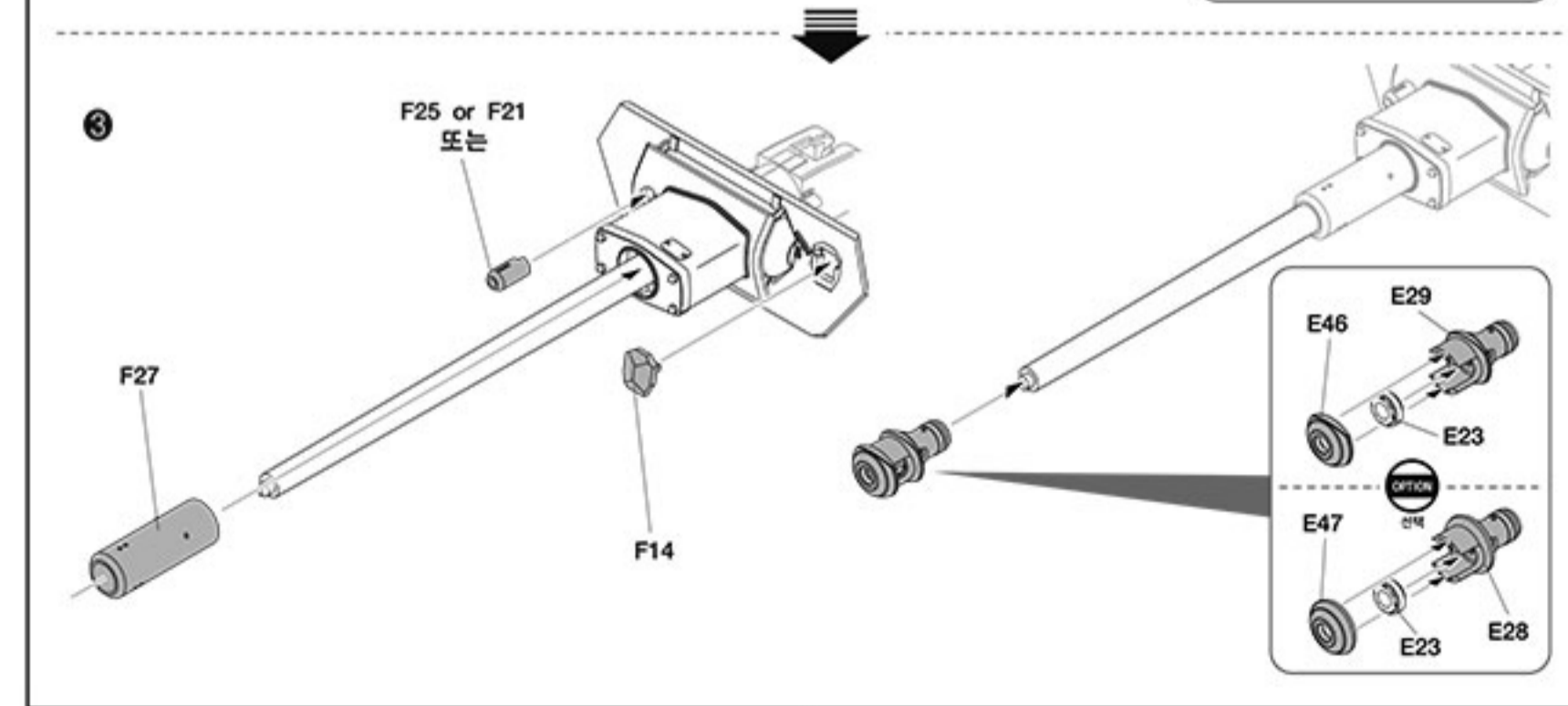
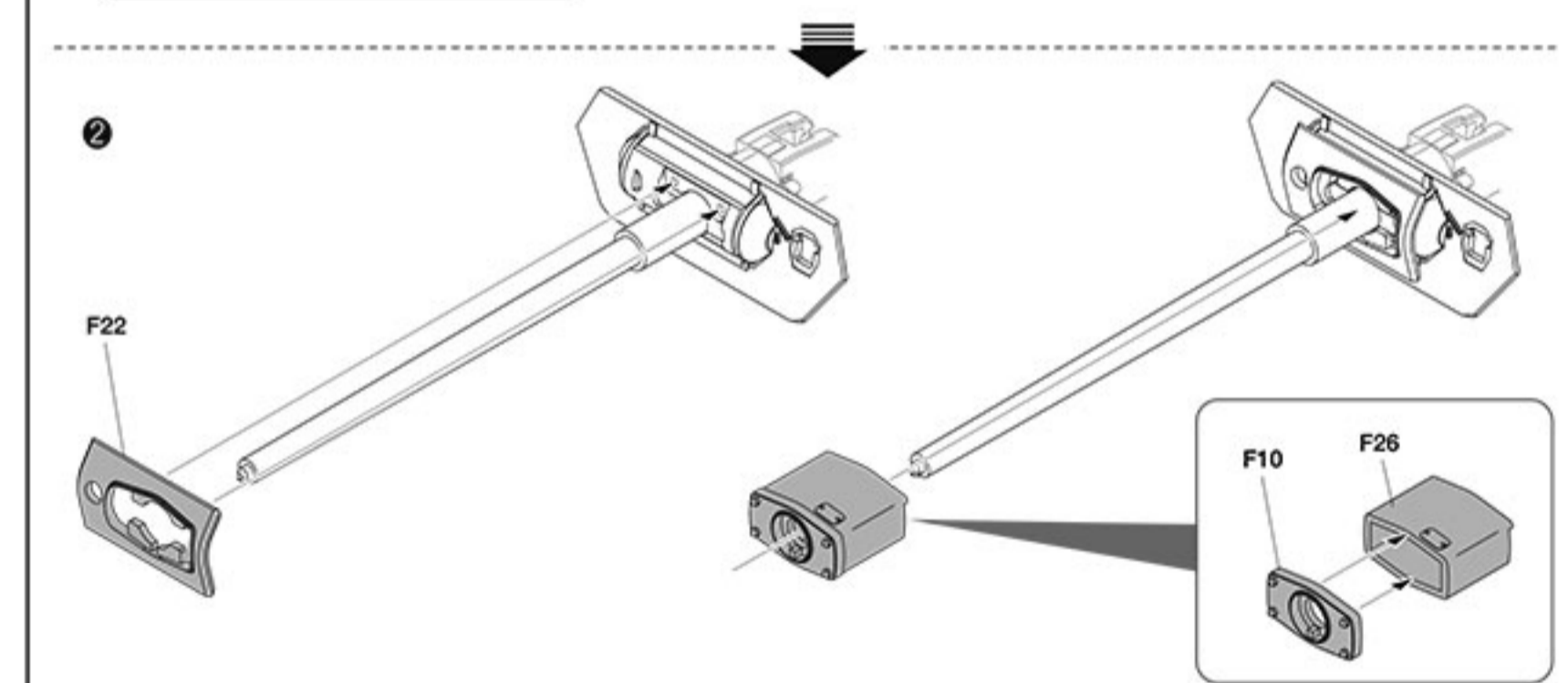
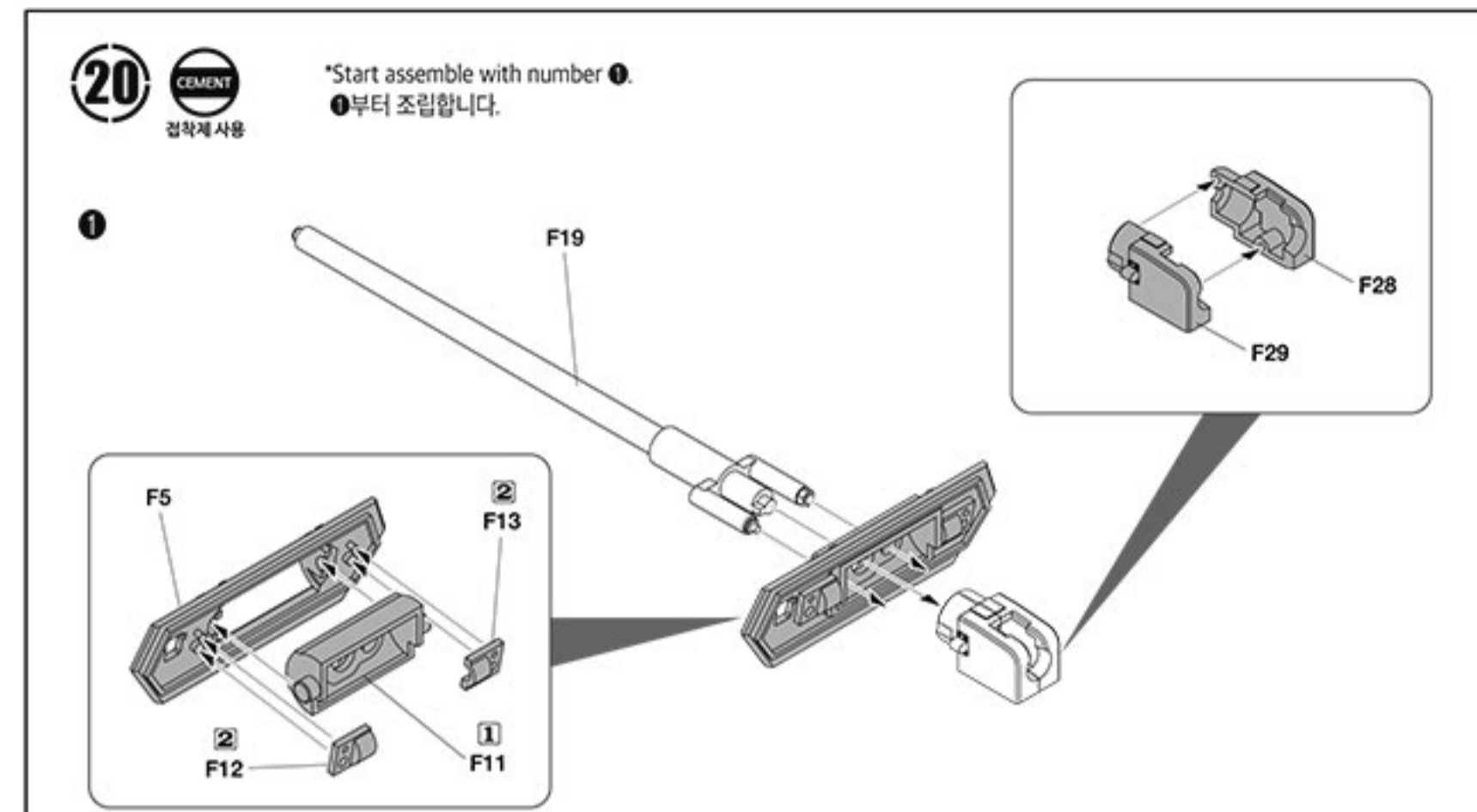
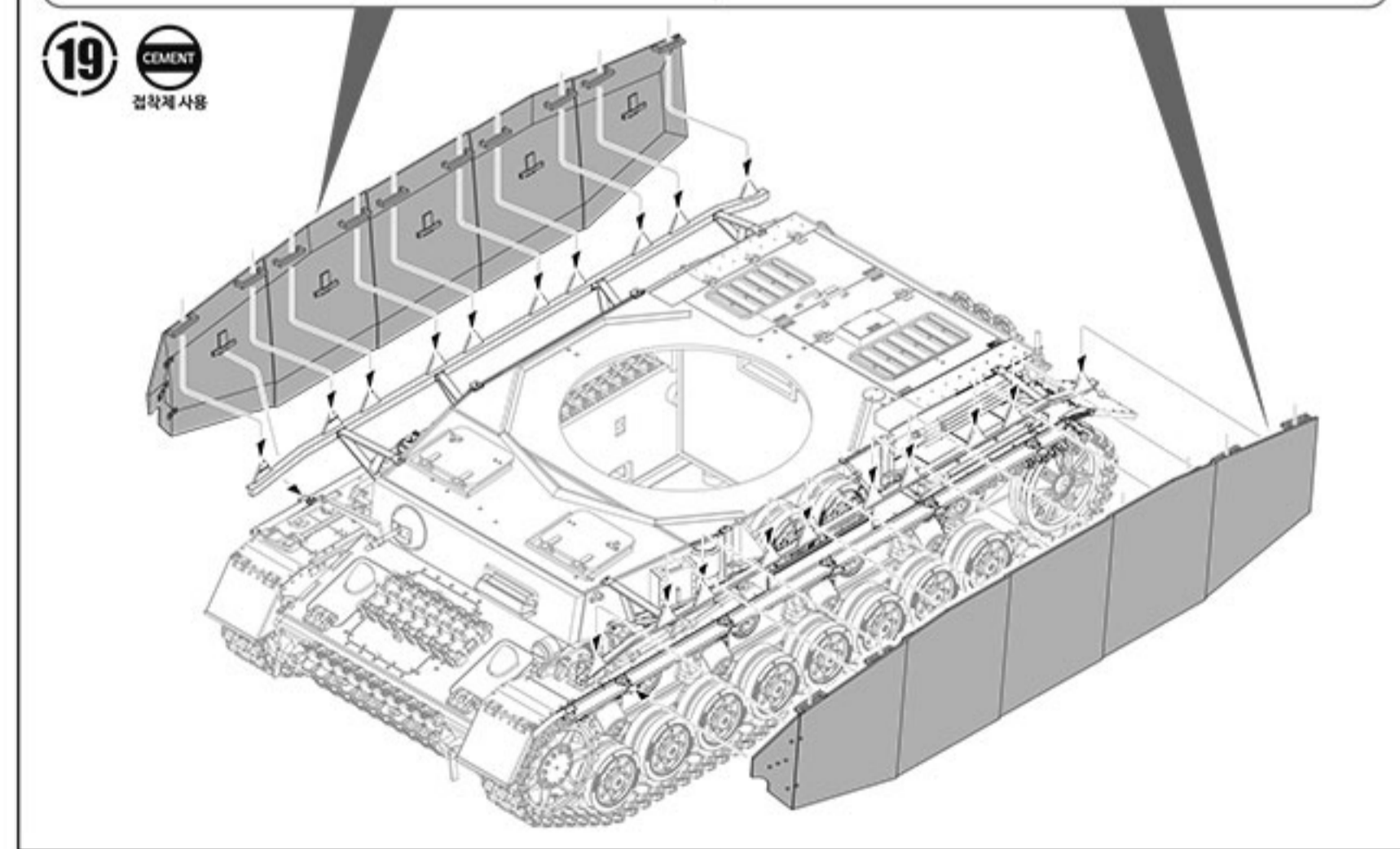
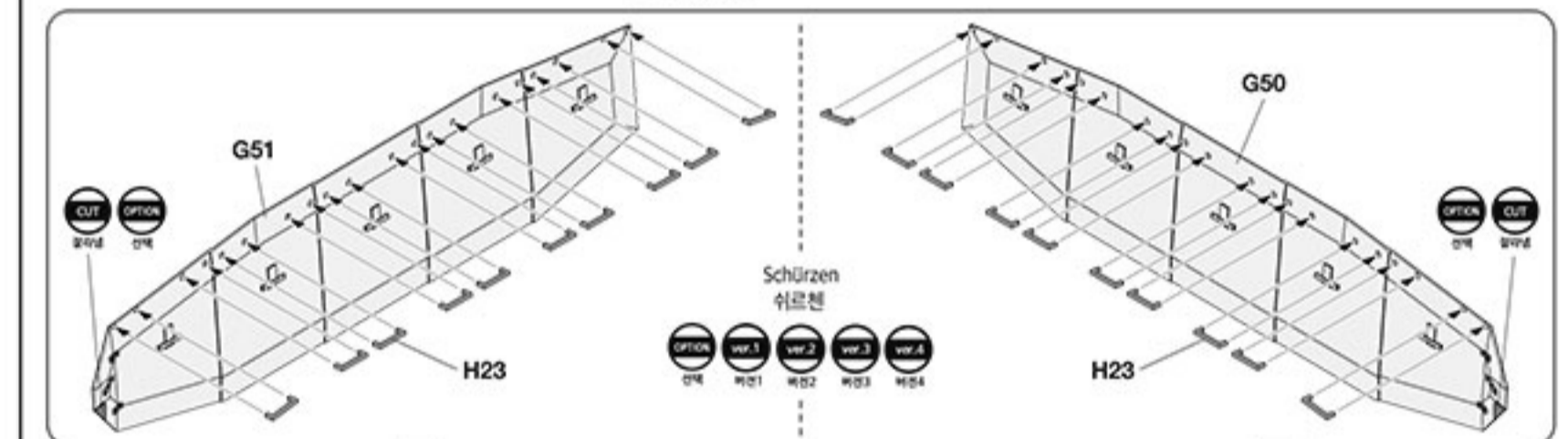
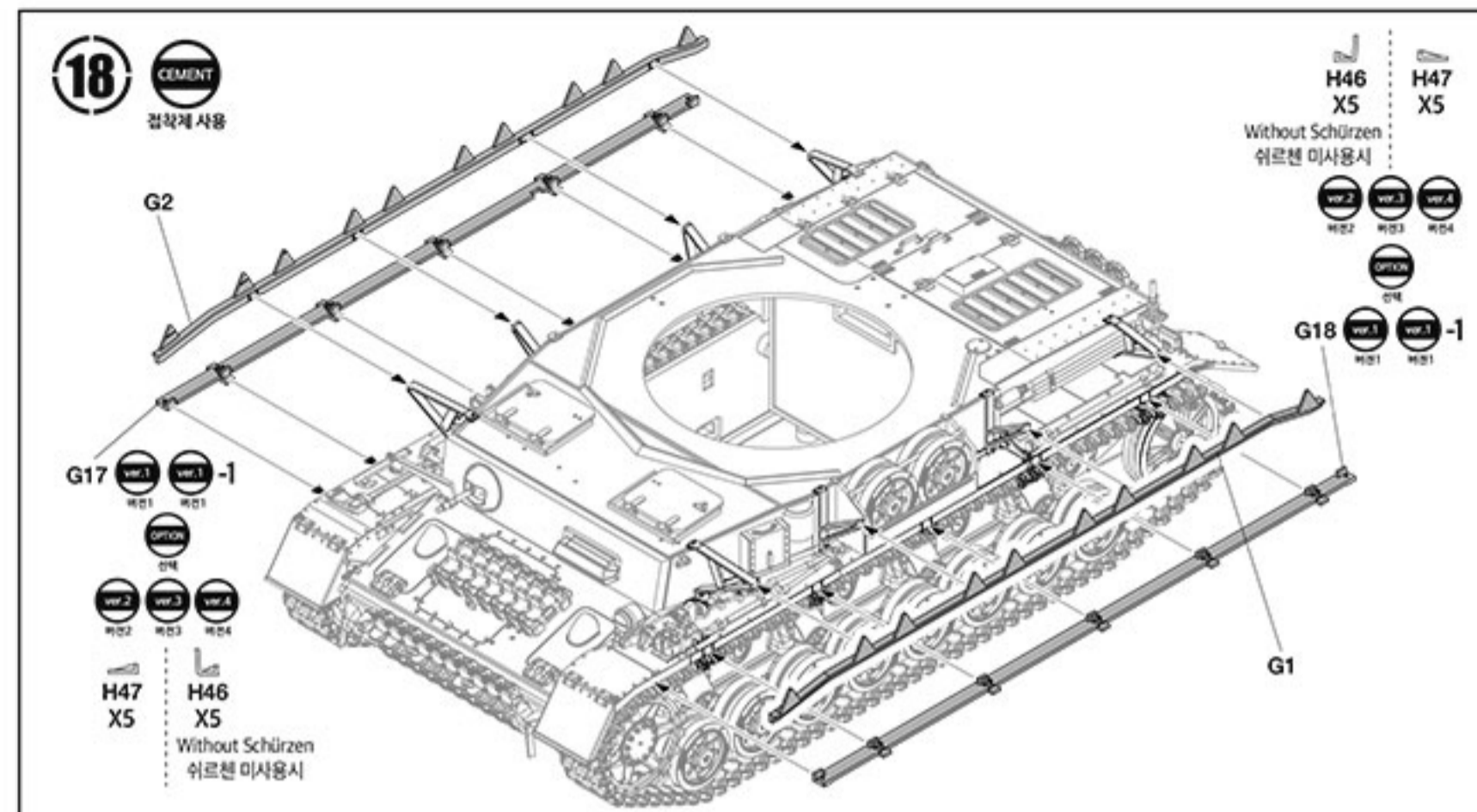
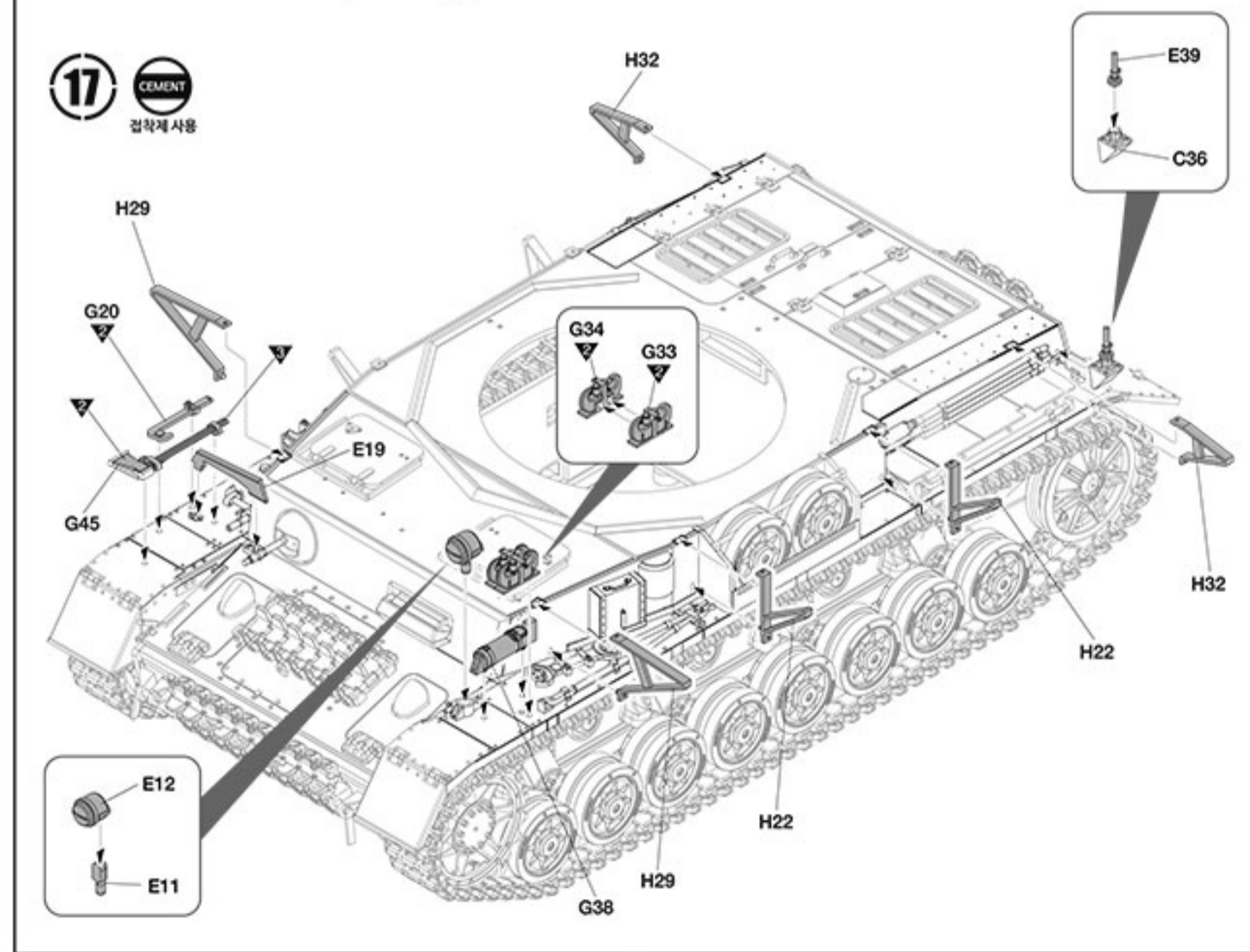
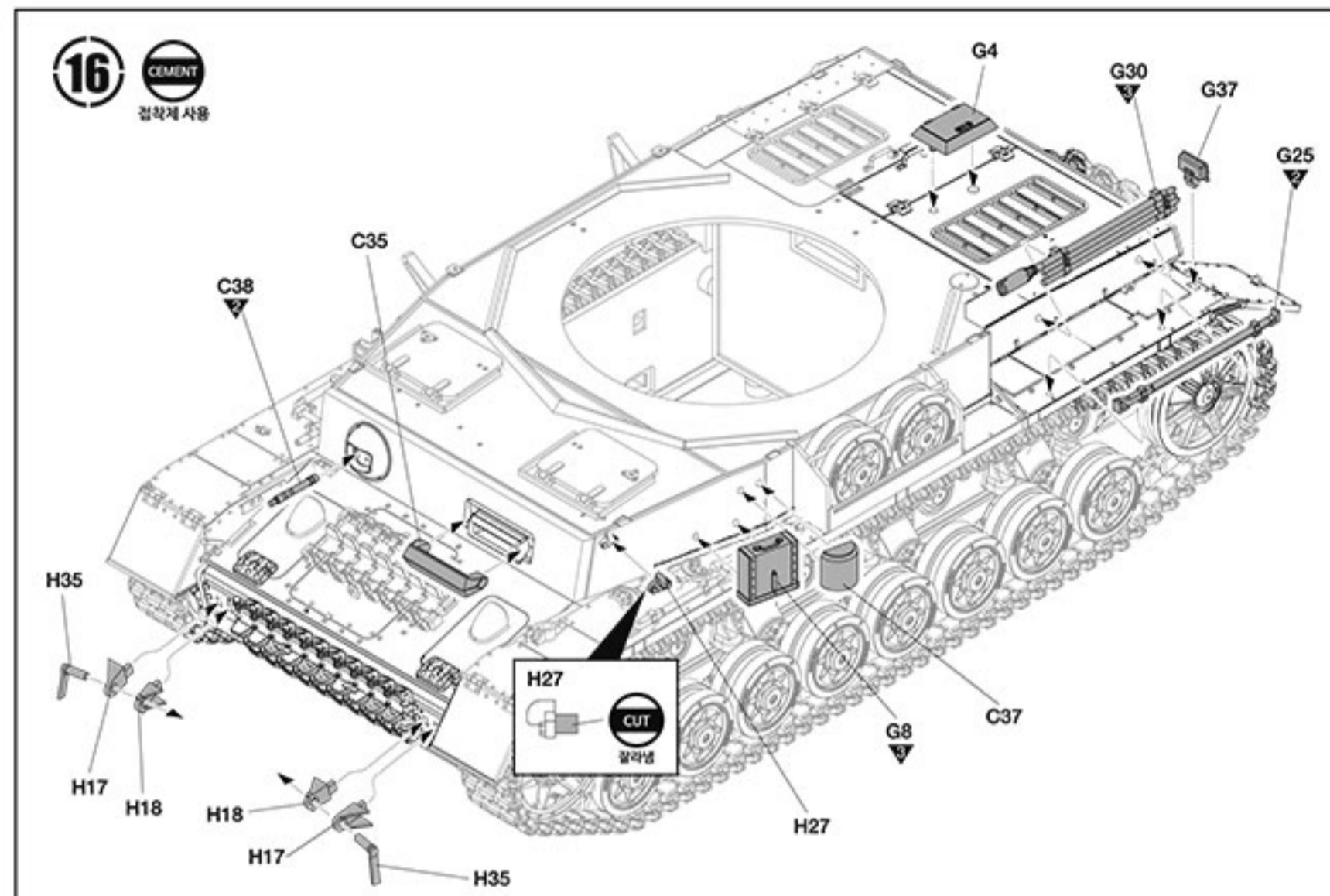
<Read this before you begin>
-Study the instructions before assembling.
-Check the fit of each piece before cementing into place.
-Never use cement or paint near open flame.
-Do not use too much cement to join parts.
-Open a window or make area well ventilated when cement or paint is in use.
-Tear up and throw away the empty plastic bags to avoid danger of suffocation for little children.

<조립하기 전에>
-부품을 조립하기 전에 설명서를 잘 읽어본 후 조립한다.
-접착하기 전에 부품을 맞추어 확인한 후 조립한다.
-부품을 자를 때에는 칼이나 나이프로 깨끗이 잘라준다.
-점착제를 사용할 곳과 시용하지 않는 곳에 주의하고 너무 많이 바르지 않도록 한다.
-에나멜 페인트나 점착제를 사용할 때에는 환기를 시키고 화기를 멀리한다.
-사용 후 남은 부품은 어린이의 손에 닿지 않도록 잘 처리한다.

CEMENT 점착제	CEMENT 점착제 금지	X2 수만큼 조립	DECAL 전사지	BALLAST 무게추	PE 애칭	FILL 채움
CUT 절라넵	OPTION 선택	OPPOSITE 반대쪽 조립	HOLE 뚫어줌	CAUTION 주의	INSTANT CEMENT 순간 점착제	VER.1 버전

PAINT INDEX	Humbrol		GSI Creos		Lifecolor	Testor / Model Master		Revell		Vallejo		AK Inter-active	MAIN COLOR
	Enamel	Acryl	Aqueous Hobby Color	Mr.Color		Enamel	Acryl	Enamel	Acryl	Model Color	Model Air		
▼ FLAT BLACK	33	33	H12	33	LC02	1749	4768	32108	36108	950	57	735	무광 검은색
▼ STEEL	53	53	H18	28	LC76	1795	4681	32191	36191	863	72	798	스틸
▼ WOOD BROWN	10	10	H37	43	UA085	1540		32382	36382	875		782	우드 브라운
▼ DARK YELLOW	84		H79	39	UA097	2052	4796	32116	36116	821	31	6	다크 옐로우
▼ DARK GREEN	86	86	H36	70	UA206	1591	4734	32361	36361	890		172	다크 그린
▼ RED BROWN	160	160	H47	41	UA205	2152	4861	32381	36381	984	41	169	레드 브라운
▼ RUST	180		H33	81	UA088	1785	4675	32183	36183	871		709	러스트
▼ GERMAN GRAY	67		H32	40	UA207	2034	4749	32178	36178	995	56	163	저먼 그레이
▼ FLAT WHITE	34	34	H11	62	LC01	1768	4769	32105	36105	951	71	738	무광 흰색

ACADEMY HOBBY MODEL KITS
ACADEMY PLASTIC MODEL CO., LTD.
A/S 고객센터 대표 번호: 1588-2406



23 CEMENT
점착제 사용

H27 CUT
절단

24 CEMENT
점착제 사용

*Start assemble with number 1.
①부터 조립합니다.

1 F9 F17 F8
2 F16
3 F20

H27 CUT
절단

25 CEMENT
점착제 사용

Open
열림
OPTION
선택
Closed
닫힘

C13 C16 C15 C14

26 CEMENT
점착제 사용

F1 F31 F3 F30 F2 F4

27 CEMENT
점착제 사용

H15 H10 H10 H27 C23 C22 H27

H27 CUT
절단

F18

28 CEMENT
점착제 사용

*Attach 1 first.
① 먼저 조립합니다.

F24 2 F6 1 F7 1 F23 2

29 CEMENT
점착제 사용

*Start assemble with number 1.
①부터 조립합니다.

1 C32 Open 열림 OPTION 선택 Closed 닫힘
C33
2 H9 or H8 또는 H19 X5 수만큼 조립
3 C40
4

C39 CUT
절단

C39 C27

MANUAL 2 MANUAL 3
※ Proceed to the MANUAL 3
MANUAL 3로 이어집니다.

ACADEMY HOBBY MODEL KITS ACADEMY ACADEMY PLASTIC MODEL CO., LTD. A/S 고대방위 1318 번동 1058-2405

MANUAL 2 13528 1/35 German Panzer IV Ausf.H 'Ver.Late'

14 CEMENT
점착제 사용

C3 Open 열림 OPTION 선택 Closed 닫힘
C2 Open 열림 OPTION 선택 Closed 닫힘

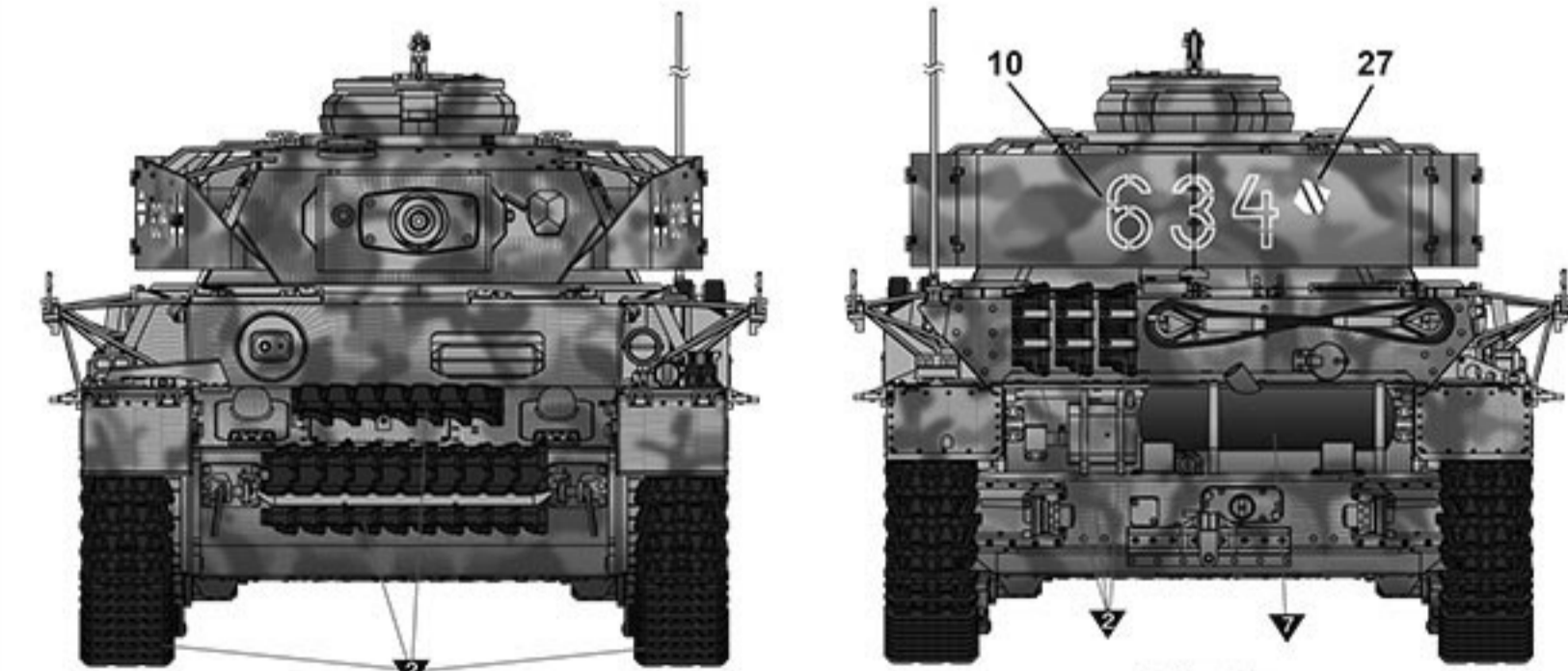
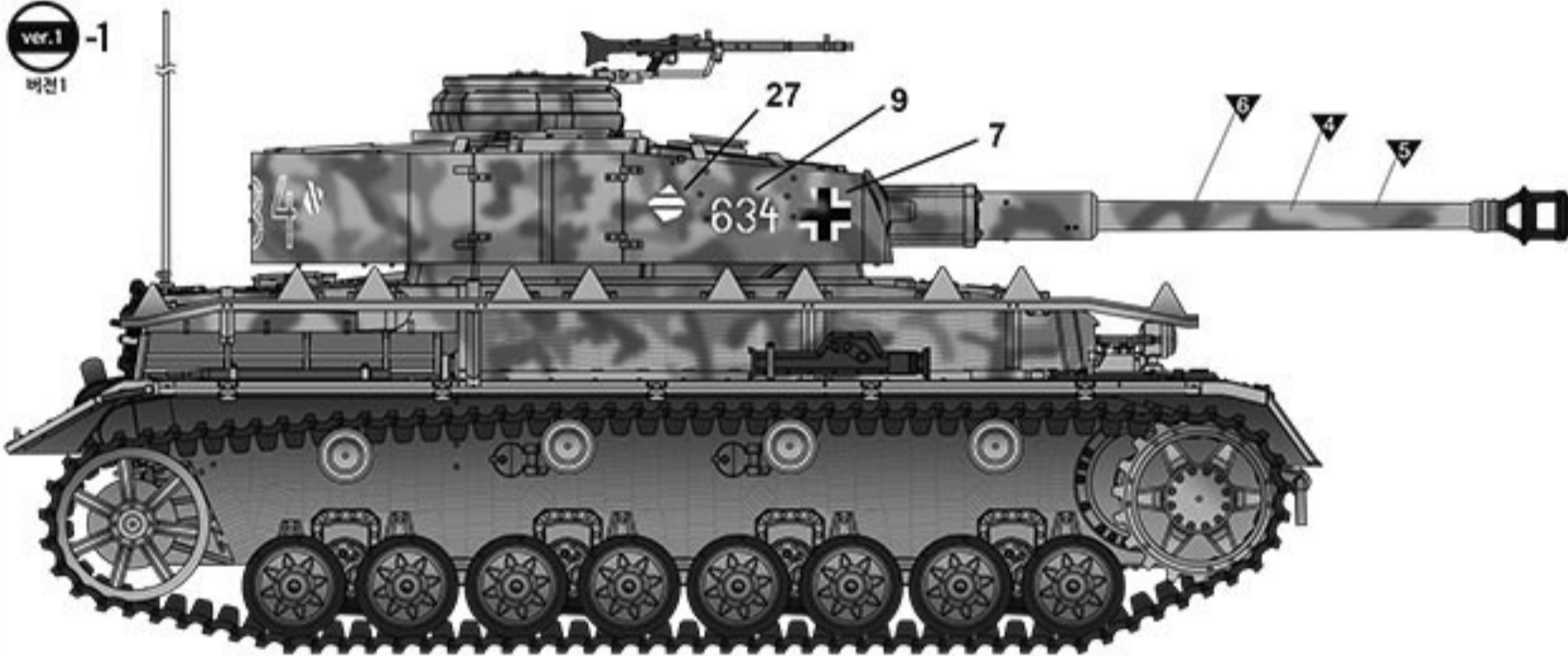
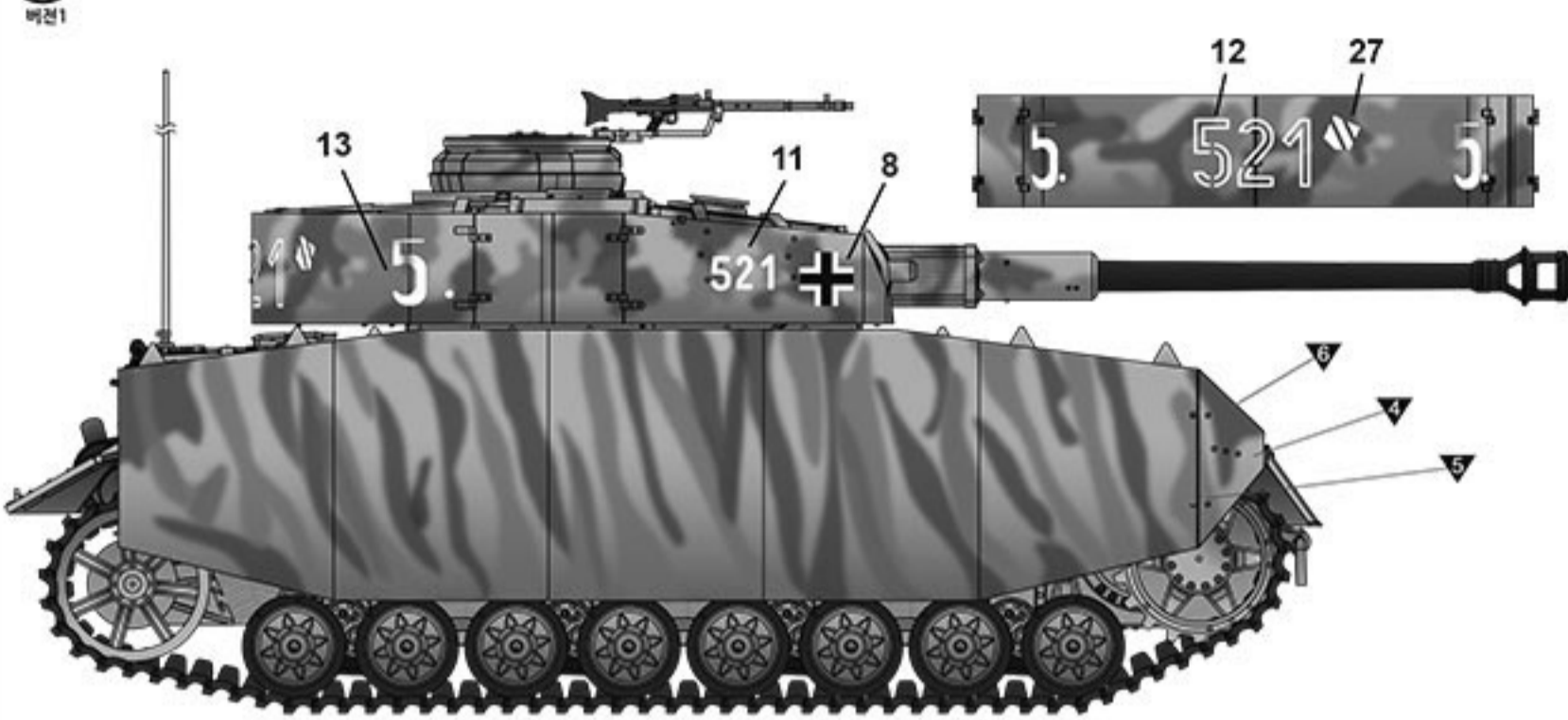
H37 H37 C26 C25 C11

15 CEMENT
점착제 사용

G49 G15 G6 G46 G21 E40 H49 H49 OPTION ver.4 선택 버전4 E45 E36 G11

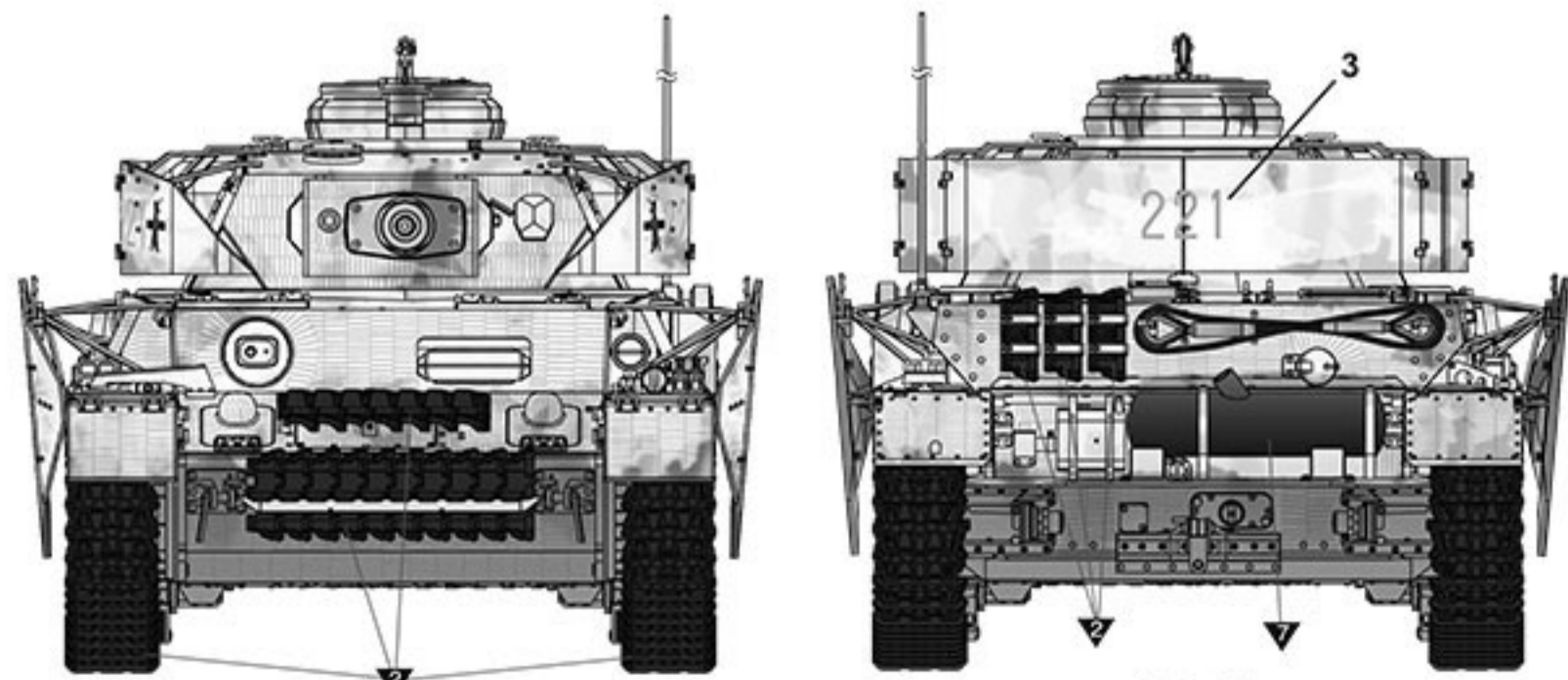
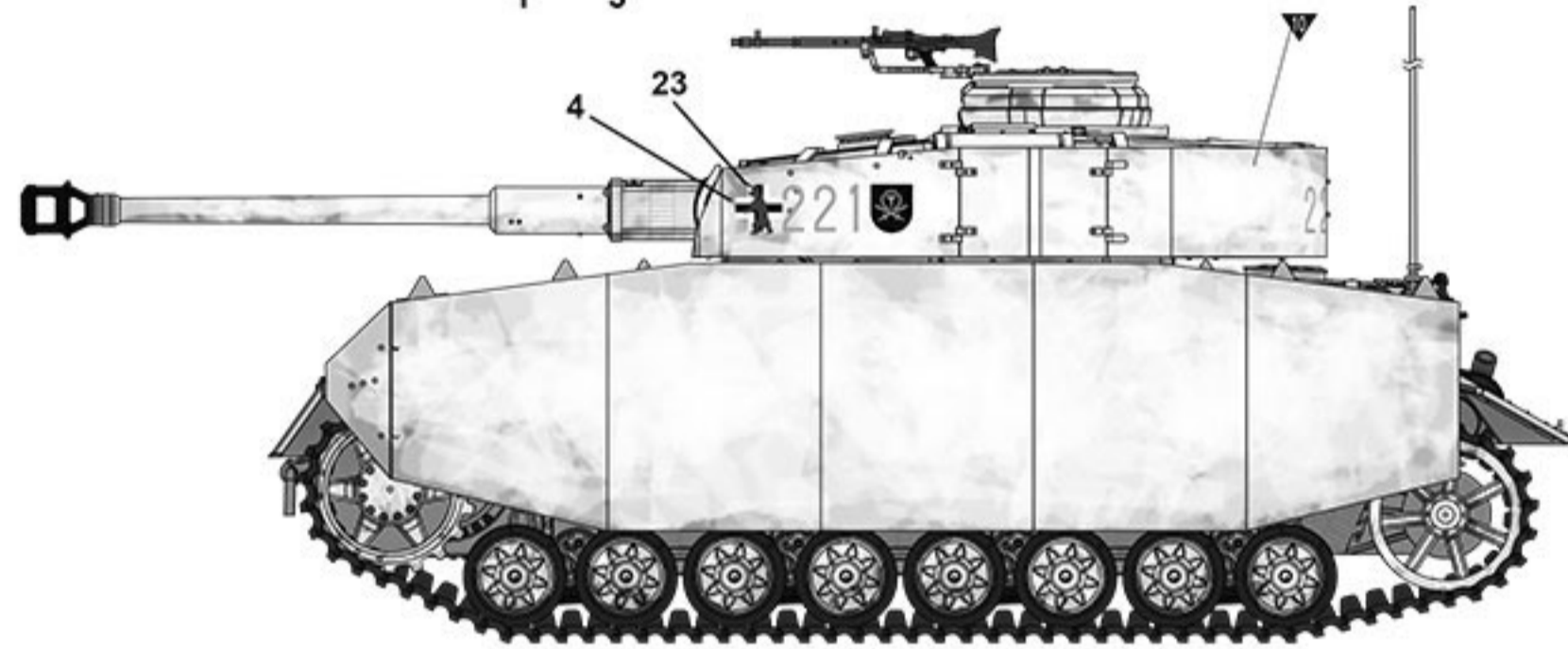
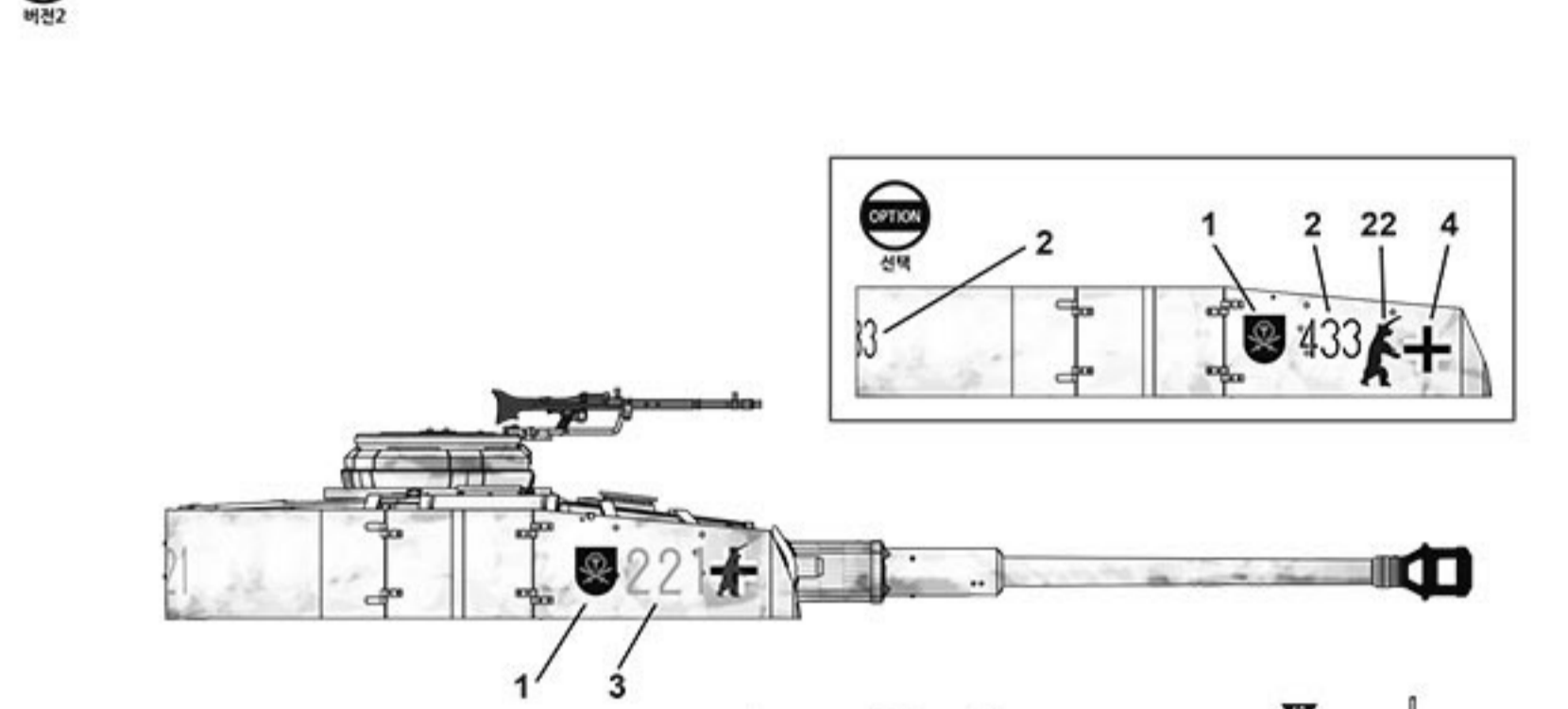
H70 H59 X2
수만큼 조립

ver.1 Pz.Kpfw.IV Ausf.H, Panzer-Lehr-Regiment 130, France, 1944



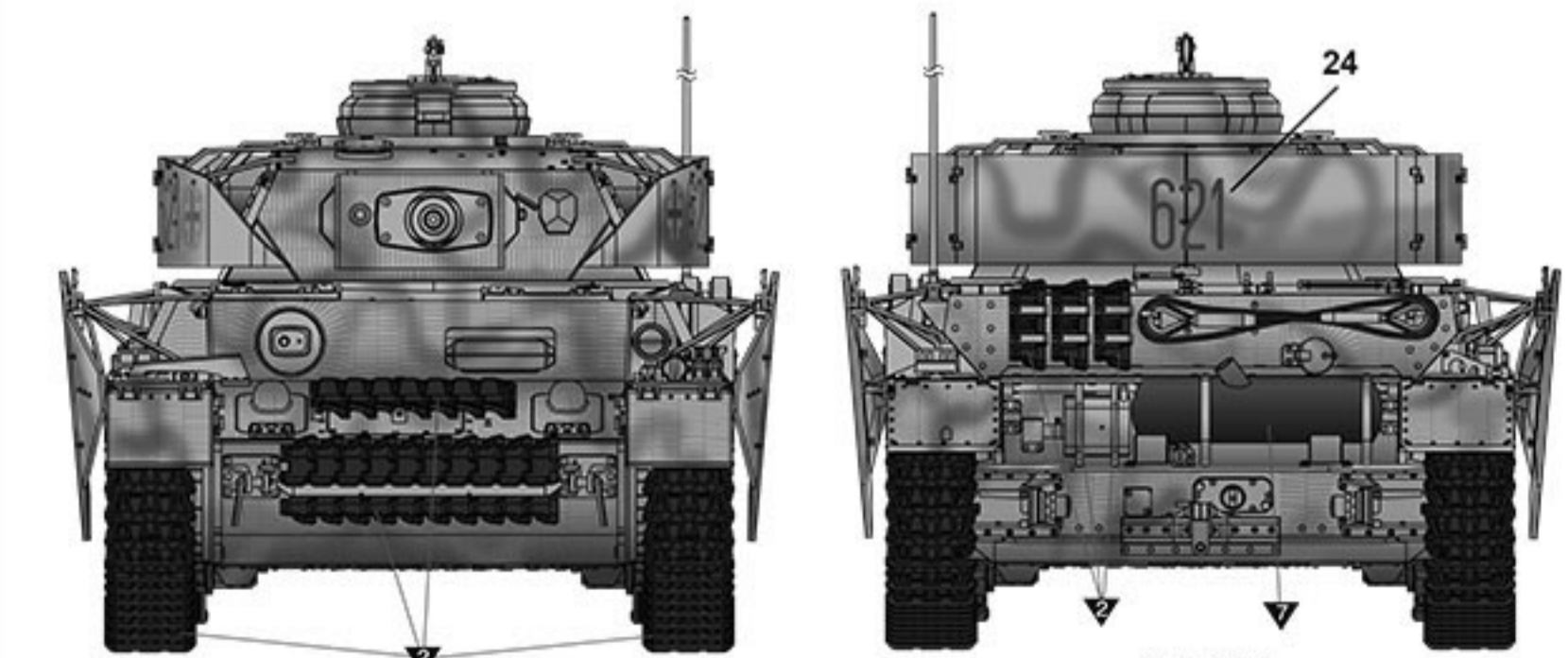
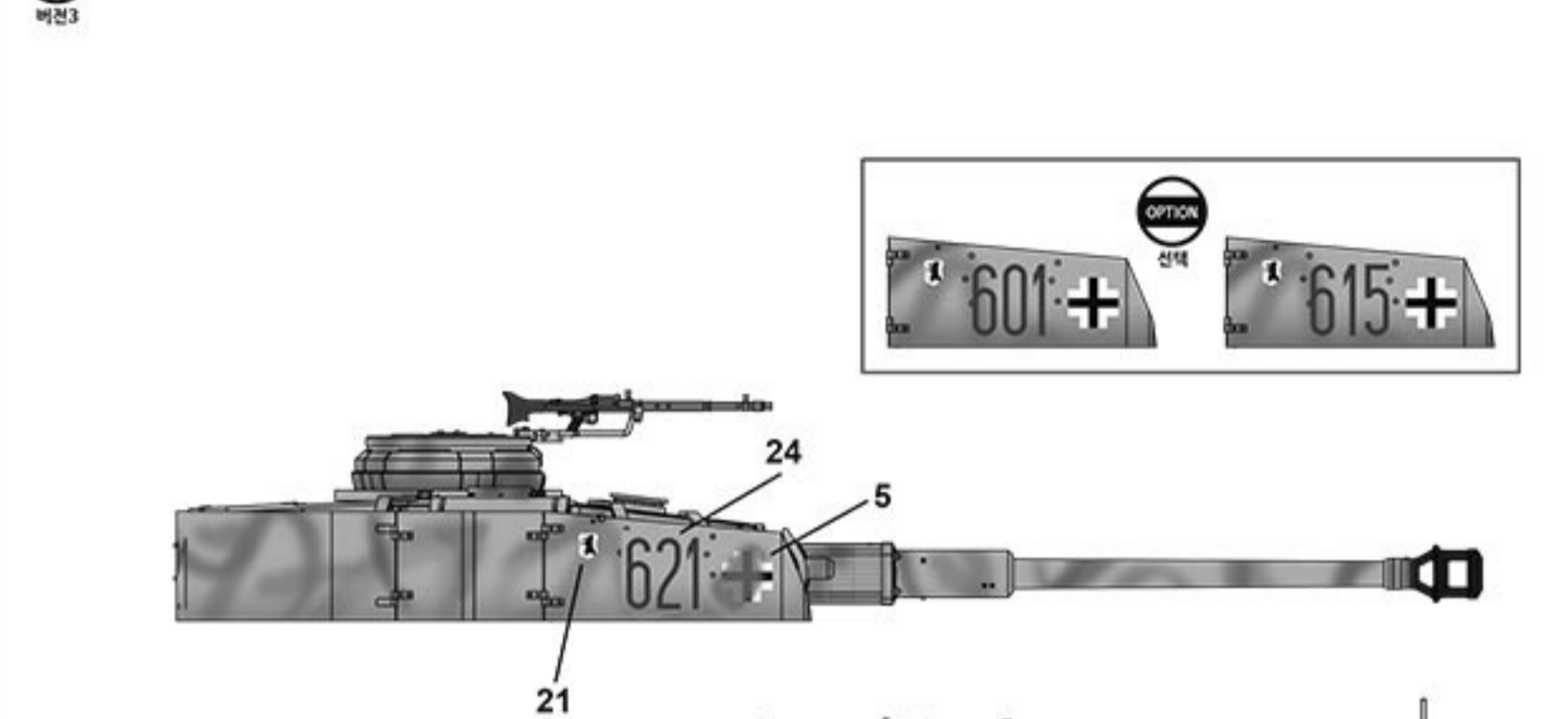
Designed by DEF.MODEL

ver.2 Pz.Kpfw.IV Ausf.H, 3.Pz-Div., Russia 1944



Designed by DEF.MODEL

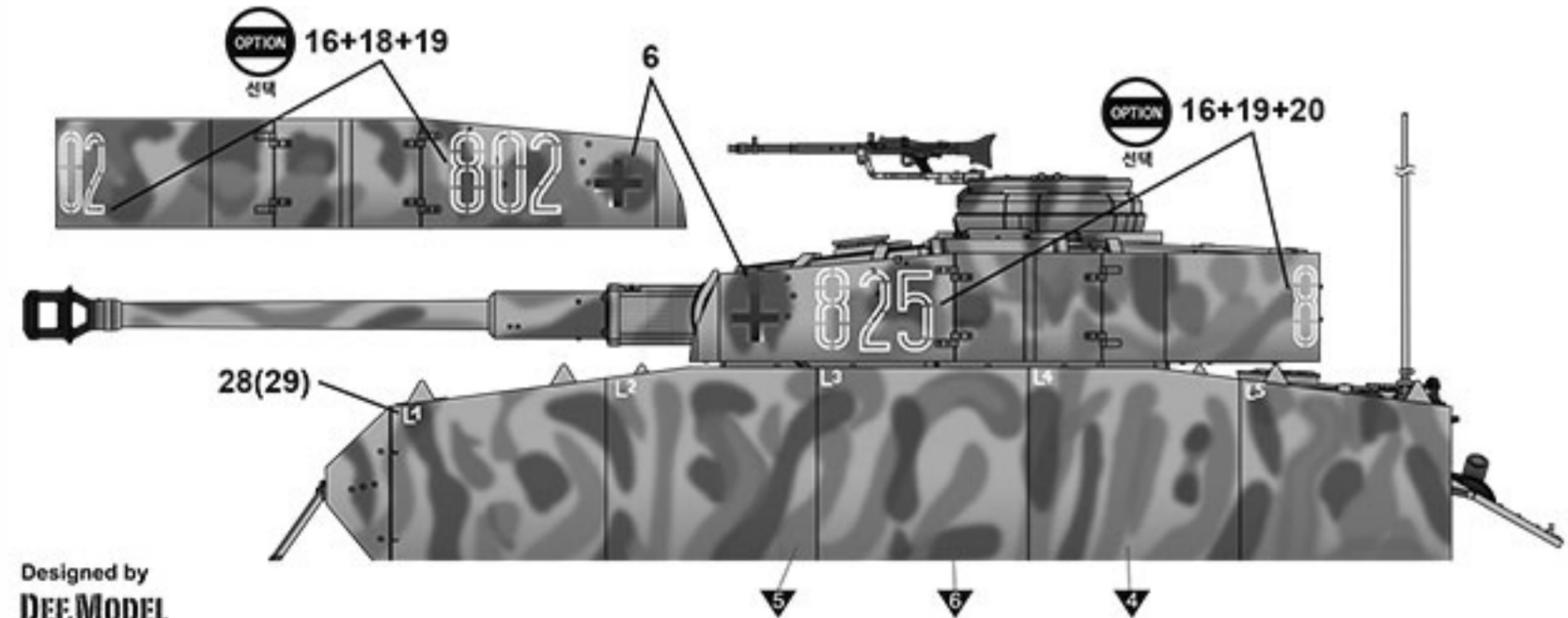
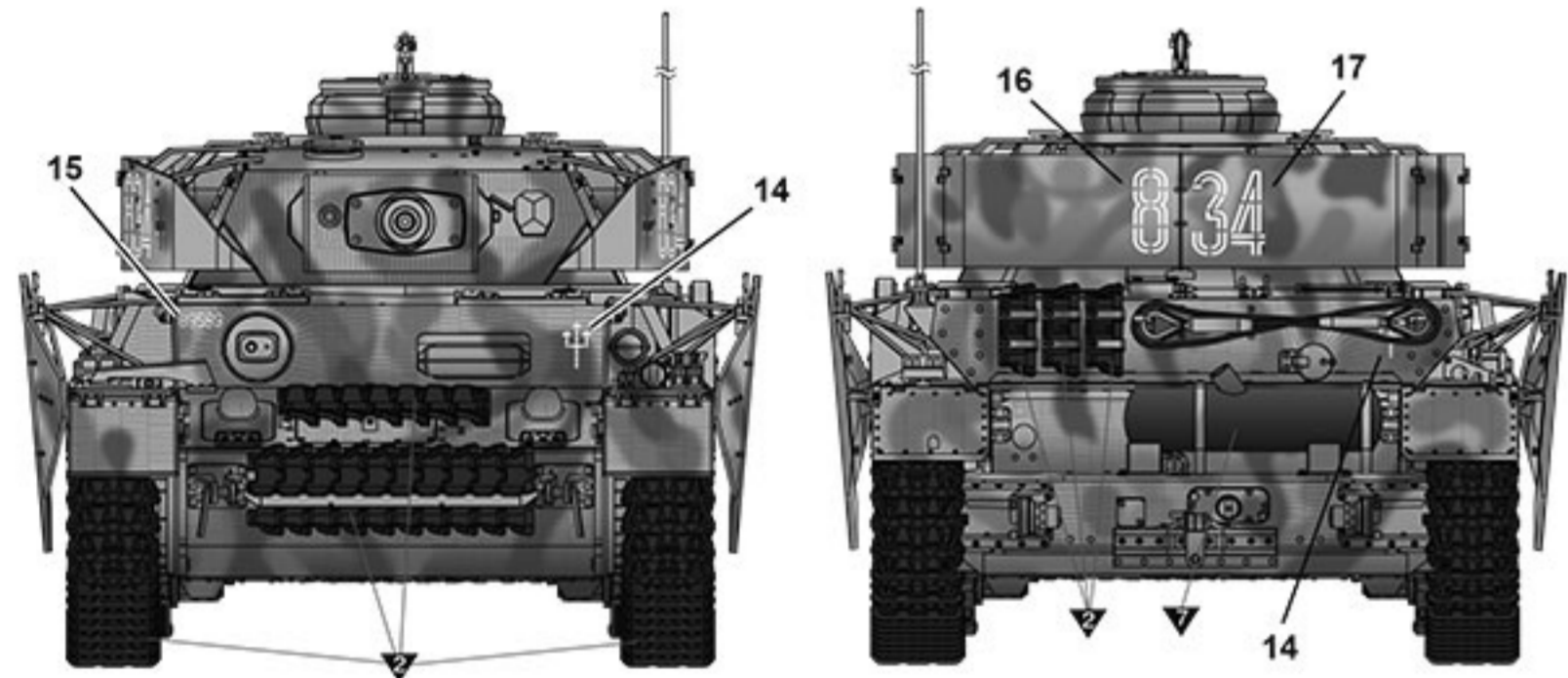
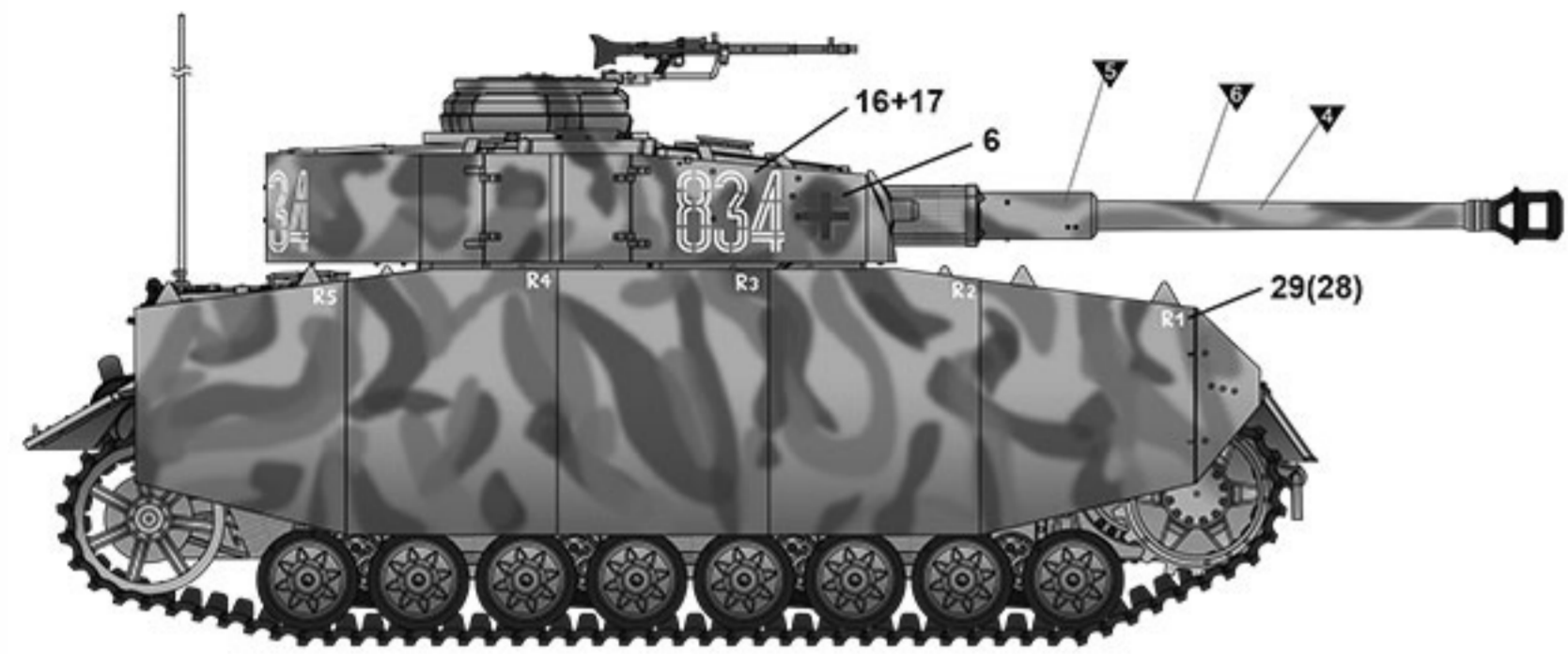
ver.3 Pz.Kpfw.IV Ausf.H, 6.Pz. Rgt., 3.Pz-Div. Poland, summer 1944



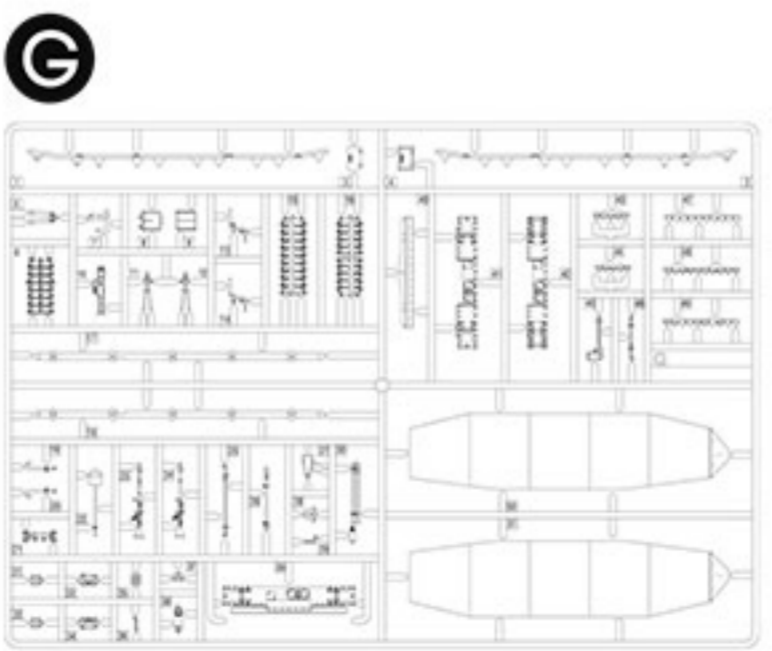
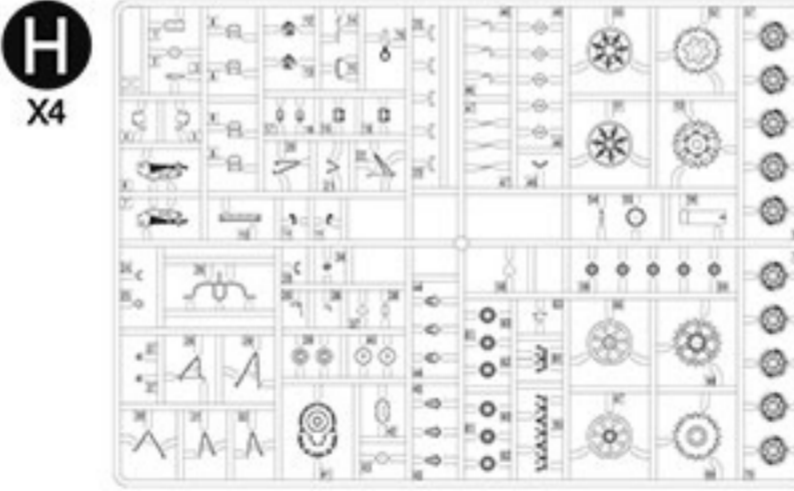
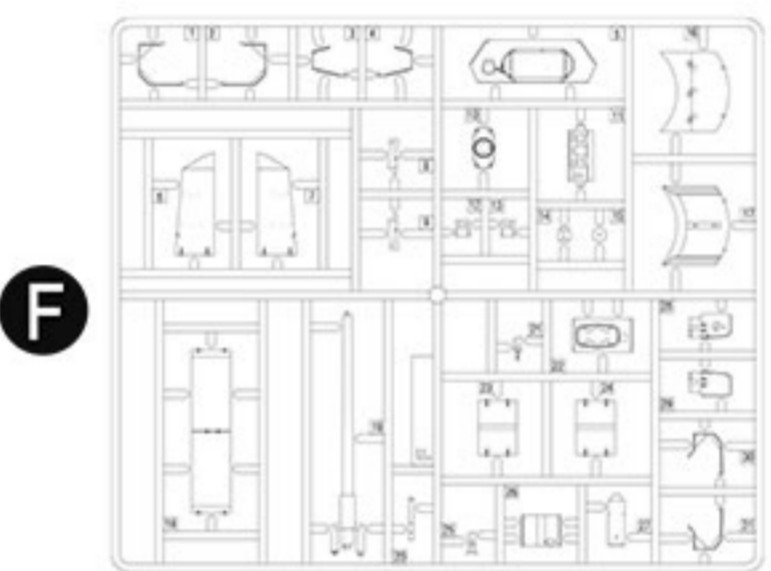
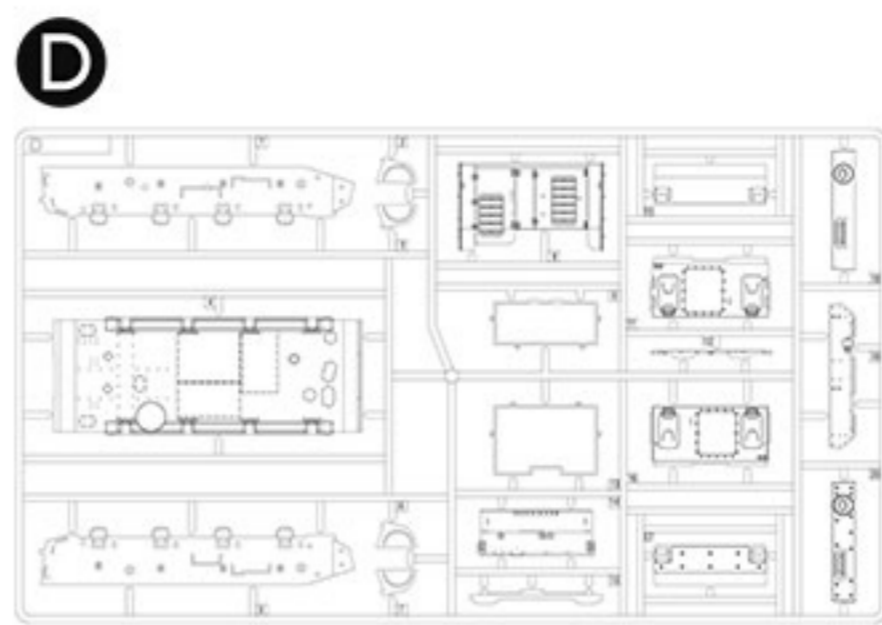
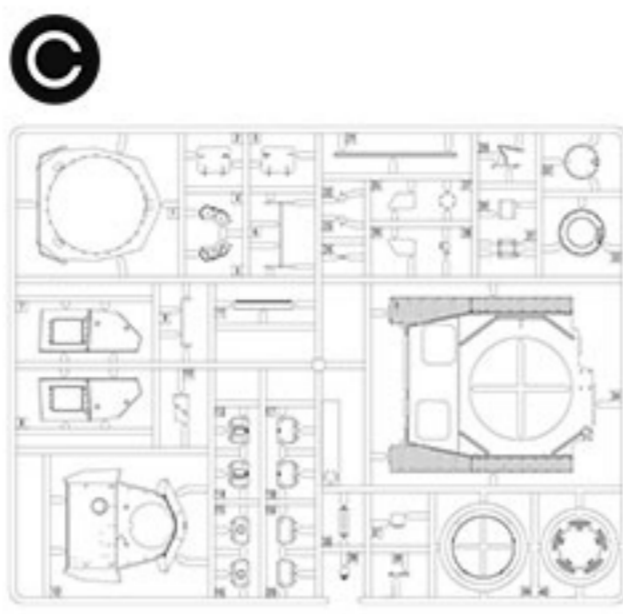
Designed by DEF.MODEL

ver.4 Pz.Kpfw.IV Ausf.J, 2.Pz.Div. France. 1944
버전4

() is opposite number.
()는 반대쪽 번호입니다.



Designed by DEF.MODEL

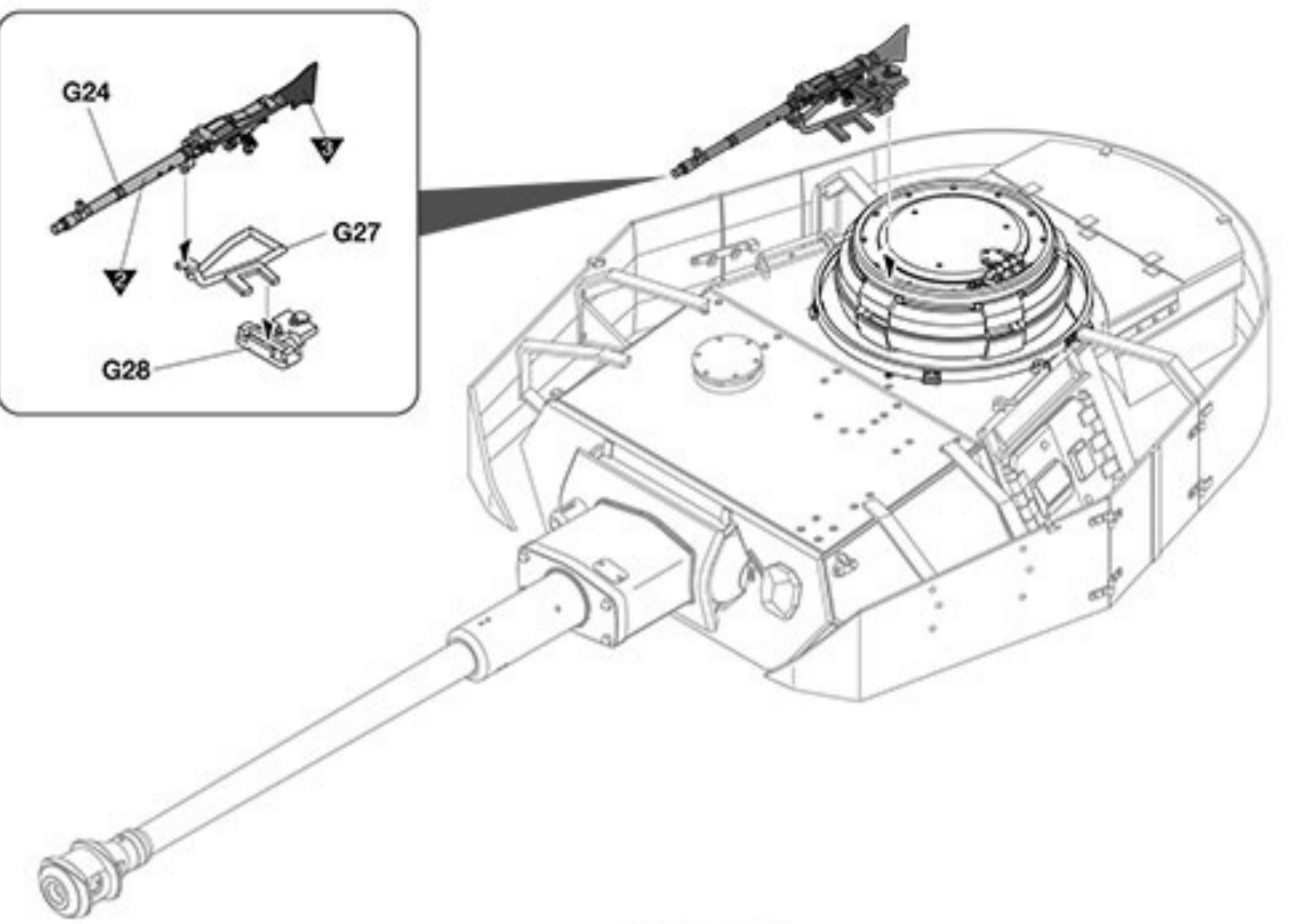


●Decal/ 전사지
●Flexible Caterpillar/ 연질 캐터필러

Unused parts
C4, C5, C6, C10, C12, C18, C19, C20, C21, C24
D2, D3, D16, D17, D20
E1, E2, E4, E10, E22, E30, E41, E42, E48, E49
F5
G3, G4, G7, G8, G12, G14, G16, G18, G23, G29, G40, G41, G42, G43, G44, G47, G48
H1X2, H2X2, H3X2, H8X3, H9X3, H10X2, H11, H16X2, H19X2, H19X3, H19X4, H27X2, H28X2, H29X2, H30, H31, H32X2, H33
H34, H35X2, H36X2, H37X2, H38, H39, H40, H41X2, H42, H43, H44, H46X2, H47X2
H48, H49X2, H52X2, H53X2, H54, H55X2, H56, H57X2, H58, H59X2, H61, H63X2
H64X1, H65X2, H66, H67, H68, H69, H70X2

ACADEMY HOBBY MODEL KITS
ACADEMY PLASTIC MODEL CO., LTD.
A/S 고객센터 대표 번호: 1588-2406

30 CEMENT
접착제 사용



31 CEMENT
접착제 금지

