

# 隼 キ43-2乙

Japanese army fighter Ki43 'Oscar'

組立説明図

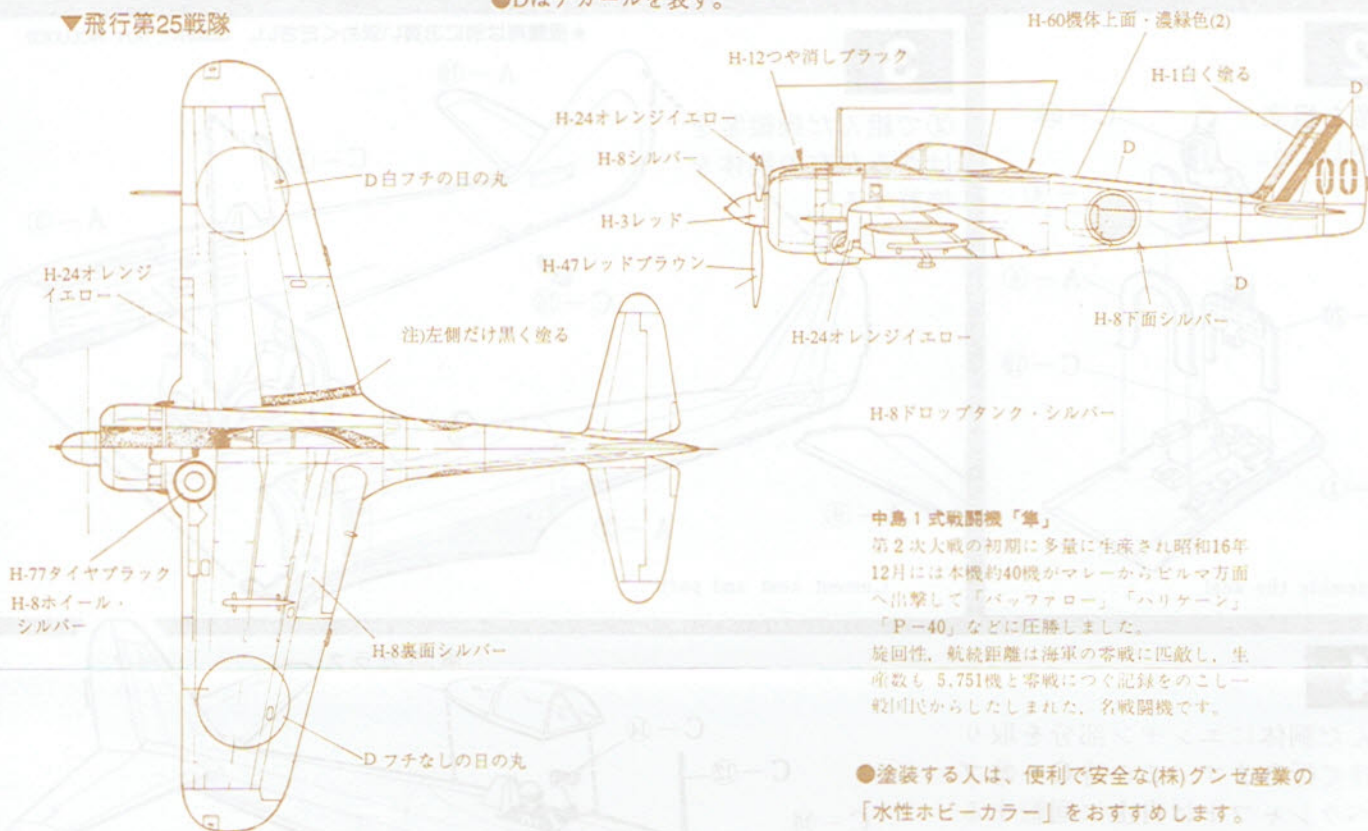
## 塗装及びデカールの貼り方

Instructions for painting and use of decalcomania

※H-□は水性ホビーカラーの番号です。

●Dはデカールを表す。

### ▼飛行第25戦隊



### 中島 1 式戦闘機「隼」

第 2 次大戦の初期に多量に生産され昭和16年12月には本機約40機がマレーからビルマ方面へ出撃して「バフアロー」「ハリケーン」「P-40」などに匹敵しました。旋回性、航続距離は海軍の零戦に匹敵し、生産数も 5,751機と零戦につぐ記録をのこし一般国民から愛されました、名戦闘機です。

●塗装する人は、便利で安全な(株)グンゼ産業の「水性ホビーカラー」をおすすめします。

商品用品質表示法による検査結果表示  
 取扱い上の注意  
 1. 幼少の手の届かないところに保存し、いたづらにしない様注意して下さい  
 2. 火気には注意し、燃やさない様注意して下さい  
 3. 燃やさない様に注意して下さい  
 表示番号: SZ 3000, SZ 3006, SZ 3013

### ★アフターサービスについて★

(1)当社の製品は十分検品して出荷しておりますが、万一不良・不足部品がございましたら現品をそえてお送り下さい。早速良品とお取りかえ致します。

(2)部品をなくしたり、こわれた方は右の部品価格表に○印をつけて当社「アフターサービス係」までお送り下さい。なお各部品の価格は表の通りです。「郵便切手」で御請求ください。

◎部品を取り出した空袋は幼児がかぶつたりしないようにやぶりすててください。



株式会社 有井製作所

〒335-0001 埼玉県ワラビ市北町5-11-2  
 TEL 048 (444) 2945(代)

### 部品価格表

No.2 ハヤブサ

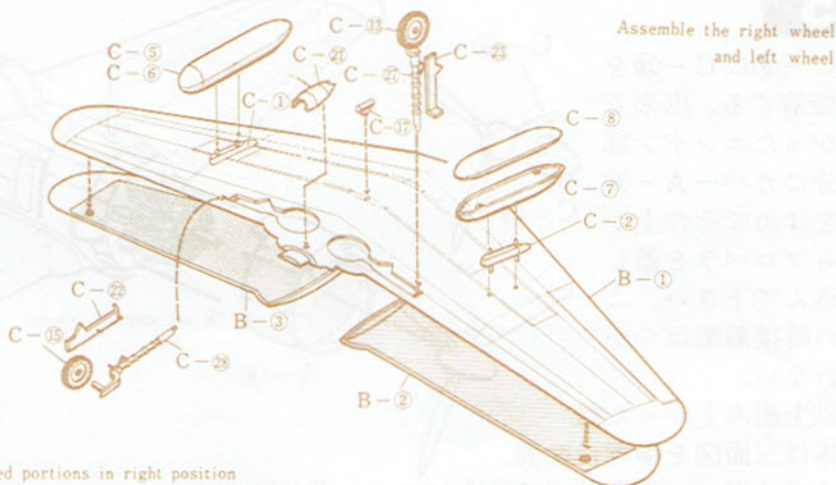
A 部品	400円	住所
B 部品	400円	
C 部品	400円	氏名
キャノピー	150円	
デカール	200円	TEL

※価格は郵送料、消費税込です。

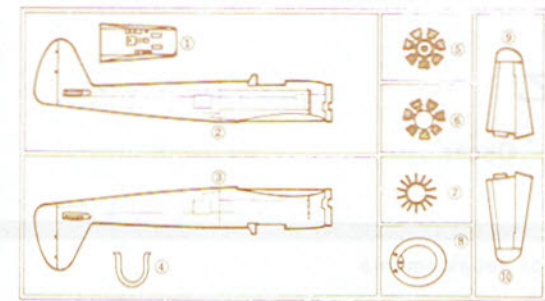
# 1

- ★B-①にB-②、B-③を接着して下さい。
- ★落下タンクC-⑤、C-⑥及C-⑦、C-⑧をそれぞれ接着して翼下面にC-①、C-②と共に接着する。
- ★左右の主車輪を図の様に組んで翼下面の左右に取り付ける。
- ★オイルラジエーターC-⑫、C-⑬を図の位置に接着して下さい。この時接着剤は出来るだけ余分につけない様に注意する。

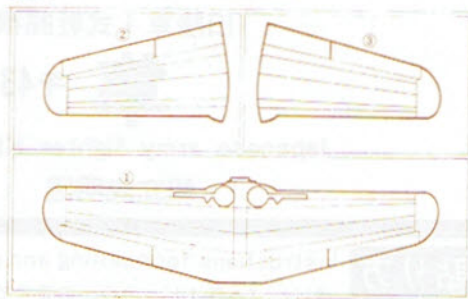
Cement the assembled portions in right position



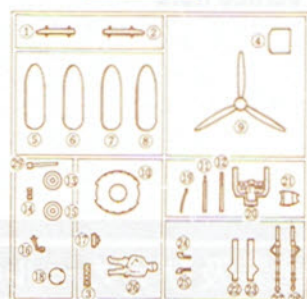
プラスチック部品 **Aの部品**



**Bの部品**

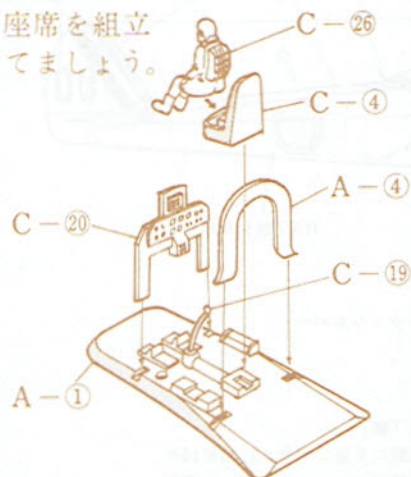


**Cの部品**



**2**

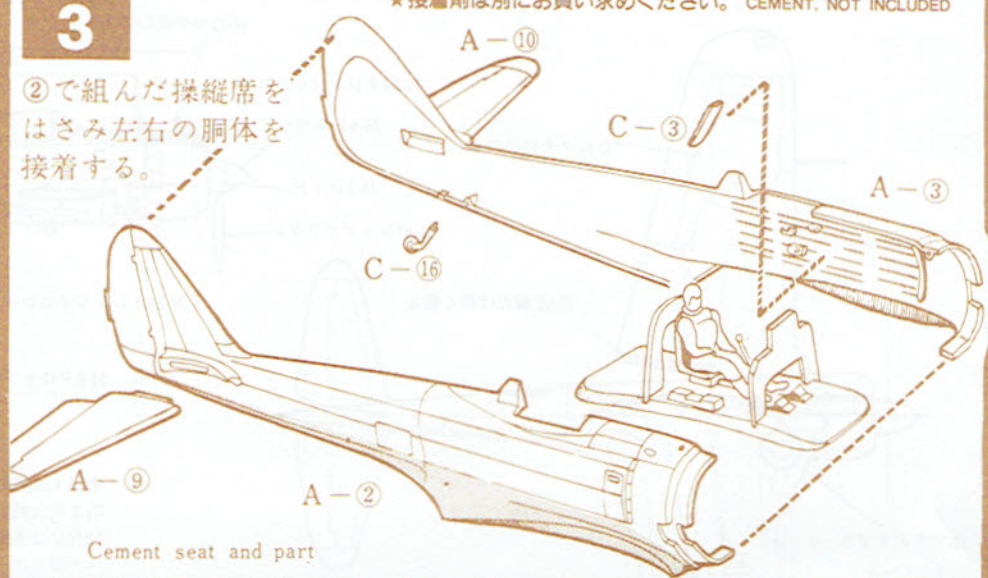
座席を組立てましょう。



Assemble the seat

**3**

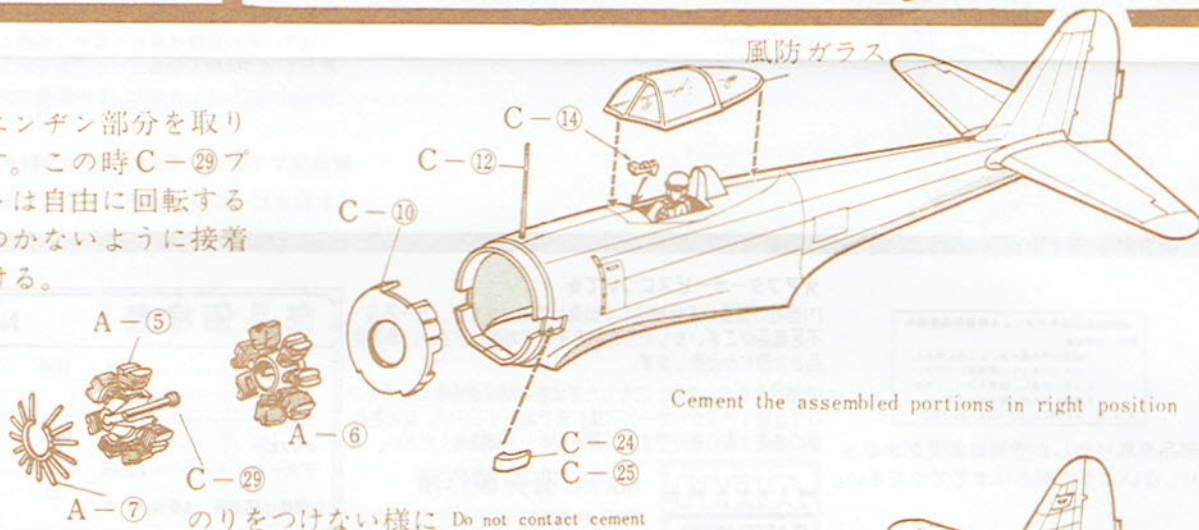
②で組んだ操縦席をはさみ左右の胴体接着する。



Cement seat and part

**4**

組んだ胴体にエンジン部分を取り付けていきます。この時C-29プロペラシャフトは自由に回転するため、のりにつかないように接着は充分気を付ける。

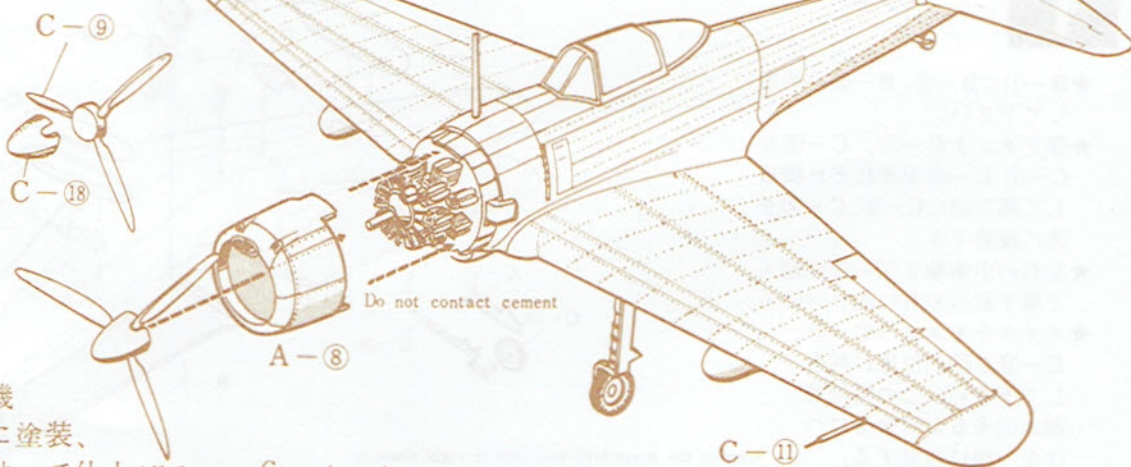


Cement the assembled portions in right position

**5**

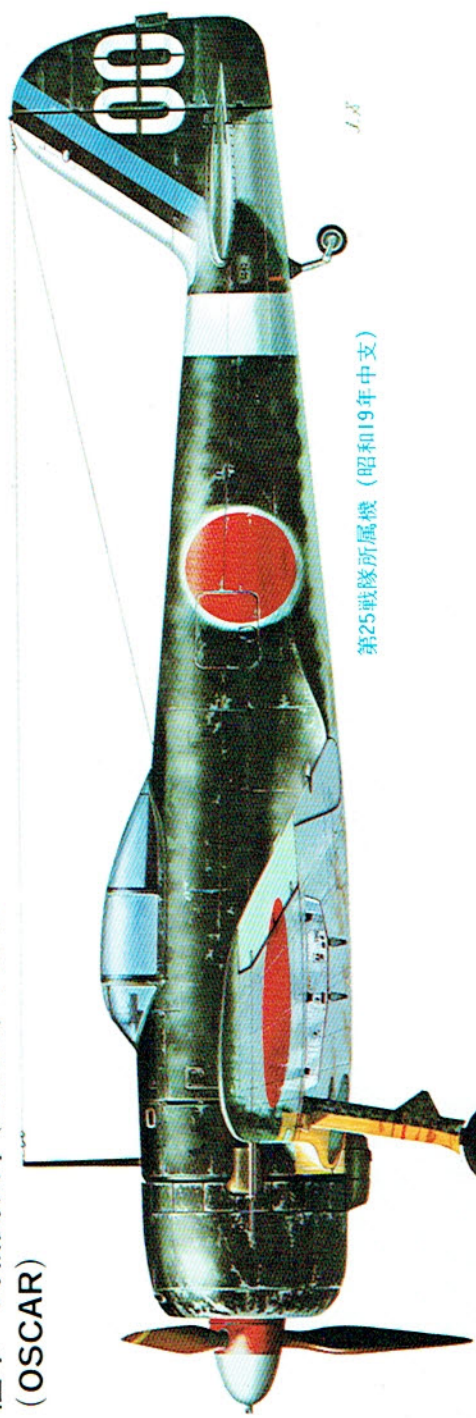
★C-9にC-18を接着する。出来上がったエンジン部分にカバーA-8をはめてその上からプロペラを差し込んで下さい。この時接着剤はつかわない。

★以上組み上がった機体は三面図を参考に塗装、スライドマークを貼って仕上げる。



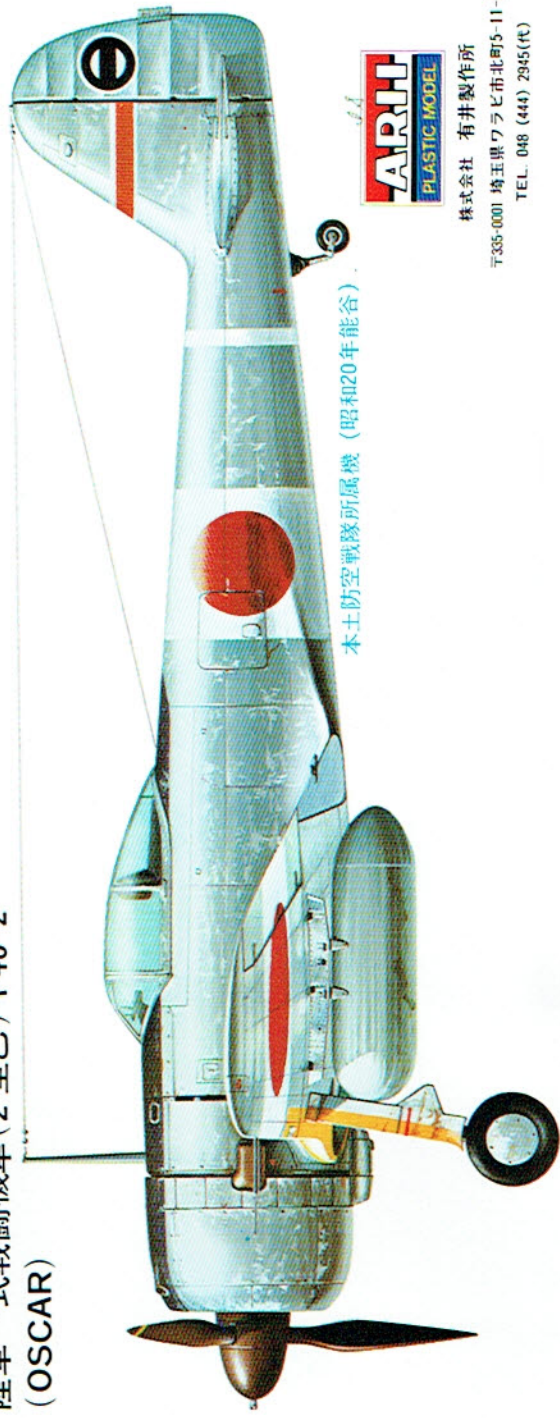
Cement part

1/48シリーズ  
陸軍一式戦闘機(2型乙)キ43-2  
(OSCAR)



第25戦隊所属機 (昭和19年中支)

1/48シリーズ  
陸軍一式戦闘機(2型乙)キ43-2  
(OSCAR)



本土防空戦隊所属機 (昭和20年能谷)

ARH  
PLASTIC MODEL

株式会社 有井製作所

〒335-0001 埼玉県ワラビ市北町5-11-2

TEL. 048 (444) 2945(代)