

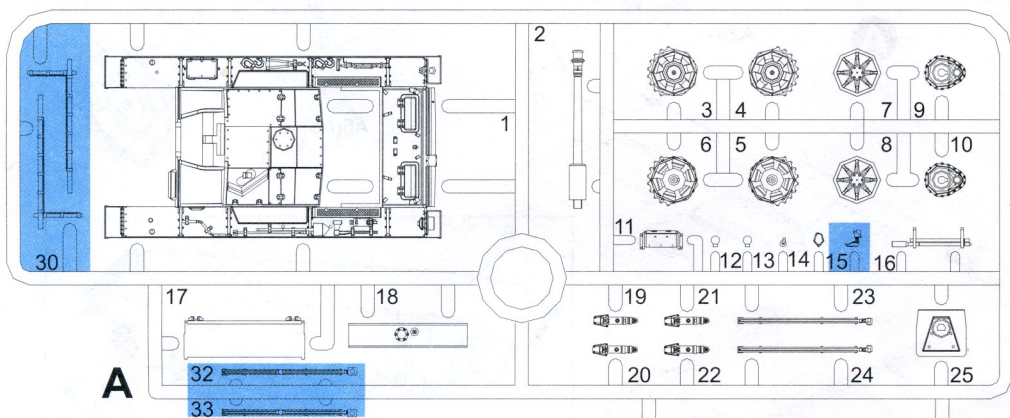
# StuG.III Ausf.F

**DRAGON**

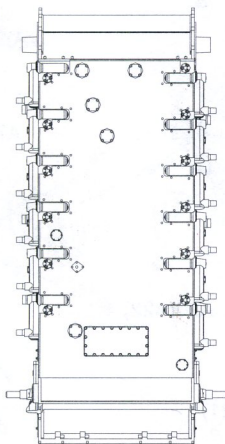
1:72  
ARMOR  
PRO



KIT NO. 7286



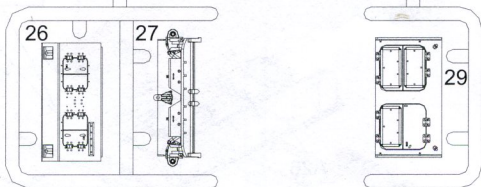
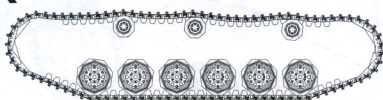
**B**



**L**



**R**



この部品は使用しません  
Parts not for use.  
Telle werden nicht verwendet.  
Pièces a ne pas utiliser.  
Parti nin ulizzati.  
不需要使用的部件



組立ての注意

- ・接着剤や塗料は火の近くで使用しないでください。使用する際は窓を開けて換気をお願いします。
- ・塗料指定の1はGSI CREOS CORP. Mr.カラーの番号です。
- ・接着剤や塗料は含まれておりませんので、別にお買い求めください。
- ・部品をランナーから切り離す時は模型用ハサミ等を使用し、余分な部分はカッターやヤスリ等で仕上げてください。
- ・組立面のサインマークは下記をご覧ください。

《注意》

- ・勿於近火處使用膠水或油漆・並打開窗戶保持空氣流通。
- ・1代表 GSI CREOS CORP. 出品 MR.COLOR 的顏色編號。不包括膠水及油漆。
- ・自膠架中取出部件時・應用模型專用剪・並用界刀或小銼除去多餘的膠料。
- ・各圖型的含意可參考本欄以下的說明。

2 2つ製作してください  
MAKE 2PCS  
2 TÈLE PERTIGEN  
EFFECTUER 2 PIECES  
FARE DUE PEZZI  
TEE 2 KPL  
GOR 2 ST  
製作二個

1 切り取ってください  
REMOVE  
ENTFERNEN  
REITER  
SEPARARE  
POISTA  
AVLAGNSA  
切去

1 注意してください  
BE CAREFUL  
HIER VORSICHT  
FAIRE ATTENTION  
USARE ATTENZIONE  
VAROASTI  
FORIKTIGT  
小心留意

1 穴を開けてください  
OPEN HOLE  
ÖFFNEN  
FAIRE UN TROU  
FORO APERTO  
AVAA REIKÄ  
OPPNÄ HALET  
鑽孔

1 接着しないでください  
DO NOT CEMENT  
NICHT KLEBEN  
NE PAS COLLER  
NON INCOLLARE  
EILIMAA  
LIMMAEJ  
不用黏合

1 デカールを貼ってください  
APPLY DECAL  
HIER ABZIEHBILO  
APPLIQUER DECALCOMANIE  
APPLICARE DECALCOMANIE  
ASETA SIIRTOKUVIA  
APPLICERA DECALEN  
貼上印紙

1 穴を埋めてください  
FILL HOLE  
SCHLIESSEN  
BOUCHER LE TROU  
FORD PIENO  
TÄYTÄ REIKÄ  
FYLL HÅLET  
填充填平

1 折り曲げてください  
BEND  
BITTE BIEGEN  
PLIER S'IL VOUS PLAÎT  
PIEGARE  
TÄTA  
BOCKA  
屈曲

1 どちらかを選択してください  
OPTIONAL  
NACH BELIEBEN  
FACILITATIV  
FACILITATIVO  
VALINNARAINEN  
VALBAR  
可以選擇採用

1 接着剤が乾くまで2-3分待ってください  
PLEASE WAIT FOR A FEW MINUTES UNTIL DRY  
ENGES MINUTEN WARTEN BIS DER KLEBSTOFF FESTWIRD  
BEPFLEGEN SIE DEN KLEBSTOFF MIT EINEM TUCH  
VUIELZ PRENTER DE QUÈS JUSQU'À SECORSE  
YVOR NORA MINUTET LÄTTS TORKA  
OODA MUUTAMA MINUUTTI KUNNES KUVANIT  
稍候數分鐘 直至接著劑乾固

1 瞬間接著劑(金具用)  
INSTANT GLUE FOR METAL  
METALLKLEBER  
COLLA A METAL INSTANTANEE  
COLLA INSTANTANEA PER METALU  
PIKALIMAA METALLIOSIA VARTTEN  
SNÄBBLIM FOR METALLDELAR  
金屬用速乾膠

ZUR BEACHTUNG

- ・ Kleber und Farbe nicht nahe von offenem Feuer verwenden und das Fenster von Zeit zu Zeit zur Belüftung öffnen.
- ・ Der 1 der Farbbezugszeichnung bedeutet die Farbrummer von GSI CREOS CORP. MR. COLOR. Kleber und Farbe sind nicht enthalten.
- ・ Zum Abschneiden der Teile vom Verbundstück eine Modellierschere verwenden und die überstehenden Plastikteile mit einem Messer oder einer Feile beseitigen.
- ・ Die Bedeutung der Symbols finden Sie unten in dieser Spalte.

CAUTION

- ・ When you use glue or paint, do not use near a naked flame, and use in a well-ventilated room.
- ・ Symbols such as 1 refer to the color number of GSI CREOS CORPS. MR. COLOR. Glue and paint are not included.
- ・ When you take parts off the runner frame, use modeling scissors and trim excess plastic with a cutter or a file.
- ・ See below for the meaning of symbols.

ATTENTION

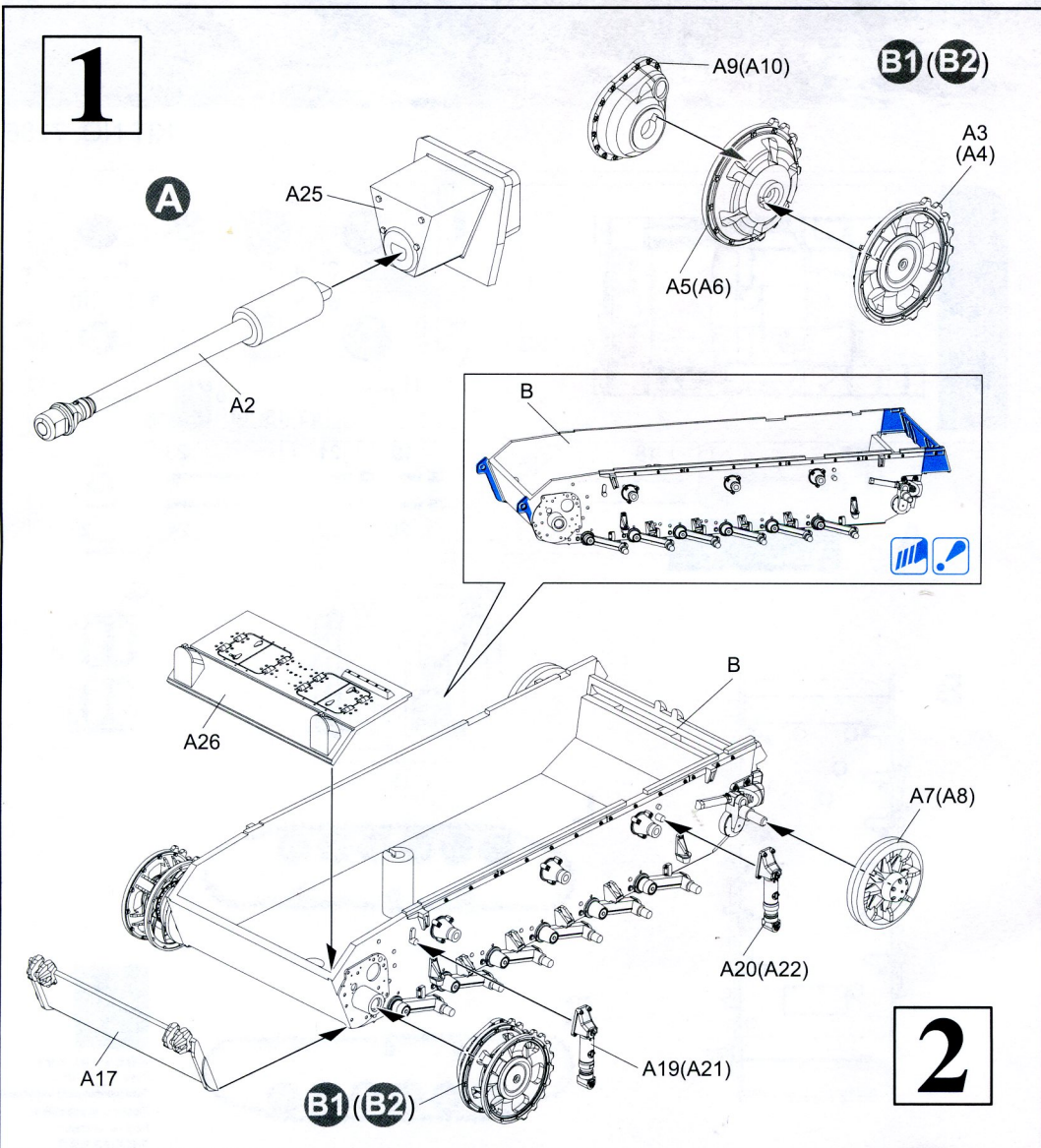
- ・ Ne pas utiliser de colle ou de peinture à proximité d'une flamme nue, et aérer la pièce de temps en temps.
- ・ Le numéro 1 pour l'indication de couleurs correspond au numéro de GSI CREOS CORP. MR. COLOR. La colle et la peinture ne sont pas comprises.
- ・ Pour retirer les pièces hors du cadre, utiliser des ciseaux spéciaux pour maquette le plastique en excès avec un cutter ou une lime.
- ・ Voir la fin de cette colonne pour la signification des symboles

ATTENZIONE

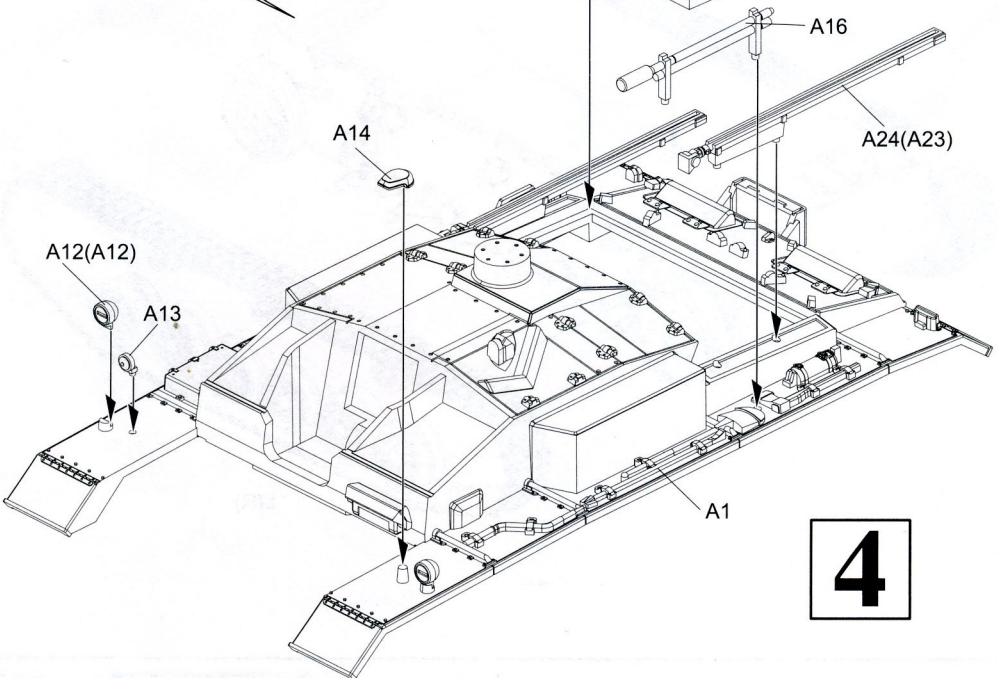
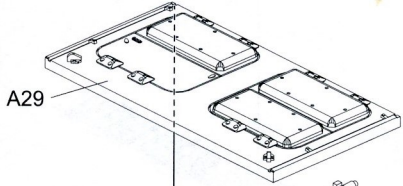
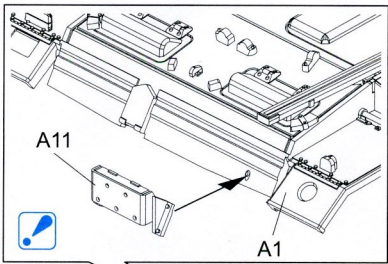
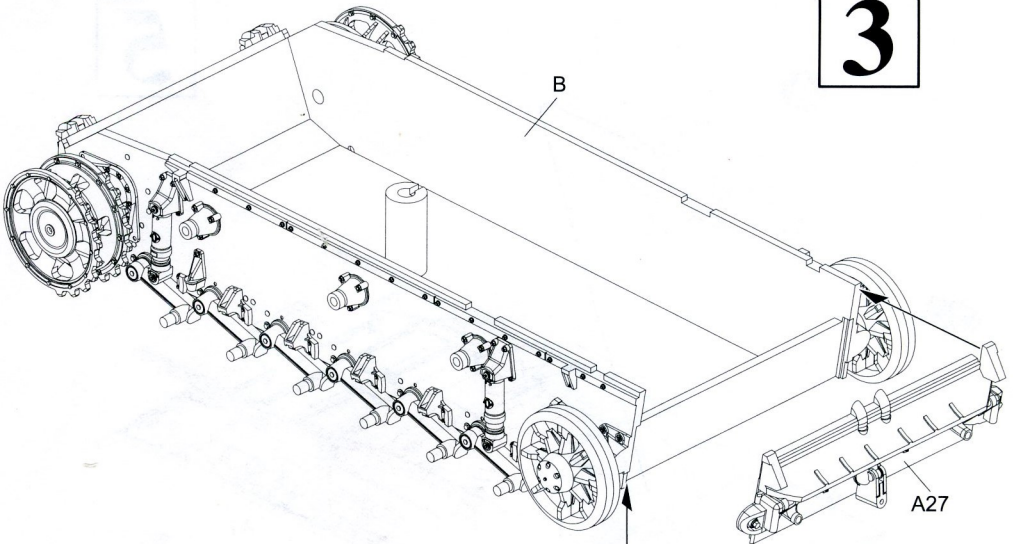
- ・ Non usare colla a vernice vicino a fiamme esposte, e aprire le finestre di tanto in tanto per cambiare l'aria.
- ・ 1 delle indicazioni di colore si riferisce al numero di colore di GSI CREOS CORP. MR. COLOR. Colla e vernice non sono incluse.
- ・ Quando si staccano parti del carrello, usare forbici da modellismo e eliminare la plastica in eccesso con un coltello o una lima.
- ・ Vedere in fondo a questa colonna per il significato dei simboli.

H1 GSI CREOS CORP. AQUEOUS HOBBY COLOR 1 GSI CREOS CORP. MR. COLOR MODEL MASTER COLOR

H12 33	つや消しブラック	1749	FLAT BLACK	MATTSCHWARZ	NOIR MAT	NERO OPACO	啞黑色
H18 28	黒鉄色	1415	STEEL	STAHL	ACIER	ACCIAIO	黑銀色
H32 40	ターカレ(フィールドグレー)	2036	FIELD GRAY(1)	FELD GRAU(1)	GRIS DES TROUPES ALLEMANDES(1)	GRIGIO CAMPO	田灰色
H80 54	カーキグリーン	1710	KHAKI GREEN	KHAKIGRÜN	VERT KHAKI	VERDE KAKI	砵礮綠色
H140 3	ダークイエロー	2095	DARK YELLOW	DUNKEL GELB	JAUNÉ FONCÉ	GIALLO SCURO	暗黃色

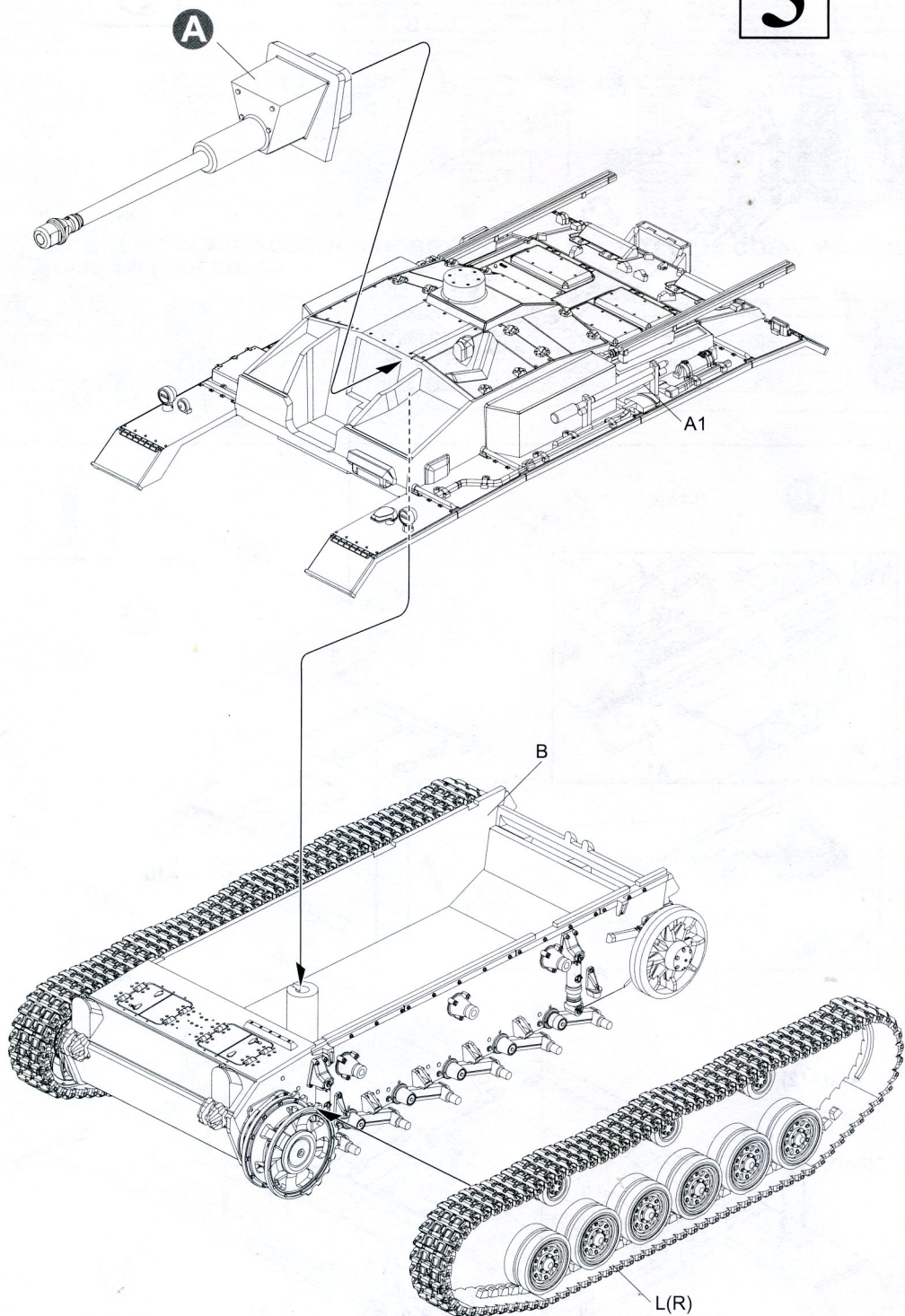


3



4

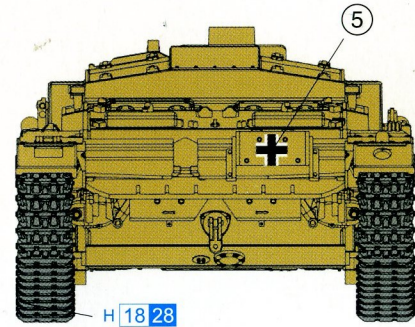
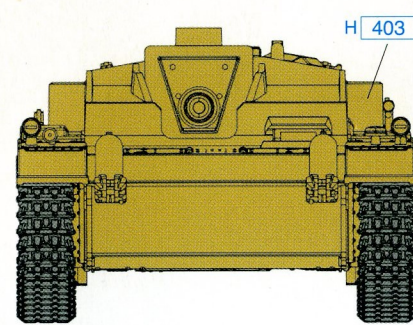
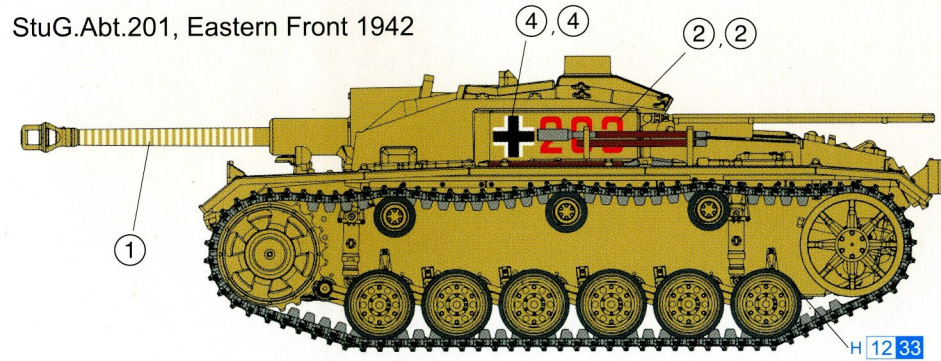




# Paint & Markings

マーキング及び塗装図 Markierungen und Bemalung Decoration et Peinture Marchio & Pittura 標貼及着色指示

StuG.Abt.201, Eastern Front 1942



StuG.Abt.191, Eastern Front 1942

