



Vietnam Caribou

HCI343 • 1:72 • Combat Transport

Kit features: detailed cockpit • landing gear • precise moldings • authentic markings.

Particularités du kit: • l'intérieur détaillé • train d'atterrissage très détaillé • moulage précis • les marques authentiques.

Caratteristiche del modello: • carlinga dettagliata e carrello di atterraggio • dettagli incisi • decals autentici.

Der Bausatz enthält: • detailliertes Cockpit und Fahrwerk • fein eingravierte Details • authentische Abziehbilder.

Características del kit: • se detallan la cabina del piloto y el aterrizador • marcas auténticas.

COLOR	FLOQUIL/POLLY SCALE**	HUMBROL**	TESTORS MODELMASTER**
FS14087 Olive Drab	505370 US Olive Drab FS34087	155* Matt Olive Drab	1711 Olive Drab
FS30219 Tan	303174 US Tan FS30219	118 Matt US Tan	1742 Dark Tan
FS34102 Green	303343 US Green FS34102	117* Matt US Light Green	1713 Med. Green
FS34079 Green	303339 US Dk. Green FS34079	116 Matt US Dark Green	1710 Dark Green
FS36622 Light Gray	303222 US Gray FS36622	28* Camouflage Gray	1733 Camouflage Gray

*Approximate Match. **Some paints may not be available in your country. Please check with your local hobby shop for substitute colors.



cyanacrylate glue
coller cyanoacrylate
Cyanacrylate kleben
incollare cyanoacrylate
pegar cyanoacrylate



cut
couper
schneiden
tagliare
cortar



bend
plier
sich biegen
plegar
doblar



file / sand
poncer
verspachteln
levigare
lijar



weight
a lester
Gewicht
zavorra
lastre



drill or pierce
percer
bohren
torare
agujerear



two
deux
zwei
due
dos



photoetched
photogravées
Fotoätzteile
foto incise
fotograbadas



caution!
attention!
vorsicht!
attenzione!
atención



alternative
en option
Alternativ
alternativo
alternativa



cement
coller
kleben
incollare
pegar



paint
peindre
bemalen
vernicciare
pintar



decal
decalcomania
Abziehbild
decalcomania
calcomanías



no!
no!
nein!
no!
no!



Read This Before You Begin!

- study the assembly drawings
- each plastic part is identified by a number
- check the fit of each piece before cementing
- do not use too much cement to join parts
- model may be painted to match box illustration

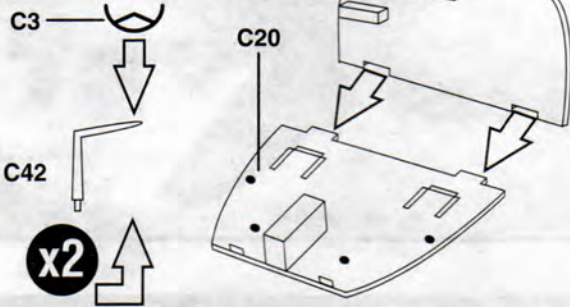
Lisez Ce Qui Suit Avant De Commencer Le Montage!

- étudier les schémas d'assemblage
- chaque pièce plastique porte un numéro d'identification
- contrôler que chaque pièce soit bien conforme avant de la coller à sa place
- utilisez uniquement une colle spéciale pour polystyrène
- le model peut être peint conformément aux illustrations de la boîte

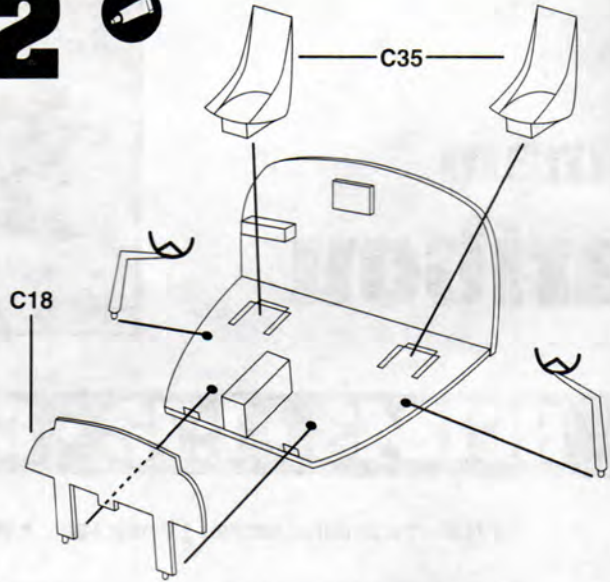
Vor Zusammenbau lesen sie bitte!

- studiere die Bauanleitung
- die Plastikteile sind gekennzeichnet durch ihre Nummern
- vor dem Kleben prüfe ob die Teile zusammenpassen können
- benutze nicht zuviel Klebstoff
- die Bemalung des Modells kann auf dem Becketbild zeigen

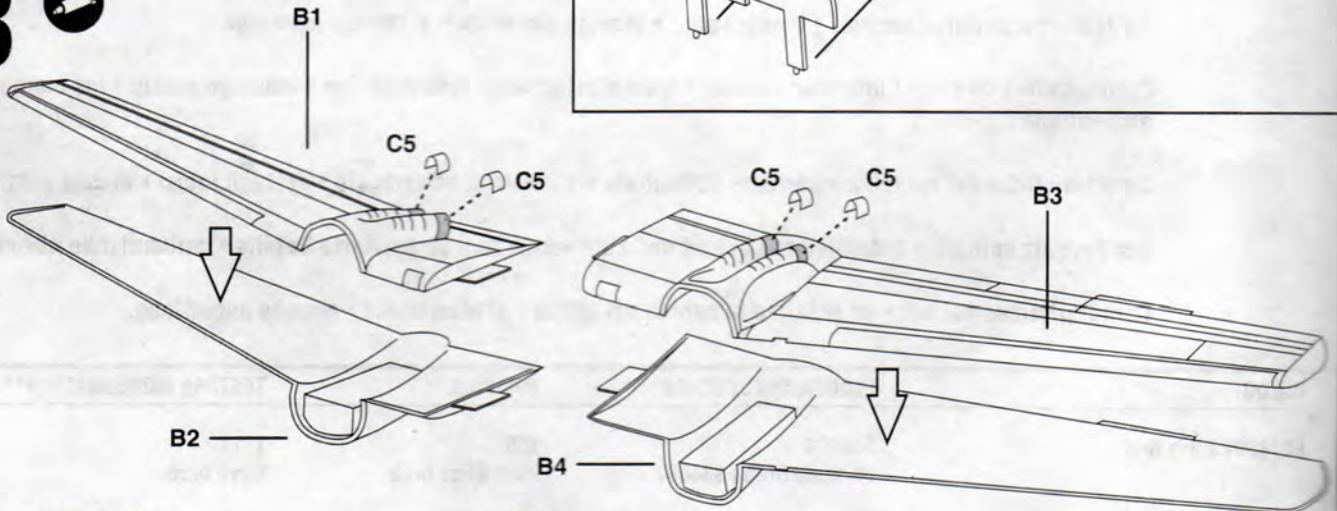
1



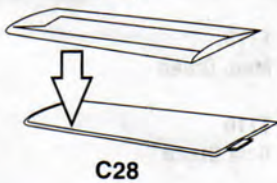
2



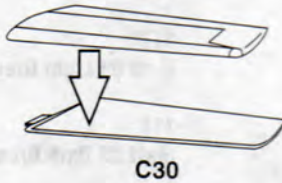
3



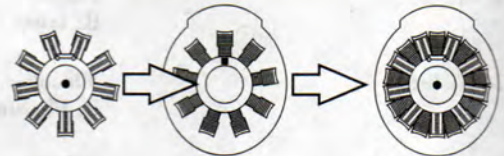
STARBOARD:
C29



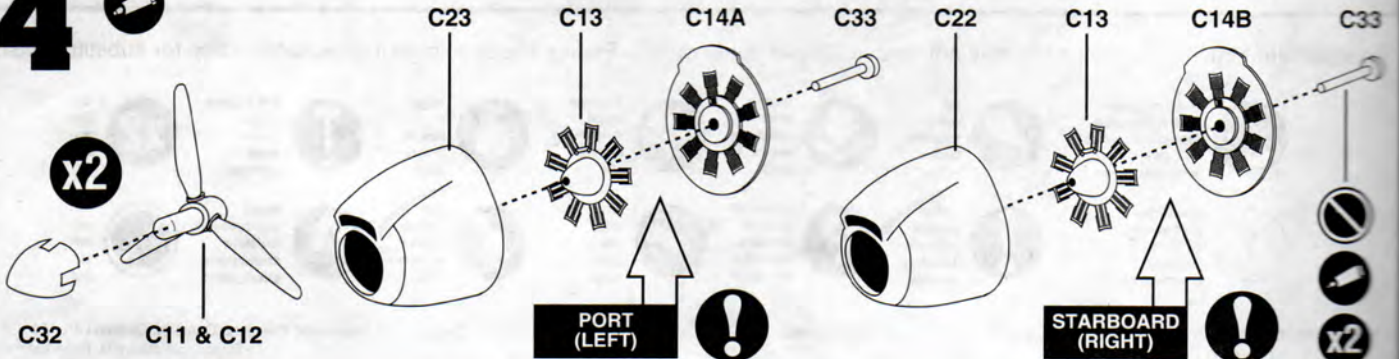
PORT:
C31



ENGINE ALIGNMENT



4



5a



x2



C45

2

A1(A2)

D3(D2)



5b



A1

A2

D3

D2

C45

2

6



3

3

3

5

D4

4



STARBOARD
(C22/13/14B/33)

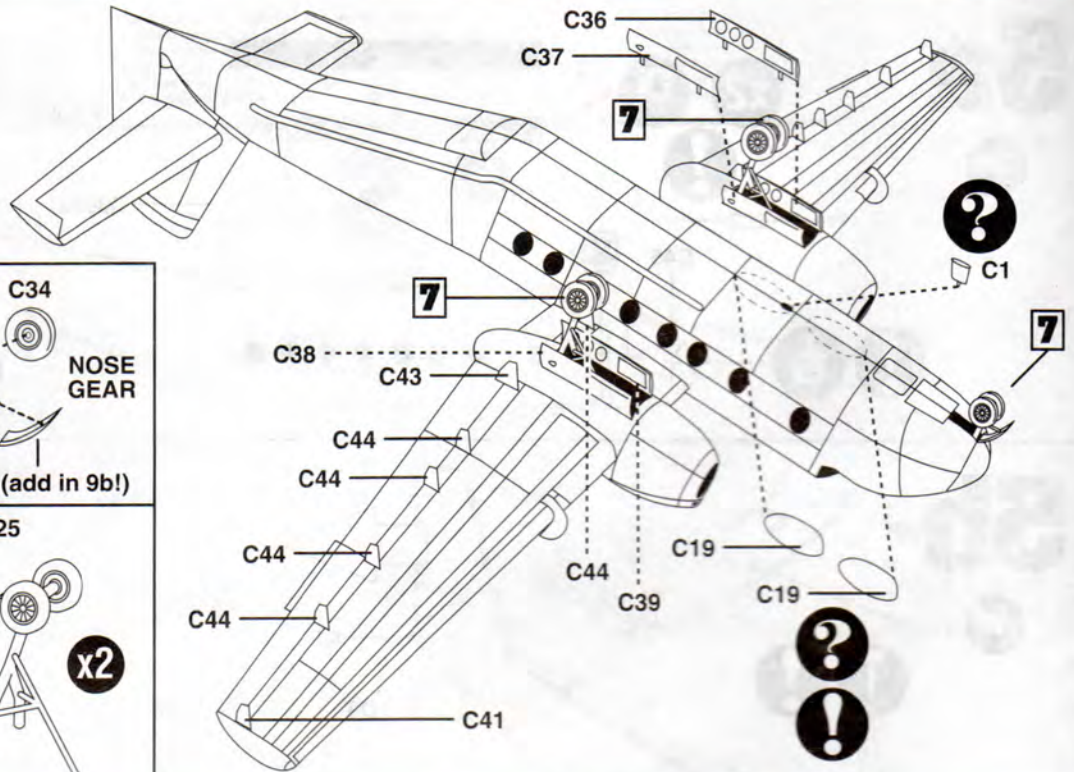
PORT
(C23/13/14A33)

4

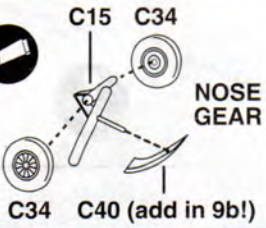
3

D5

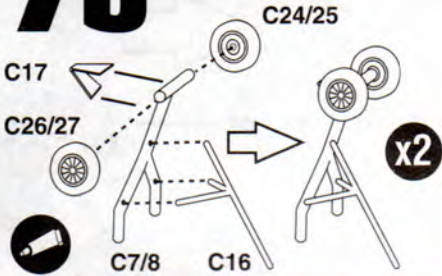
8a



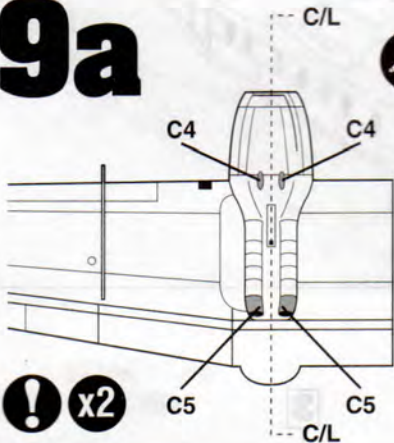
7a



7b



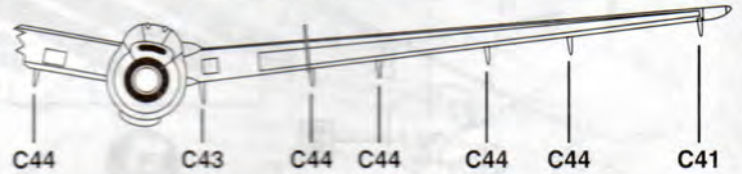
9a



8b



FLAP ALIGNMENT



9b

