



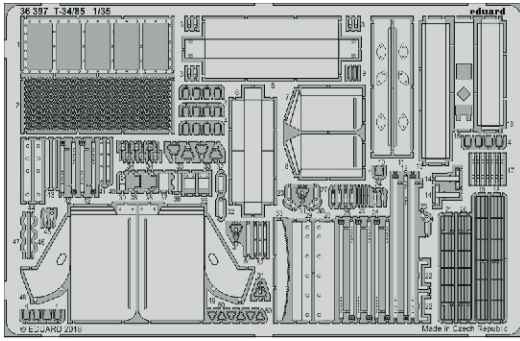
# T-34/85

eduard

36 397

## 1/35

detail set for ZVEZDA 1/35 kit • sada detailů pro stavebnici ZVEZDA 1/35



- APPLY EXPRESS MASK AND PAINT BEFORE GLUING  
POUŽIT EXPRESS MASK NABARVIT PŘED SLEPENÍM
  - SYMMETRICAL ASSEMBLY  
SYMETRICKÁ MONTÁŽ
  - REMOVE  
ODSTRANIT
  - GRIND  
OBROUSIT
  - DRILL HOLE  
VRTAT OTVOR
  - COLORED ETCHED PARTS  
LEPTANÉ BAREVNÉ DÍLY
  - ETCHED PARTS  
LEPTANÉ NEBAREVNÉ DÍLY
  - ORIGINAL KIT PARTS  
PŮVODNÍ DÍLY STAVEBNICE
- BEND  
OHNOUT
  - OPTION  
VOLBA
  - REPLACE  
NAHRADIT

ORIGINAL KIT PARTS  
PŮVODNÍ DÍLY STAVEBNICE

PHOTO-ETCHED PARTS  
LEPTANÉ DÍLY

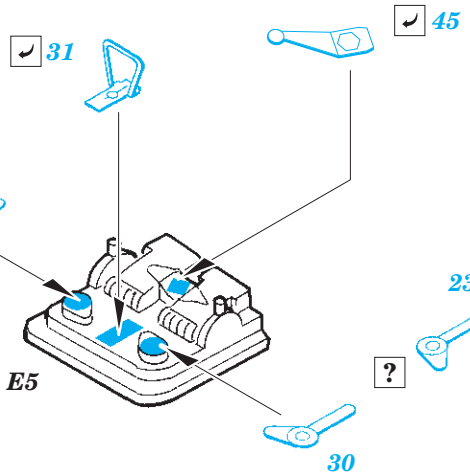
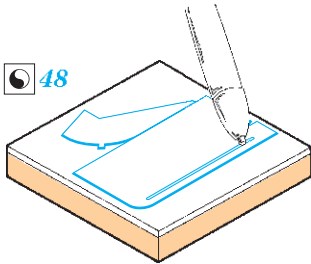
PARTS TO BE REMOVED  
DÍLY K ODSTRANĚNÍ

FILL  
TMELIT

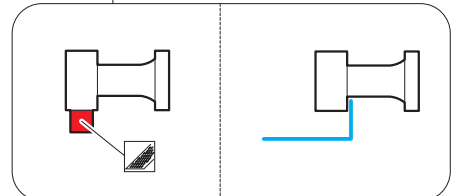
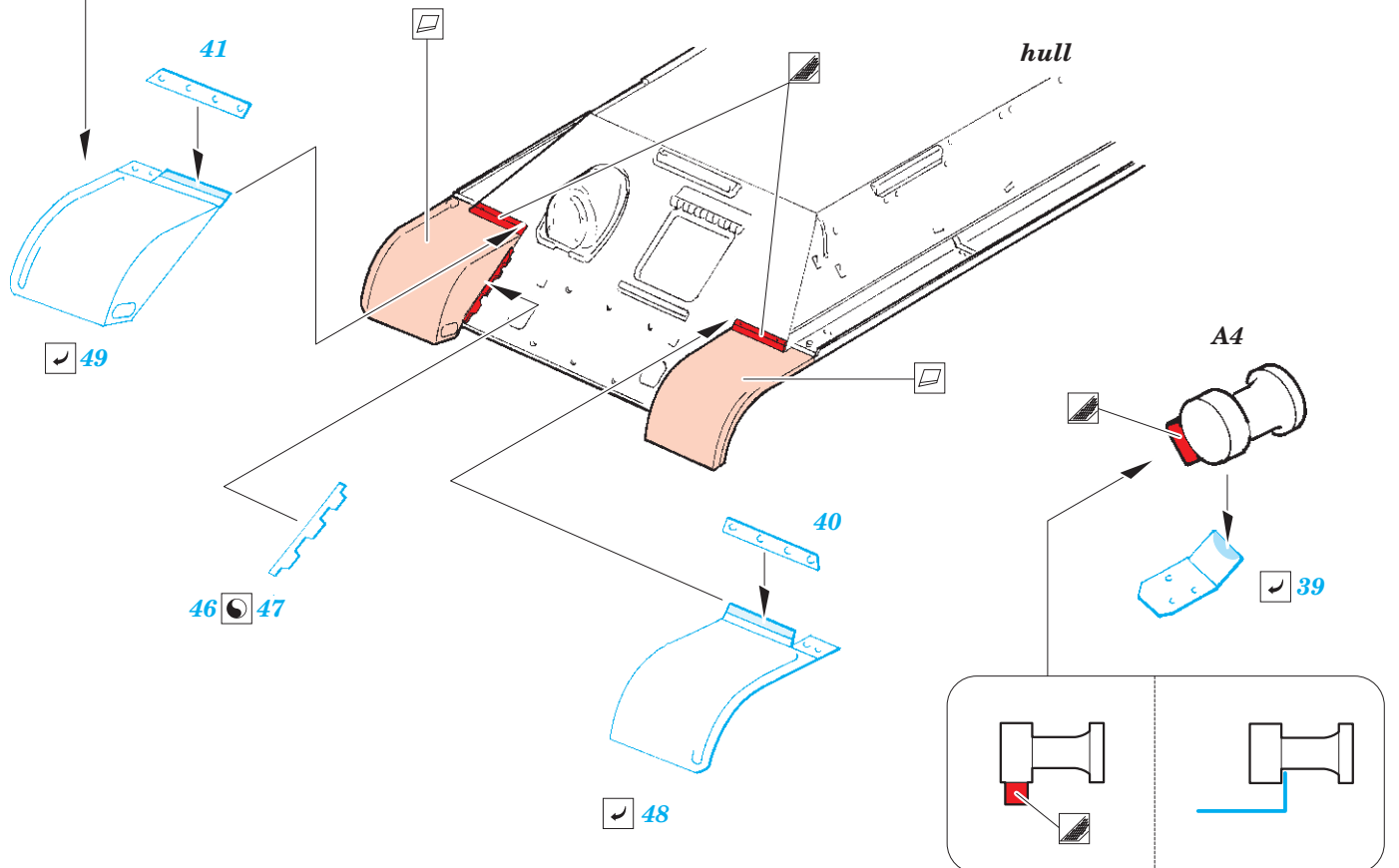
**HOW TO MAKE THE RELIEF ON  
OPPOSITE - REVERSE -  
OF THE PLATE**

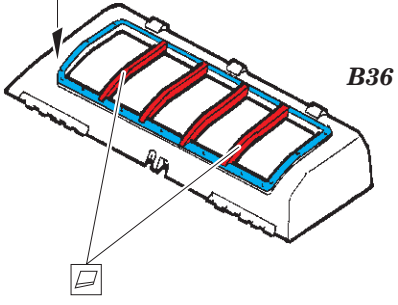
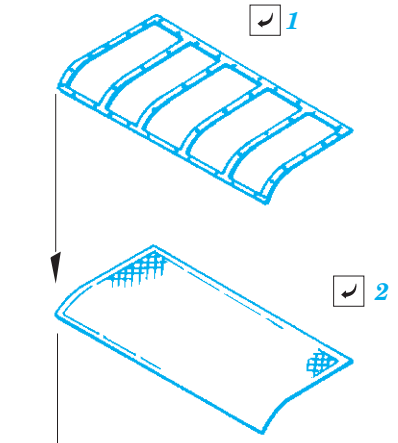
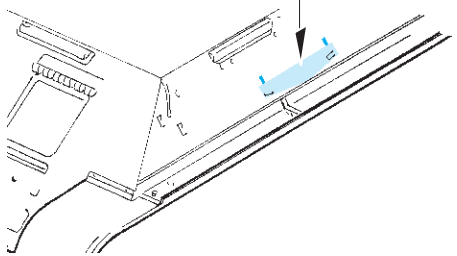
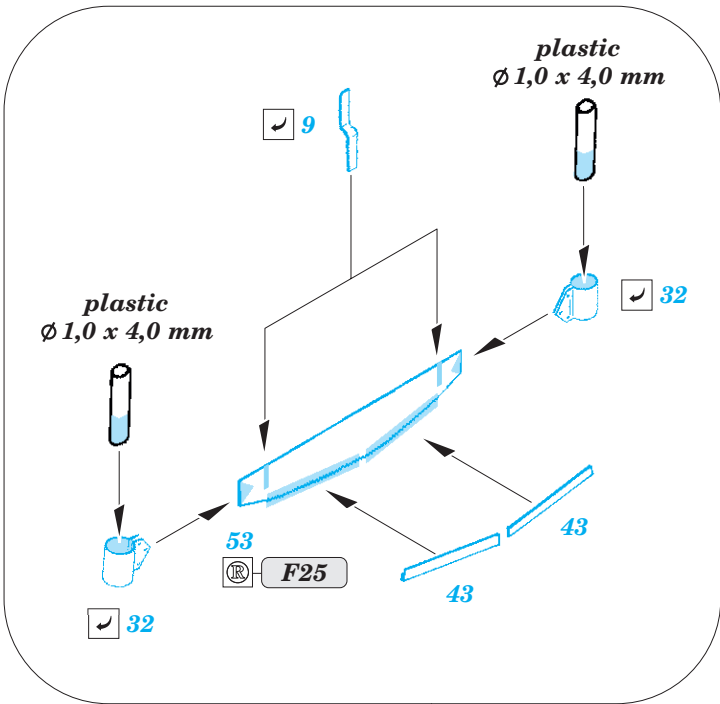
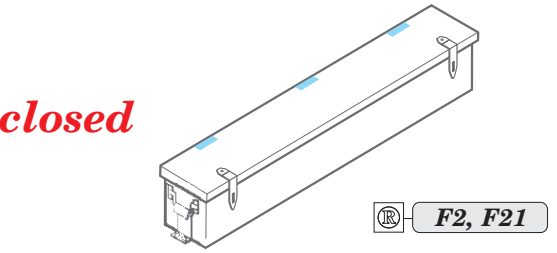
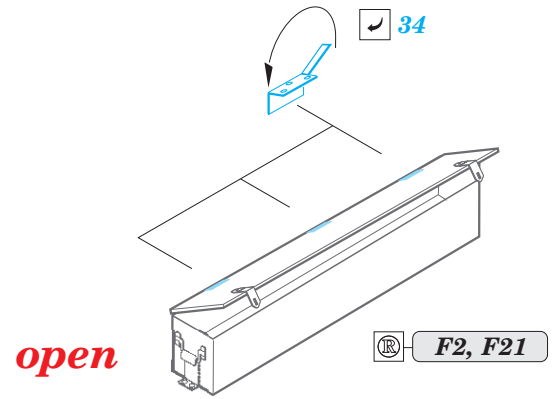
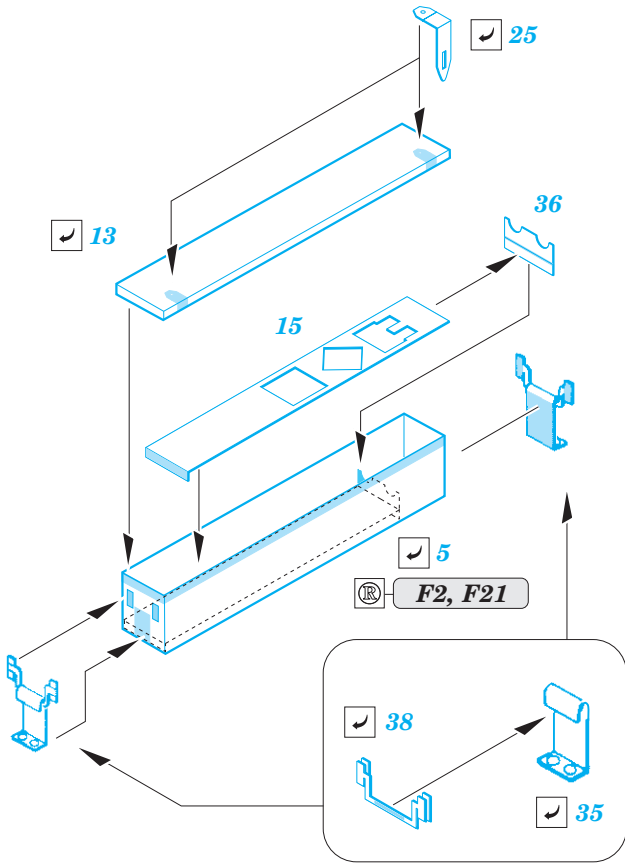
*ball pen*

49 48



B39, B41, E4, E5





*do not use kit part B21 and net*

**HOW TO MAKE THE RELIEF ON OPPOSITE - REVERSE - OF THE PLATE**

*ball pen*

7 8

20 21

19 18

28 29

44

52

7 8

11 10

27

16

37

3 2 pcs.

6

3 2 pcs.

34

F3, F19

F3, F19

