

# CF-100 Mk.4

## HCI320 • 1:72 • "Canuck"

**Kit features: detailed cockpit • landing gear • precise moldings • authentic markings.**

**Particularités du kit: • l'intérieur détaillé • train d'atterrissage très détaillé • moulage précis • les marques authentiques.**



**Caratteristiche del modello: • carlinga dettagliata e carrello di atterraggio • dettagli incisi • decals autentici.**

**Der Bausatz enthält: • detailliertes Cockpit und Fahrwerk • fein eingravierte Details • authentische Abziehbilder.**

**Características del kit: • se detallan la cabina del piloto y el aterrizador • marcas auténticas.**

COLOR	FLOQUIL CLASSIC**	HUMBROL**	TESTORS MODELMASTER**
Silver/Aluminum	Silver 303121	Aluminum 56	Aluminum 1781

\*Approximate Match. \*\*Some paints may not be available in your country. Please check with your local hobby shop for substitute colors.

 cyanoacrylate glue coller cyanoacrylate Cyanoacrylate kleben incollare cyanoacrylate pegar cyanoacrylate	 cut couper schneiden tagliare cortar	 bend plier sich biegen piegare doblar	 file / sand ponce verspachteln levigare lijar	 weight a lester Gewicht zavorra lastre	 drill or pierce percer bohren forare agujerear	 x2 two deux zwei due dos
 painting instructions mode d'emploi Anleitungen der Farben istruzioni per la verniciatura instrucciones sobre la pintura	 caution! attention! vorsicht! attenzione! atención	 alternative en option Alternativ alternativo alternativa	 cement coller kleben incollare pegar	 paint peindre bemalen verniciare pintar	 decal decalcomania Abziehbild decalcomania calcomanias	 no! no! nein! no! ¡no!



**Read This Before You Begin!**

- study the assembly drawings
- each plastic part is identified by number
- check the fit of each piece before cementing
- do not use too much cement to join parts
- model may be painted to match box illustration

**Lisez Ce Qui Suit Avant De Commencer Le Montage!**

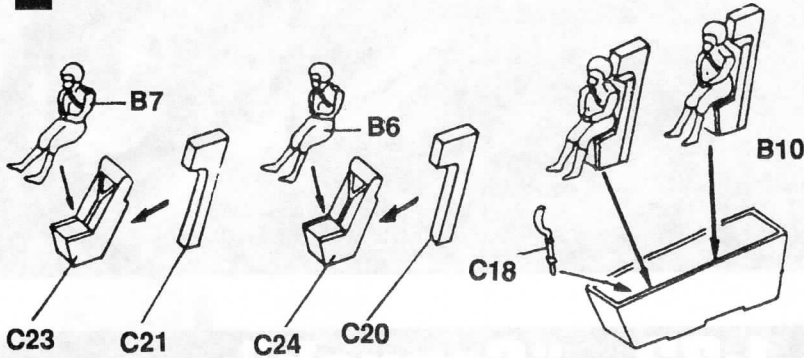
- étudier les schémas d'assemblage
- chaque pièce plastique porte un numéro d'identification
- contrôler que chaque pièce soit bien conforme avant de la coller à sa place
- utilisez uniquement une colle spéciale pour polystyrène
- le modèle peut être peint conformément aux illustrations de la boîte

**Vor Zusammenbau lesen sie bitte!**

- studiere die Bauleitung
- die Plastikteile sind gekennzeichnet durch ihre Nummern
- vor dem Kleben prüfe ob die Teile zusammenpassen können
- benutze nicht zuviel Klebstoff
- die Bemalung des Modells kann auf dem Becketbild zeigen

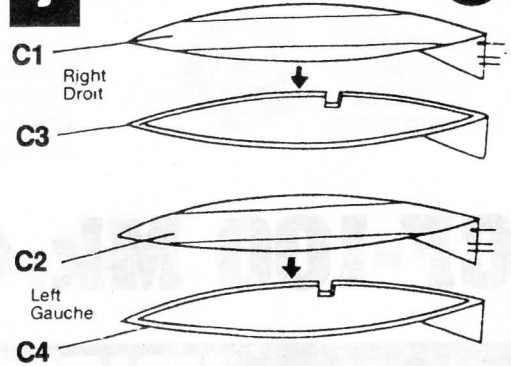
# 1

## Interior Assembly / Intérieur de L' Habitacle



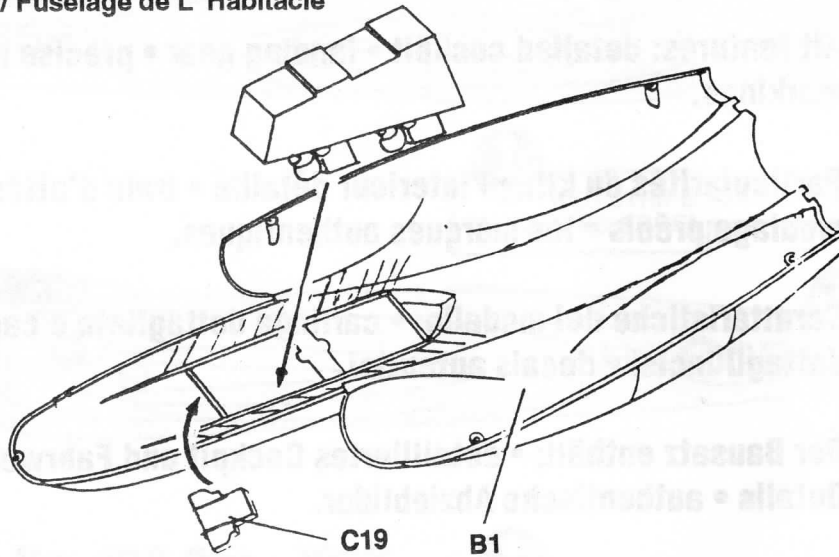
# 2

## Tank Assembly / Réservoir



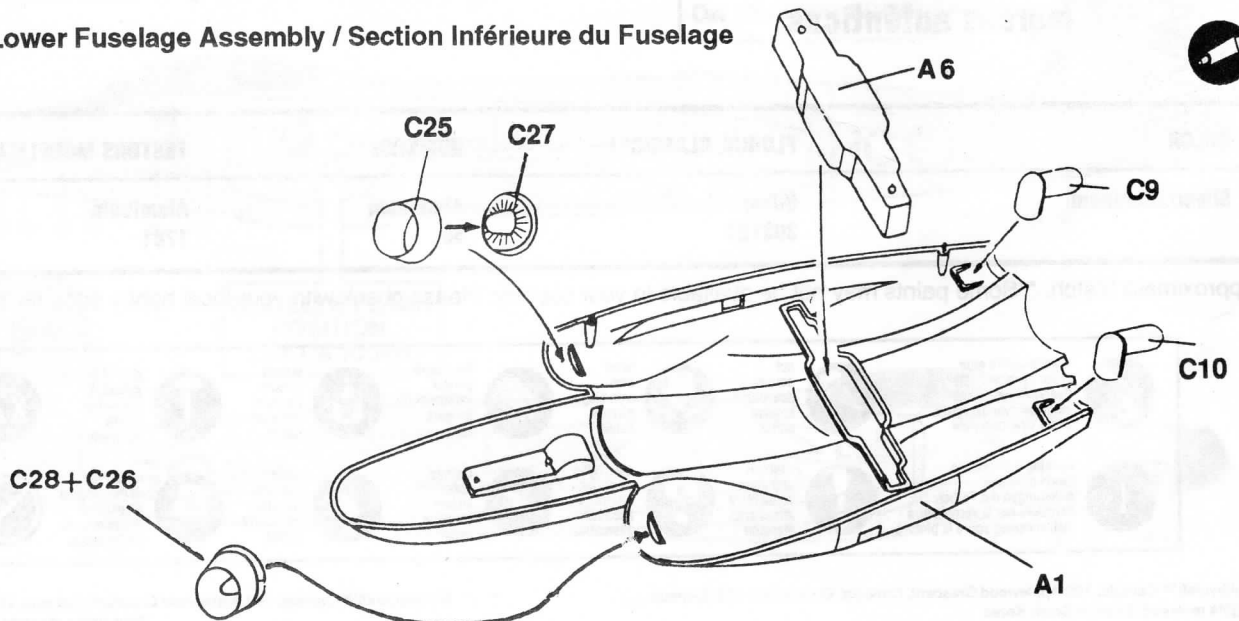
# 3

## Cockpit Assembly / Fuselage de L' Habitacle



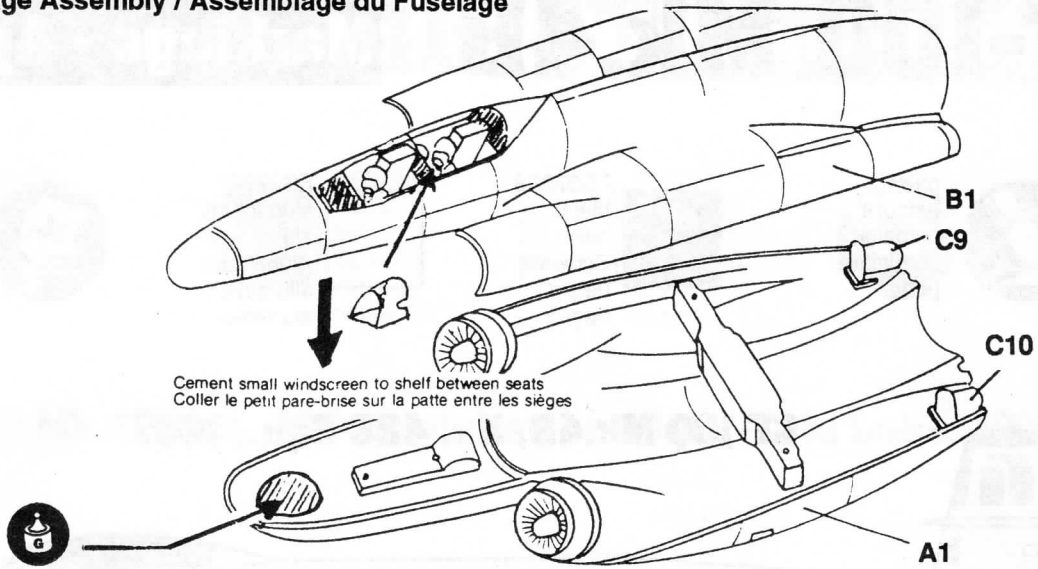
# 4

## Lower Fuselage Assembly / Section Inférieure du Fuselage



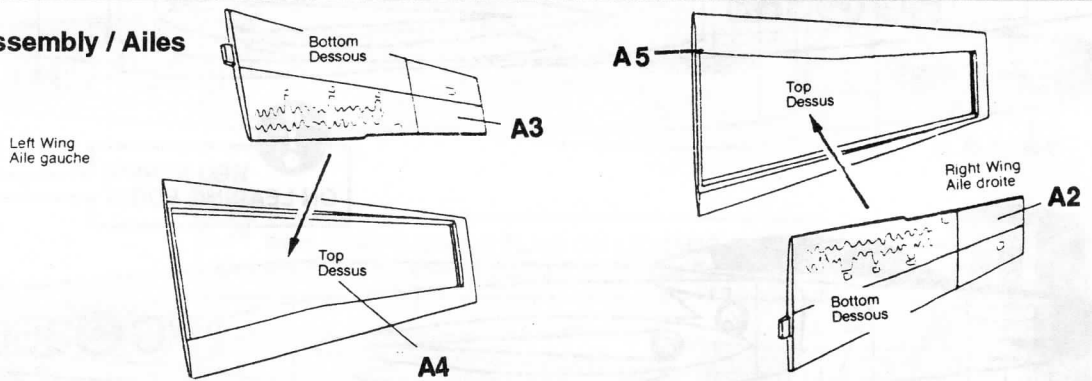
# 5

## Fuselage Assembly / Assemblage du Fuselage



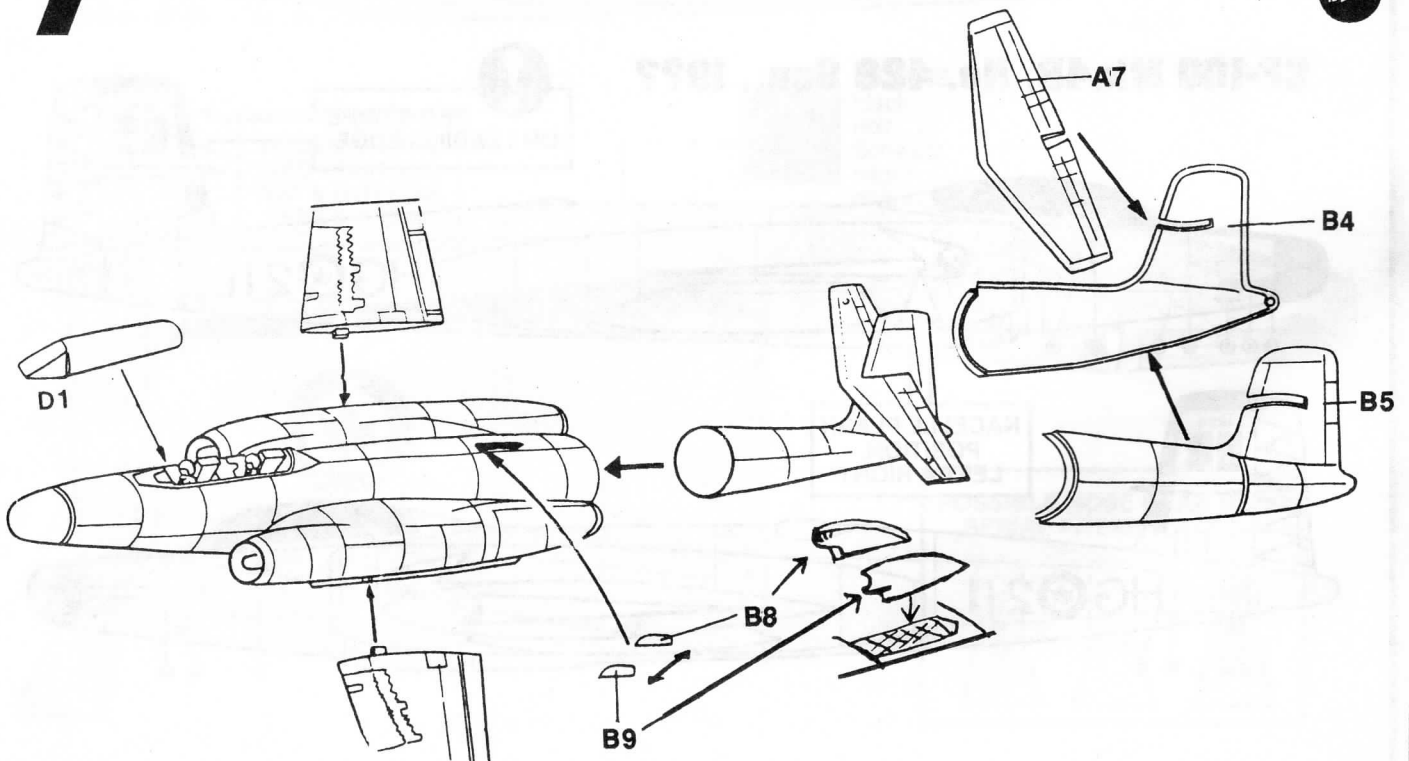
# 6

## Wing Assembly / Ailes



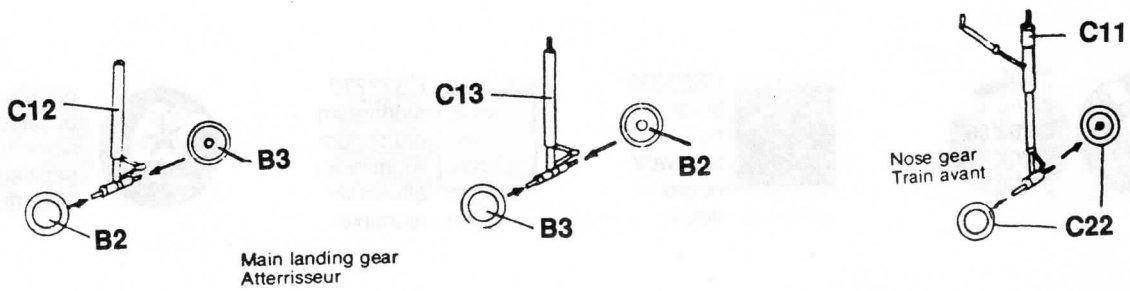
# 7

## Canopy, Main Wing and Fuselage Assembly / Verrière, Ailes et Fuselage



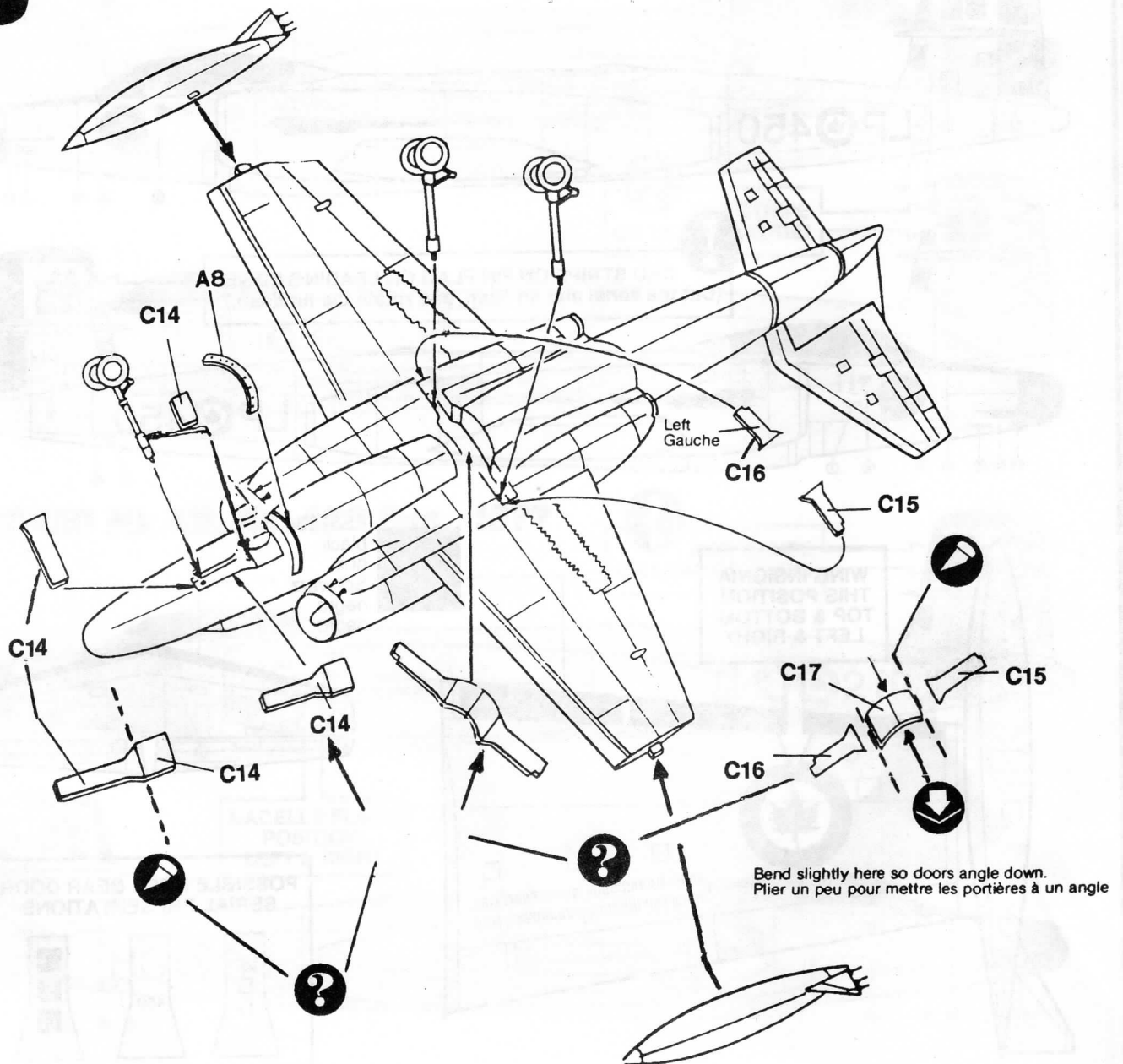
# 8

## Nose Gear and Landing Gear Assembly / Train Avant et Atterrisseur



# 9

## Door and Landing Gear Assembly / Portières et Atterrisseur

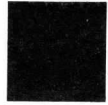


# CF-100 Mk.4B

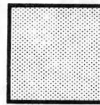
# Markings • Appliques



paint  
peindre  
bemalen  
verniciare  
pintar



FS37038  
black  
noir  
Schwarz  
negro  
negro

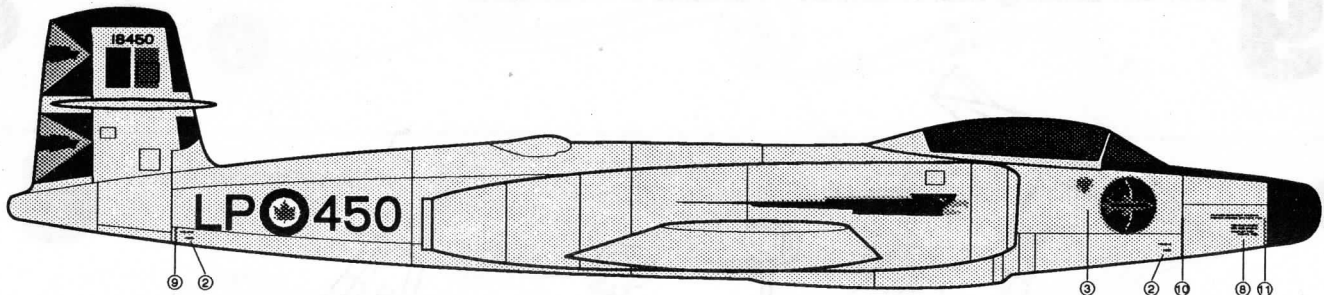


FS?????  
aluminium  
aluminium  
Aluminium  
alluminio  
aluminio

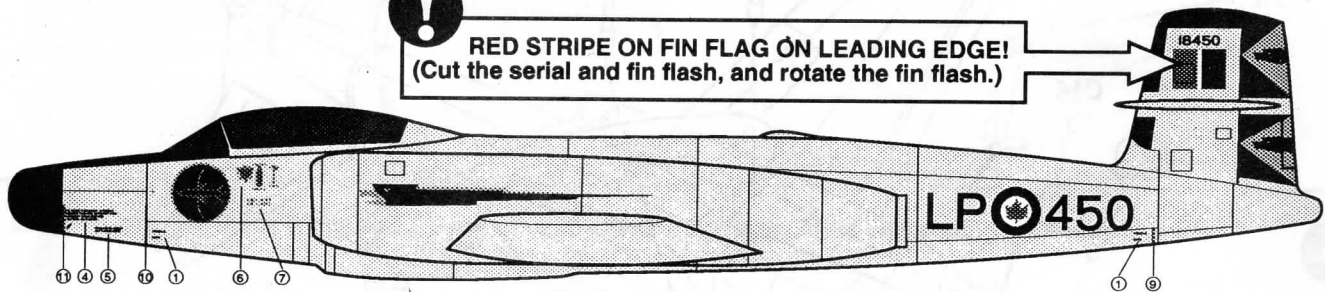


decal  
decalcomania  
Abziehbild  
decalcomania  
calcomanías

## CF-100 Mk.4B, No. 409 (Nighthawks) Sqn., Cold Lake, 1957



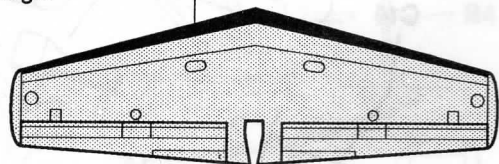
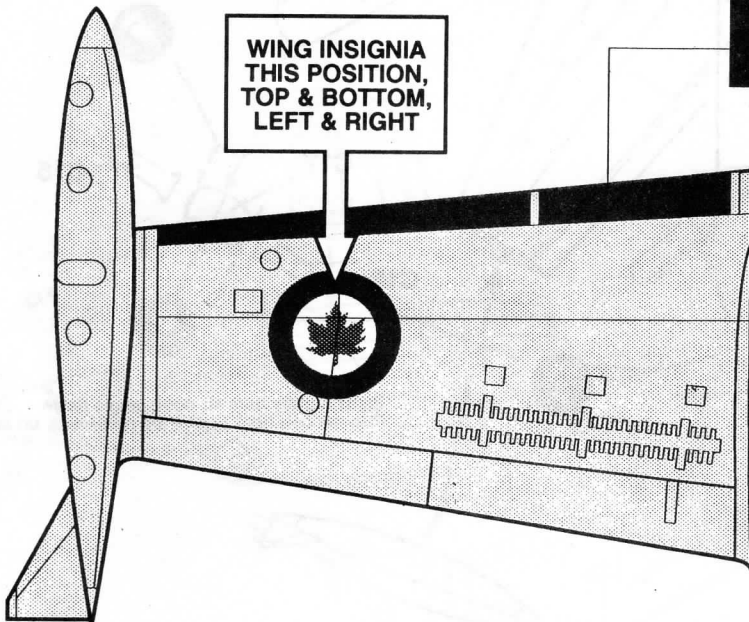
**RED STRIPE ON FIN FLAG ON LEADING EDGE!**  
(Cut the serial and fin flash, and rotate the fin flash.)



**WING INSIGNIA  
THIS POSITION,  
TOP & BOTTOM,  
LEFT & RIGHT**



FS37038  
black  
noir  
Schwarz  
negro  
negro



**POSSIBLE NOSE GEAR DOOR  
SERIAL PRESENTATIONS**



# CF-100 Mk.4B

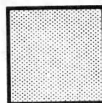
# Markings • Appliques



paint  
peindre  
bemalen  
verniciare  
pintar



FS37038  
black  
noir  
Schwarz  
negro  
negro

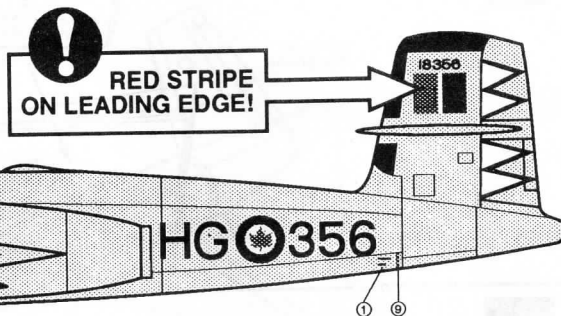
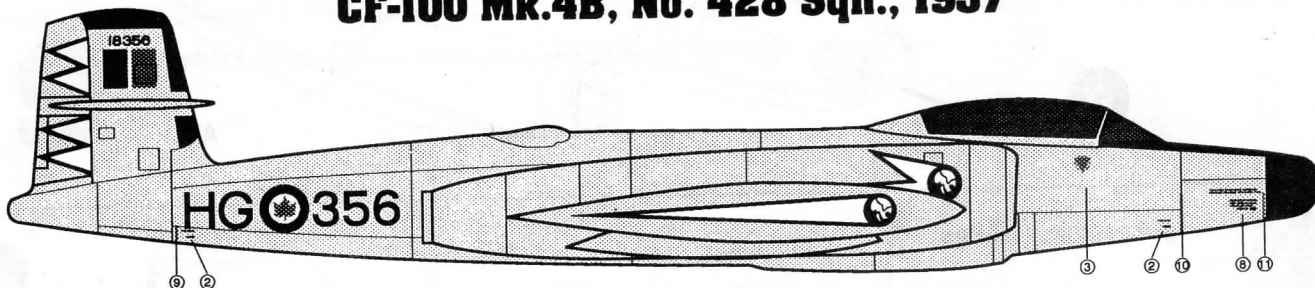


FS?????  
aluminium  
aluminium  
Aluminium  
alluminio  
aluminio



decal  
decalcomania  
Abziehbild  
decalcomania  
calcomanías

## CF-100 Mk.4B, No. 428 Sqn., 1957



## CF-100 Mk.4B, No. 428 Sqn., 19??

