

# RAF PHANTOM II



4502-3800



CEMENT  
KLEBSTOFF  
COLLE  
PLASTIC LIJM  
CEMENT  
CEMENTO (COLLANTE)



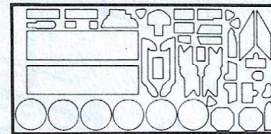
DO NOT CEMENT  
NICHT KLEBEN  
NE PAS COLLER  
NIET PLAKKEN  
SKALL INTE KLISTRAS  
NON INCOLLARE



DO IT THIS MANY TIMES  
ANZAHL DER ARBEITSGÄNGE  
LE FAIRE CE NOMBRE DE FOIS  
DOE HET ZOVEEL KEER  
GJOR DET SA MANGA GANGER  
FATELO TUTTE QUESTA VOLTE



OPTIONAL  
WAHLWEISE  
FACULTATIF  
NAAR KEUZE  
VALFRI  
FACOLTATIVO

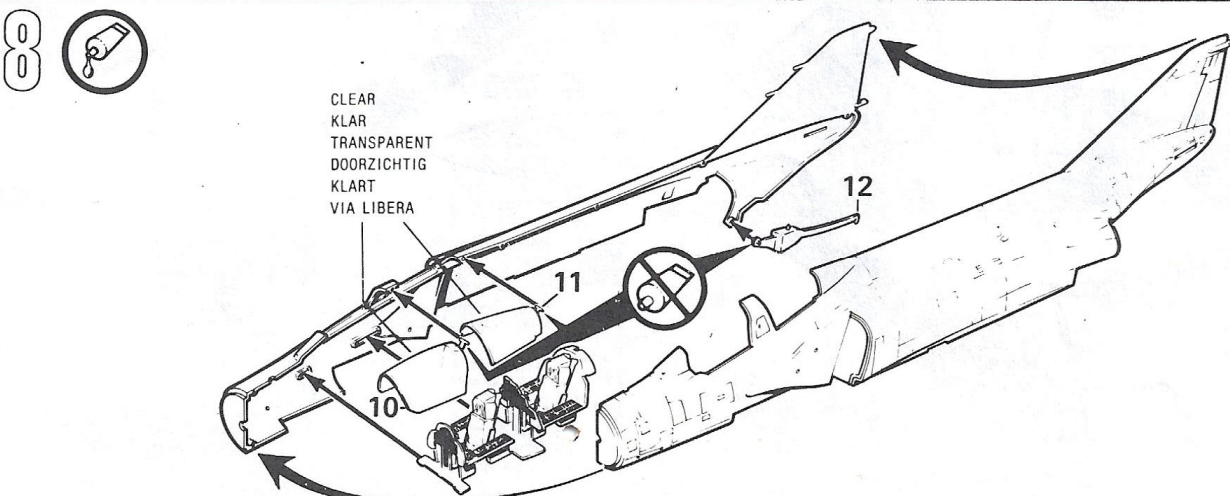
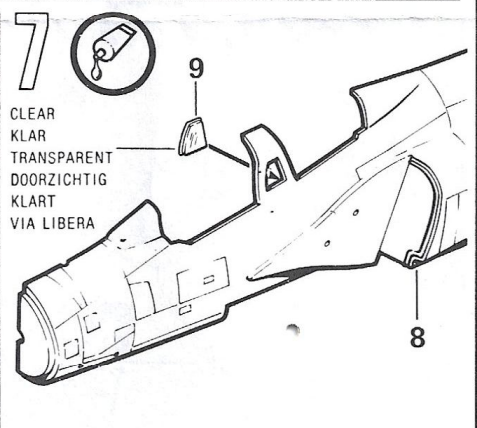
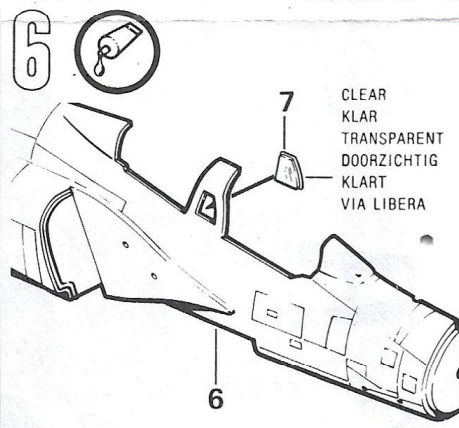
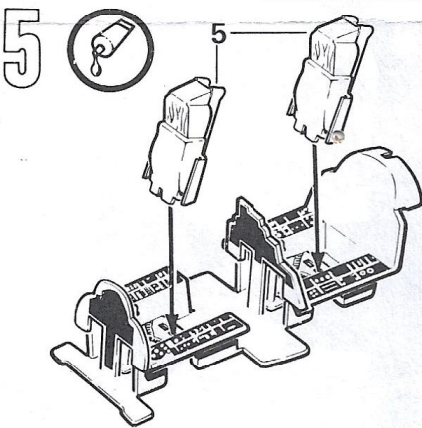
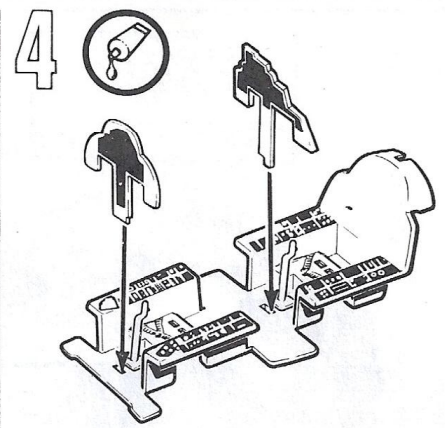
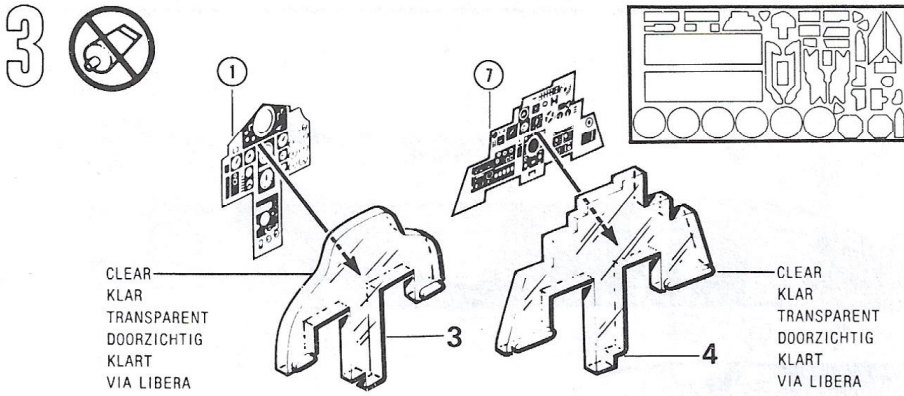
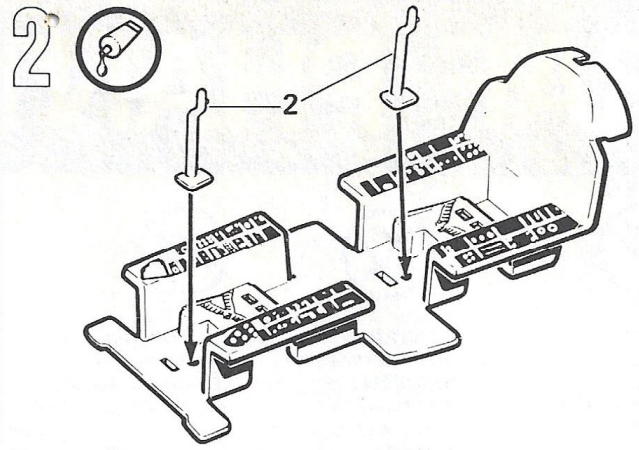
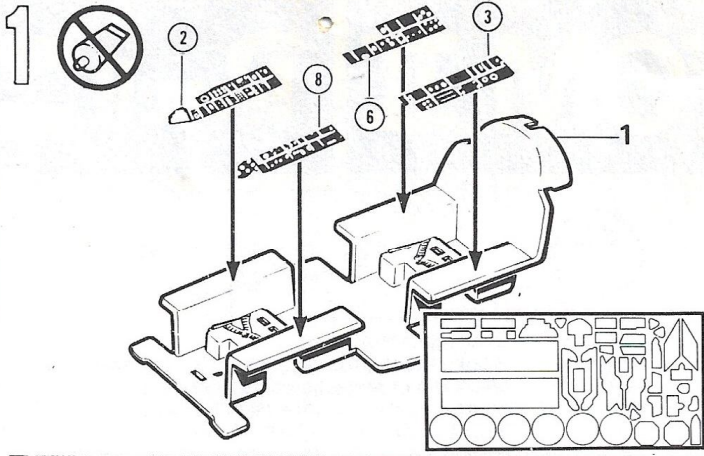


SOAK AND APPLY DECAL.  
ABZIEHBILD IN WASSER EINWEICHEN UND ANBRINGEN.  
MOUILLER ET APPLIQUER DECAL COMANIE.  
MAAK PLAKPLAATJE DOOR EN DOOR NAT EN BEVESTIG HET.  
BLÖT LÄG MÄRKET OCH SÄTT PÅ DET.  
IMMERGERE NELL ACQUA E APPLICARE CALCOMANIA.

**Color Legend:**

<p>■ Matt Medium Grey Matt Mittelgrau Gris Moyen Mat Mat Middelgrijs Matt Mellangrä Grigio Medio Smorto</p>	<p>■ Matt Black Matt Schwarz Noir Mat Mat Zwart Matt Svart Nero Smorto</p>	<p>■ Matt NATO Olive Matt NATO Oliv Olive NATO Mat Mat NATO Olijf NATO Olivgrön Verde Oliva NATO Smorto</p>	<p>■ Matt Steel Grey Matt Stahlgrau Gris d'Acier Mat Mat Staalgrijs Stålgå Grigio Acciaio Smorto</p>	<p>■ Matt Light-Grey Matt Hellgrau Gris Clair Mat Mat Lichtgrijs Matt Ljusgrå Grigio Chiaro Smorto</p>
---	--	---	--	--



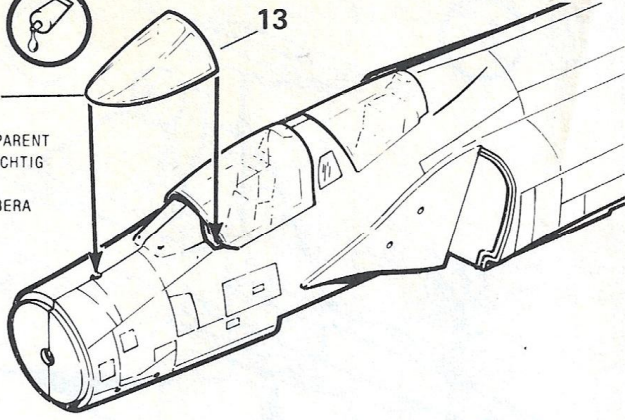




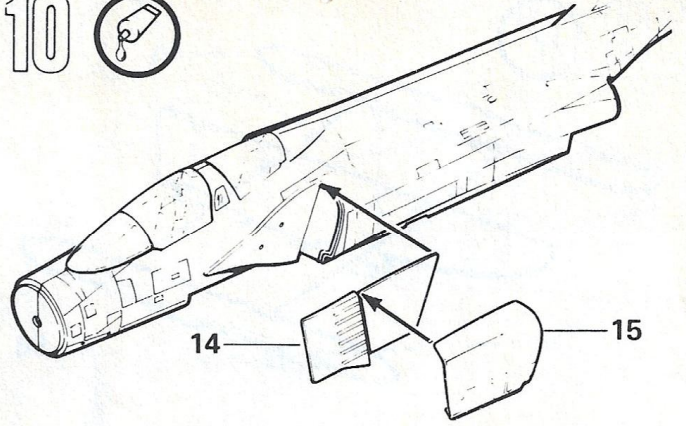
9



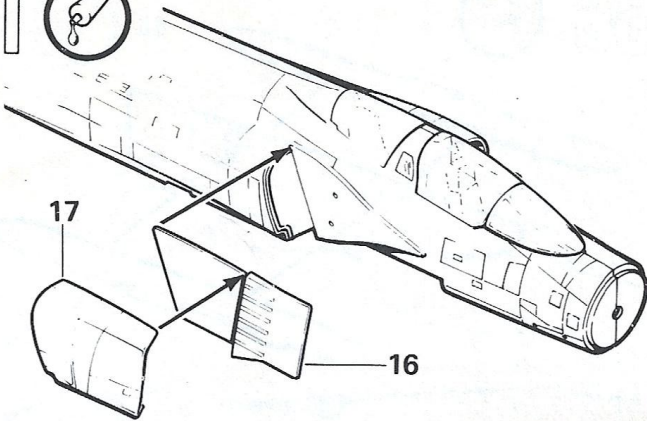
CLEAR  
KLAR  
TRANSPARENT  
DOORZICHTIG  
KLART  
VIA LIBERA



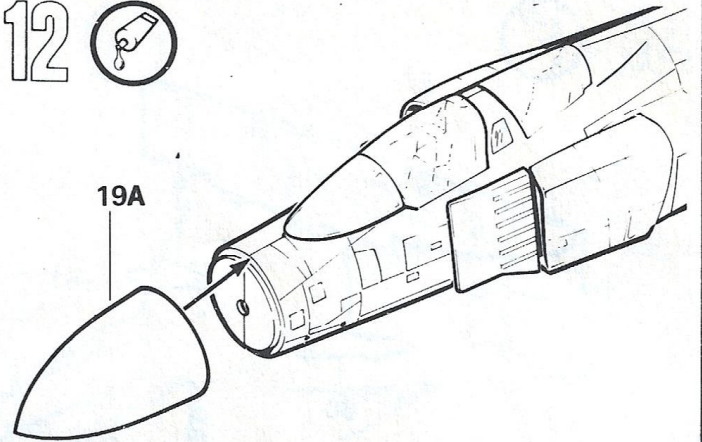
10



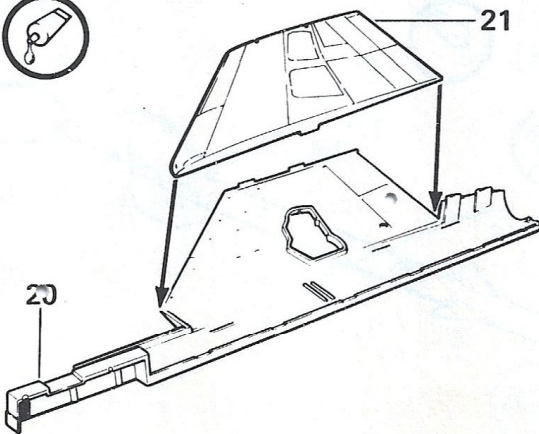
11



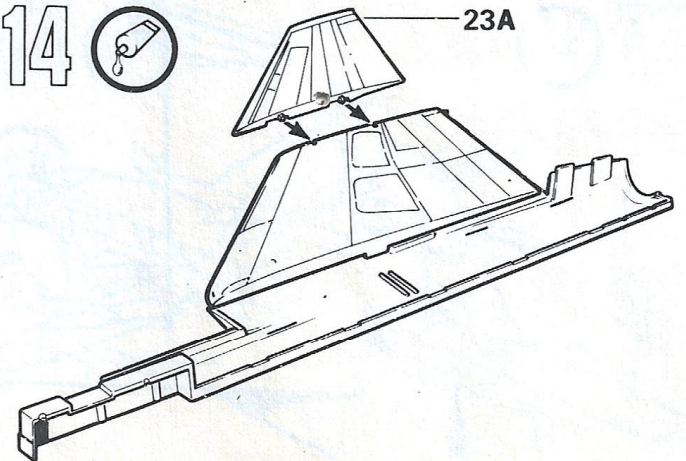
12



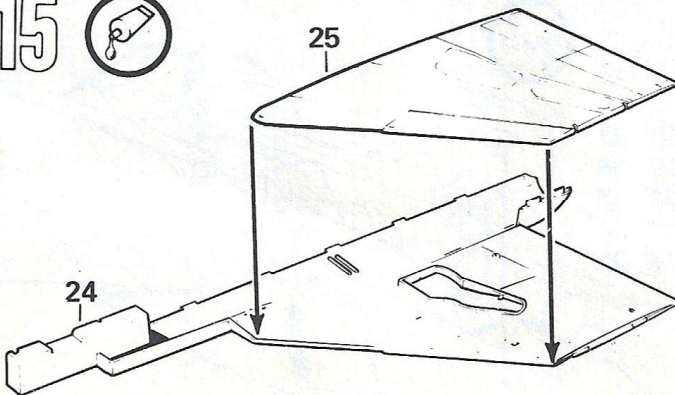
13



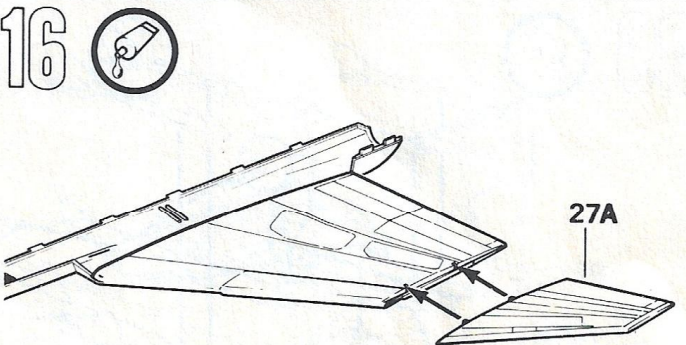
14



15

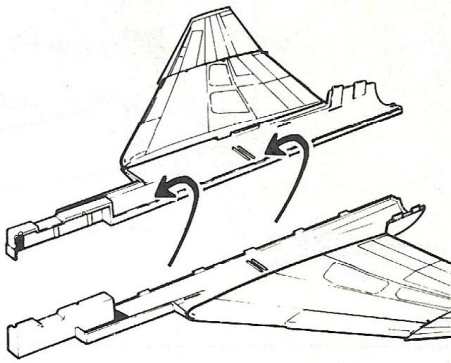


16

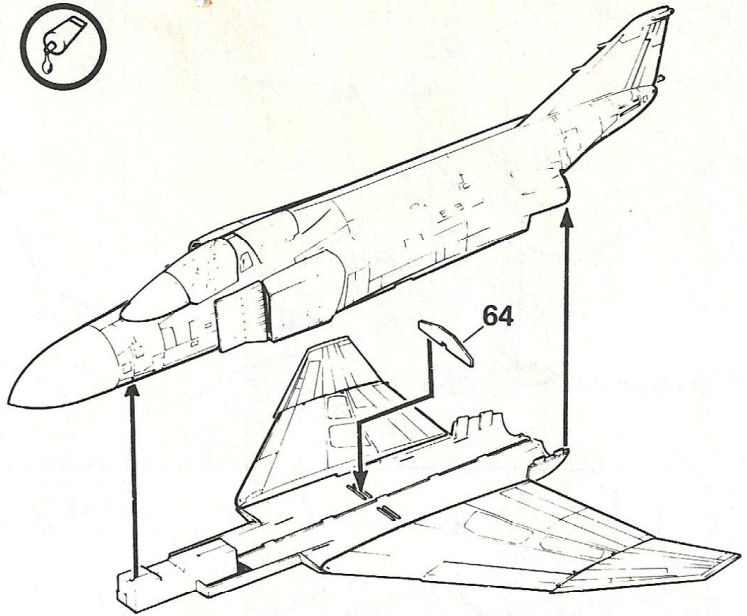




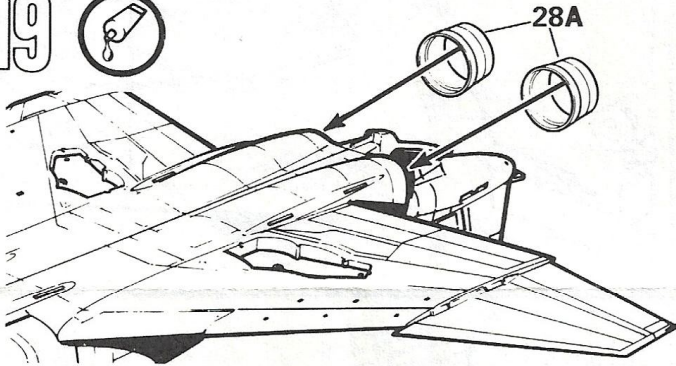
17



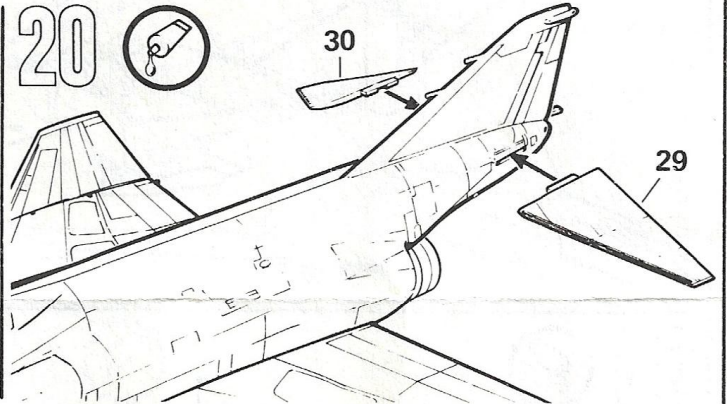
18



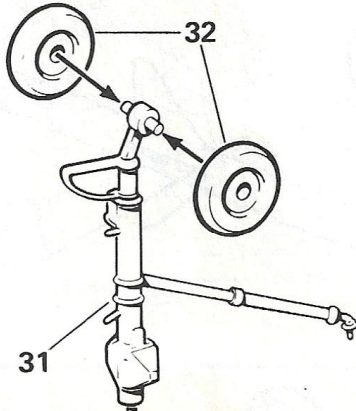
19



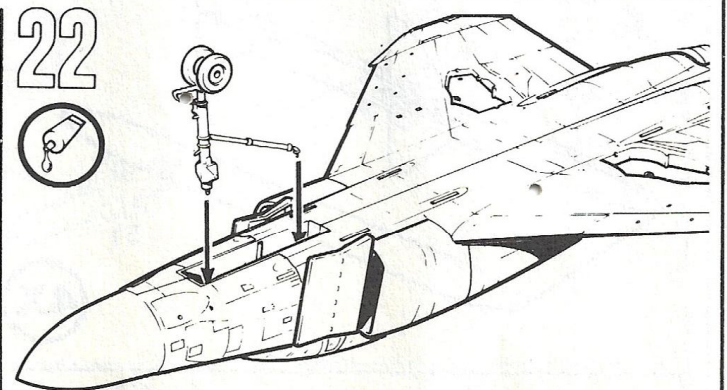
20



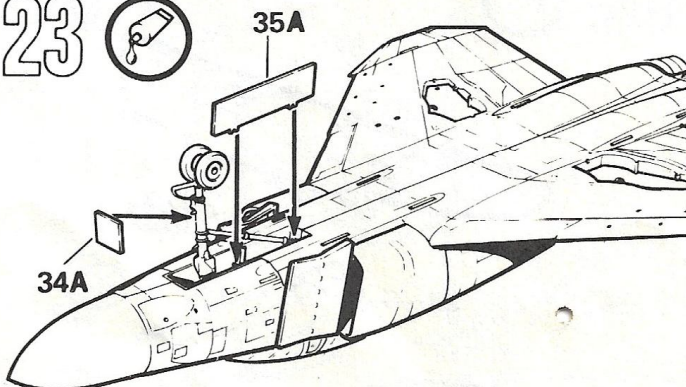
21



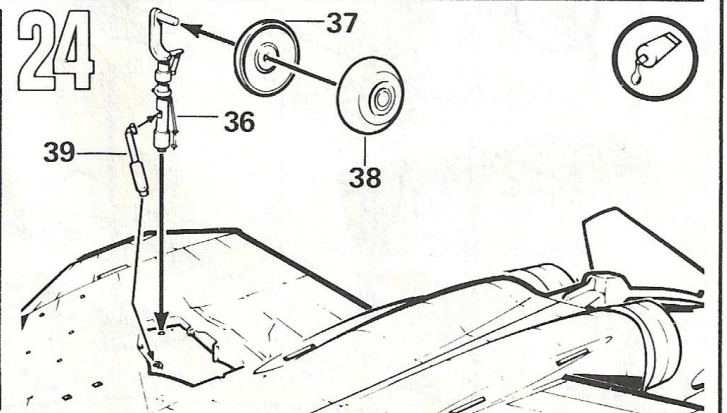
22



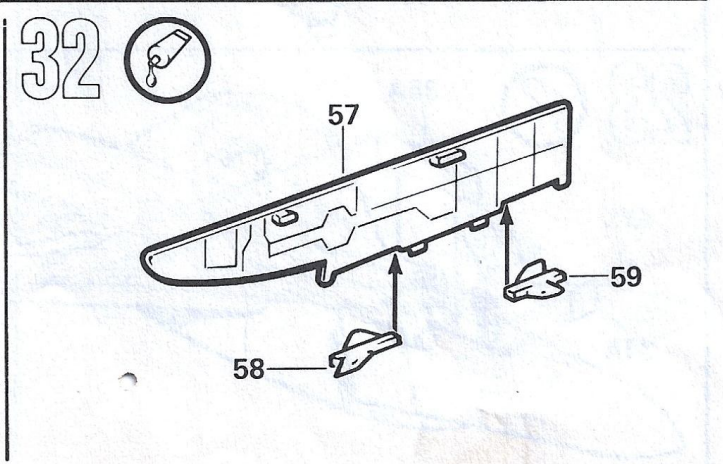
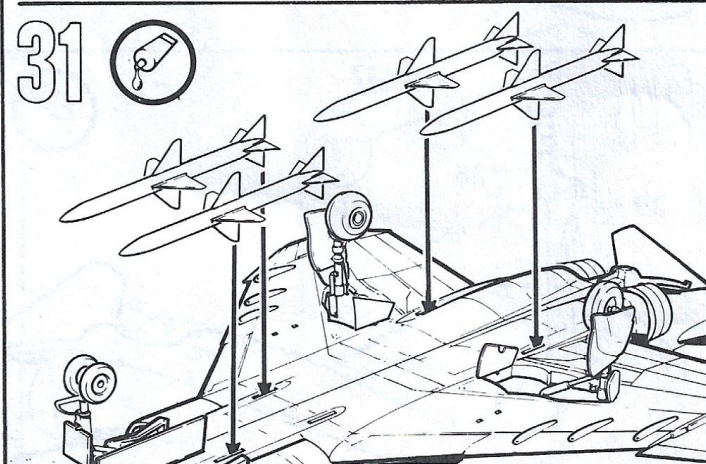
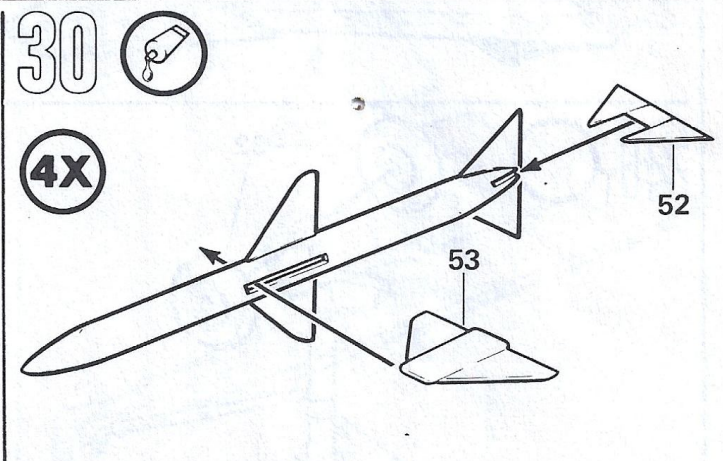
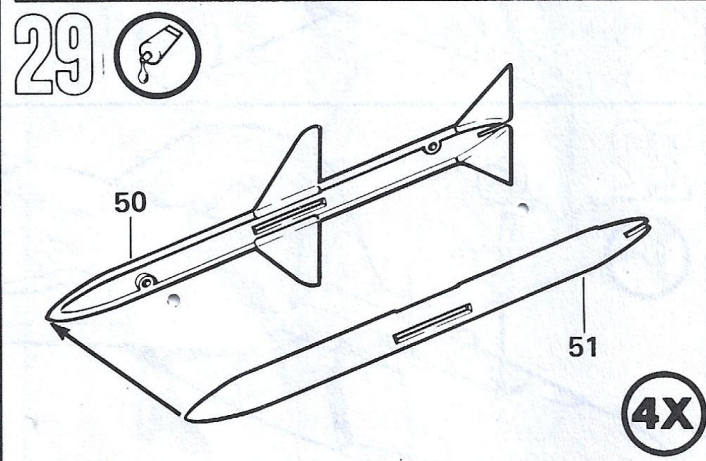
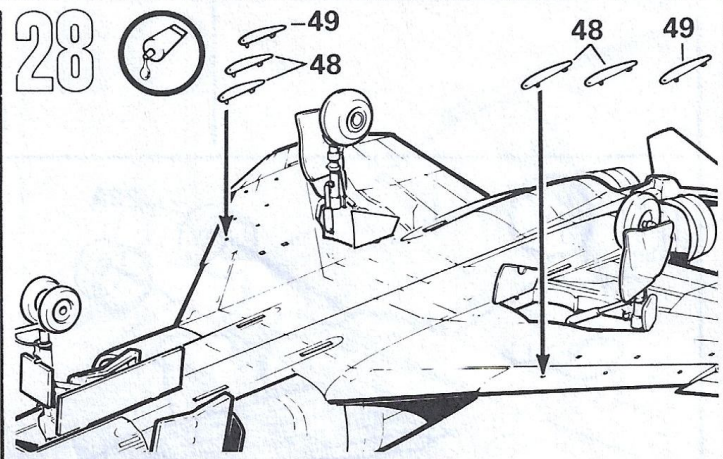
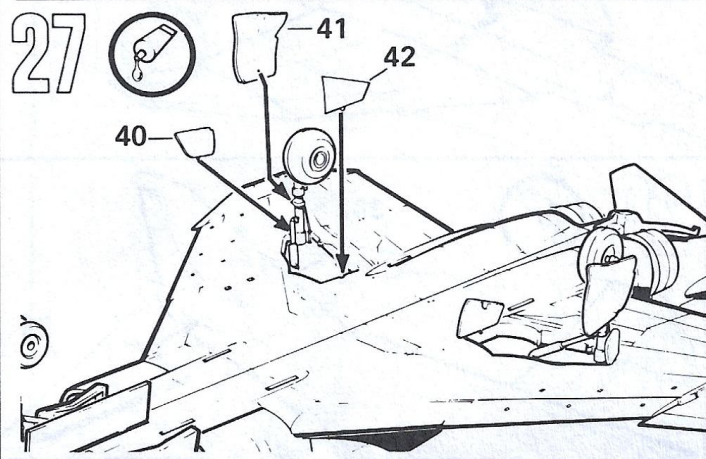
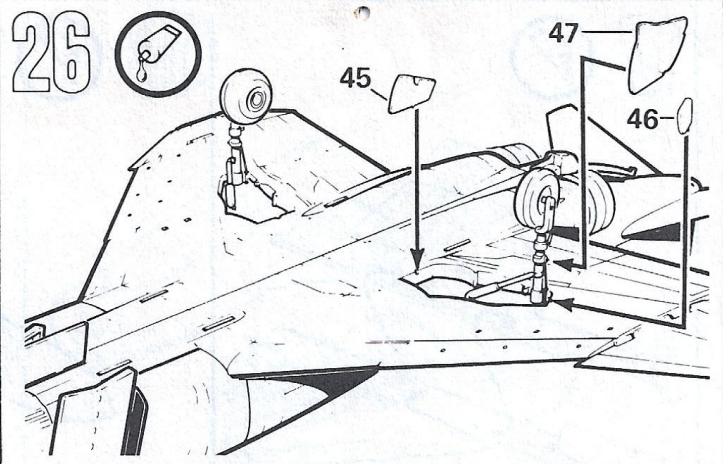
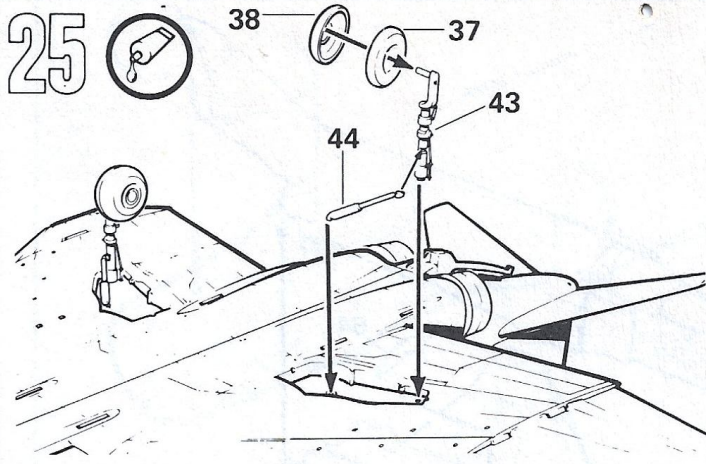
23



24

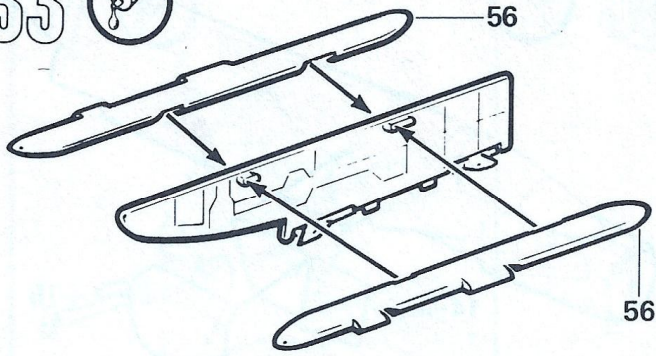




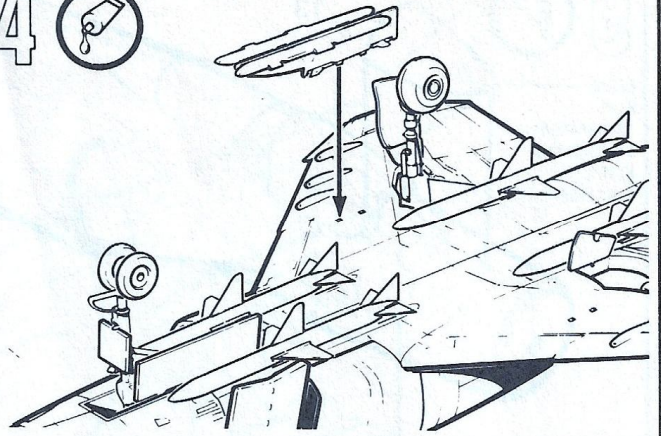




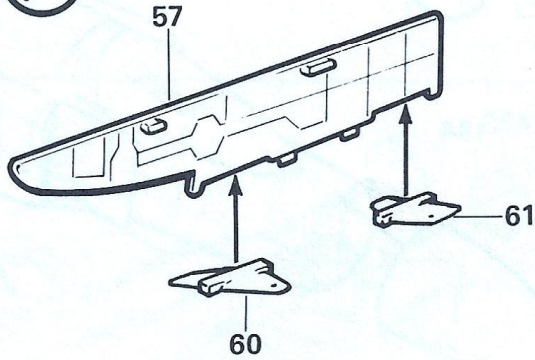
33



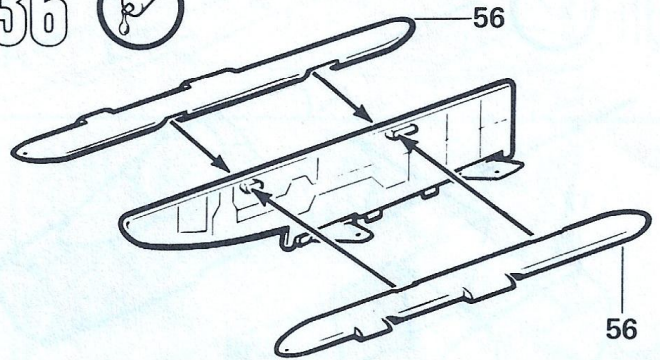
34



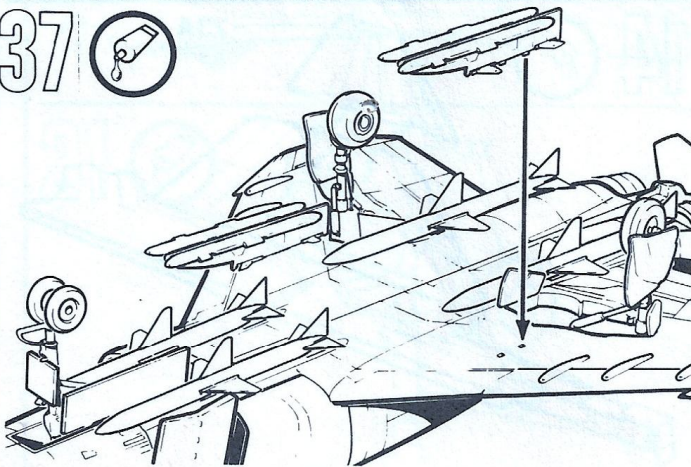
35



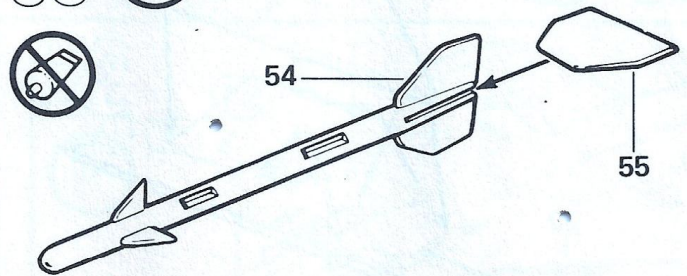
36



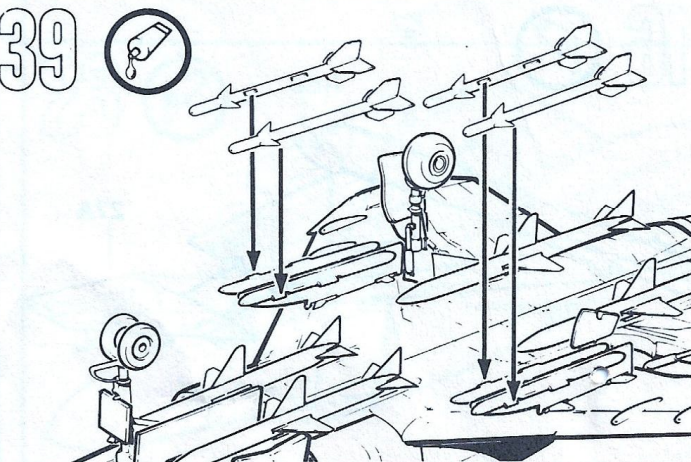
37



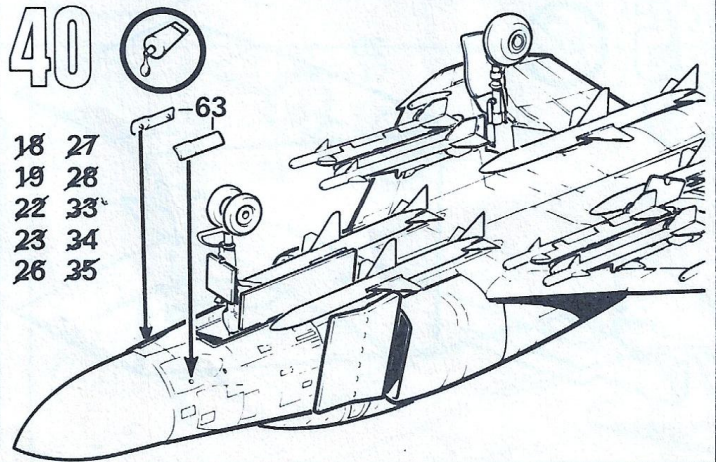
38



39



40



- 18 27
- 19 28
- 22 33
- 23 34
- 26 35