



HURRICANE Mk.I 'RUMANIAN AIR FORCE'

09609 1:48 ハリケーン Mk.I “ルーマニア空軍”

ホーカー社の主任設計技師シドニー・カムは1934年英空軍から内示された次期戦闘機の設計仕様に基づきロールスロイスPV-12エンジンを装備した機体を設計しました。この設計が英空軍に採用され、原型1号機(K5083)が1935年11月6日に初飛行し、時速504km/hという良好な結果を得ました。1936年6月、量産型600機が発注され、制式にハリケーンという名称となり、1937年末には第111中隊に引き渡しが始まりました。前期型の2翅の固定ピッチプロペラ、羽布張りの主翼が、1939年からの後期型では、金属製外皮の主翼、3翅の可変ピッチプロペラに変わりエンジンもマーリンIIIに変更され、性能もよくなりましたが、鋼管羽布張りという胴体の構造は残されました。第二次世界大戦が始まるとハリケーンは旧式機となってしまいましたが、1940年のバトル・オブ・ブリテンでは、スピットファイアが敵戦闘機、ハリケーンがおもに敵爆撃機と戦いドイツ空軍を

撃退し、イギリス本土を死守しました。

ルーマニア王国空軍(A.R.R.)は、1930年6月に旧式化した航空機を刷新するため空軍再編成計画を発令しました。機体はすべて他国製を輸入することとし、フランス、イギリス、ドイツに大がかりな代表団を送りました。その結果フランスには断られたもののイギリス、ドイツから確定発注や契約を取ってきました。このうちイギリスからはハリケーン Mk.Iを50機注文、そのうち12機は早急な納入を求めています。これらの納入によりルーマニア王国空軍は1940年までには近代化していました。

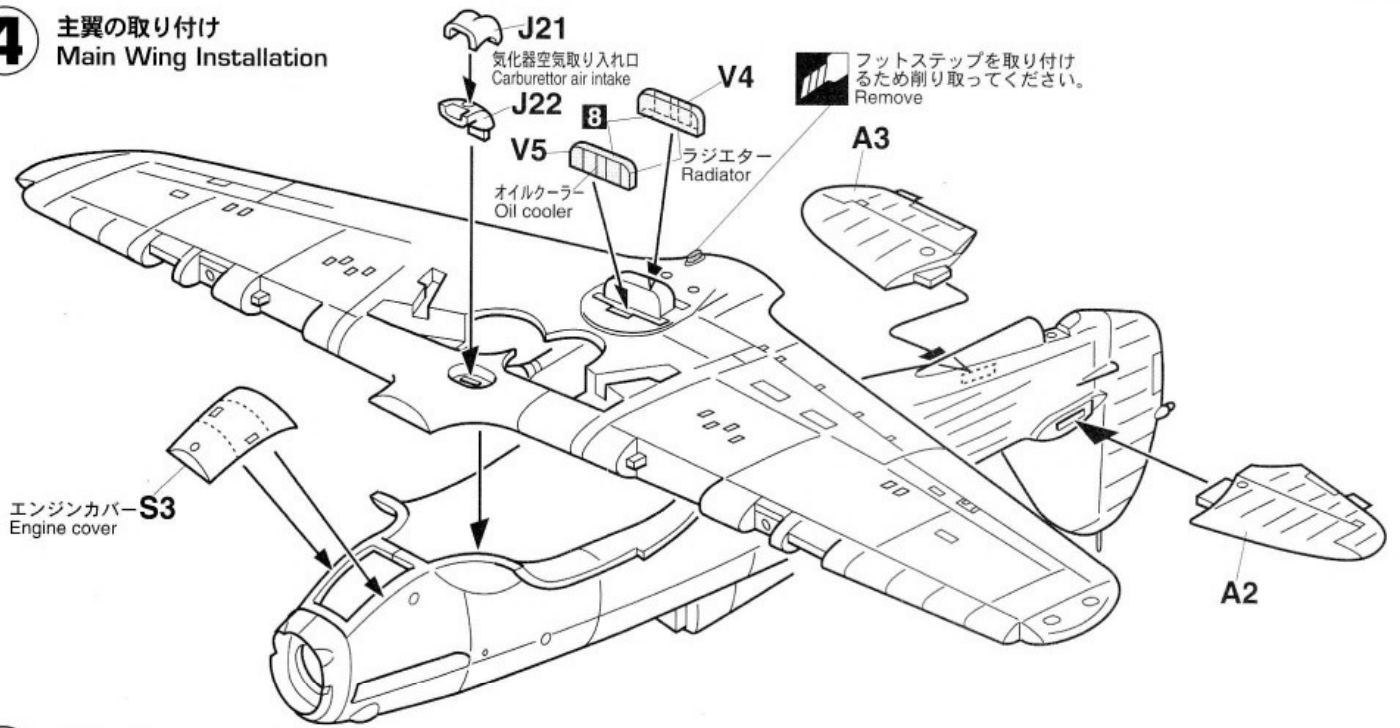
《データ》(Mk.I後期型) 乗員：1名、全幅：12.192m、全長：9.677m、全高：3.67m、全備重量：2,924kg、エンジン：マーリンIII (出力1,030馬力)、最大速度：528km/h (高度6,100m)、武装：7.7mm機関銃×8

Sidney Camm, chief designer for the Hawker Engineering Company, had vision to see that the biplane era was nearing its end. In 1925 he designed a monoplane (never built) knowing that this was the fighter type of the future. In 1933, under Camm's direction, Hawker began work on a monoplane which was an adaption of their successful Hawker Fury biplane. It initially used a 660 hp Rolls Royce engine, but was changed to the higher potential Rolls Royce PV12, that became the famous Merlin engine. In late 1934 a mockup of the "interceptor Monoplane" was begun, and approval was received for a prototype on 21 February 1935. It flew for the first time on 6 November 1935 with George Bulman at the controls. An order for 600 Mk.I Hawker aircraft was received on 3 June 1936, and the name Hurricane was approved that same month. The Hurricane Mk.I early had fabric outer wing surfaces, a fixed two

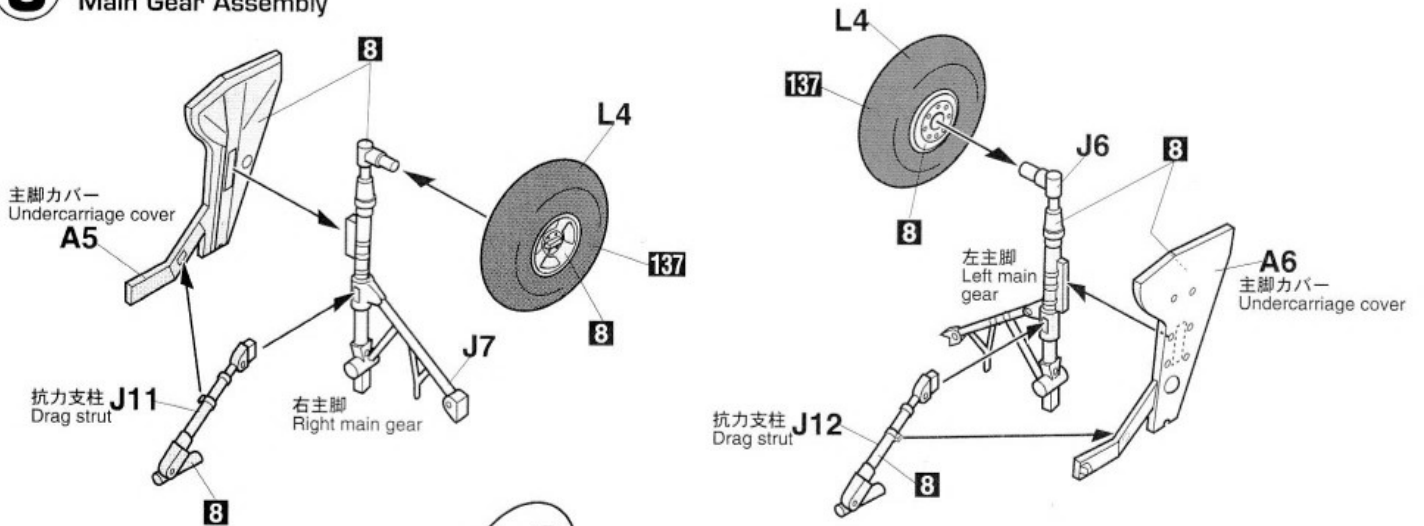
blade Watts wooden propeller, early ejector exhaust pipes and a tail tail antenna. The Mk.I late had all metal wings, a three blade DeHavilland or Rotol variable pitch propeller, type II exhaust stacks; short tail antenna and a rear view mirror on the windscreen. The Mk.I Hurricane was at the forefront during the Battle of Britain in WWII and is credited, along with the Spitfire, with saving England from invasion by Germany, during that dark period in history.

DATA Crew: 1; Wingspan: 12.192m; Length 9.677m; Height: 3.67m; Max gross weight: 2,924kg; Engine: V-12 Rolls Royce Merlin III rated at 1,030hp; Max speed: sea level 408km/h, 6,100m 528km/h; Range: 683k (w/20 minute reserve); Armament: 7.7mm machine guns X 8; First flown: 11/06/35 (prototype)

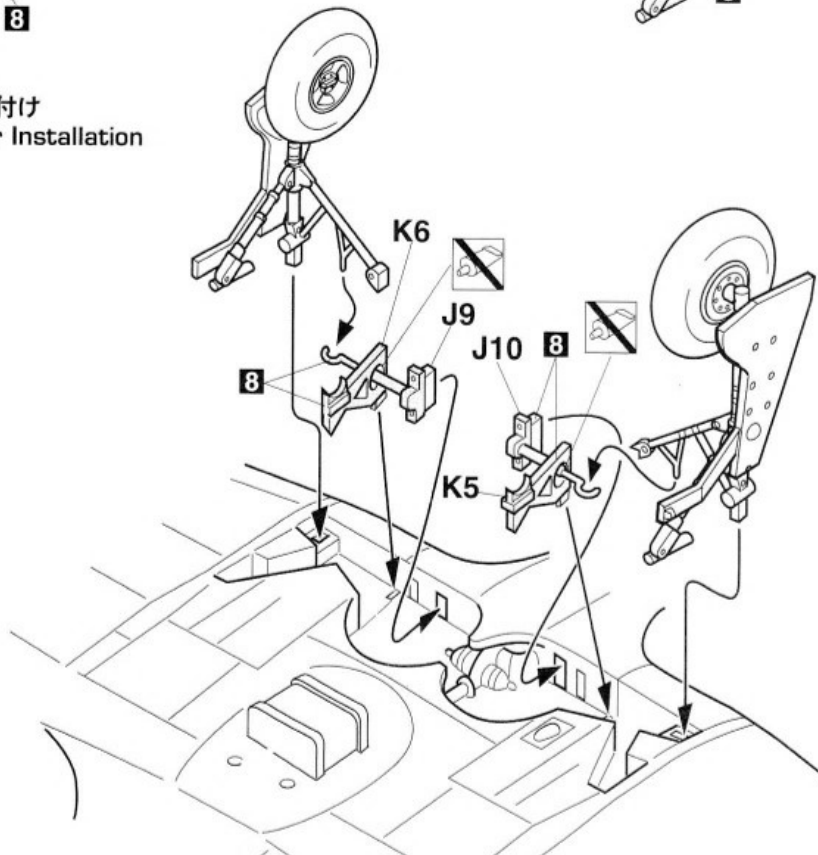
4 主翼の取り付け
Main Wing Installation



5 主脚の組み立て
Main Gear Assembly

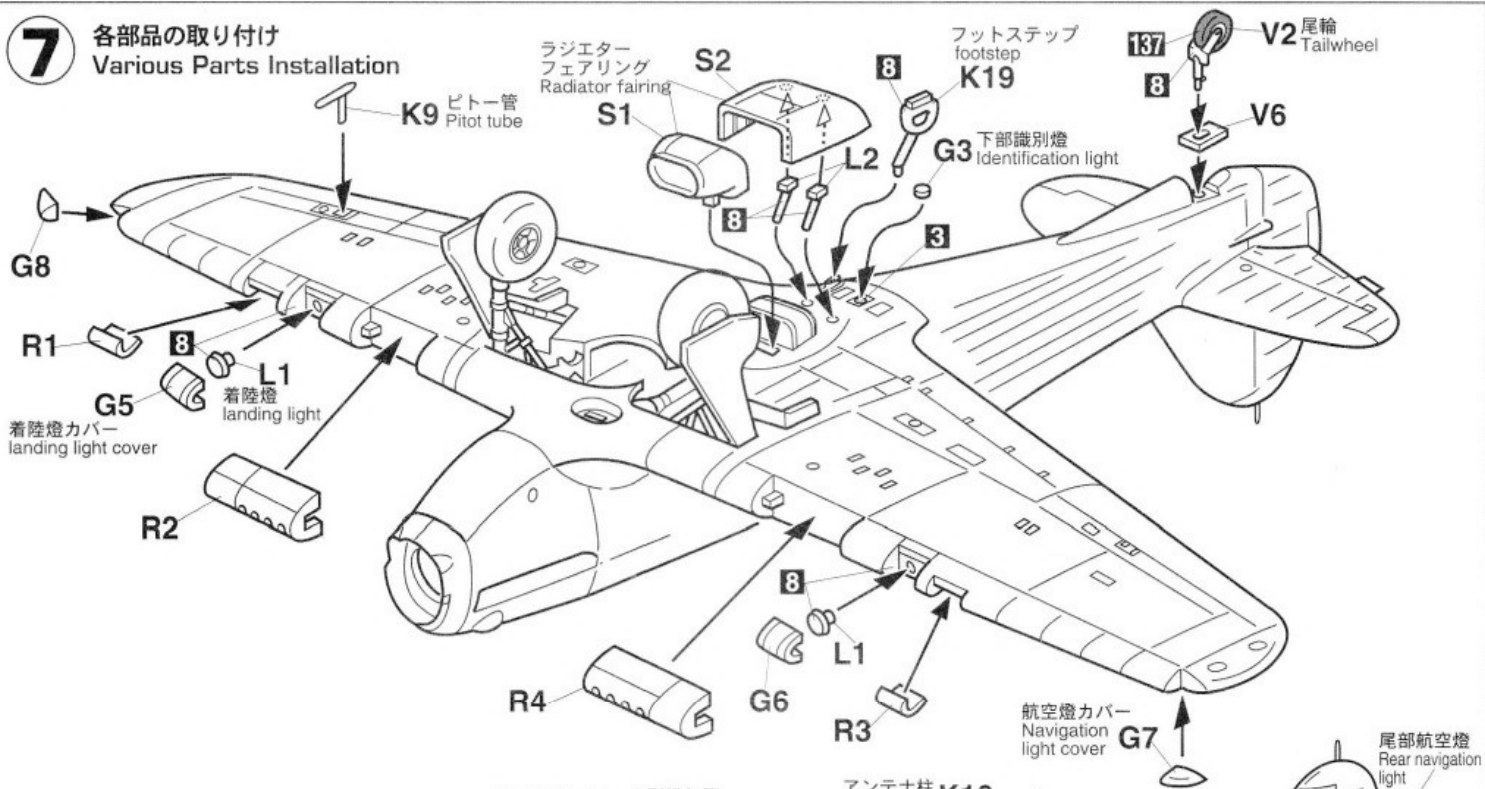


6 主脚の取り付け
Main Gear Installation

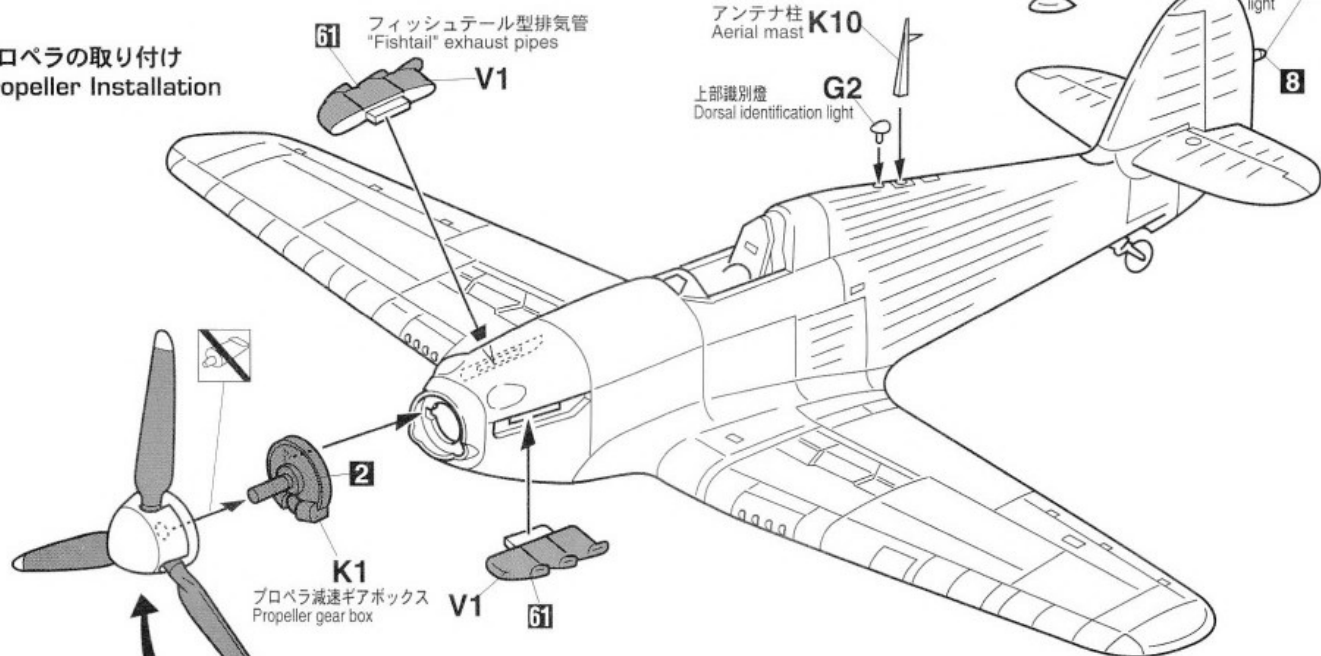


接着しないでください。
DO NOT CEMENT
NICHT KLEBEN
NE PAS COLLER
NON INCOLLARE
NO PEGAR
不用粘合

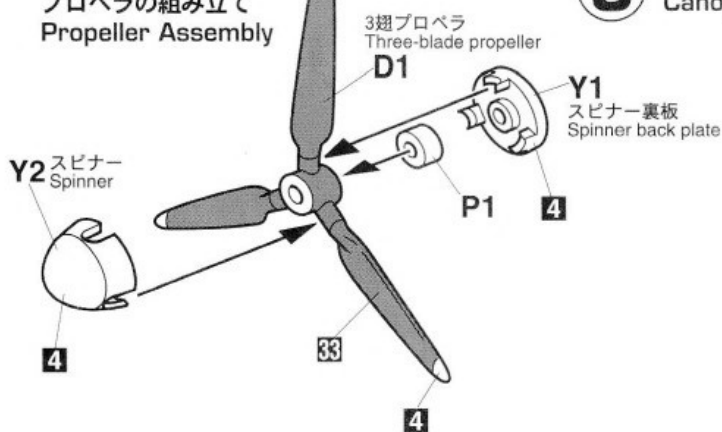
7 各部分の取り付け Various Parts Installation



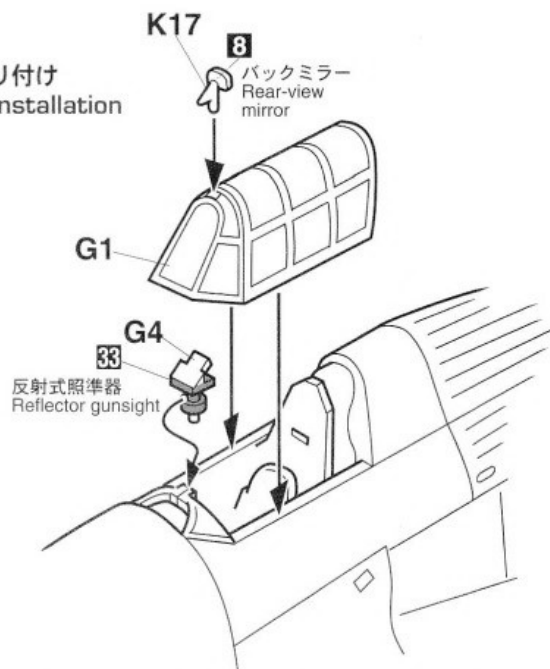
8 プロペラの取り付け Propeller Installation



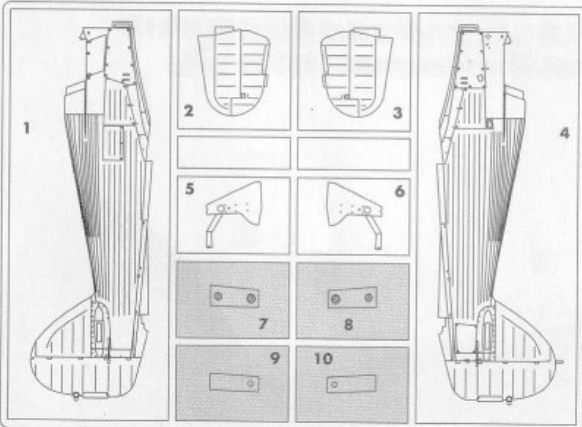
プロペラの組み立て Propeller Assembly



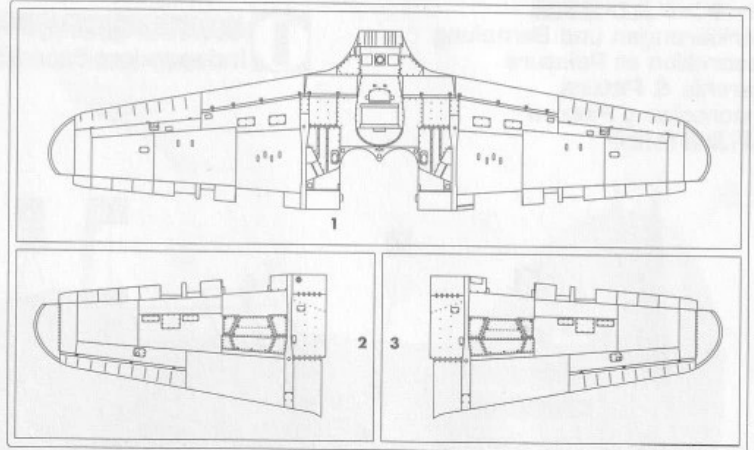
9 風防の取り付け Canopy Installation



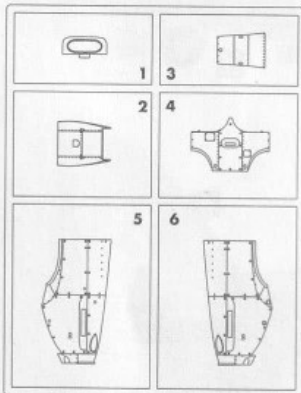
(A)



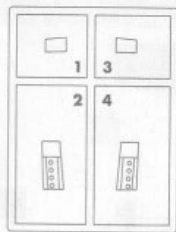
(Q)



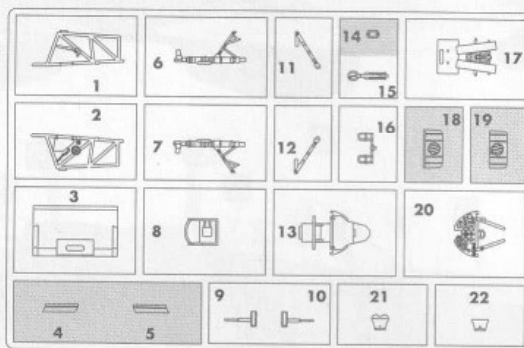
(S)



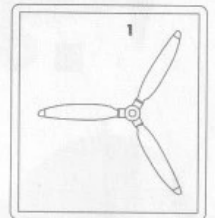
(R)



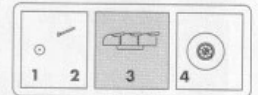
(J)



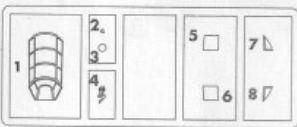
(D)



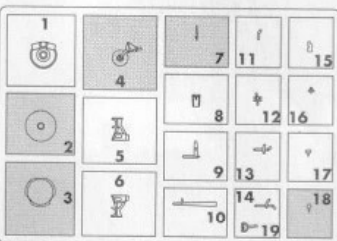
(L)x2



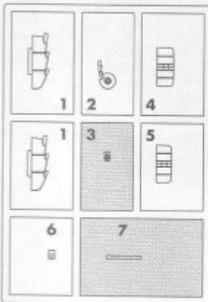
(G)



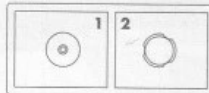
(K)



(V)



(Y)



の部品は使用しません。
Parts not for use.
Teile werden nicht verwendet.
Pièces à ne pas utiliser.
Parti non per uso.
Partes para no usar.
不需要使用的部件

For Japanese use only.

■部品請求をなさる方は、あなたの氏名、住所、郵便番号、電話番号を1字づつはっきり書いて、下のカードと共に申し送ってください。
※ハセガワは、ご本人の同意がある場合を除き、個人情報を第3者に開示することはありません。



— 部品請求カード —

09609 1:48 ハリケーン Mk.I “ルーマニア空軍”

部品を紛失したり、破損された方は、このカードの必要部品を○でかこみ代金を現金書留または郵便小為替で当社サービス係までお申送ください。(1,000円以下の部品請求には、切手で代用もできます。)

A部品.....650円 R部品.....500円
D部品.....600円 S部品.....550円
G部品.....450円 V部品.....500円
J部品.....650円 Y部品.....500円
K部品.....600円 P部品(ポリキャップ).....350円
L部品(一枚分).....550円 デカール.....800円
Q部品.....650円

ART No.09609

上記の価格は予告なく変更する場合がありますのでご了承ください。
「部品請求カード」1枚につき1キット分のパーツのご請求を受けることができます。

2	H[2]	ブラック(黒)	BLACK
3	H[3]	レッド(赤)	RED
4	H[4]	イエロー(黄)	YELLOW
8	H[8]	シルバー(銀)	SILVER
22	H[72]	ダークアース	DARK EARTH
26	H[74]	ダックエッググリーン	DUCK EGG GREEN
33	H[12]	つや消しブラック	FLAT BLACK
61	H[76]	焼鉄色	BURNT IRON
137	H[77]	タイヤブラック	TIRE BLACK
312		グリーンFS34227	GREEN FS34227
330		ダークグリーンBS381C/641	DARK GREEN BS381C/641

塗料指定の[1]はGSIクレオス・Mr.カラー、H[1]は水性ホビーカラーの番号です。
このキットには接着剤は入っていないので別にお求めください。

H[1] in painting indication is the number of GSI Creos Aqueous Hobby Color, while [1] is that of Mr. Color. Glue is not included in this kit.

H[1] bei Bemalungshinweisen ist die Nummer der Aqueous - Hobby - Color von GSI Creos, während [1] den Ton der Farbserie Mr. Color anzeigt. Im Bausatz ist kein Klebstoff enthalten.

Sur le guide de peinture, H[1] correspond au numéro de couleur GSI Creos AQUEOUS HOBBY COLOR, alors que [1] correspond à Mr. COLOR, La colle n'est pas fournie dans ce kit.

H[1] nella indicazione della pittura è il numero della GSI Creos del colore ad acqua per Hobby, mentre [1] e quello di Mr. Color. La colla non è inclusa nella scatola di

H[1] en indicaciones de pintado. Este es el número de GSI Creos Aqueous Hobby Color, mientras [1] es el de Mr. Color. El pegamento no está incluido en el kit.

H[1] 這個着色指示是代表GSI Creos出品水性模型漆的編號，而[1]則代表GSI Creos出品的樹脂系模型漆的編號，這份套件並沒有包括膠水。

Mr.カラー飛行機色セット①
INTERIOR COLOR (18mlx3本入り)

FS34151 ジンク・クロメイト タイプI

FS33481 クロメイトイエロープライマー

BS283 エアクラフト グレイグリーン

312 { グリーンFS34227
GREEN FS34227

330 { ダークグリーン
DARK GREEN

Mr.カラー飛行機色セット②
RAF COLOR (18mlx3本入り)

BS641ダークグリーン

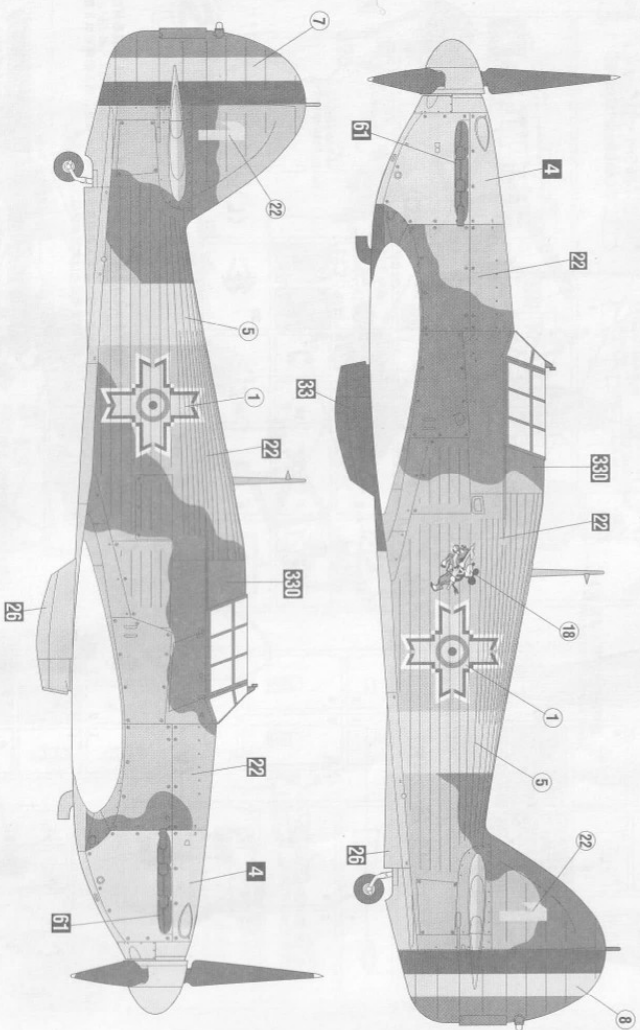
オーシャン グレー

BS637ミディアム シーグレー

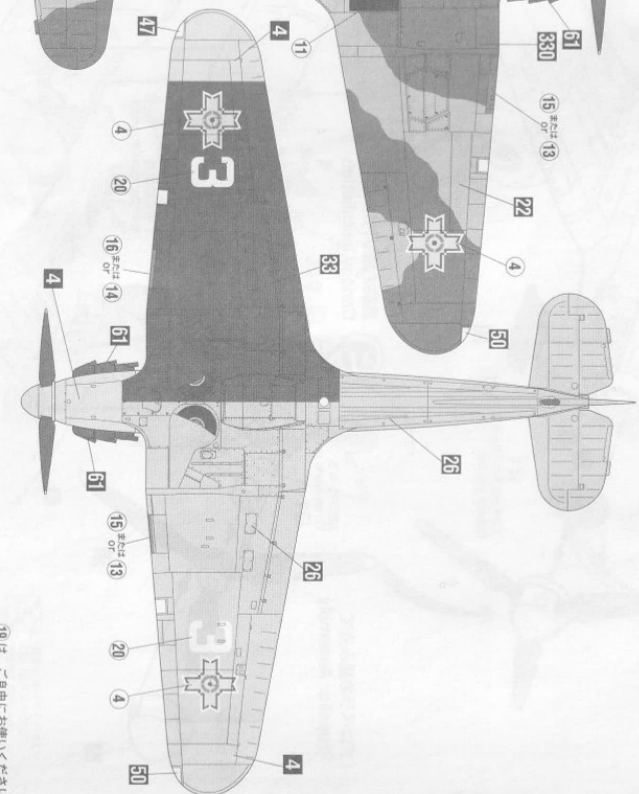
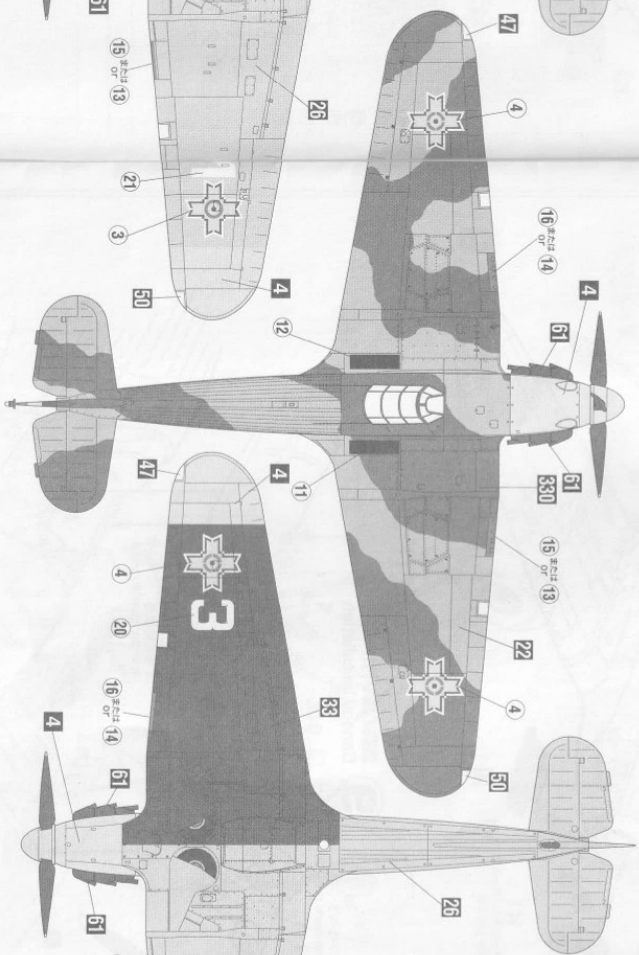
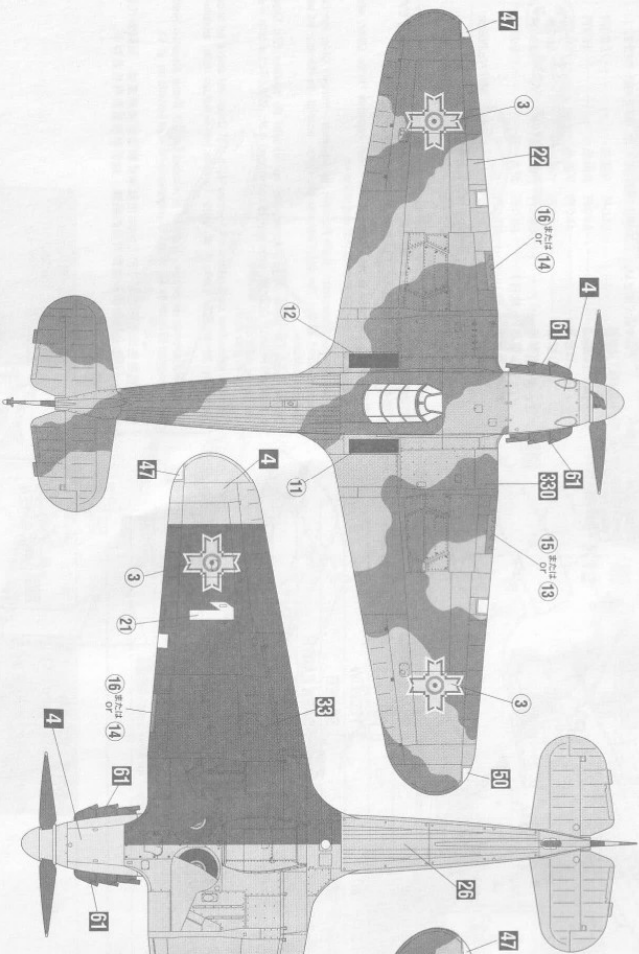
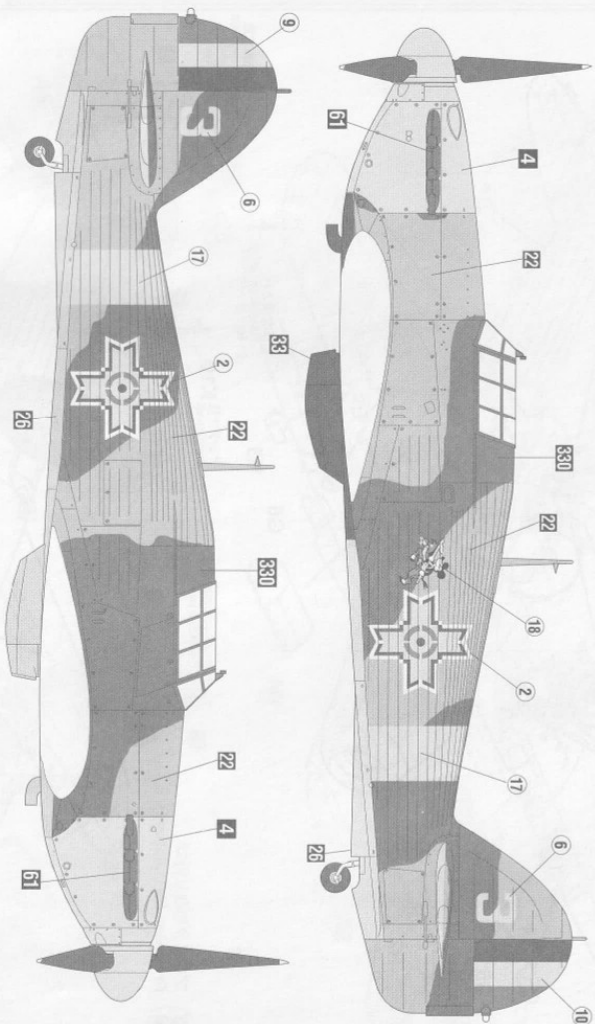
Marking & Painting

マーキング及び塗装図
 Markierungen und Bemalung
 Decorations et Peinture
 Marchio & Pitture
 Decoracion y Pintura
 標貼及着色指示

1 独立第53戦闘飛行隊隊長 エミル ジェオルジェスク 大尉乗機 1941年
 Independent Escadrila 53 Capt. Emil Georgescu 1941年



2 独立第53戦闘飛行隊 ホリア アガチ 中尉 乗機 1941年6月
 Independent Escadrila 53 Lt. Horia Agarci June 1941



◆この塗装図は1/48スケールを、前面80%、上下面50%に縮小してあります。
 ◆This marking chart has been reduced by 80% in the side view and 50% in the top and bottom views from 1/48 scale.

⑬は、ご自由にお使いください
 Please use ⑬ freely.

■デカールのじょうずな貼り方 Correct Method for Applying Decals

- デカールを貼るところのほこりや汚れを、ぬらした布できれいにふきとってください。
- Clean model surface with wet cloth.



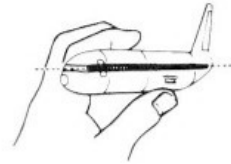
- 貼りたいデカールを台紙ごとハサミで切りとり、1枚づつ水またはぬるま湯に台紙を下にして20秒くらい浮かべます。
- Cut each design out of decal sheet and dip them in warm water for 20 seconds.



- 水から出したらタオルの上のせ、指先でデカールが動かしやすくなった後、貼るところにおいて静かに台紙をずらします。
- Check with finger tip if design is loose on base paper. If so, place it on proper position on model and slide off base paper leaving design on model.



- 指先に少し水をつけて正確な位置にデカールを動かした後で、やわらかく、よく水を吸う布でデカールを押しさえて内側の水分や気泡を押し出します。
- Move design to exact position with wet finger tip, and push out excess water and air bubbles under decal with soft cotton cloth.



- デカールが完全に乾いたら少し水をつけた布で、デカールのまわりのノリをふきとります。
- When decals get dry, wipe off with wet cloth excess glue left around decals.

CAUTION: NOT SUITABLE FOR CHILDREN UNDER 3 YEARS. CONTAINS SMALL PARTS.

NICHT FÜR KINDER UNTER 36 MONATEN ENTHÄLT KLEINE TEILE.

ATTENTIE: NIET GESCHIKT VOOR KINDEREN TOT 4 JAAR. BEBAT KLEINE ONDERDELEN.

ATTENTION: CE PRODUIT NE CONVIENT PAS A UN ENFANT DE MOINS DE 36 MOIS, EN RAISON DES PIÈCES DE PETITE DIMENSION CONTENUES.

ATTENZIONE: PRODOTTO NON ADATTO AI BAMBINI DI ETÀ INFERIORE AI 36 MESI. CONTIENE PICCOLE PARTI.

ATENCIÓN: NO ES CONVENIENTE PARA NIÑOS MENORES DE 3 AÑOS. CONTIENE PIEZAS PEQUEÑAS.

ATENÇÃO: IMPRÓPRIO PARA CRIANÇAS COM MENOS DE 3 ANOS. CONTÉM PEÇAS PEQUENAS.

FORSIGTIG! IKKE EGNET TIL BØRN SOM ER MINDRE END 3 ÅR. INDEHOLDER SMÅ DELE.

ΠΡΟΣΟΧΗ : ΚΑΤΑΛΛΗΛΟ ΓΙΑ ΠΑΙΔΙΑ ΑΝΩ ΤΩΝ ΤΡΙΩΝ ΕΤΩΝ ΠΕΡΙΕΧΕΙ ΜΙΚΡΑ ΤΕΜΑΧΙΑ

■VOR DEM ZUSAMMENBAU ZU LESEN

- Bitte lesen Sie die Anleitung vor dem Zusammenbauen sorgfältig durch.
- Verwenden Sie nur Kunststoffklebstoff und Kunststofflackfarben.
- Die geleerten Plastiküten sollten zerissen und weggeworfen werden, um zu verhindern, daß Kleinkinder beim Spielen darin erstickten.
- Handhaben Sie Klebstoff und Lackfarben niemals in der Nähe von offenen Flammen.
- Mit Klebemittel sparsam umgehen und während des Zusammenbaus für ausreichende Ventilation sorgen.

■LIRE CECI AVANT D'EFFECTUER LE MONTAGE

- Etudier attentivement les instructions avant le montage.
- N'utiliser que de l'adhésif plastique et du vernis.
- Déchirer et jeter les sacs en plastiques vides pour éviter tout danger d'étouffement pour les enfants.
- Ne jamais utiliser d'adhésif ou du vernis près d'une flamme.
- Utiliser le ciment avec modération et bien ventiler la pièce pendant le montage.

■LEGGERE QUESTO PRIMA DEL MONTAGGIO

- Studiare attentamente le istruzioni prima del montaggio.
- Usare solo adesivo e vernici per plastica.
- Strappare e gettare le buste di plastica vuote per evitare il pericolo di soffocamento per bambini piccoli.
- Non usare mai l'adesivo o la vernice vicino ad una fiamma.
- Utilice sufficiente adesivo e ventilare bene la habitación durante la costruzione.

■ANTES DEL ENSAMBLAJE, LEA CUIDADOSAMENTE LO SIGUIENTE

- Antes del ensamblaje, estudie cuidadosamente las instrucciones.
- Emplee solamente cemento plástico y pinturas.
- Rompa y tire las bolsas de plástico a fin de evitar que los niños pequeños puedan sofocarse jugando con ellas.
- No emplee nunca cemento ni pintura cerca de llamas.
- Usare l'adesivo moderatamente e ventilare bene l'ambiente durante la costruzione.

■組立之前務請先看清此說明。

- 請先看清說明圖，把握全體的順序之後才進入組件。
- 強力膠和塗料請使用塑膠專用的。商品的空袋為了不讓小孩子帶在頭上，請撕掉。
- 強力膠塗料不可在火的附近使用。

"WARNING" FUNCTIONAL SHARP POINTS
"WARNUNG" SCHARFE ECKEN UND KANTEN
"Avertissement" Points essentiels de fonctionnement
"ATTENZIONE" PARTI MOLTO ACUMINATE
"AVISO" PUNTOS AGUDOS EN FUNCIONAMIENTO



注意

- *組み立てる前に必ずお読みください。
- *12才以下の方が組み立てる時は、保護者もお読みください。

1. 組み立てモデルです。作る前に組み立て説明書をお読みください。
2. 部品を取り出した後のビニール袋は、小さな子供が頭から被ったり、飲み込んだりすると窒息するおそれがありますので、破り捨ててください。
3. 部品はきれいに切り取り、切り取った後のクズはゴミ箱に捨ててください。
4. 部品はやむなくとがっている所がありますので使用目的以外は、絶対に遊ばないでください。特に小さいお子様のいる家庭では注意してください。
5. 小さな部品がありますので、誤って飲み込まないようにしてください。特に小さいお子様のいる家庭では注意してください。
6. 部品の組立の際、ニッパー、ナイフ、ヤスリ等を不用意に取り扱くと、刃先等で怪我の恐れがあります。12才以下の方は、保護者の指導のもとに取り扱ってください。
7. 接着剤、塗料を使用する場合は、下記に注意してください。
* 締め切った室内では使用しないでください。中毒の恐れがあります。
* 火の近くでの使用は絶対に止めてください。引火の恐れがあります。接着剤、塗料は目や口に入れないでください。
* 誤って目や口に入ったときは、すぐに大量の水で洗い流して、医師に相談してください。
8. 工具、接着剤、塗料、電池等を使用する場合は、その説明書の注意事項をよく読んで正しく使用してください。



CAUTION

- * MAKE SURE TO READ INSTRUCTIONS LISTED BELOW BEFORE ASSEMBLING.
- * ADULT SUPERVISOR SHOULD ALSO READ INSTRUCTIONS WHEN ASSEMBLED BY CHILDREN AGED 12 OR YOUNGER.

1. THIS BEING AN ASSEMBLY KIT, READ THE INSTRUCTIONS BEFORE ASSEMBLING.
2. TEAR UP AND THROW AWAY THE PLASTIC BAGS CONTAINING KIT PARTS AS CHILDREN MAY SUFFOCATE BY SWALLOWING OR WEARING OVER HEAD.
3. CUT THE PARTS OFF PROPERLY AND THROW THE WASTE PARTS INTO DUSTBOX AT ONCE.
4. DO NOT PLAY WITH THE PARTS FOR ANY OTHER PURPOSE AS SOME PARTS MAY BE TOO SHARP. MORE CAUTION AND CARE NEEDED FOR FAMILIES WITH INFANTS.
5. DO NOT SWALLOW ANY PARTS AND CUT-OFF CHIPS. KEEP AWAY FROM REACH OF CHILDREN.
6. WRONG OR CARELESS USAGE OF NIPPER, CUTTER, FILE ETC. MAY HURT THE ASSEMBLER.
7. BE CAUTIONS AS FOLLOWS WHEN USING ADHESIVES AND/OR PAINTS:
* DO NOT USE IN CLOSED ROOM TO AVOID POISONING/TOXIC.
* DO NOT USE NEAR FIRE TO AVOID FLAMMABILITY.
* DO NOT PUT ANY ADHESIVES AND/OR PAINTS INTO MOUTH AND EYE IF MISTAKENLY PUT INTO, WASH OUT PROMPTLY WITH FULL WATER AND CONSULT A DOCTOR.
8. USE TOOLINGS, ADHESIVES, PAINTS, BATTERIES ETC. PROPERLY AFTER CAREFUL READING OF INSTRUCTIONS GIVEN IN EACH HANDLING MANUAL.



株式会社ハセガワ
静岡県焼津市八幡3-1-2 〒425-8711 TEL (054) 628-8241
HASEGAWA CORPORATION
3-1-2 Yagusu, Yaizu, Shizuoka, 425-8711 Japan.