



Kit No.CB-35175

Mittlerer Einheits PersonenKraftwagen (m.E.Pkw) Kfz 12 (Early Version)

Bronco Models

德国霍希军事人员车辆 (Kfz.12) 早期型

1/35 SCALE



www.mojehobby.pl www.super-hobby.com

The Kfz 12 was a medium size cross country vehicle manufactured in Germany by the Horch company. It was widely used by the German army as a staff car and personnel carrier during WWII. The car was built by several companies including Auto-Union and Opel from 1937 to 1943. The Kfz 12 was a 6-seater car variant powered by a 79 bhp V-8 Horch 3.5 litre petrol engine. It had a loaded weight of 3 tons and a road range of 400 kilometers. Staff cars were often fitted with map tables in the rear passenger compartment otherwise it was the same as the standard personnel carrier. A towing hitch was standard so it could tow a 700 kg trailer or small artillery piece. Cars built before 1940 have spare wheels mounted on the sides, post 1940 had them stowed inside the body. The Einheits Pkw family proved expensive to build and maintain. It also suffered from being overweight. Thus production was canceled by 1943. Other models included the Kfz 15 radio car and Kfz 16 artillery observer car. Short story by Phil Greenwood

Das Kfz 12 war ein mittelschwerer geländegängiger Personenkraftwagen der deutschen Firma HORCH. Er war bei der Wehrmacht weit verbreitet als Stabs- und Personenwagen und gehörte zur Klasse der Einheits Pkw. Die Produktion erfolgte zwischen 1937 und 1943 bei mehreren Herstellern wie der Auto-Union und Opel. Als Antrieb diente dem Sechssitzer ein 3,5 Liter V-8 Benziner mit 79 PS. Das zulässige Gesamtgewicht betrug 3 Tonnen, die Reichweite 400 Kilometer. Als Stabswagen war häufig ein Kartentisch im hinteren Teil verfügbar. Eine Anhängerkupplung (für einen 700 kg Hänger oder ein kleines Geschütz) gehörte zur Serienausstattung. Vor 1940 gebaute Modelle zeigten außen angebrachte Ersatzräder, danach waren diese innen verstaut. Entgegen dem ursprünglichen Ansinnen waren die mittleren Einheits Pkws teuer und umständlich in der Herstellung. Auch die Wartung und das hohe Gewicht erwiesen sich als Nachteil. Daher wurde die Produktion ab 1943 eingestellt. Weitere Varianten waren u.a. das Kfz 15 (Funkwagen) und 16 (Artilleriebeobachter).

© Translation Michael Knoblich ACADEMY EUROPE GmbH

Pkw.Kfz12是由德国霍希公司所生产的一种中型越野车。二战期间它被广泛使用于德国军队里作为士官/兵员的运输车。这种车从1937年至1943年由多家公司,包括霍希,自动联盟和欧宝分别生产的。Pkw.Kfz12是一台6座位款式的车,动力是由一台有79匹马力的V-8霍希3.5升汽油发动机所提供。它可装载重量3吨及巡航400公里距离的范围。士官使用型在后方乘客车厢内往往设有地图桌;而一般普通的兵员的运输车则没此设备。牵引钩为标准装置,所以它可以牵引一台700公斤的拖载车或小型火炮。1940年以前生产的型号把备胎装在两边车体外侧,而1940后生产的型号备胎则改装在两边车体内侧

CORRECT METHOD FOR APPLYING DECALS: HINWEISE ZUM ANBRINGEN DER DECALS
 正确使用水贴纸的方法:

1. Clean model parts surface with wet cloth. Entsprechende Stellen am Modell feucht reinigen.
 将需要贴水贴纸之部位表面擦干净。
2. Cut out the decal parts and dip them in cold water for 15-20 seconds. Decal ausschneiden und für 15-20 Sek. ins Wasser legen.
 将所需之贴纸剪下泡在清水里约15至20秒。
3. Place it on correct position of the model kit. Decal an der richtigen Stelle auflegen.
 将湿透之贴纸取出置放于正确之位置旁。
4. Slide off the decal from the base paper on to the model kit surface with a cotton stick. Decal mit Wattestäbchen festhalten und Papier darunter wegziehen.
 用棉花棒轻推贴纸表面使其从底纸滑出至模型表面之正确位置。
5. When decal get dry then complete. Decal mit Papiertuch andrücken und trocknen.
 待其自然干透后即完成。

ICON INSTRUCTION: 图标说明:

| | | | | |
|--|--|---|---------------------------------------|-------------------------------|
| Open Hole Loch bohren 钻孔 | Remove Abtrennen 切除 | x2 2 Sets needed Vorgang wiederholen 同样的制作二组 | Bend Biegen 曲折 | Optional Auswahl 可以选择采用 |
| Apply Decal Decal anbringen 贴水贴纸 | Instant Glue For Metal Sekundenkleber verwenden 瞬间接着剂, 金属用 | Fill Hole Verspachteln 把孔填平 | Do not cement Nicht kleben 不用粘合 | |

COLOR SUGGESTION: ANFANGSBELEHUNG: 涂装指引

| Color 涂料表 | | MR. Hobby | Hobby Color | Humbrol | amly |
|---------------|---------------|-----------|-------------|---------|-------|
| Silver | Silber | H-8 | C-8 | 11 | X-11 |
| Steel | Stahl | H-18 | C-28 | 53 | / |
| Tyre Black | Reifenschwarz | H-77 | C-137 | 85 | / |
| Olive Drab | Oliv Braun | H-78 | C-38 | 66 | XF-62 |
| Flat White | Matt Weiss | H-11 | C-62 | 34 | XF-2 |
| Wood brown | Dunkelgrun | H-37 | C-43 | / | / |
| Khaki | Kaki | H-81 | C-55 | 19 | XF-49 |
| Dark yellow | Dunkelgelb | H-79 | C-39 | 89/93 | XF-60 |
| Leather black | Leder schwarz | / | / | / | / |
| German Gray | Deutsch Grau | H-32 | C-40 | 92 | XF-63 |

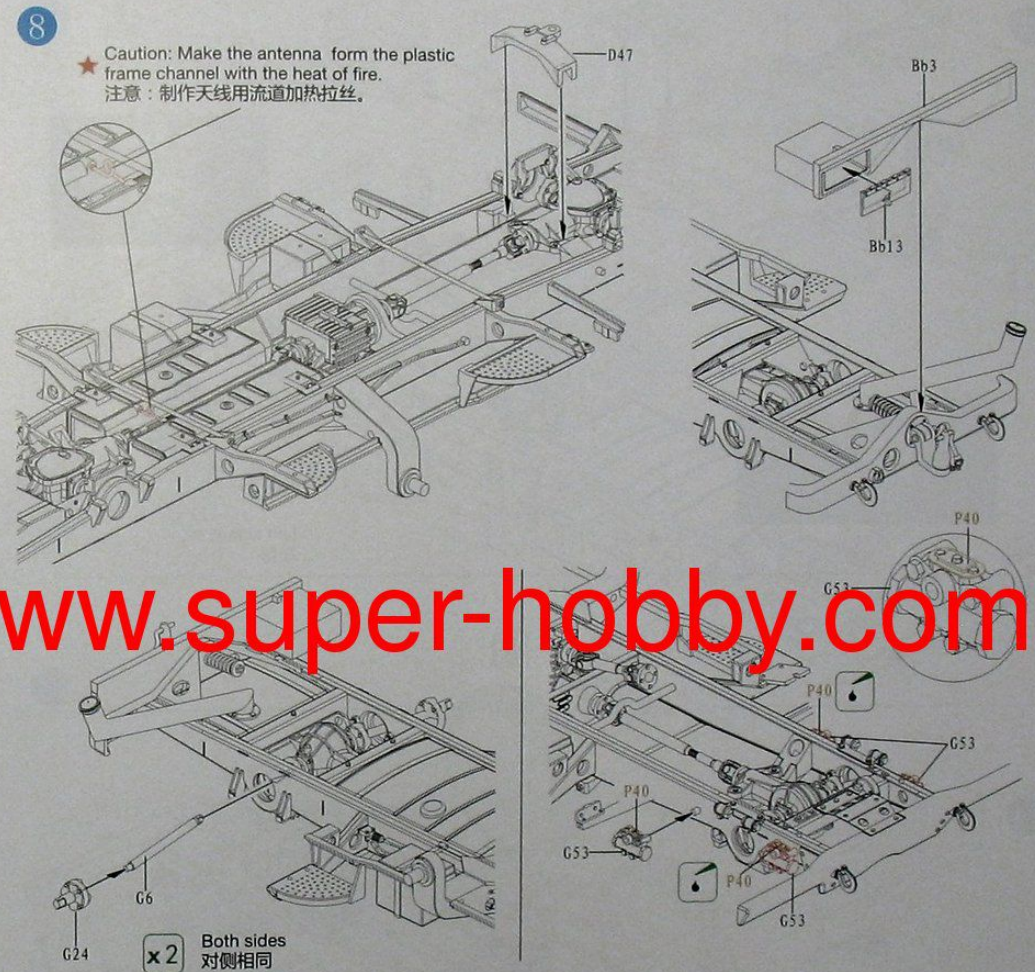
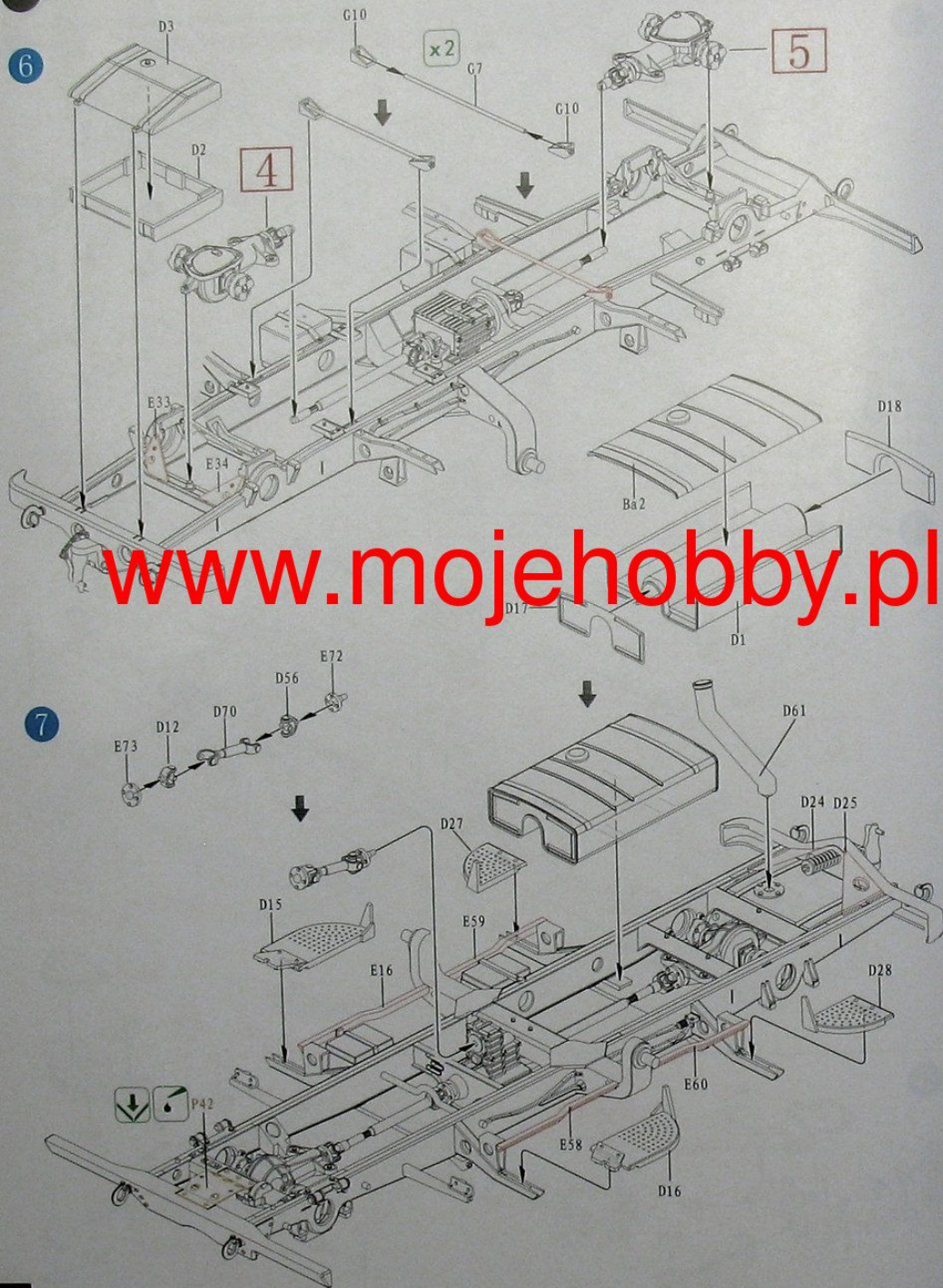
READ BEFORE ASSEMBLING: VOR ZUSAMMENBAU LESEN: 组装必读:

- Carefully Study instruction before assembling. Anleitung studieren und verständlich machen. 组装前请阅读清楚制作指引。
- Keep plastic model glue and tools away from children. Kleber, Farben, Werkzeuge und Plastiktüten von Kindern fernhalten. 胶水、油漆及工具勿让小孩接触。
- Do not use cement or paint near open flame or sparks. Kleber/Farbe nicht in Nähe von offenen Flammen. 胶水及油漆勿接触火种。
- Do not work in closed room. Nur in ausreichend belüfteten Räumen arbeiten. 勿在密封地方制作模型。

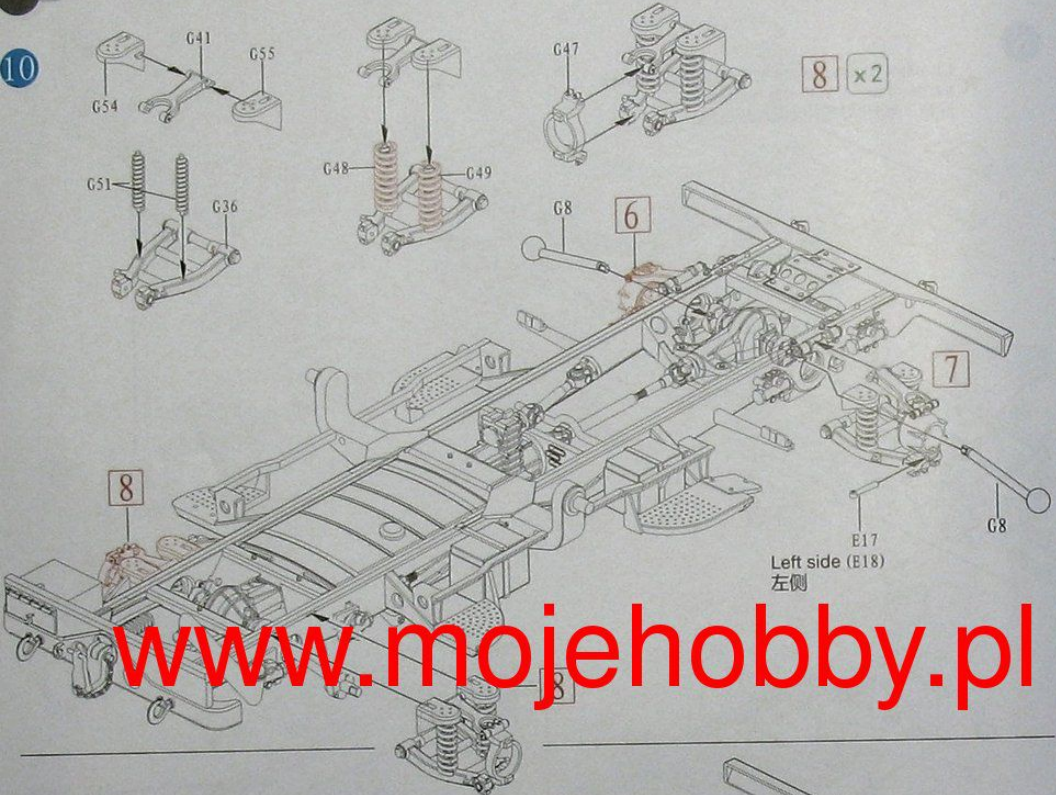


BRONCO
 Bronco Models
 Copyright © 2015
 Made in China
 中国制造

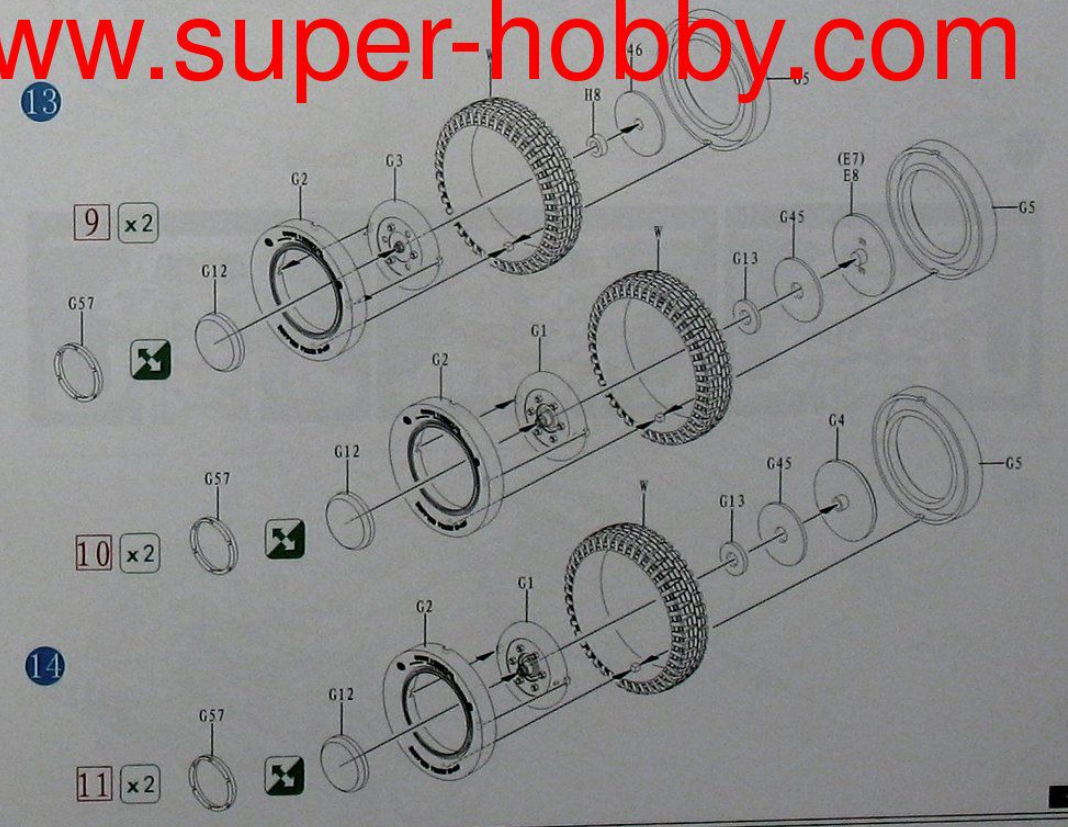
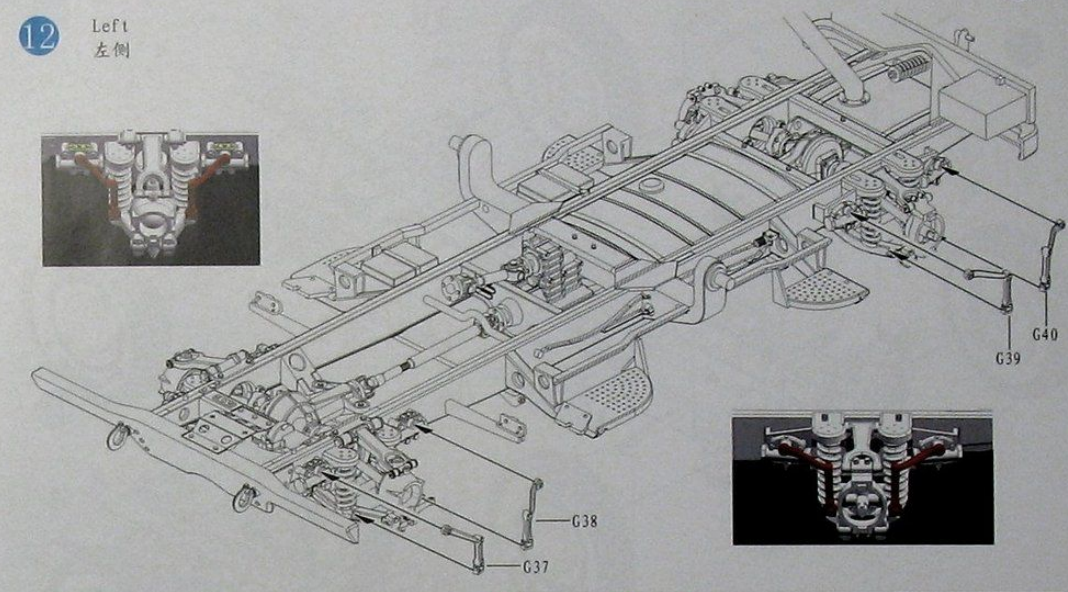
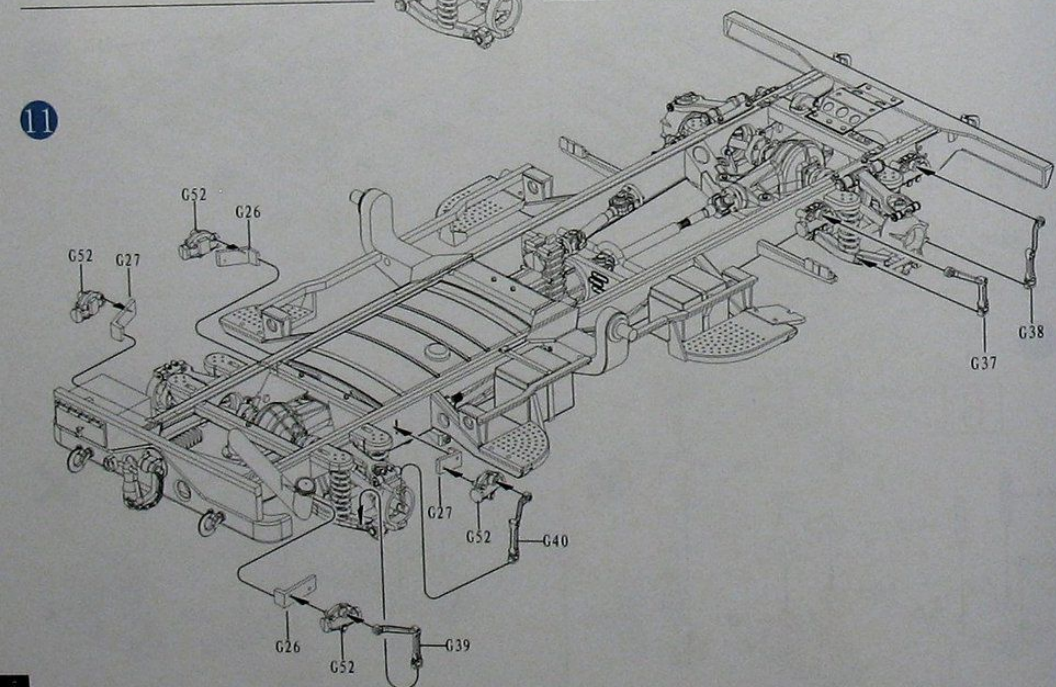
Parts List Diagram showing various components labeled with codes: Fx1, Hx2, Sx1, Gx2, Ex1, Kdx1, Mx4, Ax1, Bax1, Bbx1, Dx1, Cx1, Jx1, Yx1, Wx6, Kx1, P x 1, and DECAL x 1. A note states 'No use parts 不要部件' with a shaded area.

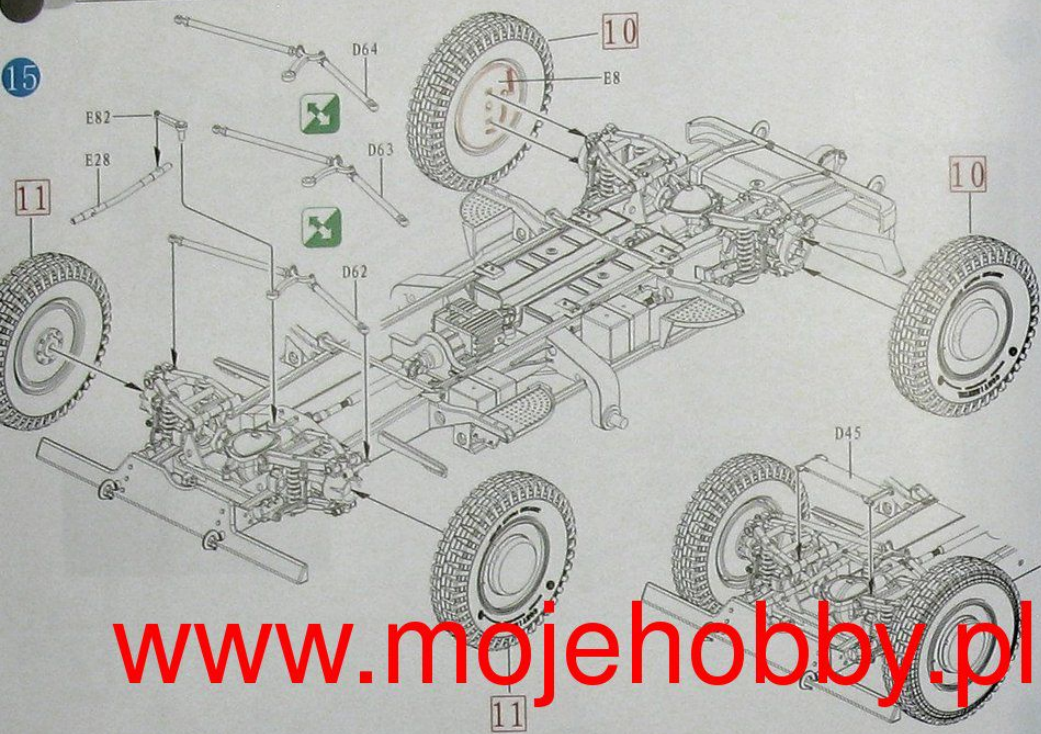


www.moje hobby.pl www.super-hobby.com



www.moje Hobby.pl www.super-hobby.com





16

Option 1:
选装一

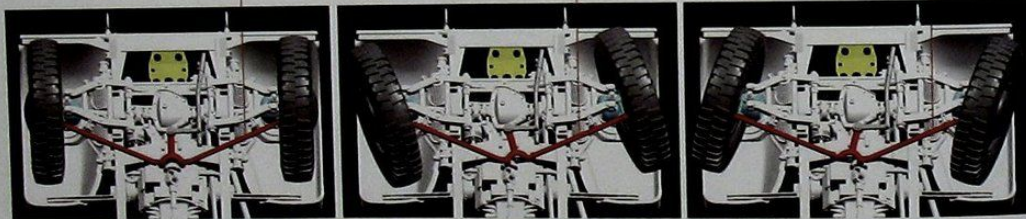
Option 2:
选装二

Option 3:
选装三

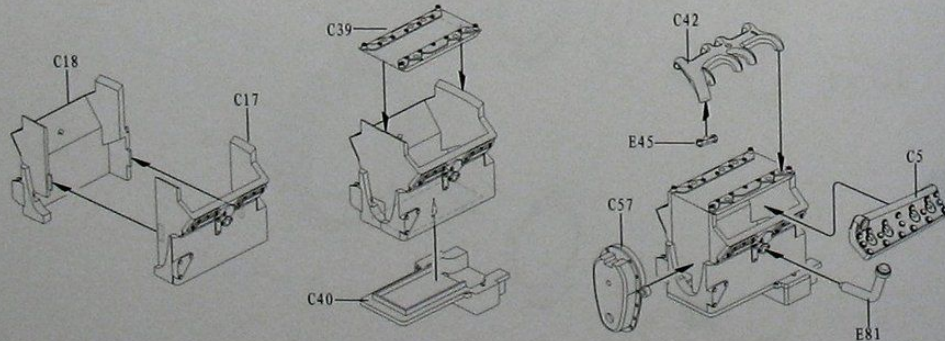
D62

D63

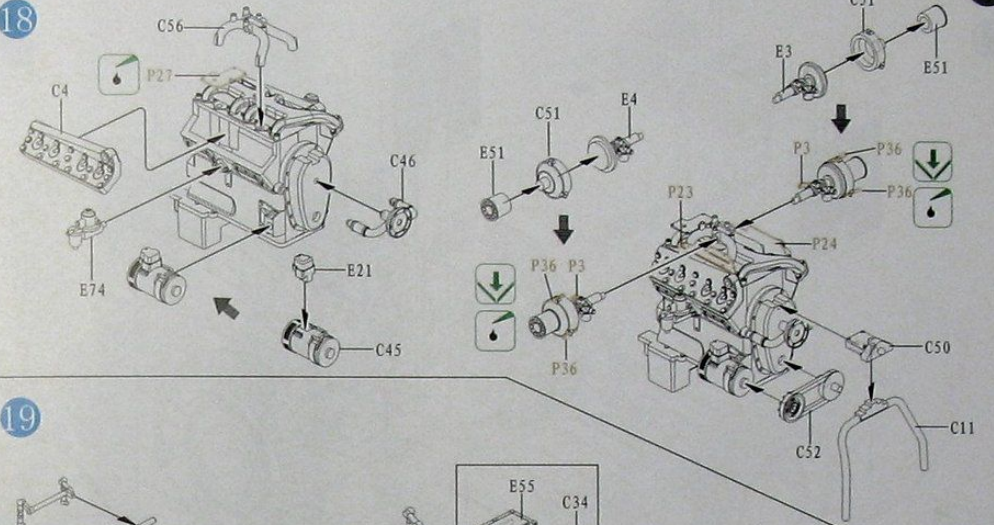
D64



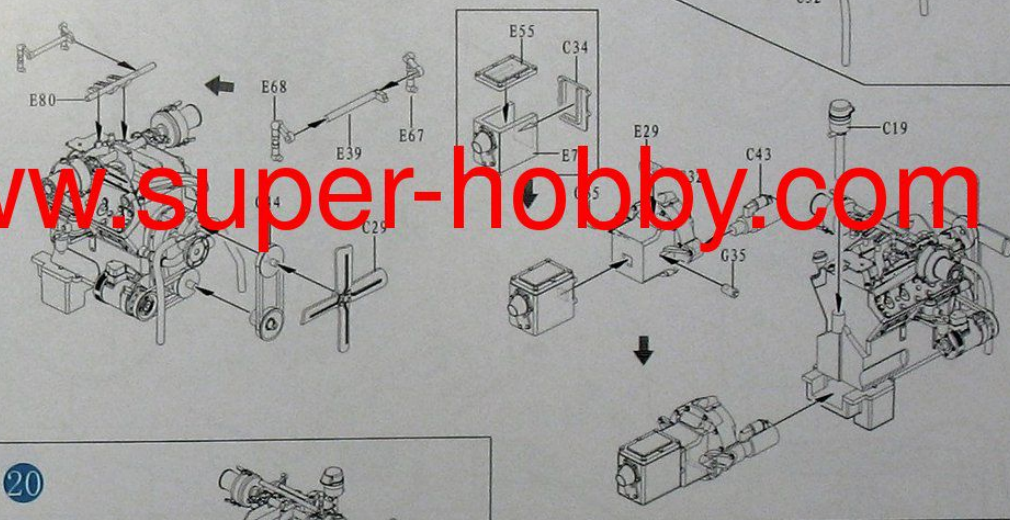
17



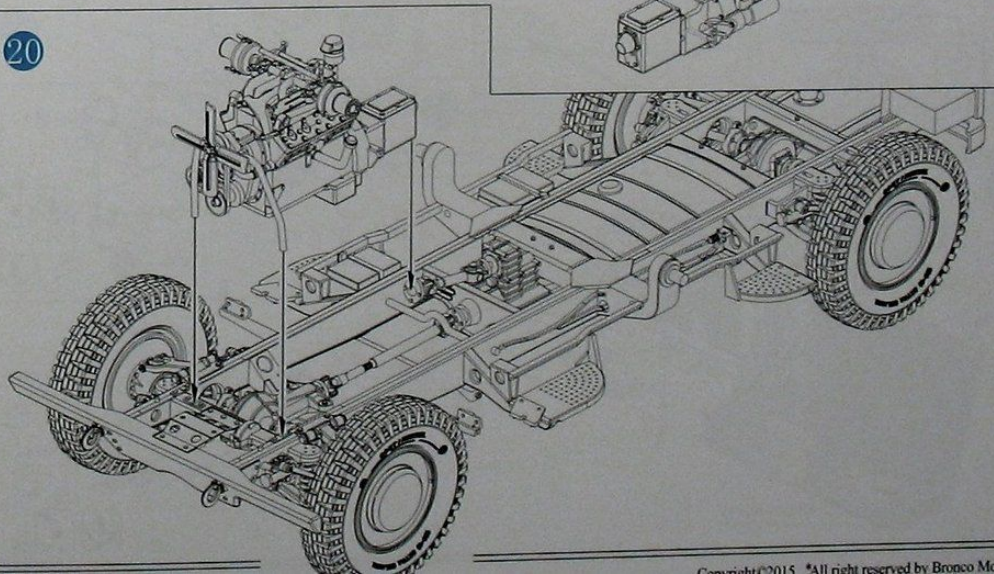
18

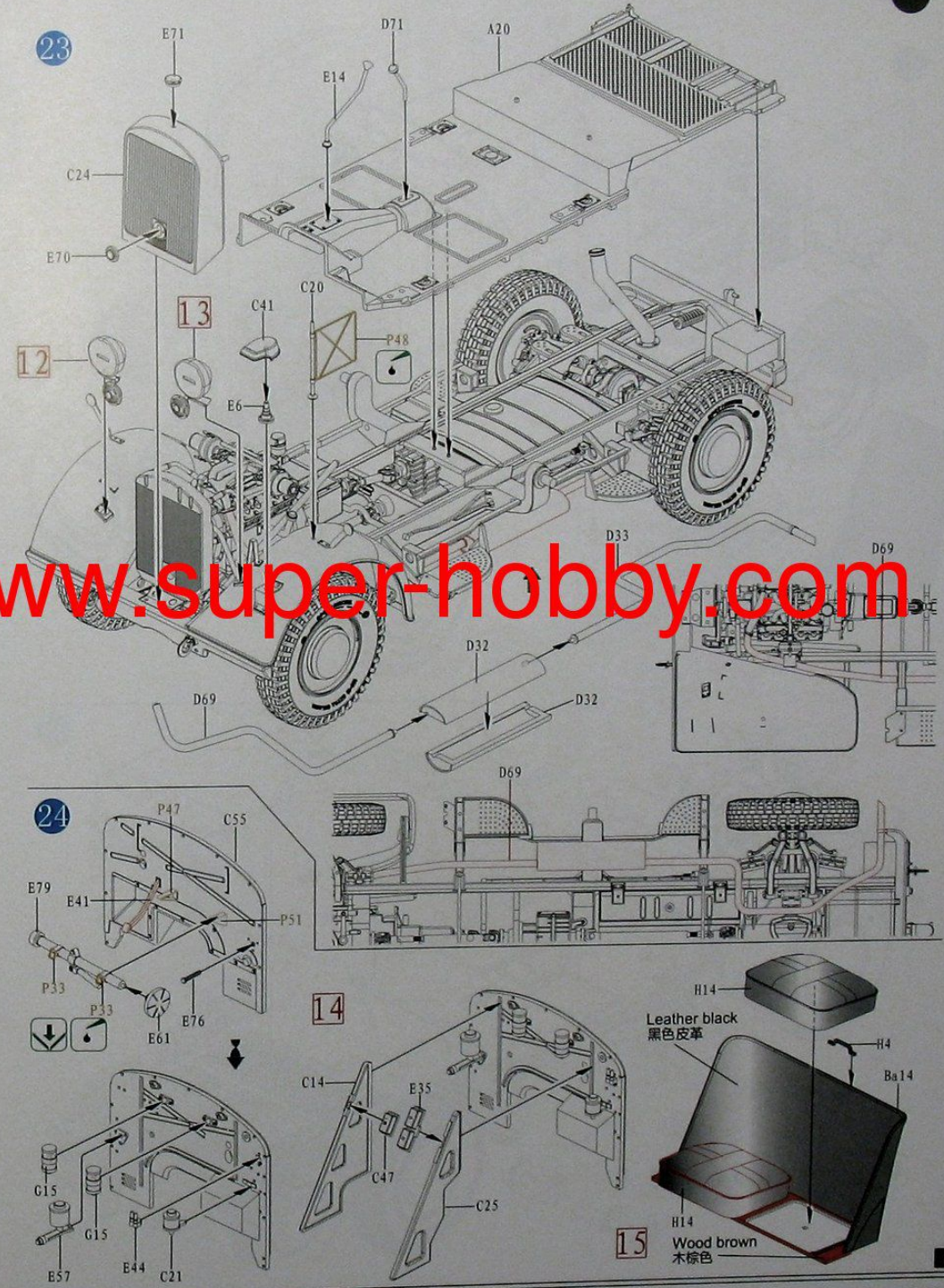
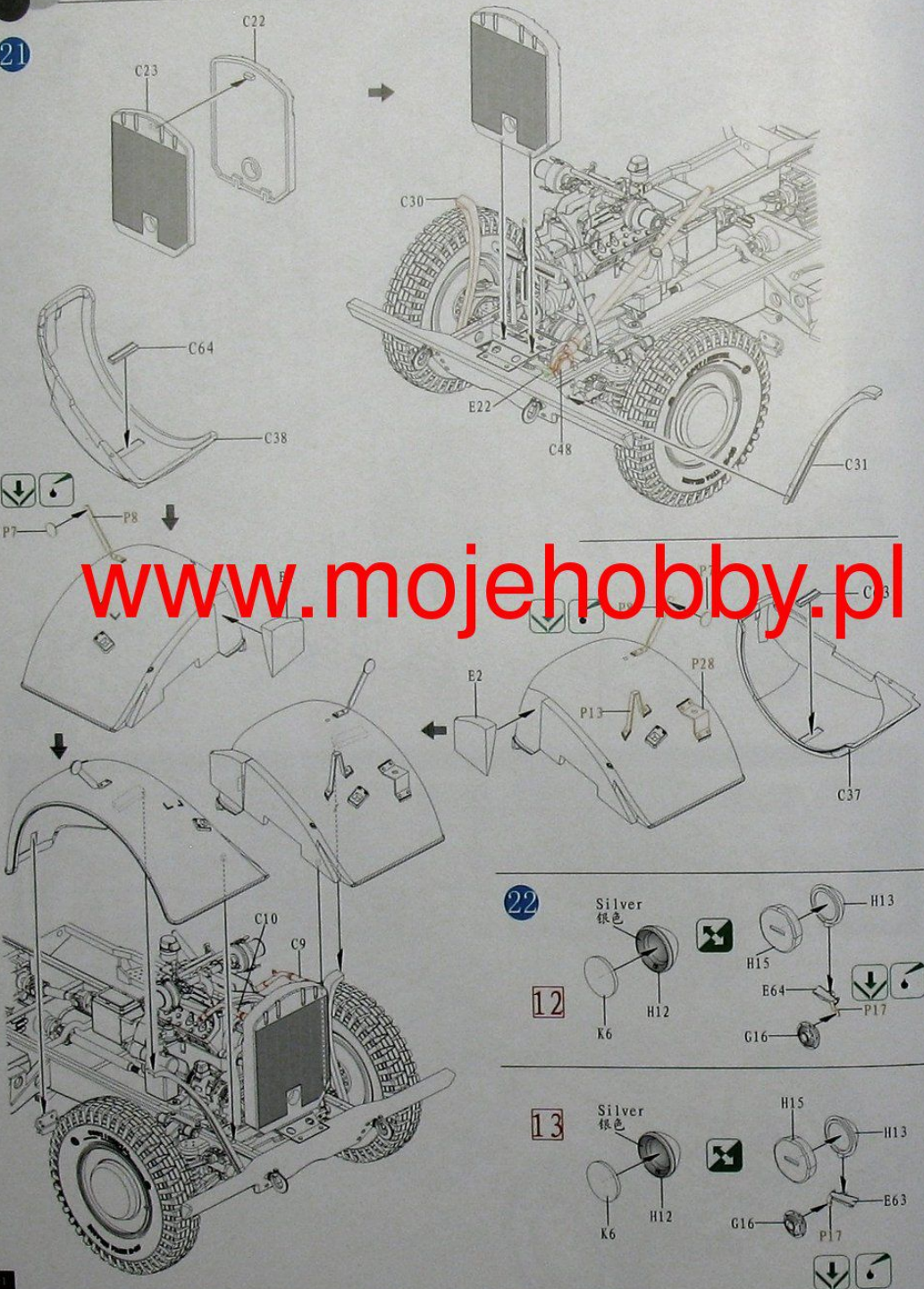


19

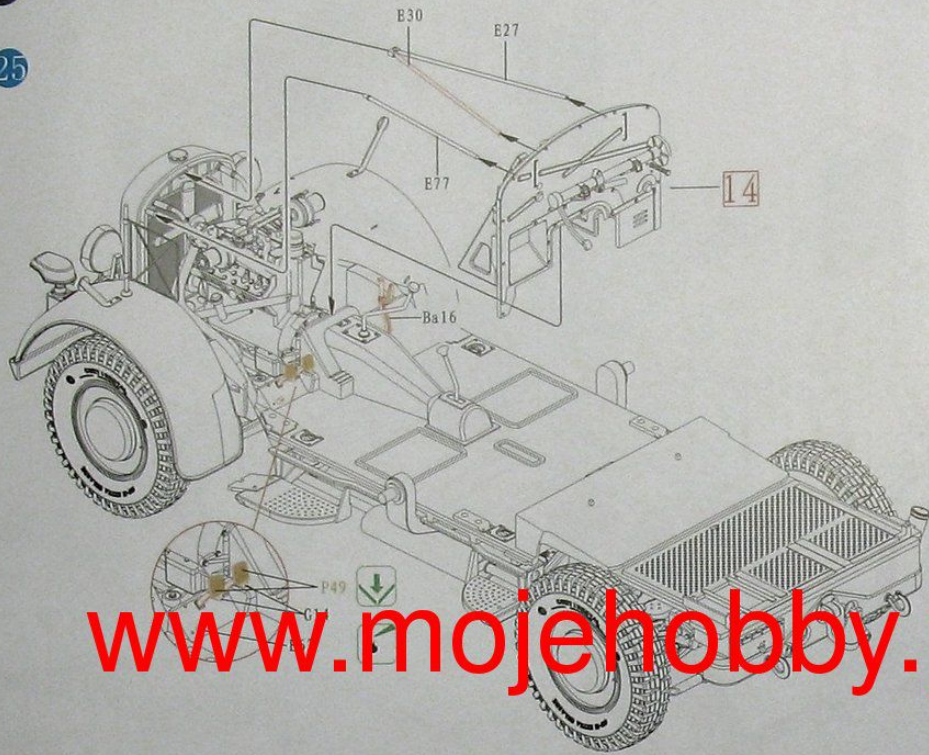


20

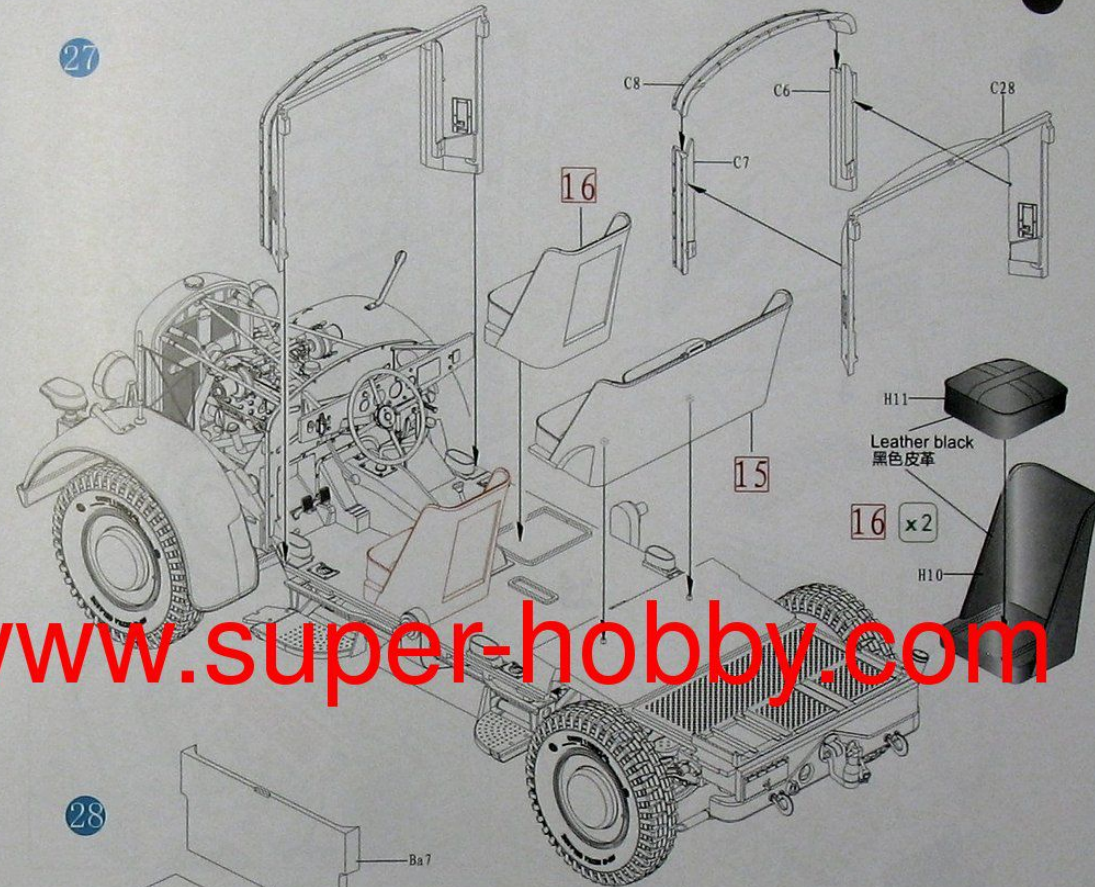




25

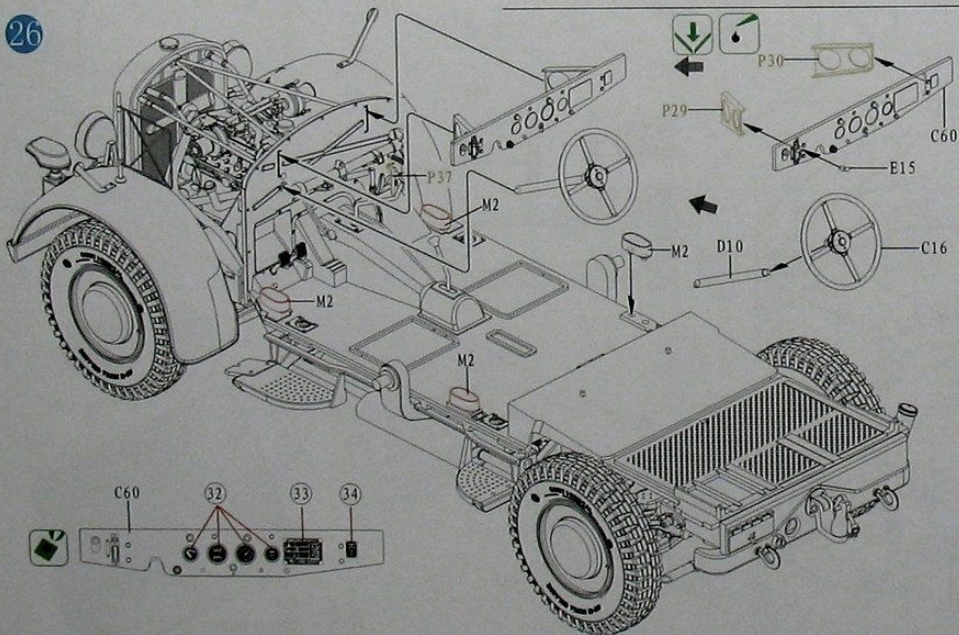


27

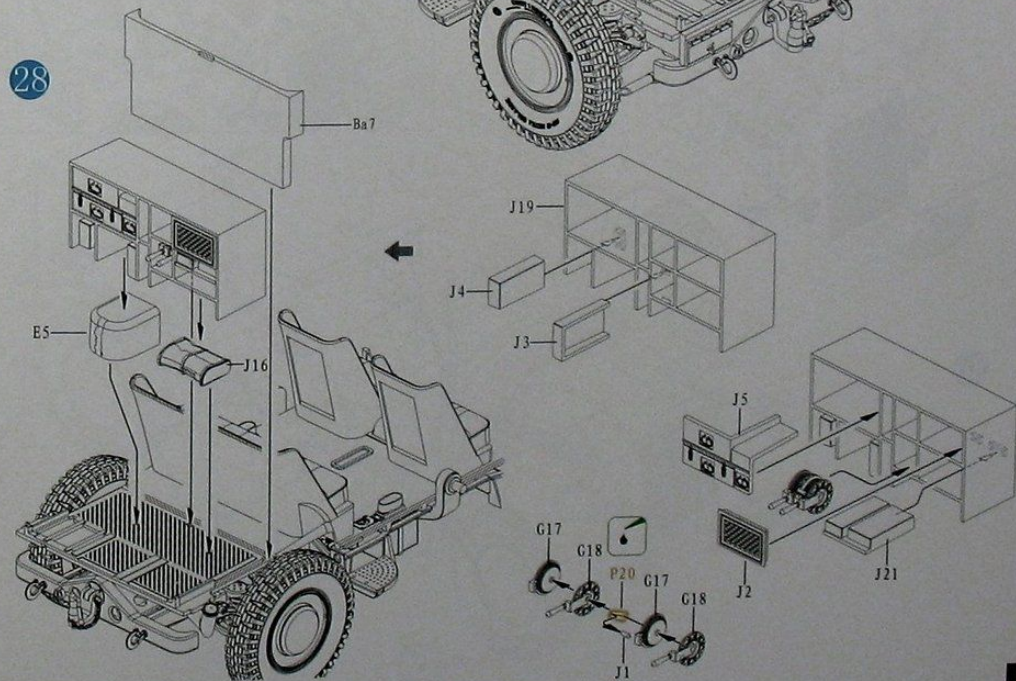


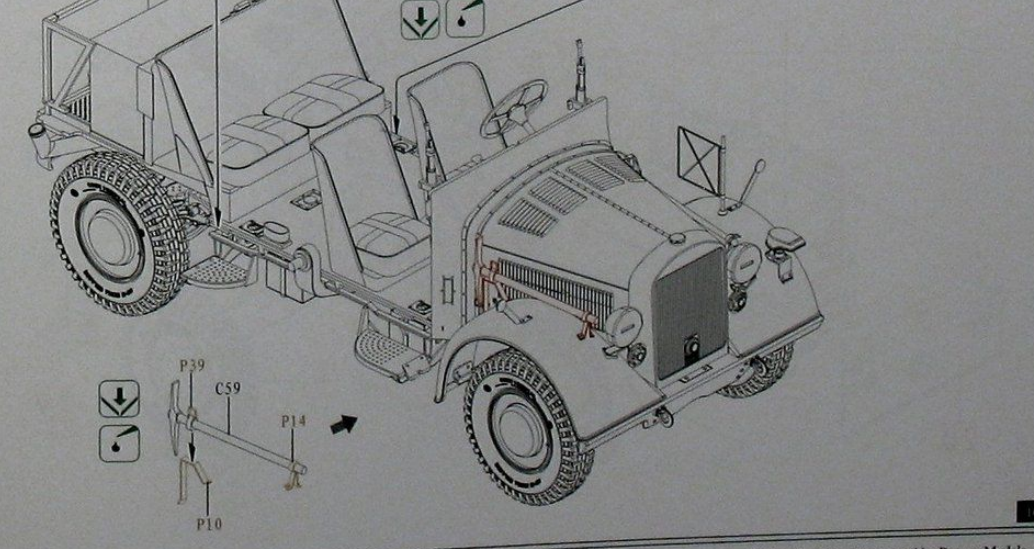
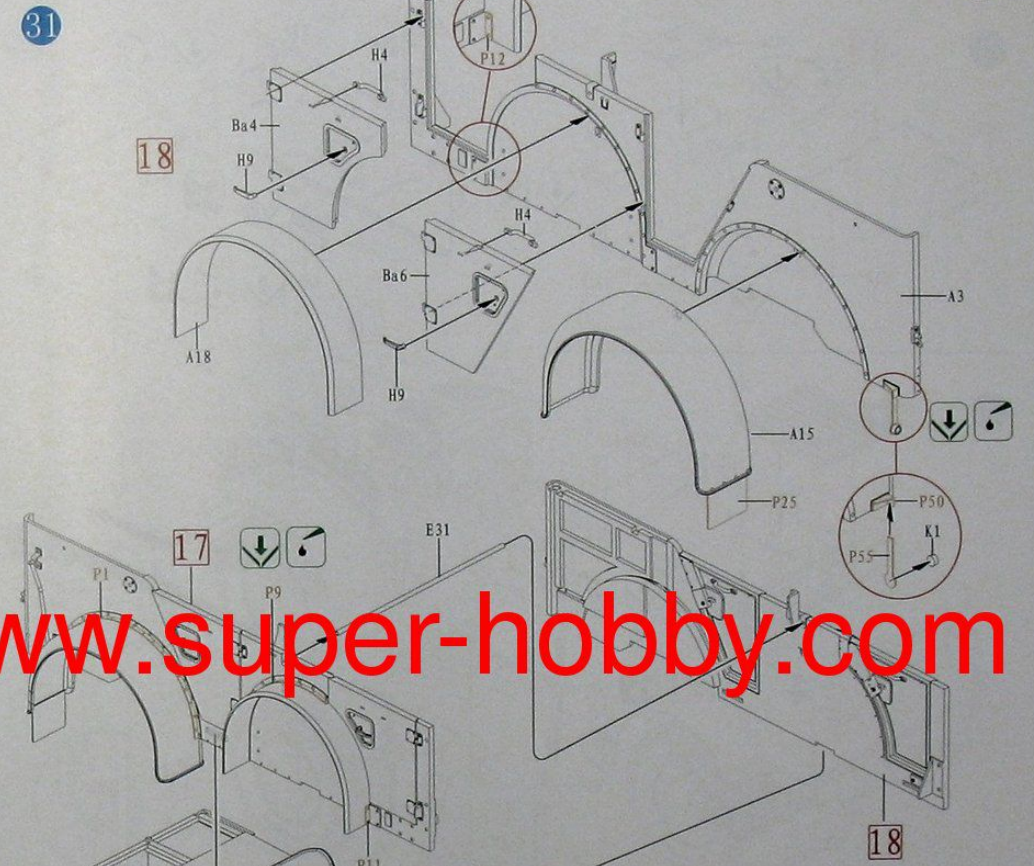
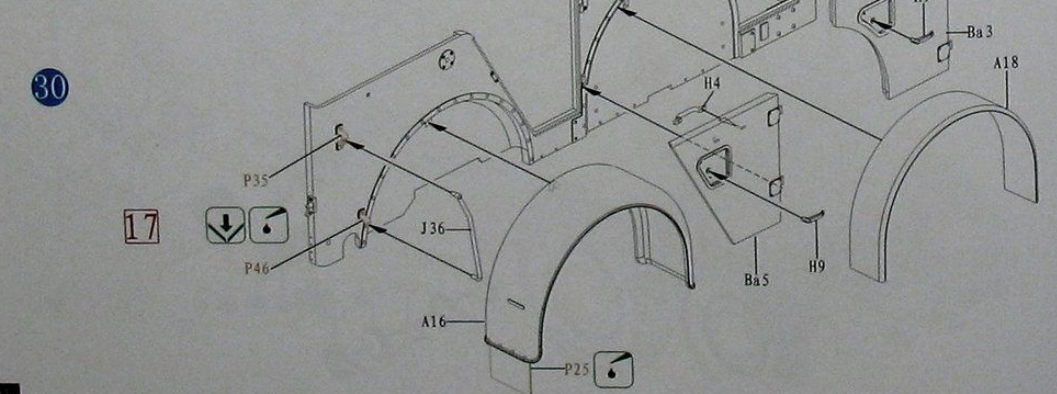
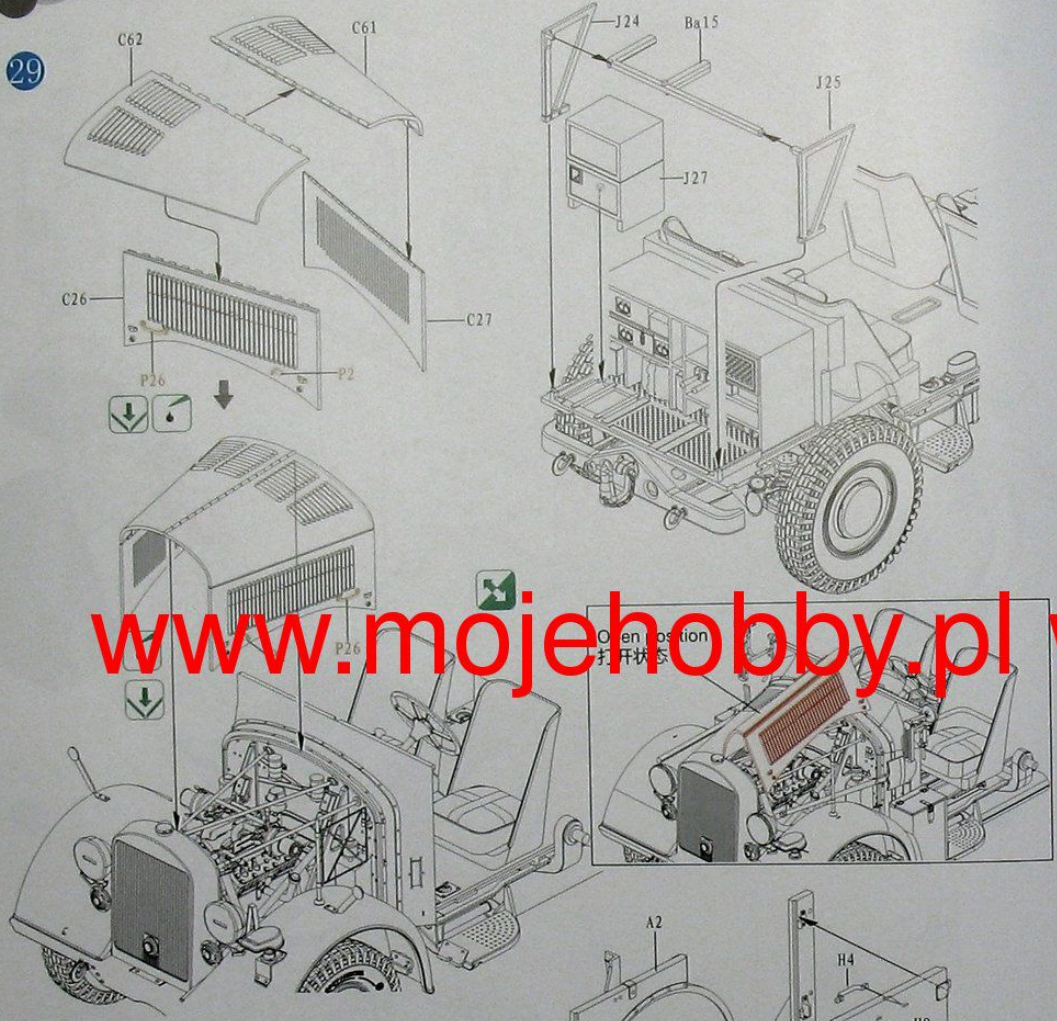
www.mojehobby.pl www.super-hobby.com

26

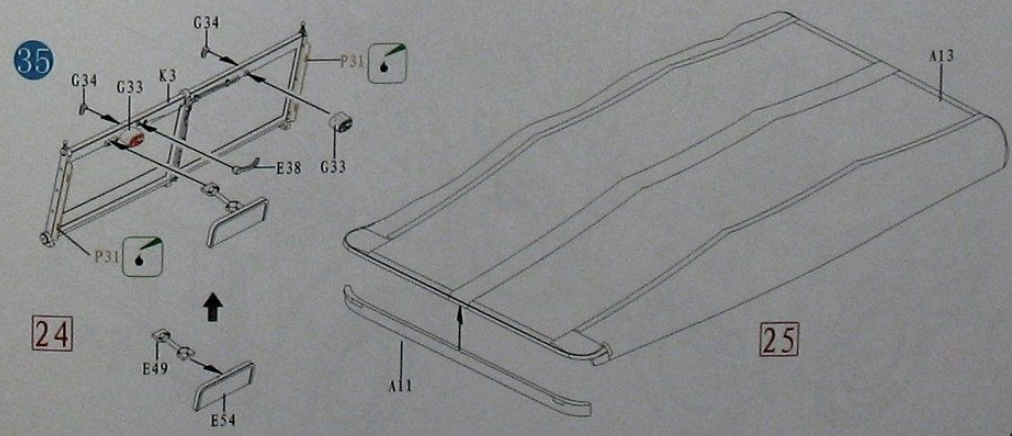
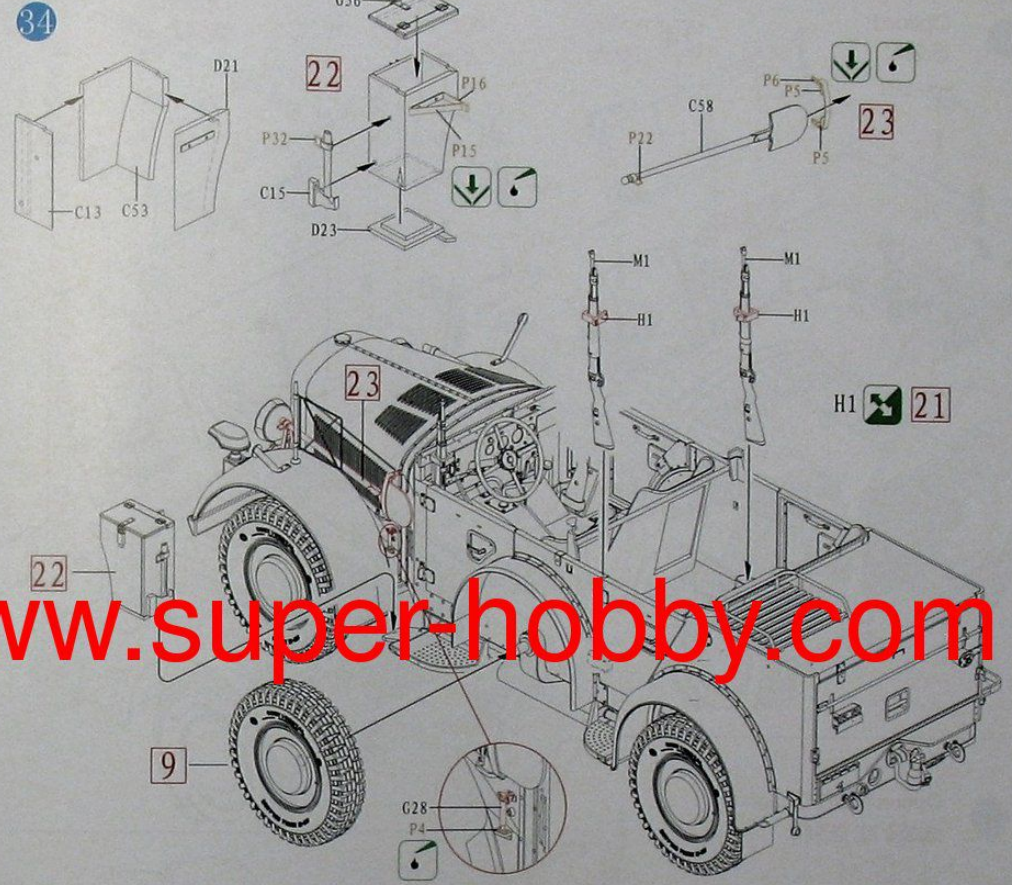
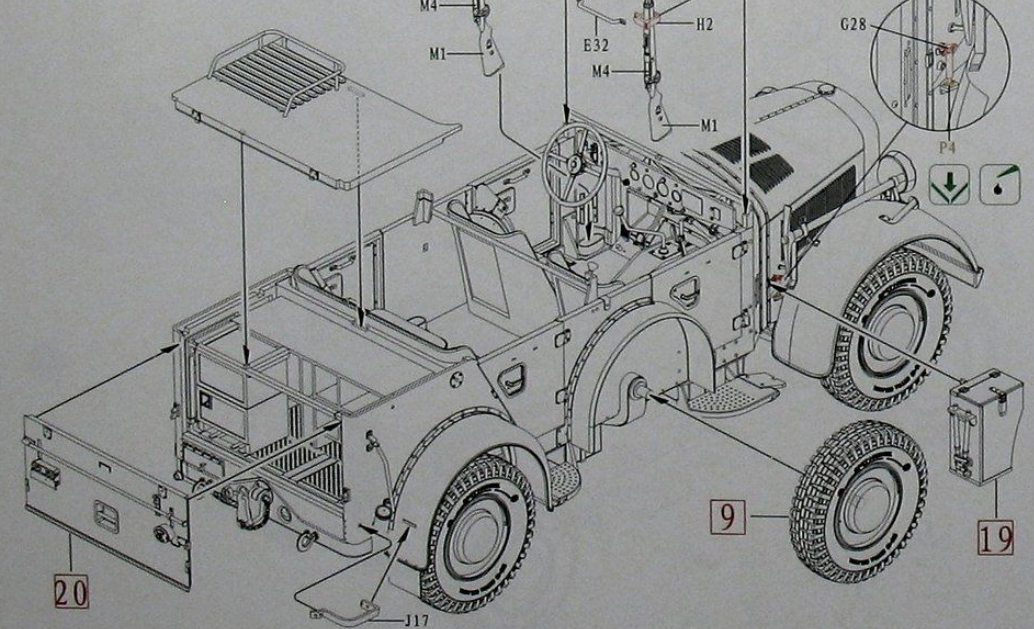
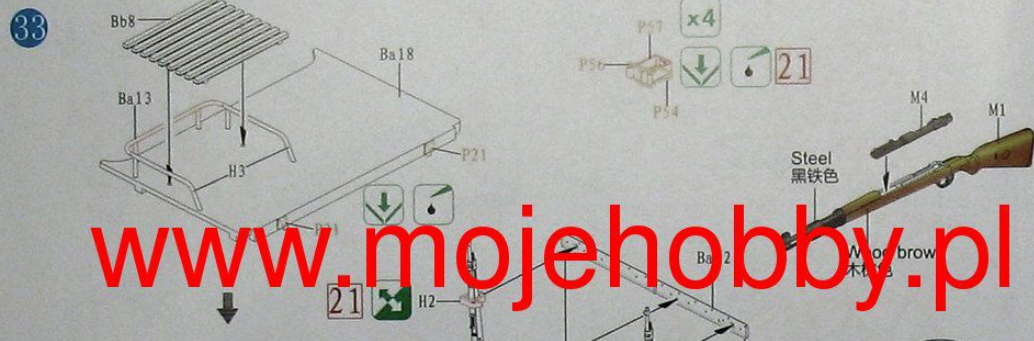
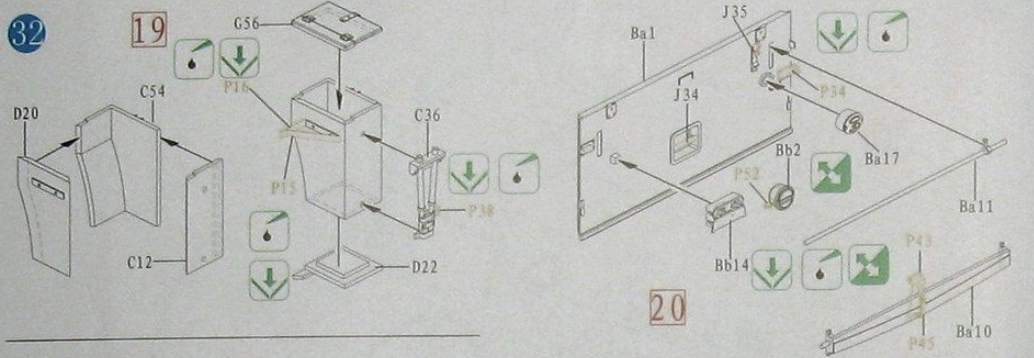


28





www.mojehobby.pl www.super-hobby.com



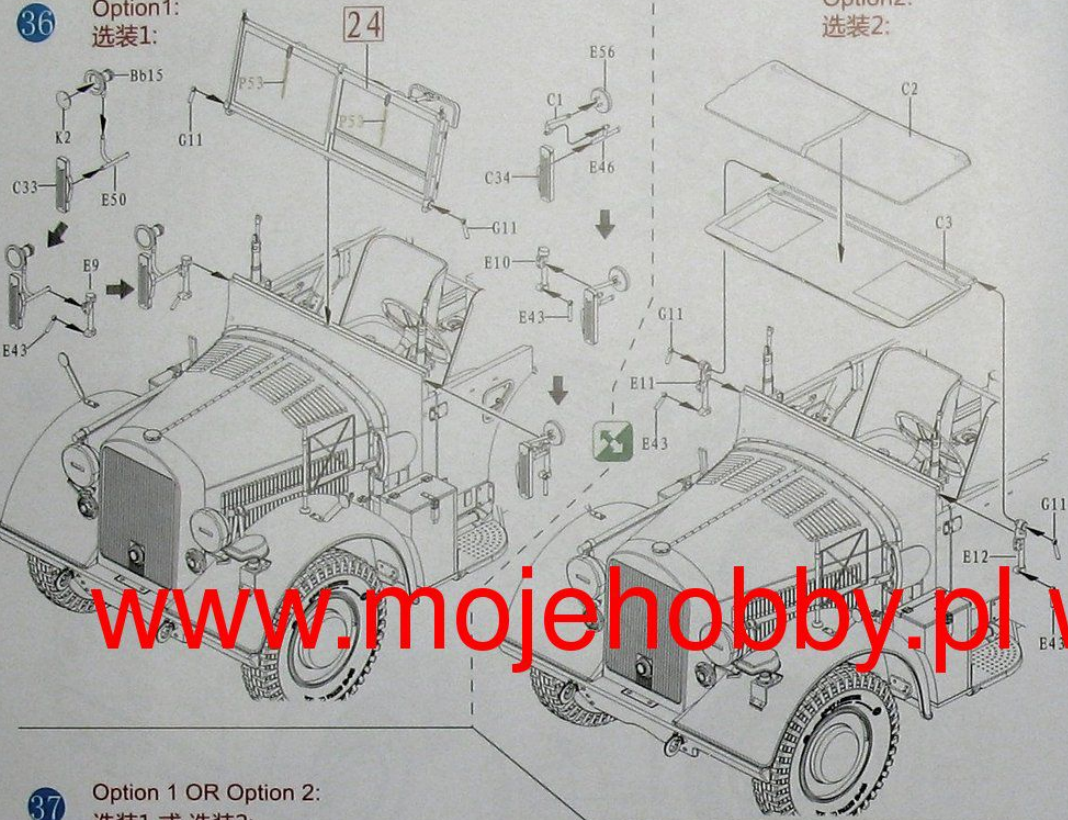
www.mojehobby.pl www.super-hobby.com

36

Option1:
选装1:

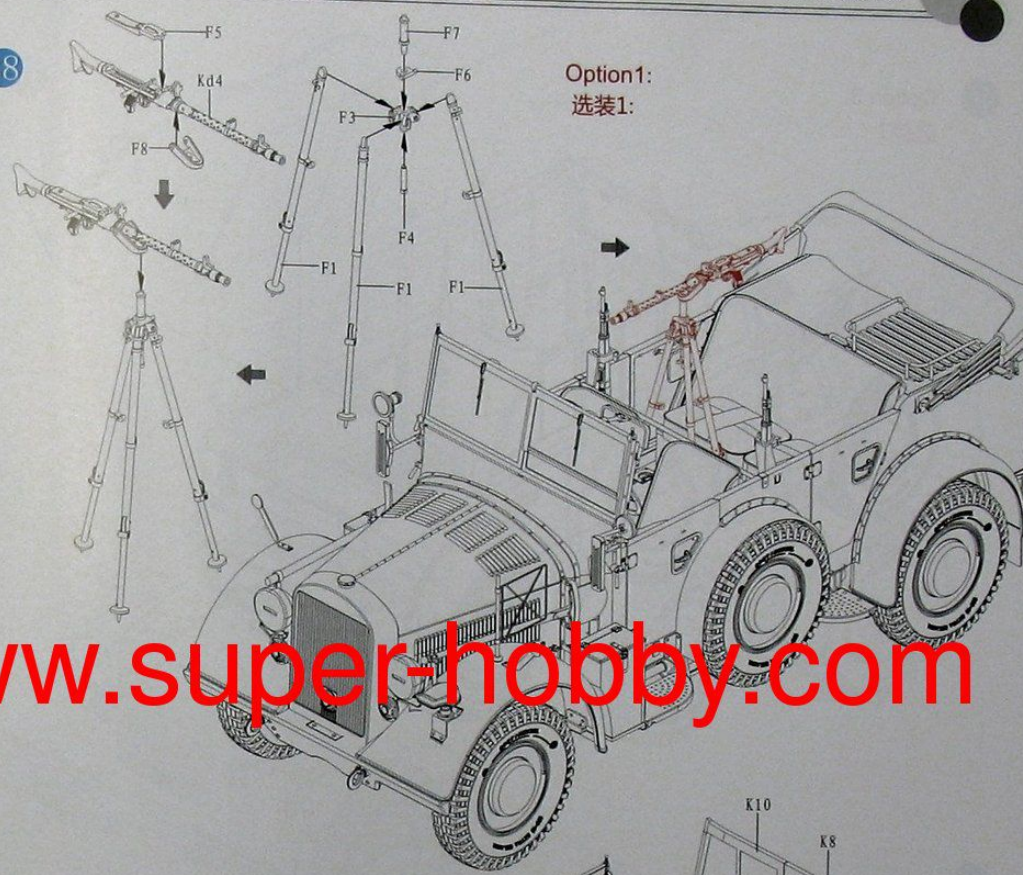
24

Option2:
选装2:



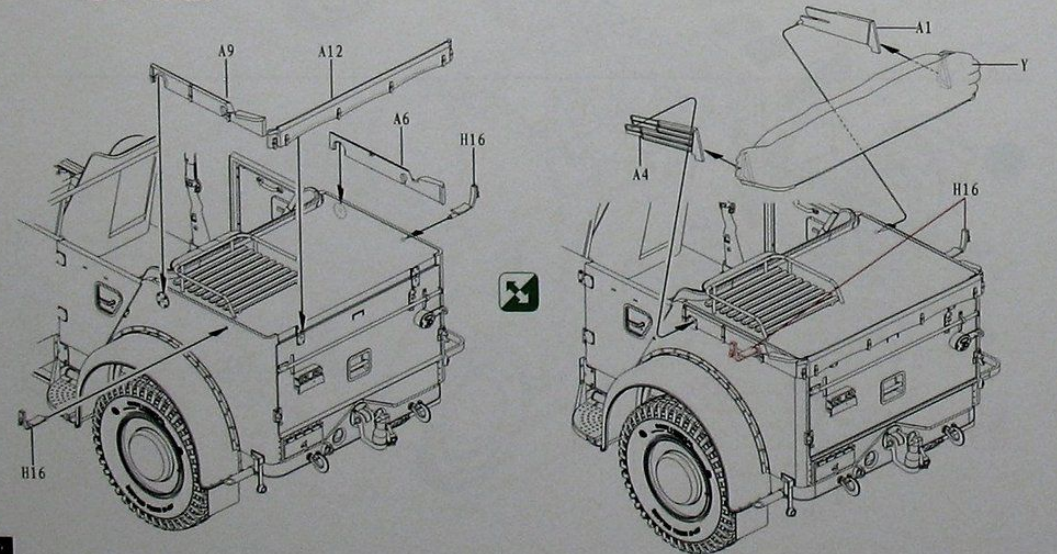
38

Option1:
选装1:



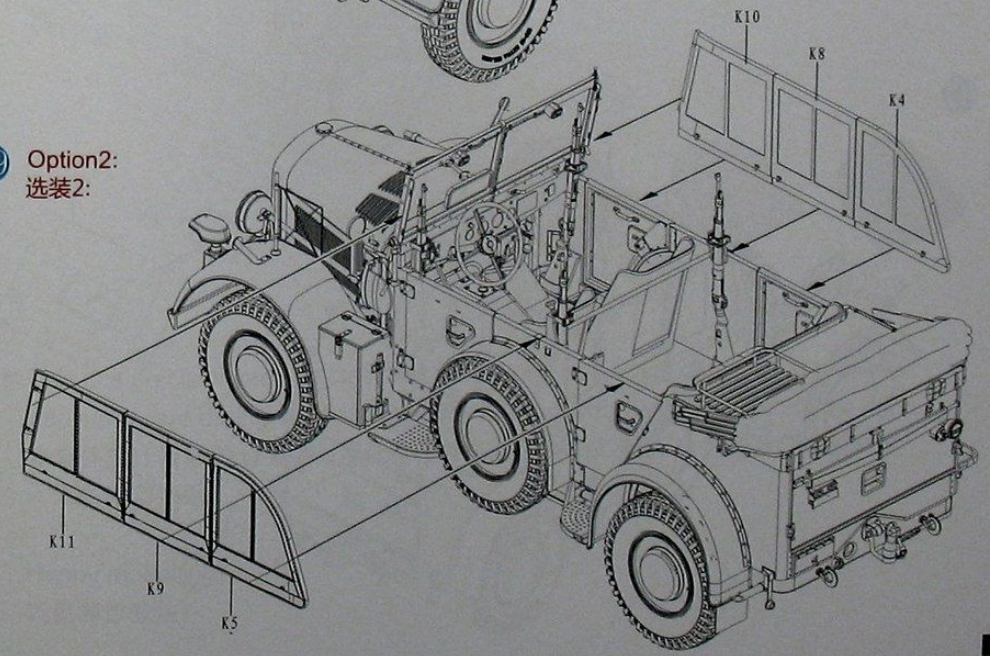
37

Option 1 OR Option 2:
选装1 或 选装2:

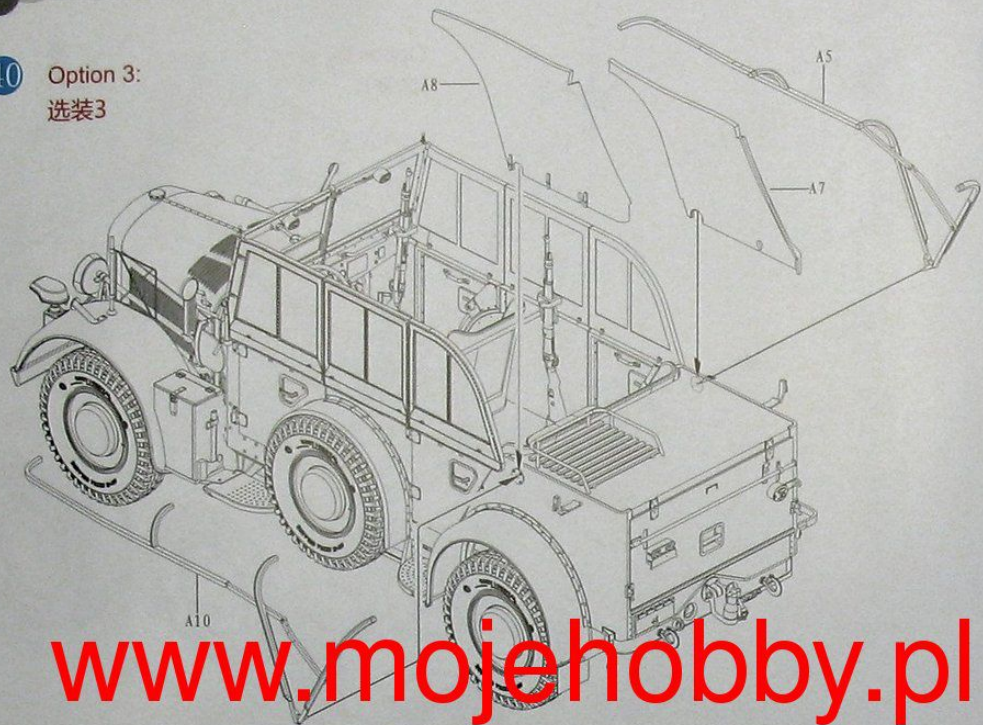


39

Option2:
选装2:

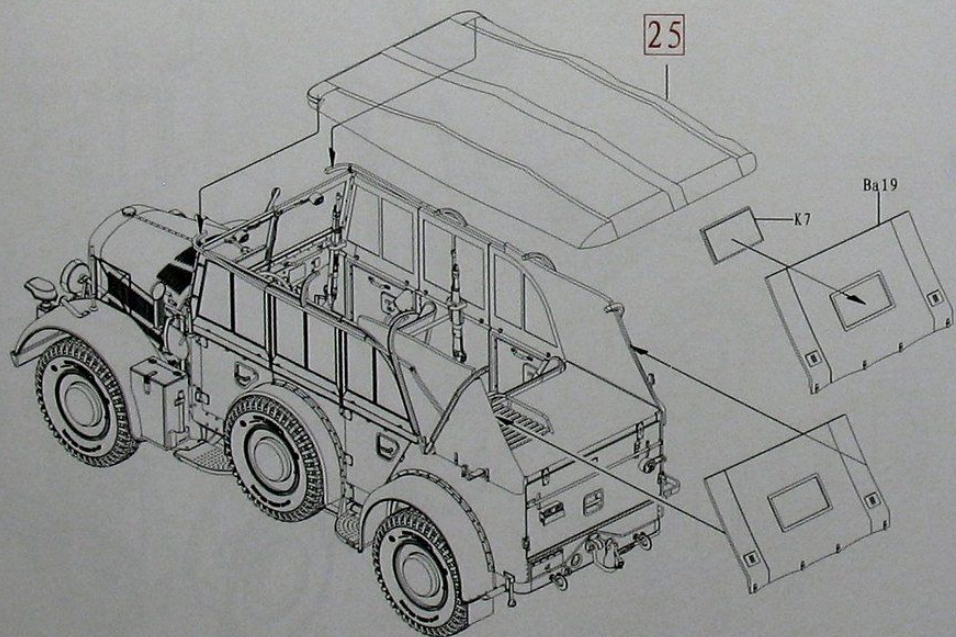


40 Option 3:
选装3

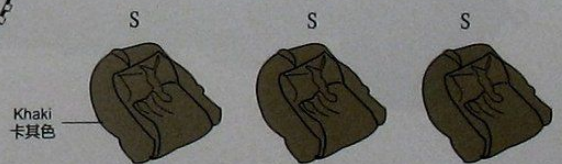


www.mojehobby.pl www.super-hobby.com

41



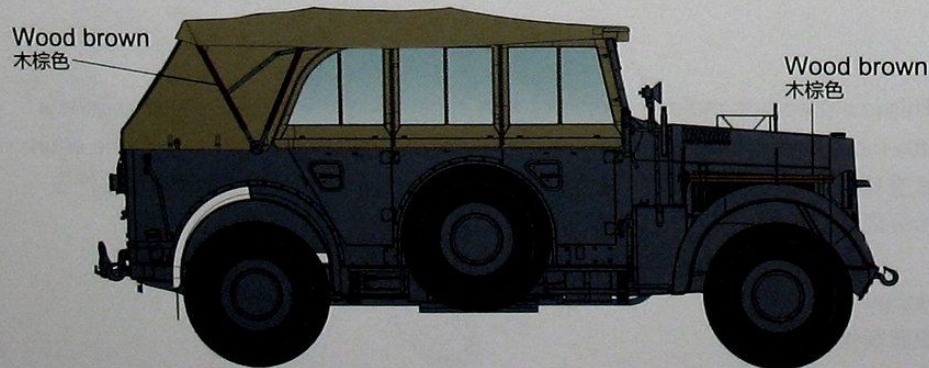
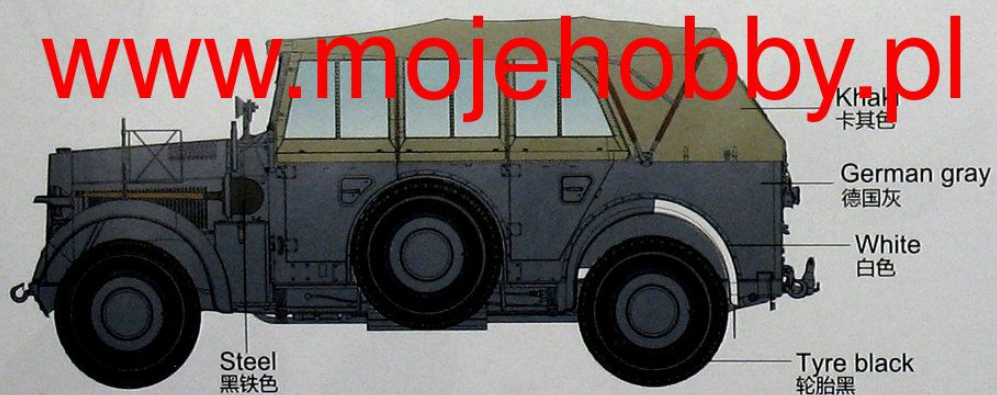
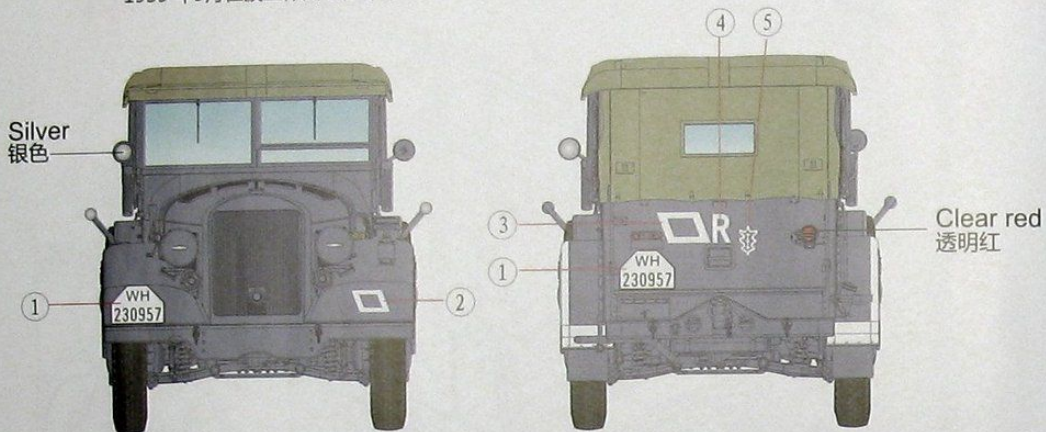
42



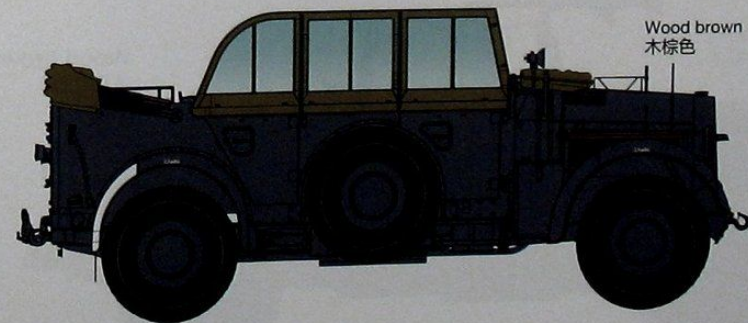
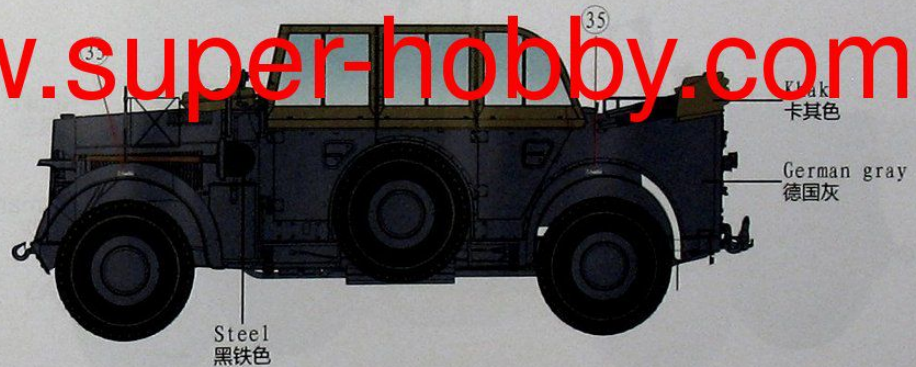
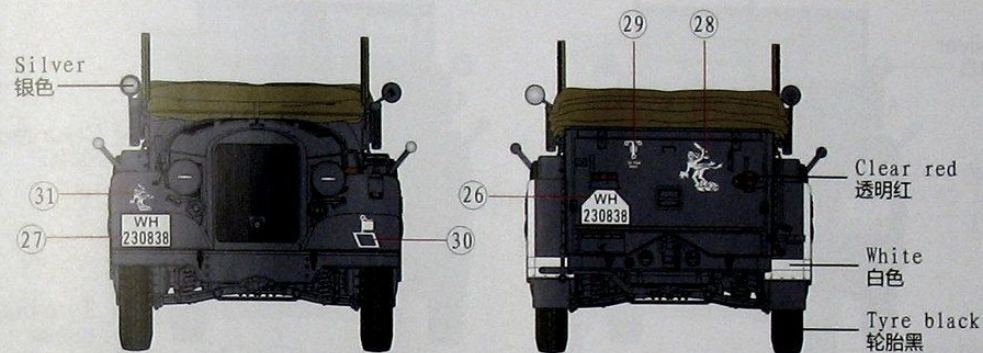
★ This is a precision molded plastic kit with exceptionally fine detail. It will require a little more care during assembly, but you feel the end result is well worth the effort.
本套件设计精密,零件繁多可能让你在制作过程中有所不便,但完成后会让你产生无穷之成功快感。

Happy modelling!
祝愿制作愉快!

Option1: 1st Panzer Div.Poland.Sept.1939
1939年9月在波兰作战之德军第1装甲师属下车辆。



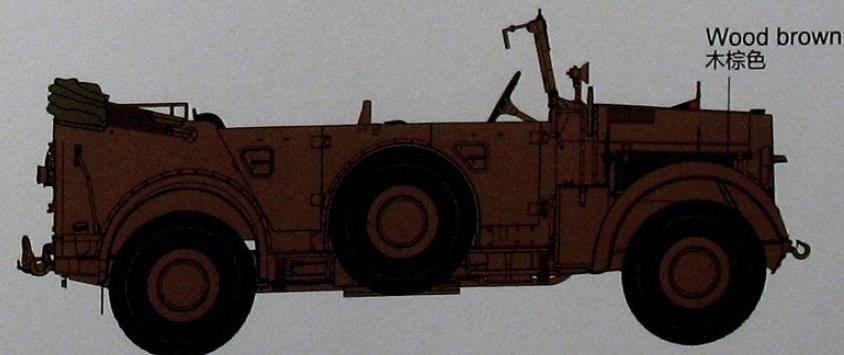
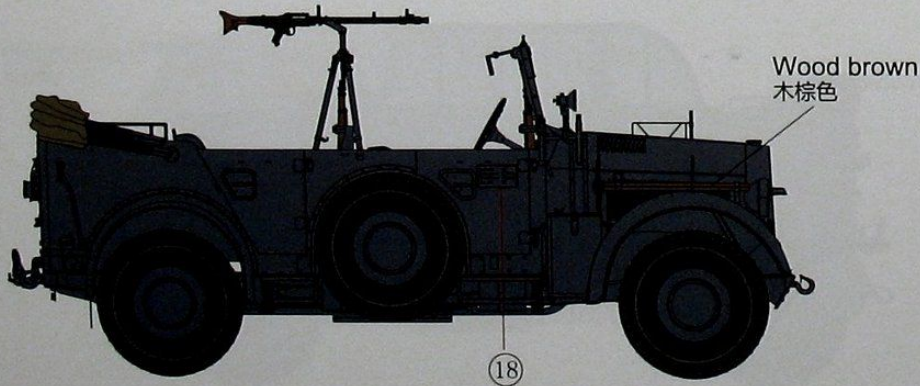
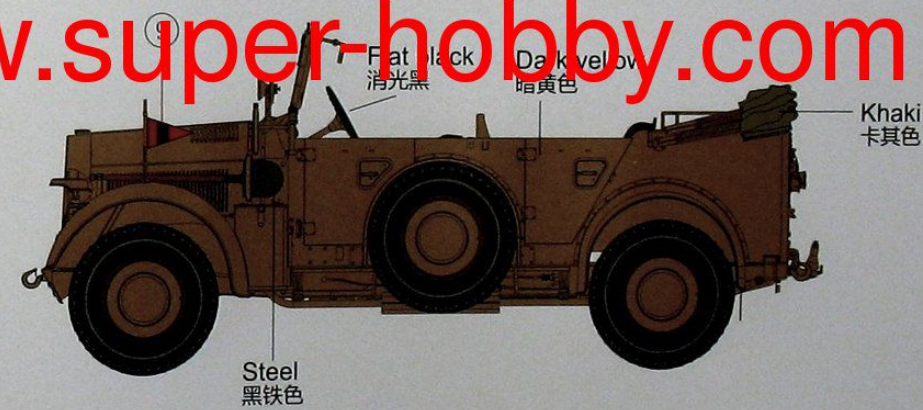
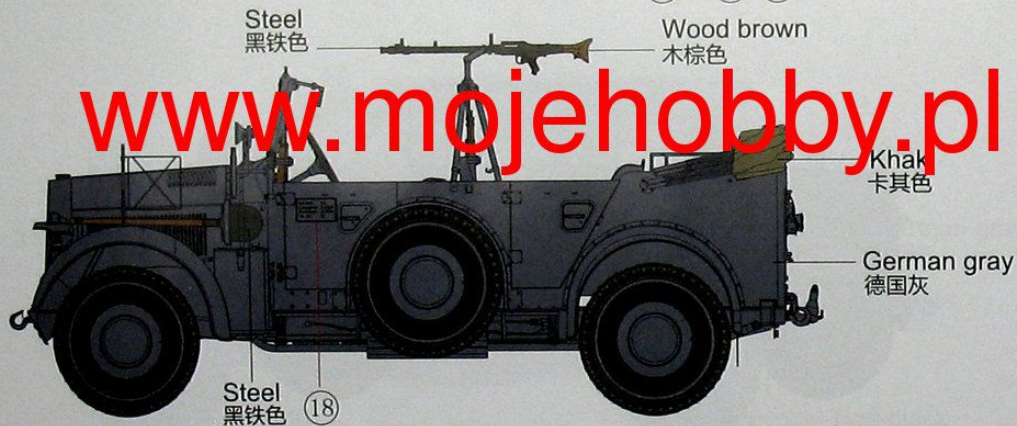
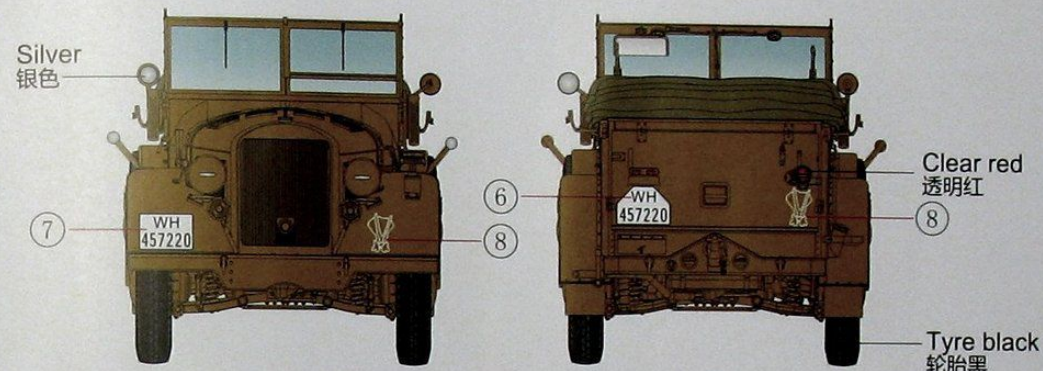
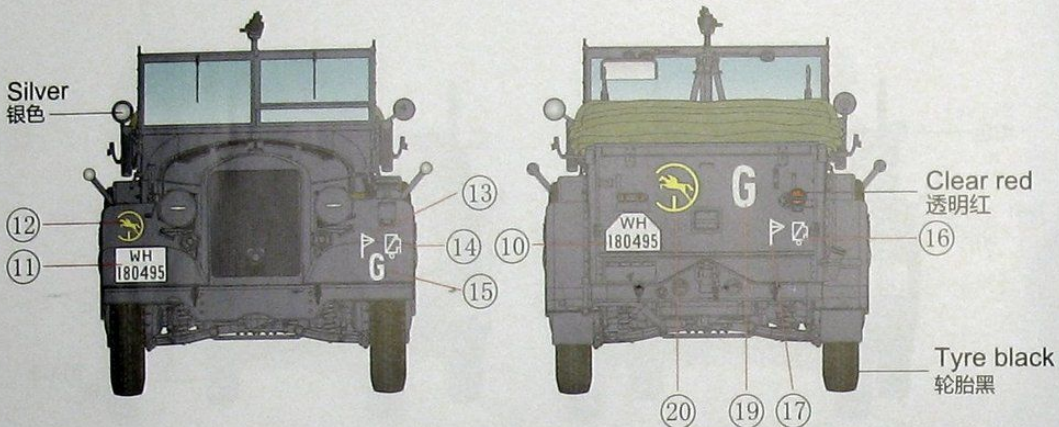
Option2: 11th Panzer Div.Eastern Front,1941
1941年在东部战线作战之德军11装甲师属下车辆。



www.mojehobby.pl www.super-hobby.com

Option3: Signals Battalion, 24th. Panzer Division, Russia. 1941
1941年在俄国作战之德军第24装甲师属下车辆。

Option4: 220th Armored Reconnaissance Detachment, 164th Light Africa Division, North Africa, 1942
1942年在北非作战之德军第164轻非洲师, 第220装甲侦察大队属下车辆。



www.mojehobby.pl www.super-hobby.com

Option5: Luftwaffe Propaganda Company. North Africa. 1943
 1943年在北非作战之德国空军宣传团属下车辆。

