

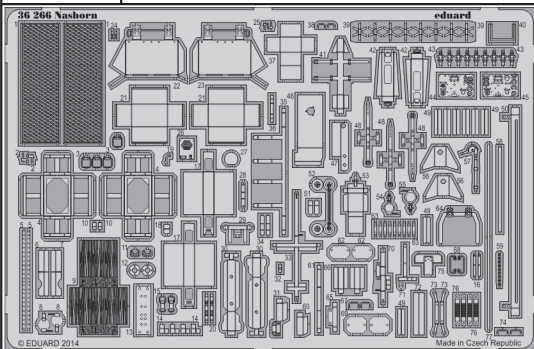


Nashorn

eduard

36 266

1/35 scale detail set for TAMIYA 35335 kit • sada detailů pro model 35335 1/35 TAMIYA



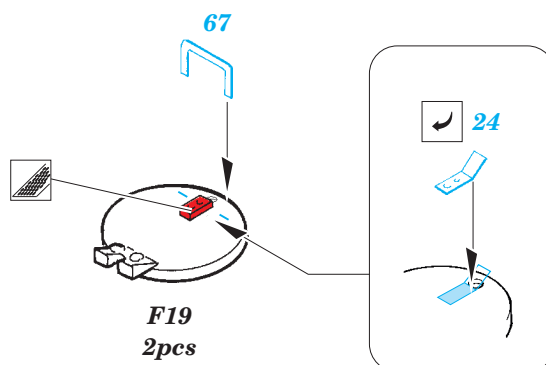
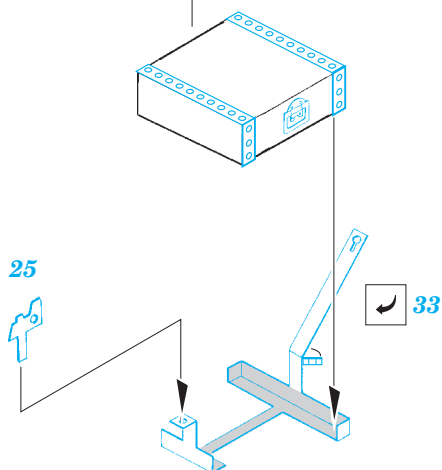
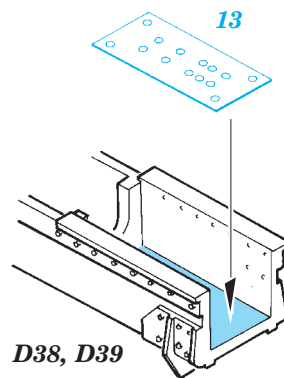
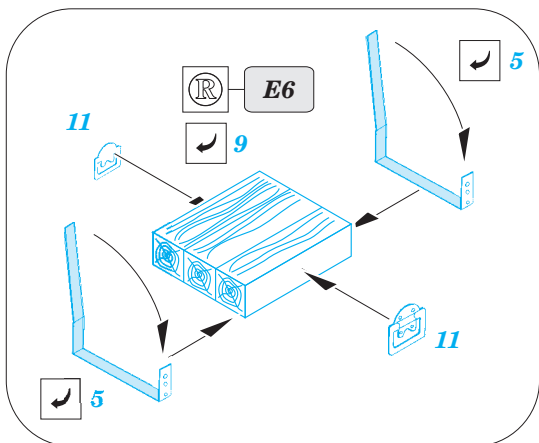
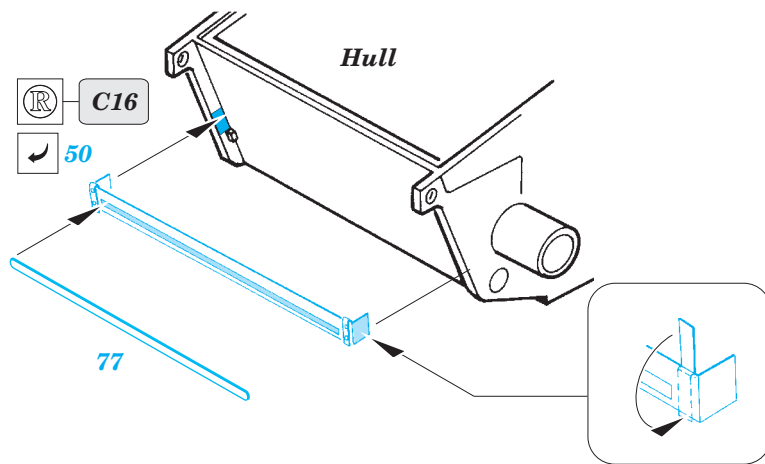
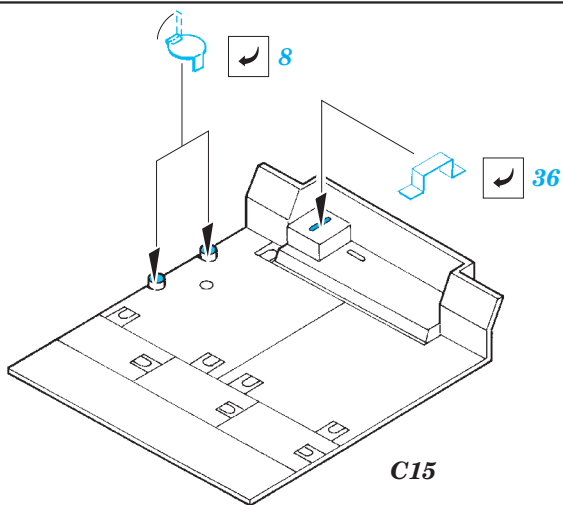
- APPLY EXPRESS MASK AND PAINT BEFORE GLUING
POUŽIT EXPRESS MASK NABARVIT PŘED SLEPENÍM
- SYMMETRICAL ASSEMBLY
SYMETRICKÁ MONTÁŽ
- REMOVE
ODSTRANIT
- GRIND
OBROUSIT
- DRILL HOLE
VRTAT OTVOR
- BEND
OHNOUT
- OPTION
VOLBA
- REPLACE
NAHRADIT
- 1** COLORED ETCHED PARTS
LEPTANÉ BAREVNÉ DÍLY
- 1** ETCHED PARTS
LEPTANÉ NEBAREVNÉ DÍLY
- 1** ORIGINAL KIT PARTS
PŮVODNÍ DÍLY STAVEBNICE

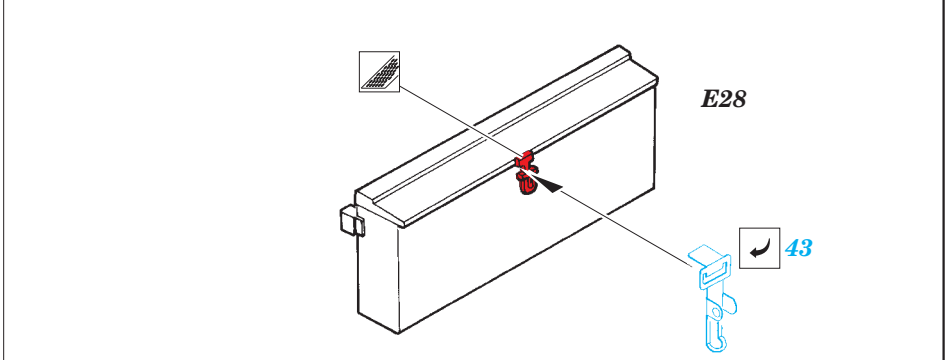
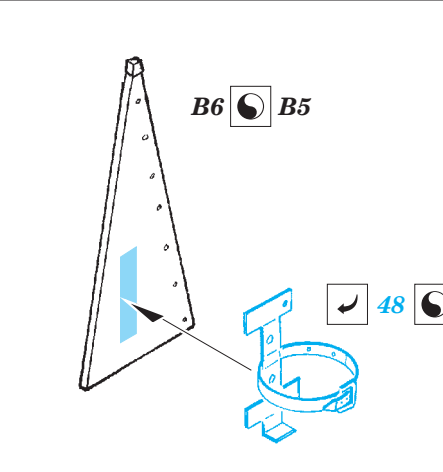
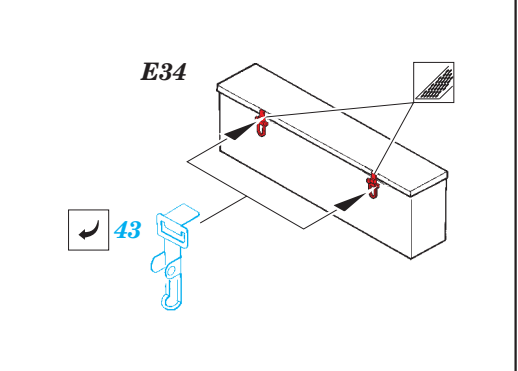
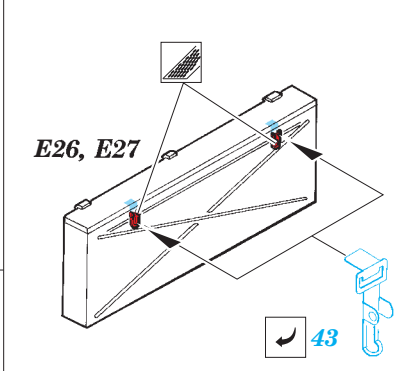
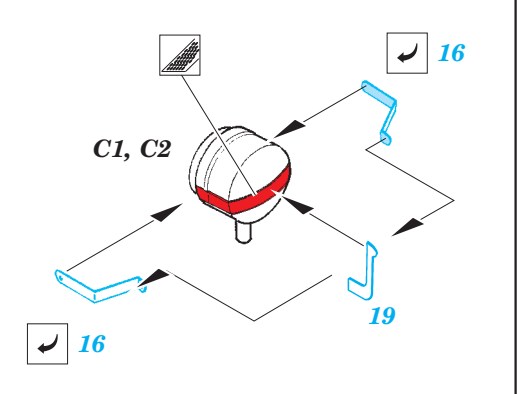
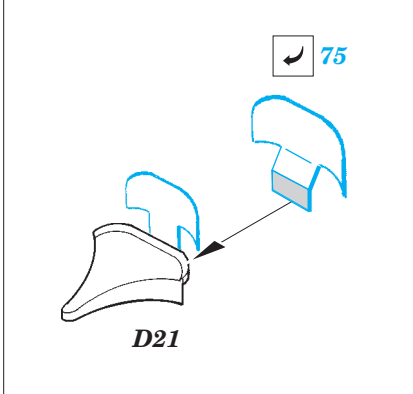
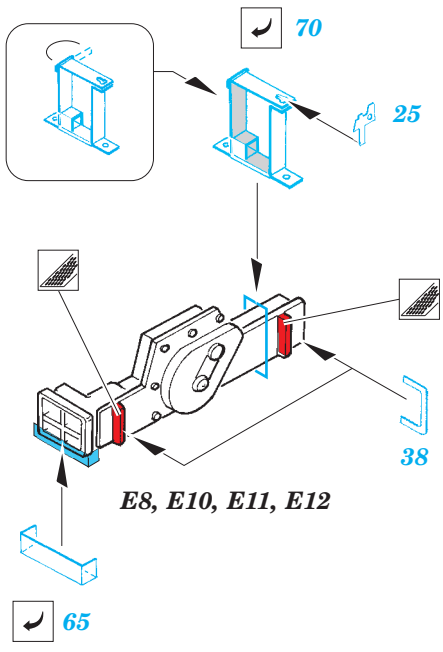
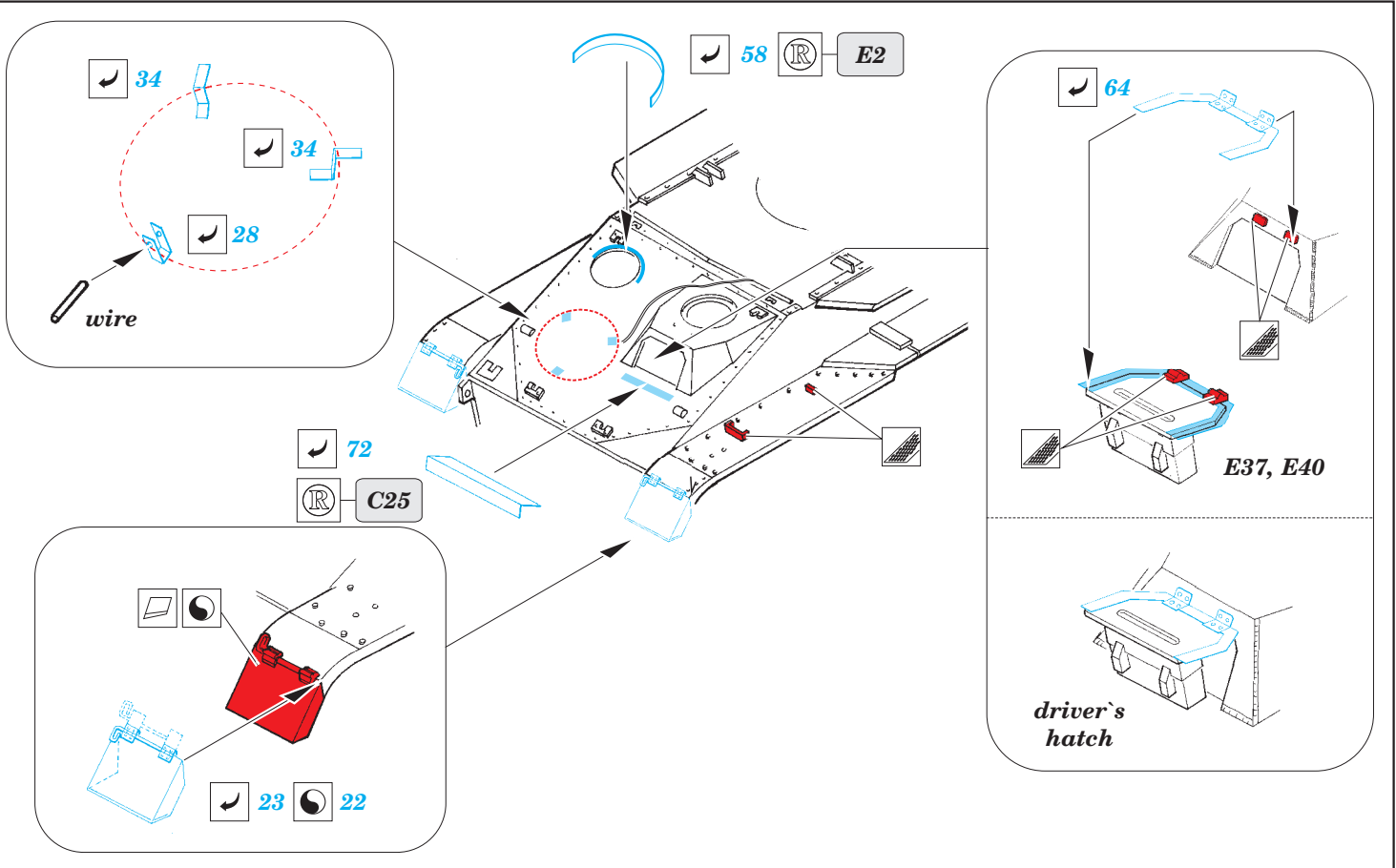
■ ORIGINAL KIT PARTS
PŮVODNÍ DÍLY STAVEBNICE

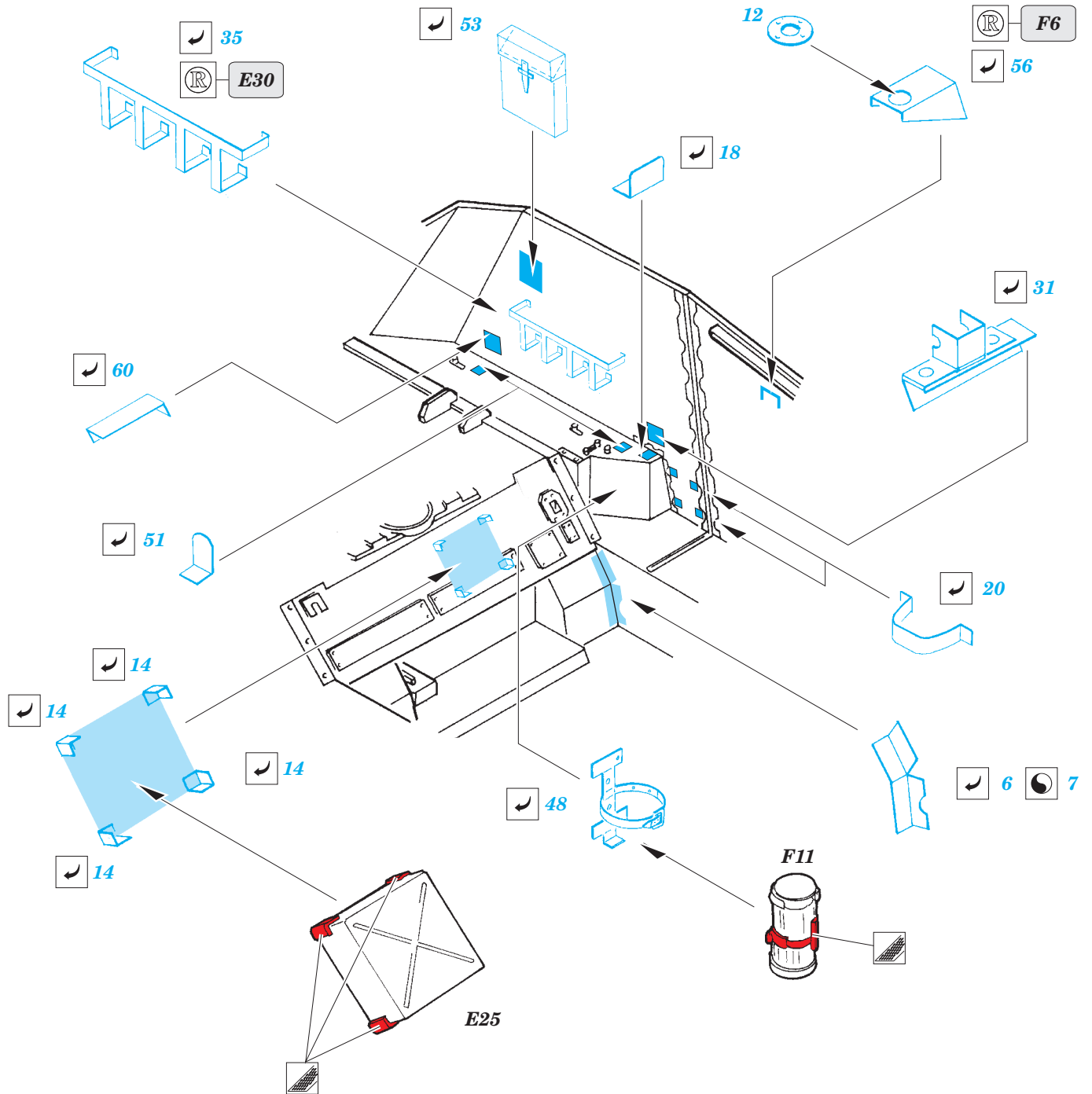
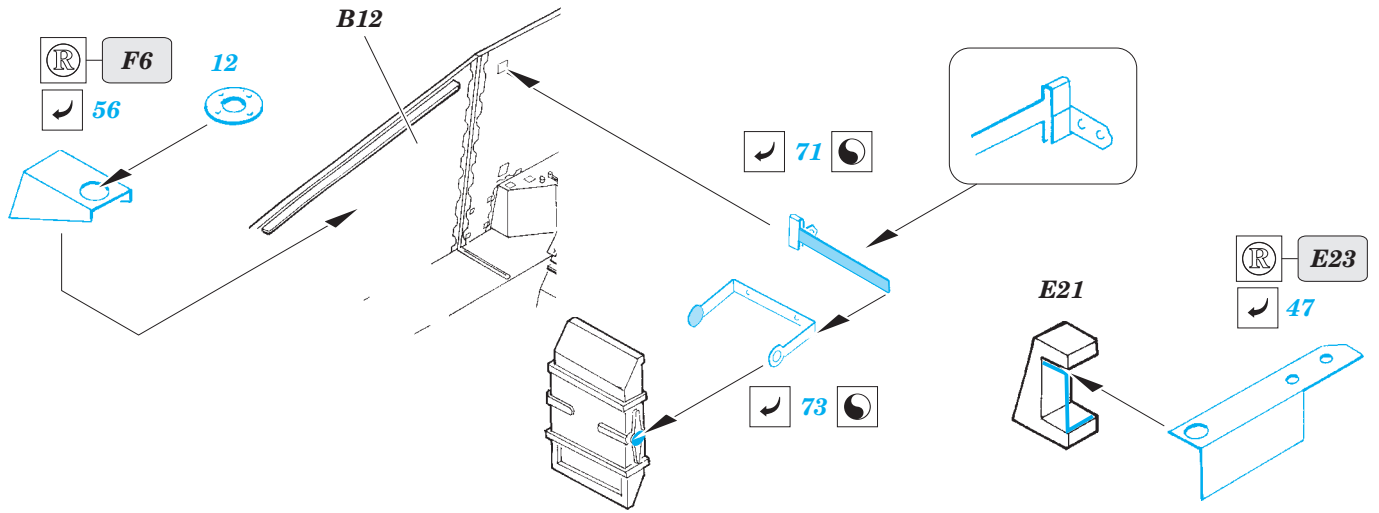
■ PHOTO-ETCHED PARTS
LEPTANÉ DÍLY

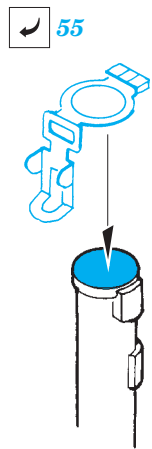
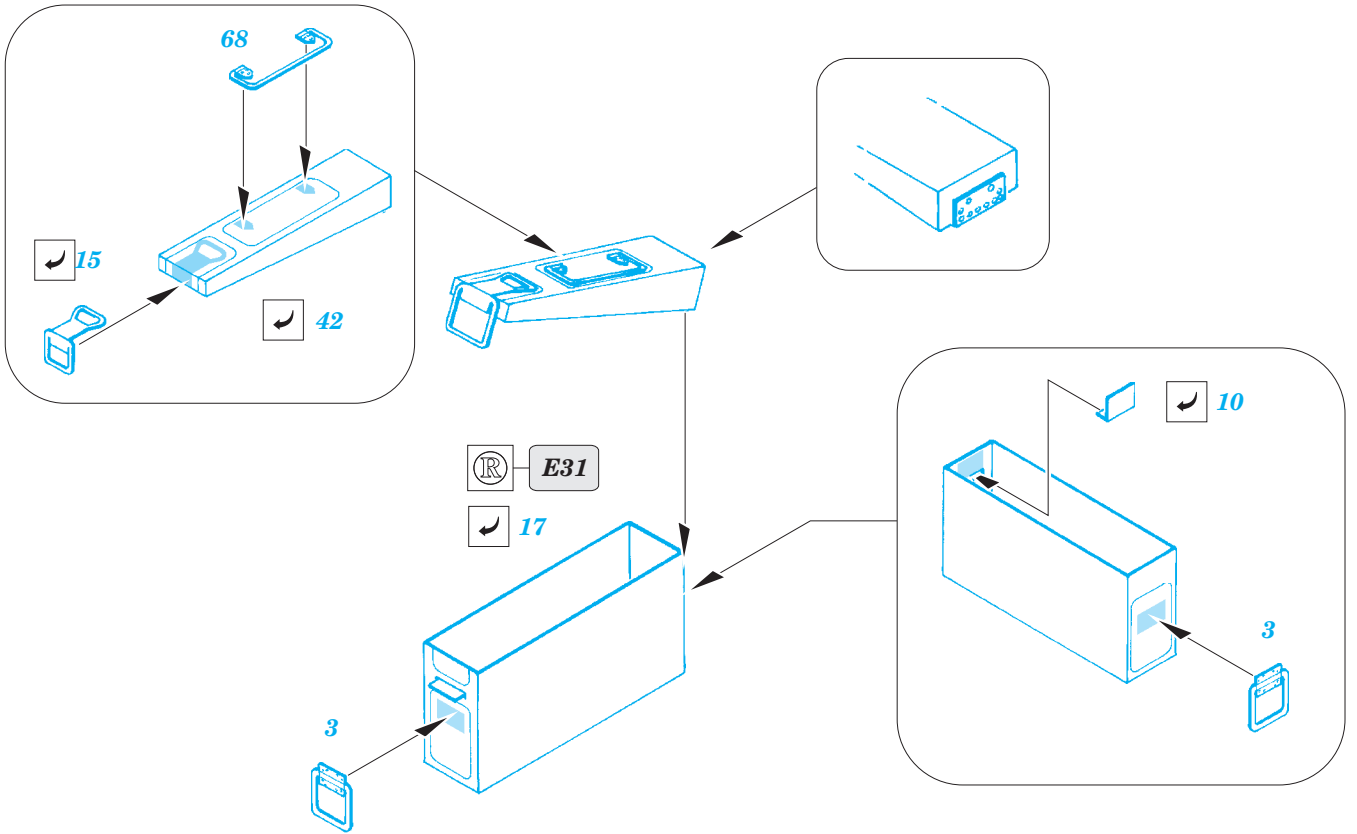
■ PARTS TO BE REMOVED
DÍLY K ODSTRANĚNÍ

■ FILL
TMELIT

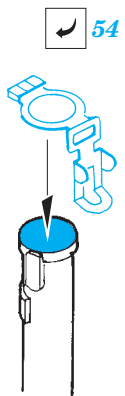








D36



D35

