

ОКРАСКА МОДЕЛИ

THE MODEL PAINTING

ИСПОЛЬЗУЕМЫЕ ЦВЕТА

ЗВЕЗДА	HUMBROL
★31 серый	125 Dark Grey
★20 черный	33 Black
★7 сталь	27003 Polished Steel
★8 вороненая сталь	53 Gunmetal
★17 белый	34 White
★23 голубой авиационный	65 Aircraft Blue
★35 зеленый	117 US Light Green
★21 зеленый авиационный интерьер	226 Interior Green
★15 светло-коричневый	118 Tan

THE COLORS USED

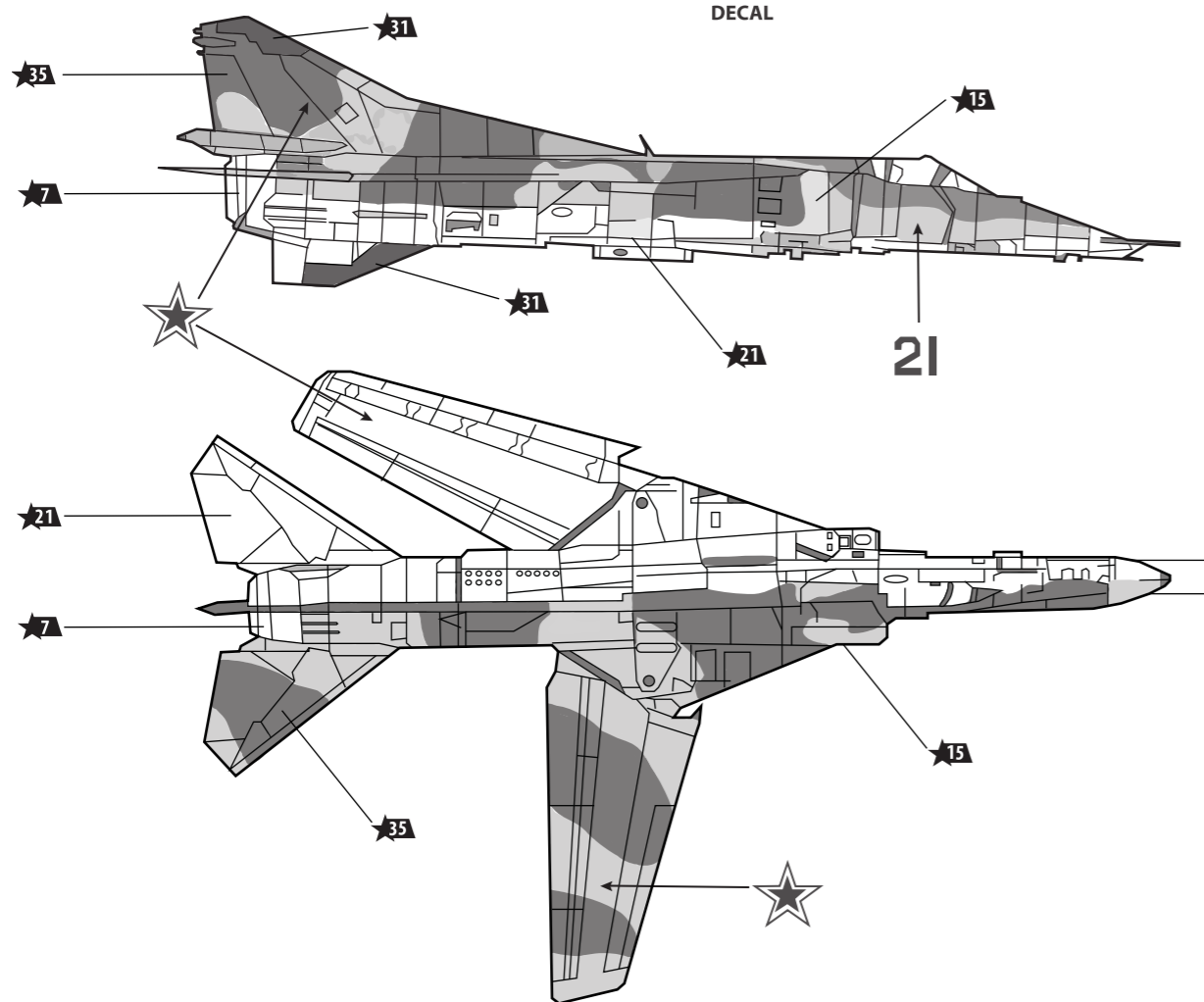
КРАСКИ, ВХОДЯЩИЕ В ПОДАРОЧНЫЙ НАБОР

ЗВЕЗДА	HUMBROL
★31 серый	125 Dark Grey
★35 зеленый	117 US Light Green
★23 голубой авиационный	65 Aircraft Blue
★15 светло-коричневый	118 Tan

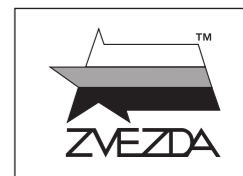
PAINT INCLUDED IN THE GIFT SET



ДЕКАЛЬ
DECAL



СОВЕТСКИЙ ИСТРЕБИТЕЛЬ-БОМБАДИРОВЩИК МИГ-27



№7228

МАСШТАБ
SCALE 1:72



SOVIET FIGHTER-BOMBER MIG-27

СДЕЛАНО В РОССИИ / MADE IN RUSSIA

Советский истребитель-бомбардировщик МиГ-27

МиГ-27 предназначен для нанесения ударов по малоразмерным целям в тылу противника и для штурмовых действий над полем боя. Он способен вести так же и воздушный бой. Самолет снабжен шестиствольной 30 мм пушкой и может нести разнообразное ракетно-бомбовое вооружение.

MIG-27 Soviet fighter-bomber

This aircraft was developed for strikes on small size ground targets on the battlefield and for air combat. Its armament consists of a 30 mm six-barrel gun and a variety of bombs and rockets carried on under-wingstation.

Прежде, чем приступить к сборке модели, внимательно ознакомьтесь с инструкцией.

ВНИМАНИЕ!

Сборку и окраску модели следует проводить в хорошо проветриваемом помещении вдали от источников огня.

Сборку модели производите согласно схеме. Для удобства каждая деталь на сборочной схеме обозначена номером, соответствующим номеру на литниковой рамке.

Детали следует отделять от литников ножом или другим режущим инструментом (соблюдая осторожность при работе с острыми предметами). Места среза деталей зачистите ножом или наждачной бумагой.

Модель рекомендуется окрашивать специальными красками для пластиковых

моделей, выпускаемыми предприятием «ЗВЕЗДА».

Приступая к сборке модели, заранее ознакомьтесь со схемой окраски.

Перед окраской модель рекомендуется обезжирить, например, мыльным раствором и тщательно просушить.

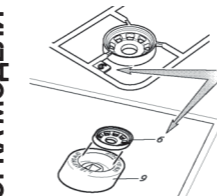
Краски и клей в комплект не входят.

Для сборки модели рекомендуется использовать клей, выпускаемый предприятием «ЗВЕЗДА».

Используйте минимальное количество клея. Избегайте его попадания на окрашенные поверхности модели.

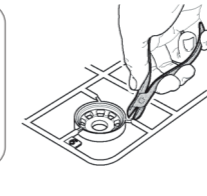
ВНИМАНИЕ!

СБОРКА МОДЕЛИ

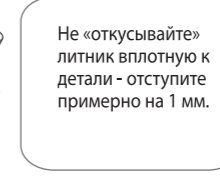


Чтобы не запутаться в нумерации, отрезайте детали от литника только непосредственно перед самой установкой на модель.

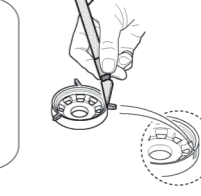
Прежде, чем отрезать деталь от литниковой рамки, сверьте ее номер с инструкцией.



С помощью кусачек бокорезов отделяйте деталь от рамки.



Не «откусывайте» литник вплотную к детали - отступите примерно на 1 мм.



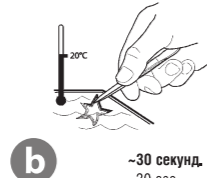
Будьте осторожны при работе с острым инструментом

Зачистите оставшийся срез острым ножом.

СБОРКА МОДЕЛИ

ИСПОЛЬЗОВАНИЕ СДВИЖНЫХ КАРТИНОК (ДЕКАЛЕЙ)

DIRECTIONS FOR APPLYING THE DECALS



ATTENTION - Useful advice!
Study the instructions carefully prior to assembly. Remove parts from frame with a sharp knife or a pair of scissors and trim away excess plastic. Do not pull off parts. Assemble the parts in numerical sequence. Use plastic cement ONLY and use cement sparingly to avoid damaging the model. Paint small parts before detaching them from frame. Remove paint where parts are to be cemented.

ACHTUNG - Ein nützlicher Rat!
Vor der Montage die Zeichnung aufmerksam studieren. Die einzelnen Montageteile mit einem Messer oder einer Schere vom Spritzling sorgfältig entfernen. Eventuelle Grate werden mit einer Klinge oder feinem Schmirgelpapier beseitigt. Keinesfalls die Montageteile mit den Händen entfernen. Bei der Montage der Tafelnummerierung folgen. Die Nummer der schon montierten Teile auf dem Spritzling ankreuzen. Bitte nur Plastikklebstoff verwenden.

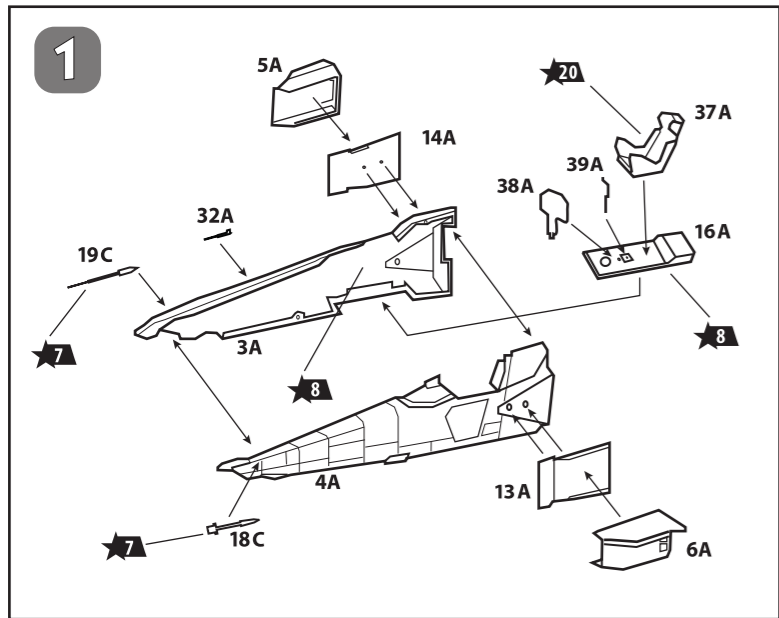
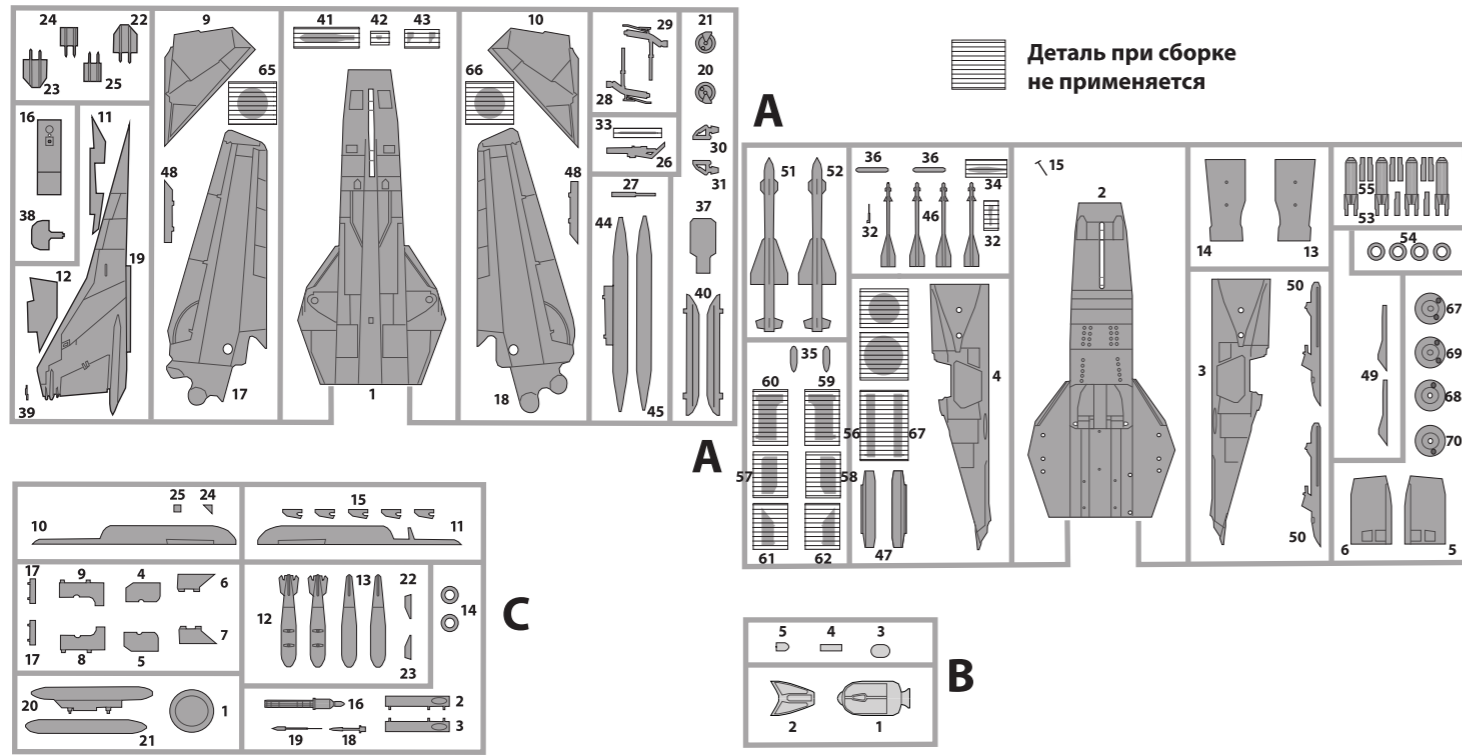
ATTENZIONE - Consigli utili!
Prima di iniziare il montaggio, studiare attentamente il disegno. Staccare con molta cura i pezzi dalle stampate, usando un tagliabalsa oppure un paio di forbici e togliere con una piccola lima o con carta vetro fine eventuali sbavature. Mai staccare i pezzi con le mani. Montarli seguendo l'ordine della numerazione delle tavole. Eliminare dalla stampata il numero del pezzo appena montato, facendogli sopra una croce.

ATENCION - Consejos útiles!
Estudiar las instrucciones cuidadosamente antes de comenzar el montaje. Separar las piezas de las bandejas con un cuchillo afilado o un par de tijeras, y retirar el exceso de plástico o rebaba. No arrancar las piezas. Montar las piezas en orden numérico. Utilizar SOLAMENTE pegamento para plástico y en poca cantidad para evitar que se dane el modelo. Pintar las piezas pequeñas antes de separarlas de la bandeja. Retirar la pintura de los lugares por donde se deban pegar las piezas.

ATTENTION - Conseils utiles!
Avant de commencer le montage, étudier attentivement le dessin. Détacher avec beaucoup de soin les morceaux des moules en usant un massicot ou bien un pair de ciseaux et couper avec une petite lame ou avec de papier de verre fin ébarbages éventuels. Jamais détacher les morceaux avec les mains. Monter les en suivant l'ordre de la numération des tables. Eliminer de la moule le numéro de la pièce qui vient d'être montée, en le bifant avec une croix. Employer seulement de la colle pour polystyrol.

Любые модели и красочный каталог предприятия «ЗВЕЗДА» вы можете приобрести по почте, прислав заявку по адресу:

141730, Московская область, г. Лобня, ул. Промышленная, д.2, ООО «ЗВЕЗДА»
www.zvezda.org.ru



СБОРКА ASSEMBLY

