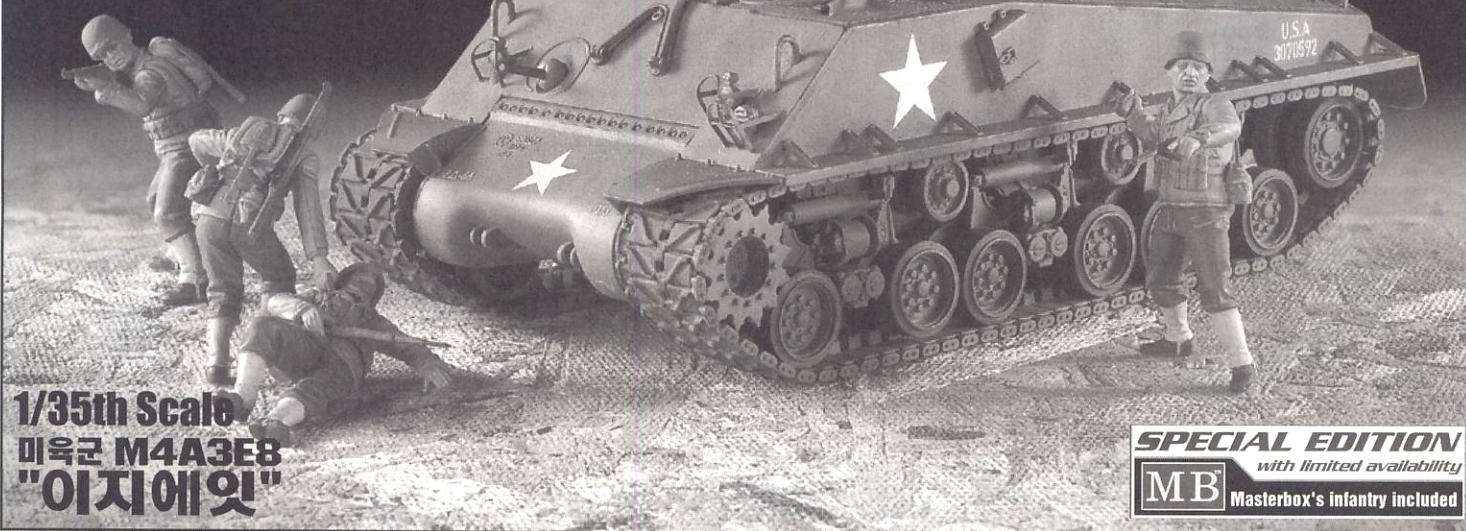


# U.S. ARMY M4A3E8 "EASYEIGHT"

## ACADEMY

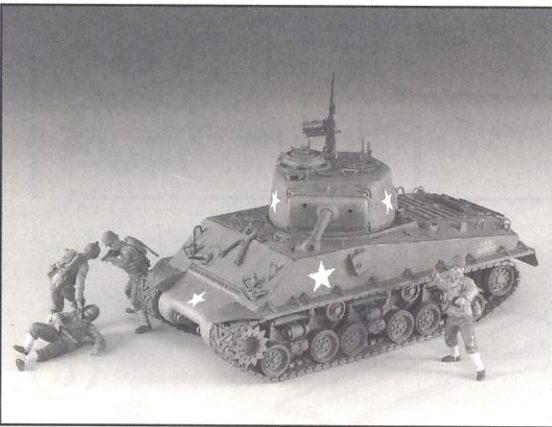
HOBBY MODEL KITS

### 13221



1/35th Scale  
미육군 M4A3E8  
"이지에잇"

**SPECIAL EDITION**  
with limited availability  
**MB** Masterbox's infantry included



		GSI CREOS		LIFE COLOR	HUMBROL	MODEL MASTER		
		AQUEOUS HOBBY COLOR	Mr. COLOR			ENAMEL	ACRYL	
1	FLAT BLACK	12	33	LC02	33	1749	4768	무광검정색
2	METALLIC GRAY	28	28	LC76	53	1795	4681	메탈릭그레이
3	SILVER	8	8	LC74	11	1790	4678	은색
4	RED BROWN	47	41	LC67	160	1701	4707	레드브라운
5	OLIVE DRAB		304	UA003	155	1711	4728	올리브드랍
6	BLUE	5	5	LC60	14		4630	유광파란색
7	FLESH	44	51	LC41	61		4390	살구색
8	KHAKI GREEN	80	54					카키그린
9	KHAKI		55	UA039	76	1792		카키
10	TAN	27	44	UA015	148	1709	4722	탄

### <READ THIS BEFORE YOU BEGIN>

- Study the instructions before assembling.
- Do not use too much cement to join parts.
- Open a window or make area well ventilated when cement or paint is in use.
- Check the fit of each piece before cementing into place.
- Never use cement or paint near open flame.
- Tear up and throw away the empty plastic bags to avoid danger of suffocation for little children.

### <ALLGEMEINE HINWEISE>

- Die Anordnung der Bauteile ist aus den Zeichnungen der Anleitung ersichtlich.
- Die Teile vor dem Verkleben ungleichmäßig zusammenhalten, um ihren paßsitz zu prüfen.
- Klebstoff nicht zu dick auftragen.
- Klebstoff und Farben niemals in der Nähe einer Flamme verwenden.
- Während der Bemalung mit Spritzpistole oder Pinsel für frische Luftzufuhr, z.B. öffnen des Fensters, sorgen.
- Bausatz von kleinen Kindern fernhalten. Verhüten Sie, daß Kinder irgendwelche Bauteile in den Mund nehmen oder Plastiktüten über den Kopf ziehen.



<READ THIS BEFORE YOU BEGIN>  
<ALLGEMEINE HINWEISE>  
<LISEZ CE QUI SUIT AVANT DE COMMENCER LE MONTAGE>  
<組み立てる前に>  
<組み立てる前に>  
<조립하기 전에 읽어 주십시오>

### <LISEZ CE QUI SUIT AVANT DE COMMENCER LE MONTAGE>

- Etudier les schémas d'assemblage.
- Contrôler que chaque pièce soit bien conforme avant de la coller à sa place.
- N'utilisez pas trop de colle pour réunir les pièces.
- Ne faites pas manipuler la colle ou peinture à proximité d'une flamme.
- Aérer soigneusement la pièce où vous peignez (ouvrir la fenêtre).
- Après avoir sorti les pièces du sac en plastique, déchirer le sac afin d'éviter que les enfants ne le mettent sur la tête et ne s'étouffent.

#### <組み立てる前に>

- 組み立てる前に説明書をお読み下さい。
- 部品をランナーから切りはなす時は模型用ニッパーとカッターを使用します。
- 接着剤を少し少なめに使うことがきれいに仕上げるコツです。
- 組み立て後の部品やビニール袋は小さな子供の手の届かない安全な所に保管して下さい。
- 接着剤や塗料を使用する時はときどき窓を開けて換気に気をつけましょう。
- 接着する前に部品を合わせて確かめます。

#### ■조립하기 전에

- 부품을 조립하기 전에 설명서를 잘 읽어본 후 조립한다.
- 접착하기 전에 부품을 맞추어 확인한 후 조립한다.
- 부품을 자를 때에는 칼이나 니퍼로 깨끗이 잘라준다.
- 에나멜 페인트나 접착제를 사용할 때는 청문을 열어 환기를 시키고 화기를 멀리한다.
- 접착제를 사용할 곳과 사용하지 않는 곳에 주의하고 너무 많이 바르지 않도록 한다.
- 사용 후 남은 부품은 어린 아이들의 손에 닿지 않도록 잘 처리한다.



접착한다  
Cement parts  
Coller  
Kleben  
Pegar  
Incollare  
Colar  
Kleben



접착하지 않는다  
Do not cement  
Ne pas coller  
Nicht kleben  
No pegar  
Non incollare  
Naó colar  
Niet kleben



3  
수반을 조립한다  
Repeat operation  
Répéter l'opération  
Vorgang wiederholen  
Repitir la operación  
Repitete  
Repitir a operação  
Herhalen



전사지를 붙인다.  
Decals  
Decalcomanias  
Abziehbild



무게추를 넣는다.  
Add weight  
Lester  
Gewicht



구멍이나 홈을 채워준다.  
Use filler  
Mastiquer  
Schleifen



잘라낸다.  
Cut away  
Couper  
Schneiden  
Cortar  
Tagliare  
Cortar  
Snijden



선택한다.  
Optional parts  
Choix  
Auswahlmöglichkeit  
Eleccion  
Scelta  
Opcao  
Keuze



반대측도 조립한다.  
Repeat for opposite side  
Répétition de la page  
Wiederholung für gegenüberliegende Seite



구멍을 뚫어준다.  
Make hole  
Faire un trou  
Öffnen



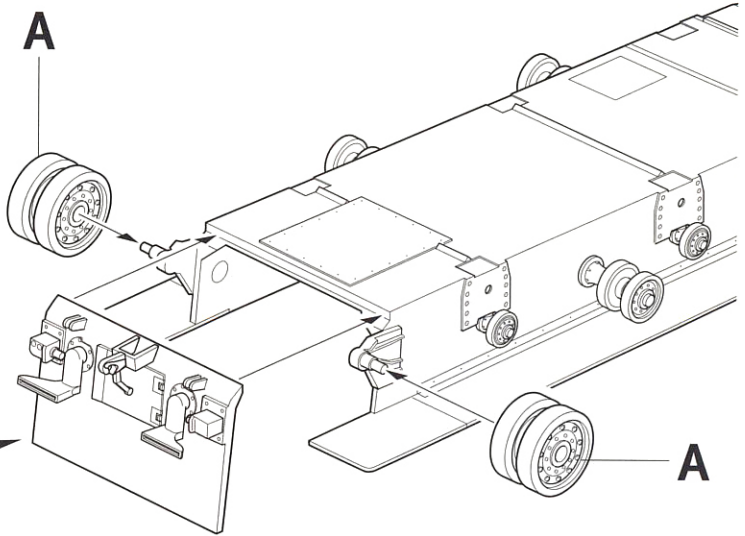
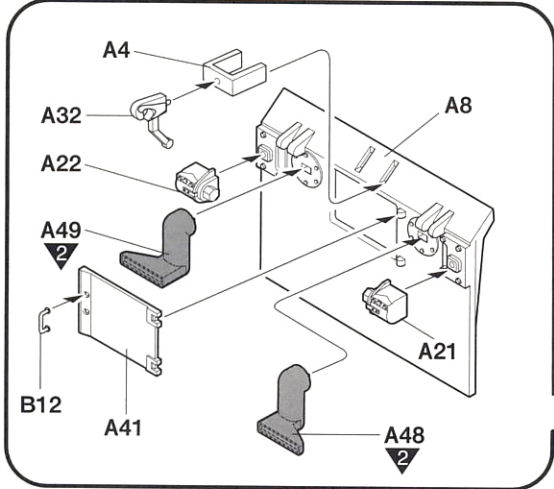
주의한다.  
Be careful  
Faire attention  
Hier Vorsicht



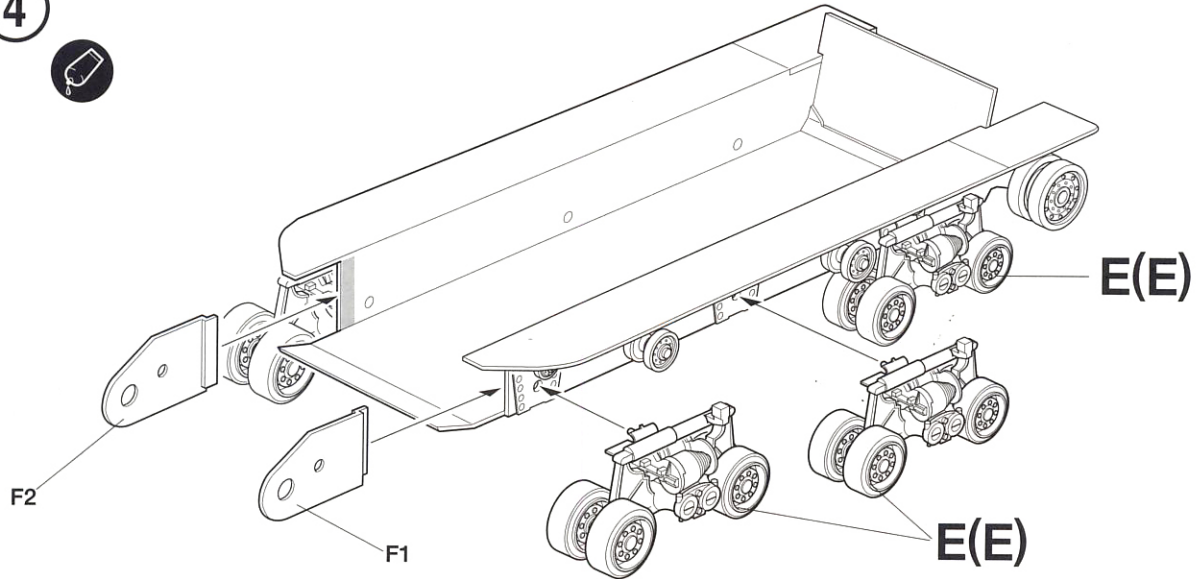
색칠 및 전사지 붙이기 번호  
Painting scheme number  
Numeros de la liste de peintures  
Lackierschemanummer



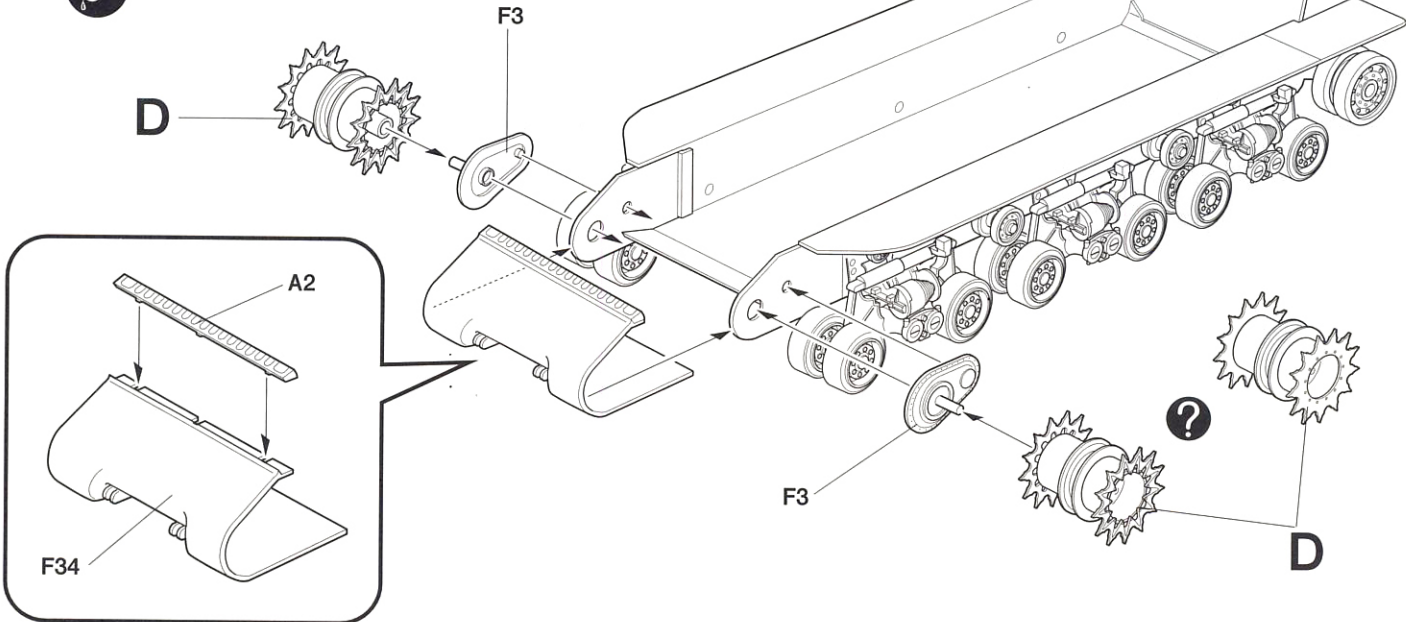
3



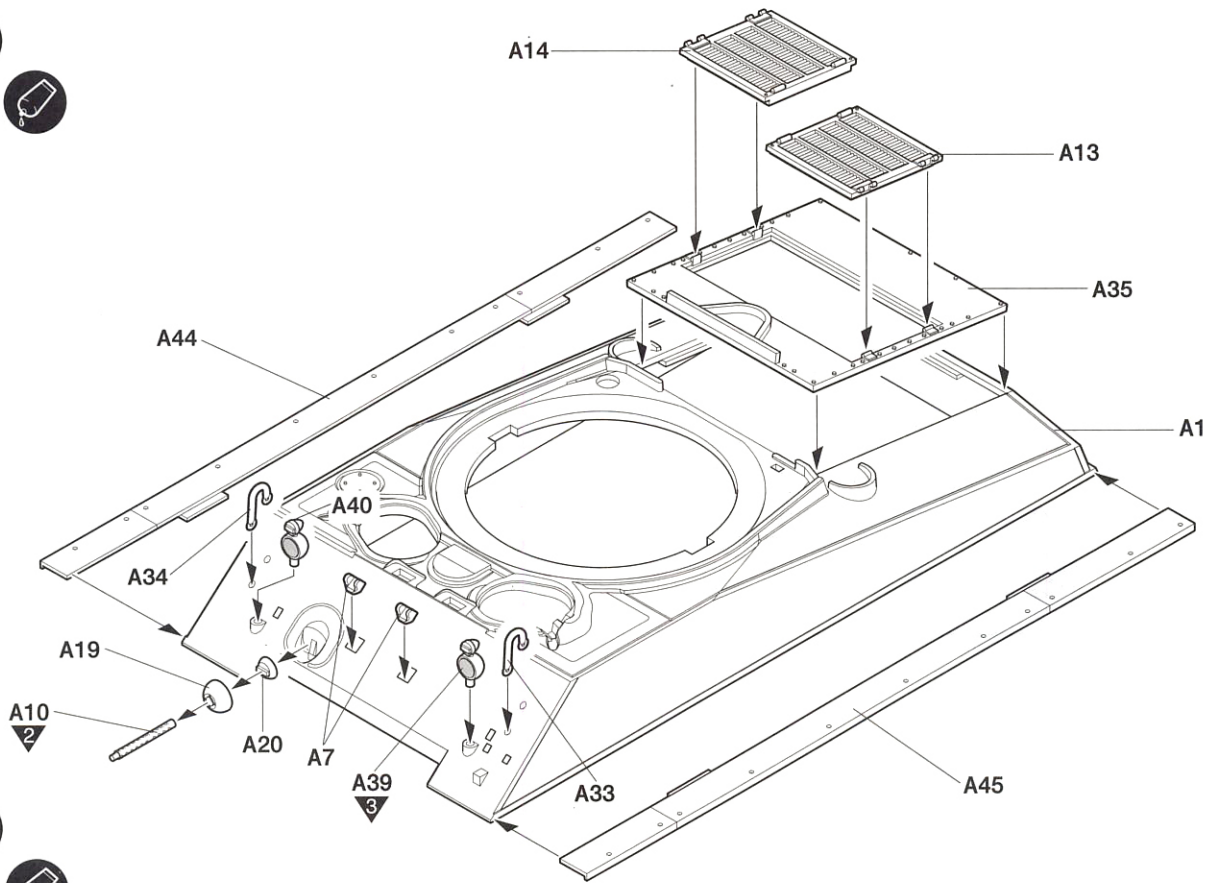
4



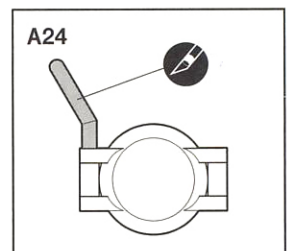
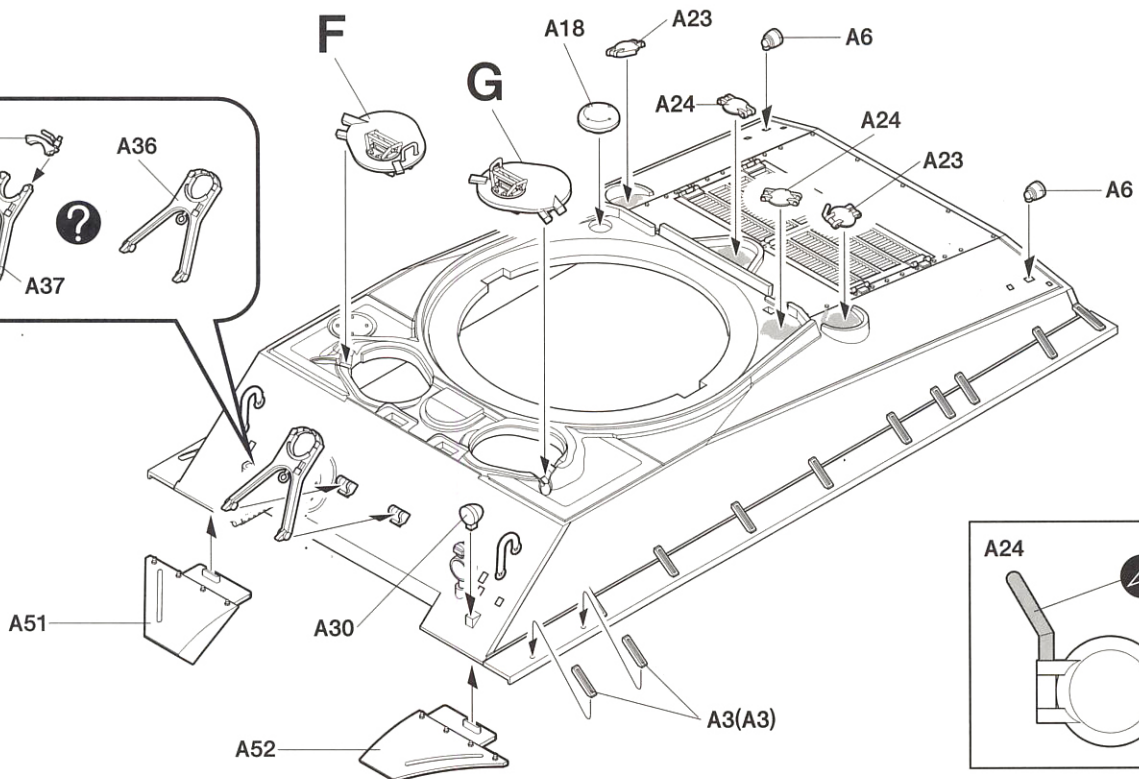
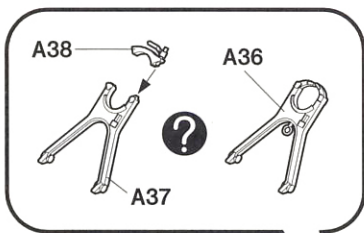
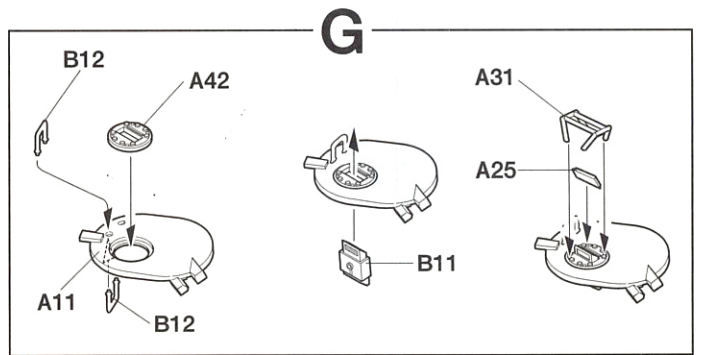
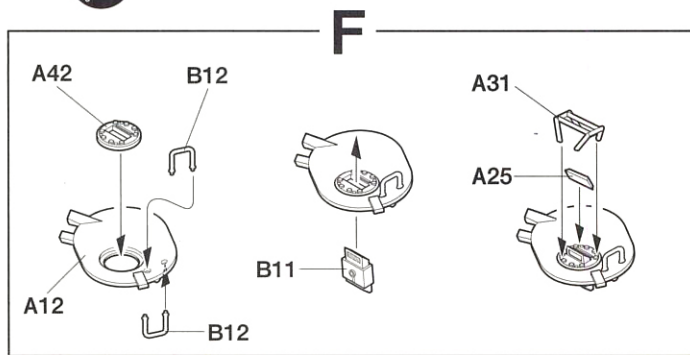
5



6



7



8

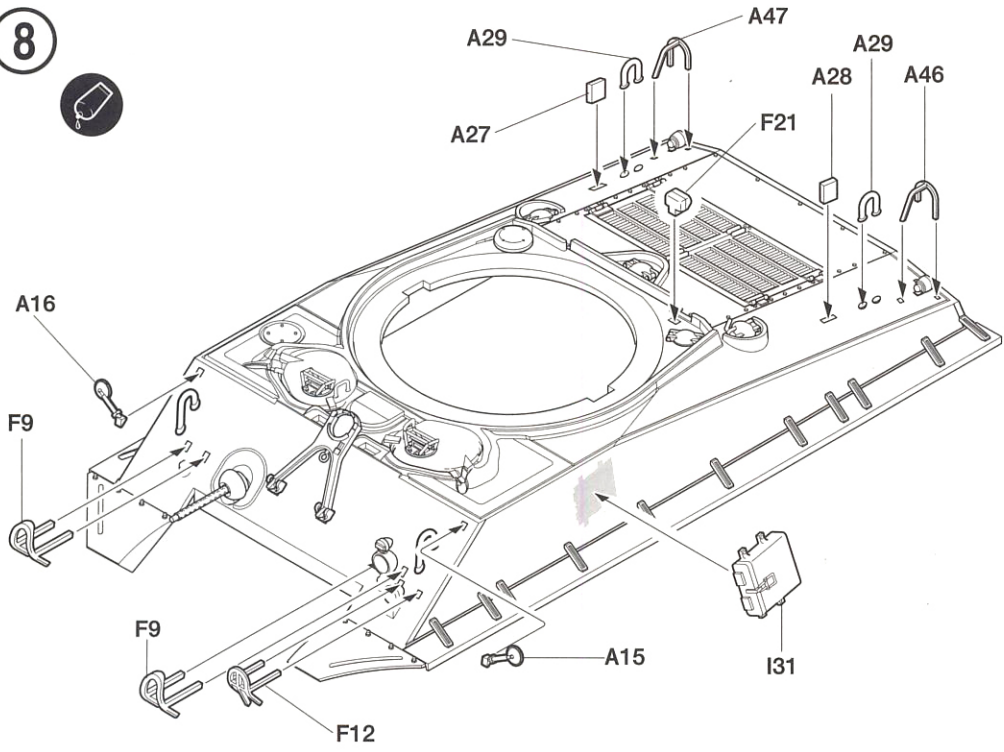


Photo Etched 에칭 ?

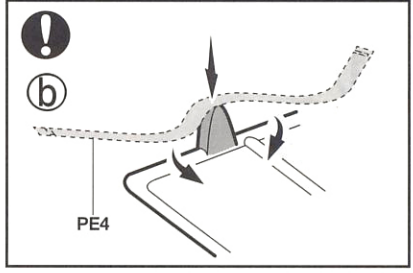
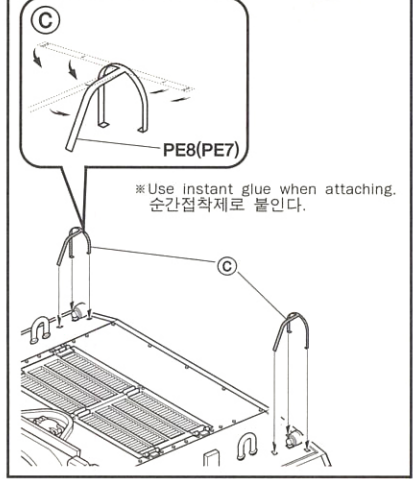
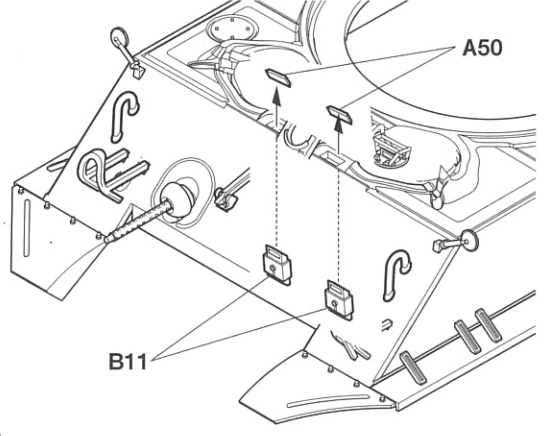
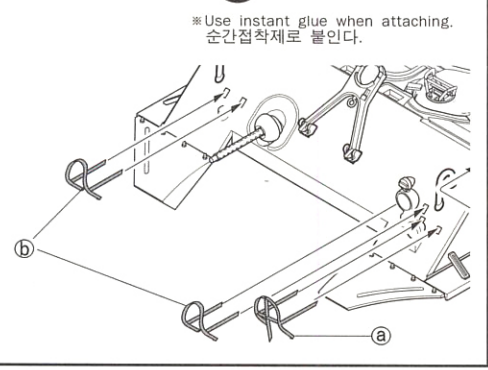
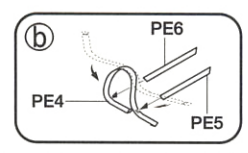
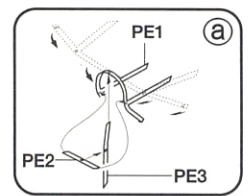
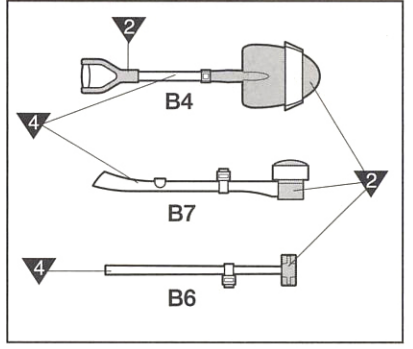
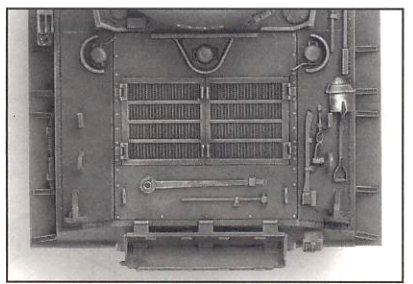
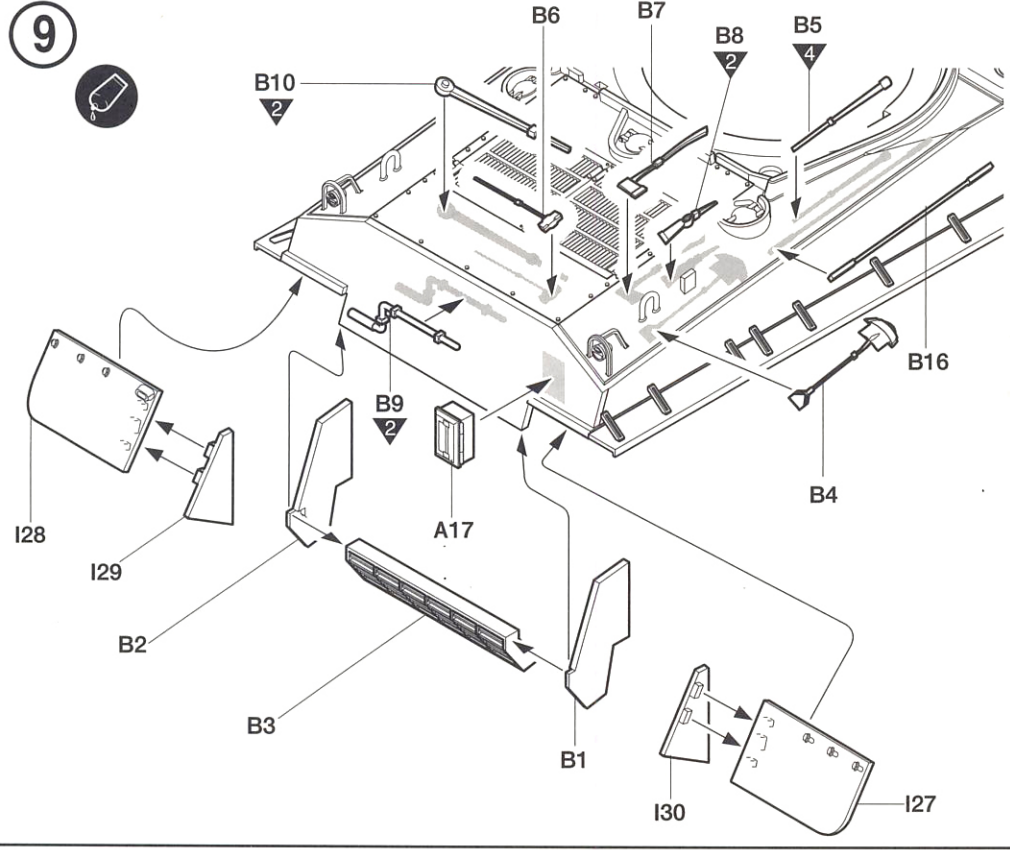


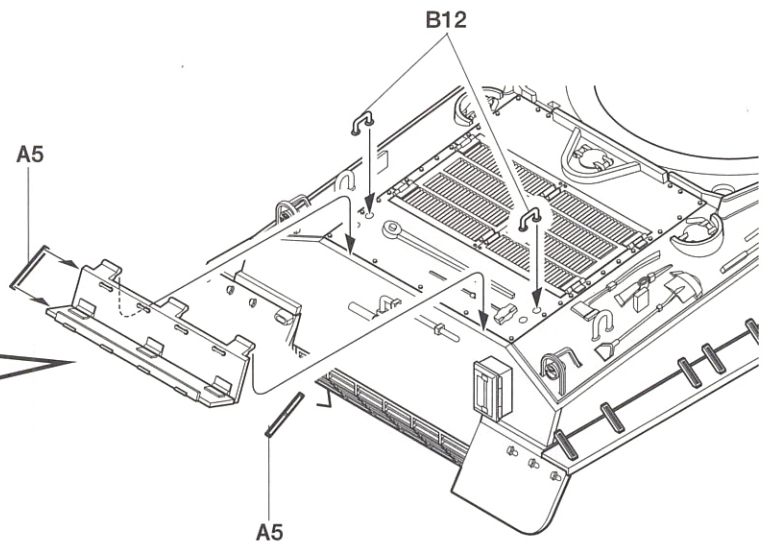
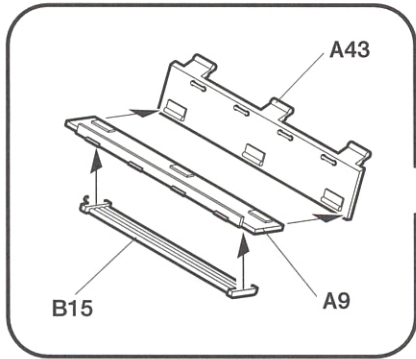
Photo Etched 에칭 ?



9



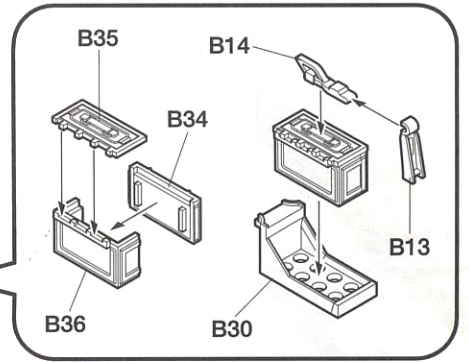
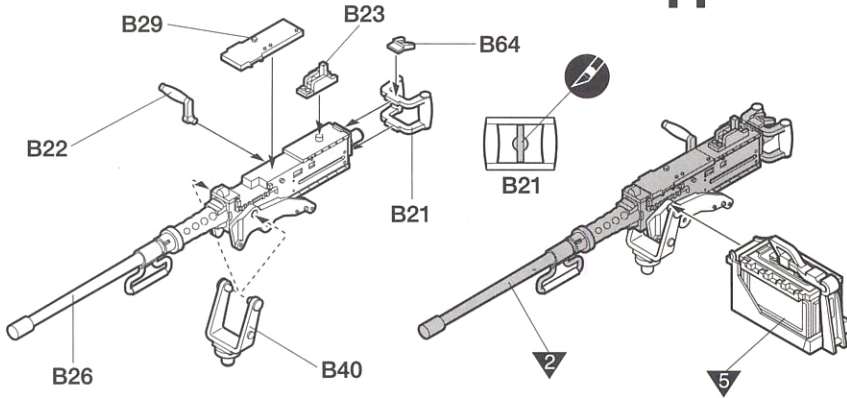
10



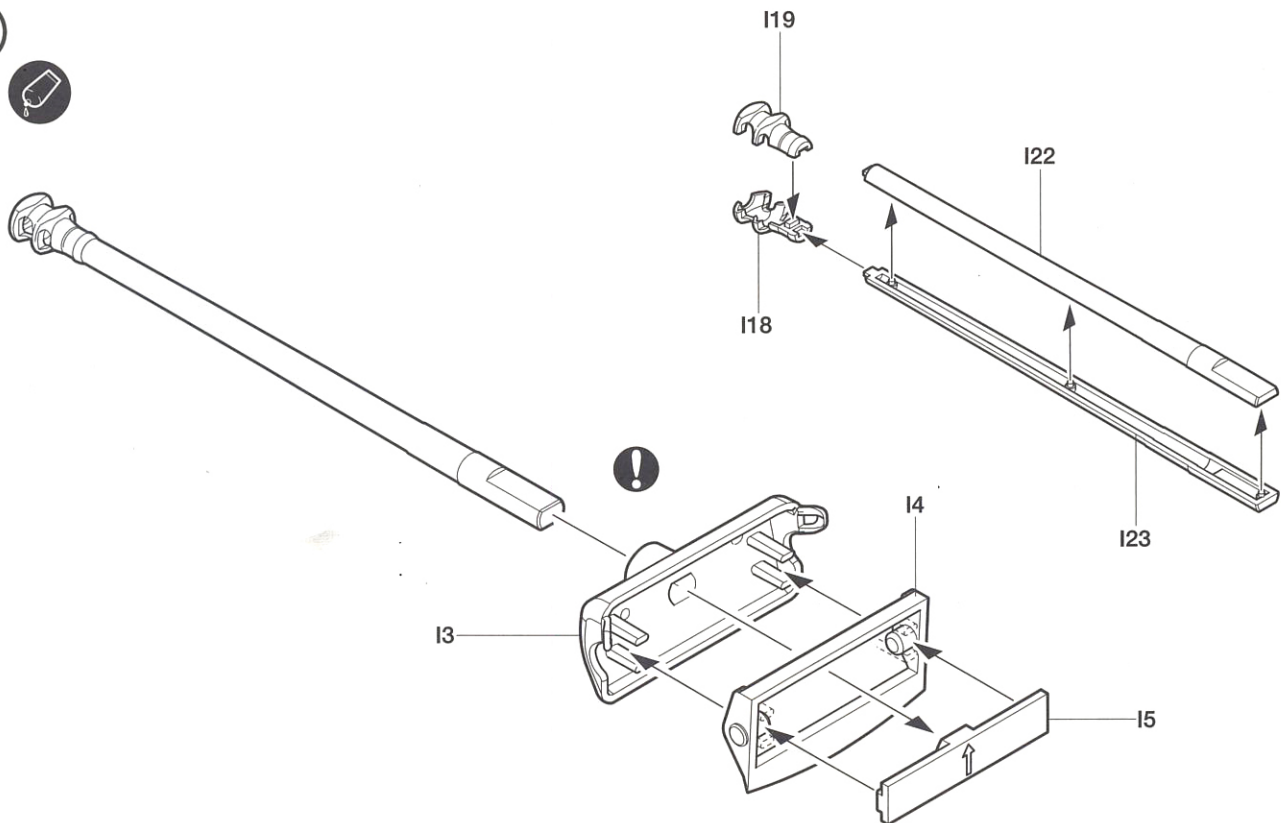
11



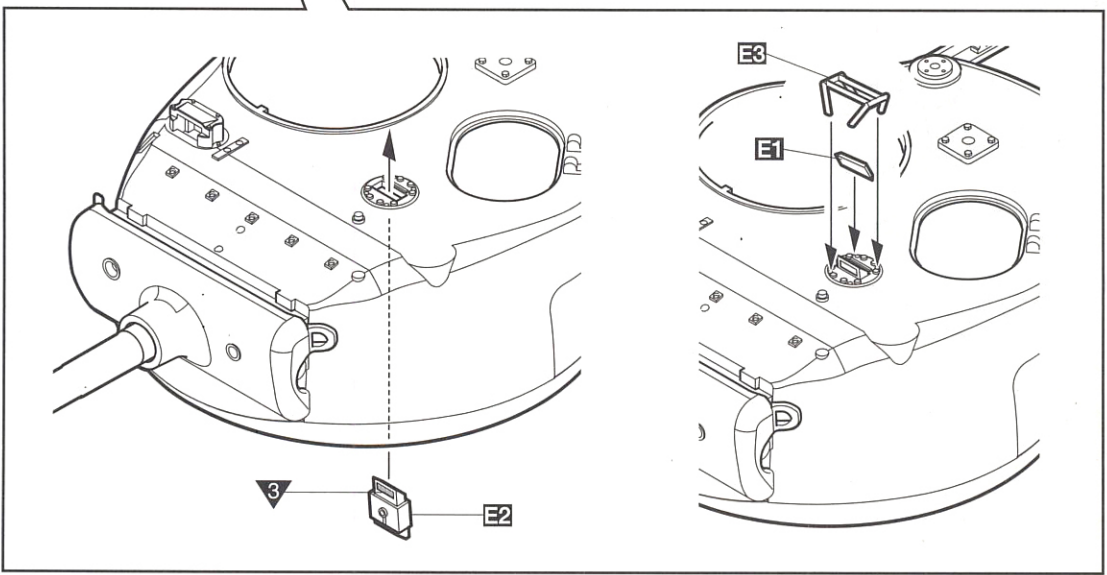
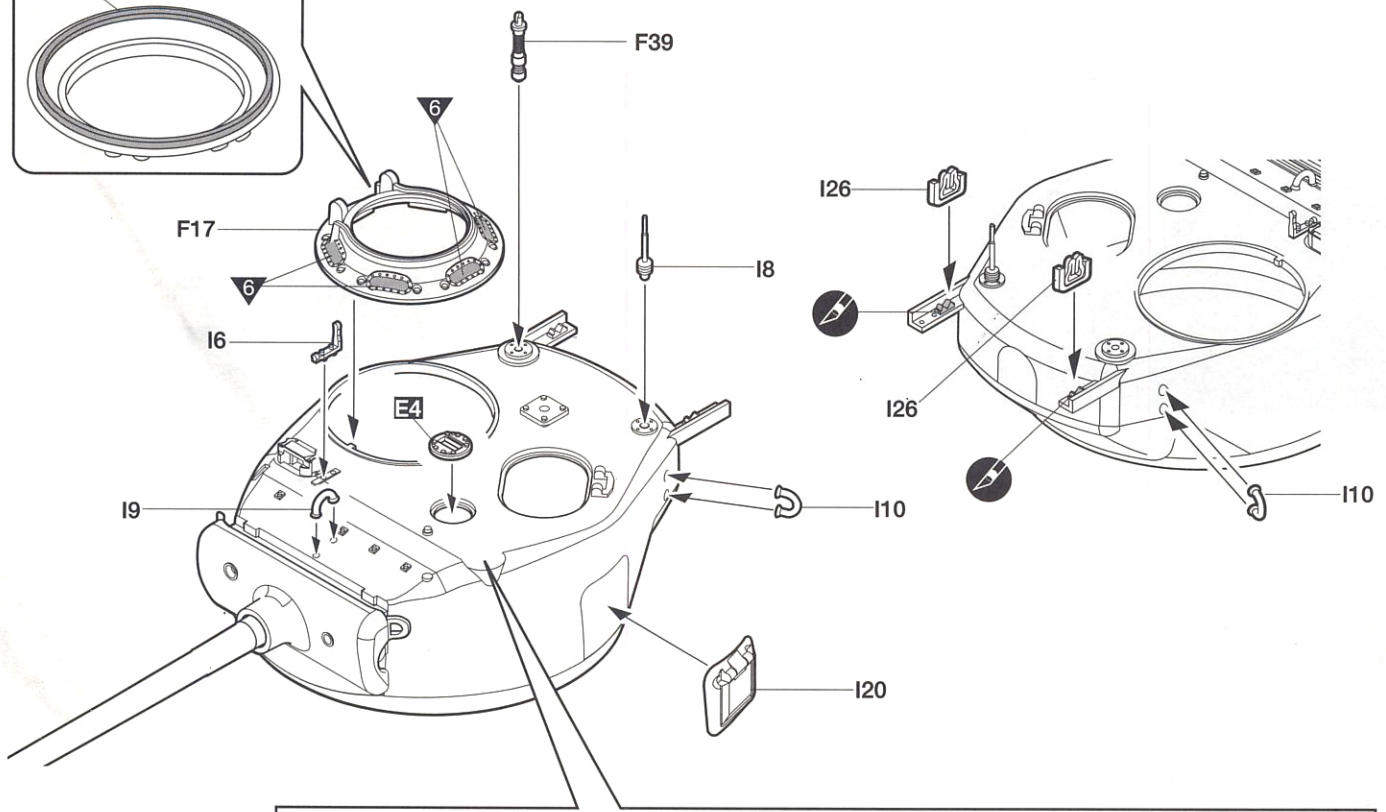
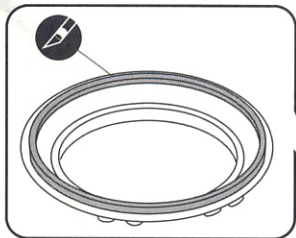
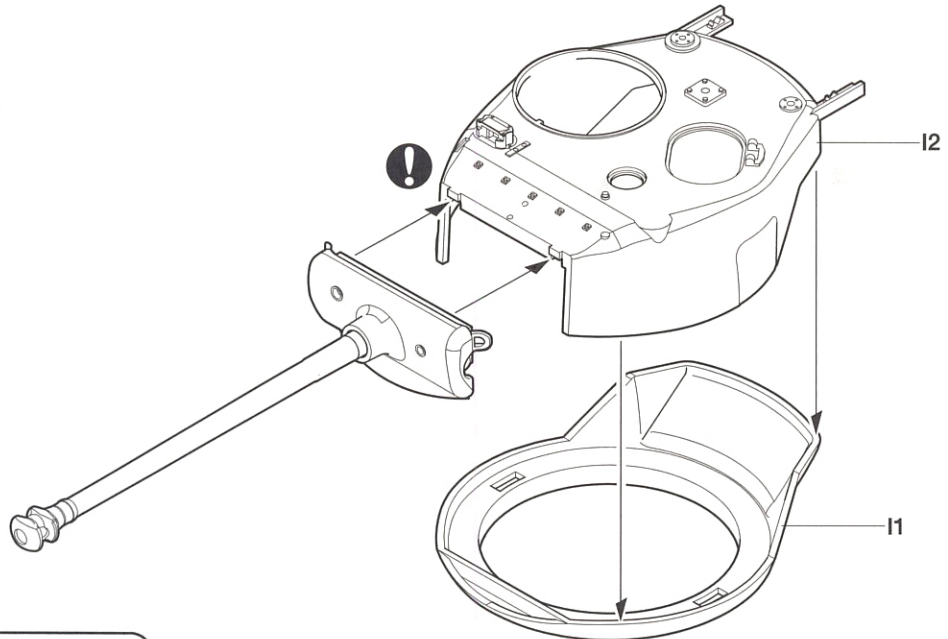
H

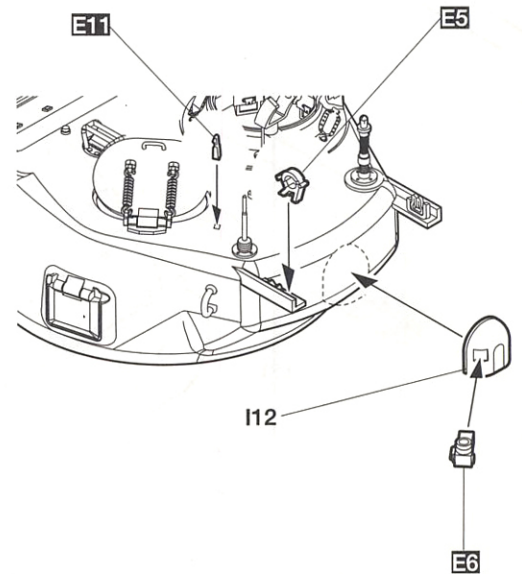
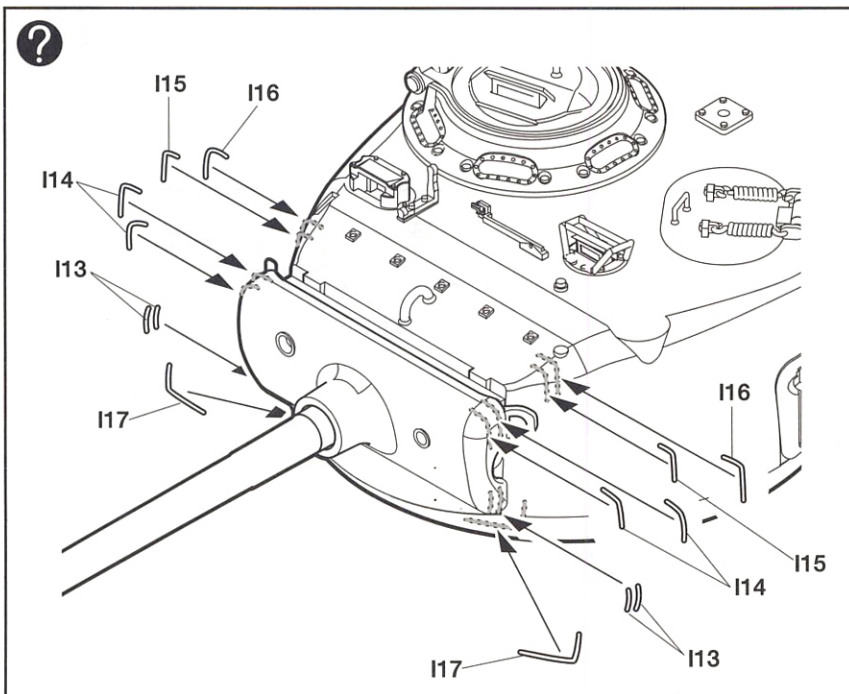
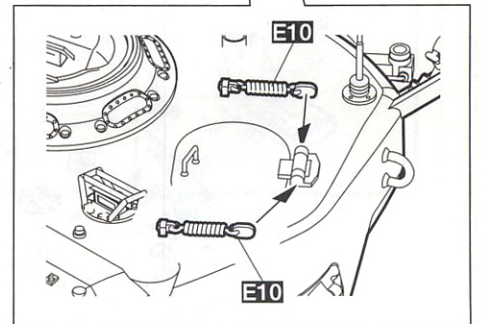
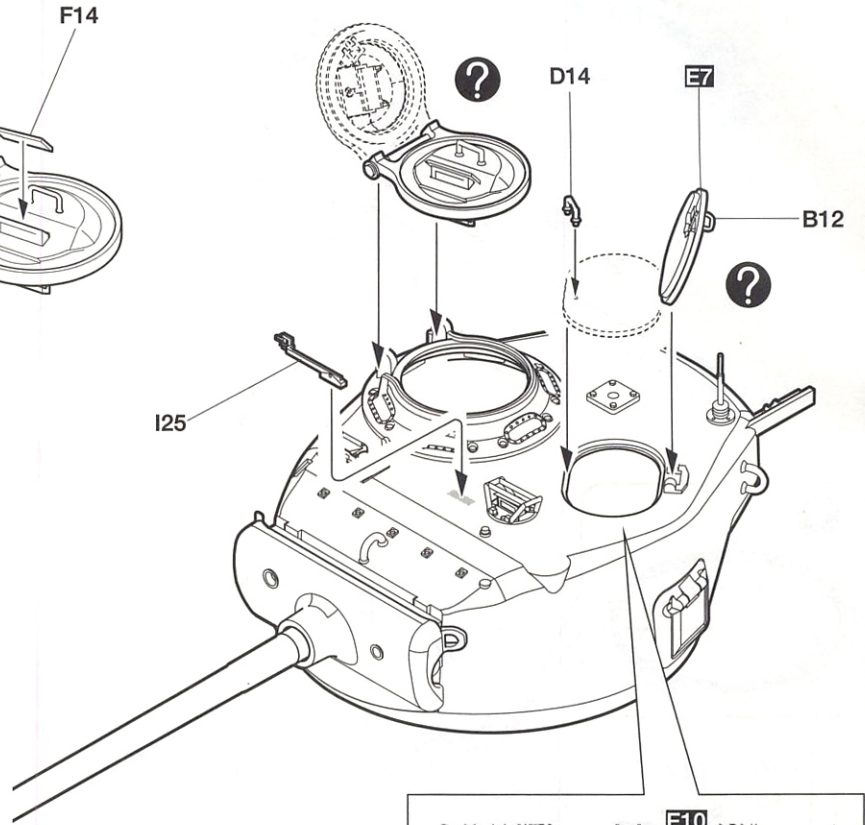
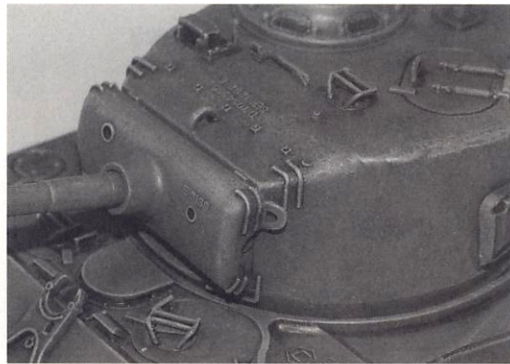
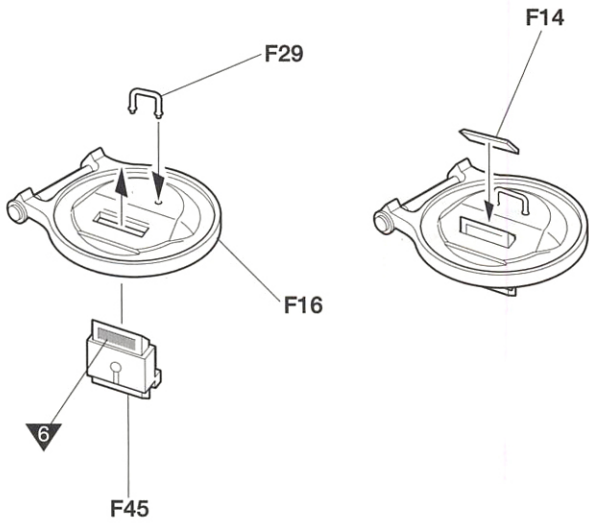


12



13







15

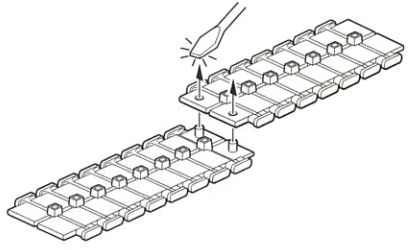


H

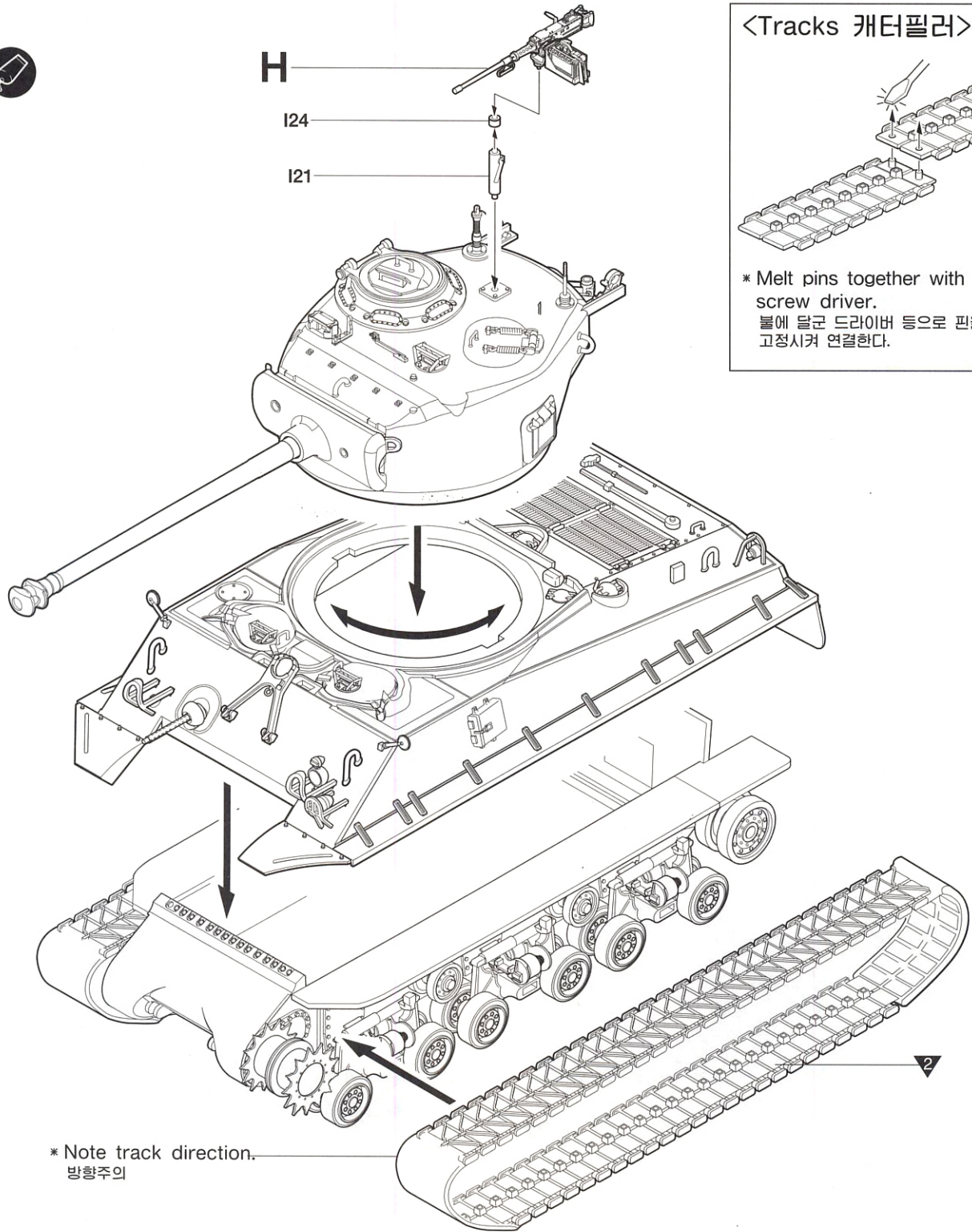
I24

I21

<Tracks 캐터필러>



\* Melt pins together with a heated screw driver.  
불에 달군 드라이버 등으로 핀을 녹여 고정시켜 연결한다.



\* Note track direction.  
방향주의

16



Photo Etched 에칭 ?

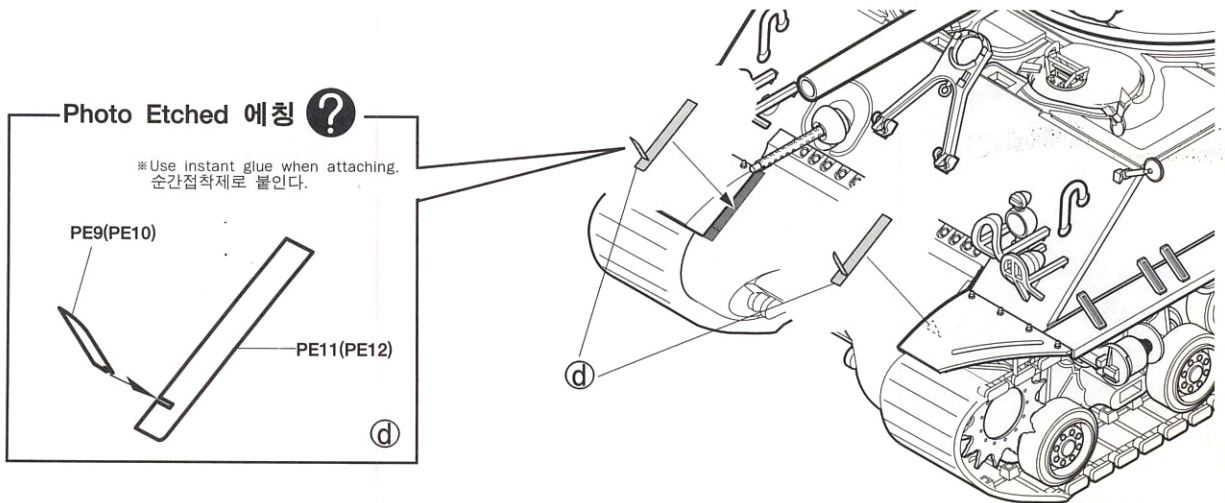
\* Use instant glue when attaching.  
순간접착제로 붙인다.

PE9(PE10)

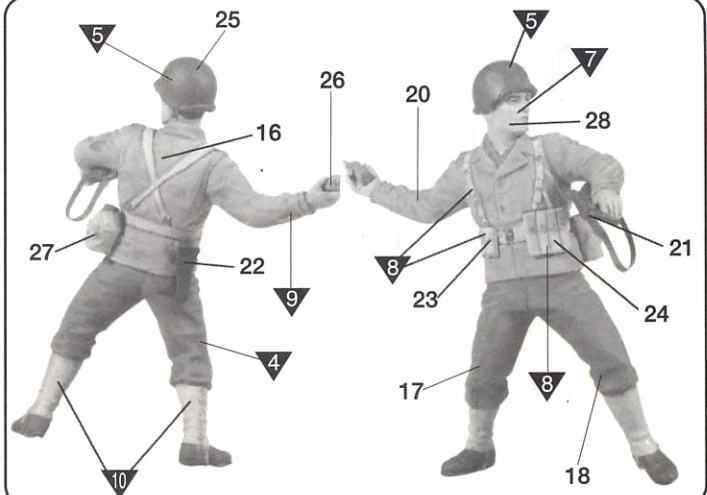
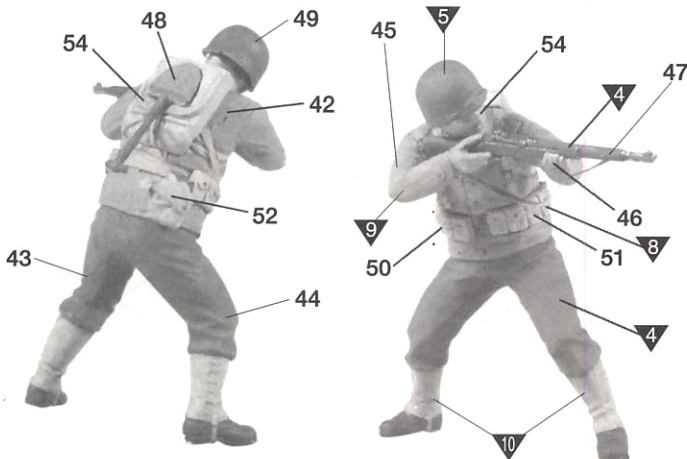
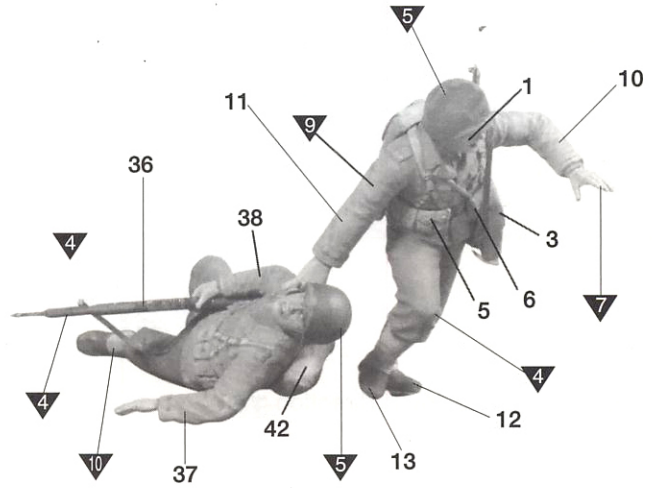
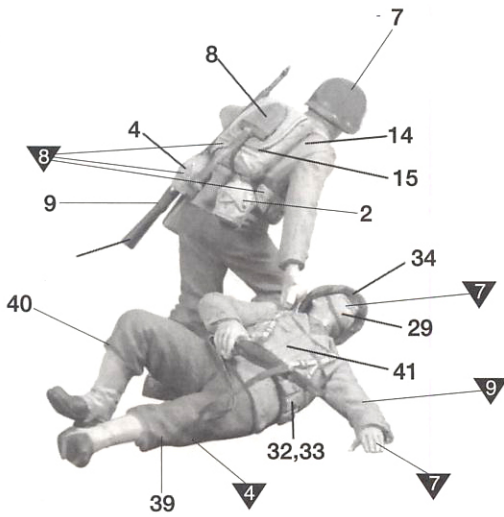
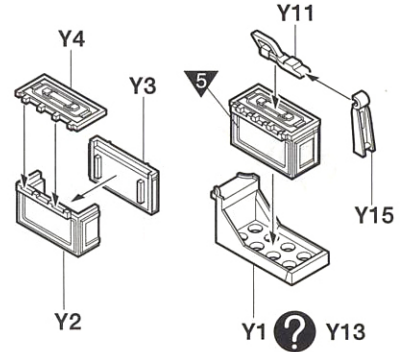
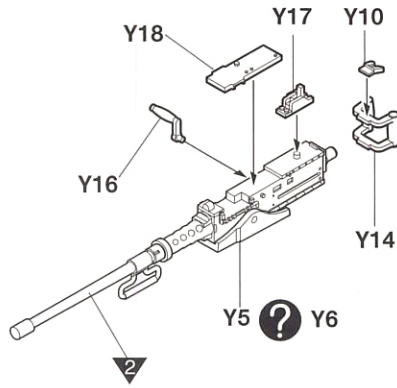
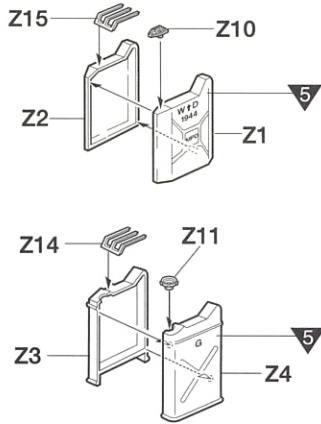
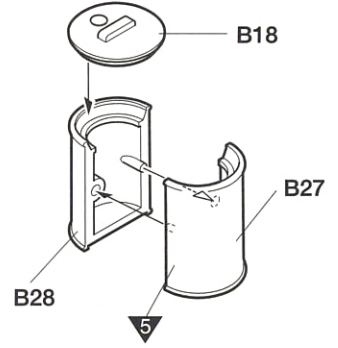
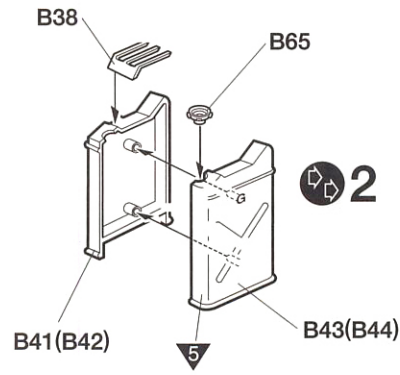
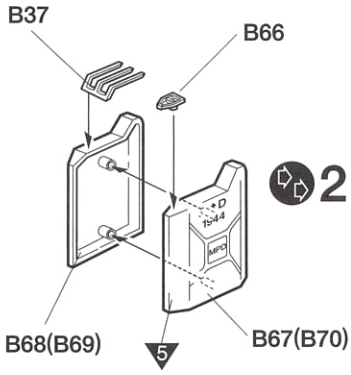
PE11(PE12)

d

d

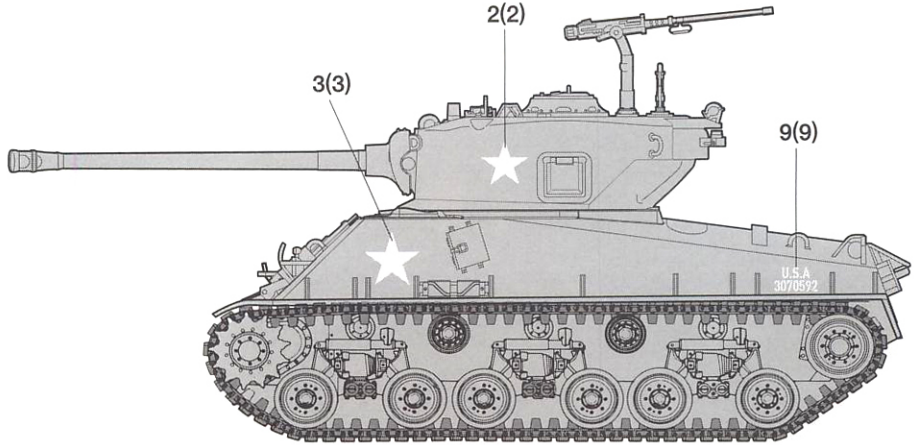
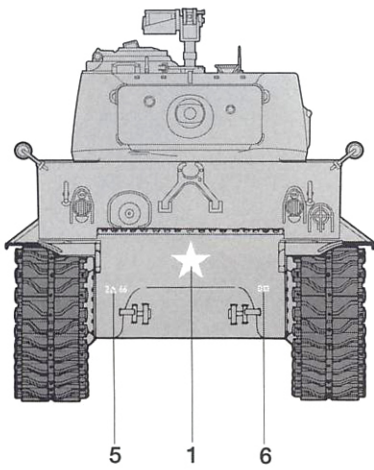


<Accessories 액세서리>

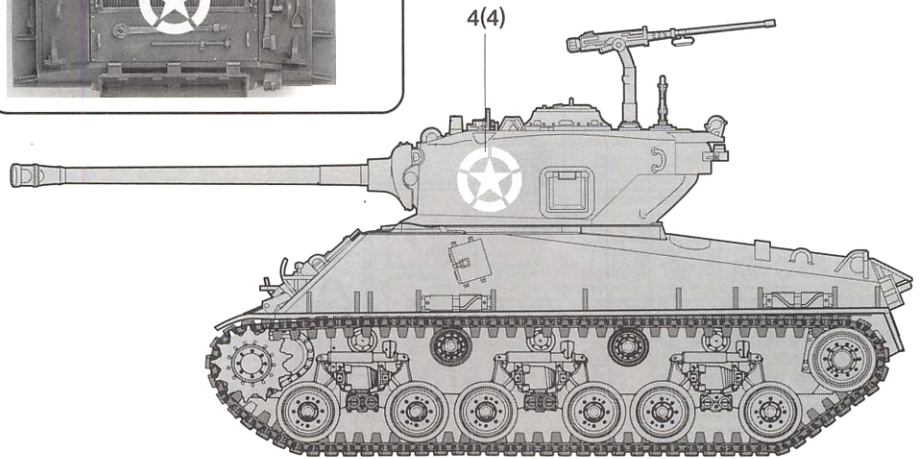
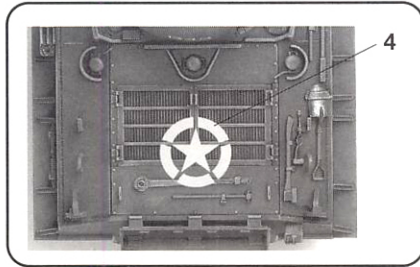
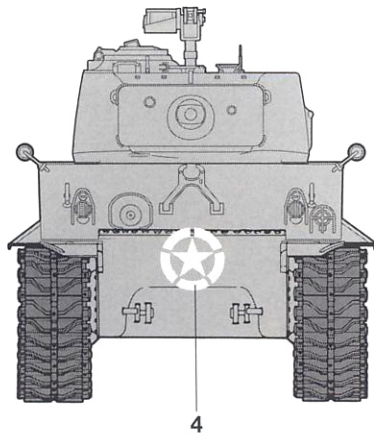


\* ( ) is opposite number.  
( )는 반대측 번호입니다.

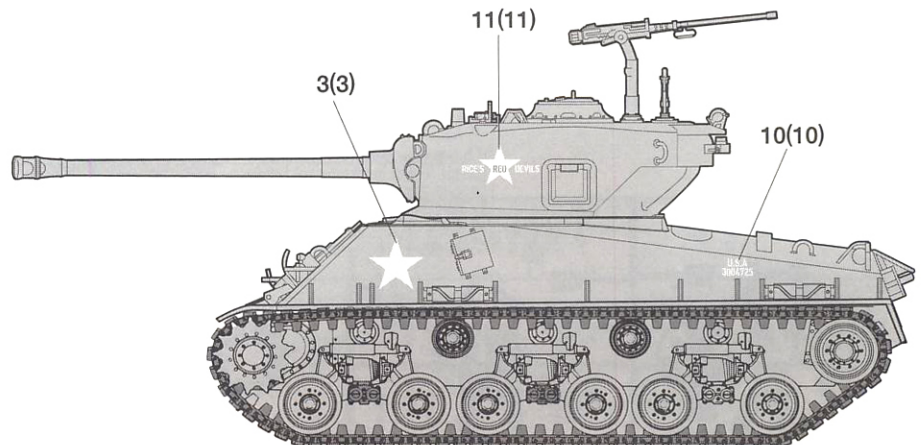
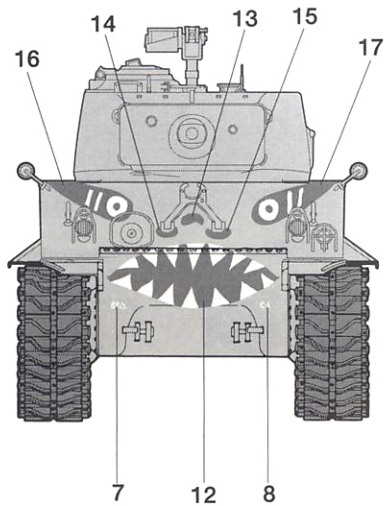
**1 U.S. ARMY, 1944**  
1944년, 미육군



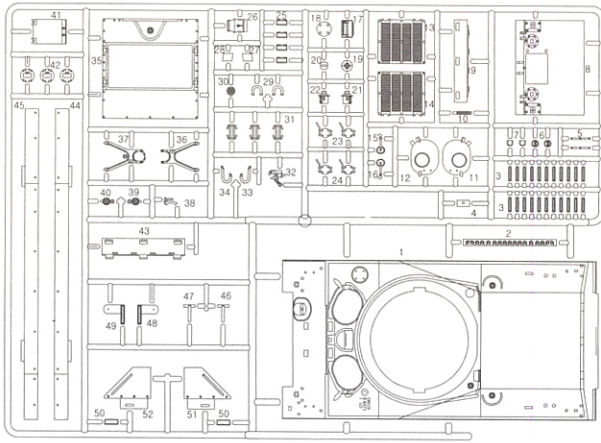
**2 U.S. ARMY, 1944**  
1944년, 미육군



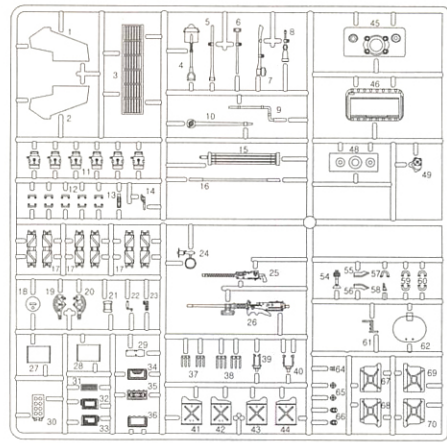
**3 Han River Korea, 1951**  
1951년, 대한민국 한강



**A**

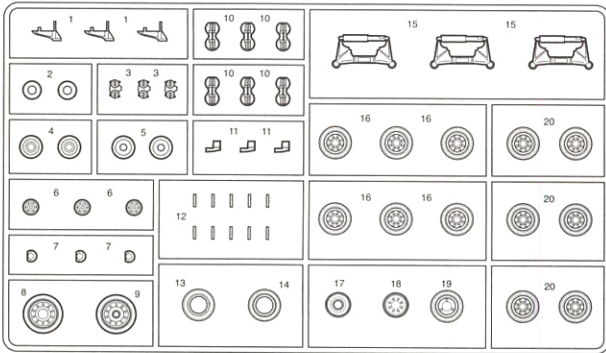


**B**

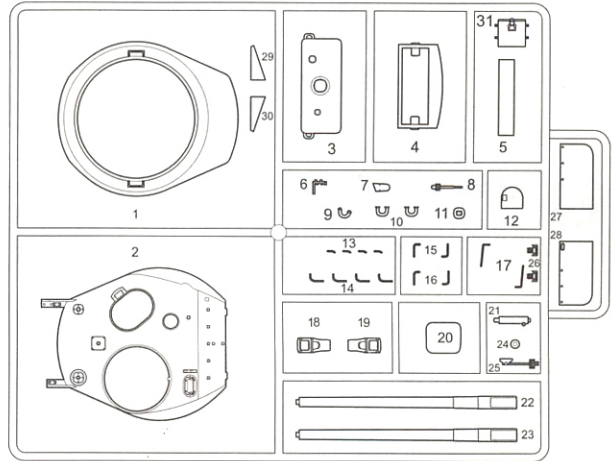


**E**

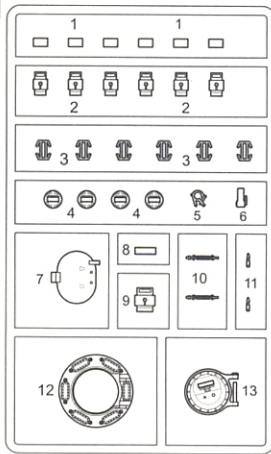
× 2



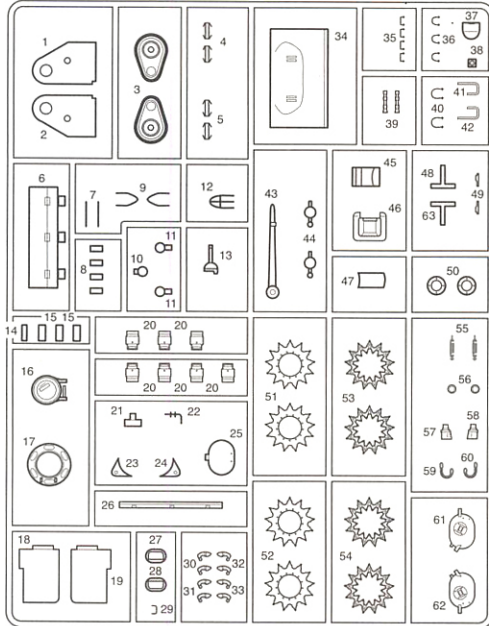
**I**



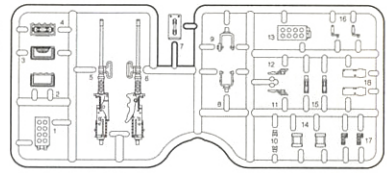
**E**



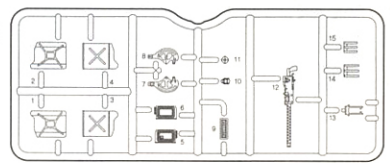
**F**



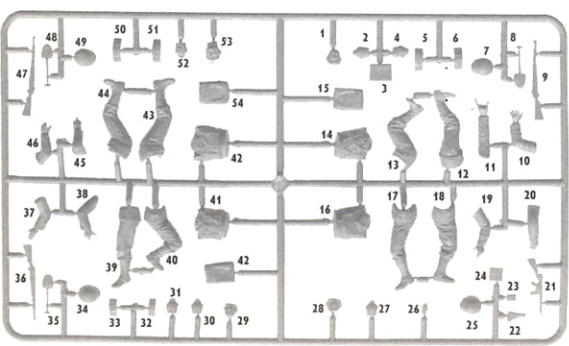
**Y**



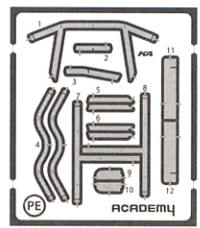
**Z**



■ Figure Part



■ Photo Etched 에칭



■ Unused Parts 불필요부품

A26, A31, A42, B11, B19, B20, B24, B25, B31, B32, B33, B39, B45, B46, B48, B49, B54, B55, B56, B57, B58, B59, B60, B61, B62, E12, F4, F5, F6, F7, F8, F10, F11, F13, F15, F20, F22, F23, F24, F25, F26, F27, F28, F30, F31, F32, F33, F35, F36, F37, F38, F40, F41, F42, F43, F44, F46, F47, F48, F49, F50, F55, F56, F57, F58, F59, F60, F61, F62, F63, I7, I11, Y7, Z5, Z6, Z7, Z8, Z9, Z12, Z13

■ Lower Hull 하체

■ Flexible Track 연결 트랙

■ Decal 전사지