

SCALE
1/35
U.S. ARMY
M70 G.M.C



ACADEMY
HOBBY MODEL KITS

13288

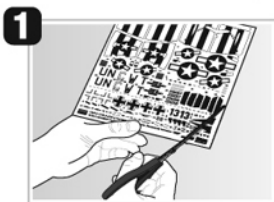
Warning in Assembly of Model Kits
조립전의 주의사항

Take care not to injure yourself while using the modeling tools to cut or trim parts.
공구를 이용하여 부품을 다듬고 자를 경우, 손을 다치지 않도록 주의의 기울여 주십시오.

MAIN COLOR	FLAT WHITE FS37875 무광 흰색				STEEL 스틸				OLIVE DRAB FS 34087 올리브 드랍			
	Humbrol		GSI Creos		Lifecolor	TESTORS / MODELMASTER		Revell		Vallejo		
	ENAMEL	Mr. COLOR	AQUEOUS HOBBY COLOR	Mr. COLOR		ENAMEL	ACRYL	ENAMEL	ACRYL	MODEL COLOR	MODEL AIR	
FLAT BLACK FS37038	33	33	H12	33	LC02	1749	4768	32108	36108	950	57	
FLAT WHITE FS37875	34	34	H11	62	LC01	1768	4769	32105	36105	951	1	무광 흰색
KHAKI FS30277	26	26	H81	55	UA019	1704	4711	32189	36189	988	23	카키
STEEL	53	53	H18	28	LC76	1795	4681	32191	36191	863	72	스틸
RED BROWN	160		H47	41	UA205	2090	4797	32381	36381	984	41	레드 브라운
GLOSS BLACK FS17308	21	21	H2	2	LC72	1747	4695	32107	36107	861		유광 검정색
OLIVE DRAB FS 34087	155		H78	38	UA003	1711	4728	32146	36146	887	43	올리브 드랍
SILVER FS17178	11	11	H8	8	LC74	2914	4678	32190	36190	997	63	은색
GOLD FS17043	16	16	H9	9	LC75	1744	4671	32194	36194	996	66	금색
CLEAR RED	1321		H90	47			4630			934		투명 빨간색

Guide for Beginners
입문자를 위한 가이드

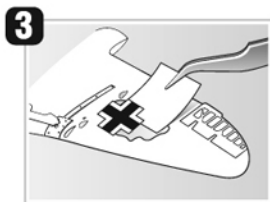
• Water-Slide Decals/ 습식 전사지(데칼) 부착방법



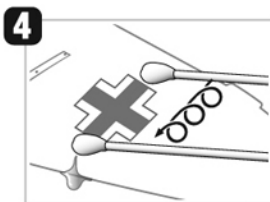
1 Cut desired part of decal sheet with scissors.
사용하려는 예칭 파트(데칼)이 있는 부분을 가위로 오려냅니다.



2 Water (15 ~ 22°C)
Float the cut decal on water for 10 ~ 30 seconds.
따라낸 전사지를 물에 띄워 약 10 ~ 30초 동안 불립니다.

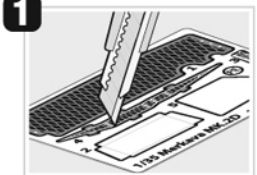


3 Take out the decal sheet from water and paste it to the designated area with precision tweezers.
물에서 꺼낸 전사지를 부착 부위에 정밀 핀셋을 사용해 부착합니다.

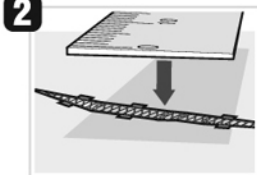


4 Remove water or air on the surface of decal sheet with soft tower, tissue or cotton swab.
남은 물기 및 기포는 면봉, 티슈, 부드러운 수건을 이용하여 제거합니다.

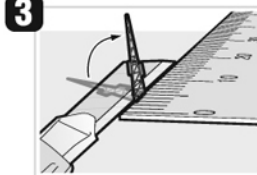
• Applying Photo Etched Parts/ 에칭 부품 적용방법



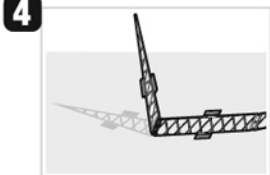
1 Cut off Photo Etched parts using a utility knife carefully.
사용하려는 예칭 파트를 커터칼로 조심스럽게 잘라냅니다.



2 Place a flat object like a ruler on the Etched parts.
접지 않으려는 부분 위에 자와 같이 평면하며 굴곡이 없는 물체를 올려 흔들리지 않게 눌러줍니다.



3 Place the knife under to bend. And carefully lift the side of the knife to fold the etched parts.
구부러려는 부분 아래에 커터칼을 넣고 커터칼의 뒷쪽을 조심스럽게 들어올려 이칭을 접습니다.



4 Desired position is folded neatly without damaging other places.
다른 부분의 손상없이, 원하는 부분의 예칭만을 깔끔하게 접을 수 있다.

Icon for photo etched parts
포토 예칭 부품 아이콘

PE Photo Etched Part.
포토 예칭 부품입니다.

Bend
에칭을 접으십시오

Use instant glue
순간접착제를 사용하십시오



CAUTION!

-주의-

<READ THIS BEFORE YOU BEGIN>
 <ALLGEMEINE HINWEISE>
 <LISEZ CE QUI SUIT AVANT DE COMMENCER LE MONTAGE>
 <組み立てる前に>
 <조립하기 전에 먼저 읽어 주십시오>

<LISEZ CE QUI SUIT AVANT DE COMMENCER LE MONTAGE>

- Etudier les schémas d'assemblage. - Contrôler que chaque pièce soit bien conforme avant de la coller à sa place.
- N'utilisez pas trop de colle pour réunir les pièces. - Ne jamais manipuler la colle ou peinture à proximité d'une flamme.
- Aérer soigneusement la pièce où vous peignez(ouvrir la fenêtre).
- Après avoir sorti les pièces du sac en plastique, déchirer le sac afin d'éviter que les enfants ne le mettent sur la tête et ne s'étouffent.

<組み立てる前に>

- 組み立てる前に説明書をお読み下さい。 - 部品をランナーから切りはずす時は模型用ニッパーとカッターを使用します。
- 接着剤を少し少なめに使うことがきれいに仕上げるコツです。 - 接着する前に部品を合わせて確かめます。
- 接着剤や塗料を使用する時はときどき窓を開けて換気につまよう。 - 組み立て後の部品やビニール袋は小さな子供の手の届かない安全な所に保管して下さい。

<READ THIS BEFORE YOU BEGIN>

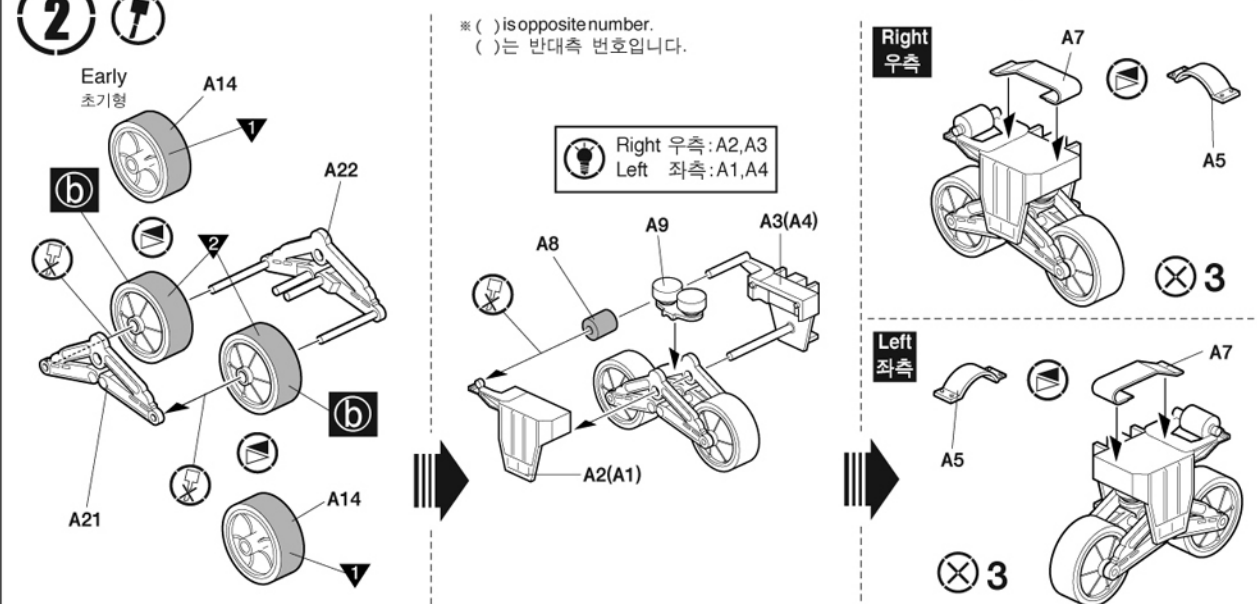
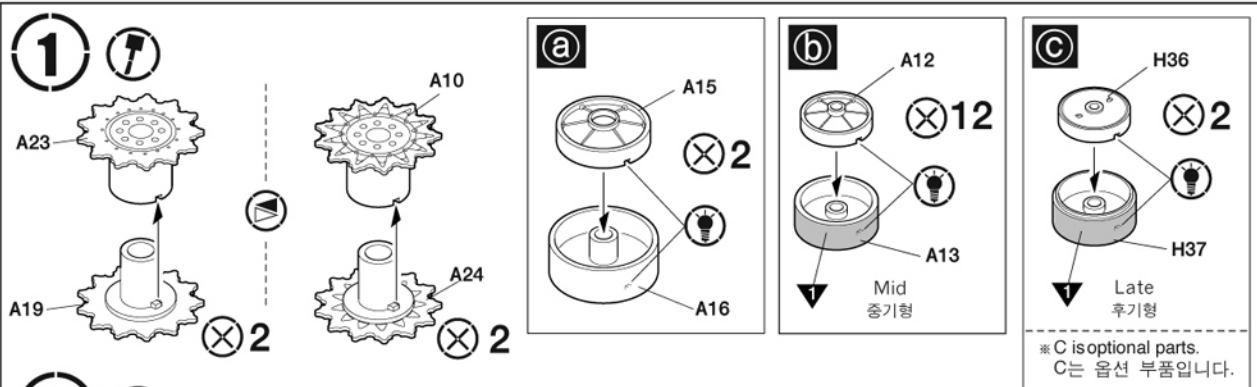
- Study the instructions before assembling. - Check the fit of each piece before cementing into place.
- Do not use too much cement to join parts. - Never use cement or paint near open flame.
- Open a window or make area well ventilated when cement or paint is in use.
- Tear up and throw away the empty plastic bags to avoid danger of suffocation for little children.

<ALLGEMEINE HINWEISE>

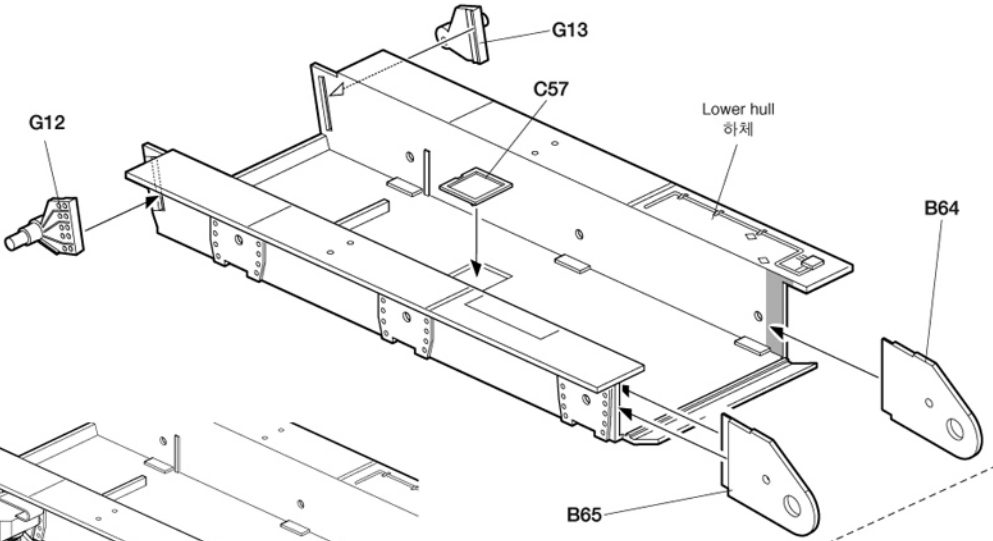
- Die Anordnung der Bauteile ist aus den Zeichnungen der Anleitung ersichtlich.
- Die Teile vor dem Verkleben ungleichmütig zusammenhalten, um ihren paßsitz zu prüfen.
- Klebstoff nicht zu dick auftragen. - Klebstoff und Farben niemals in der Nähe einer Flamme verwenden.
- Während der Bemalung mit Spritzpistole oder Pinsel für frische Luftzufuhr, z.B. öffnen des Fensters, sorgen.
- Bausatz von kleinen Kindern fernhalten. Verhüten Sie, daß Kinder irgendwelche Bauteile in den Mund nehmen oder Plastiktüten über den Kopf ziehen.

■조립하기 전에

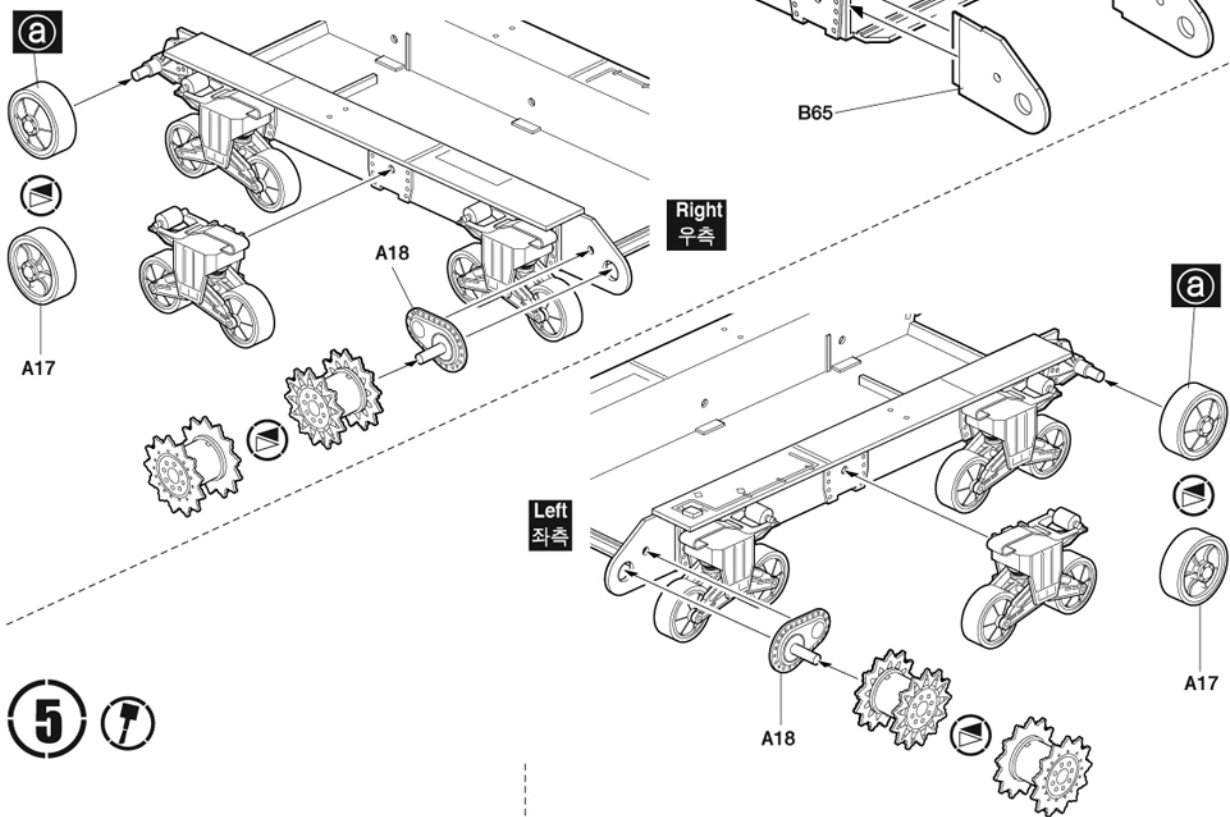
- 부품을 조립하기 전에 설명서를 잘 읽어본 후 조립한다.
- 접착하기 전에 부품을 맞추어 확인한 후 조립한다.
- 부품을 자를 때에는 칼이나 니퍼로 깨끗이 잘라준다.
- 접착제를 사용할 곳과 사용하지 않는 곳에 주의하고 너무 많이 바르지 않도록 한다.
- 에나멜 페인트나 접착제를 사용할 때는 창문을 열어 환기를 시키고 화기를 멀리한다.
- 사용 후 남은 부품은 어린 아이들의 손에 닿지 않도록 잘 처리한다.



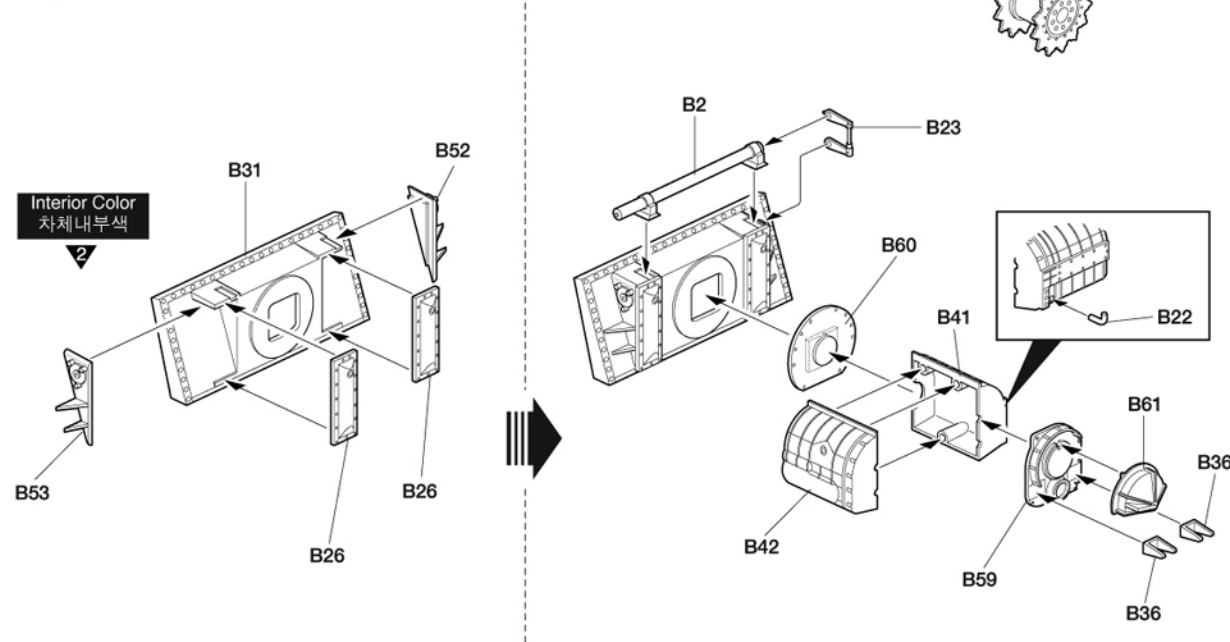
3 



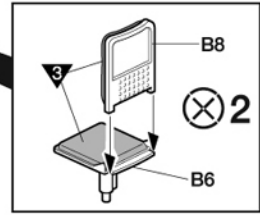
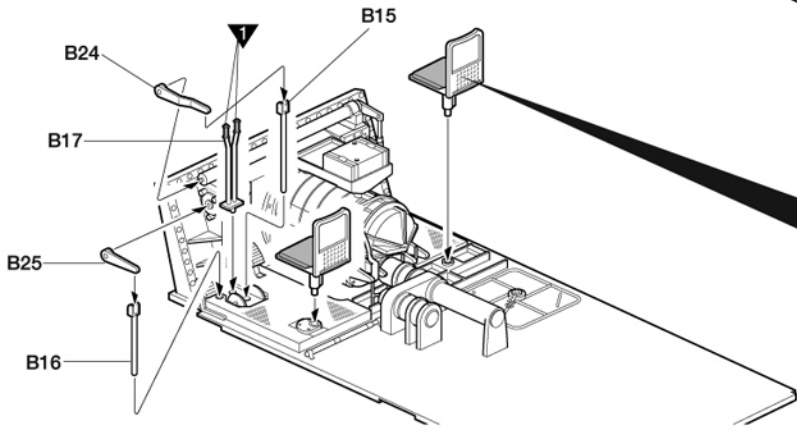
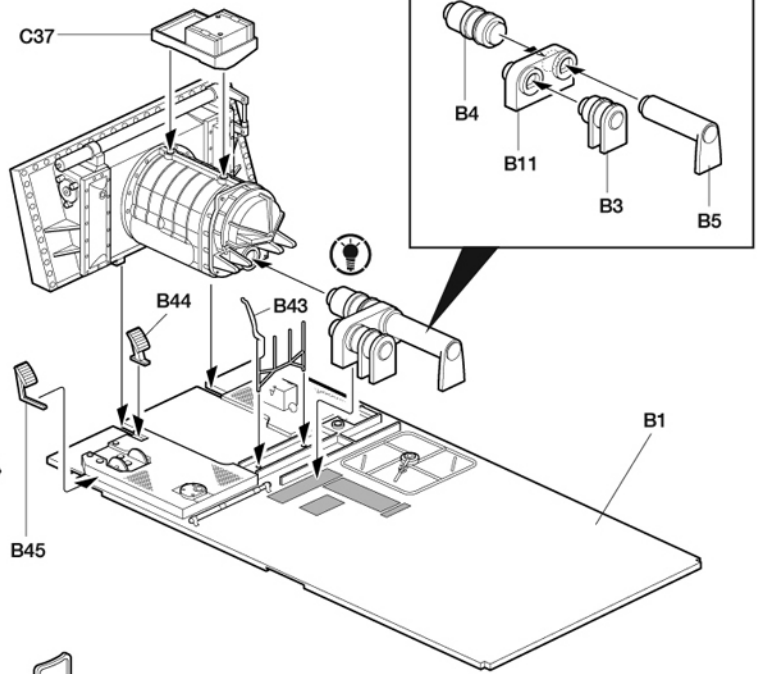
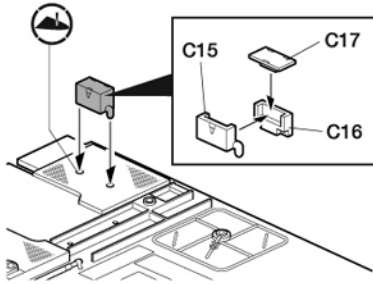
4 



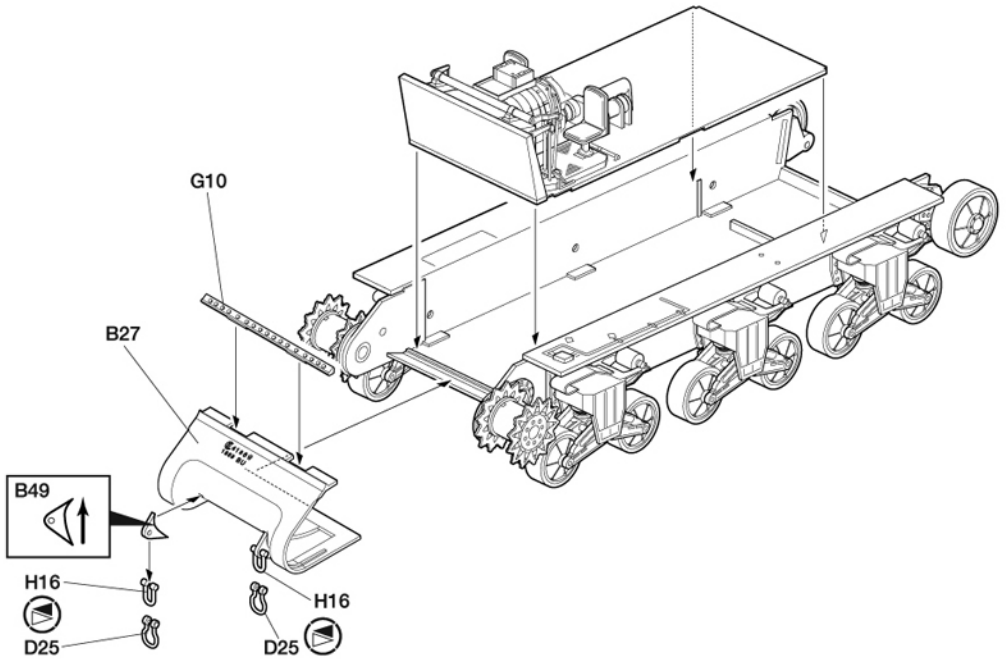
5 



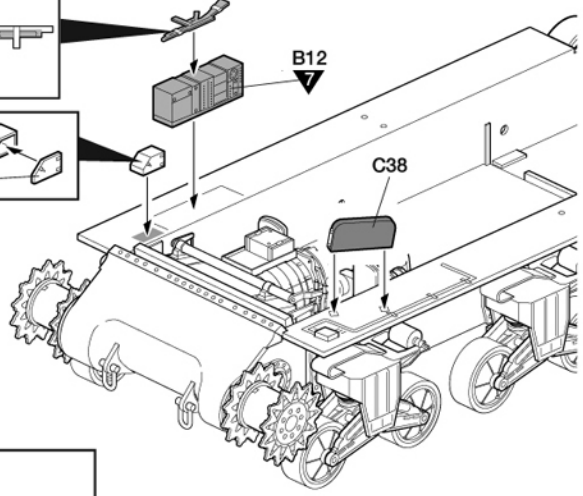
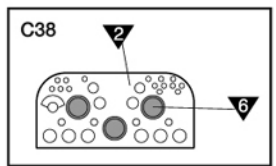
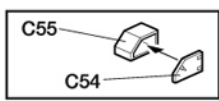
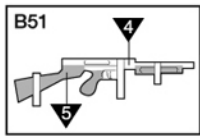
6



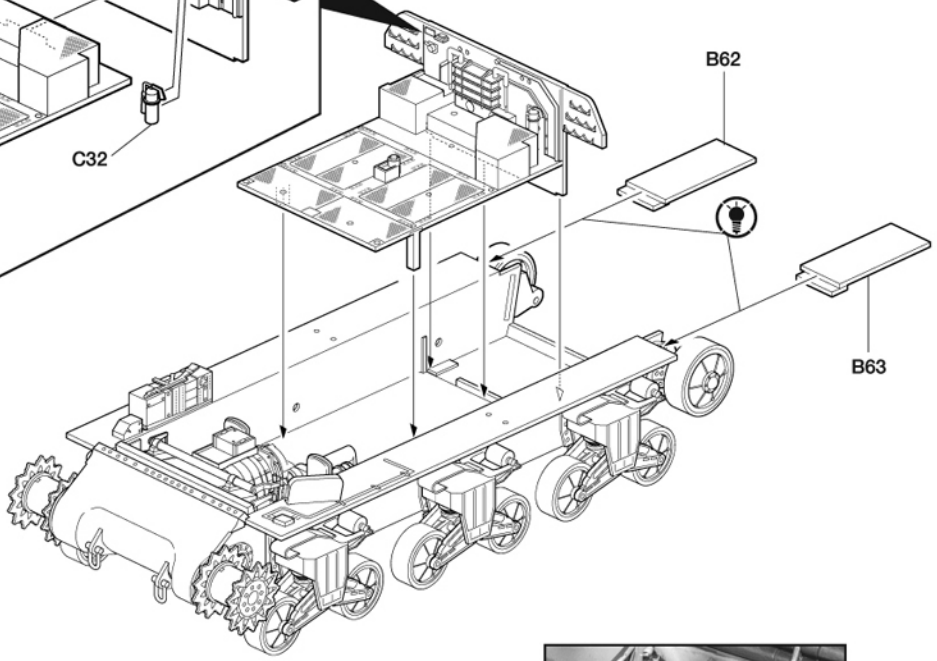
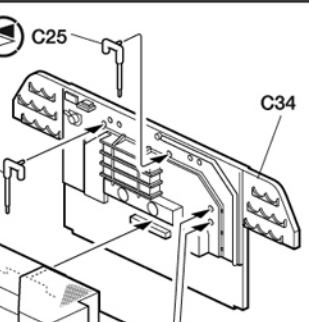
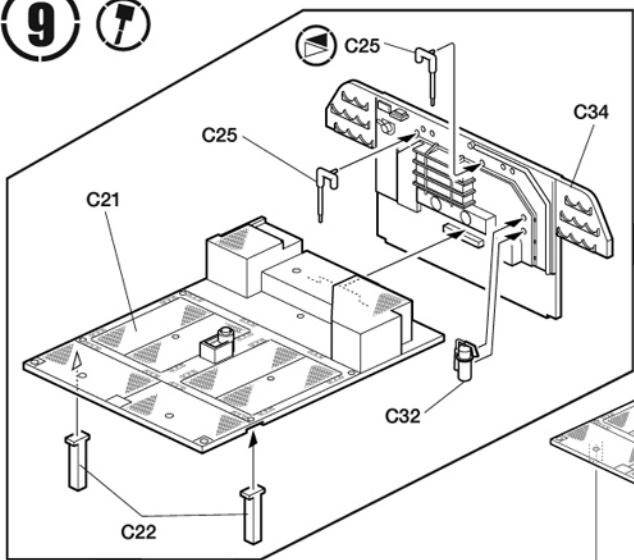
7



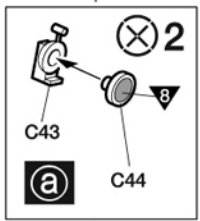
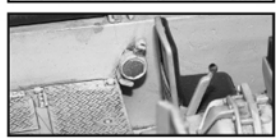
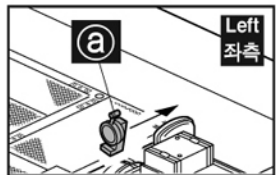
8 



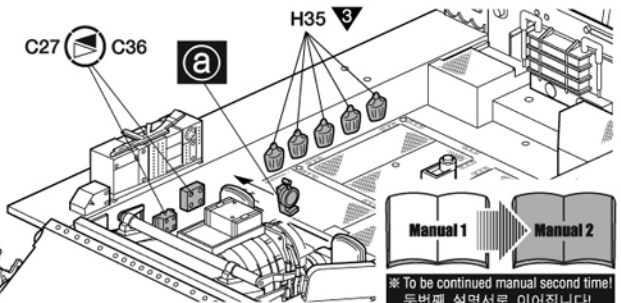
9 



10 



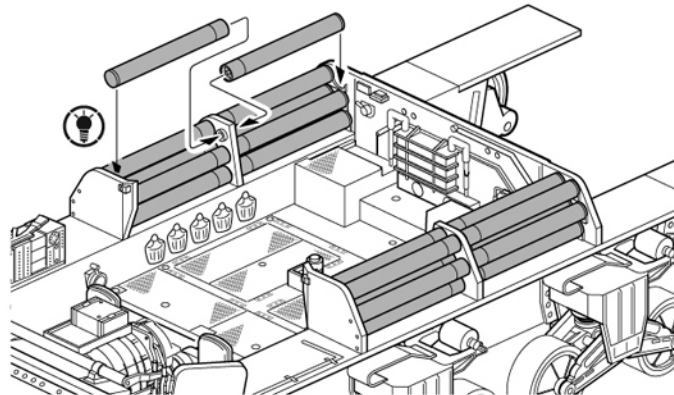
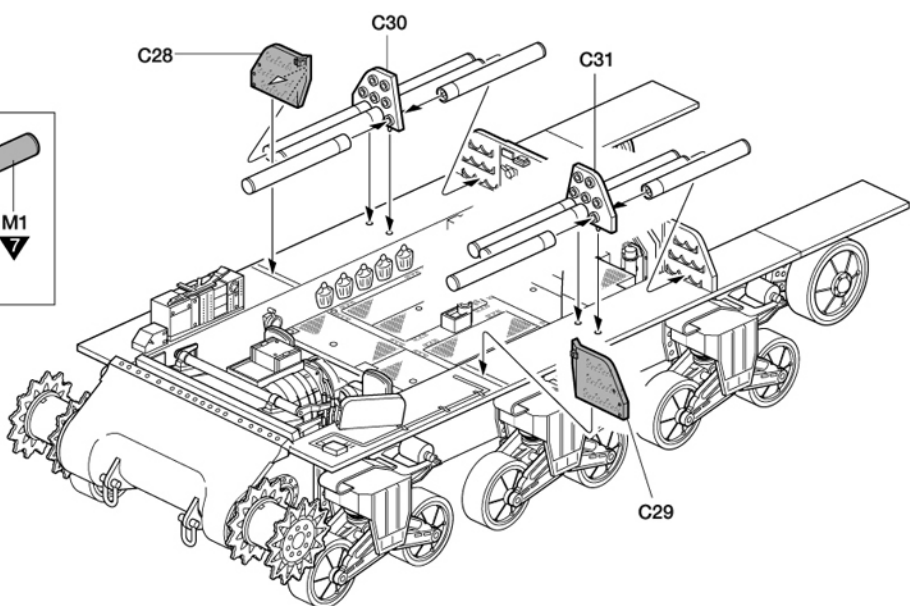
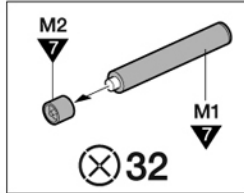
Right
우측



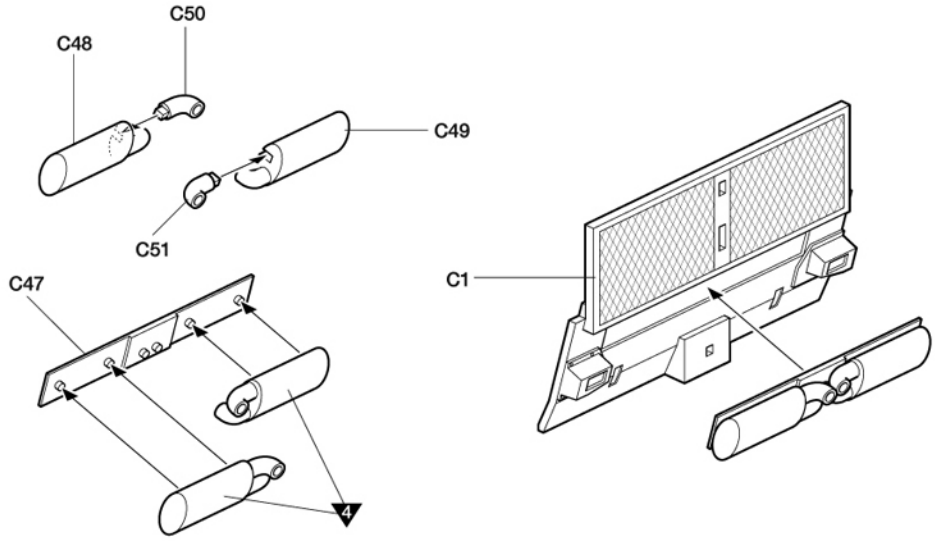
Manual 1  Manual 2

* To be continued manual second time!
두번째 설명서로 이어집니다!

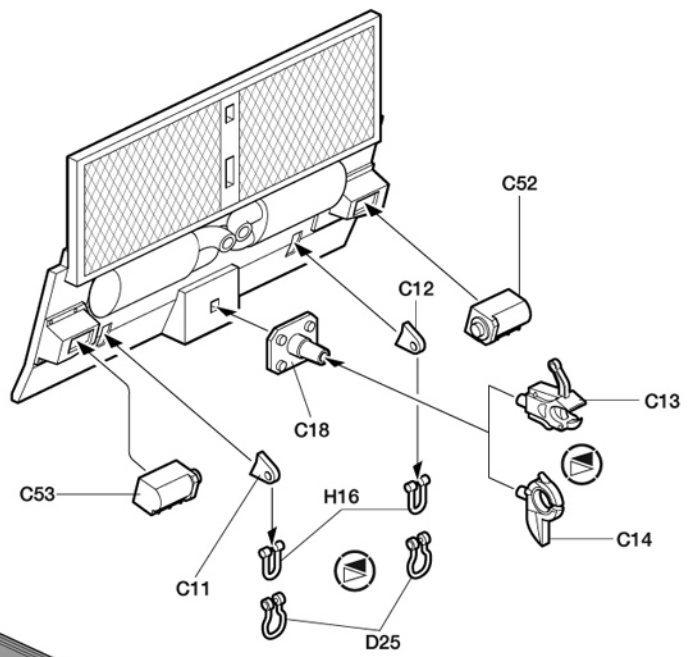
11 



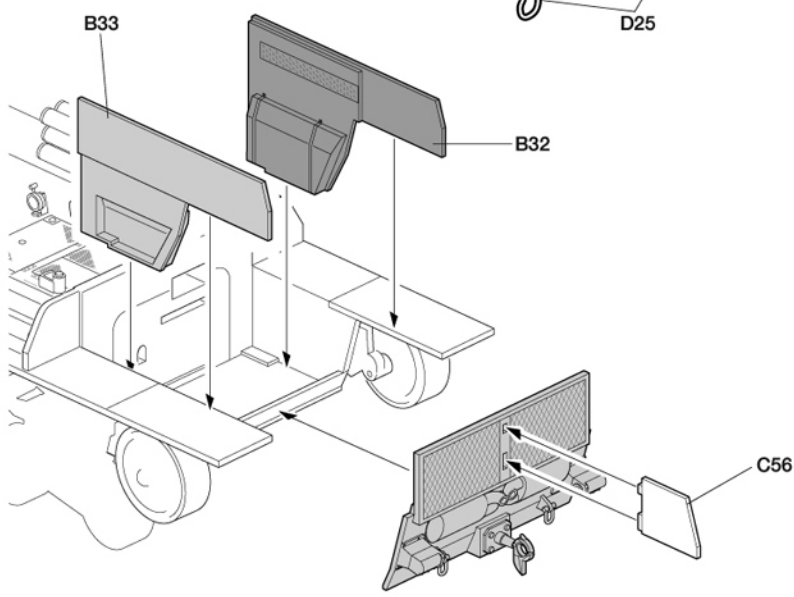
12 



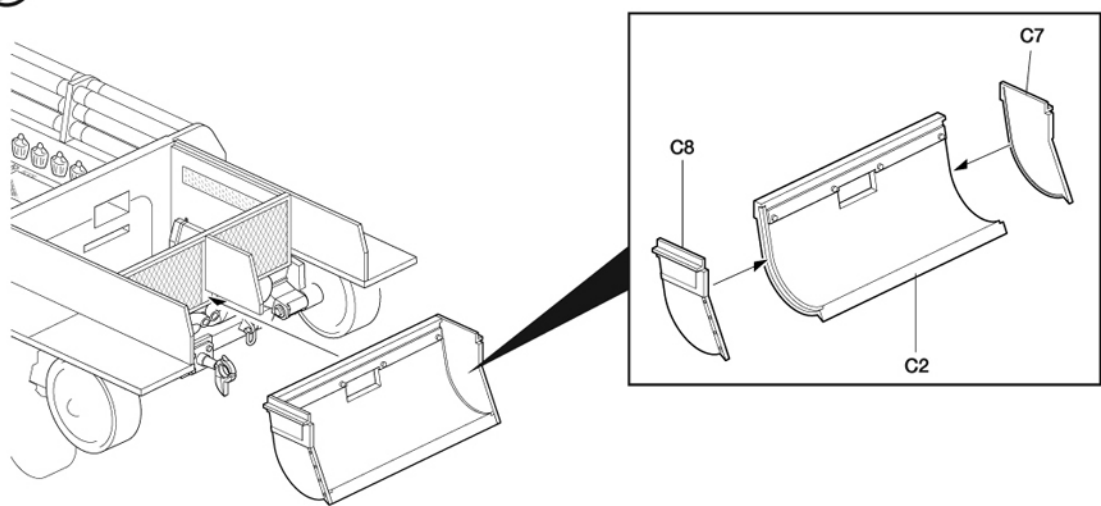
13 



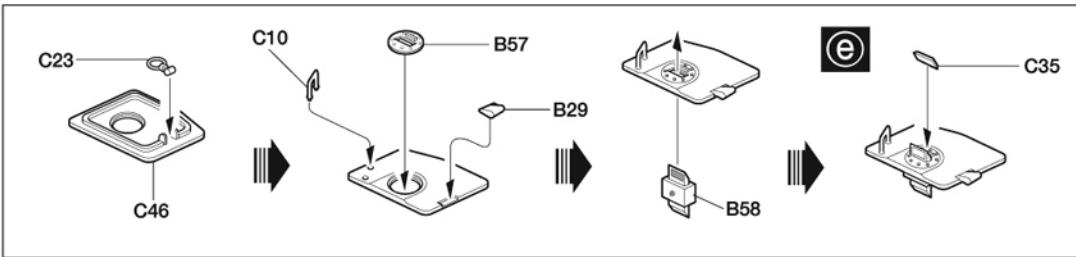
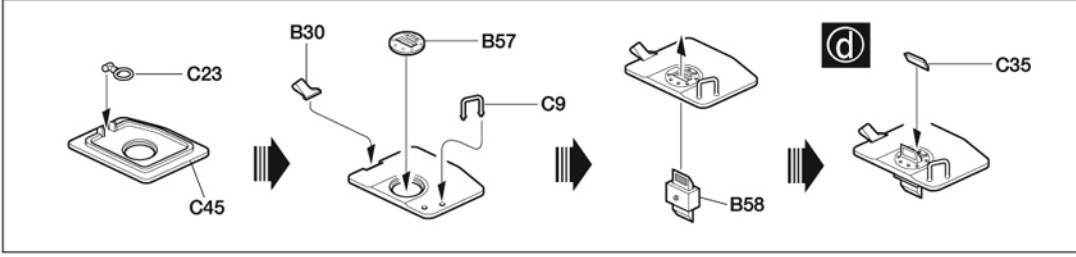
14 



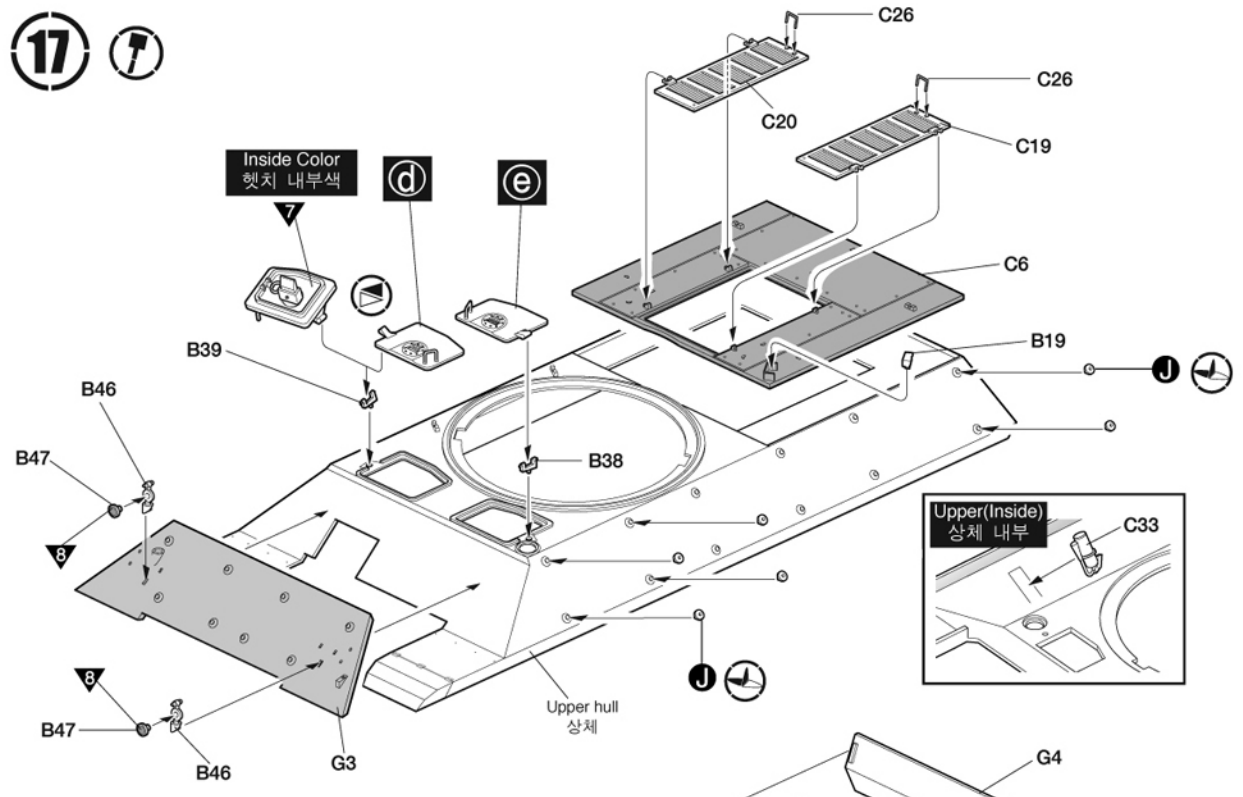
15 



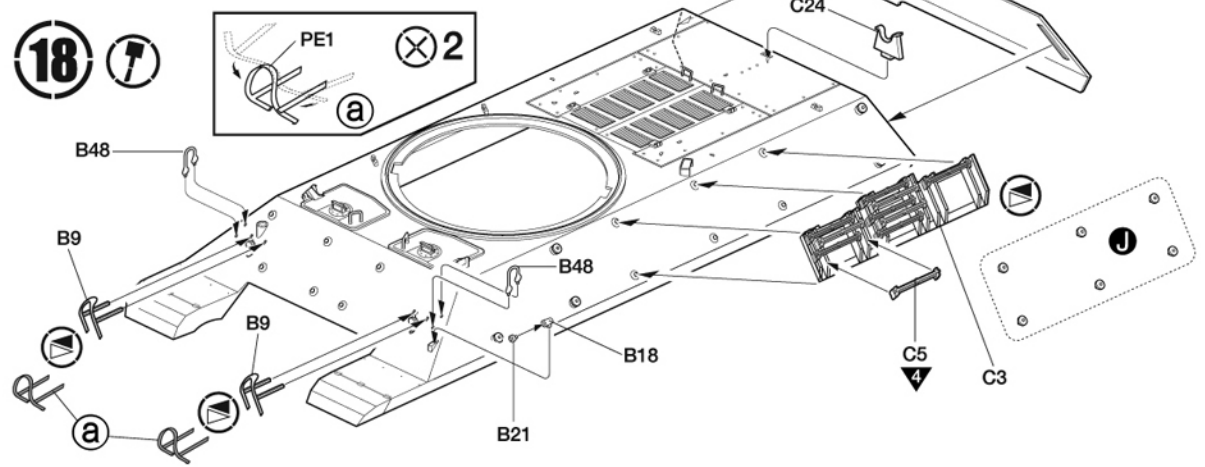
16



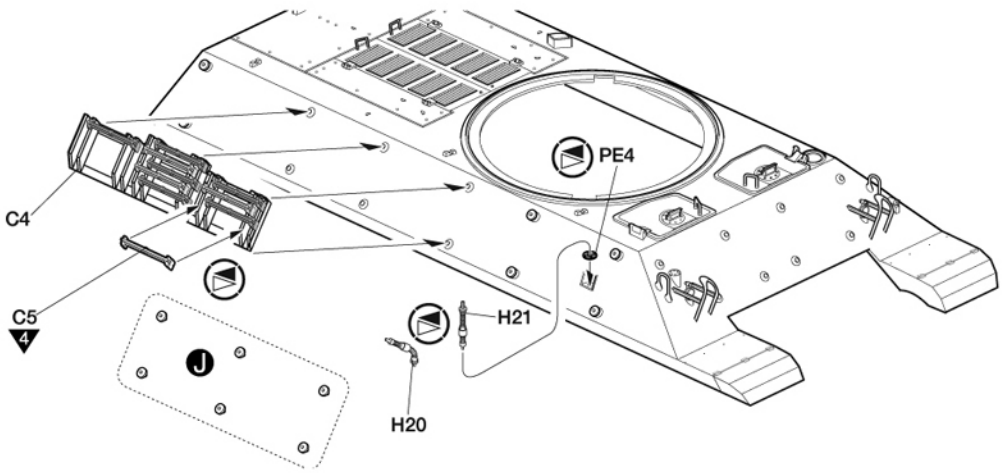
17



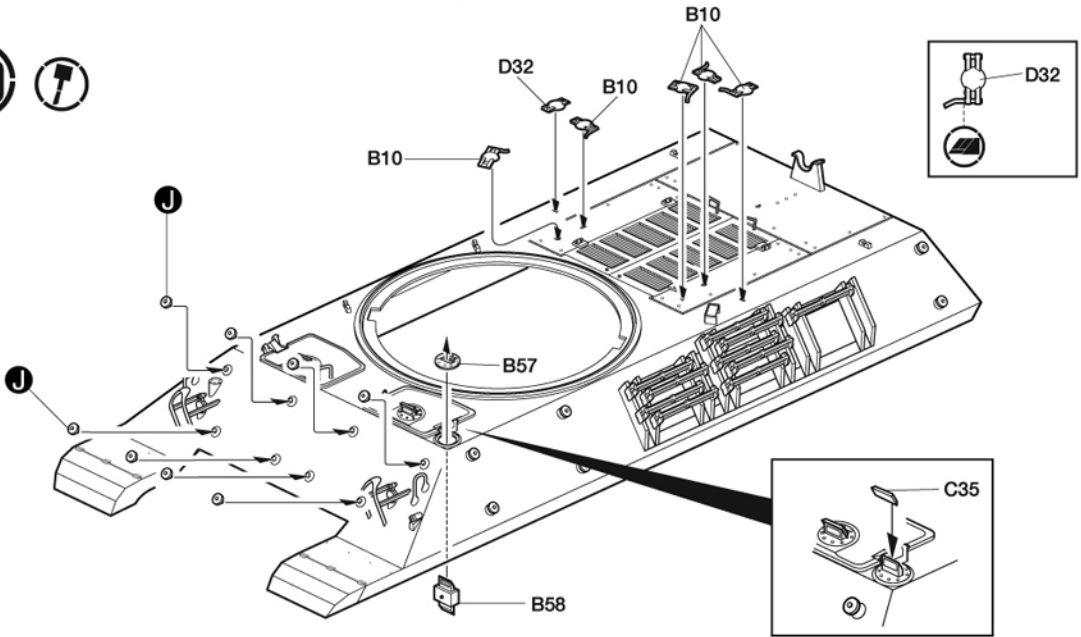
18



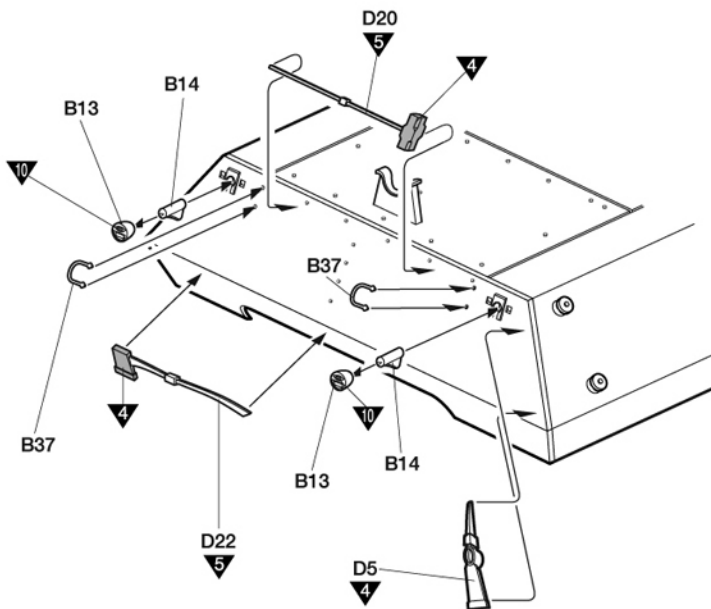
19 



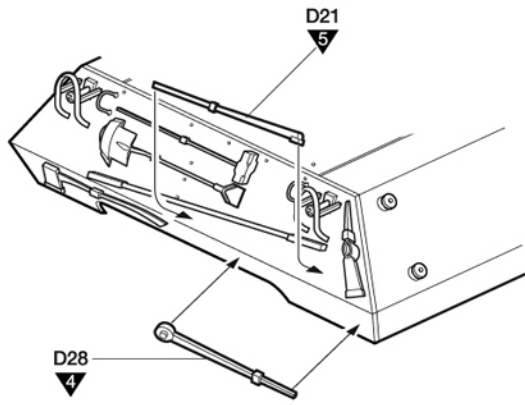
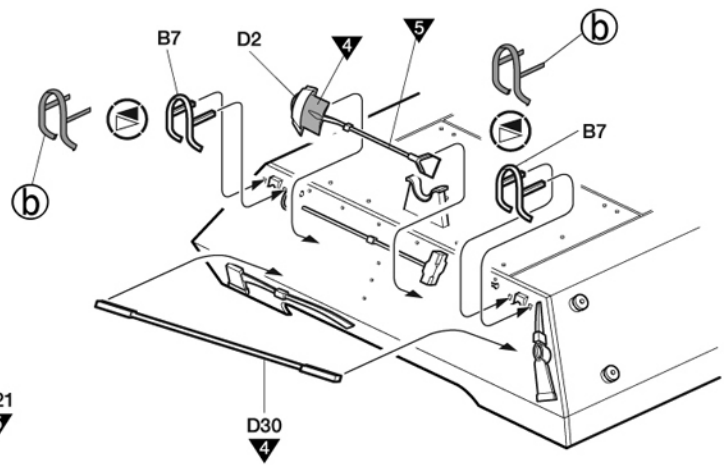
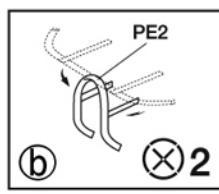
20 



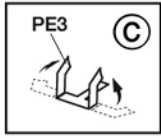
21 



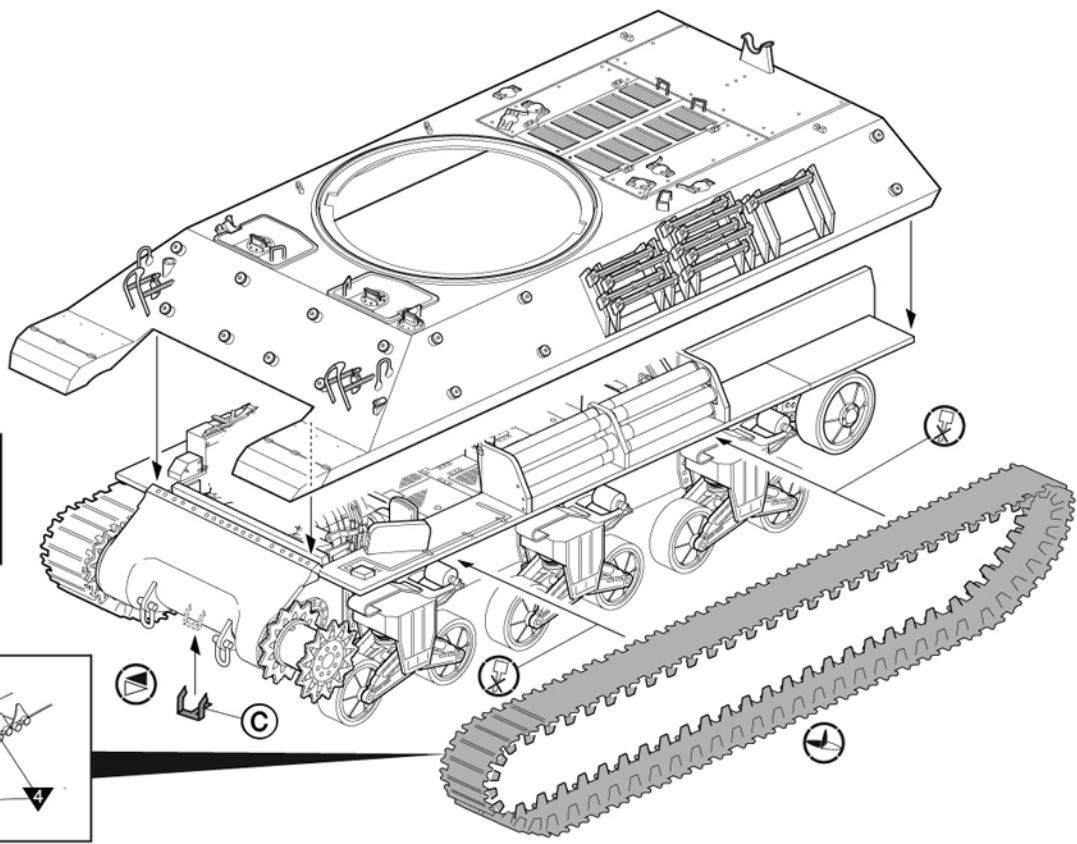
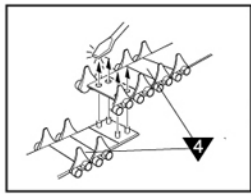
22 



23 

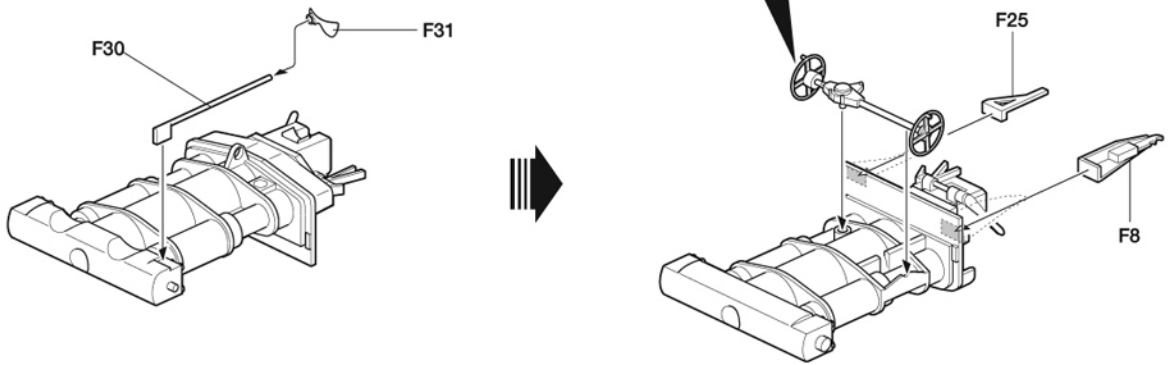
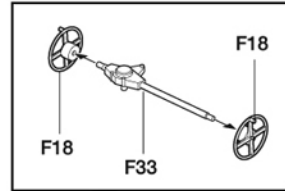
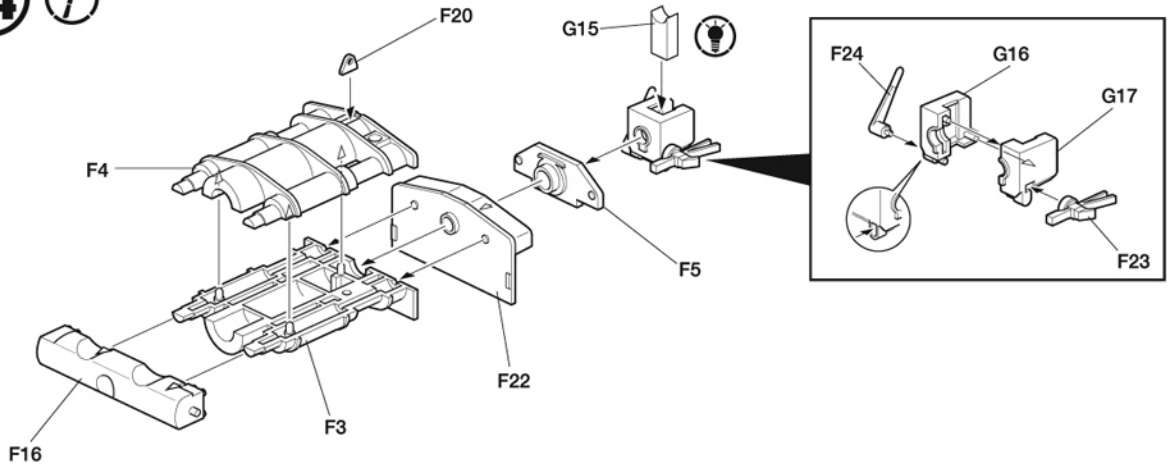


Flexible Tracks
연질 캐터필러



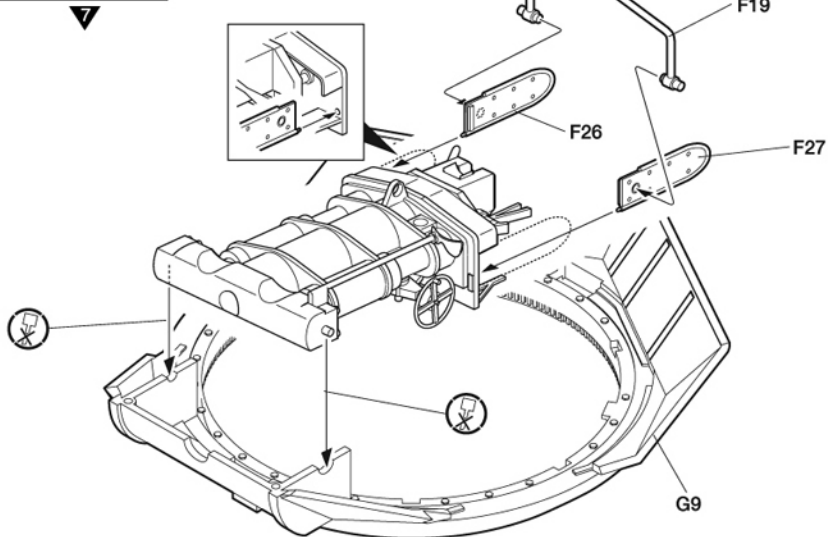
* Melt pins together with a heated screw driver.
 * 불에 달군 드라이버 등으로 핀을 녹여 고정시켜 연결한다.

24 

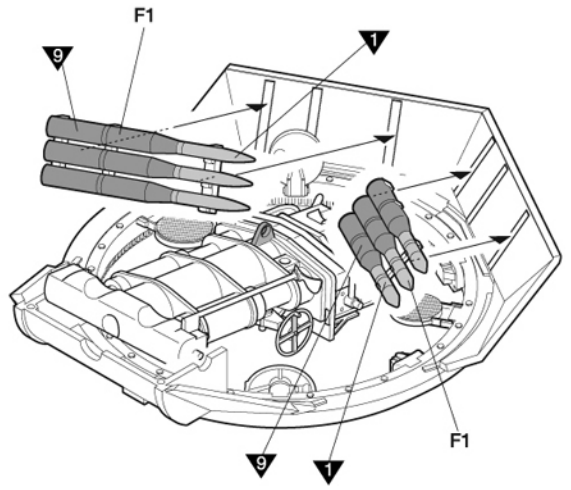
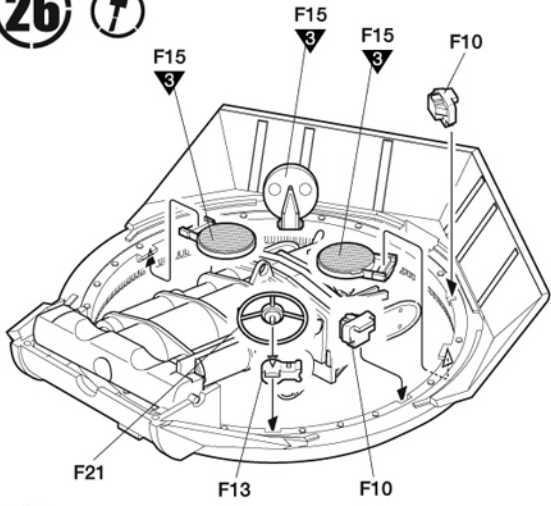


25 

Turret Interior Color
포탑 내부 색상

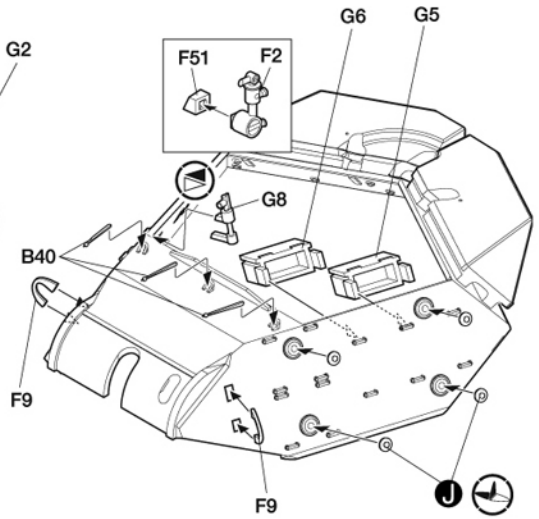
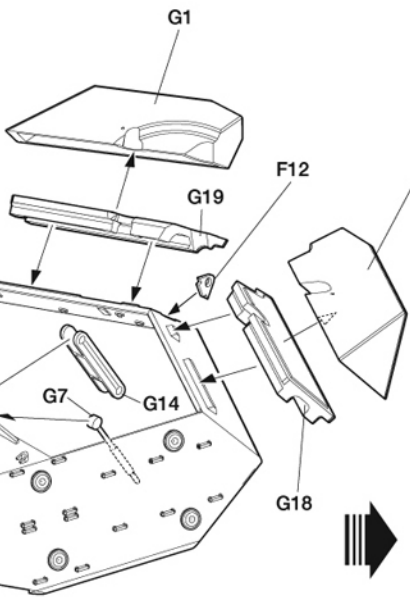
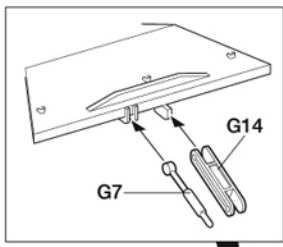


26 7

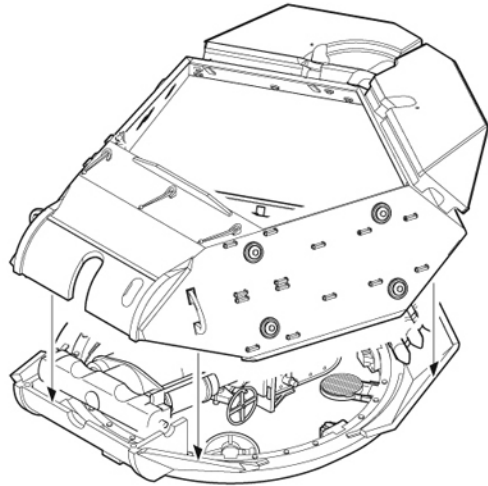


27 7

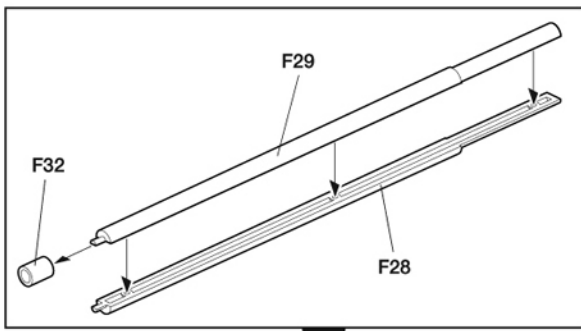
* G7, G14 is optional parts.
G7, G14는 선택부품입니다.



28 7

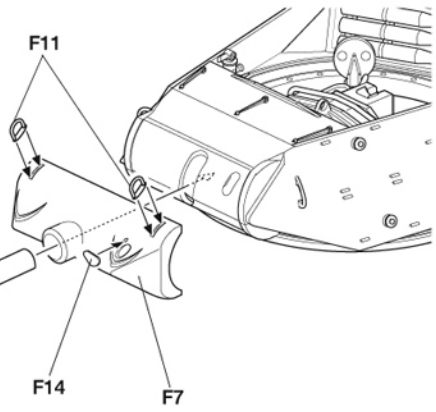


29

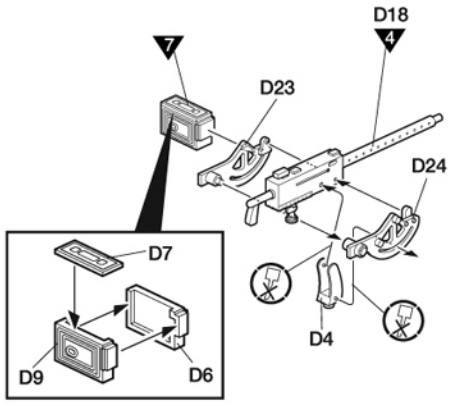
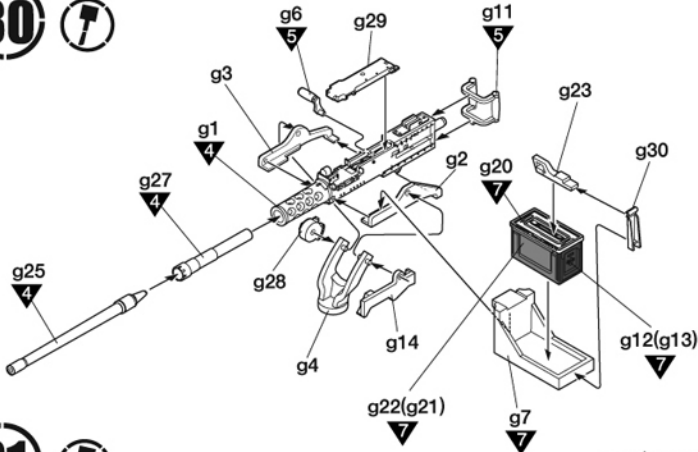


ACADEMY HOBBY MODEL KITS

ACADEMY ACADEMY PLASTIC MODEL CO., LTD. 521-1, Yanghyeon-dong, Uijeongbu-si, Gyeonggi-do, Korea. 고객상담센터: 031-850-8555



30

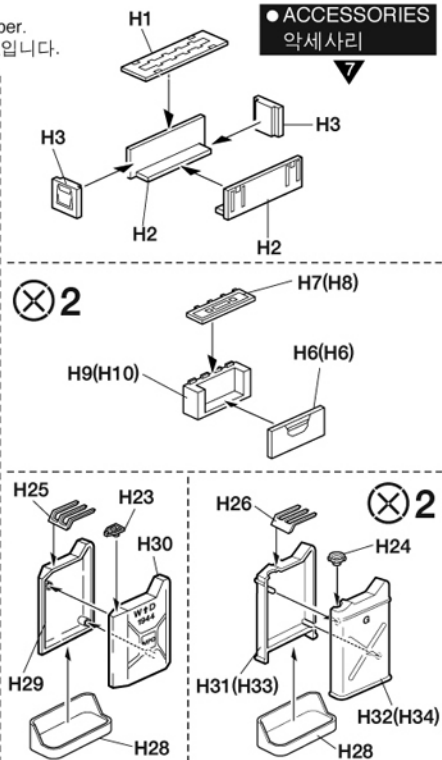
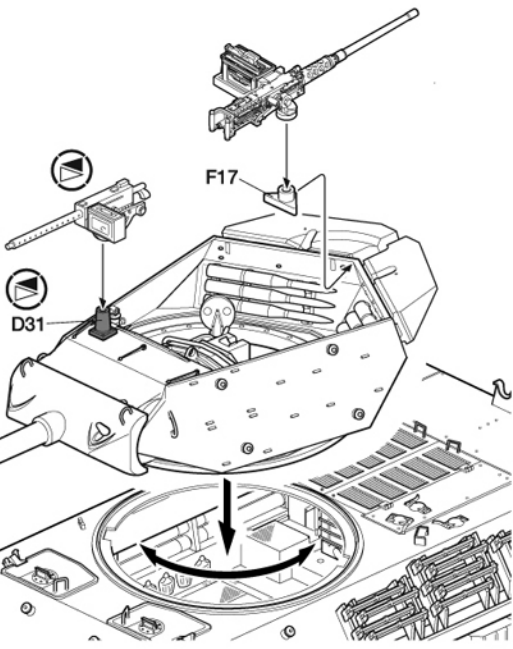
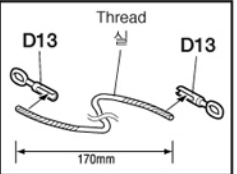


31



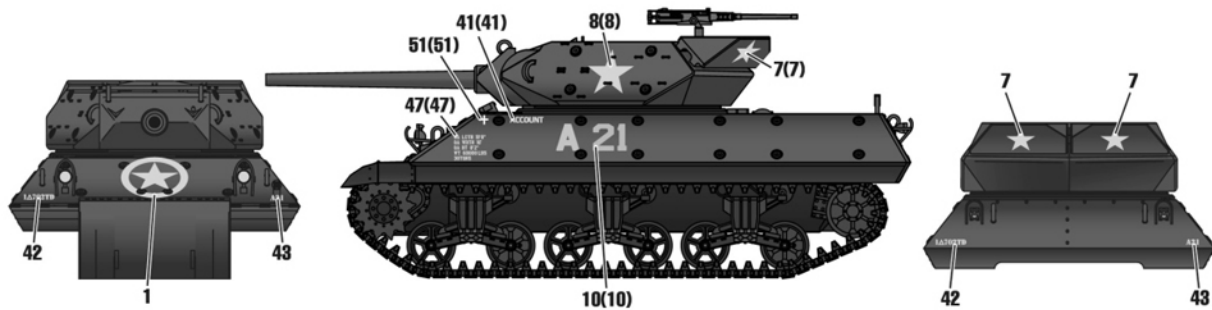
* () is opposite number. ()는 반대측 번호입니다.

ACCESSORIES 약세사리

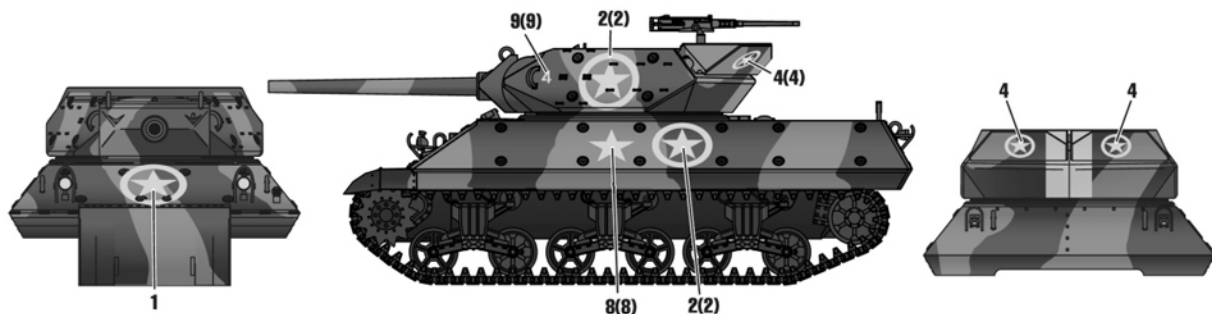


※ () is oppositenumber.
()는 반대측 번호입니다.

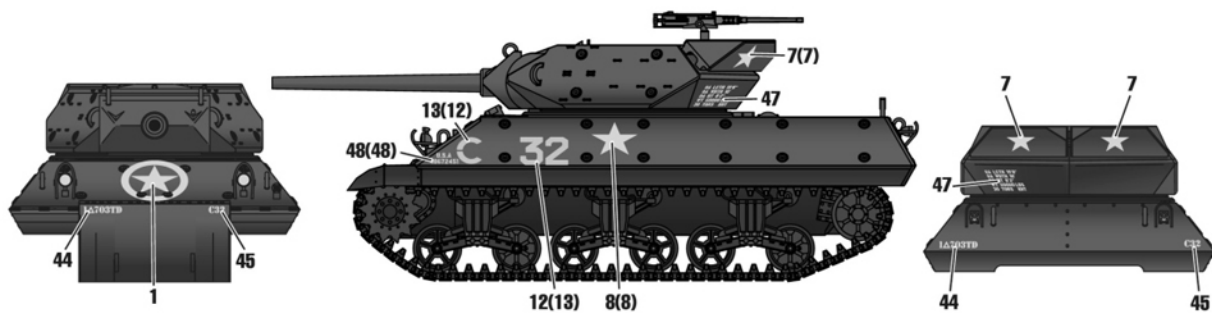
1 U.S. 702nd TD Normandy France. July 1944
미육군 제 702 대전차 자주포대대 프랑스 노르망디지역 1944년 7월



2 U.S. 601th TD Anzio Italy. May 1944
미육군 제 601 대전차 자주포대대 이탈리아 안지오 1944년 5월



3 U.S. 703rd TD Near Paris France. August 1944
미육군 제 703 대전차 자주포대대 프랑스 파리인근 1944년 8월

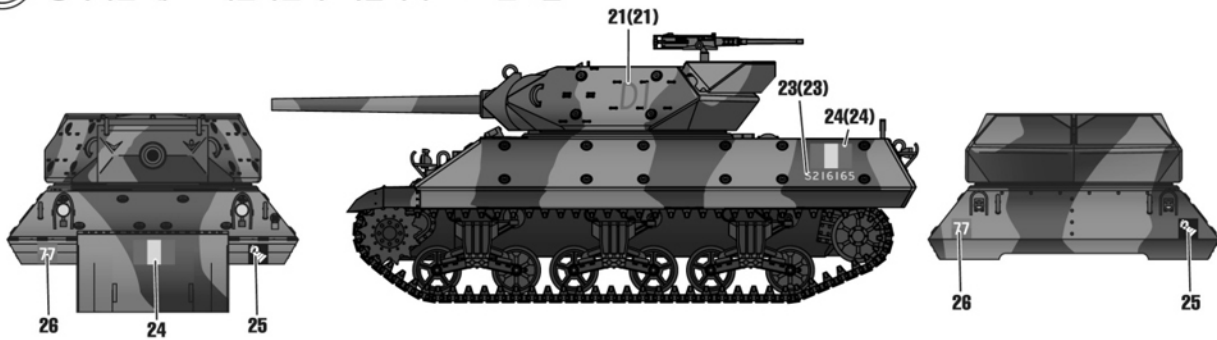


4 U.S. 703rd TD Near Aachen Germany. Oct 1944
미육군 제 703 대전차 자주포대대 독일 아헨 인근 1944년 10월

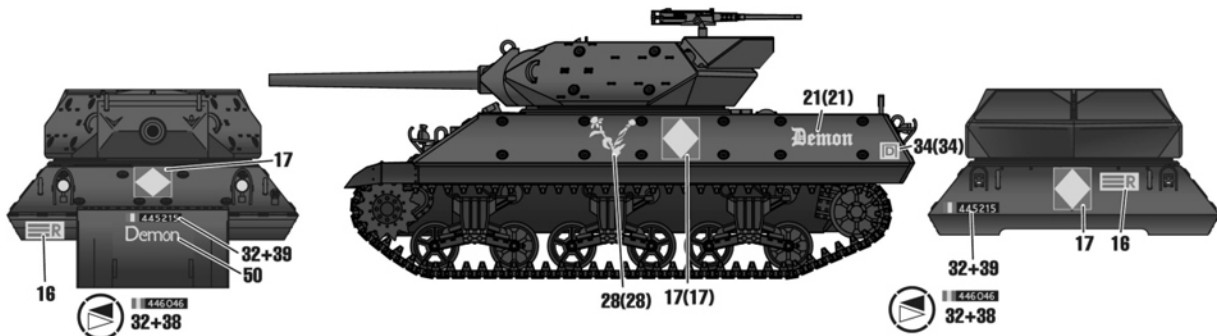


※ () is opposite number.
()는 반대측 번호입니다.

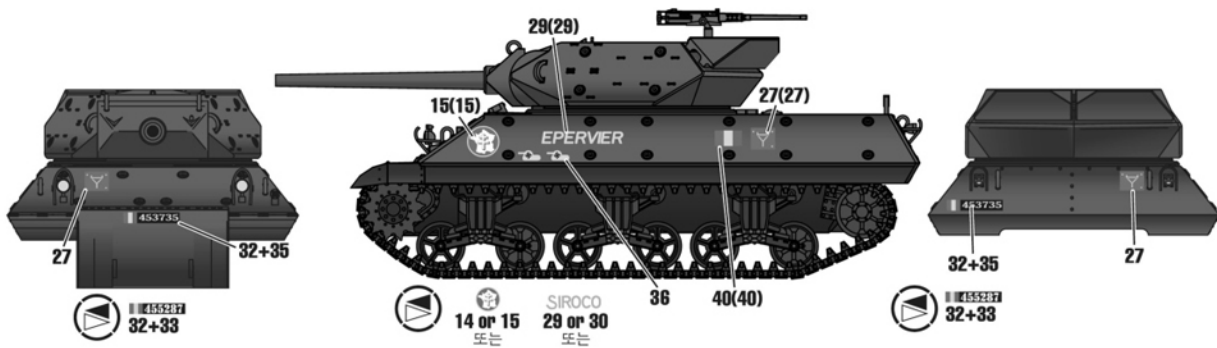
5 72nd Anti-Tank Regiment RA Italy. August 1944
영국육군 제 72 대전차연대 이탈리아 1944년 8월



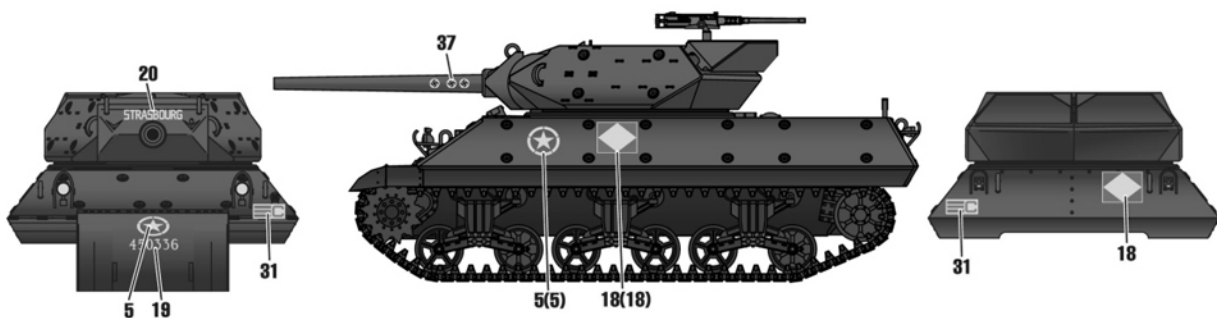
6 French 5th AD 11th Regiment Bas-Rhin France. Jan 1945
자유 프랑스군 제 5기갑사단 11연대 프랑스 바랭 지역 1945년 1월



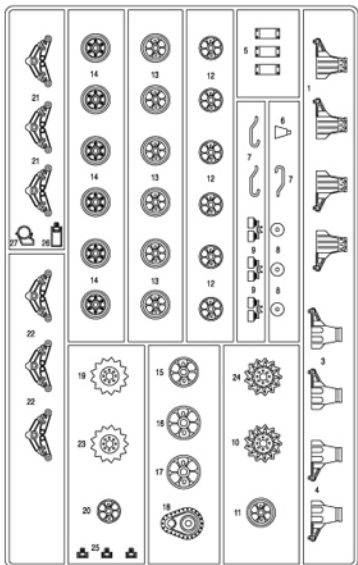
7 French 2nd AD Paris France. July 1944
자유 프랑스군 제 2기갑사단 프랑스 파리인근 1944년 7월



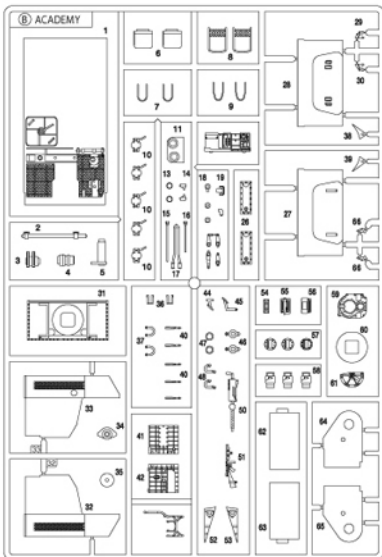
8 French 5th AD Aachen Germany. April 1945
자유 프랑스군 제 5기갑사단 독일 아헨 지역 1945년 4월



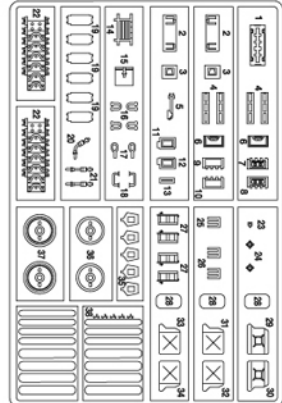
A x2



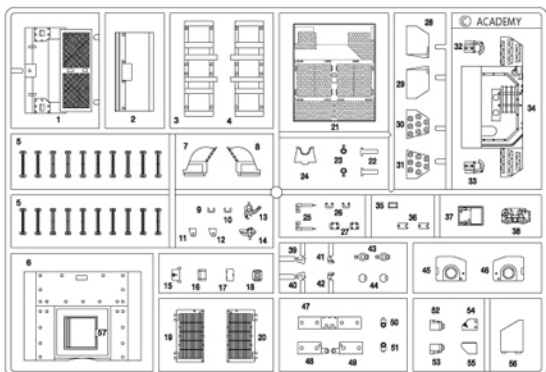
B



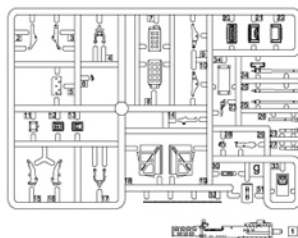
H



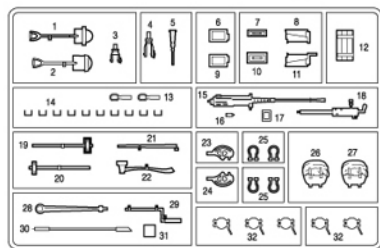
C



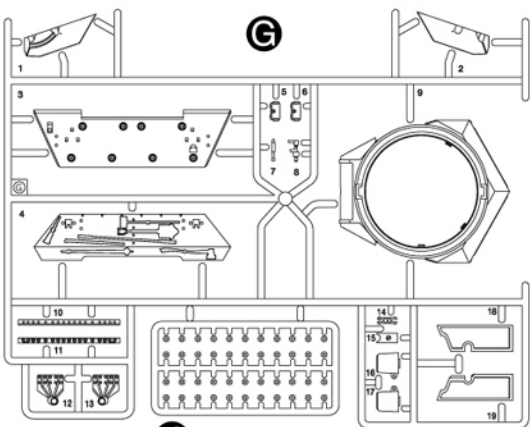
G



D

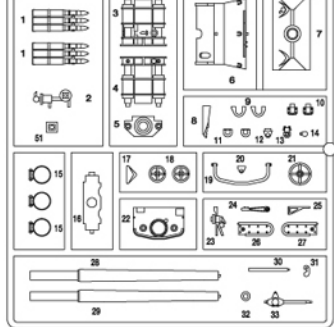


G

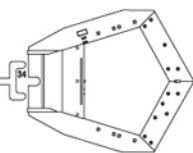


J

ACADEMY



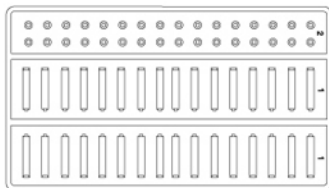
F



● Photo Etched/에칭



M



● Unused parts/불필요 부품

A1X1, A2X1, A3X1, A4X1, A6, A25, A26, A27, B28, B34, B35
 B40X2, B50, C39, C40, C41, C42, D1, D3, D8, D10, D11, D12, D14
 D15, D16, D17, D19, D26, D27, D29, D32X4, F6, g5, g8, g9, g10, g15
 g16, g17, g18, g19, g24, g25X1, g26X1, g27X1, g31, g32, g33, g34
 H4, H5, H11, H12, H13, H14, H15, H17, H18, H19, H22, H27, H36, H37

- Decal/전사지
- Upper Hull/상체
- Lower Hull/하체
- Thread/실
- Flexible Tracks X2/연질 캐터필러X2

ACADEMY
 HOBBY MODEL KITS

ACADEMY
 ACADEMY PLASTIC MODEL CO., LTD.
 521-1, Yonghyeon-dong, Uijeongbu-si, Gyeonggi-do, Korea
 고객센터문의: 031-850-8555