

RUSSIAN TANK DESTROYER SU-122



DIE-CAST CHASSIS

ダイキャスト製シャーシ

1/48 ミリタリーミニチュアシリーズ

1/48 ソビエト自走砲 SU-122



Russians fighting on the Eastern Front in WWII were greatly impressed by the effective close support and tank-fighting abilities possessed by Sturmgeschütz III assault guns. Such turret-less machines could carry larger guns than similar size tanks, and were easier and cheaper to build. Soviet high command ordered production of a comparable mid-size assault gun as soon as was feasible. Production of the machine to be designated SU-122 began at the end of 1942. It was designed by engineer E.W. Wilnyszczikov with the assistance of F.F. Pietrov, the king of Russian gun makers, who had created the 122 mm howitzer. The gun featured a range of 11,800m and muzzle velocity of 515m/sec, yet rate of fire was limited to 5

Die im Zweiten Weltkrieg an der Ostfront kämpfenden Russen waren vom wirkungsvollen Feuerschutz und den Fähigkeiten zur Panzerbekämpfung des Sturmgeschütz III beeindruckt. Solche turmlose Boliden konnten größere Kanonen tragen als Panzer ähnlicher Größe, waren aber leichter und billiger zu bauen. Die oberste Heeresleitung der Sowjets ordnete den Bau eines vergleichbaren, mittelgroßen Sturmgeschützes mit höchster Dringlichkeit an. Die Produktion des Geräts, das die Bezeichnung SU-122 erhalten sollte, begann Ende 1942. Es wurde vom Ingenieur E.W. Wilnyszczikov unter Mitwirkung von F.F. Pietrov, dem König der Russischen Kanonen-Hersteller, konstruiert, der auch die 122mm Haubitze erschaffen hatte. Die Kanone hatte eine Reichweite von 11.800m und eine Mündungsgeschwindigkeit von 515m/sec, die Schusszahl war jedoch auf 5 bis 6 pro Minute begrenzt. Unter Verwen-

Durant la 2^{ème} G.M., les russes furent très impressionnés par l'efficacité des canons d'assaut allemands Sturmgeschütz III dans le soutien d'infanterie et l'attaque des chars ennemis. Ces engins sans tourelle pouvaient monter des canons plus gros que les chars de taille comparable et étaient plus faciles et plus économiques à construire. Le haut commandement soviétique ordonna le développement de canons d'assaut de taille moyenne similaires dès que possible. La conception de l'engin désigné par la suite SU-122 commença fin 1942. Elle avait été confiée à l'ingénieur E.W. Wilnyszczikov secondé par F.F. Pietrov, le "roi" des fabricants de canons russes qui avait mis au point l'obusier de 122mm. Ce canon d'une portée de 11.800m et à vitesse initiale de 515m/sec avait cependant une cadence de tir limitée à 5 à 6 coups par

1941年6月に開始された独ソ戦で、ドイツ戦車部隊の卓越した戦術と共にソビエト軍将兵が目を見張ったのが歩兵の近接支援に奮闘し、ときには至近距離から戦車にも立ち向かうⅢ号突撃砲の姿でした。ソビエトの戦車生産がようやく順調に進み始めた1942年10月、国家防衛委員会は主力戦車T34のシャーシを使った中型自走砲の開発を、ウクライナ東方スヴェルドロフスクにあるウラル重機械工場に命じました。旋回式砲塔を持たない自走砲は、同じ車体の戦車よりも大型の火砲を搭載できることに加え生産の簡略化やコスト低減も可能だったのです。試作車輜は驚くべき短期間で完成し、同年12月にはSU-122として制式化、早くも年内に生産が開始されました。T34の車体前面装甲をそのまま上方に延長する形でシンプルな完全密閉式の戦闘室が新設され、傑作火砲として知られる122mm榴弾砲M-30を搭載。主砲の俯仰角は-3度から+

or 6 rounds per minute. Utilizing the chassis of a T-34 tank, the front hull armor was simply extended vertically to cover the fixed gun compartment. With its bulky recoil mechanism and mantlet, the first production SU-122 was quite unsightly, although the final production model featured a refined semi-spherical recoil mechanism and gun shield. SU-122 guns were initially formed into mixed regiments with the lighter SU-76 and sent into action near Leningrad in January 1943. SU-122s struggled against powerful German tanks, but were excellent at attacking strong points. SU-122s saw action in the Battle of Kursk in the summer of 1943, where they took part in the recapture of Orel and in subsequent pursuit actions.

dung eines T-34 Fahrgestells wurde die vordere Wannenpanzerung einfach senkrecht verlängert, um das Abteil der feststehenden Kanone abzudecken. Mit seiner sperrigen Rückstoß-Mechanik und Ummantelung war der SU-122 der ersten Produktion ziemlich unansehnlich, auch wenn das Modell der endgültigen Fertigung einen verfeinerten, halbkugelförmigen Rückstoß-Mechanismus und ein Kanonenschild erhielt. Die SU-122 wurden ursprünglich in gemischte Regimenter mit dem leichteren SU-76 eingebunden und im Januar 1943 in die Nähe von Leningrad abgestellt. Die SU-122 mühten sich gegen kampfstärke Deutsche Panzer ab, waren aber für den Angriff auf befestigte Stellungen hervorragend. Die SU-122 kamen im Sommer 1943 bei der Schlacht von Kursk zum Einsatz, wo sie zur Rückeroberung von Orel und zu den anschließenden Verfolgungs-Aktionen beitrugen.

minute. Le véhicule était basé sur le châssis du tank T34, le blindage frontal de la caisse étant simplement prolongé vers le haut pour envelopper le compartiment du canon fixe. Avec son volumineux frein de recul et son masque de canon, le premier SU-122 produit n'était pas élégant mais les modèles du lot final avaient un mécanisme de recul hémisphérique et un bouclier de canon plus esthétiques. A leur entrée en service, les SU-122 étaient utilisés conjointement aux SU-76 plus légers et entrèrent en action près de Leningrad en janvier 1943. Les SU-122 combattirent les puissants chars allemands et excellèrent particulièrement dans l'attaque de points fortifiés. Ils participèrent à la Bataille de Koursk à l'été 1943 lors de laquelle ils prirent part à la reprise d'Orel et à la poursuite des troupes allemandes.

26度で左右に10度ずつ動かすこともできました。また最大射程は11,800mでしたが、野砲と同様に砲弾と発射薬が分離式のため発射速度は毎分5~6発に抑えられていました。1942年12月には同時期に開発された軽自走砲SU-76と共に最初の自走砲連隊が編成され、43年1月末にレニングラード近郊のヴォルコフ方面軍に配備。自走砲連隊は後にSU-76装備の軽自走砲連隊とSU-122装備の中自走砲連隊に再編されました。SU-122は史上最大の戦車戦となった1943年7月のクルスク戦にも多数が投入されましたが、榴弾砲は初速や発射速度が低く、装甲が強化されたドイツ戦車に対し苦戦を強いられました。しかしT34譲りの優れた機動性と防御力を活かして防衛拠点の突破戦などにその実力を遺憾なく発揮。生産は43年8月で終了となったものの、合理的な設計は大戦後半に登場した強力な対戦車自走砲SU-85やSU-100などの原点となったのです。

RECOMMENDED TOOLS

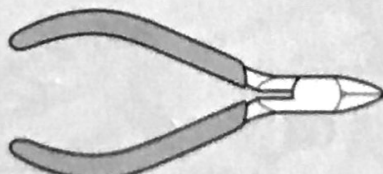
《用意する工具》

Tools recommended
Benötigtes Werkzeug
Outillage nécessaire

接着剤 (プラスチック用)
Cement
Kleber
Colle



ニッパー
Side cutters
Seitenschneider
Pince coupante



瞬間接着剤
Instant cement
Sekundenkleber
Colle rapide



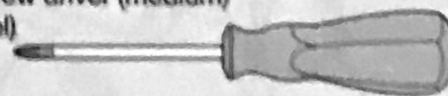
ピンセット / Tweezers
Pinzette / Précettes



ナイフ / Modeling knife
Modelliermesser
Couteau de modéliste



+ドライバー M / + Screw driver (medium)
+ Schraubenzieher (mittel)
Tournevis + (moyen)



ピンバイス (1.5mm)

Pin vise
Schraubstock
Outil à percer



READ BEFORE ASSEMBLY

注意 ●このキットは組み立てモデルです。作る前に必ず説明書を最後までお読みください。また小学生などの低年齢の方が組み立てる時は、保護者の方もお読みください。また接着剤や塗料は、必ずプラスチック用をお使いください。(別売)●工具の使用には十分注意してください。特にナイフ、ニッパーなどの刃物によるケガや事故に注意してください。●接着剤や塗料は使用する前にそれぞれの注意書きをよく読み、指示に従って正しく使用し、使用する時は換気に十分注意してください。●小さなお子様のいる所での工作はやめてください。小さな部品の飲み込みや、ビニール袋をかぶった窒息などの危険な状況が考えられます。

CAUTION ●Read carefully and fully understand the instructions before commencing assembly. A supervising adult should also read the instructions if a child assembles the model. ●When assembling this kit, tools including knives are used. Extra care should be taken to avoid personal injury. ●Read and follow the instructions supplied with paint and/or cement, if used (not included in kit). Use plastic cement and paints only. ●Keep out of reach of small children. Children must not be allowed to put any part in their mouths, or pull vinyl bag over their heads.

VORSICHT ●Bevor Sie mit dem Zusammenbau beginnen, sollten Sie alle Anweisungen gelesen und verstanden haben. Fall sein Kind das Modell zusammenbaut, sollte ein beaufsichtigender Erwachsener die Bauanleitung ebenfalls gelesen haben. ●Beim Zusammenbau dieses Bausatzes werden Werkzeuge einschließlich Messer verwendet. Zur Vermeidung von Verletzungen ist besondere Vorsicht angebracht. ●Wenn Sie Farben und/oder Kleber verwenden (nicht im Bausatz enthalten), beachten und befolgen Sie die dort beiliegenden Anweisungen. Nur Klebstoff und Farben für Plastik verwenden. ●Bausatz von kleinen Kindern fernhalten. Verhüten Sie, daß Kinder irgendwelche Bauteile in den Mund nehmen oder Plastiktüten über den Kopf ziehen.

PRECAUTIONS ●Bien lire et assimiler les instructions avant de commencer l'assemblage. La construction du modèle par un enfant doit s'effectuer sous la surveillance d'un adulte. ●L'assemblage de ce kit requiert de l'outillage, en particulier des couteaux de modélisme. Manier les outils avec précaution pour éviter toute blessure. ●Lire et suivre les instructions d'utilisation des peintures et ou de la colle, si utilisées (non incluses dans le kit). Utiliser uniquement une colle et des peintures spéciales pour le polystyrène. ●Garder hors de portée des enfants en bas âge. Ne pas laisser les enfants mettre en bouche ou sucer les pièces, ou passer un sachet vinyl sur la tête.

PAINTS REQUIRED

塗装指示のマークです。タミヤカラーのカラーナンバーで指示しました。
This mark denotes numbers for Tamiya Paint colors.

TS-2 ●ダークグリーン / Dark green / Dunkelgrün / (XF-61) Vert foncé
X-11 ●クロームシルバー / Chrome silver / Chrom-Silber / Aluminium chromé

XF-1 ●フラットブラック / Flat black / Matt Schwarz / Noir mat
XF-2 ●フラットホワイト / Flat white / Matt Weiß / Blanc mat
XF-56 ●メタリックグレイ / Metallic grey / Grau-Metallic / Gris métallisé
XF-64 ●レッドブラウン / Red brown / Rotbraun / Rouge brun

ASSEMBLY



●組立説明図の中で塗装指示のない部品はTS-2 (XF-61) ダークグリーンで塗装します。
●When no color is specified, paint the item with TS-2 (XF-61) Dark green.
●Wenn keine Farbe angegeben ist, Teile mit TS-2 (XF-61) Dunkelgrün lackieren.
●Lorsqu'aucune teinte n'est spécifiée, peindre en TS-2 (XF-61) Vert foncé.

《瞬間接着剤について》

★通常は塗装する前に使用します。その際、接着面の油分を十分に取ってください。塗装後に接着したい場合は接着面の塗料を落としてから使用します。この時、塗料が残っていると接着力が極端に低下するので注意しましょう。
★接着剤をつけすぎると接着力が落ちるだけでなく、白化しやすくなるので注意してください。
★劣化した接着剤は使用しないでください。不要な部品で試してから使用してください。
★使用する際は瞬間接着剤の取扱説明をよく読んでからご使用ください。

Instant cement

★Remove any paint or oil from cementing surface

before affixing parts.

★Use only a small amount of cement. Too much cement will make joints turn white and lose adhesion.
★Do not use old cement. Test cement first with unnecessary parts such as sprues before use.
★Carefully read instructions on use before cementing.

Sekundenkleber

★Entfernen Sie alle Farbe und Ölflecke von der Kleboberfläche bevor sie Teile ankleben.
★Verwenden Sie nur geringe Mengen Klebstoff. Bei zuviel Klebstoff kann sich die Verbindung verschieben und die Haftkraft verloren gehen.
★Verwenden Sie keinen alten Klebstoff. Testen

Sie den Kleber vor der Anwendung zuerst mit nicht benötigten Teilen etwa vom Spritzling.
★Vor dem Kleben die Gebrauchsanleitung sorgfältig lesen.

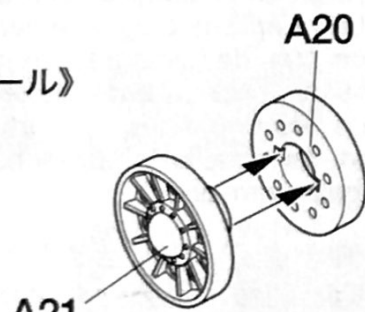
Colle rapide

★Enlever les traces de peinture ou de graisse des surfaces de contact avant de coller les pièces.
★N'utiliser qu'une petite quantité de colle. Un excès peut blanchir les lignes de joint et limiter l'adhésion.
★Ne pas utiliser une colle périmée. Tester la colle sur des pièces inutilisées comme des morceaux de grappes avant utilisation effective.
★Lire soigneusement les instructions avant de coller.

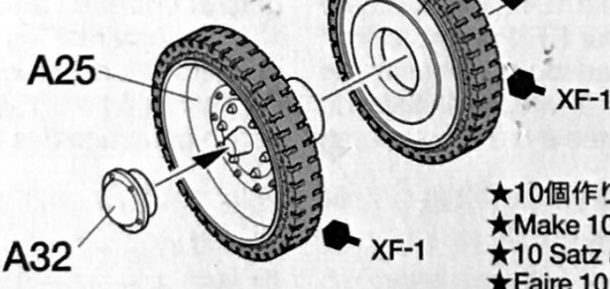
1 ホイールの組み立て
Wheels
Räder
Roues

《アイドラーホイール》
Idler wheel
Spannrad
Poulie-guide

★2個作ります。
★Make 2.
★2 Satz anfertigen.
★Faire 2 jeux.

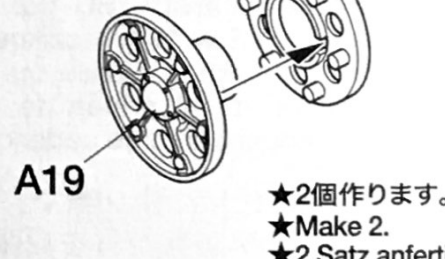


《ロードホイール》
Road wheel
Lauftrad
Roue de route



★10個作ります。
★Make 10.
★10 Satz anfertigen.
★Faire 10 jeux.

《ドライブホイール》
Drive wheel
Kettentreibrad
Poulie d'entraînement

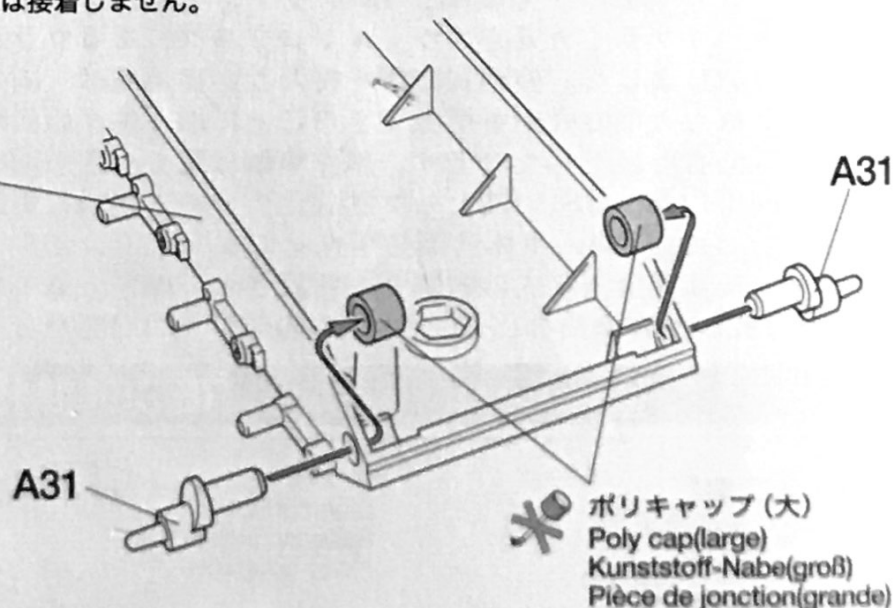
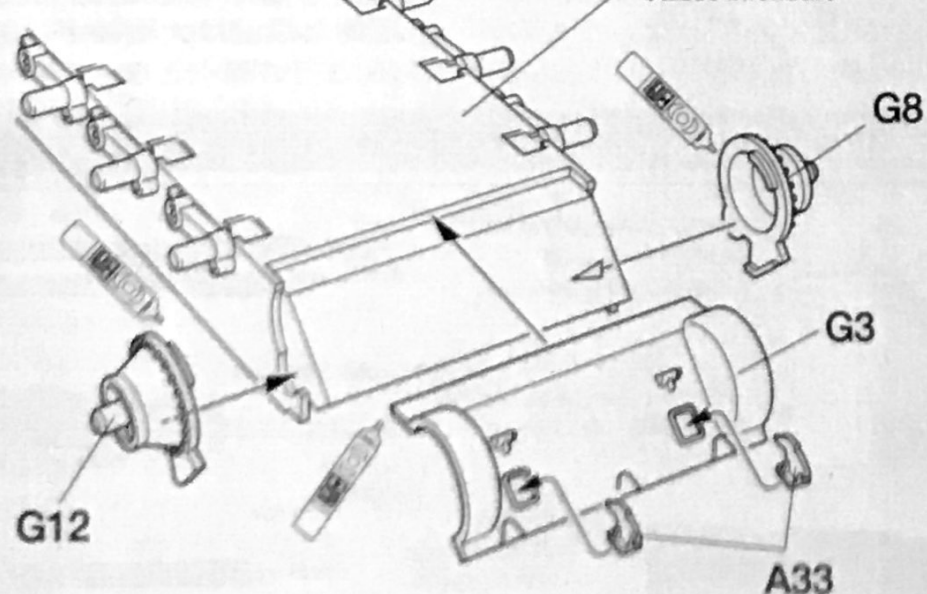


★2個作ります。
★Make 2.
★2 Satz anfertigen.
★Faire 2 jeux.

2 シャーシの組み立て
Lower hull assembly
Zusammenbau des Wannen-Unterteils
Assemblage de la caisse inférieure

このマークの部品は接着しません。
Do not cement.
Nicht kleben.
Ne pas coller.

車体下部(ダイキャスト)
Lower hull
Wannen-Unterteil
Caisse inférieure



★ダイキャスト部品との接着には瞬間接着剤を使用してください。
★Affix plastic parts to die-cast metal parts using instant cement.
★Zur Anbringung von Plastik-Teilen auf Teilen aus Metall-Spritzguss Sekundenkleber verwenden.
★Fixer les pièces en plastique sur les pièces en métal moulé avec de la colle rapide.

3 ホイールの取り付け
Attaching wheels
Einbau der Räder
Fixation des roues

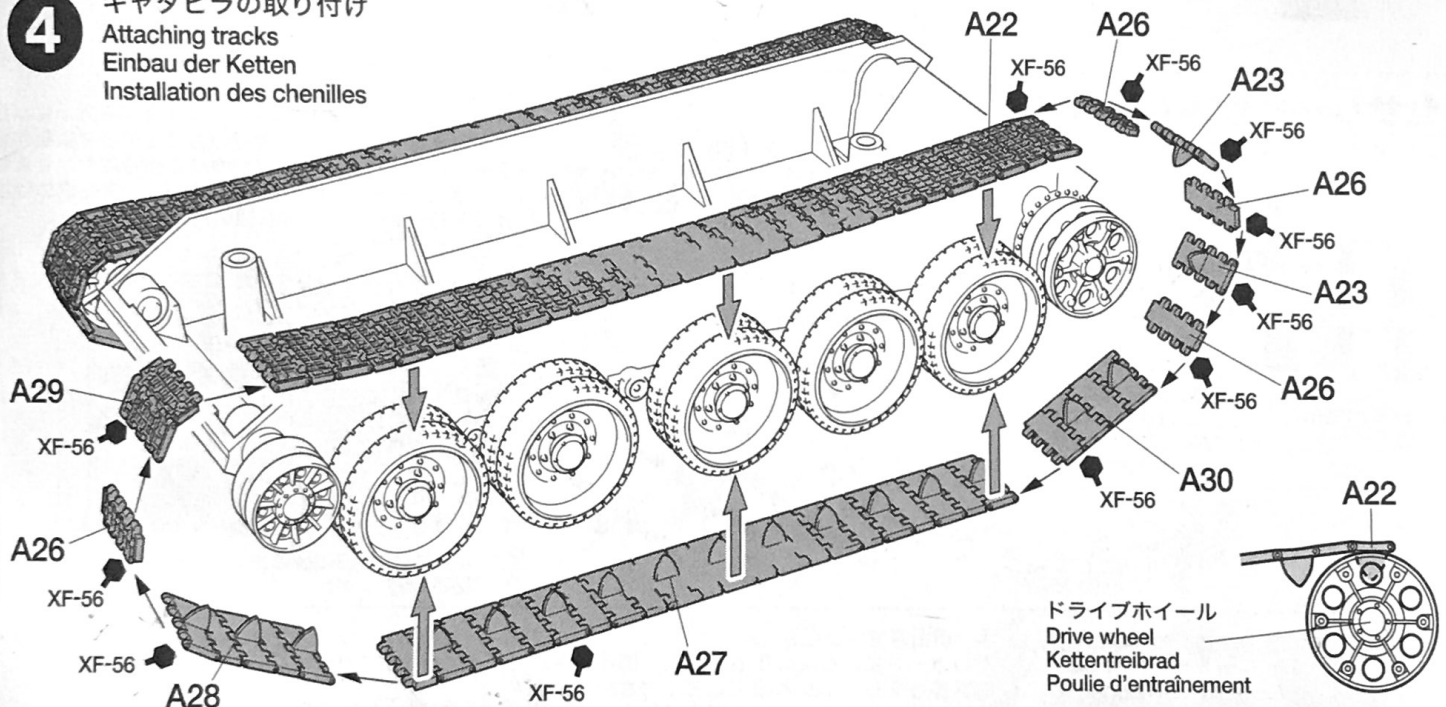
ロードホイール
Road wheel
Laufrad
Roue de route

ドライブホイール
Drive wheel
Kettentreibrad
Poulie d'entraînement

アイドラーホイール
Idler wheel
Spannrad
Poulie-guide

ロードホイール
Road wheel
Laufrad
Roue de route

4 キャタピラの取り付け
Attaching tracks
Einbau der Ketten
Installation des chenilles



★最初にドライブホイールにA22とA26、A23を合わせ、順にキャタピラを接着剤で連結していきます。最後まで連結したら形を整え、流し込み接着剤でホイールと接着します。右側も同様に取り付けます。

★Begin track assembly by fitting A22, A26 and A23 to drive wheel. Glue track links together in order and attach them to wheels using Tamiya Extra Thin Cement. Repeat same procedure for right side tracks.

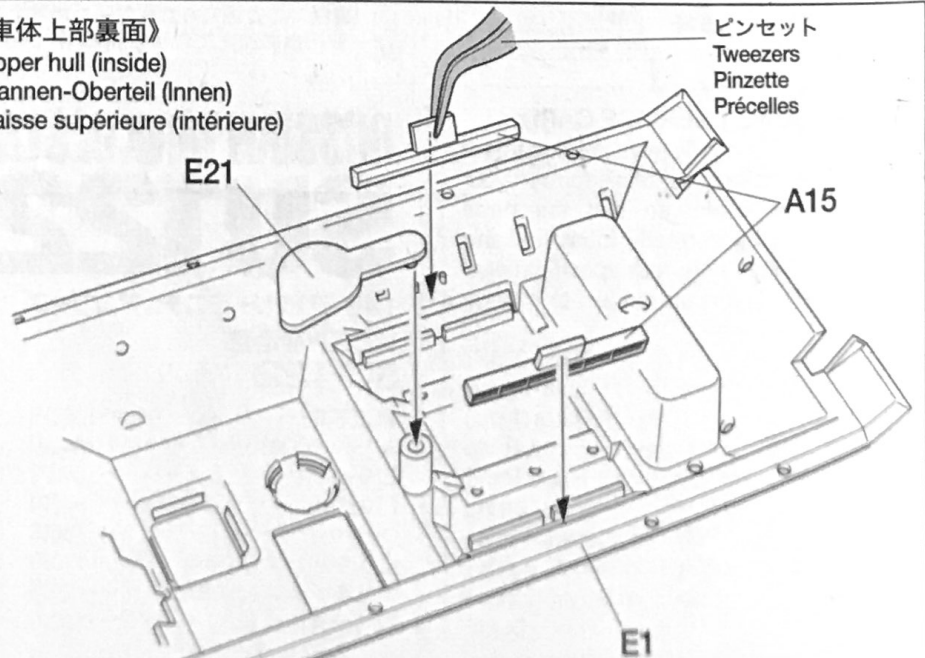
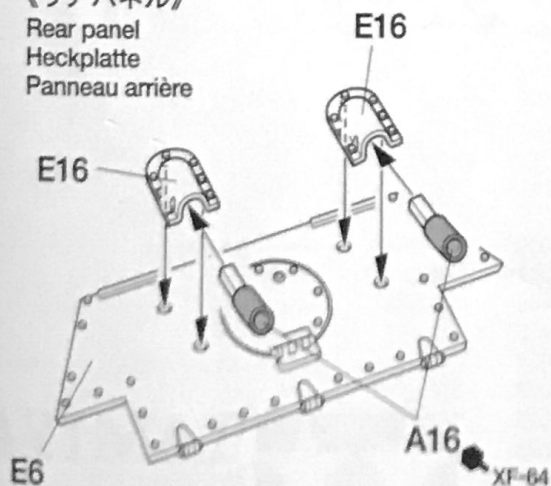
★Beginnen Sie den Zusammenbau der Kette, indem sie A22, A26 und A23 an das Kettentreibrad anpassen. Kleben Sie die Kettenglieder der Reihe nach zusammen und befestigen Sie diese mit Tamiya Extra Dünnem Kleber an den Rädern. Wiederholen Sie die gleiche Prozedur für die Kette der rechten Seite.

★Commencer l'assemblage de la chenille en installant A22, A26 et A23 sur la poulie d'entraînement. Coller les maillons ensemble dans l'ordre et les fixer aux roues avec de la colle extra-fluide Tamiya. Répéter l'opération pour la chenille droite.

5 車体の組み立て
Upper hull assembly
Zusammenbau des Wannen-Oberteils
Assemblage de la coque supérieure

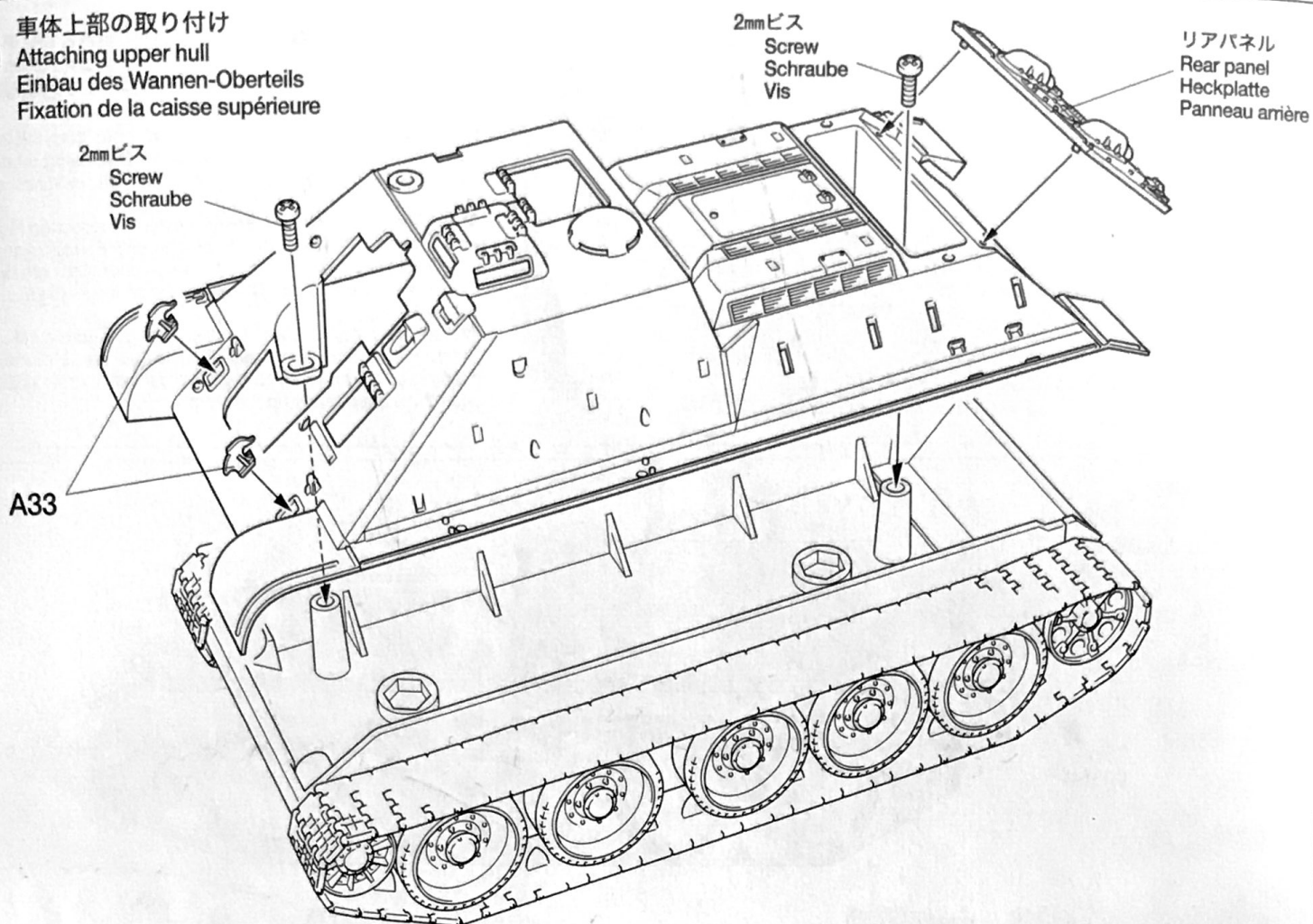
《車体上部裏面》
Upper hull (inside)
Wannen-Oberteil (Innen)
Caisse supérieure (intérieure)

《リアパネル》
Rear panel
Heckplatte
Panneau arrière



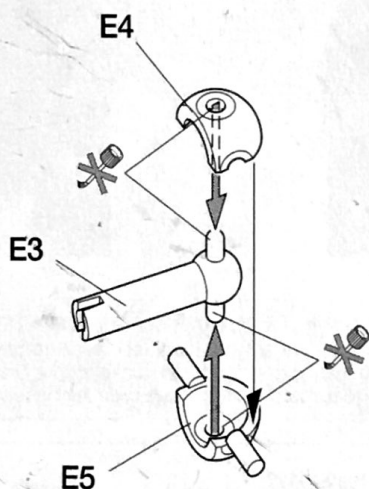
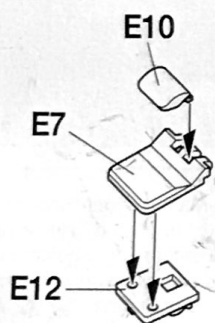
6

車体上部の取り付け
 Attaching upper hull
 Einbau des Wannen-Oberteils
 Fixation de la caisse supérieure

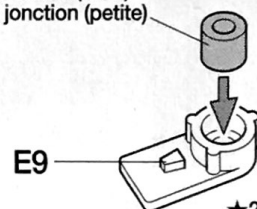
**7**

砲の組み立て
 Howitzer assembly
 Zusammenbau der Haubitze
 Assemblage du canon

《ドライバーズハッチ》
 Driver's hatch
 Fahrerluke
 Trappe du conducteur

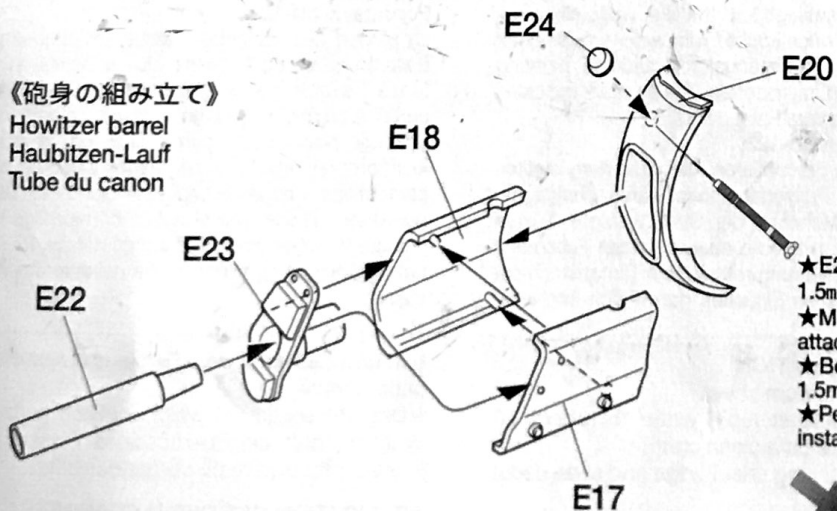


ポリキャップ (小)
 Poly cap (small)
 Kunststoff-Nabe (klein)
 Pièce de jonction (petite)

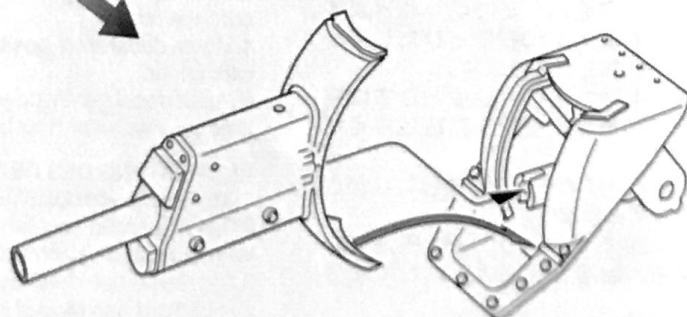
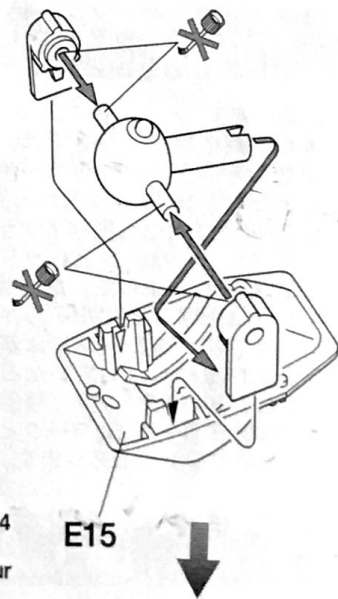


★2個作ります。
 ★Make 2.
 ★2 Satz anfertigen.
 ★Faire 2 jeux.

《砲身の組み立て》
 Howitzer barrel
 Haubitzen-Lauf
 Tube du canon

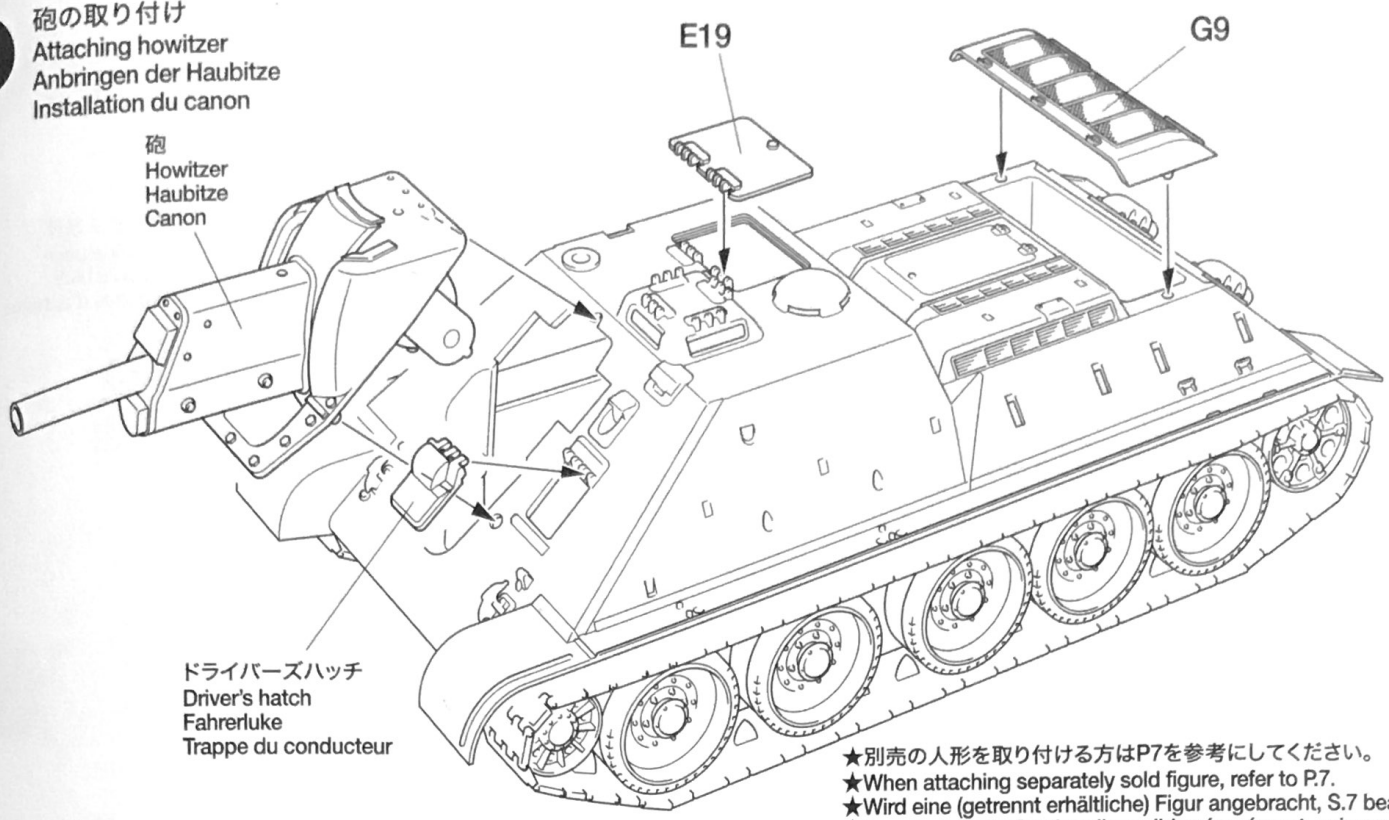


★E24を取り付ける場合
 1.5mmの穴を開けます。
 ★Make 1.5mm hole when
 attaching E24.
 ★Bei Verwendung von E24
 1.5mm Loch bohren.
 ★Percer un trou de 1,5mm pour
 installer E24.



8

砲の取り付け
Attaching howitzer
Anbringen der Haubitze
Installation du canon

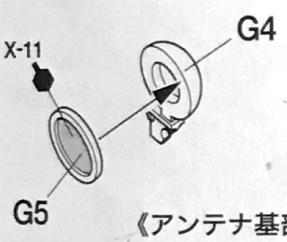


★別売の人形を取り付ける方はP7を参考にしてください。
★When attaching separately sold figure, refer to P.7.
★Wird eine (getrennt erhältliche) Figur angebracht, S.7 beachten.
★Pour installer la figurine disponible séparément, voir page 7.

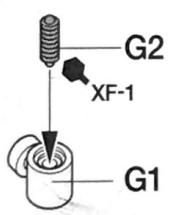
9

車体部品の組み立て
Hull parts assembly
Zusammenbau der Wannen-Einzelteile
Fixation des pièces de la caisse supérieure

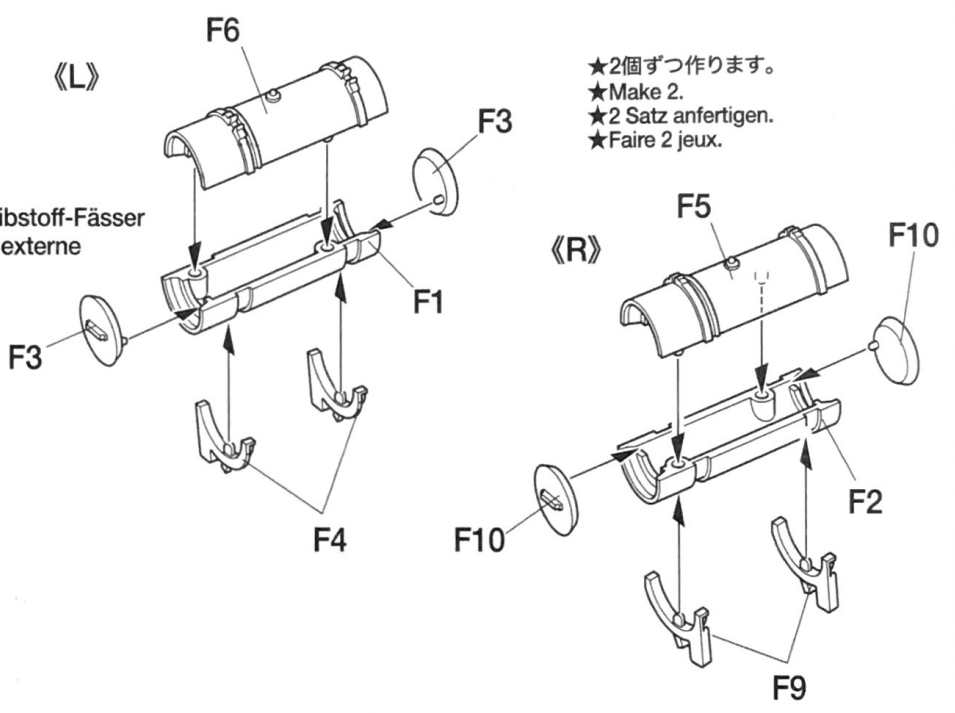
《ヘッドライト》
Headlight
Fahrscheinwerfer
Phare



《アンテナ基部》
Antenna base
Antennenfuß
Embase d'antenne



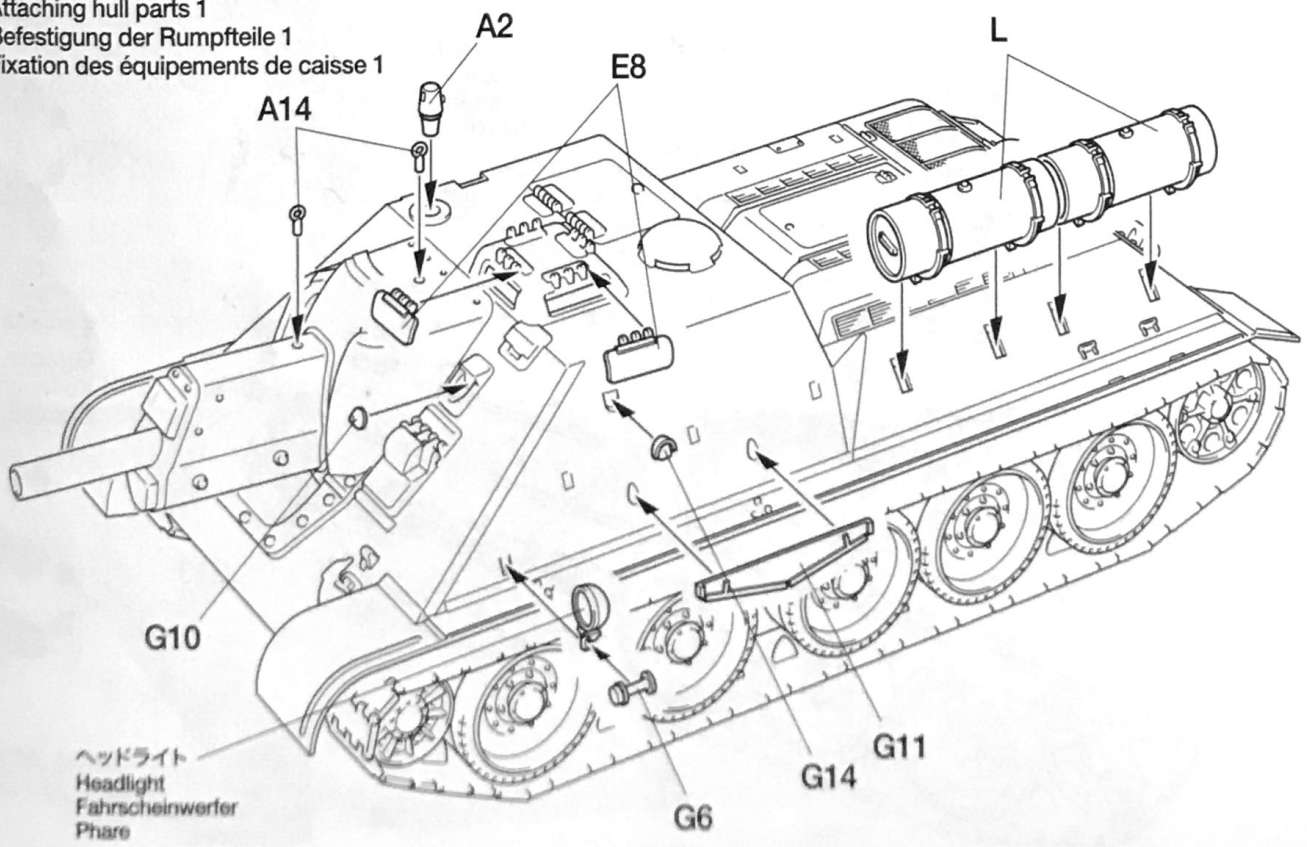
《予備燃料タンク》
External fuel tank
Außen angebrachte Treibstoff-Fässer
Reservoir de carburant externe



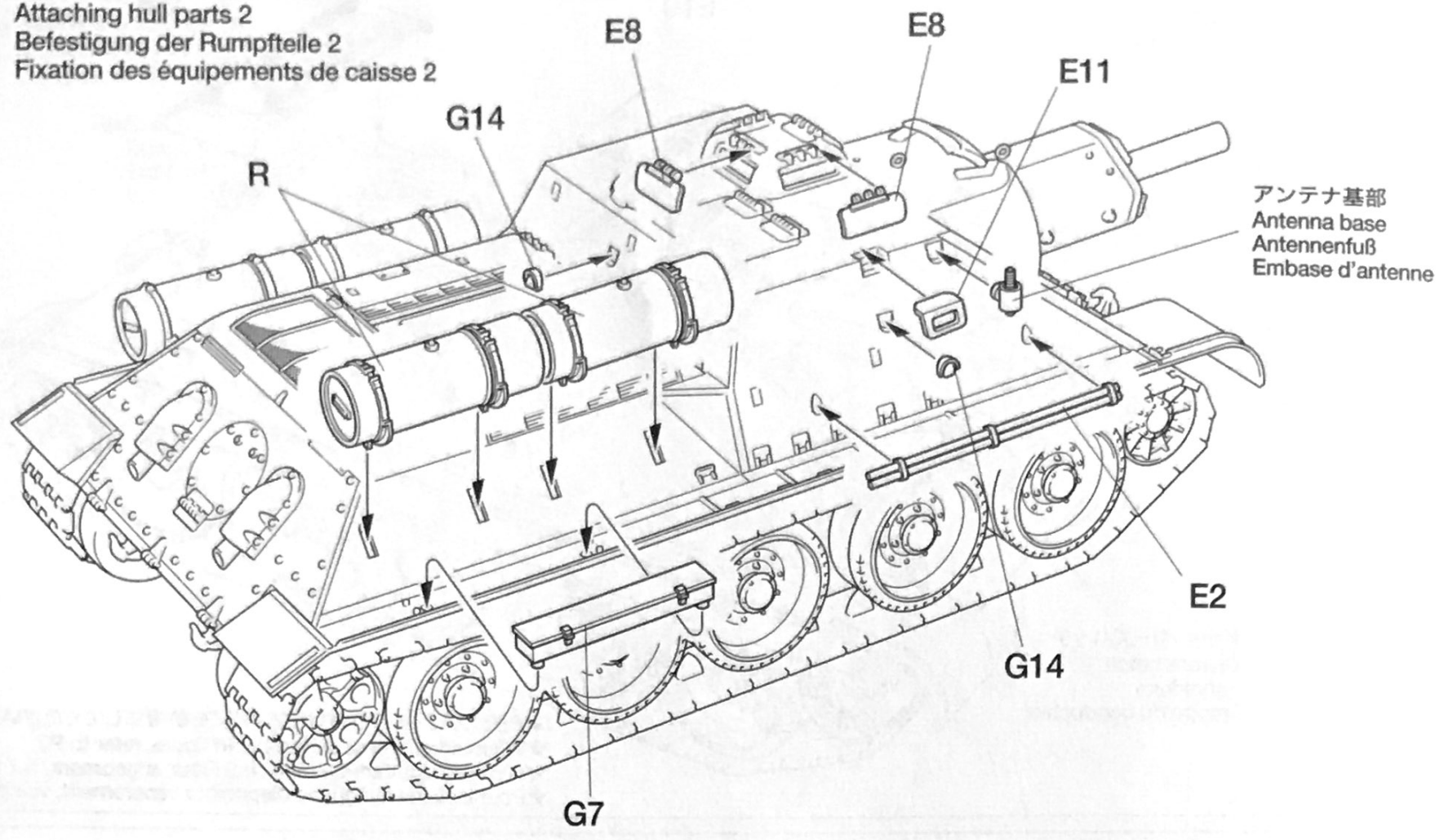
★2個ずつ作ります。
★Make 2.
★2 Satz anfertigen.
★Faire 2 jeux.

10

車体部品の取り付け1
Attaching hull parts 1
Befestigung der Rumpfteile 1
Fixation des équipements de caisse 1

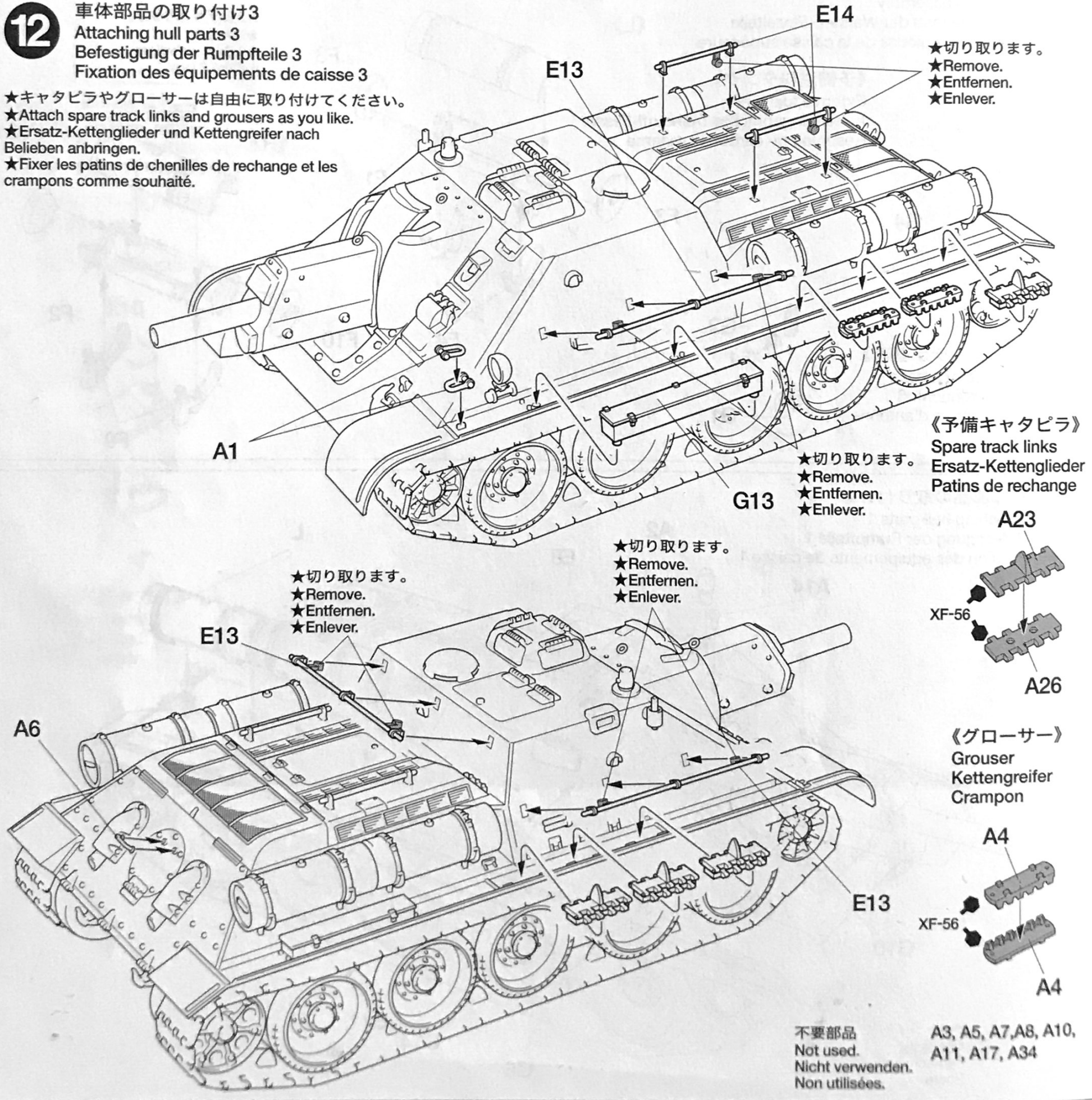


11 車体部品の取り付け2
 Attaching hull parts 2
 Befestigung der Rumpfteile 2
 Fixation des équipements de caisse 2



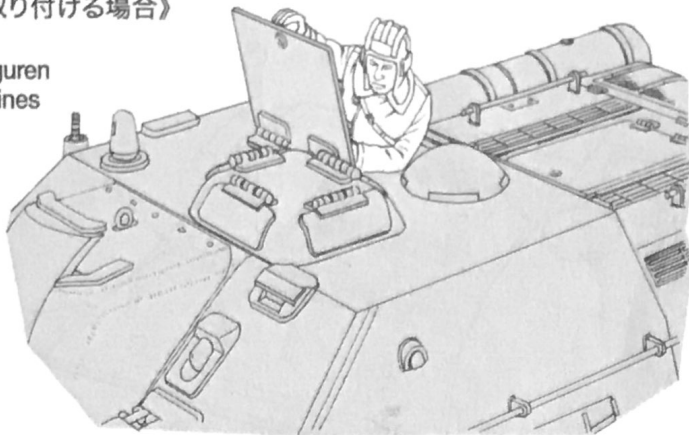
12 車体部品の取り付け3
 Attaching hull parts 3
 Befestigung der Rumpfteile 3
 Fixation des équipements de caisse 3

★キャタピラやグロウサーは自由に取り付けてください。
 ★Attach spare track links and grousers as you like.
 ★Ersatz-Kettenglieder und Kettengreifer nach Belieben anbringen.
 ★Fixer les patins de chenilles de rechange et les crampons comme souhaité.



《別売の人形を取り付ける場合》

Attaching figures
Anbringen der Figuren
Fixation des figurines



●ソビエト戦車搭乗兵セット (32521) の組み合わせ例です。人形などを配置してみるのも楽しいでしょう。また本キット付属のワイヤーロープ、つるはし、スコップや木箱などはアクセサリとしてお使いください。

●Diagram shows example with figure from Item 32521 Russian Infantry & Tank Crew set attached. Displaying model with figures and/or kit-supplied accessories will increase display options.

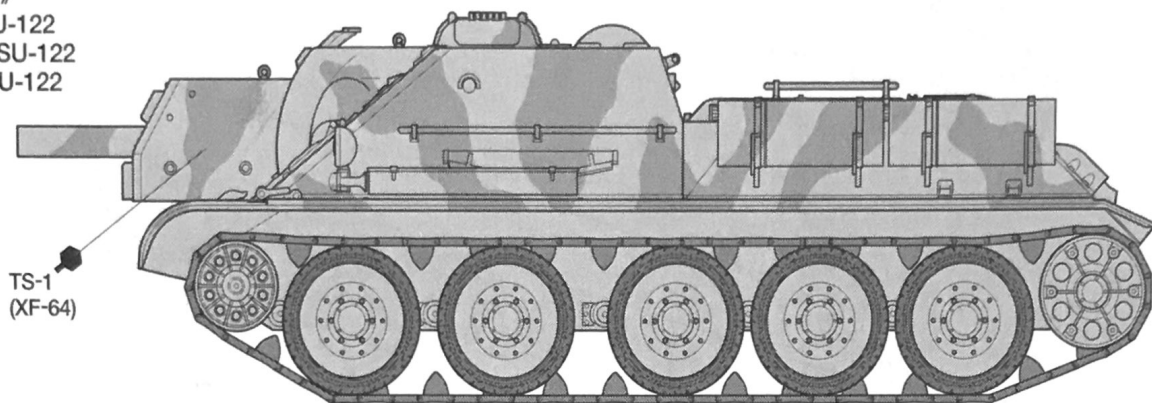
●Die Abbildung zeigt ein Beispiel einer eingesetzten Figur von Artikel-Nr. 32521 Russische Infanterie und Panzermannschaft. Das Darstellen des Modells mit Figuren und/oder dem Baukasten beiliegendem Zubehör erhöht die Möglichkeiten der Zur-Schau-Stellung.

●Exemple montrant les figurines de l'ensemble réf. 32521 "Infanterie et Tankistes Russes" installées sur le modèle. Adjoindre des figurines et/ou des accessoires fournis dans le kit accroît les possibilités de présentation.

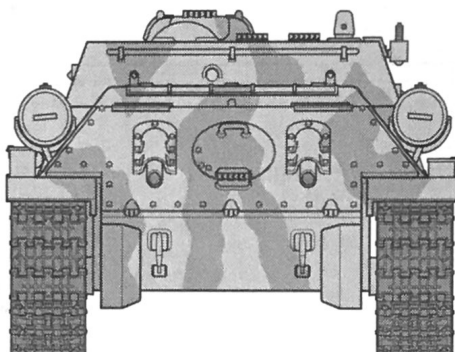
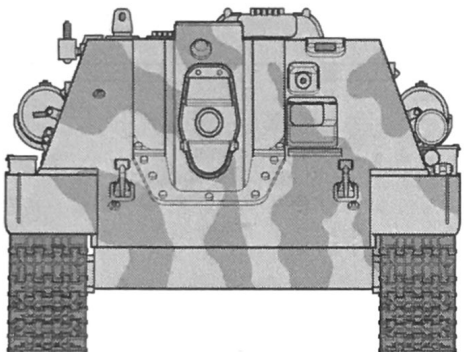
《SU-122の迷彩》

Camouflage of SU-122
Tarnanstrich des SU-122
Camouflage du SU-122

TS-2
(XF-61)



TS-1
(XF-64)



- SU-122の初期生産型にはダークグリーンの基本色の上にレッドブラウンの迷彩を施した車両が見うけられたようです。
- Some early production models seem to have had red brown camouflage on dark green base color.
- Einige Modelle der frühen Produktion scheinen einen rotbraunen Tarnanstrich auf dunkelgrüner Grundierung besessen zu haben.
- Certains engins de début de production semblent avoir porté un camouflage rouge brun sur base vert foncé.

PAINTING

《SU-122の塗装》

第二次大戦中期のソビエト軍では、ほとんどの車両がダークグリーンの一色で塗装されていました。1942年12月から翌年8月まで生産されたSU-122も同様ですが、一部の部隊ではダークグリーンとレッドブラウンの2色迷彩も見られました。車両番号などのマーキングは部隊ごとにルールが決められていたようです。また冬季には基本塗装の上に白の水性塗料や水で溶いた石灰を塗り付けて迷彩が施されました。装備品など細部の塗装は組立図中に ●マークとタミヤカラーの色番号で指示してあります。

Painting the SU-122

Most Soviet armored vehicles produced in the mid-war period were painted dark green. The majority of SU-122s followed this trend, but some vehicles featuring dark green and red brown camouflage were seen as well. Individual units set their own rules about turret markings and the like, while white camouflage was often applied with water soluble paint during winter. See manual for guide to painting equipment and other details. The ● mark indicates numbers for Tamiya Paint colors.

Lackierung des SU-122

Die meisten in der mittleren Kriegszeit hergestellten Sowjetischen Panzerfahrzeuge waren dunkelgrün lackiert. Die Mehrzahl der SU-122 folgte diesem Trend, aber man konnte ebenso etliche Fahrzeuge mit dunkelgrünem und rotbraunem Tarnanstrich sehen. Die einzelnen Einheiten gaben sich ihre eigen-

nen Regeln über Turm-Markierungen und Ähnliches, wobei im Winter auch oft ein weißer Tarnanstrich mit wasserlöslicher Farbe aufgebracht wurde. Beachten Sie das Handbuch zur Lackierung von Ausrüstung und anderer Details. Die ● Markierung gibt die Nummer der Tamiya Lackfarbe an.

Peinture du SU-122

La plupart des véhicules blindés soviétiques produits au milieu de la guerre étaient peints en vert foncé. Ce fut le cas de la majorité des SU-122 mais certains engins portant un camouflage vert foncé et rouge brun furent aperçus. Les unités avaient leurs propres règles de marquages tactiques et un camouflage à base de badigeon blanc était appliqué durant l'hiver. Voir la notice de montage pour peindre les équipements et autres détails. Le symbole ● indique la référence de peinture Tamiya à utiliser.

APPLYING DECALS

《スライドマークのはりかた》

- ①はりたいマークをハサミで切りぬきます。
- ②マークをぬるま湯に10秒ほどひたしてからタオル等の布の上におきます。
- ③台紙のはしを手で持ち、貼るところにマークをスライドさせてモデルに移してください。
- ④指に少し水をつけてマークをぬらしながら、正しい位置にずらしします。
- ⑤やわらかい布でマークの内側の気泡をおし出ししながら、おしつけるようにして水分をとります。

DECAL APPLICATION

1. Cut off decal from sheet.
2. Dip the decal in tepid water for about 10 sec. and place on a clean cloth.
3. Hold the backing sheet edge and slide decal onto the model.
4. Move decal into position by wetting decal with finger.
5. Press decal gently down with a soft cloth until excess water and air bubbles are gone.

ANBRINGUNG DES ABZIEHBILDES

1. Abziehbild vom Blatt ausschneiden.
2. Das Abziehbild ungefähr 10 Sek. in lauwarmes Wasser tauchen, dann auf sauberen Stoff legen.
3. Die Kante der Unterlage halten und das Abziehbild auf das Modell schieben.
4. Das Abziehbild an die richtige Stelle schie-

ben und dabei mit dem Finger das Abziehbild naßmachen.

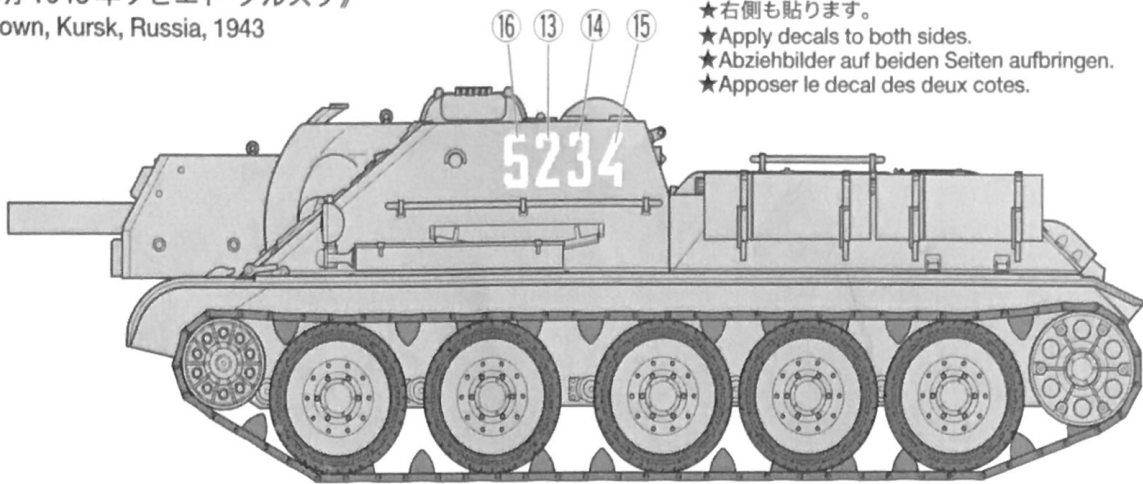
5. Das abziehbild mit weichem Stoff ganz andrücken, bis kein überflüssiges Wasser und keine Luftblasen mehr vorhanden sind.

APPLICATION DES DECALCOMANIES

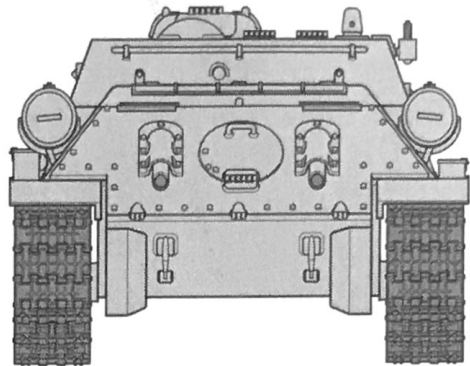
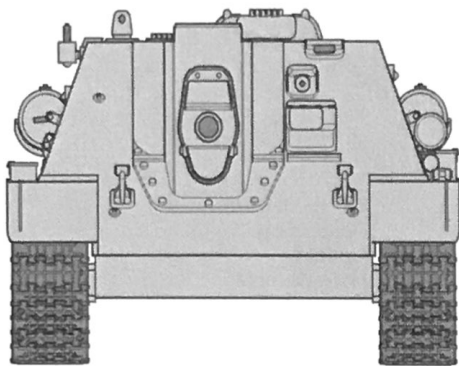
1. Découpez la décalcomanie de sa feuille.
2. Plongez la décalcomanie dans de l'eau tiède pendant 10 secondes environ et poser sur un linge propre.
3. Retenez la feuille de protection par le côté et glissez la décalcomanie sur le modèle réduit.
4. Placez la décalcomanie à l'endroit voulu en la mouillant avec un de vos doigts.
5. Pressez doucement la décalcomanie avec un tissu doux jusqu'à ce que l'eau en excès et les bulles aient disparu.

《SU-122 部隊不明 1943 年ソビエト クルスク》
SU-122 Unit Unknown, Kursk, Russia, 1943

TS-2
(XF-61)



★右側も貼ります。
★Apply decals to both sides.
★Abziehbilder auf beiden Seiten aufbringen.
★Apposer le decal des deux cotes.

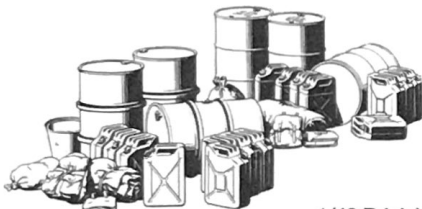


アクセサリも豊富な1/48シリーズ
1/48 ミリタリーミニチュアシリーズ



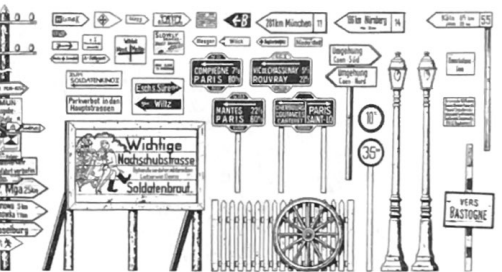
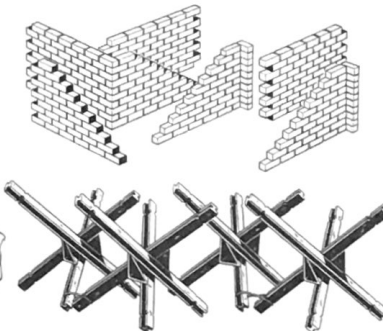
《タミヤモデルマガジン》

海外の一流モデラーの作品が豊富な写真で身近に楽しめます。タミヤをはじめ、世界の製品をテーマに製作記事や資料など詳しく紹介。模型作りの参考に欠かせません。英語版、一部900円。(日本語要訳つき)お求めは当社カスタマーサービスまでお問い合わせください。



1/48 Jerry Can Set (32510)
1/48 ジェリカセット

1/48 Brick Wall, Sand Bag & Barricade Set (32508)
1/48 レンガ・土のう・バリケードセット (32508)



1/48 Road Sign Set (32509)
1/48 道標セット

部品請求について

★部品をなくしたり、こわした方は、このステッカーが貼られたカスタマーサービス取次店でご注文いただけます。また、当社カスタマーサービスに直接ご注文する場合は、右記の方法でご注文することができます。詳しくは当社カスタマーサービスまでお問い合わせください。

タミヤカスタマーサービス取次店

パーツのお取り寄せに大変便利なお店です。



① 《現金書留のご利用法》

下のカードにあなたの氏名、住所、郵便番号、電話番号をしっかりと記入してください。必要部品を○でかきこみ、代金を現金書留または、定額小為替(100円以下は切手可)と一緒に申し込みください。

② 《郵便振替のご利用法》

郵便局の払込用紙の通信欄に下のカードを参考にITEM番号、スケール、製品名、部品名、数量を必ずご記入ください。振込人住所欄には電話番号もお書きいただき、口座番号・00810-9-1118、加入者名・田宮模型でお振込ください。

③ 《電話でのご注文もご利用いただけます》

パーツ代金に加えて代引き手数料(315円)をご

負担いただければ、代金着払いにより電話でのご注文も承ります。

《お問い合わせ番号》

静岡 054-283-0003

東京 03-3899-3765 (静岡へ自動転送)

営業時間/平日(月~金曜日)▶ 8:00~20:00
土、日、祝日▶ 8:00~17:00



●タミヤのホームページには豊富な情報が満載です。ぜひご覧ください。

www.tamiya.com

AFTER MARKET SERVICE CARD

When purchasing Tamiya replacement parts, please take or send this form to your local Tamiya dealer so that the parts required can be correctly identified and supplied. Please note that specifications, availability and price are subject to change without notice.

Parts code	ITEM 32527
5493009	Lower Hull
0004342	A Parts (1 pc.)
0009449	E Parts
0009450	F & G Parts
8020021	String
0443027	Poly Cap (Large, 4 pcs.)
9442023	Poly Cap (Small, 4 pcs.)
9443023	2x6mm Screw (2 pcs.)
9493063	Decal
1053412	Instructions

RUSSIAN TANK DESTROYER
SU122

1/48 ミリタリーミニチュアシリーズ
ソビエト自走砲
SU-122

車体下部	600円	5493009
Aパーツ(1枚)	440円	0004342
Eパーツ	500円	0009449
F・Gパーツ	470円	0009450
糸	130円	8020021
ポリキャップ(大・4個)	170円	0443027
ポリキャップ(小・4個)	120円	9442023
2x6mm丸ビス(2本)	150円	9443023
マーク	220円	9493063
説明図	320円	1053412

For Japanese use only!

ITEM 32527

住所

電話 () -

氏名

0406



TAMIYA
株式会社タミヤ
〒422-8610 静岡県駿河区恵田原3-7