

それまで用いられていたF-4ジェット戦闘機の偵察型「RF-4E」の増備として、三菱重工でライセンス生産されたF-4EJ戦闘機からF-15Jの配備により余剰となった15機を偵察機へと転用し、1992年より順次配備されたのがRF-4EJである。

偵察専用機としてアメリカで製造されたRF-4Eは各種のカメラや偵察装置を機首に収めるために武装を施さないが、元来戦闘機であったRF-4EJは機首20mmバルカン砲やミサイル運用もそのまま引き継いだ。同様にRF-4Eでは機首に収めていた各種偵察機器も、RF-4EJにおいては用途に応じて

胴体下にポッドを懸架する外装式となり、長距離写真(LOROP)、戦術偵察(TAC)、戦術電子偵察(TACER)の3種のポッドを使い分ける。本機は日本で唯一の戦術偵察機運用部隊である第501飛行隊に所属。戦術目的だけではなく、民間協力として火山観測や大規模災害における被害状況の把握任務も担った。

RF-4E/RF-4EJの両機種ともに2020年03月を持って用途廃止。第501飛行隊も部隊廃止となり、その役割は撮影画像の電送や電波情報収集が可能な新設の無人航空機部隊および各部隊の戦闘機に引き継いだ。

パーツリスト

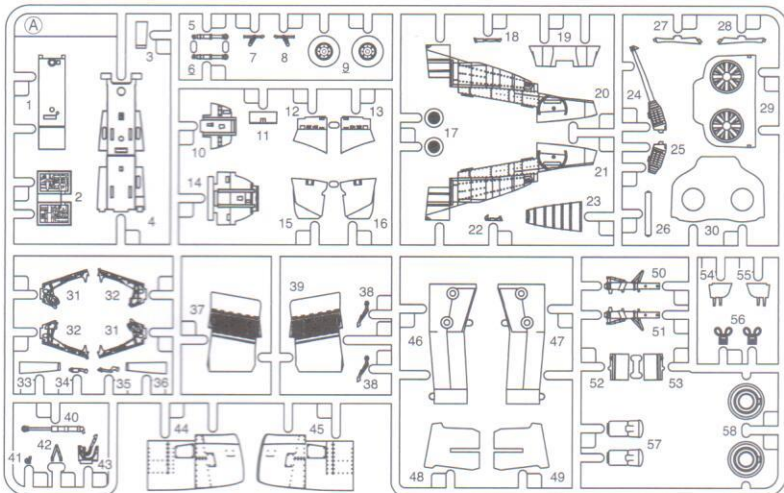
パーツを切り離す前に下の図と各ランナーを見比べ、パーツの不足や破損がないかを確認してください。

Check the contents missing or/and defective shape with reference to the parts drawing shown below.

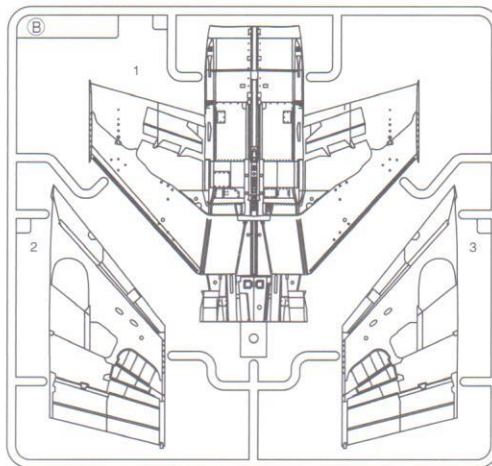
部のパーツは使用しません。

Parts not for use.
 Nicht verwenden
 Non utilisées

A ランナー Tree



B ランナー Tree



◆次頁に続きます

※製造には万全の注意を払っておりますが、万が一製造上の不良部品が内包した際はご購入日とご購入店様名をお書き添えの上、不良箇所を撮影した画像を電子メールで、または不良部品のみを郵送にて当社へお送りください(製品全てをお送り頂く必要はございません)。代替部品と送料分の切手をお送りします。〒441-3301 愛知県豊橋市老津町市場53-2 (有)ファインモールド

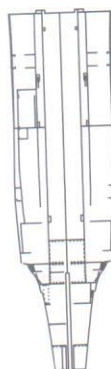
パーツリスト

◆前頁より続き パーツを切り離す前に下の図と各ランナーを見比べ、パーツの不足や破損がないかを確認してください。
 Check the contents missing or/and defective shape with the reference to the parts drawing shown below.

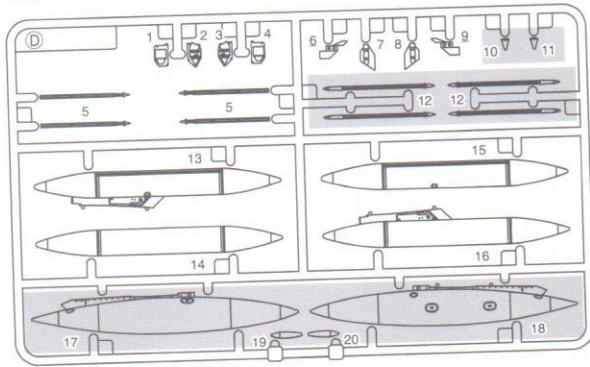
部のパーツは使用しません。

Parts not for use.
 Nicht verwenden
 Non utilisées

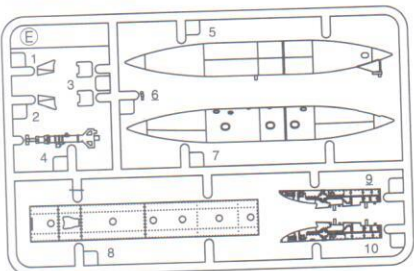
C パーツ
Part



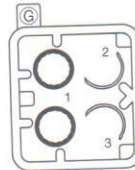
D ランナー
Tree



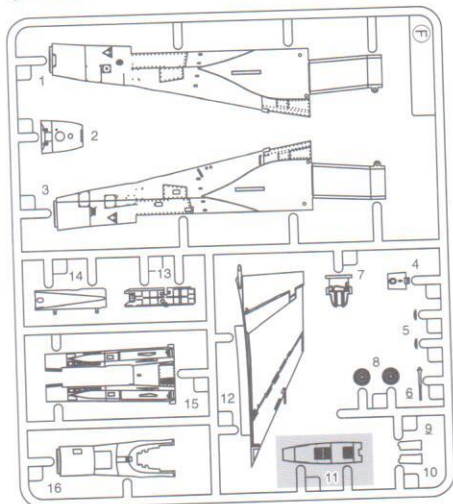
E ランナー
Tree



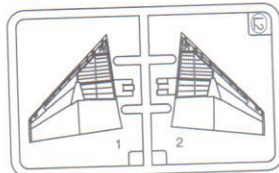
G ランナー
Tree



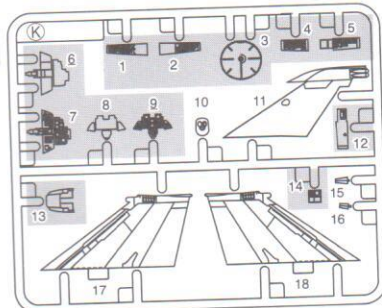
F ランナー
Tree



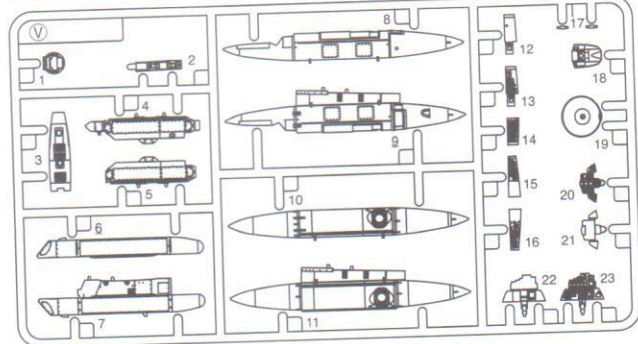
L2 ランナー
Tree



K ランナー
Tree



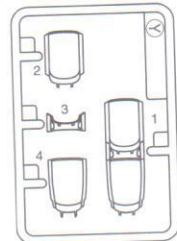
V ランナー
Tree



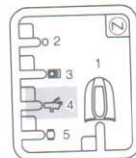
W ランナー
Tree



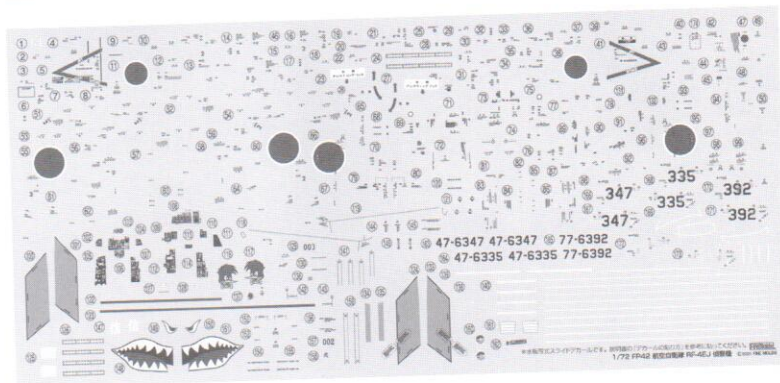
Y ランナー
Tree



Z ランナー
Tree



デカール
Decal



※製造には万全の注意を払っておりますが、万が一製造上の不良品が内包した際はご購入日とご購入店様名をお書き添えの上、不良箇所を撮影した画像を電子メールで、または不良品のみを郵送にて当社へお送りください(製品全てをお送り頂く必要はございません)。代替部品と送料分の切手をお送りします。〒441-3301 愛知県豊橋市老津町的場5-2 (有)ファインモールド

作る前にお読みください

- この製品は組み立てモデルです。あらかじめ本説明書の全工程に目を通し、組立工程ごとにイラストを見ながら部品の取り付け位置を事前に確認して組み立て作業を進めてください。
- 本製品には接着剤と塗料は付属していません。プラスチックモデル専用の接着剤と塗料を別途お買い求めください。
- カッターナイフや模型用ニッパー、ピンセット、ピンバイス(ドリル刃0.6mm、1.0mm、)をご用意ください。
- 各部の塗装はGSIクレオス・Mr.カラーの番号を□内の数字で、続けて色名を表示しています。水性ホビーカラーやアクリジョン、タミヤカラーやガイアノーツカラーを使用する場合は、「カラーナンバー対応表」を参照ください。

This is an unassembled model kit. Read carefully and fully understand the instructions before commencing assembly. Check the position of the installation before installing parts following the illustration. Cement and paints are not included in the kit. Side cutters, modeling knife, and pin vise with 0.6mm and 1.0mm bits, and tweezers are also required for assembly. Please carefully use tweezers for the installation of small parts. The colored numbers in each illustration refer to the number of "Mr.COLOUR" from GSI Creos. Please also check the color reference.

注意 ちゅうい

本製品は玩具ではありません。対象年齢15歳以上の組み立てモデルです。作る前にこの組立説明書をよくお読みください。

1. 部品を取り出した後のビニール袋は放置しないでください。子供が頭から被ったり飲み込むと窒息の恐れがあります。
2. 部品はきれいに切り取り、切り取った後の不要部分や切り取りくずは部品の入っていたビニール袋と共に「プラスチックごみ」として、お住まいの地域のルールに従って処分してください。
3. 尖っている部品があります。お子様の手の届く所に放置しないでください。他の用途には絶対に使わないでください。
4. 特に小さいお子様のいる家庭では部品や部品切り取り後の不要部、ビニール袋等を誤って飲み込まない様に注意してください。小さなお子さまが側にいる、もしくは出入りする環境での作業や放置はおやめください。
5. 組み立ての際、ニッパー・ナイフ等を不用意に取り扱うと対先で怪我をする恐れがあります。注意してください。
6. 接着剤、塗料を使用する場合は下記に注意してください。
 - 中毒の恐れがあるので閉めきった室内では使用しない。
 - 引火の恐れがあるので火の近くで使用しない。
 - 接着剤・塗料は目や口に入れない。誤って入れたときはすぐに大量の水で洗い流し医師に相談すること。
7. 工具・接着剤・塗料を使用する前には、それぞれの説明書に記載の注意事項をよく読み、正しく使用してください。

CAUTION MAKE SURE TO READ THE INSTRUCTIONS BEFORE ASSEMBLING.

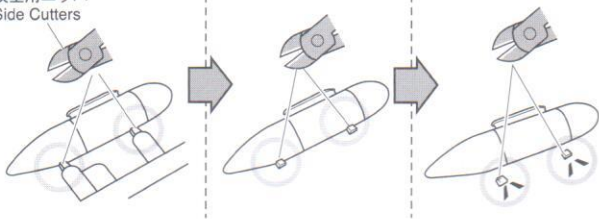
THIS IS NOT A TOY! This model kit is suitable for age 10 to adult. When assembled by children aged 14 or younger, it is recommended that an adult, who has read the instructions, supervise the process.

1. This is an unassembled kit. Read the instructions before assembling.
2. Tear up and discard the plastic bags containing kit parts as children may accidentally hurt themselves by swallowing or suffocate by putting the bags over their head.
3. After preparing the parts by cutting, please dispose of the waste properly.
4. Don't play with the parts because some parts have sharp points. Exercise caution and care when assembled with infants in nearby vicinity.
5. Keep all parts out of reach of small children. Children must not be allowed to put any parts in their mouth, or pull plastic bags over their head (risk of suffocation).
6. Assembly involves the use of tools including knives. Extra care should be taken to avoid personal injury.
7. Take the following precautions when using adhesives and / or paints: Don't use in a closed room to avoid poisoning / intoxication. Don't use near fire (risk of flammability). Avoid contact with either your eyes or mouth. In case of accidental contact, rinse with large amounts of water and consult a doctor.
8. Read and follow the instructions supplied for the tools, the cement and the paints when used for assembly.

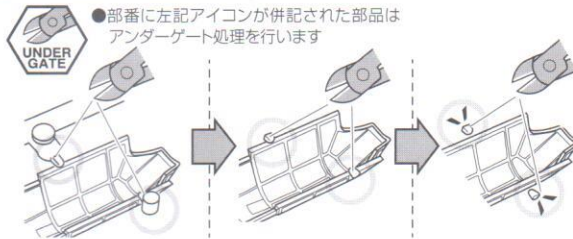
■パーツの切り取り方 To remove parts from tree

※ランナー(枠)から各パーツを切り離した際に突起が残った時は、カッターや模型用ヤスリ等で取り除いてください。

模型用ニッパー
Side Cutters



●部番に左記アイコンが併記された部品はアンダーゲート処理を行います



■水転写式スライドデカールの貼り方 Decal Application



1. 1回に必要なマークのみを台紙と共にハサミで切り抜きます。
2. 切り出したマークを10秒から20秒程度ぬるま湯に浸してから引き上げます。
3. 貼りたい位置にマークを台紙ごと移動し、マークをずらしてモデルに移します。
4. 濡らした指などでずらしながら正しい位置に動かします。
5. 位置が決まったら、柔らかい布や綿棒などで気泡と水分を押し出すようにマークを固定します。(力を入れすぎるとマーク全体が移動するので注意)
6. 曲面や凹凸部にマークを密着させる際は、GSIクレオス製Mr.マークソフターを使用し、綿棒などで慎重に作業します。貼ったマークは乾いて固まるまで触れないでください。(マークソフター本体の取扱説明も参照ください)

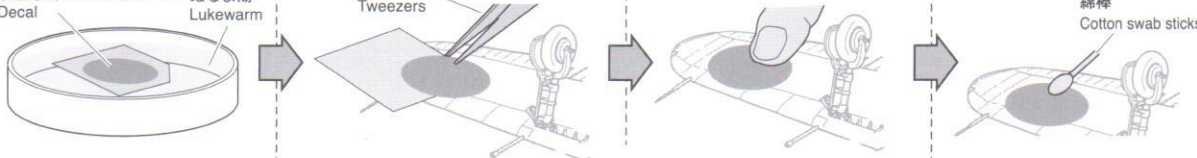
1. Cut off each decal mark from the sheet.
2. Dip the mark into lukewarm water for about 15 seconds.
3. Place the mark in position, and slide it off the base paper and onto the model.
4. Move decal into position by wetting the decal with finger.
5. To push out excess water and air bubbles under mark, Press the decal gently with a soft cloth or cotton swab sticks.
6. Use a hot steaming towel or decal softener to mold decal over sculpted or nonflat surface.
7. Do not touch the decal until it has become dry and firmly attached to model.

水転写式スライドデカール
Decal

ぬるま湯
Lukewarm

ピンセット
Tweezers

綿棒
Cotton swab sticks



ディテールアップ パーツ(別売り)

※価格は販売店様へお問い
合わせください

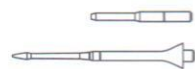
DETAIL-UP PARTS
NOT INCLUDED,
SOLD SEPARATELY



別売りのディテールアップパーツを取り付ける場合は、組立図中に左記マークのある段階でおこないます。取り扱いの詳細はディテールアップパーツ製品に封入された組立説明書を参照してください。

Installs Detail-Up Parts at the step indicated the left mark if you would like to do.

F-4ファントムII ビーター管
(ロングノーズ)
(真ちゅう製挽き物)
製品番号: AA52



Alpha Probes Set
(Brass) ITEM No. AA52

現用機用シートベルト4
(プラスチックパーツ)
製品番号: NA10



Modern Aircraft Seatbelt Set #4
(Plastic parts) ITEM No. NA10

バックミラー/サイドパネルセット
(プラスチックパーツ)
製品番号: NA15



Rear view mirror & Formation light
(Plastic parts) ITEM No. NA15

航空自衛隊ミサイルセット
(プラスチックパーツ)
製品番号: FP39



J.A.S.D.F Missile Set
(Plastic parts)
ITEM No. FP39

FP42 RF-4EJ 偵察機 組立P3

■注意

サーフェイサー/プライマーの使用はお控えください



パネルライン、リベット等の繊細な彫刻がサーフェイサーにより埋もれる可能性があります。

↑ 接着します
Glue
Kleben
Coller

↑ ↓ はめ込みます
Fitting
Anprobe
Aller

✗ 接着しません
Don't glue
Nicht kleben
Ne pas coller

✂ 切り取ります
Remove
Entfernen
Enlever

⚡ どちらか選びます
Optional
Wahlweise
Facultatif

⚡ どちらか選びます
Optional
Wahlweise
Facultatif

0.0 mm
穴を開けます
Make a hole
Loch bohren
Faire un trou

✂ アンダーゲートを処理します
Remove under gate
Entfernen unter den Toren
Enlever sous les portes

✂ 瞬間接着剤を使用します
Use Cyanoacrylate (Superglue)
Sekundenkleber
Colle rapide

⚠ 注意します
Attention
Aufmerksamkeit
Faire attention

⊙ 数字で指示した水転写デカールを貼ります
Number of decal to soak and apply
Abziehbild in Wasser einweichen und anbringen
Mouiller et appliquer les décalcomanies

組立図中で塗装指示の無いものは「塗装とマーキング」ページで説明する機体色で塗装します。 Paint all parts body color except other color is specified.

STEP 1

33 つや消しブラック
FLAT BLACK

324 ライトグレー
LIGHT GRAY

316 ホワイトFS17875
WHITE FS17875

STEP 2

V16 V15 V15 V13 V14 V16

V14 V13

A36 A33 A33 V12 E6 A3 A3

A3 V12

STEP 3

V23 V22

A14

STEP 4

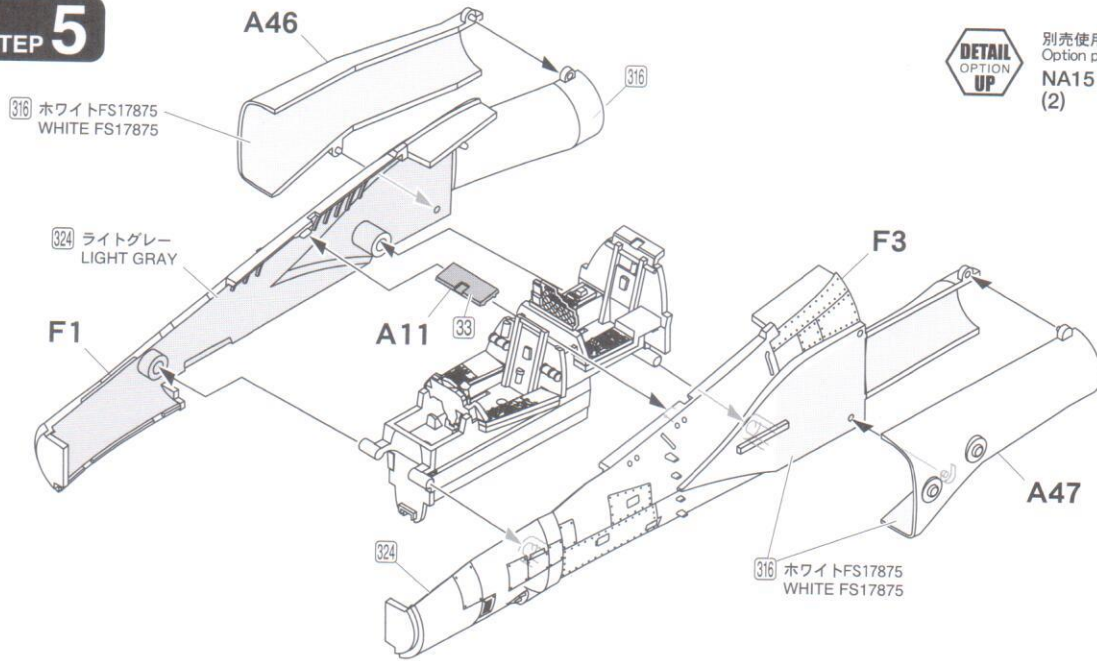
V20 V21

A10

STEP 5



別売使用パーツ
Option parts
NA15
(2)



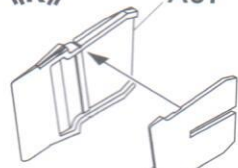
STEP 6

《R》

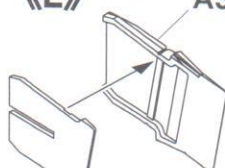
A37

《L》

A39



A49



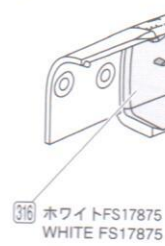
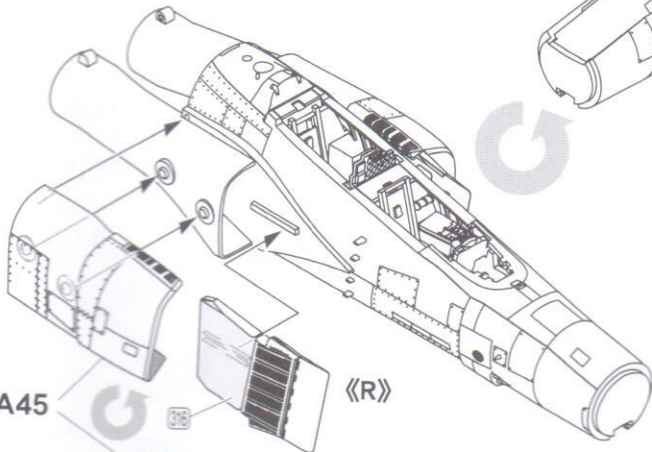
A48

F16

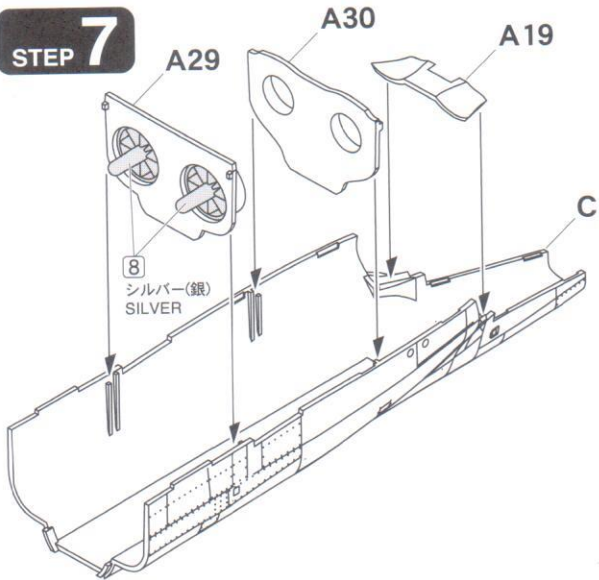
F2

《L》

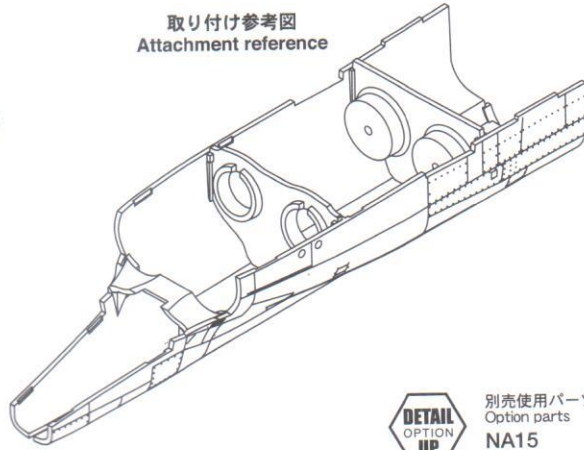
A44



STEP 7

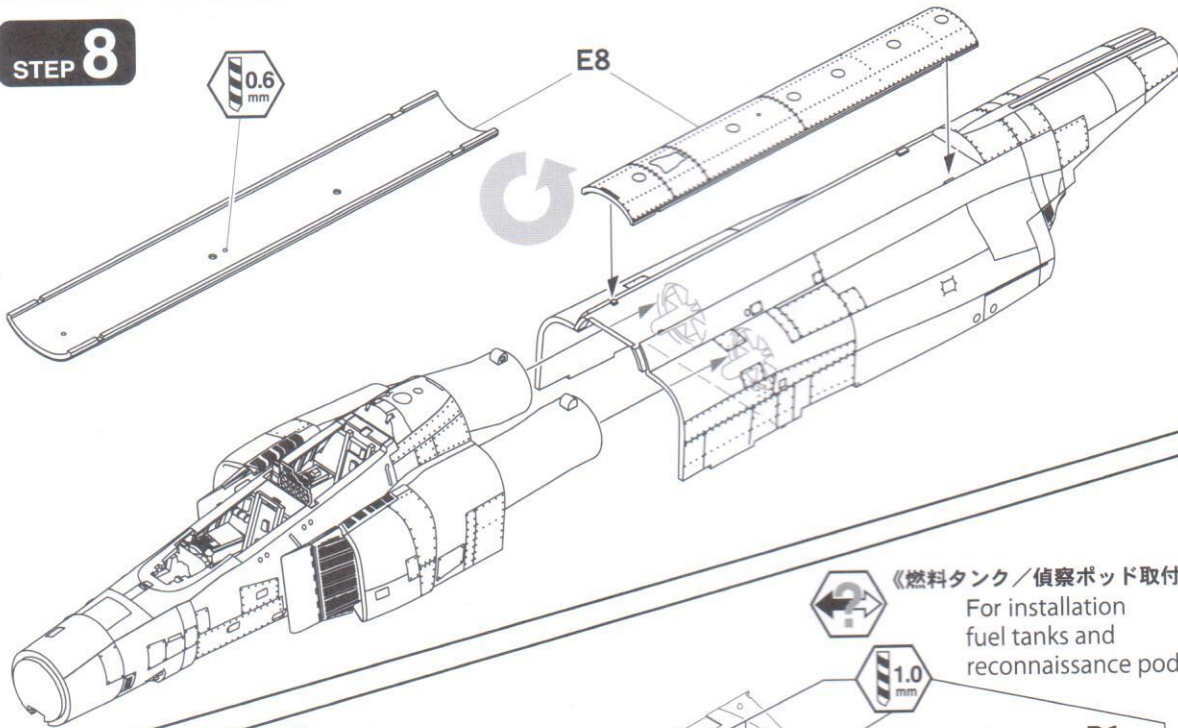


取り付け参考図
Attachment reference



別売使用パーツ
Option parts
NA15
(2)

STEP 8

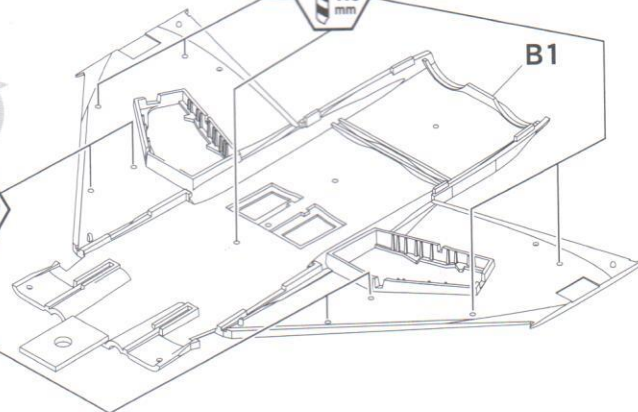
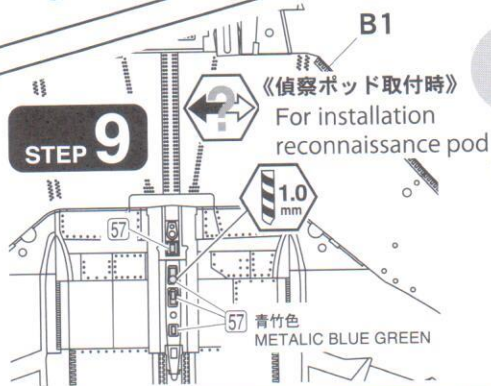


《燃料タンク／偵察ポッド取付時》

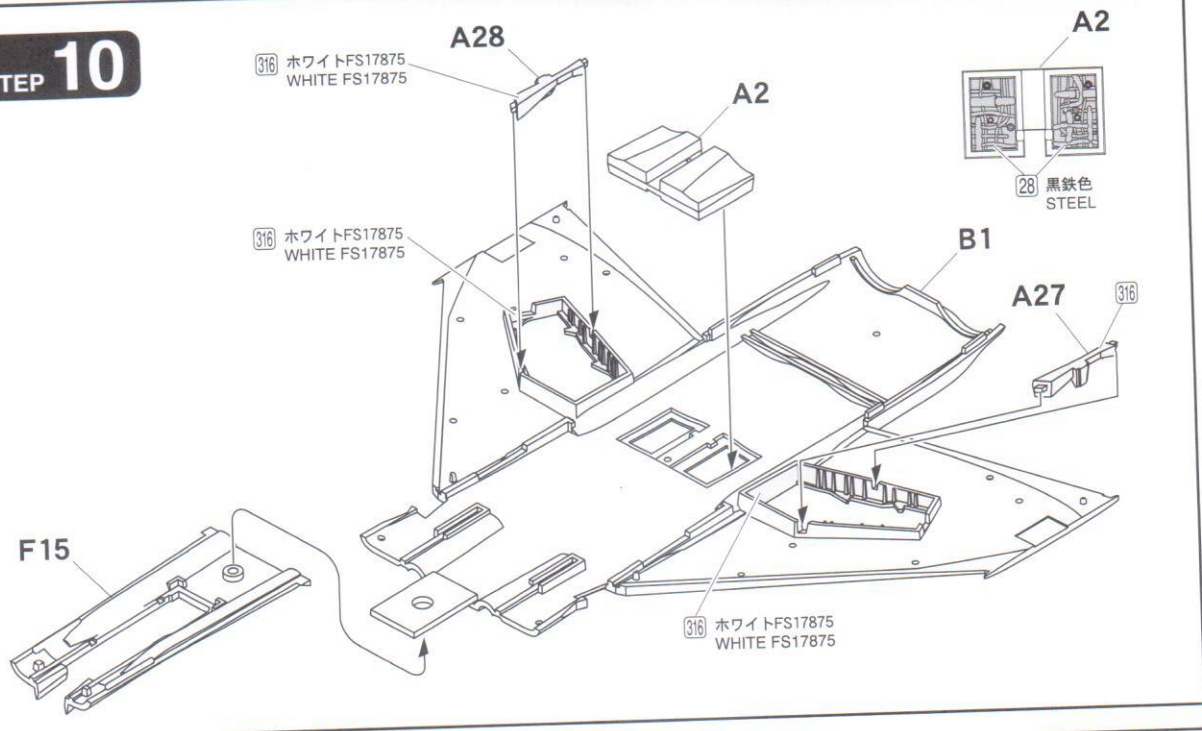
For installation
fuel tanks and
reconnaissance pod



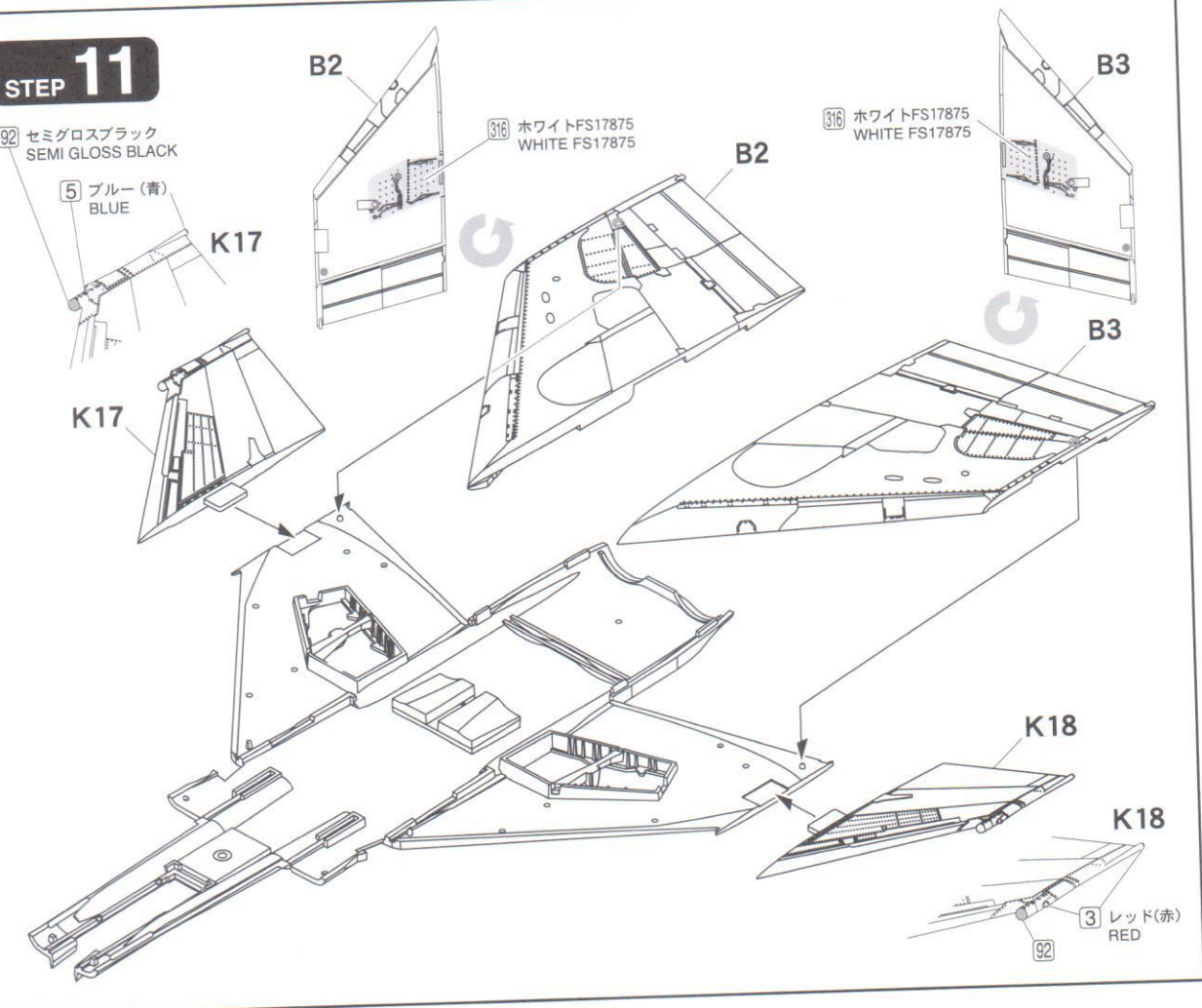
STEP 9



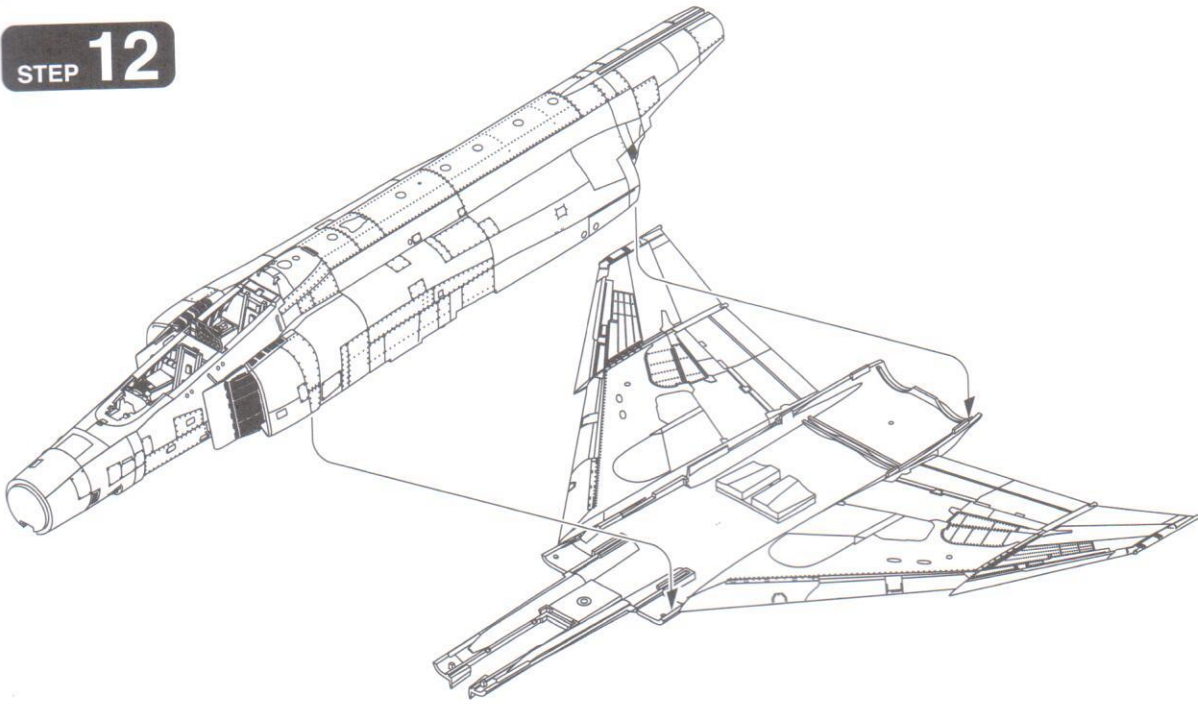
STEP 10



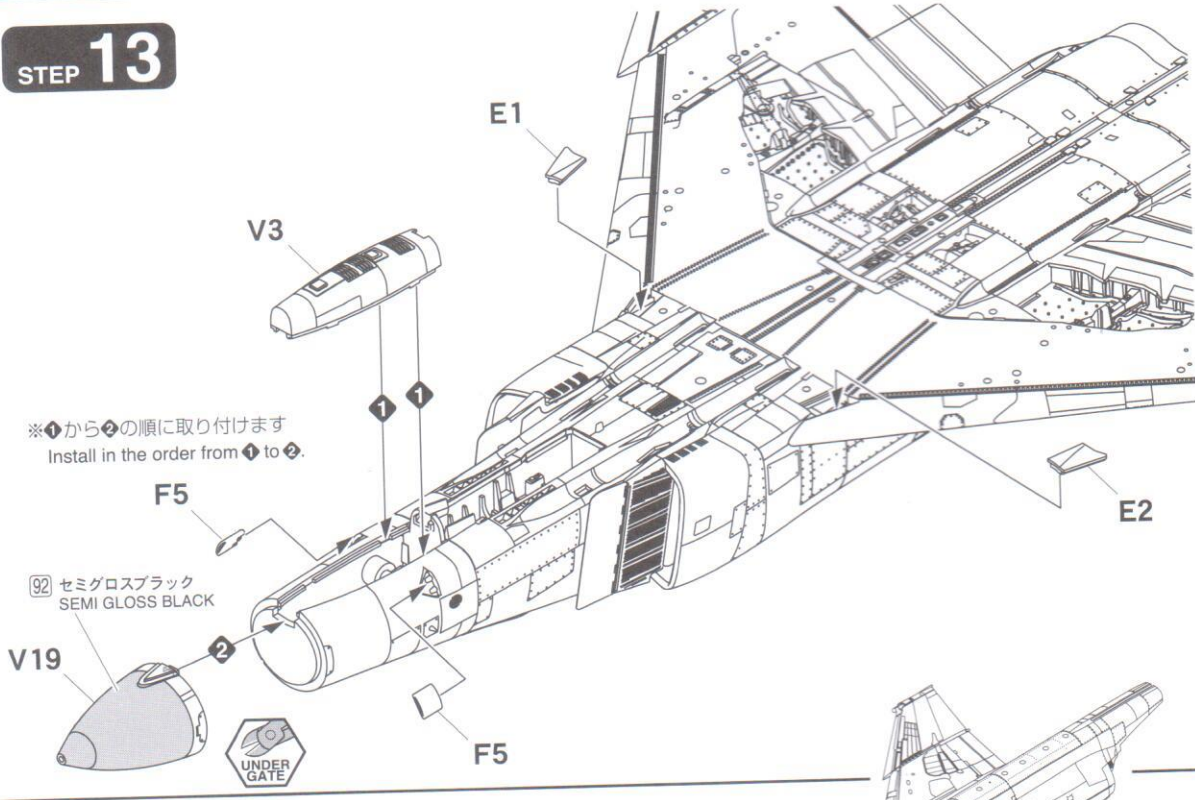
STEP 11



STEP 12



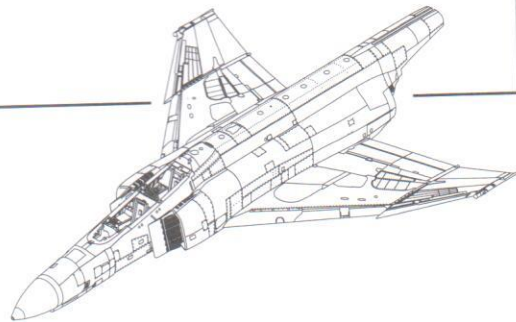
STEP 13



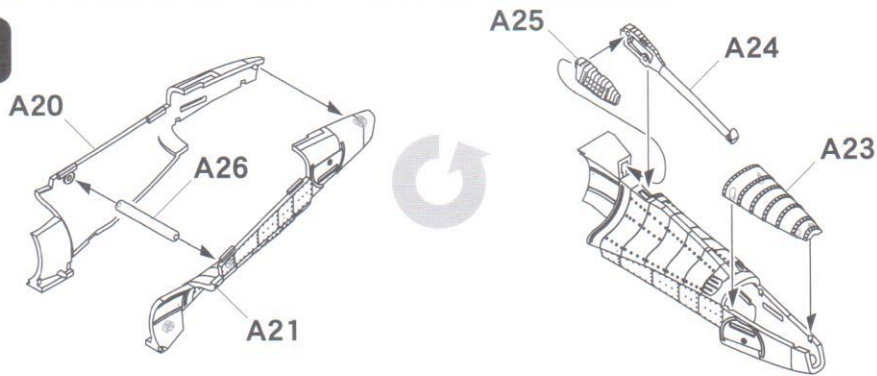
●塗装ガイド Painting

ここまで組み立てた段階で、巻末の「塗装とマーキング」を参考に機体全体を塗装をします。スプレー・エアブラシ等の吹き付け塗装の際は、塗装済み箇所をマスキングしてください。

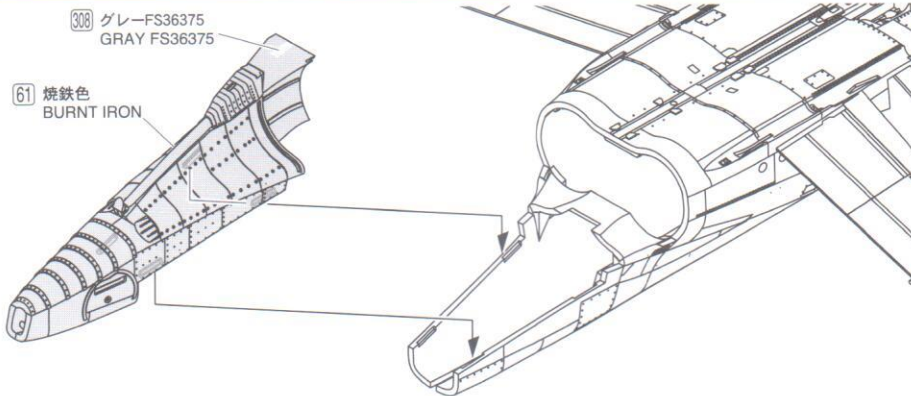
At this point, you should paint the entire aircraft using the "Painting and marking" shown at the end of this instruction. If you are employing spray paints or airbrushes, then mask portions that have already been painted previously.



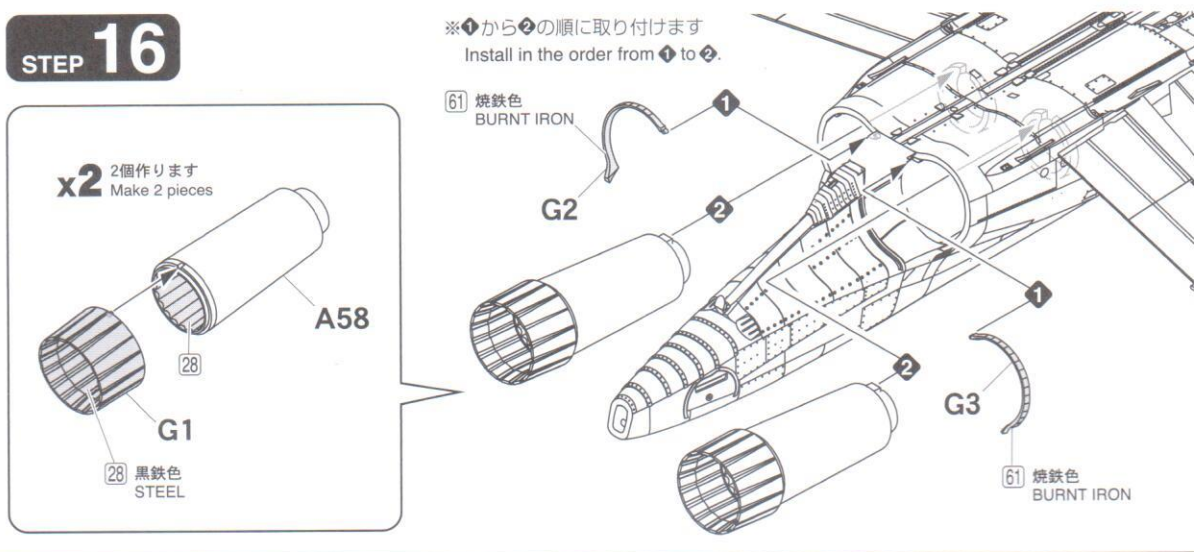
STEP 14



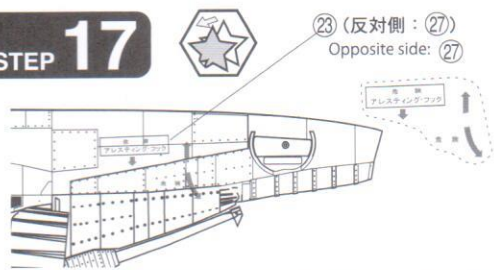
STEP 15



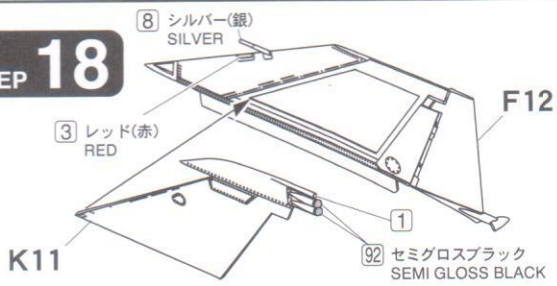
STEP 16



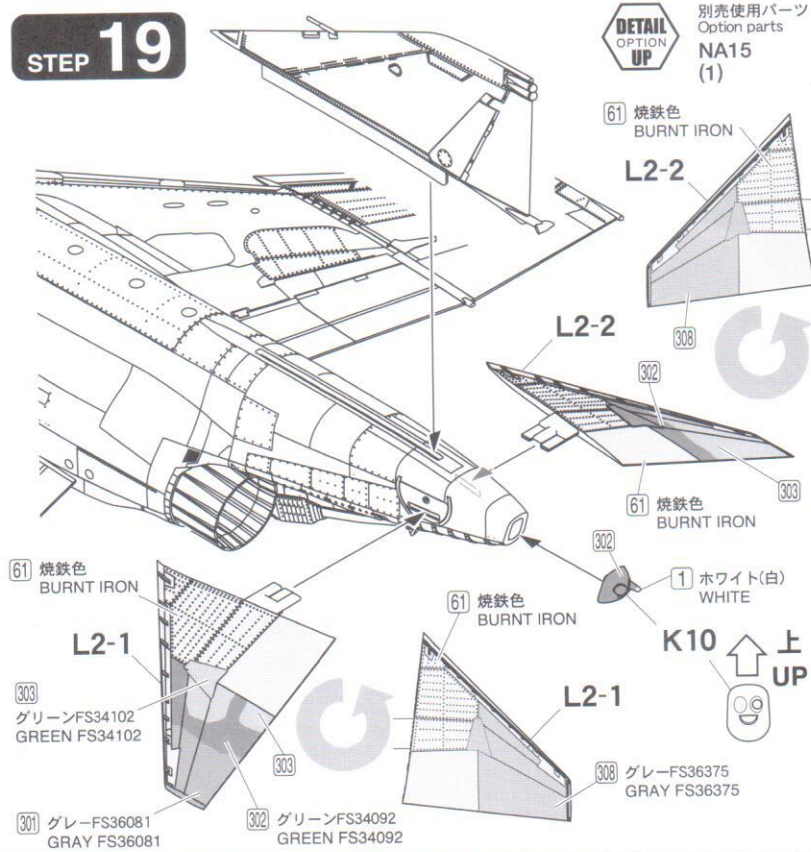
STEP 17



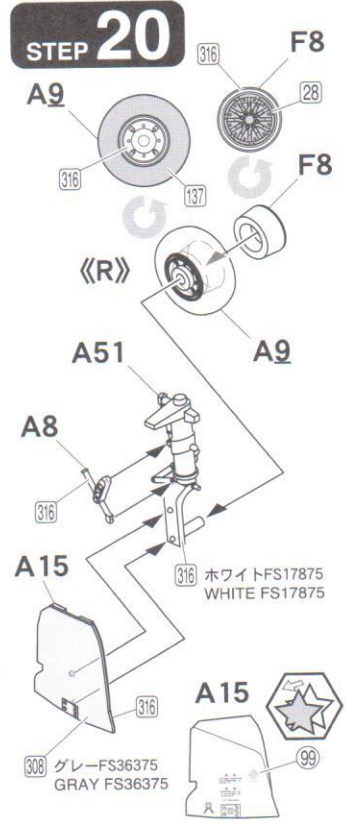
STEP 18



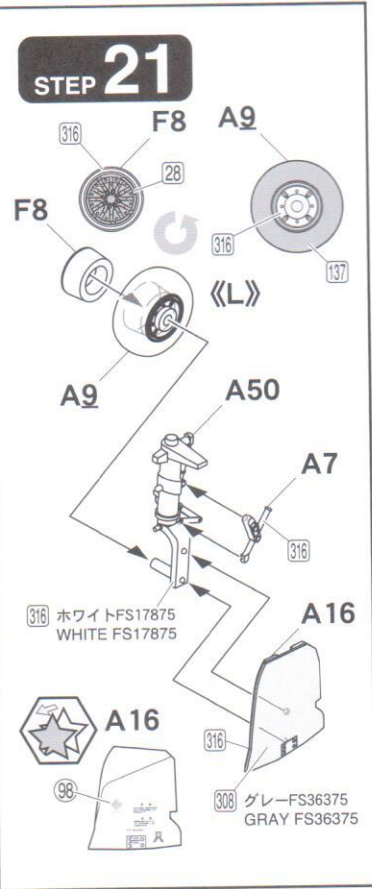
STEP 19



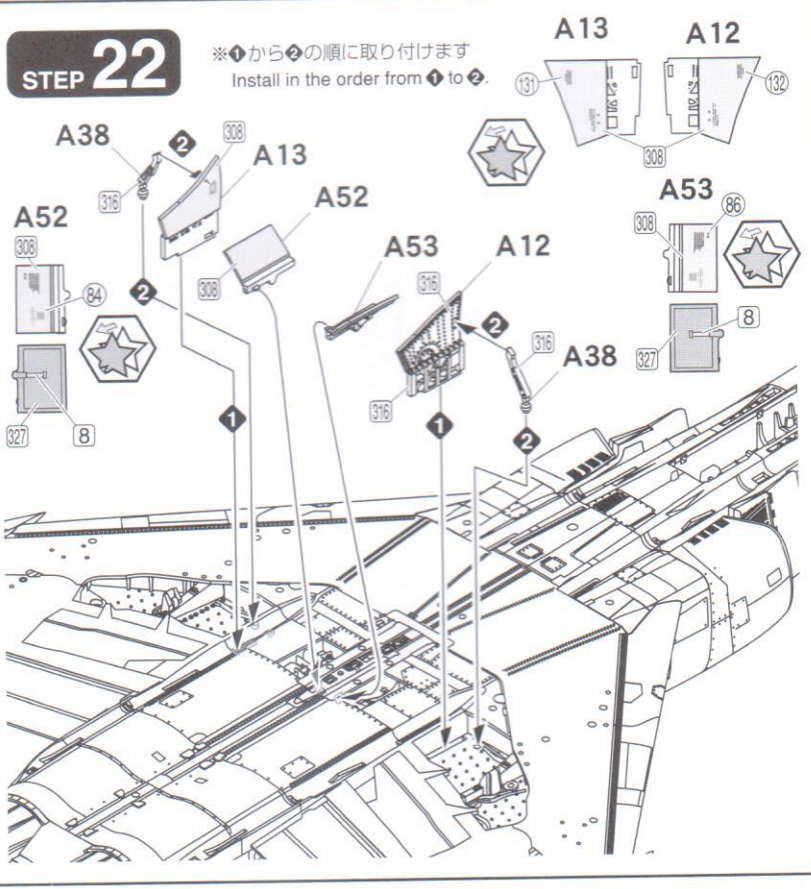
STEP 20



STEP 21

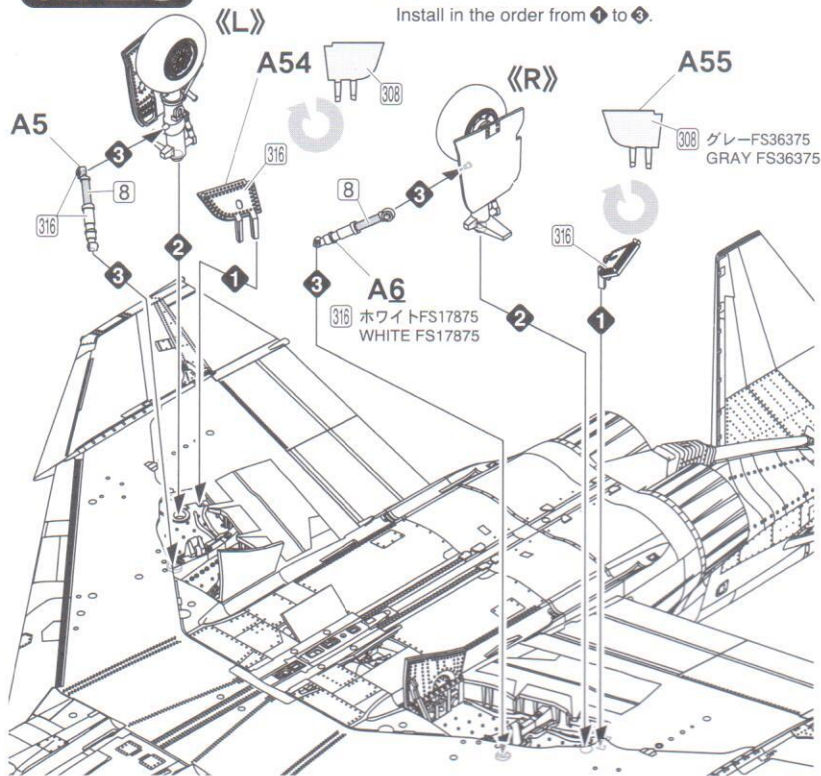


STEP 22

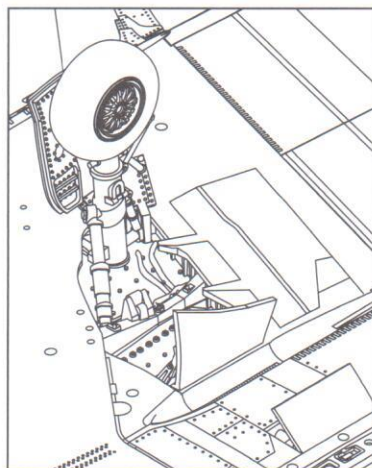


STEP 23

※①から④の順に取り付けます
Install in the order from ① to ④.



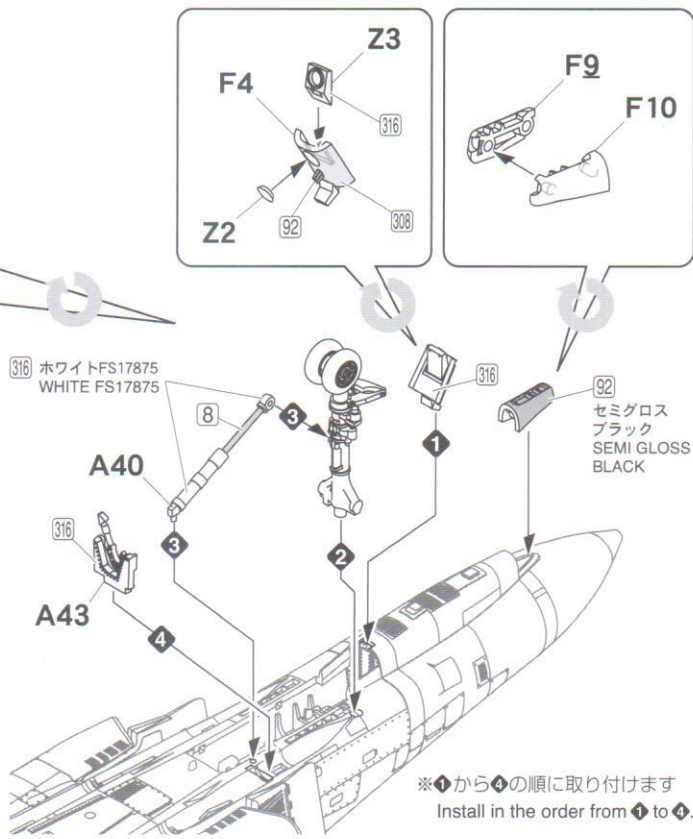
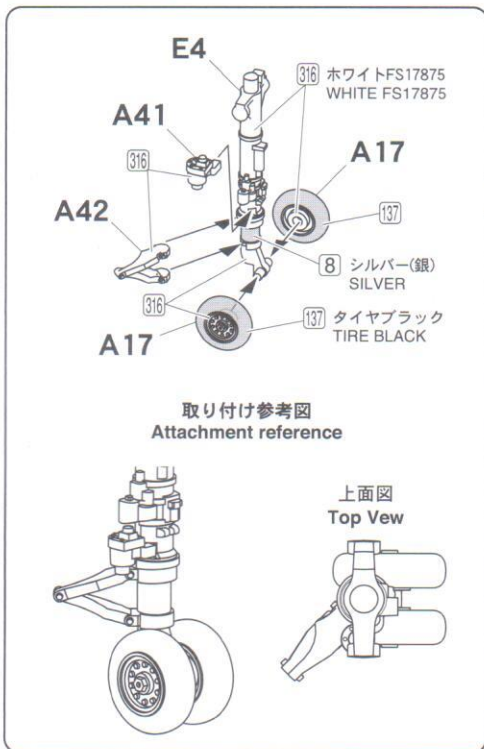
取り付け参考図
Attachment reference



前
Forward

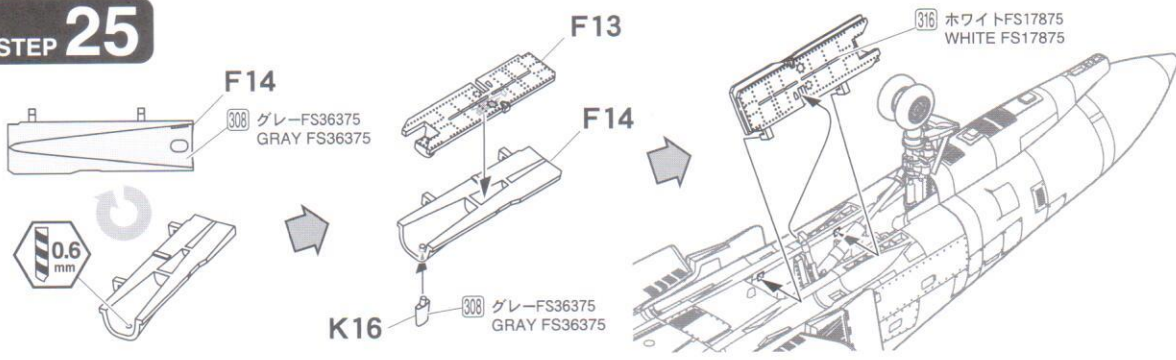


STEP 24



※①から④の順に取り付けます
Install in the order from ① to ④.

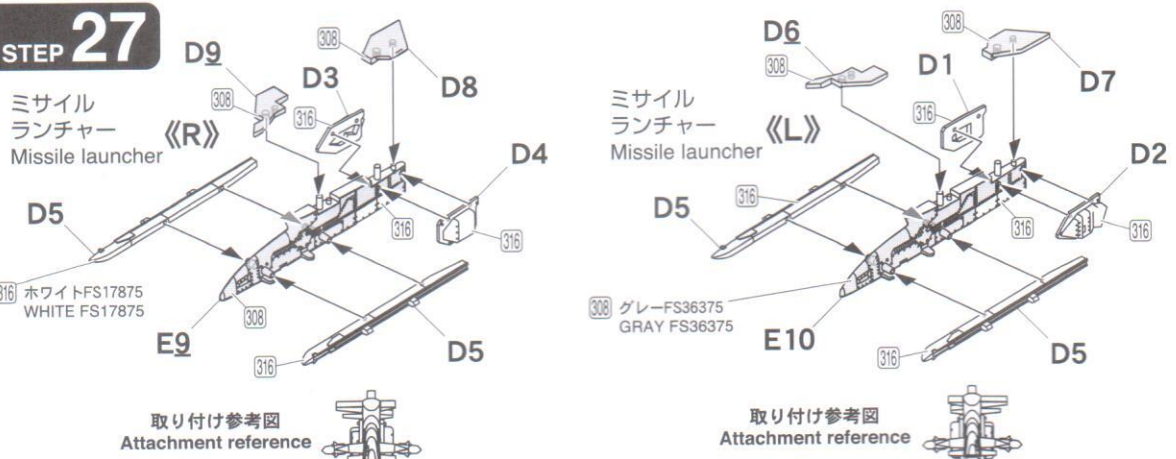
STEP 25



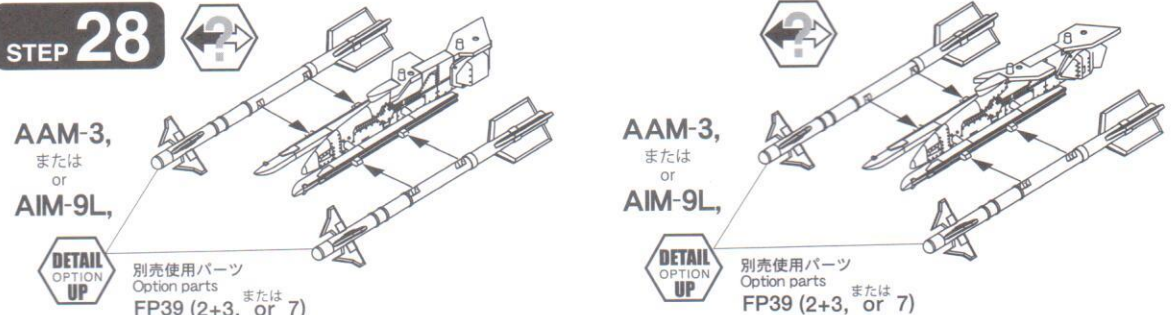
STEP 26



STEP 27



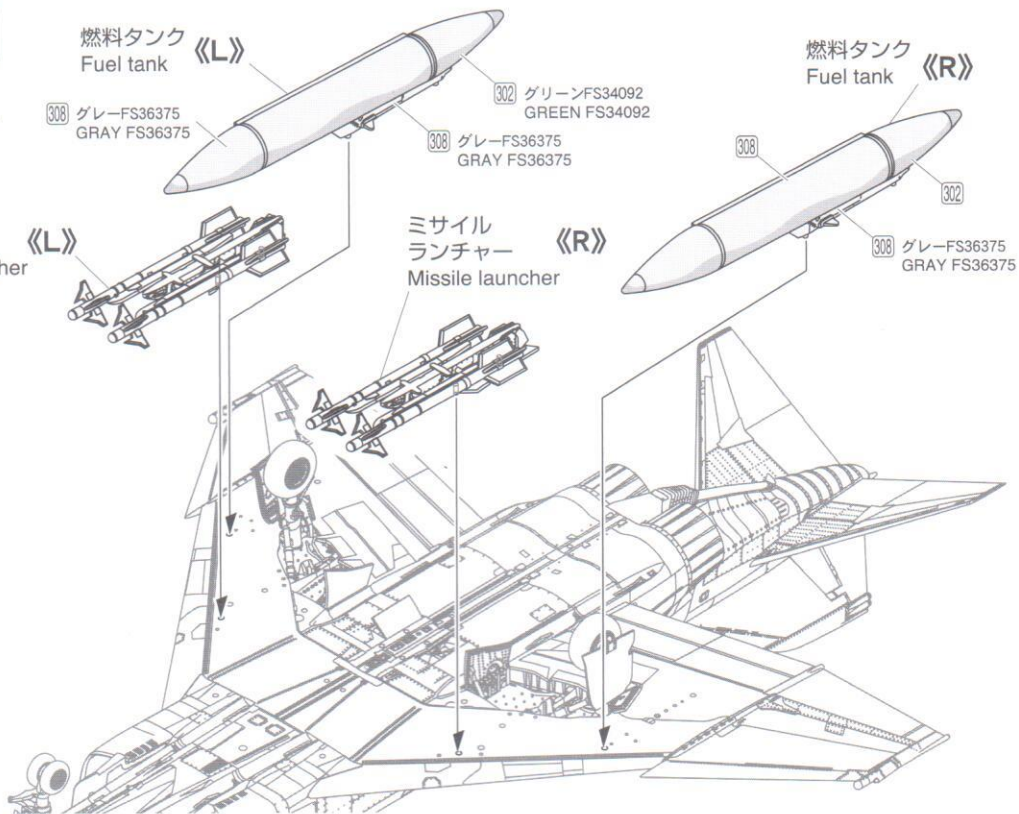
STEP 28



STEP 29



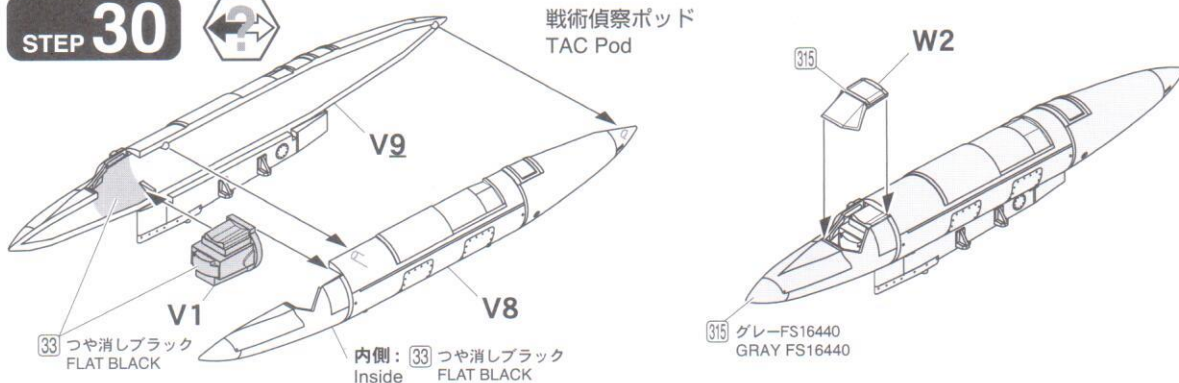
ミサイル
ランチャー
Missile launcher



STEP 30



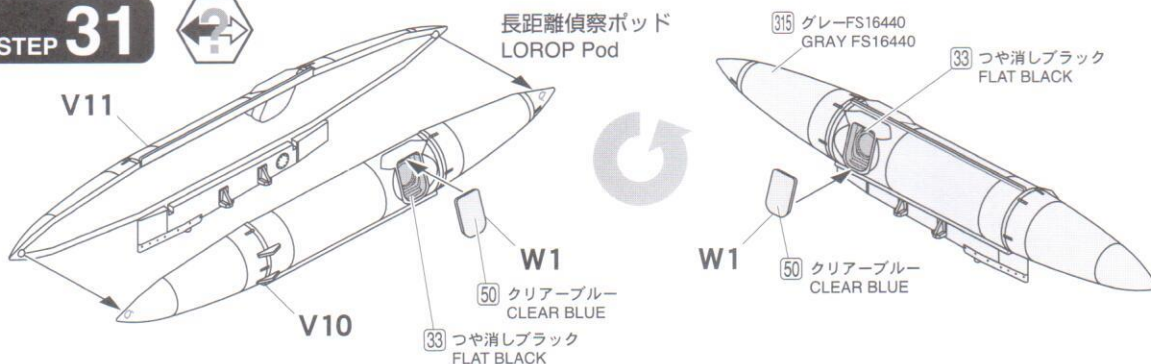
戦術偵察ポッド
TAC Pod



STEP 31



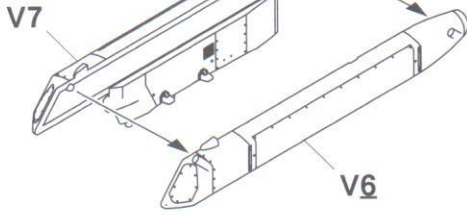
長距離偵察ポッド
LOROP Pod



STEP 32

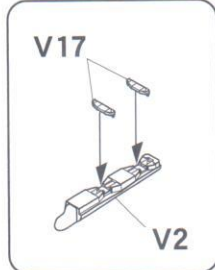


戦術電子偵察ポッド
TACER Pod



STEP 33

ECM ポッド
ECM Pod



12 オリーブドラブ(1)
OLIVE DRAB

V4

8 シルバー(銀)
SILVER

12

12

V5

74

エースペリオリティブルー
AIR SUPERIORITY BLUE

STEP 34

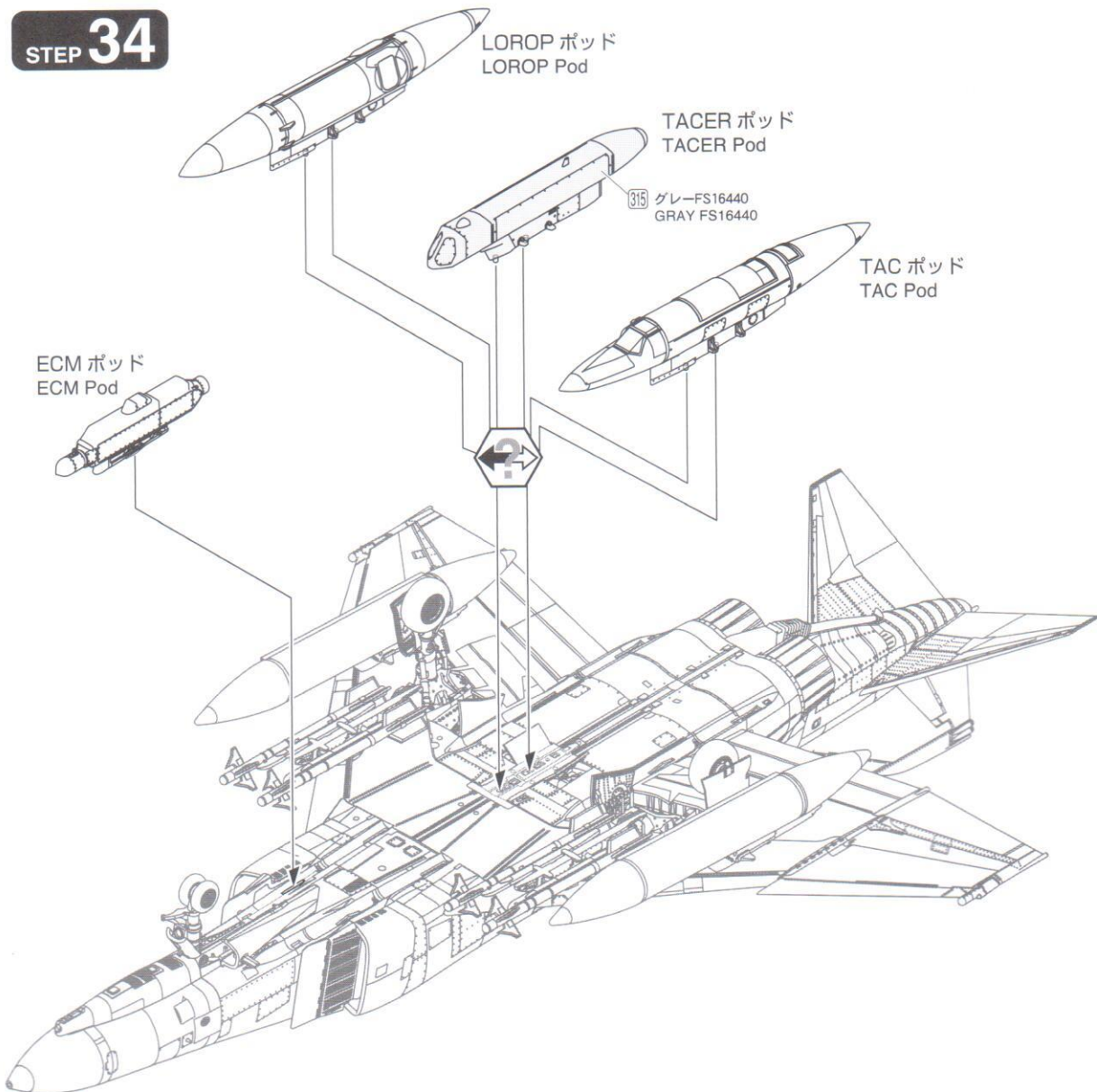
LOROP ポッド
LOROP Pod

TACER ポッド
TACER Pod

315 グレー-FS16440
GRAY FS16440

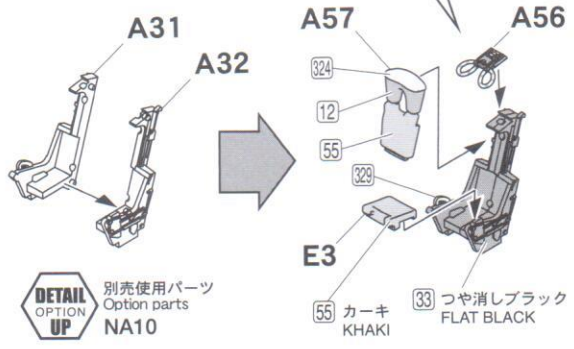
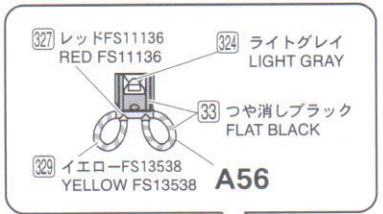
TAC ポッド
TAC Pod

ECM ポッド
ECM Pod



STEP 35

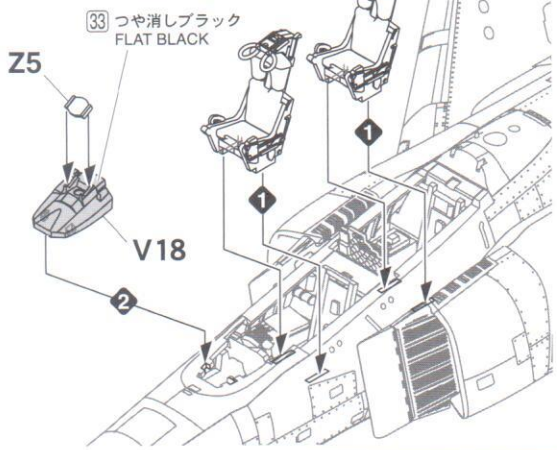
x2 2個作ります
Make 2 pieces



DETAIL OPTION UP
別売使用パーツ
Option parts
NA10

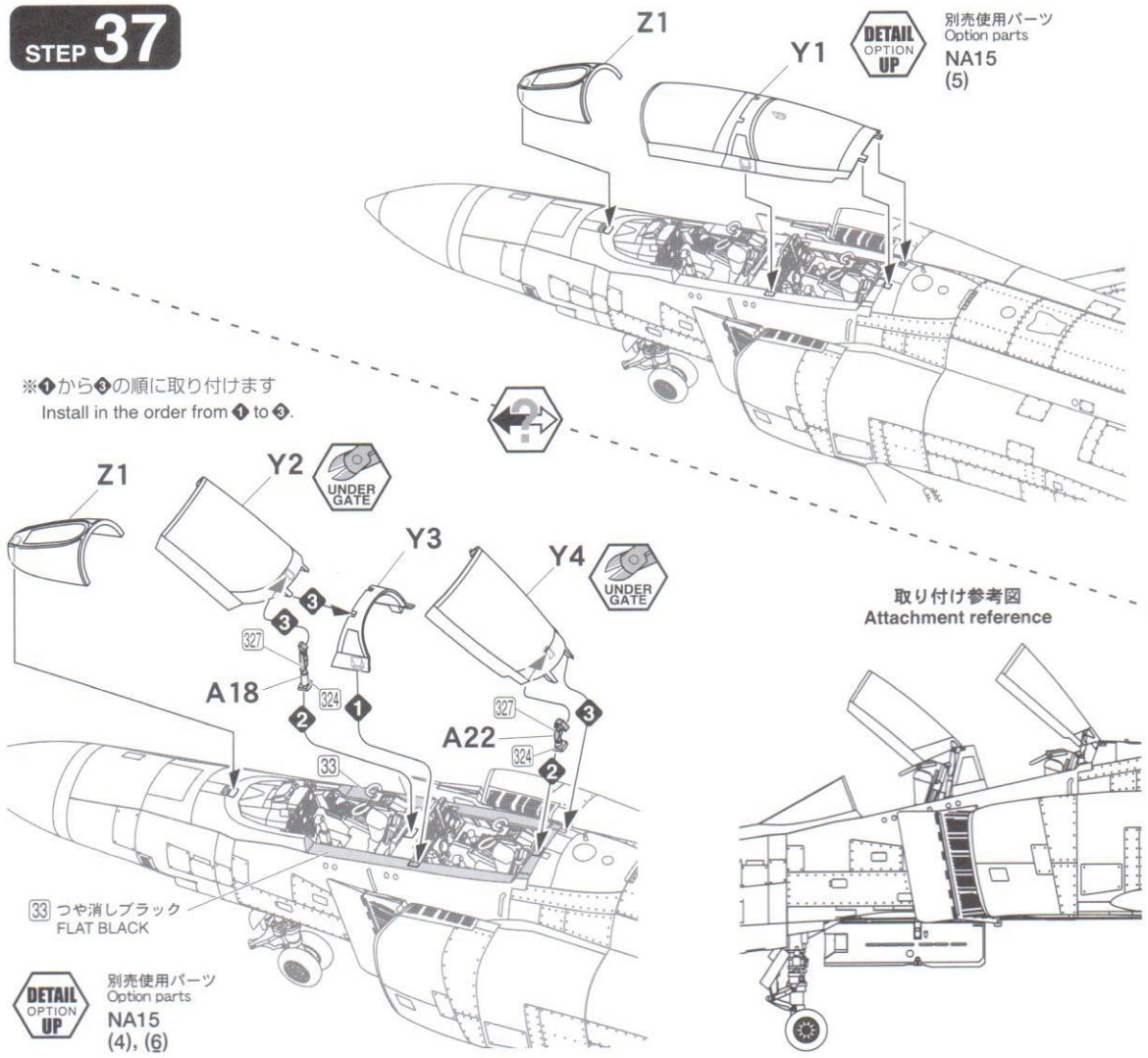
STEP 36

※①から④の順に取り付けます
Install in the order from ① to ④.



STEP 37

※①から④の順に取り付けます
Install in the order from ① to ④.



DETAIL OPTION UP
別売使用パーツ
Option parts
NA15
(5)

取り付け参考図
Attachment reference

DETAIL OPTION UP
別売使用パーツ
Option parts
NA15
(4), (6)

STEP 38

8 シルバー(銀)
SILVER

F6

92 セミグロスブラック
SEMI GLOSS BLACK

別売使用パーツ
Option parts
AA52

STEP 39

K15

308 グレー-FS36375
GRAY FS36375

カラーナンバー対応表

※近似色での表示です Color Reference

GSiクレオス・Mr.カラー(□数字)	GSiクレオス・水性カラー	GSiクレオス・アクリジョン	タミヤカラー(アクリル・エナメル)	タミヤカラー(ラッカー)	ガイアノーツ・ガイアカラー	English
1 ホワイト(白)	H1 ホワイト(白)	N1 ホワイト(白)	X2 ホワイト	LP2 ホワイト	001 ビュアホワイト	Gloss White
3 レッド(赤)	H3 レッド(赤)	N3 レッド(赤)	X7 レッド		003 ブライトレッド	Red
5 ブルー(青)	H5 ブルー(紺)	N5 ブルー(青)	X4 ブルー		004 ウルトラブルー	Blue
8 シルバー(銀)	H8 シルバー(銀)	N8 シルバー(銀)	X11 クロームシルバー	LP11 シルバー	009 ブライトシルバー	Silver
12 オリーブドラブ1	H52 オリーブドラブ1	N52 オリーブドラブ1	XF62 オリーブドラブ	LP28 オリーブドラブ		Olive Drab
28 黒鉄色	H18 黒鉄色	N18 黒鉄色	X10 ガンメタル		020 ガンメタル	Gun Metal
33 つや消しブラック	H12 つや消しブラック	N12 つや消しブラック	XF1 フラットブラック	LP3 フラットブラック	012 フラットブラック	Matt Black
50 クリアブルー	H93 クリアブルー	N93 クリアブルー	X23 クリアブルー	LP68 クリアブルー	044 クリアブルー	Clear Blue
55 カーキ	H81 カーキ	N81 カーキ	XF49 カーキ	LP73 カーキ		Khaki
57 青竹色	H63 青竹色	N63 青竹色	X13 メタリックブルー			Metallic Blue Green
61 焼鉄色	H76 焼鉄色	N76 焼鉄色	XF7+XF56			Burnt Iron
74 エアスベリオリティブルー			XF2+X14+XF24	LP36 ダークゴーストグレー		Air Superiority Blue
92 セミグロスブラック			X18 セミグロスブラック	LP8 セミグロスブラック	022 セミグロスブラック	Semi Gloss Black
137 タイヤブラック	H77 タイヤブラック	N77 タイヤブラック	XF85 ラバーブラック	LP65 ラバーブラック	075 ニュートラルグレー-V	Tyre Black
301 グレー-FS36081			XF51 カーキドラブ			FS36081
302 グリーン-FS34092			XF26 ディープグリーン			FS34092
303 グリーン-FS34102			XF4+XF58		216 FS34102グリーン	FS34102
308 グレー-FS36375			XF19 スカイグレイ		072 ニュートラルグレー-II	FS36375
315 グレー-FS16440			X2+XF20			FS16440
316 ホワイト-FS17875			X2+XF55		071 ニュートラルグレー-I	FS17875
324 ライトグレー			XF19 スカイグレイ		072 ニュートラルグレー-II	Light Gray
327 レッド-FS11136			X7 レッド		003 ブライトレッド	FS11136
329 イエロー-FS13538					005 サンシャインイエロー	FS13538

部品を破損・紛失された際は

紛失・破損などにより部品を請求される方はランナー(枠)単位で有償にてお分けいたします。下記の部品請求カード(コピー可)の必要ランナー名を○で囲みます。代金(消費税・送料込)を右記お支払い方法からお選びいただき、当社アフターサービス係(宛先は右下記載)までお申し込みください。いずれのパーツも本カード1枚につき1キット分に限りさせていただきます。製品はその仕様もしくは価格を予告無く変更することがございます。

Finemolds ◆部品請求カード

No. FP42 RF-4EJ 偵察機

A	¥750	L2	¥400
B	¥500	Y	¥400
C	¥400	Z	¥400
D	¥400	V	¥500
E	¥400	W	¥400
F	¥500	デカール	¥750
G	¥350	説明書	¥500
K	¥350		

Use Only in Japan

ご注文とお支払い方法

●「定額為替」「現金書留」「銀行振込」にてご送金の場合
左下欄の部品請求カード(コピー可)の必要ランナー名を○で囲み、お名前・ご住所・電話番号を書き添えたメモを同封いただき、定額為替、現金書留の場合は共に郵送してください。郵便振替または銀行振込にてお支払いの場合は、部品請求カードとお振込(予定)日・お振込人名を別途郵送ください。

郵便振替の場合は払込用紙の通信欄に「製品番号、品名、ランナー名(部品枠)、数量」をご記入ください。
ご入金を確認でき次第発送いたします。為替手数料あるいは振込手数料、送料はお客様にてご負担ください。
切手での送金はお受けできません。ご了承ください。

●代金引換(到着時にお支払い)にてご注文の場合

部品請求カード記載のパーツ代金に代引き手数料300円を加算した金額がお支払いの総額となります。ご希望の製品番号と製品名・部品番号とお届け先・お電話番号をファックスまたはEメールでお知らせください。ご注文時にいただいたお客様の個人情報は当該商品の発送および発送記録確認以外の目的には使いません事を約束いたします。

■郵便振替口座:

00840-2-21475
加入者名:
(有)ファインモールド

■銀行振込口座:

三菱UFJ銀行 豊橋支店
普通 5369261
(有)ファインモールド

有限会社ファインモールド

〒441-3301
愛知県豊橋市老津町的場5-3-2
TEL:0532-23-6810 FAX:0532-23-6811

※お電話でのお問い合わせ対応時間:
土・日・祝・夏期および年末年始の休業日を除く
午前9時30分～午後5時30分

インターネットホームページ

<http://www.finemolds.co.jp>

Eメールアドレス:

otemami@finemolds.co.jp

© 2021 Fine Molds Made in Japan

塗装とマーキング

Painting & Marking

塗装色はGSIクレオスMr.カラーの色番号を□内の数字で、糊けて色名を指示しています。○で囲まれた数字は付属デカール(水転写シール)の番号です。水性ホビーカラーや新水性カラー アクリリオン、タミヤカラー、ガイアカラーをご使用の場合はP16のカラーナンバーに対して表を参考にしてください。

※細部の塗装は組立図中の説明を参考にしてください。表記の無いデカールは使用しません。

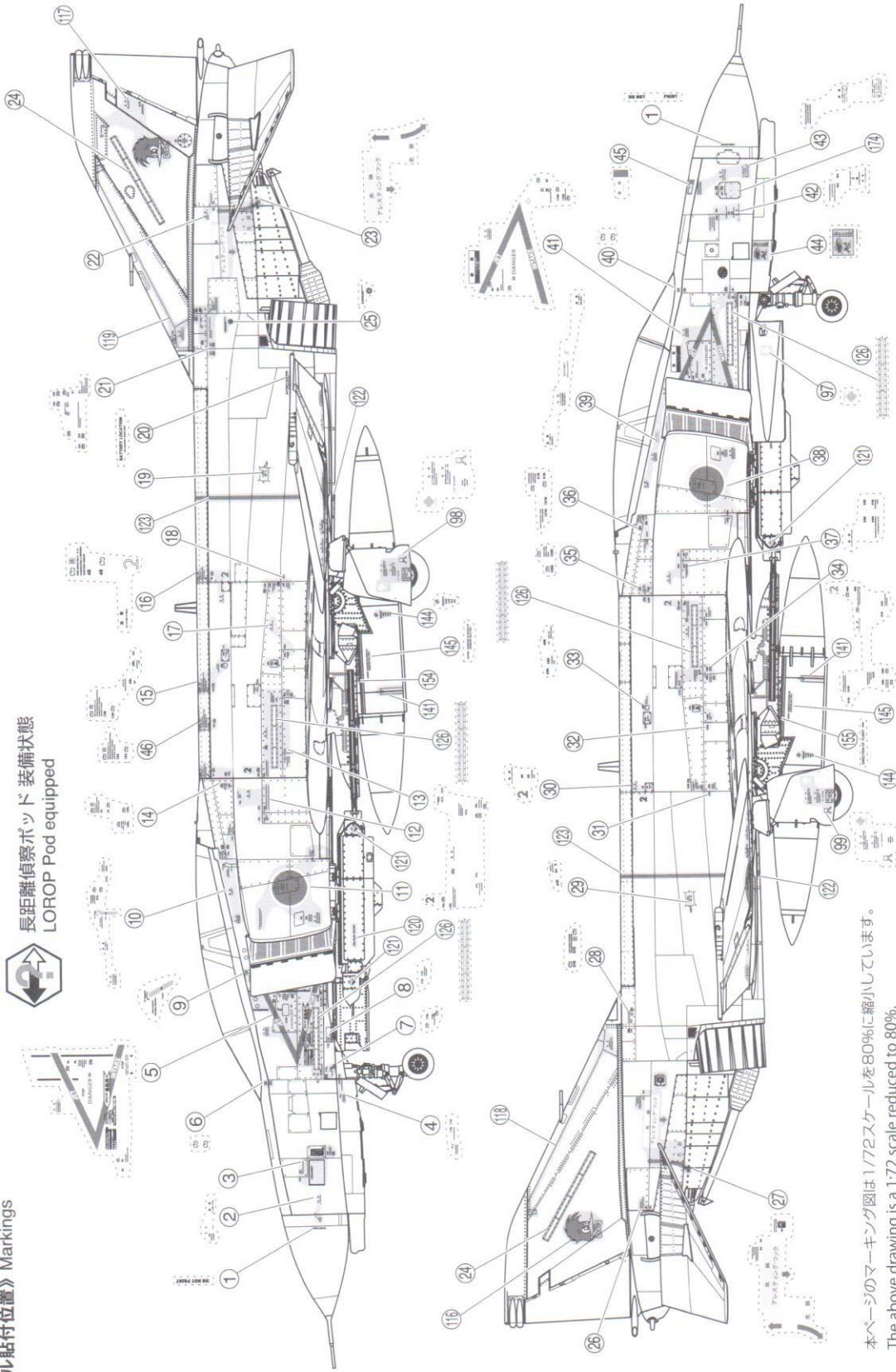
Boxed numbers refer to GSI Creos "Mr. Color" paint color numbers. Circled numbers refer to decal numbers. Decals not shown its number are not for use.

《デカール貼付位置》Markings



長距離偵察ポッド 装備状態

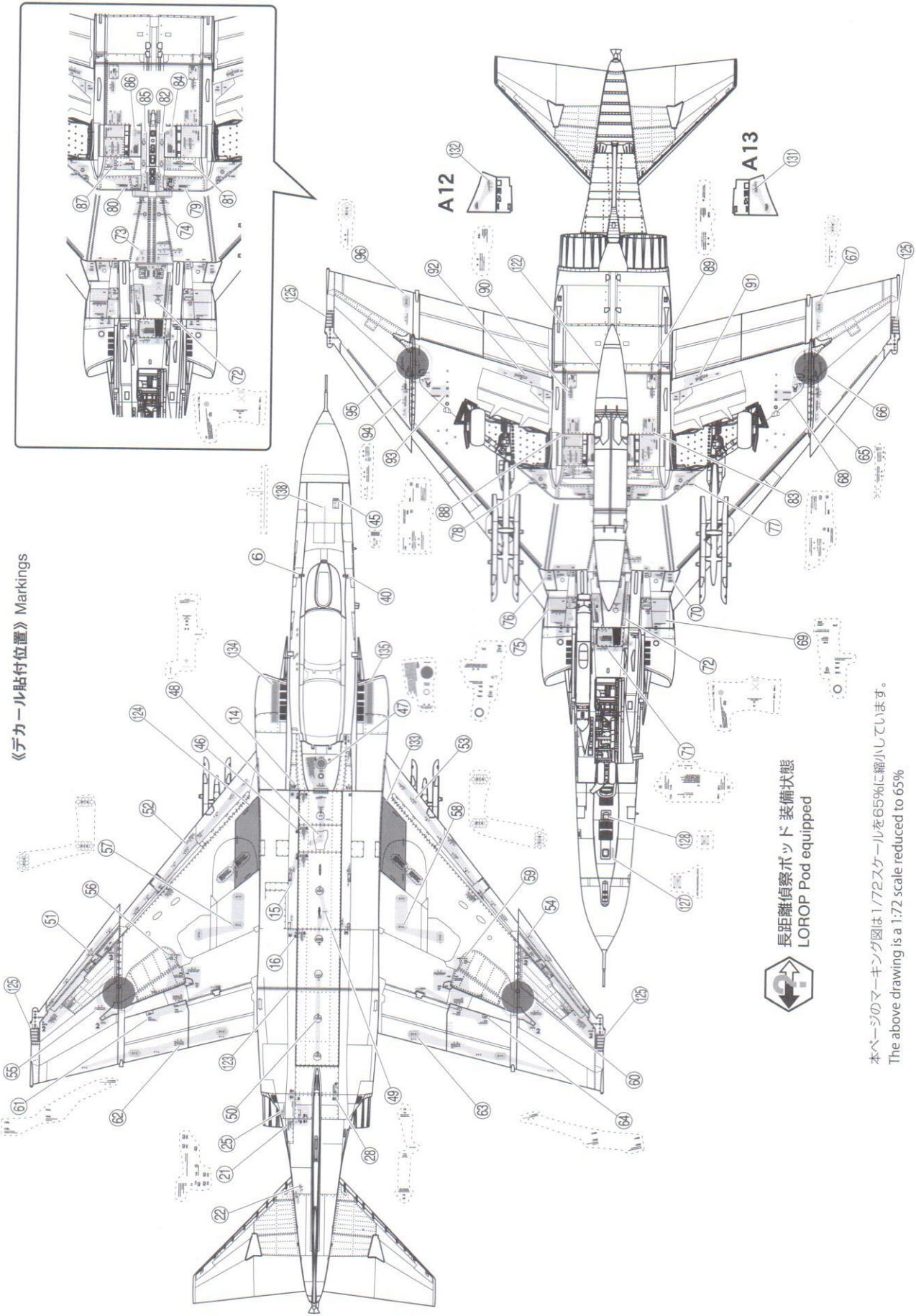
LOROP Pod equipped



本ページのマーキング図は1/72スケールを80%に縮小しています。

The above drawing is a 1:72 scale reduced to 80%.

《デカール貼付位置》 Markings




 長距離偵察ポッド 装備状態
 LOROP Pod equipped

本ページのマーキング図は1/72スケールを65%に縮小しています。
 The above drawing is a 1/72 scale reduced to 65%

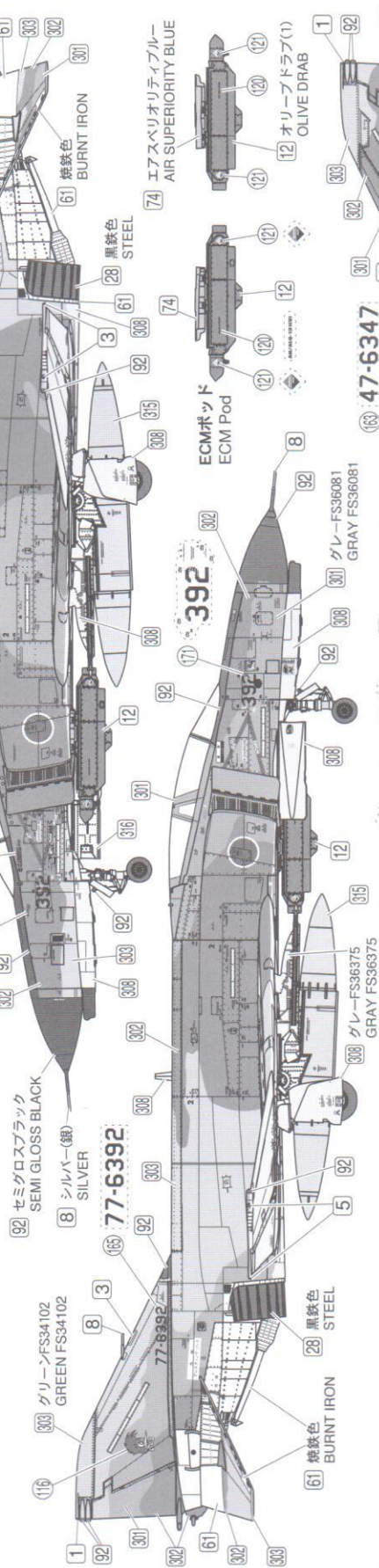
塗装とマーキング

Painting & Marking

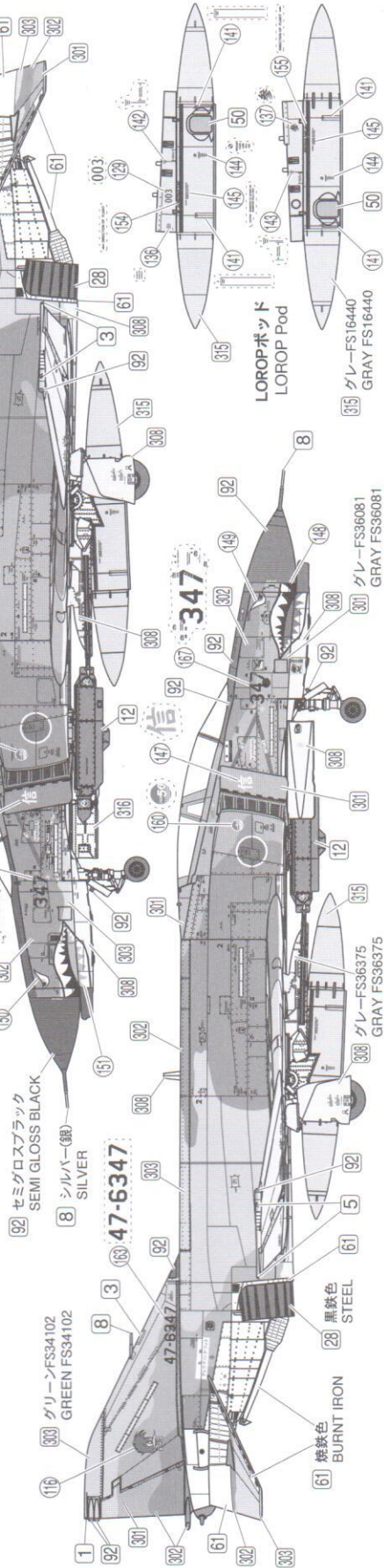
■機体色: 301 グリーンFS36081 GREEN FS34092 GREEN FS34102
 302 グリーンFS36375 GRAY FS36375
 Body color: 301 GREEN FS36081 GREEN FS34092 GREEN FS34102
 302 GRAY FS36375 GRAY FS36375

本ページのマーキング図は1/72スケールを60%に縮小しています。
 The above drawing is a 1:72 scale reduced to 60%.

■塗装例1: 航空自衛隊 第501飛行隊 77-6392号機、百里基地
 Scheme 1: # 77-6392, 501st Squadron, JASDF, Hyakuri Air Base

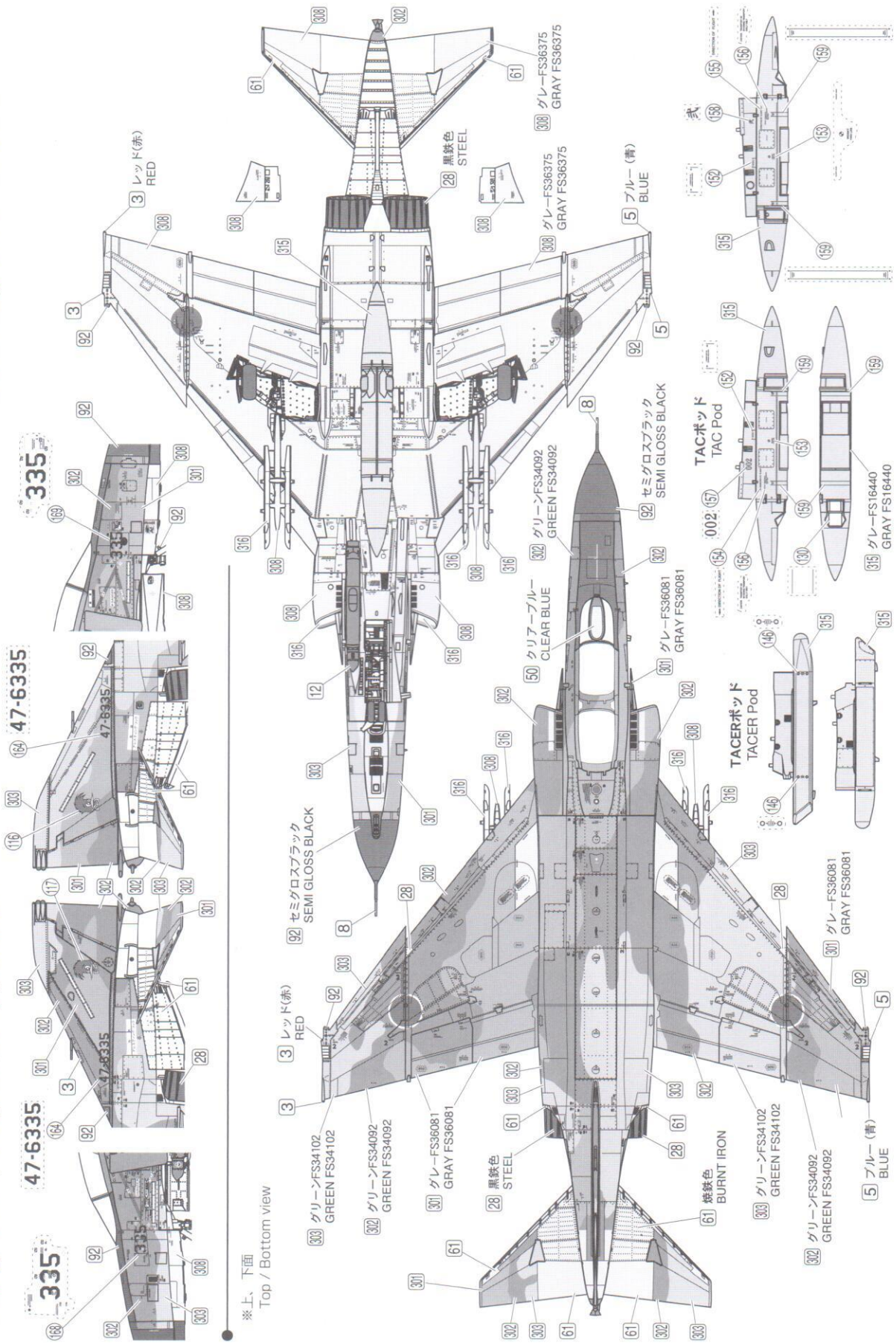


■塗装例2: 航空自衛隊 第501飛行隊 47-6347号機、百里基地航空祭、2004年
 Scheme 2: # 47-6347, 501st Squadron, JASDF, Hyakuri Air Base, 2004

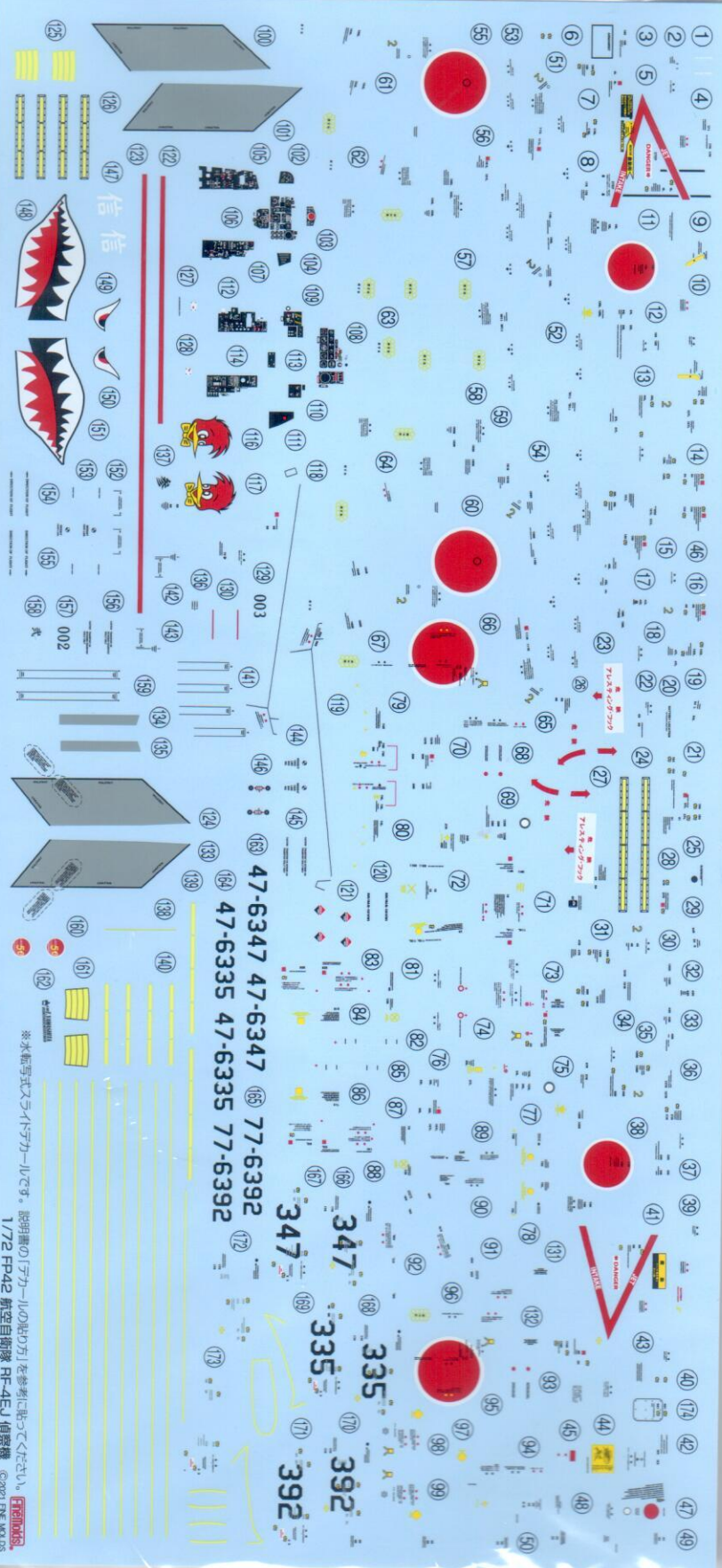


■ 塗装例 3 : 航空自衛隊 第501飛行隊 47-6335号機、百里基地
 Scheme 3 : #47-6335, 501st Squadron, JASDF, Hyakuri Air Base

本ページのマーキング図は1/72スケールを60%に縮小しています。
 The above drawing is a 1:72 scale reduced to 60%.



※上、下面
 Top / Bottom view



※本紙型はスクリーンカラー用です。説明書の「カラーの貼付方」を参考に貼ってください。F-4EJ
 1/72 F4EJ 航空自衛隊 RF-4EJ 模型機 ©2001 FIVE MOUS

47-6347 47-6347 77-6392
 47-6335 47-6335 77-6392

347 347 335 335 392 392

信 信

